

Installationsvejledning VAQ

Læs venligst denne vejledning før installation



Indledning

Sådan fungerer Quooker

Quooker'en består af en lille vandbeholder under køkkenvasken, som er sluttet til koldvandsledningen. Denne beholder bliver igennem en såkaldt sikkerhedsventil koblet til vandledningen. Vandet bliver varmet op til ca. 110°C og holdes på denne temperatur. Bruges der af det kogende vand så fyldes beholderen samtidig op med koldt vand. Dette bliver med det samme automatisk opvarmet. Inden vandet forlader beholderen, bliver det rensat igennem HiTAC®-vandfilteret (High Temperature Activated Carbon). Bruges hele vandindholdet på en gang, er der en opvarmningstid på 10-15 minutter. Alle Quooker haner er varmeisoleret, kan indstilles efter højde og har et børnesikret tryk-/drejeregreb.

Installation, pleje og garanti

Installationen af Quooker kan finde sted alle steder, hvor der findes en vandledning samt el-tilslutning. Tag dog højde for, at der skal være adgang til beholderen i forbindelse med eftersyn og vedligeholdelse. Quookeren leveres med et praktisk installationssæt, som gør installationen helt problemløs. Installationen foretages af autoriseret installatør. Er der en stophane eller balofix samt stikkontakt tilstede kan installationen udføres selv. HiTAC®-vandfilteret skal udskiftes en gang hvert femte år. Samtidig med udskiftningen af filteret skylles eventuel kalk ud af beholderen. I områder med hårdt vand kan det være nødvendigt at udskifte filteret oftere. De har, jævnfør købelovens bestemmelser 2 års reklamationsret på Quooker - den kogende vandhane. Købeloven foreskriver samtidig at der ikke er kørende service på Quooker.

Bemærk: Quooker må under ingen omstændigheder tilsluttes et afkalknings-system som reducerer vandets pH værdi, i så fald fratager garantien.

Tekniske specifikationer

Beholder	PRO3-VAQ	PRO7-VAQ
Spænding	230 V	230 V
Effekt	1600 W	3000 W
Indhold	3 liter	7 liter
Opvarmningstid	10 minutter	15 minutter
Standby forbrug	10 W	10 W
Højde beholder	40 cm	47 cm
Diameter beholder	15 cm	20 cm
Hulmål i bordplade	32 mm	32 mm
Maks. vandtryk	8 bar	8 bar
Ophængsbøjle (ekstraudstyr)	ja	nej
Sikring	maks. temperatur overtryksventil 10 bar	maks. temperatur overtryksventil 10 bar
Vandventil	keramsk	keramsk
HiTAC®-vandfilter	Høj Temperatur Aktivt Kul	Høj Temperatur Aktivt Kul
	VA godkendt	VA godkendt

Konformitets erklæring

Peteri bv, Staalstraat 13, 2984 AJ Ridderkerk (Holland) erklærer at produkterne Quooker PRO3-VAQ og PRO7-VAQ er i overensstemmelse med betingelserne i følgende direktiver:

- 72/23/EEC Svagstrømsdirektivet (LVD)
- 89/336/EEC Direktivet om elektromagnetisk kompatibilitet (EMC)
- 97/23/EG Direktivet om beholdere tilsluttet tryk (PED)

og er i overensstemmelse med følgende standarder:

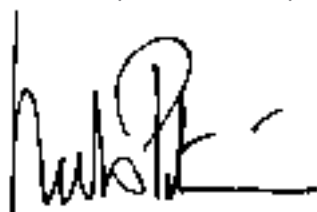
EN 60335-1:02 + A11:04 + A1:04

EN 60335-2-21:03 + A1:05

EN 60335-2-15:03

EN 50366:03 (Elektromagnetiske felter)

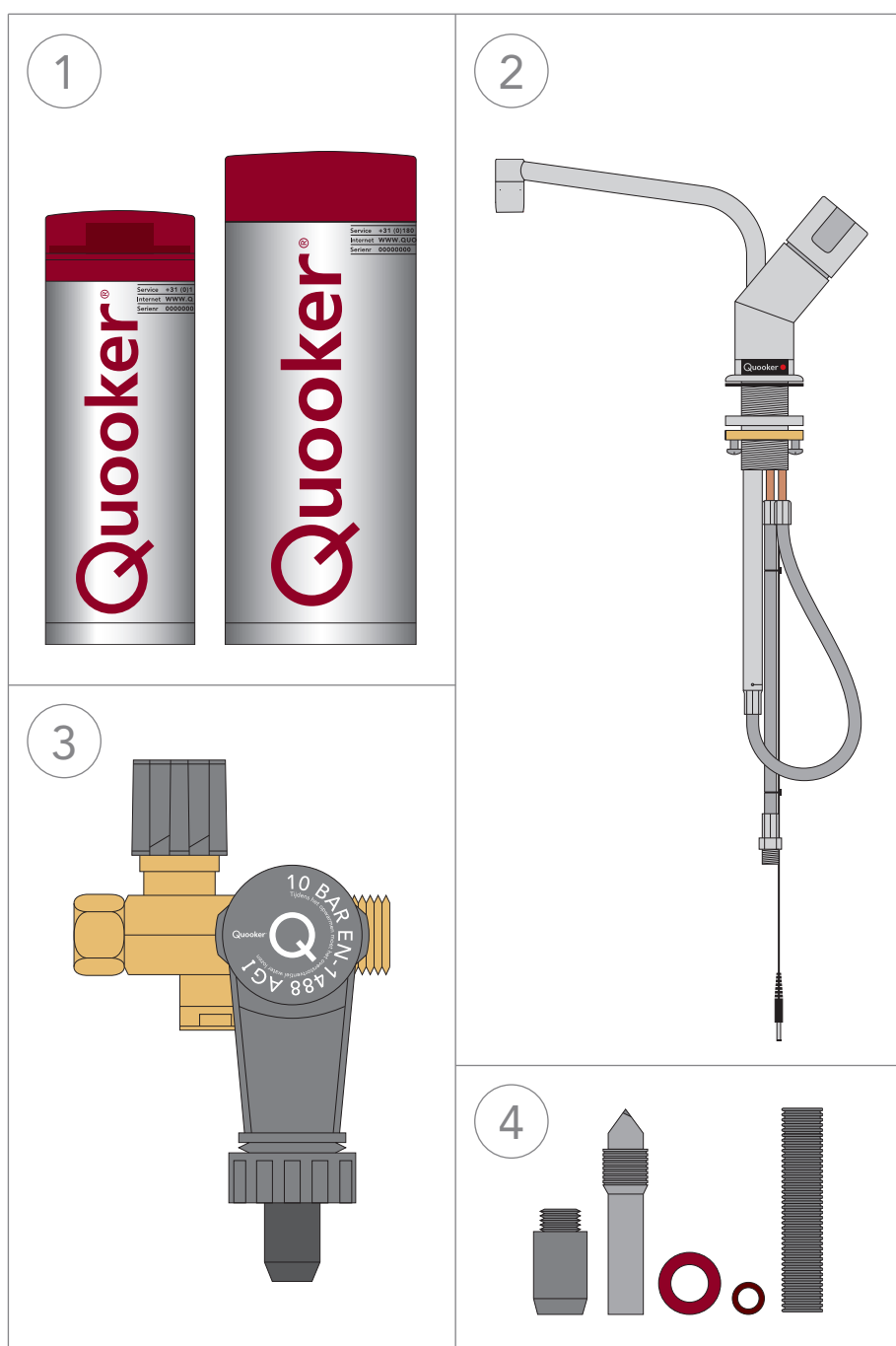
Holland, Ridderkerk, 19.08.2008



Niels Peteri
Direktør

Indpakningens indhold

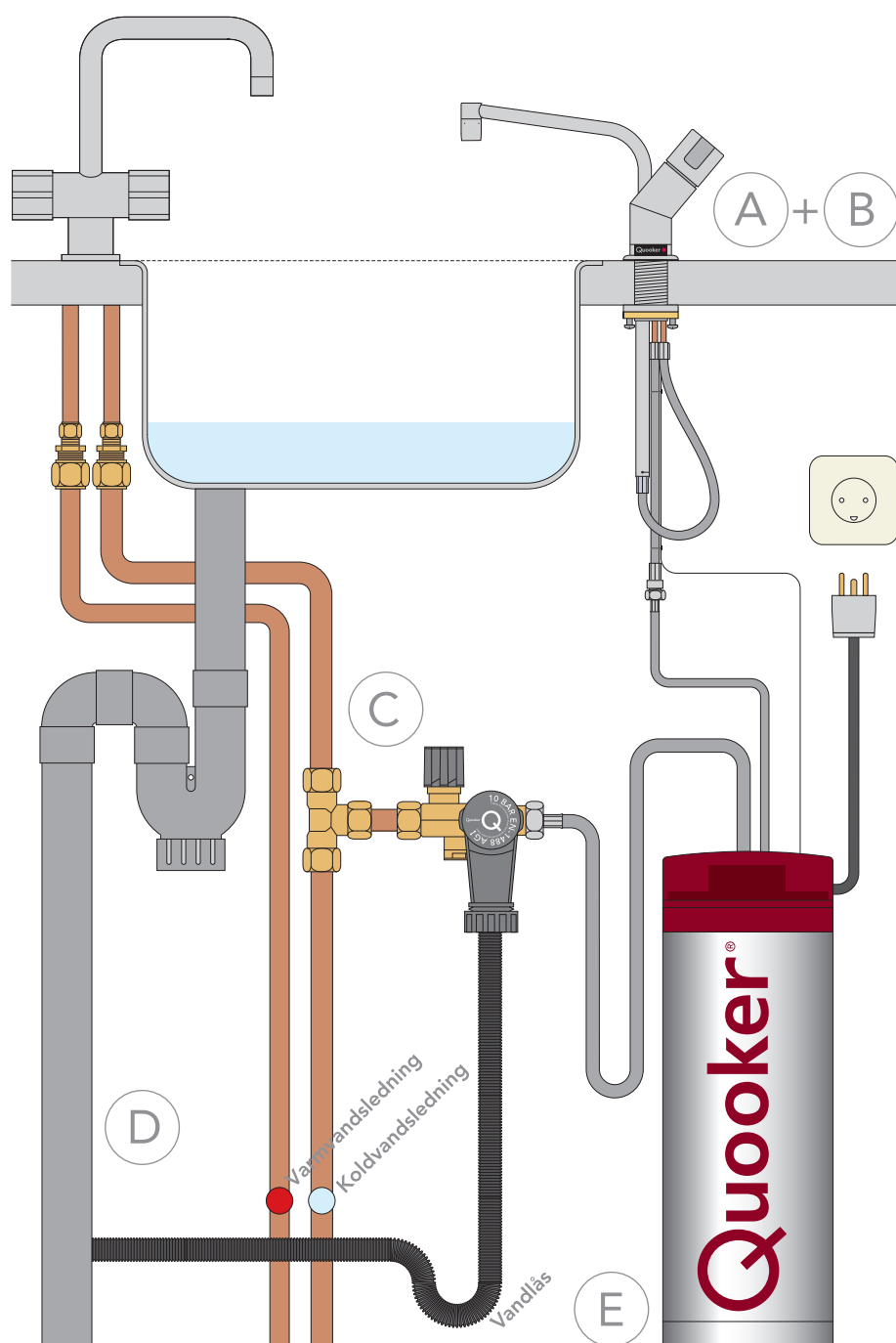
1. Quooker-beholder
2. Quooker-hane
3. Quooker-sikkerhedsventil
4. Gevind bor, pakninger, PVC studs og afløbsslange
- Installationsvejledning og tips til brug



Oversigt Quooker - installationen

Vi anbefaler at nedenstående rækkefølge overholdes ved installationen:

- A. Bor hul
- B. Monter hane
- C. Tilslut vand
- D. Tilslut afløb
- E. Tilslut og tænd for Quooker beholder

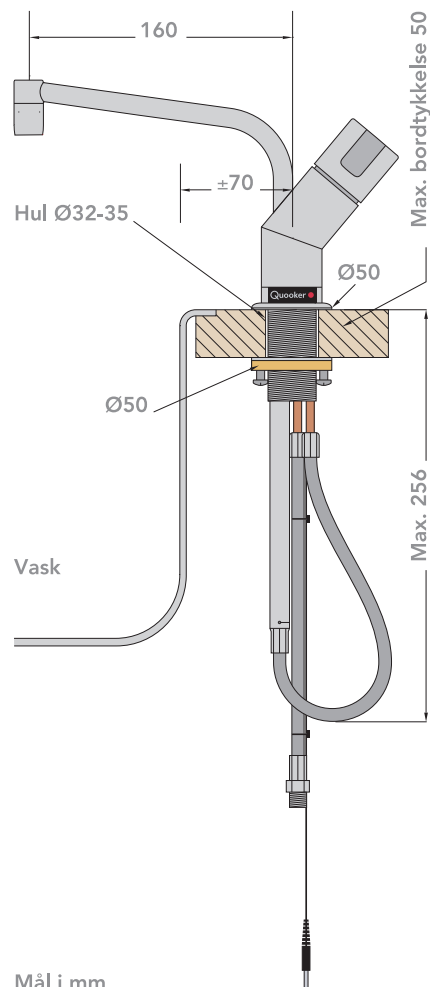


A Bor hul

- Hanen skal helst placeres i hjørnet af vasken (eller vaskene)
- OBS! Hanen skal frit kunne bevæges opad og nedad. Er hanen i sin laveste position, vil den stikke 25 cm under bordpladen. Tag hensyn til dette ved anbringelsen af sikkerhedsventilen, el-tilslutning og lignende.
- Rækkevidden af taphanen er 16 cm fra centrum af haneudløb. Dette afgør hvor langt fra vask hullet kan bores.

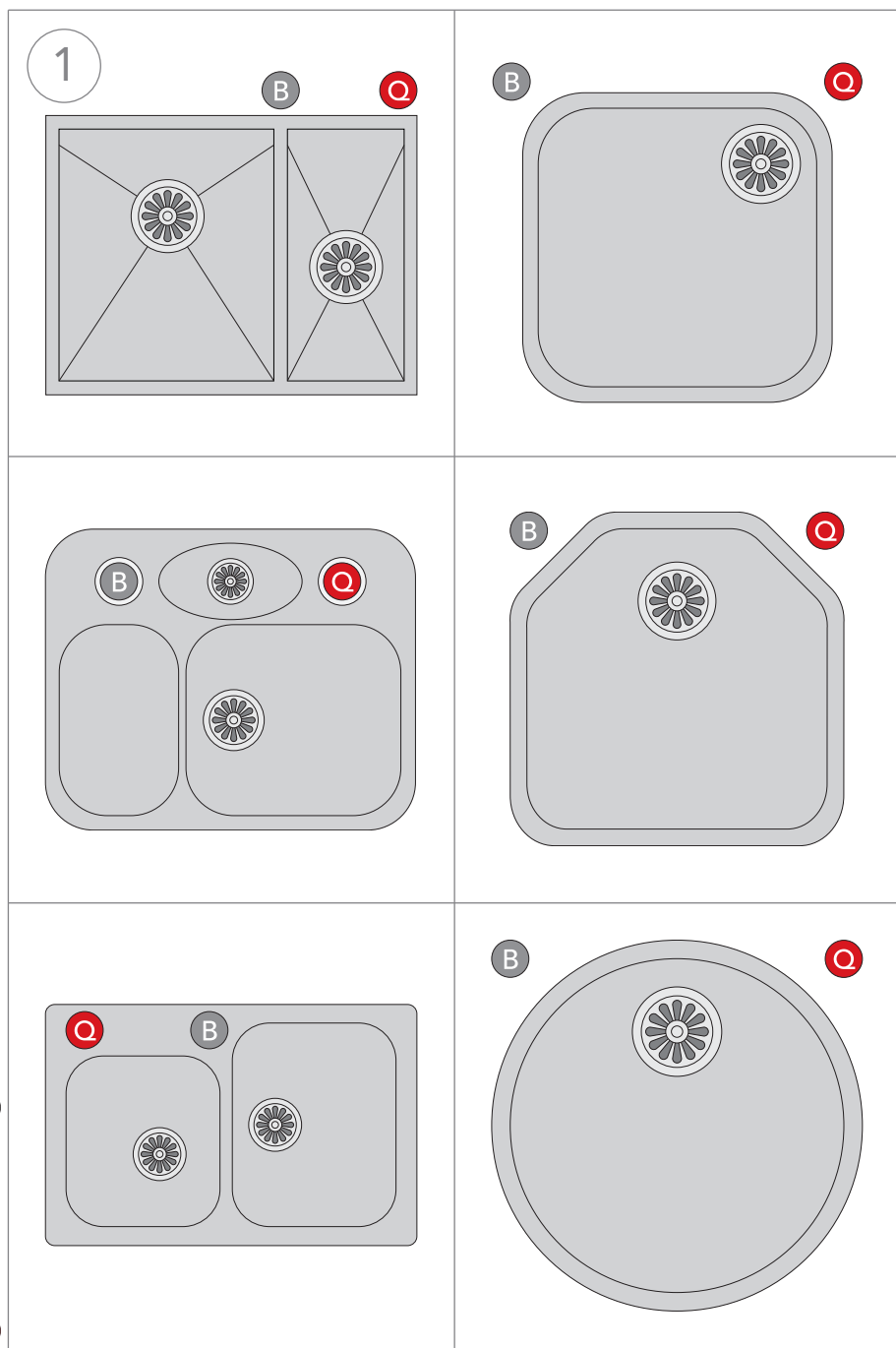
1 Bor hul

Vælg nu – under hensyntagen til vasken og blandingsbatteri – et egnet sted til Quooker-hanen (se eksempler).
Bor med et passende bor et hul på 32-35 mm i bordpladen.



Mål i mm

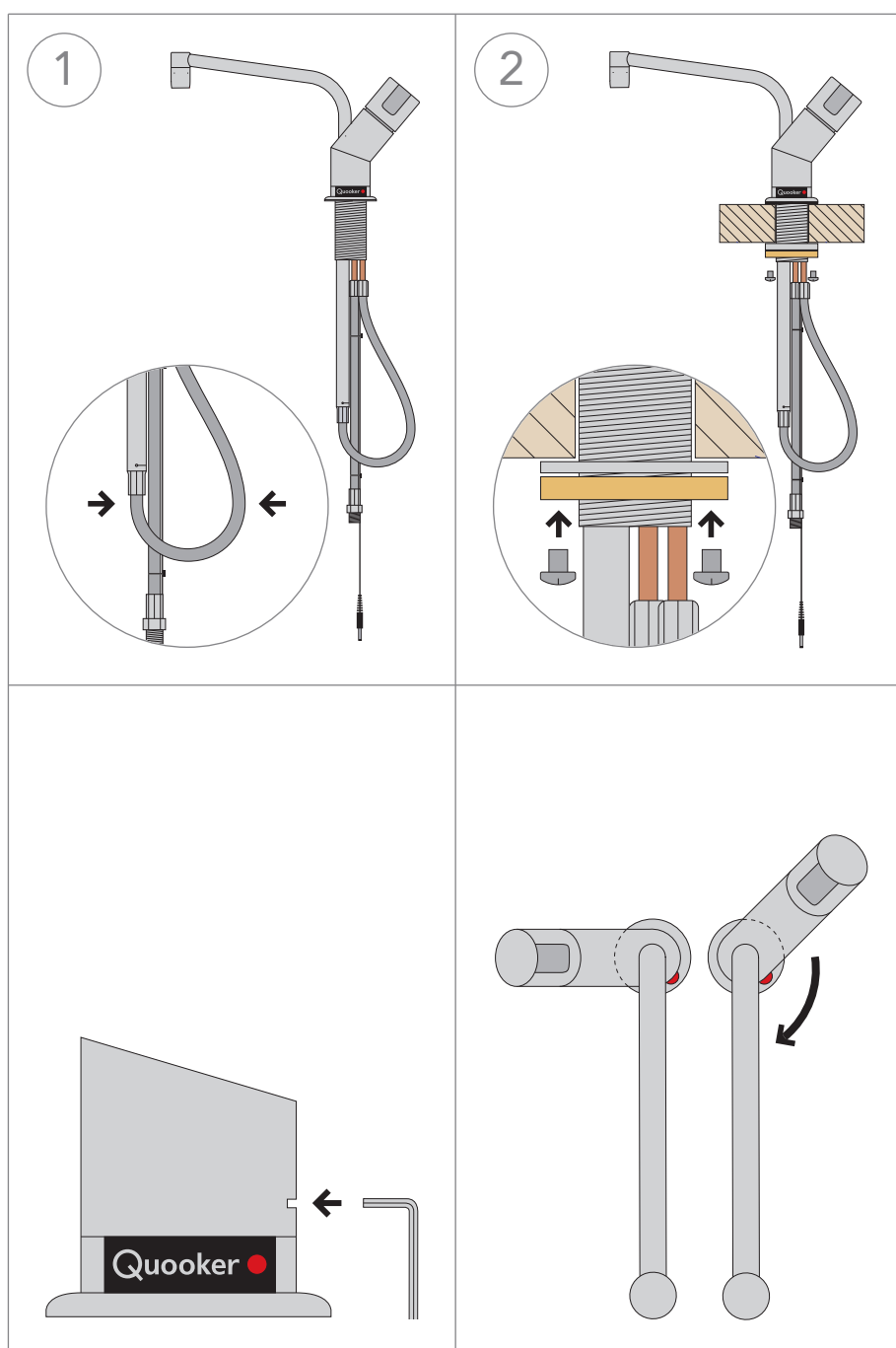
Q Quooker hane B Blandingsbatteri



B

Monter hane

- OBS! Den fulde længde af varmvandsslangen er 50 cm. Beholderen skal altså monteres tæt ved hanen. Det er muligt, som ekstraudstyr, at få leveret forlængerslange dette er dog normalt ikke nødvendigt.



1 Hane igennem bordpladen

Løsne kontramøtrik af messing.
Pres sløjfen i slangen sammen og fjern kontramøtrik og den løse metalring.
Skub hanen igennem hullet i bordpladen. Gummipakningen skal monteres mellem hanen og bordplade.

2 Spænd kontramøtrikken

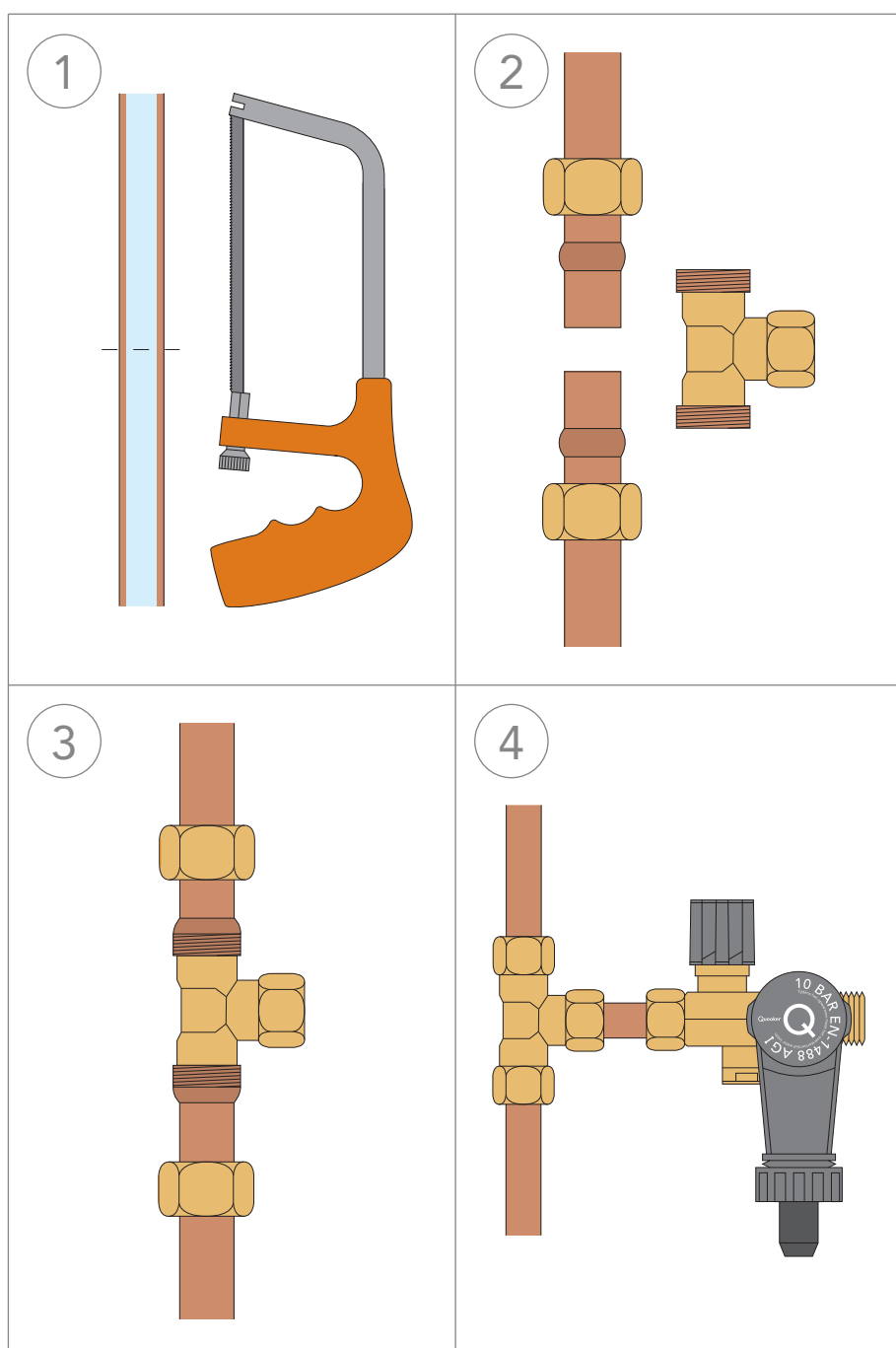
Placer hanen i den ønskede stilling og spænd kontramøtrikken.

Kun hvis nødvendigt!

Hvis nødvendig, kan hanen herefter drejes ved hjælp af Unbraco-skruen bag på hanen (nøgle størrelse 2 mm).
Løsgør Unbraco-skruen. Drej hanen (set oppefra) i urets retning (Max. 180 grader). Drej så et par grader tilbage, således at hanen kan bevæge sig frit opad og nedad. Derefter spændes Unbraco-skruen igen.
VIGTIGT! Hvis hanen drejes mere end 180 grader kan kontrollampe beskadiges.

C Tilslut vand

- OBS! Quooker'en fungerer under tryk og skal derfor altid monteres med sikkerhedsventilen (er leveret med).
- Quooker, den kogende-vandhane, skal tilsluttes under hensyn til stedlige bestemmelser.
- Overtryksventilen på sikkerhedsventilen skal regelmæssigt udluftes for at undgå blokeringer igennem kalkaflejringer.
- Anbring sikkerhedsventilen således, at højdeforskellen til afløbet er så stor som mulig. Dette har indflydelse på ekspansionsvandet (se D4).



1 Sav igennem koldvandsledning

Sav igennem koldvandsledningen på et egnet sted. (Husk at lukke for vandtrykket først).

2 Gør plads til et T-stykke

3 Tilslut T-stykket

Sæt T-stykket imellem enderne på de to koldvandsledninger og spænd omløberne.

4 Montering af sikkerhedsventil

Tilslut sikkerhedsventilen med et køberrør (diameter på 15 mm) på T-stykket. Den sorte studs på afløbsslangen skal pege nedad.

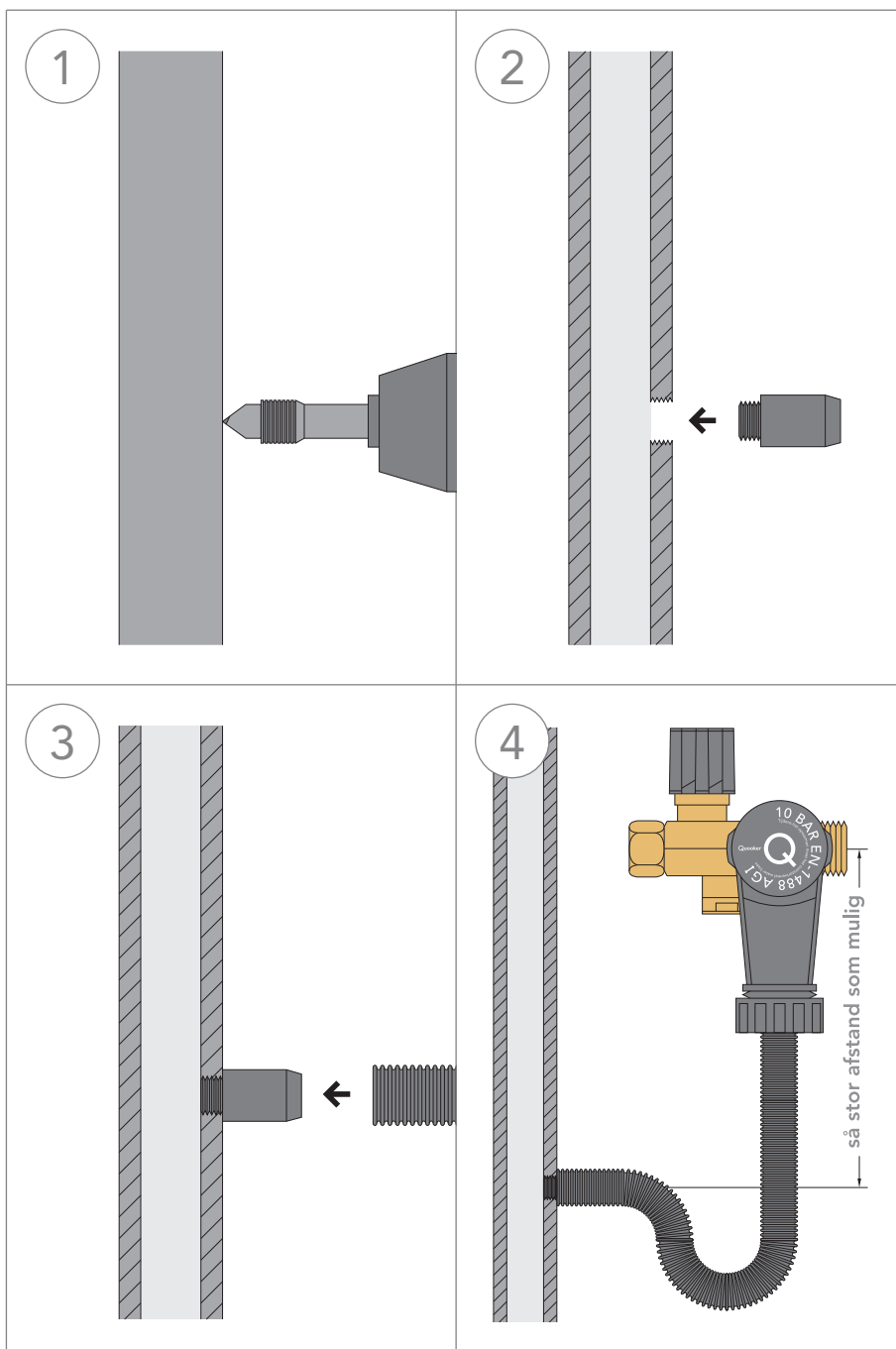
D

Tilslut afløb

Quooker-beholderen udløser ved opvarmning overtryksvand igennem sikkerhedsventilen og dette vand løber ud i den grå tragt. Tragten kan med hjælp af den leverede afløbsslange meget let tilsluttes afløbet.

Bore-sættet, som også er leveret med, kan benyttes for at forberede tilslutningen til afløbsrøret. Forsøg at holde højdeforskellen imellem sikkerhedsventilen og tilslutningen på afløbet så stor som mulig.

OBS! Det er vigtigt at afløbsstudsens monteres på en sådan måde at denne ikke tilstoppes af affald og lignende fra vasken (evt. via en forgrening). Samt at der dannes en vandlås på afløbsslangen, for at undgå eventuelle lugtgener fra afløbet.



1 Bor hul

Med det vedlagte gevindbor bores og skæres samtidig et gevind i PVC-afløbsrøret. Bor langsomt således at PVC'en ikke smelter. Drej boret tilbage venstre om, således at gevindet ikke ødelægges.

2 Drej studsens på plads

Prøv først at dreje studsens ind i gevindet før den endeligt sættes fast med PVC-limen.

3 Slange på afløb

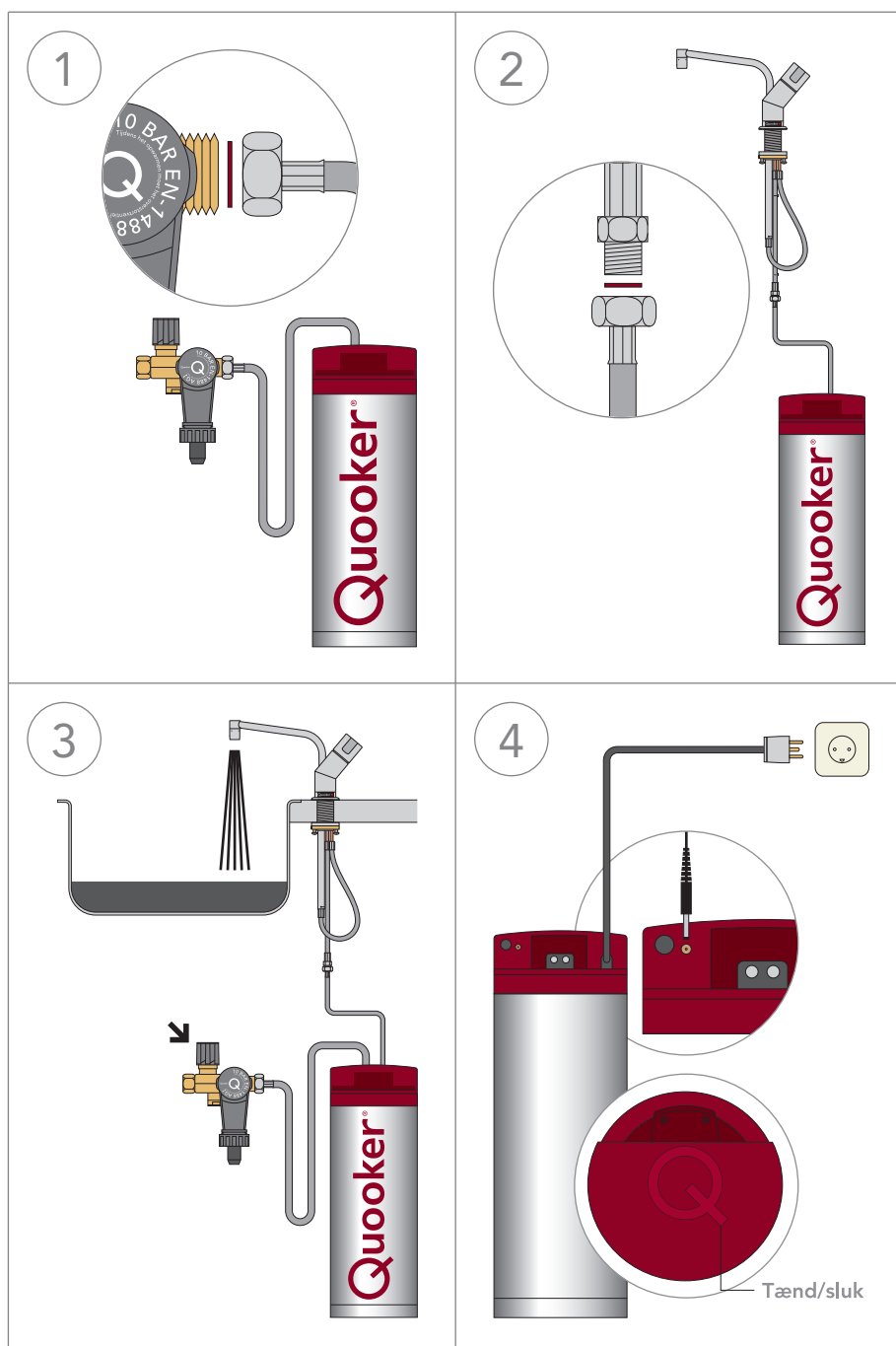
Skub afløbsslangen på studsens og pust herefter i slangen for at sikre, at der er fri passage.

4 Slange på sikkerhedsventilen

Lad slangen hænge lidt og tilslut den anden ende på den gennemsigtige tragt, som sidder på sikkerhedsventilen. Således opstår en vandlås for at forhindre lugtgener fra afløbet.

E Tilslut beholder

- OBS! Tænd først Quooker'en når beholderen er fyldt med vand.
- Quooker-beholderen er forsynet med et 3-polet strømkabel inkl. jord, som ifølge stærkstrømsreglementet skal tilsluttes. Quooker beholdere skal tilsluttes en el-installation som er forsikret med minimum 10 A. Quooker PRO7-VAQ skal forsikres med minimum 16 A.
- Quooker-hanen er forsynet med en kontrollampe. Denne lampe viser om varmelegemet varmer.
- Hvis strømkablet er beskadiget, skal det af sikkerhedsgrunde enten udskiftes af producenten, eller en anden kvalificeret person.



1 Tilslut beholder

Quooker'en stilles på det udvalgte sted og tilsluttes sikkerhedsventilen. OBS! husk at bruge den medfølgende pakning.

2 Tilslut hane

På samme måde kobles den korte af slangerne til Quooker-hanen. OBS! husk at bruge den medfølgende pakning.

3 Skyl beholder

Først åbnes Quooker-hanen. Åben nu hoved-hanen og hanen på sikkerhedsventilen. Der checkes for utætheder. Skyl Quooker'en igennem nogle minutter til vandet er klart. Først vil der strømme lidt sort vand igennem. Det er Norit-kulstof fra filteret som er fuldstændig uskadeligt.

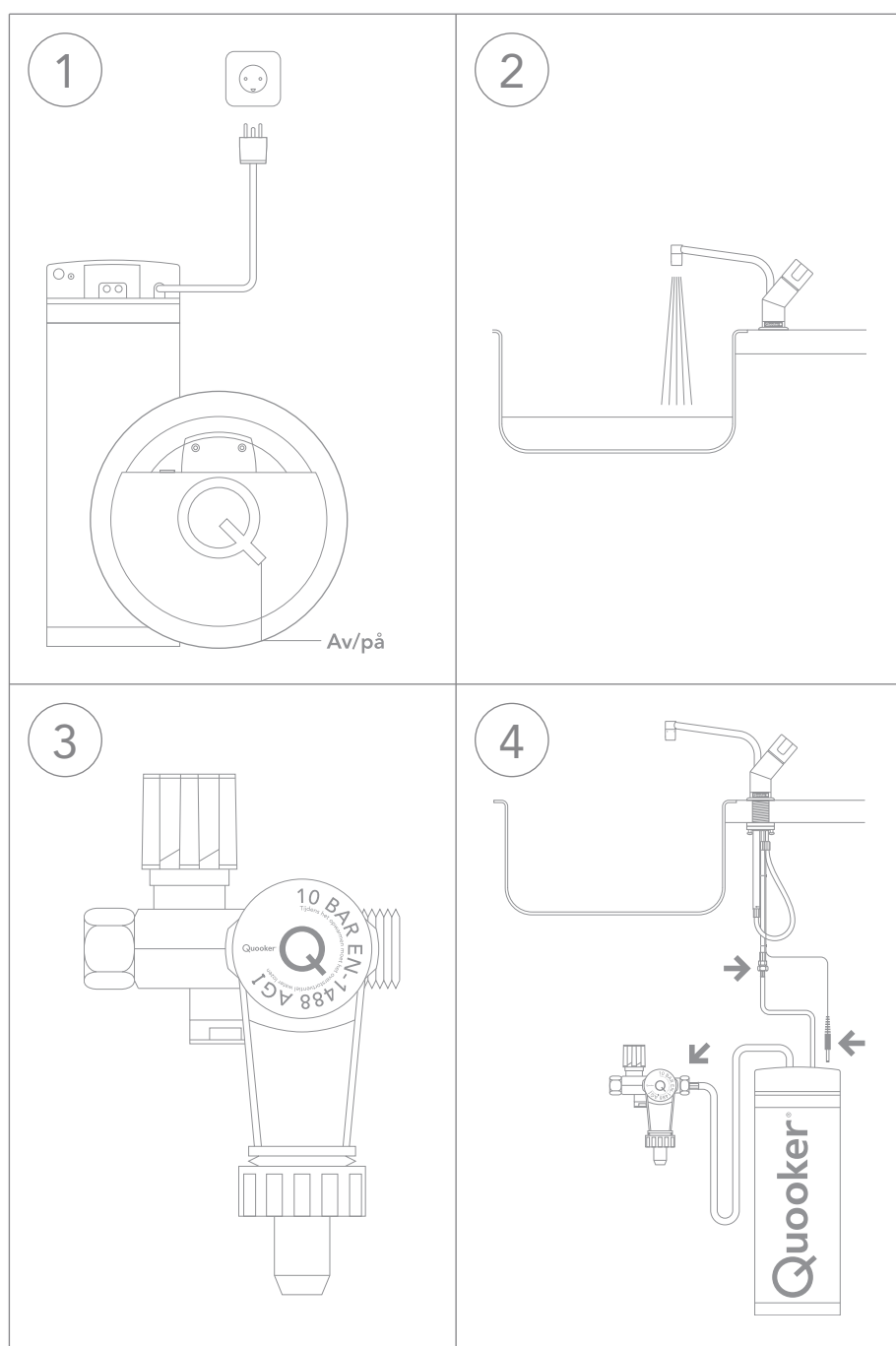
4 Elektrisk tilslutning

Tilslut hanens indikatorlampe via det lille stik i hullet bag på beholderen. Tilslut beholderens el-ledning til en kontakt eller installation med jord. Tænd IKKE for Quookeren før beholderen er fyldt med vand. Qøt på toppen af beholderen er Tænd/sluk knappen. Efter at Quookeren er varmet op første gang, skal den fulde mængde kogende vand tømmes ud gennem hanen før brug.

F

Demontering af beholder

- I tilfælde af service.



1 Sluk

Sluk for afbryderen ved at trykke på Q-knappen oven på beholderen, og træk stikket ud af stikkontakten eller afmonter ledningen fra den faste installation.

2 Tøm beholderen

Drej Quooker-taphanen, så den er helt åben, og luk den først, når vandet er helt koldt (10-15°C). (Bemærk at de første 3 liter udstrømmende vand er kogende i en PRO3-VAQ, I en PRO7-VAQ er det 7 liter.)

3 Afbryd vandtilførsel

Luk for hovedvandhanen eller sikkerhedsventilens afbryderhane. Kontrollér, om Quooker'ens vandtilførsel er afbrudt ved at åbne for Quooker-hanen igen. Hvis alt er i orden, strømmer der ikke noget vand ud.

4 Demontering

Skru slangerne løs og træk den tynde LED-ledning ud af beholderen. Tøm beholderen over afløbet.



www.quooker.dk