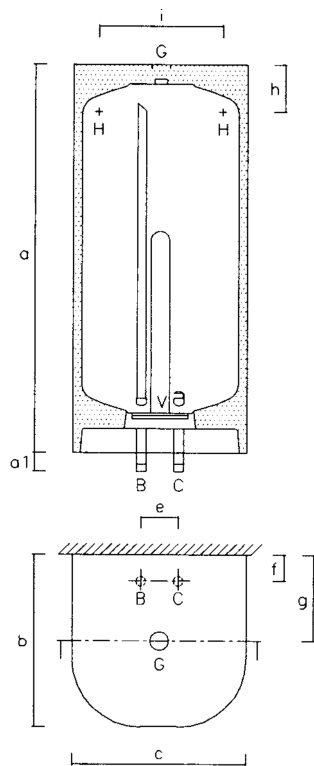


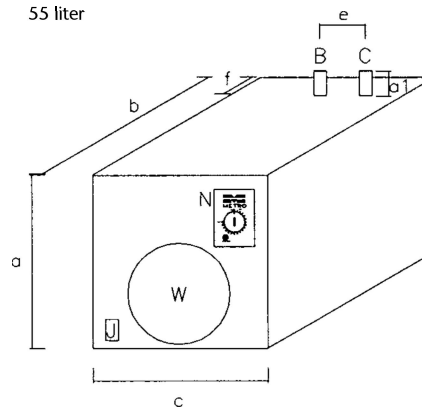
MÅL

60-110-160 liter



Set oppefra

55 liter



- B Afgang varmt vand
- C Tilgang koldt vand
- G Muffe 3/4" m/prop
(evt. cirkulation)
- H Huller i ophængningsbeslag
- J Aftapningsstuds
- N Styreboks
- V Flange – varmelegeme
- W Aftagelig plade

Type	a	a1	b	c	e	f	h	i
622	875	40	390	390	100	60	175	255
644	1030	40	460	460	100	70	175	255
605	1400	40	460	460	100	70	175	255
655	460	30	555	460	70	115	-	-