

# Mora Izzy

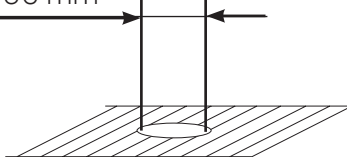
VA 1.42/19647



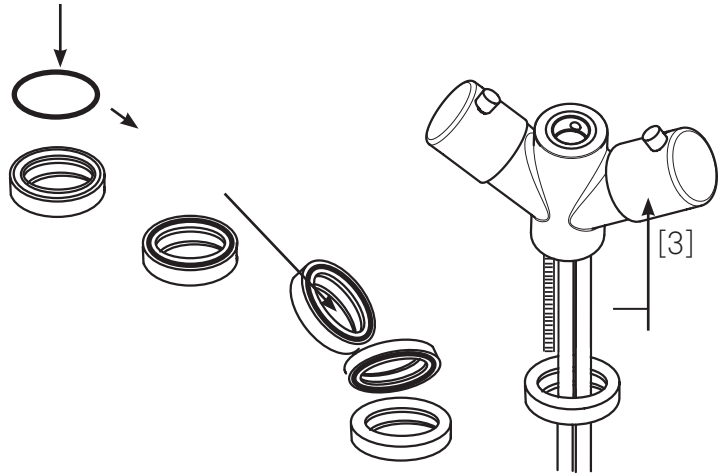
(A)

28 mm - 35 mm

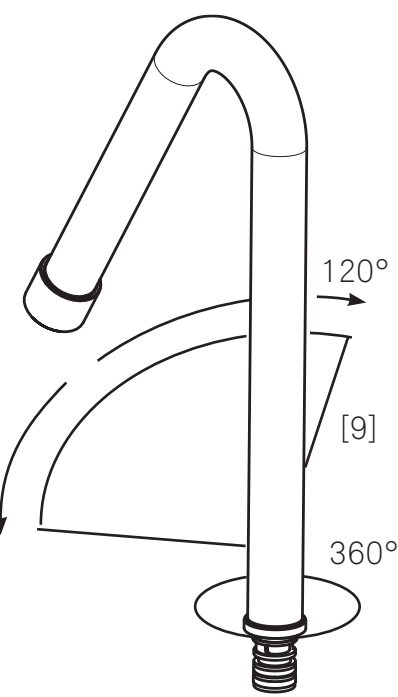
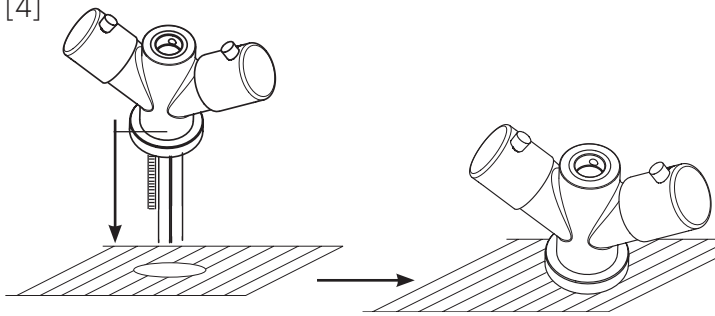
[1]



[2]



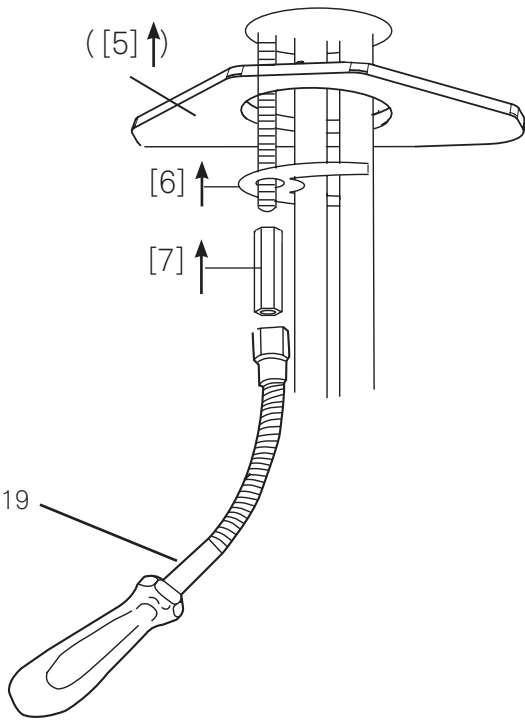
[4]



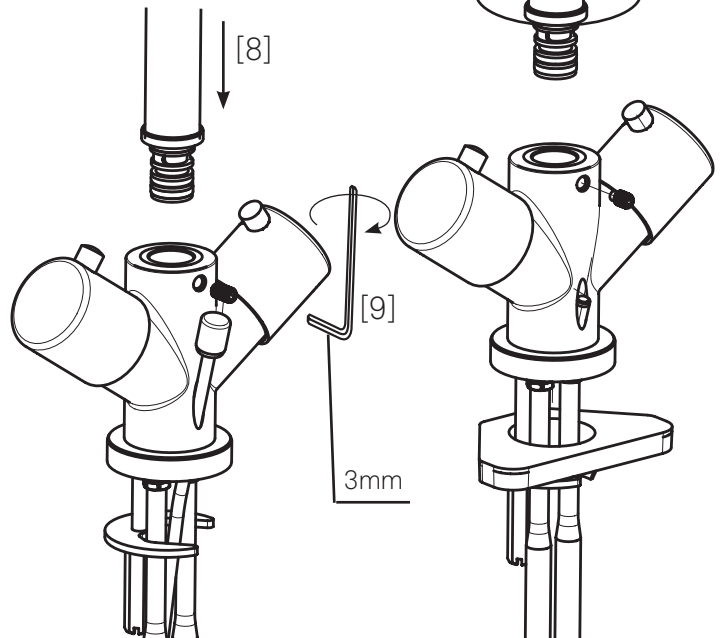
([5] ↑)

[6] ↑

[7] ↑



MA nr 89 10 19





## Mora Izzy

## SVENSKA



## MONTERING

① Utför i ordning 1) och 2). 3) Placera blandaren på tänkt placering, rör och skruv skall ner genom hålet i bänken. 4), 5) och 6) utförs under bänken, var noga med att skruva åt ordentligt. OBS! 4) är enbart för köksblandare. För 7) och 8) gäller; För **tvättblandare**: Ställ pipen i rätt läge, rakt fram, skruva sedan in skruven helt. För **köksblandare** finns två olika lägen för pipens rörlighet. För 360° rörlighet: Ställ pipen i ett läge mitt över en av rattarna, skruva åt skruven och lossa sedan skruven med 1/4 varv. För 120° rörlighet: Ställ pipen i läget rakt fram, skruva åt skruven och lossa sedan skruven med 1/4 varv.

## FELSÖKNING

**Läckage ur pip eller vid rattfästet när blandaren är stängd:** ② Byt överstycket:

- 1) Stäng av inkommande vatten.
- 2) Skruva loss medbringartappen.
- 3) Lossa skruven lite så man kan ta av ratten
- 4) Ta av ratten 5) Lossa överstycket.
- 6) Byt hela överstycket. Ma nr 70 89 22 (det vänstra, varmt) / Ma nr 70 89 21 (det högra, kallt)

**Läckage vid pipsanslutning:** ③ Byte av o-ring:

- 1) Lossa skruven helt.
- 2) Dra upp pipen och byt o-ring.

**Dåligt flöde:** ④ Skräp i strålsamlare: Skruva loss strålsamlaren och gör ren insatsen från vattenföroreningar.

## INGÅENDE ARTIKLAR och RESERVEDELAR ⑤

[1], [2] och [3] är ej medföljande verktyg.

## ÖVRIGT

**Innan montering av blandaren** skall de anslutande rören ha spolats igenom.

**Ett visst efterdropp kan förekomma.**

**Vid risk för frost** (ouppvämt fritidshus) skall vattnet tömmas ur ledningen.

## SUOMEKSI



## ASENNUS

① Työjärjestys 1) ja 2). 3) Aseta sekoitin aiottuun sijoituspaikkaan, putket ja ruuvit viedään pöytätaasen läpi sen alle. 4), 5) ja 6) tehdään pöytätaasen alla, ruuvaa huolellisesti kiinni. HUOM! 4) on pelkästään keittiösekoittajalle. Kohtia 7) ja 8) koskee: **pesuallassekoittajat**: aseta juoksuputki oikeaan asentoon, suoraan eteenpäin, ruuvaa sitten ruuvi kiinni. **Keittiösekoittajissa** juoksuputken liikkeelle on kaksi asentoa. 360° asento: aseta juoksuputki kulkemaan yli toisen kahvan sen keskeltä, ruuvaa ruuvi kiinni ja löysää sitten ruuvia 1/4 kierros. 120° asento: aseta juoksuputki osoittamaan suoraan eteen, ruuvaa ruuvi kiinni ja löysää sitten ruuvia 1/4 kierros.

## VIANETSINTÄ

**Vuoto juoksuputken nokasta tai kahvan juuresta hanan ollessa suljettuna:** ② Vaihda yläkappale:

- 1) Sulje tulovesijohdot.
- 2) Ruuvaa kiertotappi irti
- 3) Löysää hieman ruuvia niin, että nupin saa irti
- 4) Poista kahva
- 5) Löysää yläkappale.
- 6) Vaihda koko yläkappale. Ma nr 708922 (vasen, lämmin vesi) / 708921 (oikea, kylmä vesi).

**Vuoto juoksuputken liitoksesta:** ③ O-renkaan vaihto:

- 1) Irrota ruuvi kokonaan. 2) Vedä juoksuputki ylös ja vaihda O-rengas.

**Huono virtaus:** ④ Likaa poresuuttimessa: ruuvaa suutin irti ja puhdista sen sisus kerääntymistä.

## OSAT JA VARAOSAT ⑤

Työkalut [1], [2] ja [3] tilattava erikseen.

## MUUTA

**Pientä käytön jälkeistä tiputusta saattaa esiintyä.**

**Jäätymisen uhatessa:** (esim. lämmittämättömässä vapaa-ajanasunnossa)

Putket ja sekoittaja täytyy tyhjentää vedestä. Irrota sekoittaja.

Pientä käytön jälkeistä tiputusta saattaa esiintyä.

## NORSK



## MONTERING

① Utför i rekkefølge 1) og 2). 3) Plasser blanderen på tenkt plassering, rør og skruve skal ned gjennom hullet i benken. 4), 5) og 6) utføres under benken, vær nøye med å skru ordentlig til. OBS! 4) er KUN for kjøkkenblandere. For 7) og 8) gjelder følgende; **For servantblander**: Plasser tuten i riktig plassering, rett frem, skru så inn skruen helt. **For kjøkkenblandere** finnes to ulike plasseringer for tutenes bevegelse. For 360° bevegelse: Plasser tuten i en posisjon rett over en av rattene, skru til skruen og løsne så skruen med 1/4 omdreining. For 120° bevegelse: Plasser tuten i en posisjon pekende rett frem, skru til skruen og løsne så skruen med 1/4 omdreining.

## FEILSØKING

**Løkker ut av tuten eller i overdelen når batteriet er stengt:** ② Bytt overstykket:

- 1) Steng av innkommende vann.
- 2) Skru løs tappen på ratt.
- 3) Løsne skruen litt slik at man kan ta av rattet.
- 4) Ta av rattet 5) Løsne overstykket.
- 6) Bytt hele overstykket Ma nr 708922 (det venstre) / Ma nr 708921 (det høyre)

**Løkkasje ved tutenes innfesting:** ③ Utskifting av o-ring:

- 1) Løsne skruen helt.
- 2) Dra opp tuten og bytt o-ring.

**Dårlig vannstråle:** ④ Skitt i strålesamler (perlator): Skru løs strålesamlaren og gjør ren innsatsen for vannforurensingene.

## INNGÅENDE ARTIKLER og RESERVEDELER ⑤

[1], [2] og [3] er verktøy som IKKE følger med.

## ØVRIG

**Noen drypp i etterkant må påregnes.**

**Ved risiko for frost:** (f.eks ved et ikke oppvarmet fritidshus) Vannet skal tømmes ut av ledninger og blander. Monter av blanderen.

## DANSK



## MONTERINGSANVISNING

OBS! Ved nyinstallation skal rørledningerne skylles rene, inden montering af blandingsbatteriet.

① Tryk o-ringen fast i foden (1), træk herefter disse på armaturet (2).

Fastspænd armaturet (4, 5 & 6). Støtteplade (4) medfølger kun til køkkenarmaturer. Kniber det med pladsen kan vores fleksible nøgle (Ma-891019) med fordel anvendes. Monter udløbstuden med unbrakoskruen.

**Håndvaskarmatur:** (med fast tud) Centrér udløbstuden i midterposition og skru den fast med unbrakoskruen. **Køkkenarmatur:** (med svingtud) Der findes to muligheder – helt svingbar, eller spærret ved 120°. Svingbar: Drej tuden 90° til siden, skru skruen helt ind, og løsn den herefter ¼ omgang. Spærret ved 120°: Indstil tuden lige frem, skru skruen helt ind, og løsn den herefter ¼ omgang.

## FEJLSYMPATOM- LØSNING.

**Dryp ud af tuden eller ved greb når armaturet er lukket:** ②

- Skift topstykke:
- 1) Luk for vandtilgangen.
  - 2) Skru pinden på grebet af. Anvend evt. demonteringssslange (Ma-nr.891005) og en tang.
  - 3) Løsn den 3 mm unbrakoskrue i grebet.
  - 4) Træk grebet af.
  - 5) Demonter topstykket med en skiftenøgle.
  - 6) Monter et nyt topstykke Ma nr 708922 (det venstre) / Ma nr 708921 (det højre)

**Utæthed ved tudens fastgørelse:** ③ Udskift tudens pakninger:

Løsn skruen til tuden helt og træk tuden op. Udskift pakningerne (Ma-nr.708708) og monter tuden igen.

**Giver for lidt vand:** ④ Løsn perlator og rengør for snavs:

Skift evt. perlator Ma-nr.131362.

## RESERVEDELE ⑤

Værktøj mærket med [1], [2] og [3] følger ikke med armaturet.

## ØVRIGT

**Rengøring:** Armaturenes overflader kan vedligeholdes ved regelmæssig rengøring med en blød klud og en sæbeopløsning, skyl efter med rent vand og poler med en tør klud. Afkalknings- & skurende rengøringsmidler må absolut ikke anvendes. Ved fjernelse af kalkpletter kan anvendes husholdningseddike og efterskylling med vand.

**Der kan forekomme lidt efterdryp.**

**Ved frostrisiko** eksempelvis uopvarmet rum/bolig: skal armaturet tømmes for vand.

Udtjente produkter kan returneres til Mora Armatur, for genvinding.

## Mora Izzy

## DEUTSCH

## MONTAGE

⚠ (A) Führen Sie Schritt 1) und 2) aus. 3) Platzieren Sie die Mischarmatur an der vorgesehenen Stelle. Rohre und Schrauben müssen durch das Loch im Spültisch/Waschtisch geführt werden. 4), 5) und 6) unter dem Spültisch/Waschtisch ausführen. Achten Sie darauf, dass Sie die Verbindungen richtig anziehen. HINWEIS! Punkt 4) gilt nur für Spültischarmaturen.

Punkt 7) und 8) gelten für **Waschtischarmaturen**: Platzieren Sie den Rohrauslauf in der richtigen Position, so dass er genau nach vorne zeigt, und schrauben Sie dann die Schraube ganz ein. Bei **Spültischarmaturen** gibt es zwei Einstellmöglichkeiten für den Schwenkradius des Rohrauslaufs. Für 360°-Schwenkradius: Bringen Sie den Rohrauslauf in eine Position mitten über einen der Drehgriffe, ziehen Sie die Schraube an und lösen sie anschließend mit einer ¼-Drehung. Für 120°-Schwenkradius: Bringen Sie den Rohrauslauf in eine Position, in der er gerade nach vorne zeigt, ziehen Sie die Schraube an und lösen sie anschließend mit einer ¼-Drehung.

## FEHLERSUCHE

**Leckage vom Auslauf oder vom Handrad, wenn die Armatur geschlossen ist:**

(B) Ventiloberteil austauschen:

- 1) Zuleitung absperren.
- 2) Schrauben Sie den Mitnehmerhebel ab.
- 3) Lösen Sie die Schraube etwas, damit Sie den Drehgriff entfernen können.
- 4) Entfernen Sie den Drehgriff.
- 5) Lösen Sie der Ventiloberteil
- 6) Tauschen Sie das gesamte Ventiloberteil aus. Ma nr 708922(das linke, warm)/Ma nr 708921(das rechte, kalt)

**Undichtigkeit am Rohrauslaufanschluss:** (C) Tauschen Sie den O-Ring aus:

- 1) Lösen Sie die Schraube komplett.
- 2) Ziehen Sie den Rohrauslauf heraus, und tauschen Sie den O-Ring aus.

**Spärlicher Wasserdurchfluss:** (D) Reinigen Sie den Perlator: Schrauben Sie den Perlator los, und reinigen Sie den Einsatz von Ablagerungen und Verunreinigungen

## EINGEHENDE ARTIKEL und ERSATZTEILE (E)

Werkzeuge [1], [2] und [3] sind nicht beigelegt.

## SONSTIGES

**Ein wenig Nachtropfen kann auftreten.**

**Bei Frostgefahr** (z. B. in einem ungeheizten Sommerhaus): Wasser aus Leitungen und Mischer ablassen. Mischer abmontieren.

## ENGLISH

## INSTALLATION

⚠ (A) Carry out in the order 1) and 2). 3) Place the mixer in the intended position, the pipe and screw should go through the hole under the sink unit. 4), 5) and 6) are carried out under the sink; ensure you tighten well. NOTE! 4) only applies to the kitchen mixer. Applicable to 7) and 8): For the **bathroom mixer**: Put the spout into the correct position, straight forwards, now screw in the screw fully. For the **kitchen mixer** there are two different positions for the spout's movement. For 360° movement: Put the spout in a position centred over one of the taps, tighten the screw and then loosen it a 1/4 turn. For 120° movement: Put the spout in a position pointing straight forwards, tighten the screw and then loosen it a 1/4 turn.

## TROUBLE SHOOTING

**Leakage out of the spout or by the top section when the mixer is closed:**

Replace the top section: (B)

- 1) Turn off the hot-/cold water supply (external).
- 2) Unscrew the follower pin.
- 3) Loosen the screw a little so you can take off the tap.
- 4) Take off the tap.
- 5) Loosen the top section.
- 6) Replace the entire top section. Ma nr 708922(the left, hot) /708921(the right, cold).

**Leakage by the spout connection:** (C) Replacing the O-ring:

- 1) Loosen the screw completely. 2) Pull up the spout and change the O-ring.

**Bad flow:** (D) Blocked jet concentrator: Unscrew the jet concentrator and remove the deposits from the insert.

## COMPONENT PARTS (E)

[1], [2] and [3] are not included tools

## MISCELLANEOUS

**After closing the mixer, a few water drops might come out from the spout.**

**When there is risk of freezing:** (e.g. at unheated holiday homes) the water should be emptied out of the pipes and mixer. Dismantle the mixer.

After closing the mixer, a few water drops might come out from the spout.

## Русский

## Монтаж.

⚠ (A) Выполнить шаги (1) и (2). Установить смеситель в предусмотренное отверстие раковины или мойки (3). При этом подводящие трубки смесителя и шпилька с резьбой должны быть также пропущены в это отверстие. Крепежные элементы (4), (5) и (6) заводятся снизу под раковину. Соблюдать при этом правильность подсоединения к холодной и горячей воде.

Замечание: элемент (4) используется только при установке смесителя на мойку. Позиции (7) и (8) относятся к смесителям для раковин. Установить излив прямо и зафиксировать его стопорным винтом. У смесителей для кухонных моек имеется два варианта установки угла поворота излива. Для угла поворота излива на 360°: повернуть излив в сторону одной из ручек смесителя, завинтить стопорный винт, затем ослабить его на четверть оборота. Для угла поворота излива на 120°: установить излив прямо, завинтить стопорный винт, затем ослабить его на четверть оборота.

## Возможные проблемы.

**Негерметичность излива, когда смеситель закрыт.** (B) Замена кран-буксы.

- 1) Перекрыть подачу холодной/горячей воды на смеситель.
- 2) Открутить рычажок на соответствующей рукоятке смесителя.
- 3) Открутить стопорный винт, находящейся в отверстии, откуда был выкручен рычажок.
- 4) Снять рукоятку.
- 5) Открутить кран-буксу.
- 6) Заменить кран-буксу на новую. Левая (горячая вода): MA-№708922, правая (холодная вода): MA-№708921.

**Негерметичность в соединении излива со смесителем.** (C)

Замена уплотнительного кольца.

- 1) Полностью открутить стопорный винт.
- 2) Вынуть излив из смесителя и заменить уплотнительное кольцо.

**Плохо течет вода. Очистка аэратора.** (D) Открутить аэратор и очистить внутреннюю часть от отложений и загрязнений.

**Артикулы на запасные части.** (E)

Инструменты (1),(2) и (3) не прилагаются..

**Эксплуатация при низких температурах:** (например, в неотапливаемом летнем доме), слить воду из стояков и смесителей. Демонтировать смеситель.