

AUSTRALIA

dedece
263 Liverpool Street
Darlinghurst
NSW 2010 Sydney
Tel: 2 9360 2722
Fax: 2 9356 4042
info@dedeeca.com
www.dedeeca.com

BELGIË

VOLA bvba
Valkenburgerstraat 23
1011 MG Amsterdam
Tel: 03 440 46 19
Fax: 03 448 22 04
sales@vola.be
www.vola.be

CANADA

Ginger's Bath
95 Ronald Ave.
Toronto, Ontario
M6B 4L9
Tel: 416-787-1787
Fax: 416-787-1748
gingers@gingersbath.com
www.elte.com

CHINA

Badeluxe Trading Limited
Unit D4, Basement 3
COFCO Plaza
No. 8 Jian Guo Men Nei Avenue
Dong Cheng District
Beijing 100005 China
Tel: (86) 010 6526 1363
Fax: (86) 010 6526 1373
info@badeluxe.com

DANMARK

VOLA A/S
Lunavej 2
8700 Horsens
Tel: + 45 70 23 55 00
Fax: + 45 70 23 55 11
sales@vola.dk
www.vola.dk

DEUTSCHLAND

VOLA GmbH
Schwanthaler Straße 75A
80336 München
Tel: 089/599959-0
Fax: 089/599959-90
vola@vola.de
www.vola.de

ESPAÑA

ARTQUITECT
C/ Dolors Granés, 79
08440 Cardedeu
Barcelona
Tel: 93 844 40 70
Fax: 93 844 40 71
info@artquitect.net
www.artquitect.net

ESTONIA

Hals Interiors OÜ
Kadaka tee 42H
12915 Tallinn
Tel: 71 514 10
Fax: 71 514 11
hals@hals.ee
www.hals.ee

FRANCE

sopha industries
44, rue Blanche
75009 Paris
Tel: 01 42 81 25 85
Fax: 01 40 16 45 18
sopha@sopha.fr
www.sopha.fr

GREAT BRITAIN

VOLA UK Ltd.
Unit 12, Ampthill Business Park
Station Road, Ampthill
Bedfordshire MK45 2QW
Tel: 01525 84 11 55
Fax: 01525 84 11 77
sales@vola.co.uk
www.vola.co.uk

HELLAS

moda bagno s.a.
50 Anapafsos Street
Vrilissia 15 235, Athens
Tel: 210 8036700
Fax: 210 8049408
Fax: 210 804698
info@modabagno.gr
www.modabagno.gr

HONG KONG

portfolio group limited
G/F, 59 Elgin Street,
Central, Hong Kong
Tel: 28680765
Fax: 25247887
sales@pgltd.com.hk

H2O Pro Ltd.

16/F First Commercial Building,
33 Leighton Road
Causeway Bay
Tel: 852 2891 6860
Fax: 852 2834 3029
info@h2opro.com.hk
www.ebon.com.hk

ISLAND

Tengi ehf.
Smidjuvegur 76
200 Kópavogur
Tel: 414-1000
Fax: 414-1001
www.tengi.is

ITALIA

RAPSEL Spa
Via Volta, 13
20019 Settimo Milanese (MI)
Tel: 02.33 55 981
Fax: 02.33501306
rapsel@rapsel.it
www.rapsel.it

KOREA

E.L. System Co. Ltd.
Jaemyoung B/D
893-12
Bangbae 1dong
Seocho-Gu
Seoul
Tel: 82-2-598-4517
Fax: 82-2-521-3786

KYPRIAKI DIMOKRATIA

S.C. Nicolaides Ltd.
3, Gregoriou Karekia str.
Strovolos
P.O. Box 21703
1512 Nicosia
Tel: 22 813 200
Fax: 22 424 803
info@olkia.com.cy

LATVIA

Hals Trading Ltd.
Antenas str. 3
1004, Riga
Tel: 7629561
Fax: 7627190
info@halstrading.lv
www.hals.ee

LEBANON

Geahchan Group
Sin El Fil
Geahchan Building
Hayek Round About
Beirut
Tel: 01. 480 520
Fax: 01. 496 607
info@geahchangroup.com
www.geahchangroup.com

MEXICO

Productos de Latón
de Alta Calidad SA de CV
General Juan Cano 27 1
San Miguel Chapultepec
MX-11850 México D.F.
Tel: 01800 2253946
Fax: 01(55) 2614 9312
placsadecv@hotmail.com
www.gzdisi.biz/vola/vola.html

NETHERLAND

VOLA Sanitair BV
Valkenburgerstraat 23
1011 MG Amsterdam
Tel: 020 36 56 356
Fax: 020 36 56 482
info.nl@vola.com
www.vola.com

NIPPON

Cera Trading Co.,Ltd
Juko BLDG.6F,
1-26-1 Minami-Aoyama,
Minato-ku,
Tokyo 107-0062
Tel: 03-3796-6151
Fax: 03-3402-7185
cera@mb.toto.co.jp
www.cera.co.jp

Fuji Design Corporation
3 -15 -14 Higashi-Ikebukuro
Toshima-Ku
Tokyo 170- 0013
Tel: 03-3983-2251
Fax: 03-3988-8320
inf@fujid.com
www.fujid.com

NORGE

shelby teknikk as
Strandgaten 55
4370 Egersund
Tel: 51 46 18 00
Fax: 51 46 18 01
post@shelby.no
www.shelby.no

ÖSTERREICH

VOLA Vertriebs GmbH
Kandlgasse 19
1070 Wien
Tel: 01/526 39 71-0
Fax: 01/526 39 71-20
info@vola.at
www.vola.at

RUSSIA

Tendenza
UL. Solyanka 1/2-1
109028 Moscow
Tel: 624-13-12
Tel: 624-24-49
Fax: 624-10-50
www.tendenza.ru
info@tendenza.ru

PORTUGAL

CARVALHO, BATISTA & Ca, Sa.
Rua do Almada
29-79-89 - Apartado 4784
4013-001 Porto
Tel: 22 339 21 26 / 7 / 9
Fax: 22 205 96 11
carvalhobatista@mail.telepac.pt
www.carvalhobatista.pt

SCHWEIZ

VOLA AG
Mülistr. 18
8320 Fehraltorf
Tel: 044/955 18 18
Fax: 044/955 18 19
sales@vola.ch
www.vola.ch

SLOVENIJA

MODERNA d.o.o.
Peričeva 31
1000 Ljubljana
Tel: + 386 4 058 95 93
Tel: + 386 1 236 21 83
Fax: + 386 1 236 21 84
info@moderna.si
www.moderna.si

SUOMI

INNO-TUOTE OY
Main office and production
TÄHDENLENNONTIE 9
02240 ESPOO
Tel: (0) 9 8870 380
Fax: (0) 9 8870 3833
info@innointerior.fi
www.inno.fi

SOUTH AFRICA

Still the bathroom gallery
Unit 111A, The Foundry
74 Prestwich Str.
Green Point Cape Town
South Africa 8001
Tel: 021 421 9970/2
Fax: 021 421 9971
info@stillbathrooms.co.za
www.stillbathrooms.co.za

SVERIGE

VOLA ab
Ruddammsgatan 14, 2
S-803 20 Gävle
Tel: 026-140230
Fax: 026-140231
sales@vola.se
www.vola.se

UNITED ARAB EMIRATES

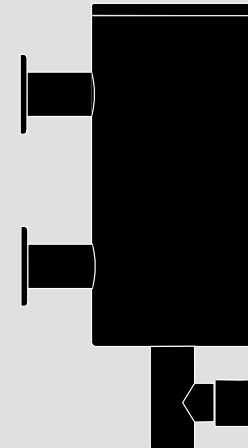
Sanipex LLC
Sheik Zayed Road
P.O. Box 30871
Dubai
Tel. 971 4 339 5660
Fax 971 4 339 5671
info@sanipexdubai.com

UNITED STATES

Hastings Tile and Bath Collection
30 Commercial Street
Freeport, NY 11520
Tel: 516-379-3500
Tel: 800-351-0038
Fax: 516-223-8495
vola@hastings30.com
www.hastings30.com

VOLA T10

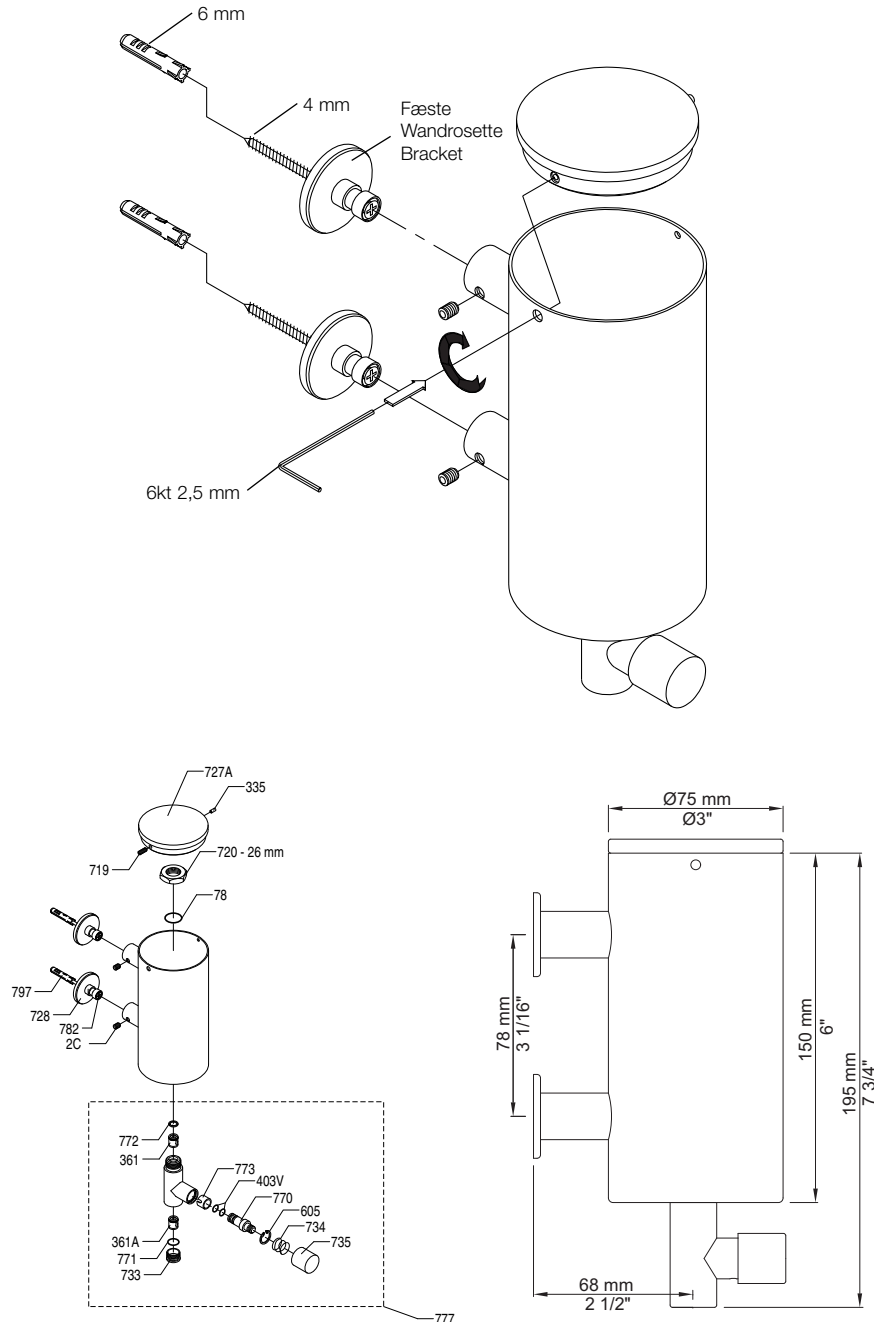
Monteringsvejledning Montageanleitung Mounting instruction



vola®

vola®

Fig. A / Abb. A



DK Monteringsvejledning

T10 sæbedispenser er beregnet til alle former for milde, pH-neutrale flydende sæbetyper/Cremesæbe.

Dispenseren bør ikke stå tom og ubenyttet hen i lang tid, da størknede sæberester i beholderen kan give pumpeproblemer. Skulle der alligevel opstå problemer med størknede sæberester, anbefales det at rengøre beholderen og skylle pumpen igennem med varmt vand (max. 70°).

Montage (Fig. A)

1. Placér vedlagte skabelon af dispenser på ønskede position på væggen og marker op til fastgørelse. Huller bores gennem skabelonen med 6 mm bor.
2. Afrmonter fæster på beholderen og skru dem fast ved markeringerne. Sørg altid for at fæsterne sidder godt fast.
3. Monter derefter beholderen på fæsterne. Ved afmontering af låg skrues pinolskrue ind i låget.

Bemærk:
Brug kun pH-neutral cremesæbe.

D Montageanleitung

T10 Seifenspender ist für alle Typen von milden, pH-neutralen Flüssigseifen geeignet.

Falls der Seifenspender leer ist und seit längerer Zeit unbeutzt ist, besteht die Gefahr, dass Seifenreste im Behälter erstarren und die Funktion der Pumpe beeinträchtigen. In diesem Fall muss der Behälter gereinigt werden und mit warmem Wasser (max. 70°) durchgespült werden.

Montage (Abb. A)

1. Die beiliegende Montage-schablone des Seifenspenders auf der Wand anbringen und mit einem geeigneten 6 mm Bohrer die beiden Befestigungslöcher an den markierten Stellen durch die Montageschablone bohren.
2. Die Wandrossetten vom Seifenspender demontieren, die Dübel setzen und die Schrauben fixieren. Bei Leichtbauwänden müssen die geeigneten Dübel verwendet werden, damit die Wandrossetten fest sitzen.
3. Den Seifenbehälter auf die Wandrossetten aufschieben und mit den Inbusschrauben fixieren. Bei Demontage des Deckels muss die Inbusschraube in den Deckel eingedreht werden.

Bitte beachten:
Nur pH-neutrale Cremeseife verwenden.

GB Mounting instruction

All kinds of mild pH neutral liquid soap can be used for the T10JR soap dispenser.

To ensure soap is not allowed to harden within the pump, always top up before totally empty. Do not leave the dispenser empty or unused for any length of time without thoroughly rinsing through with hot water (70° max.) Hardened soap remaining in the dispenser may cause damage to the pump mechanism.

Installation (Fig. A)

1. Using the template enclosed, fix the two mounting brackets in position with wall plugs and screws provided.
2. When the brackets are fixed securely, mount dispenser body using hex key.
3. To remove lid for filling, screw in set screw until lid can be lifted off. After replacing lid, unscrew set screw until lid feels secure.

Please note:
Use only pH-neutral creme soap.