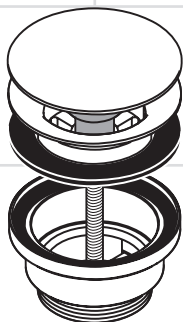


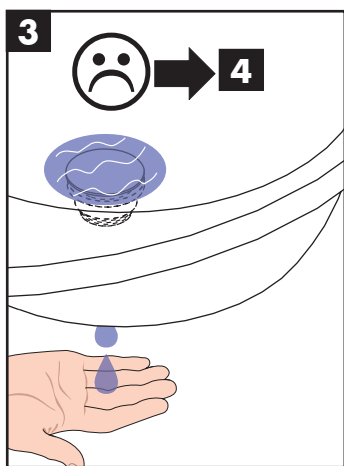
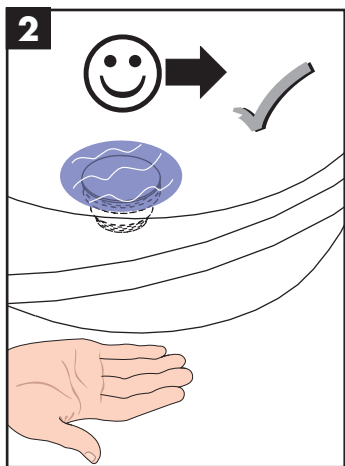
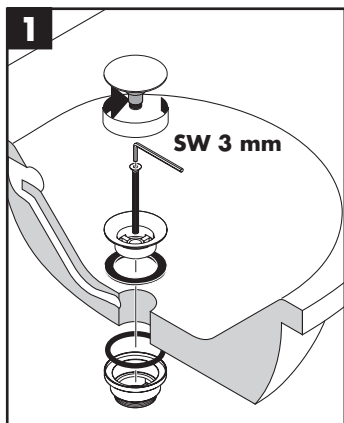
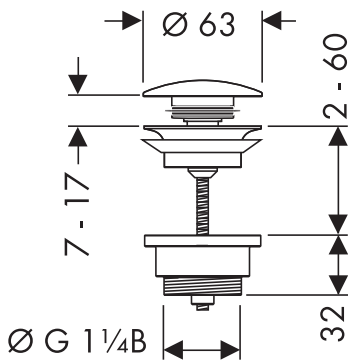
- DE** Montageanleitung  
**FR** Instructions de montage  
**EN** assembly instructions  
**IT** Istruzioni per Installazione  
**ES** Instrucciones de montaje  
**NL** Handleiding  
**DK** Monteringsvejledning  
**PT** Manual de Instalação  
**PL** Instrukcja montażu  
**CS** Montážní návod  
**SK** Montážny návod  
**ZH** 组装说明  
**RU** Инструкция по монтажу  
**HU** Szerelési útmutató  
**FI** Asennusohje  
**SV** Monteringsanvisning  
**LT** Montavimo instrukcijos  
**HR** Uputstva za instalaciju  
**TR** Montaj kılavuzu  
**RO** Instrucțiuni de montare  
**EL** Οδηγία συναρμολόγησης  
**SL** Navodila za montažo  
**ET** Paigaldusjuhend  
**LV** Montāžas instrukcija  
**SR** Uputstvo za montažu  
**NO** Montasjeveiledning  
**BG** Инструкция за употреба  
**SQ** Udhëzime rreth montimit  
**AR** تعليمات التجميع

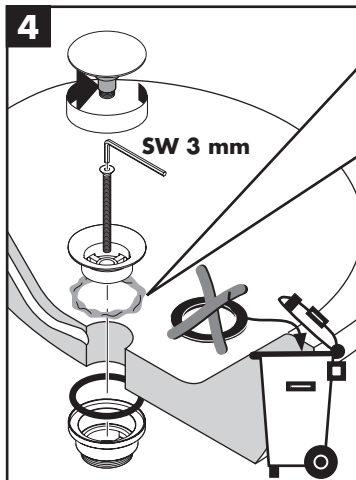


**Push open**

**50100XXX**

- DE** Das Ablaufventil darf nur in Waschbecken mit Überlauf eingesetzt werden.
- FR** La vanne d'écoulement dans le lavabo ne doit être utilisée qu'avec un trop-plein.
- EN** The drain valve may only be installed in sinks with an overflow opening.
- IT** La valvola di scarico deve essere utilizzata solo in lavandini con sfioratore.
- ES** La válvula de desagüe puede ser utilizada solo en lavabos con rebose.
- NL** De overloopklep mag alleen in wastafels met overloop geplaatst worden.
- DK** Afløbsventilen må kun bruges i bassiner med overløb.
- PT** A válvula de escoamento só pode ser utilizada em lavatórios com vertedouro.
- PL** Zawór odpływowy może być stosowany tylko w umywalkach z przelewem.
- CS** Odtokový ventil smí být použit pouze v umyvadlech s přepadem.
- SK** Odtokový ventil sa smie použiť len v umývadlách s prepacom.
- ZH** 出水阀只允许用在带溢流孔的盥洗池中。
- RU** Спускной клапан разрешается вставлять только в раковину с системой водослива.
- HU** A leeresztőszelepet csak túlfolyóval rendelkező mosdókban szabad használni.
- FI** Poistoventiiliä saa käyttää vain pesu- altaissa, joissa on ylivuotoreikä.
- SV** Avloppsventilen får bara användas i tvättställ med överringning.
- LT** Nutekėjimo vožtuvą galima naudoti tik kriauklėje su perpilda.
- HR** Ispusni se ventil smije ugraditi samo u umivaonike sa zaštitom od prelijevanja.
- TR** Drenaj valfı yalnızca taşma delikli lavabolarıda kullanılabilir.
- RO** Ventilul de scurgere poate fi montat doar în chiuvete cu deversor.
- EL** Η τοποθέτηση της βαλβίδας εκροής επιτρέπεται μόνο σε νιπτήρες με υπερχείλιση.”
- SL** Odbočni ventil se sme vgraditi le v umivalniku s prelivom.
- ET** Äraavoolklappi tohib kasutada ainult ülevooavaga kraanikaussides.
- LV** Noplūdes vārstu drīkst izmantot tikai izlietnēs ar pārplūdes ietaisi.
- SR** Odvodni ventil sme da se ugradi samo u umivaonike sa zaštitom od preliivanja.
- NO** Avløpsventilen skal kun brukes i vaskeservanter med overløp.
- BG** Поставянето на клапан за отвеждане е позволено само в умивалници с приливници.
- SQ** Valvula e shkarkimit lejohet të vendoset vetëm në lavamanët me sistem zbrazrijeje.
- AR** يسمح باستخدام صمام الصرف فقط في الأحواض التي بها إمكانية صرف الماء الزائد.





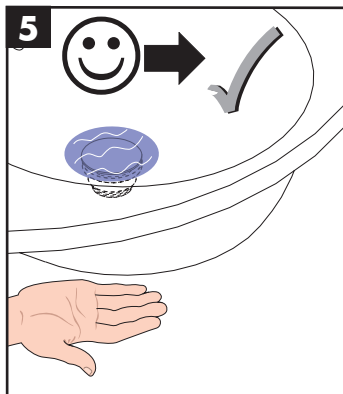
Installationskitt  
 Mastic d'installation  
 Installation kit  
 Mastice  
 d'installazione  
 Masilla  
 Kitt  
 Kitt  
 Mástique  
 Kit instalatorski  
 Instalační kit  
 Inštalacná súprava  
 水管胶泥  
 Монтаж подводки  
 szaniter szilikon  
 Asennussarja  
 Installationskitt  
 Montavimo rinkinys  
 Instalaterski kit  
 Montaj silikonu  
 Chit de instalare  
 Кит εγκατάστασης

طقم تركيب



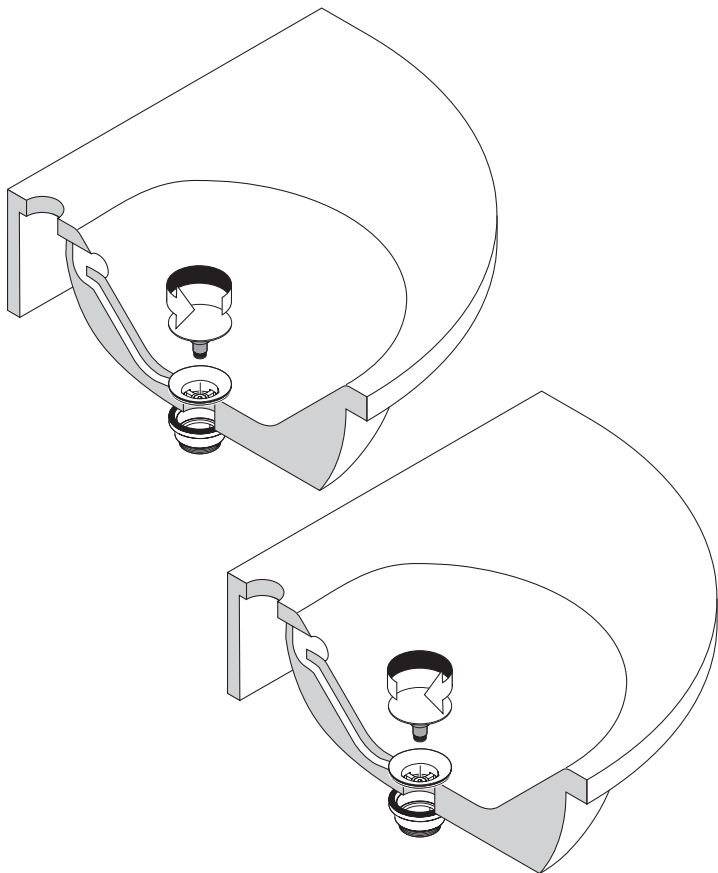
**(not included)**

Komplet za montažo  
 Paigalduskomplekt  
 Instalācijas piederumi  
 Instalaterski komplet  
 Installasjonskitt  
 Stuko për instalim



**hansgrohe**

**Reinigung / Nettoyage / Cleaning / Pulitura / Limpiar / Reinigen / Rengøring / Limpeza / Czyszczenie /  
Čištění / Čištění / 清洗 / Очистка / Tisztítás / Puhdistus / Rengöring / Valymas / Čišćenje / Temizleme /  
Curățare / Καθαρισμός / التَّنْظِيفُ / Čišćenje / Puhastamine / Tirišana / Čišćenje /  
Rengjøring / Почистване / Pastrimi**



---

Bedienung / Instructions de service / Operation / Procedura / Manejo / Bediening / Brugsanvisning /  
Funcionamento / Obsluga / Ovládání / Obsluha / 操作 / Эксплуатация / Használat / Käyttö /  
Hantering / Eksploatacija / Upotreba / Kullanım / Utilizare / Χειρισμός / التشغيل / Upravljanje /  
Kasutamine / Lietošana / Rukovanje / Betjening / Обслужване / Përdorimi

