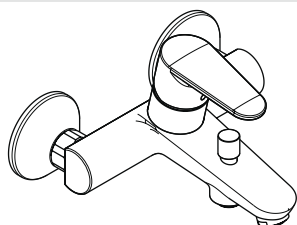
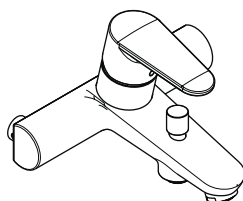


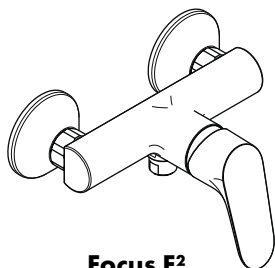
Montageanleitung



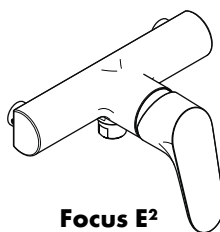
Focus E²
31940000



Focus E²
31943000



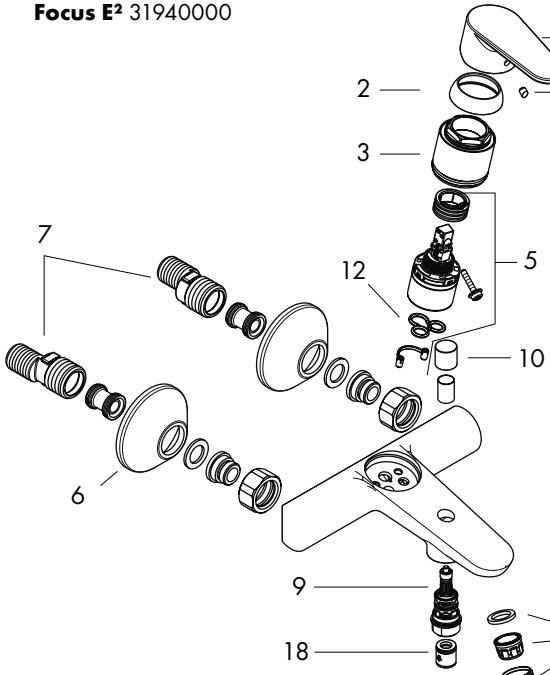
Focus E²
31960000



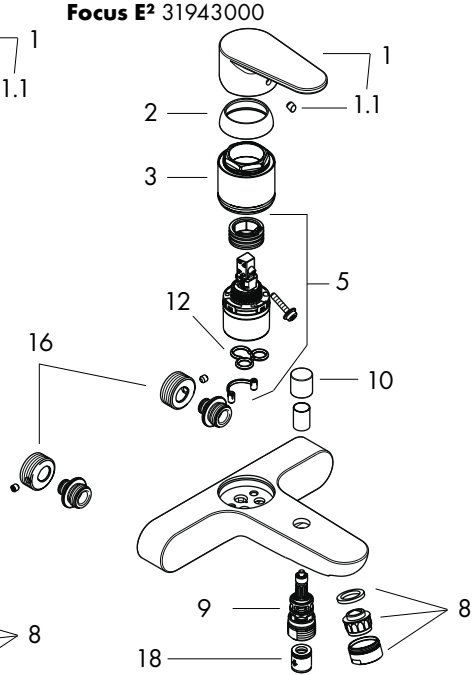
Focus E²
31963000

hansgrohe

Focus E² 31940000

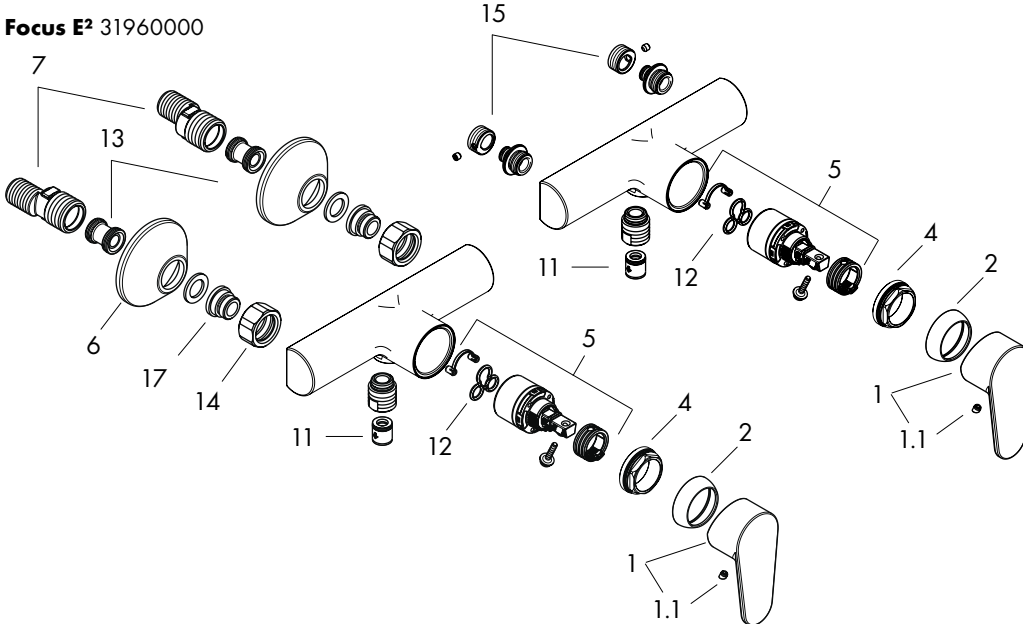


Focus E² 31943000

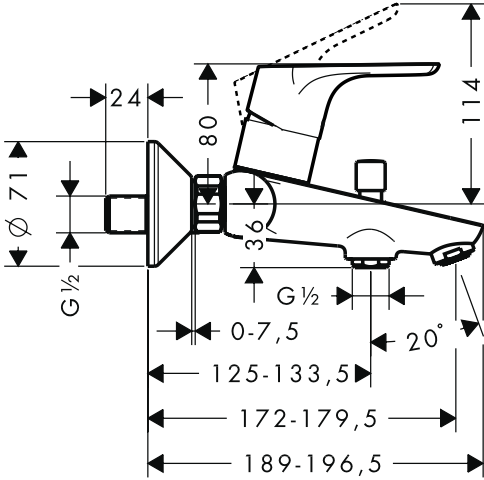


Focus E² 31963000

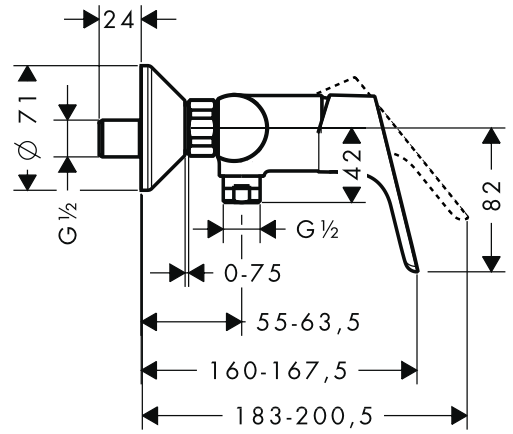
Focus E² 31960000



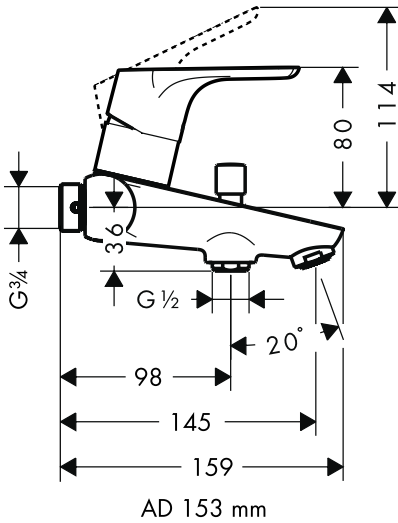
Focus E² 31940000



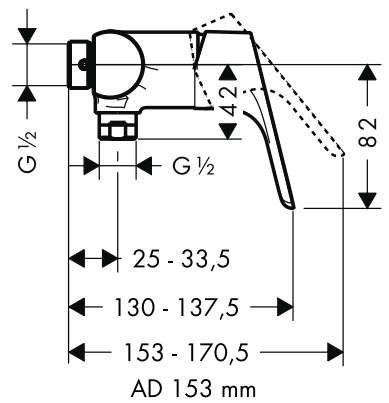
Focus E² 31960000



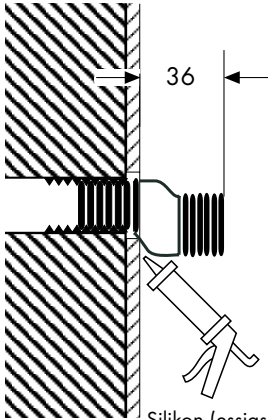
Focus E² 31943000



Focus E² 31963000



Focus E² 31940000 / 31960000



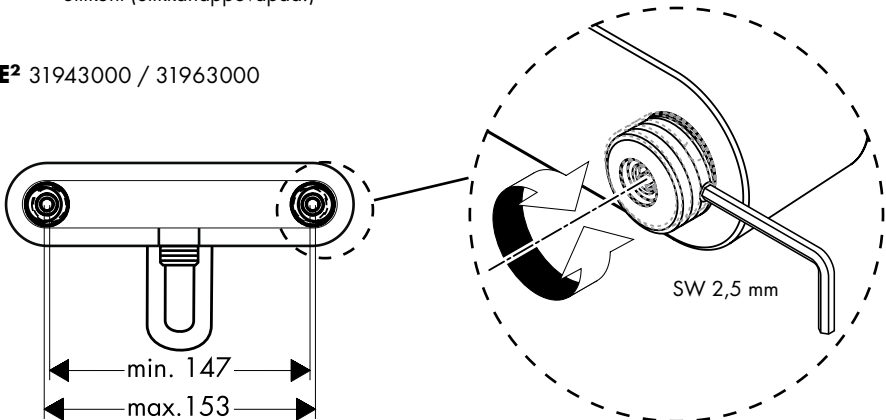
- S-Anschluss
- Raccord-S
- S-union
- Raccordi
- Acometida
- Aanslutningen
- Eksenteranslutningen
- Excéntrico esférico
- Przyłącze S
- Etážka
- Etážka
- S形接头
- S-образное подключение
- Z-csatlakozás
- Epäkeskoliitin

- S-anslutning
- Ekscentrinė jungtis
- S-spoj
- S baġlanti
- Racord S.
- Σύνδεση σχήματος S
- وصلات أنابيب على شكل حرف S
- S-priključek
- S-ühendus
- S savienojums
- S-priključak
- S-tilkobling
- S-извод
- Lidhja S

- Silikon (essigsäurefrei!)
- Silicone (sans acide acétique!)
- Silicone (free from acetic acid!)
- Silicone (esente da acido acetico!)
- Silicona (¡libre de ácido acético!)
- Silicone (azijnzuurvrij!)
- Silikone (eddikesyre-fri)
- Silicone (sem ácido acético)
- Silikon (neutralny)
- Silikon (bez kyseliny octové!)
- Silikon (bez kyseliny octovej!)
- 硅胶 (不含醋酸)
- Силикон (не содержит уксусной кислоты!)
- Szilikon (ecetsavmentes!)
- Silikoni (etikkahappovapaa!)

- Silikon (fri från ättiksyra!)
- Silikonas (be acto rūgšties!)
- Silikon (ne sadrži kiseline)
- Silikon (asetik asit içermeyen)
- Silicon (fără acid acetic!)
- Σιλκόνη (δίχως οξικό οξύ!)
- إكيليخ لال اضمح نم يلاخ) نوكليليس
- Silikon (brez octetne kisline)
- Silikoon (äädikhappeta!)
- Silikons (etiķskābi nesaturošs!)
- Silikon (ne sadrži sīrčetu kiselinu!)
- Silikon (uten eddikesyre)
- Силикон (без оцетна киселина!)
- Silikon (pa acid uthulle!)

Focus E² 31943000 / 31963000



Achtung! Die Armatur muss nach den gültigen Normen montiert, gespült und geprüft werden.

Montage

1. Zulaufleitungen fachgerecht durchspülen.
2. S-Anschlüsse montieren und ausrichten.
3. Armatur mit Dichtungen festschrauben.

Große Druckunterschiede zwischen den Kalt- und Warmwasseranschlüssen müssen ausgeglichen werden.

Bedienung

Durch Anheben des Griffes wird der Mischer geöffnet.
Schwenkung nach links = warmes Wasser.
Schwenkung nach rechts = kaltes Wasser.
31940000/31943000: Umstellen zur Handbrause durch Ziehen am Umstellerknopf. Die Rückstellung erfolgt nach Schließen des Griffes automatisch.

Technische Daten

Betriebsdruck:	max. 1 MPa
Empfohlener Betriebsdruck:	0,1 - 0,5 MPa
Prüfdruck:	1,6 MPa
(1 MPa = 10 bar = 147 PSI)	
Heißwassertemperatur:	max. 80° C
Empfohlene Heißwassertemp.:	65° C
Anschlussmaße:	150 ± 12 mm
Anschlüsse G 1/2:	kalt rechts - warm links
Durchflussleistung:	17 l/min 0,3 MPa
Eigensicher gegen Rückfließen	

Einhandmischer mit Warmwasserbegrenzung, Justierung siehe Seite 34.

In Verbindung mit Durchlauferhitzern ist eine Warmwassersperre nicht notwendig.

Hansgrohe Einhandmischer können in Verbindung mit hydraulisch und thermisch gesteuerten Durchlauferhitzern eingesetzt werden wenn der Fließdruck mindestens 0,15 MPa beträgt.

Achtung!

Die Rückflussverhinderer müssen gemäß DIN 1988 einmal jährlich auf ihre Funktion geprüft werden.

Serviceteile (siehe Seite 2)

1	Griff	98532000
1.1	Griffstopfen	96338000
2	Kappe	97406000
3	Mutter	97977000
4	Mutter	97209000
5	Kartusche kpl.	92730000
6	Rosette	94135000
7	S-Anschluss	94140000
8	Luftsprudler kpl.	13914000
9	Umsteller kpl.	97978000
10	Zugknopf	97981000
11	Rückflussverhinderer	94074000
12	Dichtung	95008000
13	Schalldämpfer	96429000
14	Mutter	96157000
15	Mutter 31963000	95185000
16	Mutter 31943000	95184000
17	Anschlussnippel	97220000
18	Rückflussverhinderer	97980000

Störung

Ursache

Abhilfe

Wenig Wasser	- Siebdichtung der Brause verschmutzt - Rückflussverhinderer sitzt fest	- Siebdichtung zwischen Brause und Schlauch reinigen - Rückflussverhinderer austauschen
Armatur schwergängig	- Kartusche defekt, verkalkt	- Kartusche austauschen
Armatur tropft	- Kartusche defekt	- Kartusche austauschen
Zu niedere Warmwassertemperatur	- Warmwasserbegrenzung falsch eingestellt	- Warmwasserbegrenzung einstellen
Durchlauferhitzer schaltet nicht ein	- Drossel in der Handbrause nicht ausgebaut - Schmutzfangsiebe verschmutzt - Rückflussverhinderer sitzt fest	- Drossel aus der Handbrause entfernen - Schmutzfangsiebe reinigen / austauschen - Rückflussverhinderer austauschen

Attention! La robinetterie doit être installée, rincée et contrôlée conformément aux normes valables.

Montage

1. Purger les conduites d'alimentation.
2. Monter les raccords.
3. Mettre les joints et visser le corps.

Il est conseillé d'équilibrer les pressions de l'eau chaude et froide.

Instructions de service

En levant ou baissant l'étrier de commande on actionne l'ouverture ou la fermeture du mitigeur.

Tournant sur la droite = eau froide,
tournant sur la gauche = eau chaude.

31940000/31943000: Pour l'inversion vers la douchette tirer le bouton au-dessus du bec. L'inverseur revient automatiquement après la fermeture d'eau.

Informations techniques

Pression de service autorisée:	max. 1 MPa
Pression de service conseillée:	0,1 - 0,5 MPa
Pression maximum de contrôle:	1,6 MPa
(1 MPa = 10 bars = 147 PSI)	
Teplota horké vody:	max. 80° C
Température recommandée:	65° C
Raccordement G 1/2:	froide à droite chaude à gauche
	entr'axe 150±12
Débit à 0,3 MPa:	17 l/min
Avec dispositif anti-retour	

Mitigeur avec limitation de la température: pour le réglage voir page 34.

Une limitation de la température n'est pas nécessaire quand le mitigeur est alimenté par un chauffe-eau instantané.

Les mitigeurs monocommandes Hansgrohe fonctionnent également en association à des chauffe-eau à commande hydraulique ou thermique à condition que la pression soit au minimum de 0,15 MPa.

Attention!

Les clapets anti-retour doivent être vérifiés une fois par an.

Pièces détachées (voir pages 2)

1	poignée	98532000
1.1	cache vis	96338000
2	capot sphérique	97406000
3	écrou	97977000
4	écrou	97209000
5	cartouche cpl.	92730000
6	flange	94135000
7	Raccord-S	94140000
8	aérateur cpl..	13914000
9	inverseur cpl.	97978000
10	bouton d'inverseur	97981000
11	clapet anti-retour	94074000
12	joint	95008000
13	silencieux	96429000
14	écrou	96157000
15	écrou 31963000	95185000
16	écrou 31943000	95184000
17	mamelon	97220000
18	clapet anti-retour	97980000

Dysfonctionnement	Origine	Solution
Pas assez d'eau	- Joint-filtre de douchette encrassé	- Nettoyez le joint-filtre entre la douchette et le flexible
	- Clapet anti-retour bloqué	- Changez le clapet anti-retour
Durété de fonctionnement	- Cartouche défectueuse, entartrée	- Changez la cartouche
Le mitigeur goutte	- Cartouche défectueuse	- Changez la cartouche
Température d'eau chaude trop basse, pas d'eau froide	- Limiteur de température mal positionné	- Positionner le limiteur de température
Le chauffe-eau instantané ne s'allume	- Limitation de douchette non démontée	- Enlevez la limitation de douchette
	- Filtres encrassés	- Nettoyez / changez les filtres
	- Clapet anti-retour bloqué	- Changez le clapet anti-retour

Attention! The fitting must be installed, flushed and tested after the valid norms.

Assembly

1. Flush through the supply pipes.
2. Mount the S - unions and align them.
3. Fasten the mixer with the washers.

Large differences in pressure between the hot and cold water supply should be balanced.

Operation

The mixer is actuated by lifting the lever head.
 Swivel to the left = hot water,
 swivel to the right = cold water.
 31940000/31943000: The flow is changed from bath to shower function by pulling the knob at the upper side of the spout. After shutting off the water flow, the mixer returns automatically to the bath function.

Technical Data

Operating pressure:	max. 1 MPa
Recommended operating pressure:	0,1 - 0,5 MPa
Test pressure:	1,6 MPa
(1 MPa = 10 bars = 147 PSI)	
Hot water temperature:	max. 80° C
Recommended hot water temp.:	65° C
Centre distance:	150 ± 12 mm
Connections G 1/2:	cold right - hot left
Rate of flow 0,3 MPa:	approx. 17 l/min
anti-pollution function	

To adjust the hot water limiter on single lever mixers, please see page 34.

No adjustment is necessary when using a continuous flow water heater.

Hansgrohe single lever mixers can be used together with hydraulically and thermically controlled continuous flow heaters if the flow pressure is at least 0,15 MPa.

Attention!

The non return valves must be checked once a year.

Spare parts (see page 2)

1	handle	98532000
1.1	screw cover	96338000
2	flange	97406000
3	nut	97977000
4	nut	97209000
5	cartridge cpl.	92730000
6	flange	94135000
7	S-union	94140000
8	aerator cpl..	13914000
9	selector assy	97978000
10	diverter knob	97981000
11	non return valve	94074000
12	seal	95008000
13	noise reduction	96429000
14	nut	96157000
15	nut 31963000	95185000
16	nut 31943000	95184000
17	connecting thread	97220000
18	non return valve	97980000

Fault

Cause

Remedy

Insufficient water	<ul style="list-style-type: none"> - Shower filter seal dirty - Non return valve didn't move back 	<ul style="list-style-type: none"> - Clean filter seal between shower and hose - Exchange non return valves
Mixer stiff	- Cartridge defective, calcified	- Kartusche austauschen
Mixer dripping	- Cartridge defective	- Kartusche austauschen
Hot water temperature too low	- Hot water limiter incorrectly set	- Warmwasserbegrenzung einstellen
Instantaneous heater didn't work	<ul style="list-style-type: none"> - Flow limiter in handshower isn't removed - Filter are dirty - Non return valve didn't move back 	<ul style="list-style-type: none"> - Remove flow limiter - Clean the filter/exchange filter - Exchange non return valves

Attenzione! La rubinetteria deve essere installata, pulita e testata secondo le istruzioni riportate.

Montaggio

1. Collegare le uscite principali.
2. Montare i raccordi eccentrici.
3. Avvitare il rubinetto.

Attenzione!

Compensare le differenze di pressione tra i collegamenti dell'acqua fredda e dell'acqua calda.

Procedura

Il miscelatore si apre tirando la maniglia a forma di staffa.
Rotazione verso sinistra = acqua calda,
rotazione verso destra = acqua fredda.
31940000/31943000: Il flusso è cambiato dall'erogazione vasca alla funzione doccia tirando il pomello del deviatore sulla parte alta della bocca del miscelatore. Dopo avere chiuso l'acqua il miscelatore ritorna automaticamente all'erogazione vasca.

Dati tecnici

Pressione d'uso:	max. 1 MPa
Pressione d'uso consigliata:	0,1 - 0,5 MPa
Pressione di prova:	1,6 MPa
(1 MPa = 10 bar = 147 PSI)	
Temperatura dell'acqua calda:	max. 80° C
Temp. dell'acqua calda consigliata:	65° C
Distanza di raccordo:	150 ± 12mm
Raccordi:	G 1/2
Portata di erogazione (0,3 MPa):	17 l/min
Sicurezza antiriflusso	

Regolazione del limitatore di erogazione di acqua calda dei miscelatori monocomando, vedere pagina 34.
In combinazione con le caldaie istantanee, il limitatore di erogazione di acqua calda non è necessario.

I miscelatori Hansgrohe possono venire usati con caldaie a "bassa pressione" se la pressione del flusso è almeno di 0,15 MPa.

Attenzione!

La valvola di non ritorno deve essere controllata una volta all'anno.

Parti di ricambio (vedi pagg. 2)

1 maniglia	98532000
1.1 tappino	96338000
2 cappuccio	97406000
3 ghiera di fissaggio	97977000
4 ghiera di fissaggio	97209000
5 cartuccia completa	92730000
6 copertura	94135000
7 Raccordi	94140000
8 rompigitto compl..	13914000
9 deviatore completo	97978000
10 pomello deviatore	97981000
11 valvola antiriflusso	94074000
12 guarnizione	95008000
13 sorbente acustico	96429000
14 ghiera di fissaggio	96157000
15 ghiera di fissaggio 31963000	95185000
16 ghiera di fissaggio 31943000	95184000
17 raccordo a vite	97220000
18 valvola antiriflusso	97980000

Problema	Possibile causa	Rimedio
Scarsità d'acqua	- Guarnizione del filtro della doccia sporca - Valvola antiriflusso non funziona correttamente	- Pulire la guarnizione del filtro tra doccia e flessibile - Sostituire la valvola antiriflusso
Miscelatore duro	- Cartuccia difettosa	- Sostituire la cartuccia
Miscelatore gocciola	- Cartuccia difettosa	- Sostituire la cartuccia
Temperatura dell'acqua calda	- Limitazione dell'acqua calda regolata male	- Regolare la limitazione dell'acqua calda
La caldaia istantanea non lavora	- Il limitatore di portata non è stato smontato dalla doccia - Filtri sporchi - Valvola antiriflusso non funziona correttamente	- Smontare il limitatore di portata dalla doccia - Pulire/sostituire i filtri - Sostituire la valvola antiriflusso

Atención! El grifo tiene que ser instalado, probado y testado, según las normas en vigor.

Montaje

1. Purgar las tuberías de afluencia.
2. Montar los racores excéntricos.
3. Montar el mezclador.

Grandes diferencias de presión entre los empalmes de agua fría y agua caliente deben equilibrarse.

Manejo

El mezclador se abre levantando la manecilla.

Giro hacia la izquierda = agua caliente,

giro hacia la derecha = agua fría.

31940000/31943000: El inversor para la teleducha se activa al tirar del botón en la parte superior del caño. Al cerrar el mando vuelve automáticamente a su posición inicial.

Datos técnicos

Presión en servicio:	max. 1 MPa
Presión recomendada en servicio:	0,1 - 0,5 MPa
Presión de prueba:	1,6 MPa
(1 MPa = 10 bares = 147 PSI)	
Temperatura del agua caliente:	max. 80° C
Temp. recomendada del agua caliente:	65° C
Racores excéntricos G 1/2:	150 ± 12 mm
Caudal máximo:	17 l/min 0,3 MPa
Seguro contra el retorno	

Mezclador monomando con limitación del caudal de agua caliente; ajuste ver pagina 34.

En combinación con calentadores instantáneos no es necesario una limitación del caudal de agua caliente.

Los mezcladores Hansgrohe pueden ser utilizado junto con calentadores continuos de agua que sean manejados de manera hidráulica o térmica, siempre que la presión del caudal ascienda a un mínimo de 0,15 MPa.

Atención!

Las válvulas anti-retorno se han de revisar una vez al año.

Repuestos (ver página 2)

1	Mando	98532000
1.1	Tapón	96338000
2	Florón	97406000
3	Tuerca	97977000
4	Tuerca	97209000
5	Cartucho completo	92730000
6	Embellecedor	94135000
7	Acometida	94140000
8	Aireador completo.	13914000
9	Inversor	97978000
10	Tirador inversor	97981000
11	Válvula antirretorno	94074000
12	Junta	95008000
13	Silenciador	96429000
14	Tuerca	96157000
15	Tuerca 31963000	95185000
16	Tuerca 31943000	95184000
17	Racor conexión flexo	97220000
18	Válvula antirretorno	97980000

Problema	Causa	Solución
Sale poca agua	- filtro de la ducha sucio	- limpiar/cambiar filtros entre flexo y ducha
	- válvula anti-retorno cerrada	- cambiar válvula anti-retorno
Manecilla va dura	- cartucho dañado	- cambiar el cartucho
Grifo pierde agua	- cartucho dañado	- cambiar el cartucho
temperatura del agua demasiado baja no hay	- tope de agua caliente mal	- ajustar tope
Calentador instantáneo no se enciende	- no se ha quitado limitador de caudal de la teleducha	- quitar limitador de caudal
	- filtro de la ducha sucio	- quitar limitador de caudal
	- válvula anti-retorno cerrada	- cambiar válvula anti-retorno

Let op! Leidingen doorspoelen volgens Norm. De mengkraan vervolgens monteren en controleren.

Montage

1. Toevoerleidingen vakkundig doorspoelen.
2. S - koppelingen monteren.
3. Met de vastzetmoeren het armatuur aandraaien.

Grote drukverschillen tussen de kouden warm wateraansluitingen dienen vermeden te worden.

Bediening

Door het bedienen van de beugelgreep wordt de mengkraan geopend.

Naar links bewegen = warm water,
naar rechts = koud water.

31940000/31943000: Het omstellen naar de handdouche gaat middels het trekken aan de ronde knop boven de uitloop. Het terugstellen naar de uitloop volgt automatisch na het sluiten van de greep.

Technische gegevens

Werkdruk:	max. 1 MPa
Aanbevolen werkdruk:	0,1 - 0,5 MPa
Getest bij:	1,6 MPa
(1 MPa = 10 bar = 147 PSI)	
Temperatuur warm water:	max. 80° C
Aanbevolen warm water temp.:	65° C
Aansluitmaten:	150 ± 12 mm
Aansluitingen G 1/2:	koud rechts - warm links
Doorstroomcapaciteit:	17 l/min (0,3 MPa)
Beveiligd tegen terugstromen	

Eéngreepsmengkranen met warmwaterbegrenzing, instelling zie blz. 34.

In combinatie met geisers is een warmwaterbegrenzing niet noodzakelijk.

Hansgrohe ééngreepsmengkranen kunnen samen met hydraulisch en thermisch gestuurde geisers gebruikt worden indien de uitstroombdruk min. 0,15 MPa bedraagt.

Attentie!

Het functioneren van de terugslagkleppen moet jaarlijks worden getest.

Service onderdelen (zie blz. 2)

1 greep	98532000
1.1 greepstopje	96338000
2 afdekkap	97406000
3 moer	97977000
4 moer	97209000
5 kardoes kompl.	92730000
6 rozet	94135000
7 Aansluitingen	94140000
8 perlator kompl..	13914000
9 omstelling kompl.	97978000
10 trekknop	97981000
11 terugslagklep	94074000
12 dichting	95008000
13 slagdemper	96429000
14 moer	96157000
15 moer 31963000	95185000
16 moer 31943000	95184000
17 aansluitsnippel	97220000
18 terugslagklep	97980000

Storing	Oorzaak	Oplossing
Weinig water	- Zeefdichting handdouche verstopt - Terugslagklep zit vast	- Zeefdichting handdouche reinigen - Terugslagklep uitwisselen
Bediening zwaar	- Kardoes defect of verkalkt	- Kardoes uitwisselen
Mengkraan lekt	- Kardoes defect	- Kardoes uitwisselen
Temperatuur van warm water te laag	- Heetwaterbegrenzer verkeerd ingesteld	- Heetwaterbegrenzer instellen
Doorstroomtoestel schakelt niet in	- Begrenzer van handdouche niet verwijderd - Vuilzeef vverstopt - Terugslagklep zit vast	- Begrenzer uit handdouche verwijderen - Vuilvangzeef reinigen / uitwisselen - Terugslagklep uitwisselen

Bemærk! Ifølge gældende regler, skal armaturet monteres, skylles igennem og afprøves.

Montering

1. Spyl tilførselsledningene grundig.
2. Monter de eksentriske forskruninger.
3. Skru armaturet fast.

Større trykforskelle mellem koldt og varmt vand bør udjævnes.

Brugsanvisning

Ved at hæve i grebet åbnes for vandet.

Drejning mod venstre = varmt vand,
drejning højre = koldt vand.

31940000/31943000: For omstilling til håndbruser trækkes i den runde knop på oversiden af udløbstuden. Tilbagestilling sker automatisk, når der lukkes for vandet.

Tekniske data

Driftstryk:	max. 1 MPa
Anbefalet driftstryk:	0,1 - 0,5 MPa
Prøvetryk:	1,6 MPa
(1 MPa = 10 bar = 147 PSI)	
Varmtvandstemperatur:	max. 80° C
Anbefalet varmtvandstemperatur.:	65° C
Tilslutningsmål:	150 ± 12 mm
Tilslutninger G 1/2:	Koldt højre - varmt venstre
Gennemstrømningskapacitet:	17 l/min 0,3 MPa
Med indbygget kontraventil	

Etgrebsarmaturer med varmtvandsbegrænsning, justering se side 34.

I forbindelse med gennemstrømningsvandvarmer er en varmtvandsbegrænsning ikke nødvendig.

Hansgrohe etgrebsarmaturer kan anvendes i forbindelse med hydraulisk- og termiskstyrede gennemstrømningsvandvarmere ved et vandtryk på 0,15 MPa.

Bemærk!

Kontraventilen skal afprøves en gang om året.

Reserve dele (se s. 2)

1 Greb	98532000
1.1 Dækknap til greb	96338000
2 Dækskive	97406000
3 Møtrik	97977000
4 Møtrik	97209000
5 Indmad	92730000
6 Roset	94135000
7 Eksenteranslutningen	94140000
8 Perlator kpl..	13914000
9 Omstiller	97978000
10 Trykknapp	97981000
11 Kontraventil	94074000
12 Pakning	95008000
13 Støjdæmper	96429000
14 Møtrik	96157000
15 Møtrik 31963000	95185000
16 Møtrik 31943000	95184000
17 Tilslutningsnippel	97220000
18 Kontraventil	97980000

Fejl	Årsag	Hjælp
For lidt vand	- Sien mellem bruser og slange er snavset - Kontraventilen hænger	- Rengør sien mellem bruser og slange - Udskift kontraventil
Grebet går trægt	- Defekt kartusche	- Udskift kartusche
Armaturet drypper	- Defekt kartusche	- Udskift kartusche
For lav varmtvands-temperatur	- Varmtvandsbegrænsningen er forkert indstillet	- Indstil varmtvandsbegrænsningen
Vandvarmeren går ikke i gang	- Vandsparen i håndbruseren er ikke fjernet - Smudsfangsien er snavset - Kontraventilen hænger	- Afmonter vandsparen i håndbruseren - Rengør/udskift smudsfangsi - Udskift kontraventil

Atenção! A misturadora deve ser instalada, purgada e testada de acordo com as normas em vigor.

Montagem

1. Purgue a canalização.
2. Colocar os excêntricos.
3. Fixar a misturadora aos excêntricos, com os vedantes.

Grandes diferenças entre as pressões das águas quente e fria devem ser compensadas.

Funcionamento

A misturadora é aberta levantando o manípulo de alavanca.

Rodando para a esquerda = água quente.

Rodando para a direita = água fria.

31940000/31943000: O fluxo de água é desviado da banheira para o chuveiro ao puxar o manípulo colocado na parte superior da bica. Depois de fechar a água a misturadora volta automaticamente a debitar água pela bica.

Dados Técnicos

Pressão de funcionamento:	max. 1 MPa
Pressão de func. recomendada:	0,1 - 0,5 MPa
Pressão testada:	1,6 MPa
(1 MPa = 10 bar = 147 PSI)	
Temperatura da água quente:	max. 80° C
Temp. água quente recomendada:	65° C
Distância entre eixos:	150 ± 12 mm
Ligações G 1/2:	fria à direita - quente à esquerda
Caudal:	17 l/min 0,3 MPa
Função anti-retorno e anti-vácuo	

Misturadora monocomando equipada com limitador de temperatura (vide pág.34).

Em combinação com caldeira ou esquentador instantâneo o limitador de água quente não se aplica.

As misturadoras monocomando Hansgrohe podem ser utilizadas com esquentadores (de controlo térmico ou hidráulico) desde que a pressão de utilização seja, no mínimo, de 0,15 MPa.

Atenção!

As válvulas anti-retorno têm que ser verificadas uma vez por ano.

Peças de substituição (ver página 2)

1	Manípulo	98532000
1.1	Tampa de parafuso	96338000
2	Espelho	97406000
3	Porca	97977000
4	Porca	97209000
5	Cartucho (completo)	92730000
6	Cápsula	94135000
7	Excêntrico esférico	94140000
8	Emulsor compl..	13914000
9	Inversor compl.	97978000
10	Manípulo do inversor	97981000
11	Válvula anti-retorno	94074000
12	Vedante	95008000
13	Redutor de ruído	96429000
14	Porca	96157000
15	Porca 31963000	95185000
16	Porca 31943000	95184000
17	União roscada	97220000
18	Válvula anti-retorno	97980000

Falha	Causa	Solução
Água insuficiente	- Filtro do vedante do chuveiro sujo - Válvula anti-retorno está presa	- Limpar o filtro entre o chuveiro e o tubo flexível - Trocar a válvula anti-retorno
Misturadora perra	- Cartucho defeituoso, calcificado	- Substituir o cartucho
Misturadora a pingar	- Cartucho defeituoso	- Substituir o cartucho
Temperatura da água quente muito baixa	- O limitador de temperatura está incorrectamente colocado	- Regular o limitador de temperatura
O esquentador instantâneo não funciona	- O limitador de caudal não foi retirado - Filtro sujo - Válvula anti-retorno está presa	- Retirar o limitador de caudal - Limpar / trocar o filtro - Trocar a válvula anti-retorno

Uwaga! Armatura musi być zamontowana, przepłukana i wypróbowana według obowiązujących norm.

Montaż

1. Przepłukać instalację
2. Przyłącze typu S zamontować i nastawić.
3. Dokręcić armaturę z uszczelkami.

Znaczne różnice ciśnień na dopływach ciepłej i zimnej wody muszą zostać wyrównane.

Obsługa

Odchylenie uchwytu powoduje załączenie przepływu wody w mieszaczu.

Ruch uchwytu w lewo = ciepła woda.

Ruch uchwytu w prawo = zimna woda.

31940000/31943000: Przewrnięcie strumienia wody na główkę przysznicową uzyskuje się przez wyciągnięcie w górę okrągłego przycisku znajdującego się na wylewce. Otwarcie przepływu wody przez wylewkę automatycznie zamyka wypływ wody przez wylewkę.

Dane techniczne

Ciśnienie max.:	1 MPa
Ciśnienie zalecane:	0,1 - 0,5 MPa
Ciśnienie próbne:	1,6 MPa
(1 MPa = 10 bary = 147 PSI)	
Maksymalna temperatura wody gorącej:	max. 80° C
Zalecana temperatura wody gorącej:	65° C
Podłączenia:	150 ± 12 mm
Przyłącza G 1/2:	Zimna prawo - ciepła lewo
Przepływ 0,3 MPa:	o.17 l/min
Zabezpieczenie przed przepływem zwrotnym	

Mieszacz jednouchwytowy z ograniczeniem wody gorącej, justowanie - patrz str. 34.

W połączeniu z przepływowymi podgrzewaczami wody blokada wody gorącej nie jest konieczna.

Mieszacze jednouchwytowe Hansgrohe mogą być stosowane w połączeniu z przepływowymi podgrzewaczami wody, sterowanymi hydraulicznie i termicznie, jeżeli ciśnienie wody wynosi min. 0,15 MPa.

Uwaga!

Zabezpieczenie przepływu zwrotnego zgodnie z normą DIN 1988 muszą raz w roku zostać sprawdzone.

Części serwisowe (patrz strona 2)

1	Uchwyt	98532000
1.1	Zaślepka uchwyt	96338000
2	Rozeta kulowa	97406000
3	Nakrętka	97977000
4	Nakrętka	97209000
5	Wkład kpl.	92730000
6	Rozeta	94135000
7	Przyłącze S	94140000
8	Napowietrzacz kpl..	13914000
9	Przetłacznik kpl.	97978000
10	Łącznik ciągowy	97981000
11	Zabezpieczenie przed przepływem zwrotnym	94074000
12	Uszczelka	95008000
13	Tłumik	96429000
14	Nakrętka	96157000
15	Nakrętka 31963000	95185000
16	Nakrętka 31943000	95184000
17	Złączka przyłączeniowa	97220000
18	Zabezpieczenie przed przepływem zwrotnym	97980000

Usterka

	Przyczyna	Pomoc
mała ilość wypływającej wody	- zabrudzony filtr sitkowy w uchwycie główki przysznicowej, - za mocno osadzone zabezpieczenie przepływu zwrotnego,	- oczyścić filtr sitkowy pomiędzy główką przysznicową, a wężem przysznicowym, - wymienić zabezpieczenie przepływu zwrotnego,
ciężka praca uchwytu armatury	- defekt wkładu, osady kamienia wapiennego,	- wymiana wkładu,
armatura cieknie	- defekt wkładu,	- wymiana wkładu,
za niska temperatura ciepłej wody	- złe ustawienie ograniczenia ciepłej wody,	- ustawić poprawnie ograniczenie ciepłej wody,
przepływowy podgrzewacz wody nie łączy się	- dławik przepływu nie został usunięty z główki przysznicowej, - zabrudzenie filtrów sitkowych w instalacji, - za mocno osadzone zabezpieczenie przepływu zwrotnego,	- usunąć dławik z główki przysznicowej, - oczyścić/ wymienić filtry, - wymienić zabezpieczenie przepływu zwrotnego,

Pozor! Armatura se musí montovat, proplachovat a testovat podle platných norem.

Montáž

1. Pávodní trubky odborní propláchnout.
2. Namontovat a vyrovnat etážky.
3. Armaturu i s těsniním pevně přišroubovat.

Je nutné vyrovnat velké rozdíly tlaku mezi přípoji studené a teplé vody.

Ovládání

Baterie se otevírá zvednutím rukojeti.

Otožení doleva = teplá voda,

otožení doprava = studená voda.

31940000/31943000: Přestavení na ruční sprchu se provede zatáhnutím za kulatý knoflík na vrchní straně výtoku. Ke zpítnému přestavení dojde automaticky po uzavření páky.

Technické údaje

Provozní tlak:	max. 1 MPa
Doporučený provozní tlak:	0,1 - 0,5 MPa
Zkušební tlak:	1,6 MPa
(1 MPa = 10 barů = 147 PSI)	
Teplota horké vody:	max. 80° C
Doporučená teplota horké vody:	65° C
Rozteč připojení:	150 ± 12 mm
Přípoje G 1/2:	studená vpravo - teplá vlevo
Průtok:	17 l/min 0,3MPa
Vlastní jističní proti zpítnému nasatí.	

Páková baterie s omezením horké vody, seřízení viz. str. 34.

Ve spojení s průtokovými ohříváči není uzavírání teplé vody nutné.

Pákové baterie Hansgrohe mohou být používány ve spojení s hydraulicky nebo tepelně řízenými průtokovými ohříváči, pokud tlak při průtoku je alespoň 0,15 MPa.

Pozor!

U zpětných ventilů se musí podle DIN EN 1717 v souladu s národními nebo regionálními předpisy testovat jejich funkčnost (alespoň jednou ročně)

Servisní díly (viz strana 2)

1	rukojeť	98532000
1.1	krytka šroubu	96338000
2	krytka	97406000
3	matka	97977000
4	matka	97209000
5	kartuše kompl.	92730000
6	rozeta	94135000
7	etážka	94140000
8	perlátor.	13914000
9	přepínač kompl.	97978000
10	knoflík táhla	97981000
11	zpětný ventil	94074000
12	těsnění	95008000
13	zvuková izolace	96429000
14	matka	96157000
15	matka 31963000	95185000
16	matka 31943000	95184000
17	připojovací nátrubek	97220000
18	zpětný ventil	97980000

Porucha

Příčina

Odstranění

Málo vody	- Sítko v těsnině u sprchy je zanesení - Zpítný ventil je zablokovaný	- Vyčistit sítko v těsnině mezi sprchou a hadicí - Vyměnit zpítný ventil
Armatura jde ztížka	- Kartuše je vadná, zanesená vodním kamenem	- Kartuši vyměnit
Armatura odkapává	- Kartuše je vadná	- Kartuši vyměnit
Málo teplá voda	- Špatně nastavená zářezka pro teplou vodu	- Seředit zářezku pro teplou vodu
Průtokový ohříváči nezapíná	- Není odstraněn kroužek ze sprchy - Sítko na zachycování nečistot je zanesené - Zpítný ventil je zablokovaný	- Odstranit kroužek ze sprchy - Vyčistit případně vyměnit sítko - Vyměnit zpítný ventil

Pozor! Armatúra sa musí montovať, preplachovať a testovať podľa platných noriem!

Montáž

1. Prívodné trubky odborne prepláchnuť.
2. Namontovať a vyrovnáť etážky.
3. Armatúru s tesnením pevne priskrutkovať.

Veľké rozdiely v tlaku medzi prípojami studenej a teplej vody musia byť vyrovnané.

Obsluha

Nadvihnutím páky sa zmiešavacia batéria otvorí
 Otoženie páky vľavo = teplá voda
 Otoženie páky vpravo = studená voda
 31940000/31943000: Prestavenie na ručnú sprchu zatiahnutím za guľaté tiahlo na vrchnej strane výtokového ramena. Spätné prestavenie sa uskutoční automaticky po uzatvorení páky.

Technické údaje

Prevádzkový tlak: max. 1 MPa
 Doporučený prevádzkový tlak: 0,1 - 0,5 MPa
 Skúšobný tlak: 1,6 MPa
 (1 MPa = 10 barov = 147 PSI)
 Teplota teplej vody: max. 80° C
 Doporučená teplota teplej vody: 65° C
 Prípájacie rozmery: 150 ± 12 mm
 Prípoje G 1/2: studená vpravo -
 teplá vľavo
 Prietok: 17 l/min, 0,3 MPa
 Vlastná poisťka proti spätnému nasatiu.

Páková batéria s obmedzením teplej vody, nastavenie vid'.str. 34.

V spojení s prietokovými ohrievačmi nie je uzáver teplej vody nutný

Pákové batérie firmy Hansgrohe môžu byť používané v spojení s hydraulicky a tepelne riadenými prietokovými ohrievačmi, pokiaľ je tlak prúdu aspoň 0,15 MPa.

Pozor!

Pri spätných ventiloch sa musí podľa DIN EN 1717 v súlade s národnými alebo regionálnymi predpismi testovať ich funkčnosť (aspoň raz ročne)!

Servisné diely (vid' strana 2)

1	rukoväť	98532000
1.1	kryt skrutky	96338000
2	krytka	97406000
3	matica	97977000
4	matica	97209000
5	kartuša kompl.	92730000
6	ružica	94135000
7	etážka	94140000
8	perlátor.	13914000
9	prepínač kompl.	97978000
10	kryt tiahla	97981000
11	obmedzovač spätného nasatia	94074000
12	tesnenie	95008000
13	zvuková izolácia	96429000
14	matica	96157000
15	matica 31963000	95185000
16	matica 31943000	95184000
17	prípájací nátrubok	97220000
18	obmedzovač spätného nasatia	97980000

Porucha	Príčina	Pomoc
Málo vody	- Sitko v tesnení sprchy je znečistené - Obmedzovač spätného nasatia je zablokovaný	- Vyčistiť sitko tesnení medzi sprchou a hadicou - Vymeniť obmedzovač spätného nasatia
Armatúra „chodí“ ťažko	- Kartúša je poškodená, vápenaté usadeniny	- Vymeniť kartúšu
Armatúra kvapká	- Kartúša je poškodená	- Vymeniť kartúšu
Nízka teplota teplej vody	- Nesprávne nastavená zádržka na teplú vodu	- Nastavenie zádržky na teplú vodu
Prietokový ohrievač nezapína	- Nie je odstránený krúžok zo sprchy - Sitko v tesnení sprchy je znečistené - Obmedzovač spätného nasatia je zablokovaný	- Odstrániť krúžok zo sprchy - Vyčistiť resp. vymeniť sitko - Vymeniť obmedzovač spätného nasatia

注意！ 必须按照现行的规定安装，冲洗和测试产品

安装

1. 将进水管道冲洗干净。
2. 安装并调整S形偏心接头。
3. 固定龙头和密封垫圈

冷、热水管间的过大压力差必须予以平衡。

操作

提起把手，龙头开启。

向左偏转：热水

向右偏转：冷水

31940000/31943000: 拉起出水嘴上面的圆形提拉钮，水流被切换至手持花洒，龙头关闭后，水流自动复原。

技术参数

工作压力: 最大1 MPa
 推荐工作压力: 0,1~0,5 MPa
 测试压力: 1,6 MPa
 (1 MPa = 10巴 = 147 PSI)
 热水温度: 最高80° C
 推荐热水温度: 65° C
 连接尺寸: 150±12毫米
 管径G 1/2: 左热右冷
 流量: 约17升/分钟 0,3 MPa
 防倒流

带有热水控制装置的单手柄龙头的调节，请参见第34页

如果使用直流式热水器，则不需热水控制装置。

如果水压达到 0,15 MPa 以上，汉斯格雅单手柄龙头可以和液压式或热控式直流式热水器一起使用。

注意！

单向止回阀必须根据DIN 1988每年做一次性能检查。

备用零件 (参见第2页)

1	手柄	98532000
1.1	螺钉帽	96338000
2	法兰	97406000
3	螺母	97977000
4	螺母	97209000
5	阀体	92730000
6	法兰	94135000
7	S形接头	94140000
8	水波器.	13914000
9	分水	97978000
10	提拉钮	97981000
11	单向阀	94074000
12	垫圈	95008000
13	消音器	96429000
14	螺母	96157000
15	螺母 31963000	95185000
16	螺母 31943000	95184000
17	连接螺纹管	97220000
18	单向阀	97980000

故障	原因	解决办法
出水小	- 花洒滤网有污物 - 单向阀没有回位	- 清洗花洒与软管之间的滤网 - 更换单向阀
龙头开关困难	- 阀芯损坏,水垢太多	- 更换阀芯
龙头滴水	- 一阀芯损坏	- 更换阀芯
热水温度太低	- 热水温度限制装置安装不正确	- 正确安装热水温度限制装置
燃气热水器不工作	- 手持花洒的流量限制装置没有去掉 - 滤网有污物 - 单向阀没有回位	- 去掉流量限制装置 - 清洗/更换滤网 - 更换单向阀

Внимание! Смеситель должен быть смонтирован по действующим нормам и в соответствии с настоящей инструкцией, проверен на герметичность и безупречность работы.

Монтаж

1. тщательно промыть водопроводные трубы, спустив некоторое количество воды;
2. Установите и выровняйте S-образные подключения
3. Затяните смеситель с уплотнениями.

донного клапа. Перед установкой смесителя необходимо регулировочными кранами выровнять авление холодной и горячей воды при помощи вентилей регулирующих подачу воды в квартиру.

Эксплуатация

„Смеситель открывается поднятием рычага. Поворот рычага налево открывает горячую воду; поворот рычага направо открывает холодную воду.“
3194000/31943000: Переключение на ручной душ вытягиванием переключателя кнопки. Переключение в исходное положение осуществляется автоматически после закрытия рукоятки.

Технические данные

Рабочее давление:	макс. 1 МПа
Рекомендуемое рабочее давление:	0,1 - 0,5 МПа
Давление:	1,6 МПа
(1 МПа = 10 bar = 147 PSI)	
Температура горячей воды:	макс. 80 °C
Рекомендуемая темп. гор. воды:	65 °C

Размеры подключения:	150 ± 12 мм
Подключение G 1/2::	холодная справа горячая слева“
Расход при 0,3 МПа:	17 л/мин

Юднорычажный смеситель имеет ограничитель расхода горячей воды (см. Стр. 34: юстировка).

Юднорычажные смесители фирмы HANSGROHE можно использовать с электроводонагревателями бойлерного типа при минимальном давлении 0,15 МПа.

Внимание:

Клапан обратного тока воды должен проверяться не реже одного раза в год.

Комплект (см. стр. 2)

1	Рукоятка	98532000
1.1	Пробка декоративная	96338000
2	Сферический колпачок	97406000
3	Гайка	97977000
4	Гайка	97209000
5	Картридж	92730000
6	Розетка	94135000
7	S-образное подключение	94140000
8	Аэратор	13914000
9	Переключатель режима	97978000
10	Кнопка переключателя	97981000
11	Защита обратного тока воды	94074000
12	Уплотнение	95008000
13	глушитель шума	96429000
14	Гайка	96157000
15	Гайка 31963000	95185000
16	Гайка 31943000	95184000
17	Ниппель подключения	97220000
18	Защита обратного тока воды	97980000

Неисправность	Причина	Устранение неисправности
недостаточный давление (если устан напор воды)	- Фильтр душа загрязнен - Клапан обратного тока заедает	- Очистить фильтр - Замените клапаны обратного течения
Арматура работает с усилием	- Картридж неисправен, засорение накипью	- Замените картридж
Арматура протекает	- Картридж неисправен	- Замените картридж
Слишком низкая температура горячей воды.	- Ограничение горячей воды отрегулировано неправильно	- Отрегулируйте ограничение горячей воды
Проточный нагреватель не включается	- Дроссель не удален из ручного душа - Грязеулавливающие сита загрязнены - Клапан обратного тока заедает	- Извлеките дроссель из ручного душа - Очистите / замените грязеулавливающие сита - Замените клапаны обратного течения

Figyelem! A csaptelep az érvényben lévő előírásoknak megfelelően kell felszerelni, átöblíteni és ellenőrizni.

Szerelés

1. A vezetékeket gondosan átöblítjük.
 2. Az Z-csatlakozásokat összeszereljük és beállítjuk.
 3. A tömitéseket beillesztjük, a csapot összecsavarjuk.
- A hidegvíz- és a melegvíz-csatlakozások közötti nagy nyomáskülönbséget kikell egyenlíteni!

Használat

A keverőcsapot a fogantyú emelésével nyitjuk ki. Balra csavarva melegviz, jobbra csavarva hideg víz folyik.
31940000/31943000: a kézizuhany átállítása a csap kifolyóján lévő kerek gomb meghúzásával történik. A visszaállítás automatikus a csap elzárásakor.

Műszaki adatok

Üzemi nyomás:	max. 1 MPa
Ajánlott üzemi nyomás:	0,1 - 0,5 MPa
Nyomáspróba:	1,6 MPa
(1 MPa = 10 bar = 147 PSI)	
Forróvíz hőmérséklet:	max. 80° C
Forró víz javasolt hőmérséklete:	65° C
Csatlakozási méret:	150 ± 12 mm
G 1/2 csatlakozás:	hideg jobbra - meleg balra
Átfolyási teljesítmény 0,3 MPa-nál:	cca. 17 l/perc
Visszafolyás gátlóval	

Egykaros keverő csaptelep melegvíz-korlátozóval, a beállítást l. 34. oldal.

Az átfolyó rendszerű vízmelegítőknél nem szükséges a melegvíz-korlátozó.

A Hansgrohe egykaros keverő csaptelep beépíthető hidraulikus- és hőszabályozással ellátott átfolyós vízmelegítőknél egyaránt, ha a víznyomás legalább 0,15 MPa.

Figyelem!

A visszafolyásgátlók működését évente egyszer ellenőrizni kell.

Tartozékok (lásd a 2 oldalon)

1	Fogantyú	98532000
1.1	Takaródugó a csavarhoz	96338000
2	Golyórozetta	97406000
3	Anya	97977000
4	Anya	97209000
5	Betét	92730000
6	Rozetta	94135000
7	Z-csatlakozás	94140000
8	Perlátor.	13914000
9	kádváltó szelep (kompl.)	97978000
10	kádváltó szelep gomb	97981000
11	Visszacsapószelep	94074000
12	Tömités	95008000
13	Hangszigetelő	96429000
14	Anya	96157000
15	Anya 31963000	95185000
16	Anya 31943000	95184000
17	Csatlakozó kiállítás	97220000
18	Visszacsapószelep	97980000

Hiba	Ok	Megoldás
Kevés a kifolyó víz mennyisége.	- A zuhany szűrőtömitése szennyezett. - A visszafolyásgátló beragadt.	- A szűrős tömitést a zuhany és a cső között meg kell tisztítani. - A visszafolyásgátló kicserélése javasolt.
Nehezen nyitható a csap.	- A kerámiabetét meghibásodott, elvizi- kövesedett.	- A kerámiabetétet ki kell cserélni.
Csőpög a csap.	- A kerámiabetét meghibásodott.	- A kerámiabetétet ki kell cserélni.
A forró víz hőmérséklete nem megfelelő.	- A melegvíz szabályozó rosszul van beállítva.	- A melegvíz szabályozót újra be kell állítani.
Az átfolyós vízmelegítő nem kapcsol be.	- Nincs kiszerve a zuhanyrózsából a vízmennyiség szabályozó. - A szennyfogó szűrő koszos.	- El kell távolítani a vízmennyiség szabályozót. - A szennyfogó szűrőt tisztítani/ cserélni kell.
	- A visszafolyásgátló beragadt.	- A visszafolyásgátló kicserélése javasolt.

Huomio! Kaluste on asennettava, huuhdeltava ja tarkastettava voimassa olevien määräysten mukaisesti.

Asennus

Huuhtelee syöttöputken asianmukaisesti.
Asenna ja suuntaa epäkeskoliittimet
Kiinnitä kalusteet tiivisteitä käyttäen.

Suuret paine-erot kylmä- ja kuumavesiliitäntöjen välillä on tasattava.

Käyttö

Sekoittaja avataan kahvaa nostamalla.
Kääntö oikealle = kylmä vesi,
kääntö vasemmalle = lämmin vesi.
31940000/31943000: Käsisuihkulle vaihtaminen tehdään vaihtonupista vetämällä. Palautus tapahtuu automaattisesti kahvan sulkemisen jälkeen.

Tekniset tiedot

Käyttöpaine:	max. 1 MPa
Suosittelua käyttöpaine:	0,1 - 0,5 MPa
Koestuspaine:	1,6 MPa
(1 MPa = 10 bar = 147 PSI)	
Kuuman veden lämpötila:	max. 80° C
Kuuman veden suosituslämpötila:	65° C
Liitäntämitat:	150 ± 12 mm
Liittimet G1/2 kylmä oikealla -	kuuma vasemmalla
Läpivirtausmäärä:	17 l/min 0,3 MPa
Estää itsestään paluuvirtauksen	

Yksivipuinen sekoittaja lämpimän veden rajoituksella, katso säätö sivulta 34. Lämpimän veden rajoitusta ei tarvita läpivirtauskuumentimen yhteydessä.

Hansgrohe yksivipuisia sekoittimia voi käyttää hydraulisesti tai termisesti ohjattujen läpivirtauskuumentimien yhteydessä, jos virtauspaine on vähintään 0,15 MPa.

Huomio!

Vastaventtiilin toiminta on normin DIN 1988 mukaan tarkastettava vuosittaan.

Varaosat (katso sivu 2)

1	Kahva	98532000
1.1	Kahvatulppa	96338000
2	Suojakuppi	97406000
3	Mutteri	97977000
4	Mutteri	97209000
5	Panos, täydellinen	92730000
6	Peitekaulus	94135000
7	Epäkeskoliitin	94140000
8	Poresuutin, täydellinen.	13914000
9	Vaihtoventtiili, täydellinen	97978000
10	Vetonuppi	97981000
11	Vastaventtiili	94074000
12	Tiiviste	95008000
13	Äänenvaimennin	96429000
14	Mutteri	96157000
15	Mutteri 31963000	95185000
16	Mutteri 31943000	95184000
17	Liitinnippa	97220000
18	Vastaventtiili	97980000

Häiriö

Häiriö	Syy	Toimenpide
Vähän vettä	- Käsisuihkun sihtitiiviste likaantunut - Suuntaisventtiili juuttunut	- Puhdista suihkukahvan ja letkun välissä oleva sihtitiiviste - Vaihda suuntaisventtiili
Hana on raskaskäyttöinen	- Patruuna rikki, kalkkikerrostumia	- Vaihda patruuna
Hanasta tippuu vettä	- Patruuna rikki	- Vaihda patruuna
Lämminveden lämpötila liian alhainen	- Lämminveden rajoitin väärin säädetty	- Säädä lämminveden rajoitin
Läpimenokuumennin ei kytkeydy päälle	- Käsisuihkussa olevaa kuristinta ei ole poistettu - Likasihdit likaantuneet - Suuntaisventtiili juuttunut	- Poista kuristin käsisuihkusta - Puhdista / vaihda likasihdit - Vaihda suuntaisventtiili

OBS! Armaturen måste installeras, genomspolas och testas enligt gällande föreskrifter.

Montering

Skölj tillförselledningarna noga.
Montera och rikta in S-anslutningar.
Skruva fast blandaren med packningar.

Stora tryckskillnader mellan anslutningarna för varmt och kallt vatten måste utjämnas.

Hantering

Genom att lyfta på greppet öppnas blandaren.
Sväng till höger = varmt vatten
Sväng till vänster = kallt vatten
31940000/31943000: Man ställer om till handdusch genom att dra i omställningsknappen. Återställningen sker automatiskt när greppet har stängts.

Tekniska data

Driftstryck:	max. 1 MPa
Rek. driftstryck:	0,1 - 0,5 MPa
Tryck vid provtryckning: (1 MPa = 10 bar = 147 PSI)	1,6 MPa
Varmvattentemperatur:	max. 80° C
Rek. varmvattentemp.:	65° C
Anslutningsmått:	150 ± 12 mm
Anslutningar G 1/2:	kallt höger - varmt vänster
Genomströmningmängd: Självspärr mot återflöde	17 l/min 0,3 MPa

Enhandsblandare med varmvattenreglering, justering se sidan 34. Vid användning tillsammans med varmvattenberedare behövs ingen varmvattenreglering.

Hansgrohe enhandsblandare kan användas tillsammans med hydrauliskt och termiskt styrda varmvattenberedare när flödestrycket uppgår till minst 0,15 MPa.

OBS!

Backventilernas funktion måste kontrolleras en gång varje år enligt DIN 1988.

Reservdelar (se sidan 2)

1	Grepp	98532000
1.1	Greppstopp	96338000
2	Skydd	97406000
3	Mutter	97977000
4	Mutter	97209000
5	Patron kompl.	92730000
6	Rosett	94135000
7	S-anslutning	94140000
8	Komplett perlator.	13914000
9	Omställare kompl.	97978000
10	Dragknapp	97981000
11	Backventil	94074000
12	Packning	95008000
13	Ljuddämpare	96429000
14	Mutter	96157000
15	Mutter 31963000	95185000
16	Mutter 31943000	95184000
17	Anslutningsnippel	97220000
18	Backventil	97980000

Störning

För lite vatten

Orsak

- Silfiltret i duschen smutsigt
- Backventil är defekt

Åtgärd

- Rengör silfiltret mellan slangen och termostaten
- Byt backventil

Blandare är trög

- Patron defekt, förkalkad

- Byt ut patron

Blandare droppar

- Patron defekt

- Byt ut patron

Varmvattentemperaturen är för låg

- Varmvattenreglering felaktigt inställd

- Ställ in varmvattenreglering

Varmvattenberedare slår ej på

- Vattenbegränsare i handduschen har ej tagits bort
- Smutsfiltren är igensmutsade
- Backventil är defekt

- Ta bort vattenbegränsaren
- Rengör / byt smutsfilter
- Byt backventil

Dėmesio! Maišytuvas privalo būti montuojamas ir išbandomas pagal veikiančias normas ir šią instrukciją.

Montavimas

Išplauti vamzdžius.

Montuoti ekscentrines jungtis ir išlyginti.

Prisukite maišytuvą, naudodami sandariklius.

Turi būti išlyginti šalto ir karšto slėgio nelygumai.

Eksplotacija

Maišytuvas atidaromas pakėlus rankenėlę. Pasukus rankenėlę į kairę, įjungiamas karštas vanduo; į dešinę - šaltas.

31940000/31943000: Dušo funkcija įjungiama patraukus reguliavimo perjungiklį. Uždarius vandenį, funkcija automatiškai grįžta į pradinę padėtį - vonios funkciją.

Techniniai duomenys

Darbinis slėgis:	max. 1 MPa
Rekomenduojamas slėgis:	0,1 - 0,5 MPa
Bandomasis slėgis:	1,6 MPa
(1 MPa = 10 barų = 147 PSI)	
Karšto vandens temperatūra:	max. 80° C
Rekomenduojama karšto vandens temperatūra:	65° C
Atstumas tarp centrų:	150 ± 12 mm
Prijungimas G 1/2:	Šaltas vanduo
dešinėje,	
	karštas - kairėje
Vandens pralaidumas:	17 l/min 0,3 MPa
Su atbuliniu vožtuvu	

Vienos rankenėlės maišytuvas turi karšto vandens ribotuvą (nustatymą žr. psl. 34). Naudojant momentinį šildiklį karšto vandens ribotuvą nebūtina.

„Hansgrohe“ vienos rankenėlės maišytuvai gali būti naudojami su hidrauliškai ir termiškai reguliuojamais momentiniais šildikliais, kai vandens slėgis mažesnis kaip 0,15 MPa.

Dėmesio!

Atbulinių vožtuvėlių funkcija, remiantis DIN 1988, vieną kartą metuose privalo būti patikrinta.

Atsarginės dalys (žr. psl. 2)

1	Rankenėlė	98532000
1.1	Dangtis	96338000
2	Dangtis	97406000
3	Veržlė	97977000
4	Veržlė	97209000
5	Kasetė	92730000
6	Dangtis	94135000
7	Ekscentrinė jungtis	94140000
8	Oro kompresorius.	13914000
9	Perjungiklis	97978000
10	Perjungiklio mygtukas	97981000
11	Atbulinis vožtuvas	94074000
12	Tarpinė	95008000
13	Triukšmo slopintuvas	96429000
14	Veržlė	96157000
15	Veržlė 31963000	95185000
16	Veržlė 31943000	95184000
17	Prijungimo dalis	97220000
18	Atbulinis vožtuvas	97980000

Gedimas

Per maža srovė

Priežastis

- Dušo galvos filtras užsikimšęs
- Abulinis vožtuvas neveikia

Priemonė

- Išvalyti dušo galvos filtrą
- Pakeisti atbulinį vožtuvą

Sunkiai sukiojama rankenėlė

- Kasetė pažeista, užkalkėjusi

- Pakeisti kasetę

Maišytuvas praleidžia vandenį

- Kasetė pažeista

- Pakeisti kasetę

Per maža karšto vandens temperatūra

- Neteisingai nustatytas karšto vandens ribotuvą

- Nustatyti karšto vandens ribotuvą

Momentinis pašildytojas neįsijungia

- Neišimtas ribotuvą iš dušo galvutės
- Užsikimšęs filtras
- Abulinis vožtuvas neveikia

- Išimti ribotuvą iš dušo galvutės
- Išvalyti / pakeisti filtrą
- Pakeisti atbulinį vožtuvą

Pažnja! Cijevi moraju biti postavljene, isprane i testirane prema važećim normama.

Sastavljanje

1. Isperite cijevi dovoda.
2. Postavite S – spojeve i podesite ih.
3. Pritegnite vijke za pričvršćivanje.

Velika razlika u pritisku između vruće i hladne vode mora biti izbalansirana.

Upotreba

Slavina se otvara podizanjem ručice.
Okretanje ulijevo = vruća voda
Okretanje udesno = hladna voda
31940000/31943000: Prebacivanje na ručni tuš povlačenjem ručice selektora. Nakon zatvaranja slavine mješalica se automatski vraća u početnu poziciju.

Tehnički podatci

Najveći dopušteni tlak:	max. 1 MPa
Preporučeni tlak:	0,1 - 0,5 MPa
Probni tlak:	1,6 MPa
(1 MPa = 10 bar = 147 PSI)	
Temperatura vruće vode:	max. 80° C
Preporučena temperatura vruće vode:	65° C
Razmak od sredine:	150 ± 12 mm
Spojevi G 1/2:	hladna desno - topla lijevo
Protok vode:	17 l/min 0,3 MPa
Funkcije samo-čišćenja	

Da bi podesili limiter vruće vode na jednoručnim slavinama molimo Vas da pogledate stranicu 34.
Podešavanje nije potrebno ako koristite protočni bojler.

Hansgrohe jednoručne slavine se mogu koristiti sa hidraulični i termički kontroliranim protočnim bojlerima ako je tlak najmanje 0,15 MPa.

Pažnja!

Nepovratni ventil se mora provjeravati jednom godišnje prema standardu DIN 1988

Rezervni dijelovi (pogledaj stranicu 2)

1	Ručica	98532000
1.1	Poklopac vijka	96338000
2	Zaštita mehanizma	97406000
3	Matica	97977000
4	Matica	97209000
5	Uložak	92730000
6	Rozete	94135000
7	S-spoj	94140000
8	Aerator pozlaćeni.	13914000
9	selektor	97978000
10	Gumb usmjerivača	97981000
11	nepovratni ventil	94074000
12	brtva	95008000
13	Priгуšivač buke	96429000
14	Matica	96157000
15	Matica 31963000	95185000
16	Matica 31943000	95184000
17	Dovodna spojnica	97220000
18	nepovratni ventil	97980000

Greška

Uzrok

Otklanjanje

Nedovoljno vode	- Filter tuša je prljav - Nepovratni ventil se nije vratio u početni položaj	- Očistite filter između tuša i crijeva - Zamijenite nepovratni ventil
Ručica se zaglavila	- Neispravan uložak Taloženje kamenca	- Zamijenite uložak
Slavina kaplje	- Neispravan uložak	- Zamijenite uložak
Preniska temperatura tople vode	- Limiter vruće vode nije dobro podešen	- Podesite limiter vruće vode
Protočni bojler ne radi	- Limiter protoka u ručnom tušu nije odstranjen - Filtri su prljavi - Nepovratni ventil se nije vratio u početni položaj	- Odstranite limiter protoka - Očistite ili zamijenite filter - Zamijenite nepovratni ventil

Önemli! Batarya monte edilmeli, geçerli normlardan sonra akis testi yapılmalıdır.

Montajı

1. Su giriş hatlarından su akıtarak boruları iyice temizleyiniz.
2. S Bağlantıları monte edip bataryanın düzlüğünü ayarlayınız.
3. Bataryayı contaları ile birlikte monte ediniz.

Sıcak ve soğuk su bağlantıları arasında büyük basınç farklılıkları varsa, bu basınç farklılıklarının dengelenmesi gerekir.

Kullanımı

Musluk kolunu yukarıya doğru kaldırıncaya miks batarya açılır.

Gövdede ki kolu sola çevrildiğinde = sıcak su,
Gövdede ki kolu sağa çevrildiğinde = soğuk su.
31940000/31943000: Divertör düğmesinden çekerek el duşunu değiştirin. Geri ayar, kumanda kolu kapatılarak otomatik şekilde gerçekleşir.

Teknik bilgiler

İşletme basıncı:	max. 1 MPa
Tavsiye edilen işletme basıncı:	0,1 - 0,5 MPa
Kontrol basıncı:	1,6 MPa
(1 MPa = 10 bar = 147 PSI)	
Sıcak su sıcaklığı:	max. 80° C
Tavsiye edilen su ısı:	65° C
Bağlantı ölçüleri:	150 ± 12 mm
G 1/2: bağlantılar:	soğuk sağ - sıcak sol
Debisi :	17 l/min 0,3 MPa
Geri emme önleyici	

Sıcak su sınırlayıcı özelliğine sahip tek kollu bataryanın ayarlanması için 34. sayfaya bakınız.

Bir sürekli akışlı su ısıtıcısı ile birlikte kullanılırsa sıcak su sınırlayıcısına gerek kalmaz.

Su akış basıncı en azından 0,15 MPa olan yerlerde Hansgrohe tek kollu bataryalarını, hidrolik ve termik kumandalı şofbenlerle birlikte kullanabilirsiniz.

Önemli!

Çek valflara DIN 1988'e göre yılda bir kez çalışma kontrolü yapılmalıdır.

Yedek Parçalar (Bakınız sayfa 2)

1	Kumanda kolu	98532000
1.1	Vida tipası	96338000
2	Ayna	97406000
3	Somun	97977000
4	Somun	97209000
5	Kartuş	92730000
6	Yedek parça	94135000
7	S bağlantı	94140000
8	Perlatör.	13914000
9	Divertör (komple)	97978000
10	Divertör kolu	97981000
11	Çek valf	94074000
12	Conta	95008000
13	Susturucu	96429000
14	Somun	96157000
15	Somun 31963000	95185000
16	Somun 31943000	95184000
17	Bağlantı nipel	97220000
18	Çek valf	97980000

Arıza	Sebebi	Yardımi
Az su geliyor	- Duşun süzgeci tıkanmış olabilir - Çek valf çalışmıyor olabilir	- El duşu ile hortum arasındaki hortumu yıkayın - Çek valfı değiştirin
Batarya kullanımı ağırlaşıyor	- Kartuş Bozulmuş ve kireçlenmiş olabilir	- Kartuşu değiştirin
Batarya su damlatıyor	- Kartuş bozuk olabilir	- Kartuşu değiştirin
Sıcak suyun derecesi çok düşük	- Isı limitleyici düzgün çalışmıyor	- Isı limitleyiciyi yeniden ayarlayın
Şofben çalışmıyor	- El duşunun içindeki akım limitleyici çıkartılmamış olabilir - Filtre tıkanmış olabilir - Çek valf çalışmıyor olabilir	- Akım limitleyiciyi el duşundan çıkartın - Filtreyi temizleyin yada çıkartın - Çek valfı değiştirin

Atenție! Bateria trebuie montată, clătită și verificată conform normelor în vigoare.

Montare

1. Clățiți conductele de alimentare în mod profesional.
2. Montați și instalați racordurile S.
3. Fixați bateria cu garnituri.

Diferențele de presiune mari între alimentarea cu apă rece și apă caldă trebuie echilibrate.

Utilizare

Deschideți bateria prin ridicarea manetei.

Rotire spre stânga = apă caldă,

rotire spre dreapta = apă rece.

31940000/31943000: Selectați dușul de mână prin tragerea butonului de comutare. Se revine la jetul normal după închiderea apei la baterie.

Date tehnice

Presiune de funcționare:	max. 1 MPa
Presiune de funcționare recomandată:	0,1 - 0,5 MPa
Presiune de verificare:	1,6 MPa
(1 MPa = 10 bar = 147 PSI)	
Temperatura apei calde:	max. 80° C
Temperatura recomandată a apei calde:	65° C
Interax racorduri:	150 ± 12 mm
Racorduri G 1/2 :	rece - dreapta / cald - stânga
Debit de apă:	17 l/min 0,3 MPa
Asigurat contra scurgeri înapoi	

Bateria monocomadă cu limitarea apei calde, pentru reglare vezi pag. 34.

Dacă conectați bateria la un boiler instant nu este necesară instalarea unui opritor de apă caldă.

Bateriile monocomadă Hansgrohe pot fi utilizate cu boiler instant cu comandă termică sau hidraulică dacă presiunea apei de alimentare este de min. 0,15 MPa.

Atenție!

Supapele antiretur trebuie verificate anual conform DIN 1988.

Piese de schimb (vezi pag. 2)

1	Mâner	98532000
1.1	Dop filetat	96338000
2	Capac	97406000
3	Piuliță	97977000
4	Piuliță	97209000
5	Cartuş cpl.	92730000
6	Șild	94135000
7	Racord S.	94140000
8	Pulverizator aer cpl..	13914000
9	Comutator cpl.	97978000
10	Buton de tragere	97981000
11	Supapă de reținere	94074000
12	Garnitură	95008000
13	Amortizor de zgomot	96429000
14	Piuliță	96157000
15	Piuliță 31963000	95185000
16	Piuliță 31943000	95184000
17	Niplu de racordare	97220000
18	Supapă de reținere	97980000

Deranjament

Prea puțină apă

Cauza

- S-a murdărit garnitura de sită a capătului de duș.
- S-a blocat supapa antiretur.

Măsurile de remediere

- Curățați garnitura sită dintre capătul duș și furtun.
- Schimbați supapa antiretur.

Bateria se mișcă dificil

- Cartuş defect din cauza depunerilor de calcar

- Schimbați cartuşul.

Bateria picură

- Cartuş defect

- Schimbați cartuşul.

Temperatura apei calde este prea mică

- Limitarea temperaturii apei calde setată incorect.

- Setări limitarea temperaturii apei calde.

Boilerul instant nu funcționează.

- Reductorul nu a fost demontat din dușul de mână.
- Sitele de impurități murdare.
- S-a blocat supapa antiretur.

- Îndepărtați reductorul din dușul de mână.
- Curățați / schimbați sitele de impurități.
- Schimbați supapa antiretur.

Προσοχή! Η μπαταρία πρέπει να τοποθετηθεί, να πλυθεί και να ελεγχθεί με βάση τους ισχύοντες κανόνες υδραυλικής τέχνης

Συναρμολόγηση

1. Πλένετε καλά τις σωληνώσεις σύνδεσης.
2. Συναρμολογήστε τις συνδέσεις σχήματος S και οριζοντιώστε τις.
3. Βιδώστε σφικτά τη βάνα με τα παρεμβύσματα.

Οι διαφορές της πίεσης μεταξύ της σύνδεσης κρύου και ζεστού νερού θα πρέπει να αντισταθίζονται.

Χειρισμός

Η μπαταρία λειτουργεί σηκώνοντας την κεντρική λαβή.

Γυρνώντας στα αριστερά = ζεστό νερό,
Γυρνώντας στα δεξιά = κρύο νερό.

31940000/31943000: Μεταβείτε ε καταιονιστήρα χειρός τραβώντας το κουμπί έλξης. Η επαναφορά της δέσμης πραγματοποιείται αυτόματα με το κλείσιμο της λαβής.

Τεχνικά Χαρακτηριστικά

Λειτουργία πίεσης:	max. 1 MPa
Συνιστώμενη λειτουργία πίεσης:	0,1 - 0,5 MPa
Πίεση ελέγχου:	1,6 MPa
(1 MPa = 10 bar = 147 PSI)	
Θερμοκρασία ζεστού νερού:	max. 80° C
Συνιστώμενη θερμοκρασία ζεστού νερού:	65° C
Διαστάσεις σύνδεσης:	150 ± 12 mm
Συνδέσεις G 1/2:	κρύο δεξιά – ζεστό αριστερά
Κατανάλωση νερού:	17 l/min 0,3 MPa
Περιλαμβάνει βαλβίδα αντεπιστροφής.	

Για να προσαρμόσετε το δοσομετρητή ζεστού νερού σε αναμεικτικές μπαταρίες, παρακαλούμε δείτε τη ρύθμιση στη σελ. 34.

Δεν είναι απαραίτητη η διάταξη φραγής ζεστού νερού σε συνδυασμό με ταχυθερμοσίφωνα.

Οι αναμεικτικές μπαταρίες Hansgrohe μπορούν να λειτουργούν και σε συνδυασμό με ταχυθερμοσίφωνες θερμικού ή υδραυλικού ελέγχου, εφόσον η ελάχιστη πίεση ροής είναι 0,15 MPa.

Προσοχή!

Οι βαλβίδες αντεπιστροφής πρέπει να ελέγχονται μια φορά το χρόνο ως προς τη λειτουργία τους, σύμφωνα με το πρότυπο DIN 1988.

Ανταλλακτικά (βλ. σελίδα 2)

1	Λαβή	98532000
1.1	πώμα λαβής	96338000
2	Καλύπτρα	97406000
3	Παξιμάδι	97977000
4	Παξιμάδι	97209000
5	Φυσιγγιο, πλήρες	92730000
6	Ροζέττα	94135000
7	Σύνδεση σχήματος S	94140000
8	Φίλτρο, πλήρες.	13914000
9	Επιλογέας, πλήρης	97978000
10	Κουμπί εναλλάκτη	97981000
11	Βαλβίδα αντεπιστροφής	94074000
12	Παρέμβυσμα	95008000
13	Σιγητήρας	96429000
14	Παξιμάδι	96157000
15	Παξιμάδι 31963000	95185000
16	Παξιμάδι 31943000	95184000
17	Ενδότης σύνδεσης	97220000
18	Βαλβίδα αντεπιστροφής	97980000

Βλάβη

Ανεπαρκές νερό

Αιτία

- Βρωμική στεγανοποιητική σήτα του καταιονιστήρα
- Η βαλβίδα αντεπιστροφής δεν γυρίζει πίσω.

Διόρθωση

- Καθαρίστε και, εάν χρειαστεί, αλλάξτε τη στεγανοποιητική σήτα μεταξύ καταιονιστήρα και σπιράλ
- Αλλάξτε τη βαλβίδα αντεπιστροφής

Σκληρή μπαταρία (μείκτης)

- Ελαττωματικό φυσιγγιο, άλατα

- Αλλαγή φυσιγγίου

Η μπαταρία στάζει

- Ελαττωματικό φυσιγγιο

- Αλλαγή φυσιγγίου

Χαμηλή θερμοκρασία ζεστού νερού

- Λάθος ρύθμιση της περιοριστικής διάταξης ζεστού νερού

- Ρυθμίστε την περιοριστική διάταξη του ζεστού νερού

Ο ταχυθερμοσίφωνας δεν ενεργοποιείται

- Το στραγγαλιστικό πηνίο δεν έχει αποσυναρμολογηθεί από τον καταιονιστήρα χειρός
- Τα φίλτρα συλλογής ακαθαρσιών είναι λερωμένο

- Καθαρίστε το στραγγαλιστικό πηνίο από τον καταιονιστήρα χειρός
- Καθαρίστε/αλλάξτε το φίλτρο συλλογής ακαθαρσιών

- Η βαλβίδα αντεπιστροφής δεν γυρίζει πίσω.

- Αλλάξτε τη βαλβίδα αντεπιστροφής

لضبط محدد الماء الساخن في الخلاطات ذات الرافعة الأحادية، يرجى الرجوع إلى صفحة 34. ولا يلزم إجراء أي ضبط عند استخدام سخان مياه ذي تدفق مستمر .

يمكن استخدام خلاطات هانزجروهه أحادية المقيض مع سخانات تدفق الماء ذات التحكم الهيدروليكي أو الحراري، مع ضغط تدفق لا يقل عن 1.5 بار .

تنبيه !

يجب فحص صمامات عدم الرجوع مرة واحدة سنوياً .

قطع الغيار (راجع صفحة 3/2)

98532000	مقبض	1
96338000	1. غطاء ملولب	
97406000	2 فلاتشة (شفة)	
97977000	3 صمولة	
97209000	4 صمولة	
92730000	5 خرطوشة	
94135000	6 طرف	
94140000	7 وصلات أنابيب على شكل حرف S	
13914000	8 تجهيزة تهوية	
97978000	9 مفتاح الاختيار	
97981000	10 مقبض المحول	
94074000	11 صمام عدم الرجوع	
95008000	12 حلقة منع التسرب	
96429000	13 تقليل الضوضاء	
96157000	14 صمولة	
95185000	15 صمولة 31963000	
95184000	16 صمولة 31943000	
97220000	17 نبيل التوصيل	
97980000	18 صمام عدم الرجوع	

هام! يجب تركيب الوصلة واستخدامها واختبارها وفقاً للمعايير المعمول بها .

التركيب

1. قم بدفع المياه خلال مواسير الإمداد.
2. قم بتركيب وصلات الأنابيب على شكل حرف S وقم بضبطها.
3. اربط الخلاط بالحلقات.

يجب أن يكون تيار الماء الساخن والماء البارد متعادلين في الضغط.

التشغيل

يتم تنشيط الخلاط من خلال رفع مقبض الرافعة. التدوير إلى اليسار = ماء أكثر سخونة، والتدوير إلى اليمين = ماء أكثر برودة .
31943000/31940000: يتحول تدفق المياه من الحوض إلى الدش من خلال سحب مقبض التحويل الموجود أعلى الصنوبر. بعد إغلاق تدفق المياه، يعود الخلاط تلقائياً إلى وظيفة الحوض .

المواصفات الفنية

ضغط التشغيل:	max. 1 MPa
ضغط التشغيل الموصى به:	0,1 - 0,5 MPa
ضغط الاختبار:	1,6 MPa
(1 MPa = 147 PSI = 10 بار)	
درجة حرارة الماء الساخن:	max. 80° C
درجة الحرارة الموصى بها للماء الساخن:	65° C
المسافة المركزية:	150 ± 12 mm
الوصلات 1/2 G: الماء البارد جهة اليمين - الماء الساخن جهة اليسار	
معدل التدفق:	17 l/min 0,3 MPa
التأمين ضد التدفق العكسي	

العلاج والإصلاح

السبب

العطل

الماء قليل	- سداة مصفاة الدش متسخة	- نظف سداة المصفاة بين الدش والخرطوم
	- صمام منع الرجوع ثابت ولا يتحرك	- قم بتغيير صمام منع الرجوع
الخلاط ثقيل الحركة	- الخرطوشة تالفة، تراكم عليها الجير	- قم بتغيير الخرطوشة
تساقط قطرات مياه من الخلاط	- الخرطوشة تالفة	- قم بتغيير الخرطوشة
درجة حرارة الماء الساخن منخفضة للغاية	- حد الماء الساخن مضبوط بشكل خاطيء	- اضبط حد الماء الساخن
السخان الفوري لا يعمل	- صمام الغلق غير مخلوع من الدش	- اخلع صمام الغلق من الدش
	- مرشحات الاتساخات متسخة	- قم بتنظيف / تغيير مرشحات الاتساخات
	- صمام منع الازح ثابت ولا يتحرك	- قم بتغيير صمام منع الازح

Pozor! Armaturo je potrebno montirati, splakniti in testirati v skladu z veljavnimi predpisi.

V povezavi s pretočnimi grelniki zapora tople vode ni potrebna.

Montaža

1. Strokovno izplaknite dovodne cevi.
2. Monter les raccords.
3. Trdno privijte armaturo s tesnili.

Velike razlike v tlaku med priključkom za mrzlo in priključkom za toplo vodo je potrebno izravnati.

Enoročne mešalne baterije Hansgrohe lahko uporabljate v povezavi s hidravlično in termično uravnavanimi pretočnimi grelniki, če je pretočni tlak najmanj 0,15 MPa.

Pozor!

Delovanje protipovratnega ventila je potrebno v skladu z DIN 1988 enkrat letno testirati.

Upravljanje

Z dvigom ročke mešalno baterijo odprete. Zasuk v levo = topla voda, zasuk v desno = mrzla voda.

31940000/31943000: Na ročno prho preklopite tako, da povlečete za preklopni gumb. Po zaprtju ročke se avtomatsko vzpostavi prejšnje stanje.

Tehnični podatki

Delovni tlak:	max. 1 MPa
Priporočeni delovni tlak:	0,1 - 0,5 MPa
Preskusni tlak:	1,6 MPa
(1 MPa = 10 bar = 147 PSI)	
Temperatura tople vode:	max. 80° C
Priporočena temperatura tople vode:	65° C
Razdalja od sredine:	150 ± 12 mm
Priključki G 1/2	mrzla desno - topla levo
Pretok vode:	17 l/min 0,3 MPa
Zaščita proti povratnemu toku	

Rezervni deli (glejte stran 2)

1	Ročka	98532000
1.1	Pokrov/čep	96338000
2	Prirobnica	97406000
3	Matica	97977000
4	Matica	97209000
5	Vložek	92730000
6	Rozeta	94135000
7	S-priključek	94140000
8	Perlator kpl..	13914000
9	Preklopna ročica kpl.	97978000
10	Potezalka	97981000
11	Protipovratni ventil	94074000
12	Tesnilo	95008000
13	Dušilnik zvoka	96429000
14	Matica	96157000
15	Matica 31963000	95185000
16	Matica 31943000	95184000
17	Priključna mazalka	97220000
18	Protipovratni ventil	97980000

Enoročne mešalne baterije z omejevalnikom tople vode, za justiranje glejte stran 34.

Napaka

Vzrok

Pomoč

Malo vode	- Filtrirna mrežica prhe je umazana - Protipovratni ventil je obtičal	- Očistite filtrirno mrežico med prho in gibko cevjo - Zamenjajte protipovratni ventil
Težko premikanje armature	- Pokvarjen vložek, poapneno	- Zamenjajte vložek
Iz armature kaplja	- Pokvarjen vložek	- Zamenjajte vložek
Pre nizka temperatura tople vode	- Omejevalnik tople vode ni pravilno nastavljen	- Nastavite omejevalnik tople vode
Pretočni grelnik se ne vklopi	- Omejevalnik pretoka ni odstranjen iz ročne prhe - Filtri so umazani - Protipovratni ventil je obtičal	- Odstranite omejevalnik pretoka iz ročne prhe - Očistite/zamenjajte filtre - Zamenjajte protipovratni ventil

Tähelepanu! Seadmistiku paigaldamine, läbipesu ja kontrollimine peab toimuma vastavalt kehtivatele normidele.

Paigaldamine

1. Peske etteandeturud läbi.
2. Paigaldage S-ühendused ja seadke otseks
3. Kruvige segisti koos tihenditega kinni

Kui külma ja kuumu vee ühenduste surve on väga erinev, tuleb need tasakaalustada.

Kasutamine

Segisti avaneb kangi ülestõstmisel. Vasakule pöörates = kuum vesi, paremale pöörates = külm vesi.
31940000/31943000: Käsidušile üleminek toimub ümberlülitusnupu tõmbamisega. Tavarežiimile üleminek toimub automaatselt käepideme sulgemisega.

Tehnilised andmed

Töörõhk	max. 1 MPa
Soovitatav töörõhk:	0,1 - 0,5 MPa
Kontrollsurve:	1,6 MPa
(1 MPa = 10 baari = 147 PSI)	
Kuumu vee temperatuur:	max. 80° C
Soovitatav kuumu vee temperatuur:	65° C
distants keskelt:	150 ± 12 mm
ühendused G 1/2:	külm paremal, kuum vasakul
Läbivool:	17 l/min 0,3 MPa
Tagasivoolklapp	

Ühe juhtkangiga segisti kuumu vee piiraja reguleerimise kohta vt lk 34. Läbivoolu boilerite puhul pole reguleerimine vajalik.

Hansgrohe ühekäe segisteid võib kasutada koos hüdrauliliselt ja termiliselt juhitavate boileritega, kui vee rõhk on vähemalt 0,15 MPa.

Tähelepanu!

Tagasilöögiklappide toimimist tuleb kontrollida vastavalt standardile DIN 1988 kord aastas.

Varuosad (vt lk 2)

1	käepide	98532000
1.1	käepideme kaas	96338000
2	äärrik	97406000
3	mutter	97977000
4	mutter	97209000
5	tööelement	92730000
6	äärrik	94135000
7	S-ühendus	94140000
8	õhustaja kpl.	13914000
9	muundur kpl.	97978000
10	õmbenupp	97981000
11	tagasilöögiklapp	94074000
12	tihend	95008000
13	helisummutus	96429000
14	mutter	96157000
15	mutter 31963000	95185000
16	mutter 31943000	95184000
17	ühendusnippel	97220000
18	tagasilöögiklapp	97980000

Rike	Põhjus	Lahendus
Vähe vett	- Duši sõeltihend must - Tagasilöögiklapp on kinni	- Puhastage duši ja vooliku vaheline sõeltihend - Tagasilöögiklapp välja vahetada
Segisti käib raskelt	- Tööelement on katkine, lubjastunud	- Vahetage tööelement
Segisti tilgub	- Tööelement on katkine	- Vahetage tööelement
Sooja vee temperatuur liiga madal	- Kuumu vee piirang valesti seatud	- Seadke kuumu vee piirang
avatud süsteemi boiler ei lülitu sisse	- Veehulga piirajat ei ole ära võetud - Filtrid määrdundud - Tagasilöögiklapp on kinni	- Eemaldage veehulga piiraja - Puhastage/vahetage filter - Tagasilöögiklapp välja vahetada

Uzmanību! Jaucējkrāns jāmontē, jāskalo un jāpārbauda atbilstoši spēkā esošajām normām.

Montāža

1. Atbilstoši izskatot pievadus.
2. Montēt un pierēgulēt S savienojumus.
3. Pieskrūvēt jaucējkrānu ar blīvēm.

Jāizlīdzina spiediena atšķirības starp aukstā un karstā ūdens pievadiem.

Lietošana

Paceļot rokturi, jaucējkrāns tiek atvērts. Pavirzot to pa kreisi = karstāks ūdens, pavirzot pa labi = aukstāks ūdens. 31940000/31943000: Pārslēgšana uz rokas dušu notiek, velkot aiz pārslēdzēj pogas. Atgriešanās iepriekšējā pozīcijā notiek automātiski, aizgriežot rokturi.

Tehniskie dati

Darba spiediens:	max. 1 MPa
Ieteicamais darba spiediens:	0,1 - 0,5 MPa
Pārbaudes spiediens:	1,6 MPa
(1 MPa = 10 bar = 147 PSI)	
Karstā ūdens temperatūra:	max. 80° C
Ieteicamā karstā ūdens temperatūra:	65° C
Pieslēguma izmēri:	150 ± 12 mm
G 1/2 pieslēgumi:	aukstaiss pa labi - karstaiss pa kreisi
Caurteces intensitāte:	17 l/min 0,3 MPa
Drošības vārsts	

Viensvīras jaucējkrāns ar siltā ūdens ierobežošanu, ieregulēšanu skat. 34. lpp. Kombinācijā ar caurteces sildītāju karstā ūdens ierobežošana nav nepieciešama.

Hansgrohe viensvīras jaucējkrānus var izmantot kombinācijā ar hidrauliski un termiski vadāmiem caurteces sildītājiem, ja plūsmas spiediens ir vismaz 0,15 MPa.

Uzmanību!

Reizi gadā jāpārbauda pretvārsti atbilstoši DIN 1988.

Rezerves daļas (skat. 2. lpp.)

1	rokturis	98532000
1.1	dekoratīvs aizbāznis	96338000
2	vāciņš	97406000
3	uzgrieznis	97977000
4	uzgrieznis	97209000
5	Kartuša, kompl.	92730000
6	Rozete	94135000
7	S savienojums	94140000
8	Aeratora kompl..	13914000
9	Pārslēdzēju kompl.	97978000
10	Pārslēdzēja poga	97981000
11	Pretvārsts	94074000
12	Blīve	95008000
13	Skaņas slāpētājs	96429000
14	uzgrieznis	96157000
15	uzgrieznis 31963000	95185000
16	uzgrieznis 31943000	95184000
17	pieslēguma nipelis	97220000
18	Pretvārsts	97980000

Traucējums

Maz ūdens

Iemesls

- Nefīrs dušas filtra blīvējums
- Pretvārsts ir iesprūdis

Bojājumu novēršana

- Izīrīt filtra blīvējumu starp dušu un šļūteni
- Nomainīt pretvārstu

Jaucējkrāns smagi grozāms

- Bojāta kartuša, aizkaļķojusies

- Nomainīt kartušu

Jaucējkrāns pil

- Bojāta kartuša

- Nomainīt kartušu

Pārāk zema ūdens temperatūra

- Nepareizi noregulāta karstā ūdens bloķēšana

- Noregulēt karstā ūdens ierobežošanu

Neieslēdzas caurteces sildītājs

- Rokas dušā nav demontēts vārsts
- Filtri nefīri
- Pretvārsts ir iesprūdis

- Izņemt no rokas dušas vārstu
- Tīrīt / nomainīt filtrus
- Nomainīt pretvārstu

Pažnja! Armatura mora biti postavljena, isprana i testirana prema važećim normama.

Montaža

1. Isperite cevi dovoda.
2. Postavite i usmerite S – priključke.
3. Armaturu i zaptivke dobro pričvrstite zavrtnjima.

Velika razlika u pritisku između vruće i hladne vode mora biti izbalansirana.

Rukovanje

Mešač se otvara podizanjem ručice.

Okretanje ulevo = vruća voda,

Okretanje udesno = hladna voda.

31940000/31943000: Prebacivanje na ručni tuš se vrši povlačenjem dugmeta preusmerivača. Nakon zatvaranja ručice, automatski se uspostavlja početna situacija.

Tehnički podaci

Radni pritisak:	max. 1 MPa
Preporučeni radni pritisak:	0,1 - 0,5 MPa
Probni pritisak:	1,6 MPa
(1 MPa = 10 bar = 147 PSI)	
Temperatura vruće vode:	max. 80 ° C
Preporučena temperatura vruće vode:	65 ° C
Rastojanje između centara priključaka:	150 ± 12 mm
Priključci G 1/2:	hladna voda desno – topla levo
Protok vode:	17 l/min 0,3 MPa
Zaštita od povratnog toka	

Da bi ste podesili ograničavač vruće vode na jednoručnim mešačima, molimo Vas da pogledate stranicu 34.

Podešavanje nije potrebno ako koristite protočni bojler.

Hansgrohe jednoručni mešači se mogu koristiti s hidraulički i termički kontrolisanim protočnim bojlerima, ako je pritisak najmanje 0,15 MPa.

Pažnja!

Nepovratni ventil se mora proveravati jednom godišnje prema standardu DIN 1988.

Rezervni delovi (vidi stranu 2)

1	Ručica	98532000
1.1	Čepovi ručice	96338000
2	Kapica	97406000
3	Navrtka	97977000
4	Navrtka	97209000
5	Kartuša kompl.	92730000
6	Rozeta	94135000
7	S-priključak	94140000
8	Aerator kompl..	13914000
9	Preusmerivač kompl.	97978000
10	Potezno dugme	97981000
11	Nepovratni ventil	94074000
12	Zaptivka	95008000
13	Prigušivač buke	96429000
14	Navrtka	96157000
15	Navrtka 31963000	95185000
16	Navrtka 31943000	95184000
17	Priključni nazuvak	97220000
18	Nepovratni ventil	97980000

Smetnja

Nedovoljno vode

Uzrok

- Mrežasta zaptivka tuša je prljava
- Nepovratni ventil se nije vratio u početni položaj

Pomoć

- Očistite mrežastu zaptivku između tuša i crijeva
- Zamenite nepovratni ventil

Ručica se zaglavila

- Neispravna kartuša, nataloženi kamenac

- Zamenite kartušu

Slavina kaplje

- Neispravna kartuša

- Zamenite kartušu

Preiska temperatura tople vode

- Ograničavač vruće vode nije dobro podešen

- Podesite ograničavač vruće vode

Protočni bojler ne radi

- Prigušnica u ručnom tušu nije odstranjena
- Mrežice za hvatanje prljavštine su prljave
- Nepovratni ventil se nije vratio u početni položaj

- Odstranite prigušnicu iz ručnog tuša
- Očistite / zamenite mrežicu za hvatanje prljavštine
- Zamenite nepovratni ventil

Obs! Armaturen skal monteres, spyles og sjekkes iht. gyldige standarder.

Montasje

1. Forsyningsledninger spyles faglig korrekt.
2. S-tilkoblinger monteres og rettes inn.
3. Armatur trekkes fast med pakninger.

Store trykkdifferanser mellom kaldt- og varmtvannstilkoblinger skal utlignes.

Betjening

Blandebatteriet åpnes ved løfting av grepet. Drei til venstre = varmt vann, drei til høyre = kaldt vann.
31940000/31943000: Omstilling på hånddusj ved å trekke i omstillingsknappen. Automatisk tilbakestilling skjer etter at grepet lukkes.

Tekniske data

Driftstrykk	max. 1 MPa
Anbefalt driftstrykk:	0,1 - 0,5 MPa
Prøvetrykk	1,6 MPa
(1 Mpa = 10 bar = 147 PSI)	
Varmtvannstemperatur	max. 80° C
Anbefalt temperatur for varmt vann:	65° C
Tilkoblingsmål:	150 ± 12 mm
Tilkoblinger G 1/2:	kaldt høyre - varm venstre
Gjennomstrømningsytelse:	17 l/min 0,3 MPa
Egensikker mot tilbakeflyt	

Enhåndblandebatteri med varmtvannsbegrensning. For justering se side 34. I forbindelse med en gjennomstrømningsovn er det ikke nødvendig med varmtvannsbegrensning.

Armaturer fra Hansgrohe kan brukes sammen med hydraulisk og termisk strypte gjennomstrømningsovner når gjennomstrømningsstrykket er på minst 0,15 Mpa.

Obs!

I henhold til DIN 1988 skal funksjonen til returløpssperren sjekkes en gang i året.

Serviceleder (se side 2)

1	Grep	98532000
1.1	Grepplugg	96338000
2	Kappe	97406000
3	Mutter	97977000
4	Mutter	97209000
5	Kartusj	92730000
6	Rosett	94135000
7	S-tilkobling	94140000
8	Luftsprudler kpl..	13914000
9	Omstiller kpl.	97978000
10	Trekk-knapp	97981000
11	Returløpssperre	94074000
12	Pakning	95008000
13	Lyddemper	96429000
14	Mutter	96157000
15	Mutter 31963000	95185000
16	Mutter 31943000	95184000
17	Tilkoblingsnipler	97220000
18	Returløpssperre	97980000

Feil	Årsak	Feilrettelse
Lite vann	- Dusjens silpakning er skitten - Returløpstopper sitter fast	- Silpakning mellom dusj og slangen rengjøres - Returløpstopper byttes
Armatur ikke lett bevegelig	- Kartusj defekt, forkalkning	- Kartusj byttes
Armatur drypper	- Kartusj defekt	- Kartusj byttes
For lav varmtvannstemperatur	- Varmtvannsbegrensning er feil innstilt	- Varmtvannsbegrensning innstilles
Gjennomstrømningsovn innkobler ikke.	- Drossel til hånddusjen ikke fjernet - Smussfangersil skitten - Returløpstopper sitter fast	- Drossel fjernes fra hånddusjen - Smussfangersil rengjøres / byttes - Returløpstopper byttes

Внимание! Арматурата трябва да се монтира, промие и провери в съответствие с валидните норми.

Монтаж

1. Промийте захранващите тръбопроводи съобразно изискванията.
2. Монтаж и подравняване на S-изводите.
3. Затегнете арматурата с уплътнения.

Големите разлики в налягането между изводите за студена и топлата вода трябва да се изравняват.

Обслужване

След повдигане на дръжката смесителят се отваря. Завъртане наляво = топла вода, Завъртане надясно = студена вода.

31940000/31943000: Превключване към ръчен разпръсквател посредством издърпване на копчето за превключване. Връщането обратно се извършва автоматично след затваряне на ръкохватката.

Технически данни

Работно налягане:	max. 1 MPa
Препоръчително работно налягане:	0,1 - 0,5 MPa
Контролно налягане:	1,6 MPa
(1 MPa = 10 bar = 147 PSI)	
Температура на горещата вода:	max. 80° C
Препоръчителна температура на горещата вода:	65° C
Присъединителни размери:	150 ± 12 mm
Изводи G 1/2:	студено отляво - топло отляво
Мощност на потока:	17 l/min 0,3 MPa
Самозащитен против обратно изтичане	

Смесител с една ръкохватка с ограничител за топлата вода, юстирането вижте на стр. 34.

Във връзка с проточни нагреватели не е необходима блокировка за топлата вода. могат да се използват във връзка с хидравлично и термично управляеми проточни нагреватели, ако хидравличното налягане е минимум 0,15 MPa.

Внимание!

Съгласно DIN 1988 веднъж годишно трябва да се проверява функцията на приспособленията, предотвратяващи обратния поток.

Сервизни части (вижте стр. 2)

1	Ръкохватка	98532000
1.1	Пробка на ръкохватката	96338000
2	Капачка	97406000
3	Гайка	97977000
4	Гайка	97209000
5	Гилзи компл.	92730000
6	Розетка	94135000
7	S-извод	94140000
8	Аератор компл..	13914000
9	Превключватели компл.	97978000
10	Копче за изтегляне	97981000
11	Приспособление, Предотвратяващо обратния поток	94074000
12	Уплътнение	95008000
13	Заглушител	96429000
14	Гайка	96157000
15	Гайка 31963000	95185000
16	Гайка 31943000	95184000
17	Свързващ нипел	97220000
18	Приспособление, Предотвратяващо обратния поток	97980000

Неизправност

Причина

Помощ

Малко вода	- Замърсено е уплътнението с цедка на разпръсквателя - Здраво стоящо приспособление за предотвратяване на обратния поток	- Почистете уплътнението с цедка между разпръсквателя и маркуча - Смяна на приспособлението за предотвратяване на обратния поток
Трудно подвижна арматура	- Дефектна гилза, покрита с варовик	- Сменете гилзата
Арматурата капе	- Дефектна гилза	- Сменете гилзата
Твърде ниска температура на водата	- Ограничението за топлата вода е грушно настроена	- Настройте ограничението за топлата вода
Проточният нагревател не се включва	- Дроселът в ръчния разпръсквател не е демонтиран - Цедките за улавяне на замърсяванията са замърсени - Здраво стоящо приспособление за предотвратяване на обратния поток	- Отстранете дросела от ръчния разпръсквател - Почистете / сменете цедките за улавяне на замърсяванията - Смяна на приспособлението за предотвратяване на обратния поток

Kujdes! Armatura duhet montuar, shpërlarë dhe kontrolluar në bazë të normave të vlefshme.

Montimi

1. Shpërlani në mënyrë profesionale lidhjet.
2. Lidhjet S duhen montuar dhe drejtuar.
3. Vidhosni armaturën me shtupë.

Ndryshimet e mëdha të presionit mes lidhjeve të ujit të ftohtë dhe atij të ngrohtë duhen ekuilibruar.

Përdorimi

Rubineti me ujë të përzier hapet duke ngritur lart dorezën.

Rrotullimi majtas = ujë i ngrohtë,
rrotullimi djathtas = ujë i ftohtë.

31940000/31943000: Ndërrimi i pozicionit në atë të spërkatëses së dorës përmes tërheqjes së butonit përkatës. Kthimi në pozicionin e mëparshëm bëhet automatikisht pas mbylljes së dorezës.

Të dhëna teknike

Presioni gjatë punës	max. 1 MPa
Presioni i rekomanduar:	0,1 - 0,5 MPa
Presioni për provë:	1,6 MPa
(1 MPa = 10 bar = 147 PSI)	
Temperatura e ujit të ngrohtë	max. 80° C
Temperatura e rekomanduar e ujit të ngrohtë:	65° C
Përmasat e lidhjeve:	150 ± 12 mm
Lidhjet G 1/2:	i ftohtë djathtas / i ngrohtë majtas
Kapaciteti i rrjedhjes:	17 l/min 0,3 MPa
Siguresa kundër rrjedhjes në drejtim të kundërt	

Rubinet me ujë të përzier me kufizim të ujit të ngrohtë, ju stimuli shih faqen 34.

Në kombinim me ngrohësit elektrikë të ujit nuk ka nevojë për bllokadë të ujit të ngrohtë.

Armaturat me ujë të përzier të Hansgrohe mund të përdoren në kombinim me ngrohës elektrikë të ujit të drejtuar në mënyrë hidraulike ose termike nëse presioni i rrjedhjes është minimumi 0,15 MPa.

Kujdes!

Penguesit e rrjedhjes në drejtim të kundërt në bazë të normës DIN 1988 duhen kontrolluar njëherë në vit.

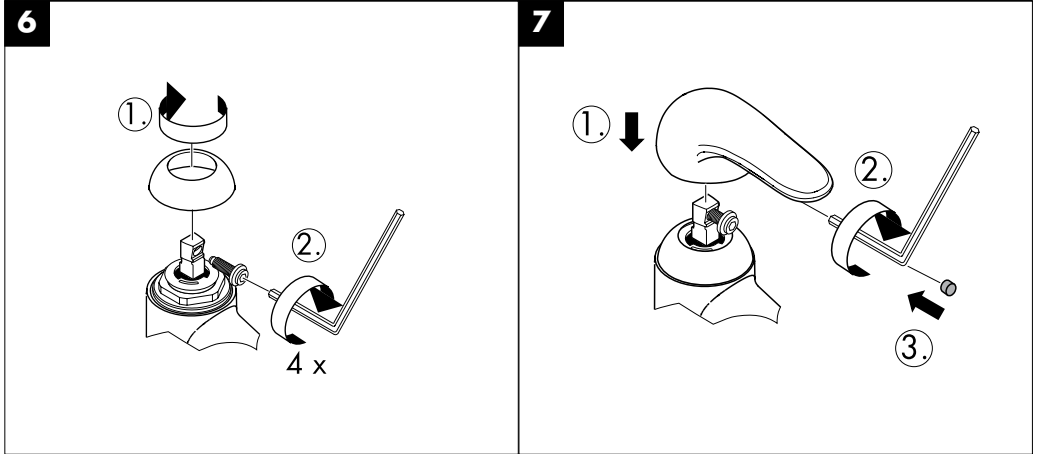
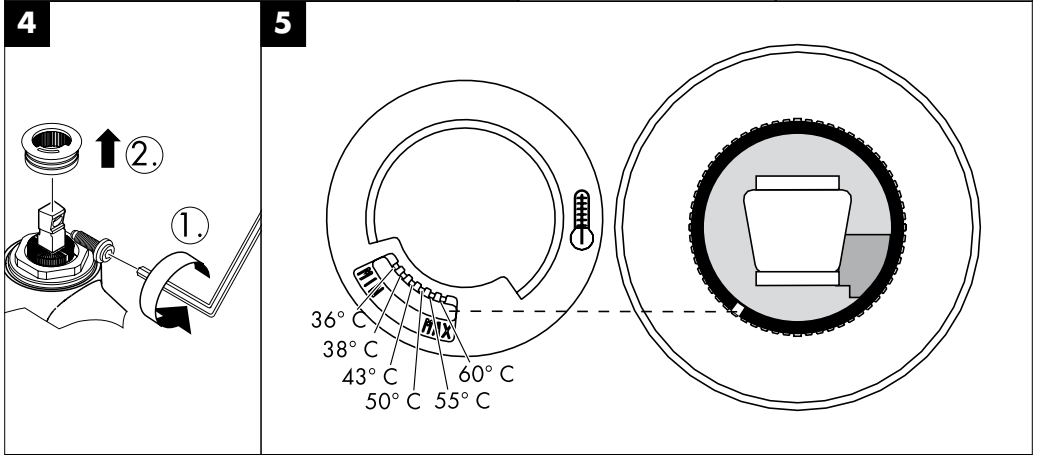
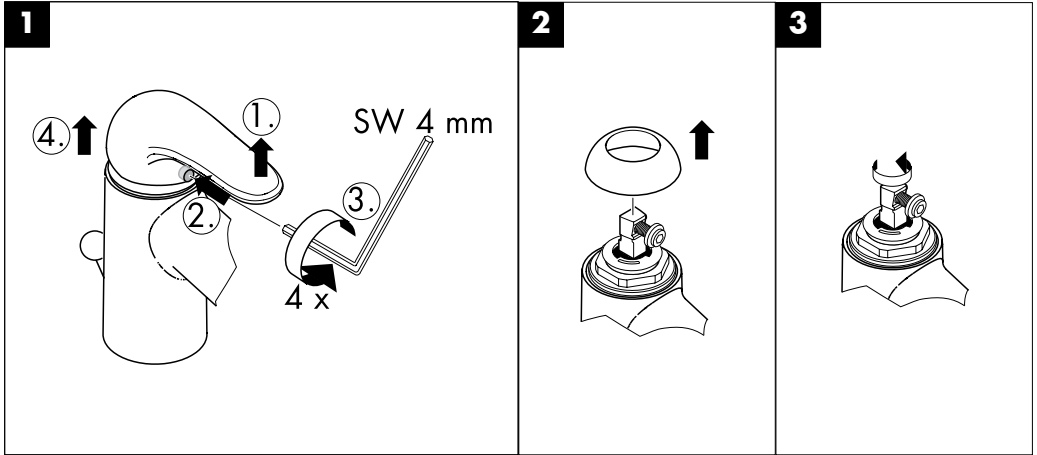
Pjesë ndërrimi (shih faqen 2)

1	Dorzë	98532000
1.1	Tapë për dorezën	96338000
2	Mbulesë	97406000
3	Dado	97977000
4	Dado	97209000
5	Kaseta komplet	92730000
6	Rozeta	94135000
7	Lidhja S	94140000
8	Perlator komplet.	13914000
9	Ndërruesi komplet	97978000
10	Butoni tërheqës	97981000
11	Penguesi i rrjedhjes në drejtim të kundërt	94074000
12	Shtupa	95008000
13	Silenciator	96429000
14	Dado	96157000
15	Dado 31963000	95185000
16	Dado 31943000	95184000
17	Tubi bashkues i lidhjes	97220000
18	Penguesi i rrjedhjes në drejtim të kundërt	97980000

Dentim

Dentim	Shkaku	Ndihme
Pak ujë	- Gomina hermetizuese e pajisjes me papasterti - Penguesi i rrjedhjes mbrapsht te ujit qendron i fiksuar	- Pastroni gominen e sites midis pajisjes dhe tubit - Kembeni pernguesin e rrjedhjes mbrapsht te ujit
Armatura punon rende	- Kartusha me defekt, me kalk	- Kembeni kartushen
Armatura pikon	- Kartusha me defekt	- Kembeni kartushen
Temperaturë e ulët e ujit të ngrohtë	- Kufiri i ujit te ngrohte eshte regjistruar gabim	- Regjistroni kufirin e ujit te ngrohte
Ngrohësi i ujit nuk ndizet.	- Rregulluesi i ujit në tubacione nuk është i hequr nga spërkatësja - Sita qe mbledh papastertite eshte e piset - Penguesi i rrjedhjes mbrapsht te ujit qendron i fiksuar	- Hiqni rregulluesin e ujit në tubacione nga spërkatësja - Pastroni/Kembeni siten qe mbledh papastertite - Kembeni pernguesin e rrjedhjes mbrapsht te ujit

- D Warmwasserbegrenzung:** Warmwassertemperatur 60 °C, Kaltwassertemperatur 10 °C, Fließdruck 0,3 MPa.
- F Limiteur d'eau ° Chaude:** Température d'eau ° Chaude 60 °C, Température d'eau froide 10 °C, Pression dynamique 0,3 MPa.
- GB Hot water limiter:** hot water temperature 60 °C, cold water temperature 10 °C, flow rate 0,3 MPa.
- I Limitatore di acqua calda:** temperatura dell'acqua calda 60 °C, temperatura dell'acqua fredda 10 °C, pressione 0,3 MPa.
- E Limita ° Ción del agua caliente:** temperature del agua caliente 60 °C, temperatura del agua fría 10 °C, presión dinámica Ca 0,3 MPa.
- NL Warmwaterbegrenzing:** Warmwatertemperatuur 60 °C, Koudwatertemperatuur 10 °C, stroomdruk 0,3 MPa.
- DK Varmtvandsbegrænsning:** Varmtvandstemperatur 60 °C, koldtvandstemperatur 10 °C, vandtryk 0,3 MPa.
- P Limitador de água quente:** Temperatura da água quente 60 °C, Temperatura da água fria 10 °C, Pressão 0,3 MPa.
- PL Ograni ° Cznik ciepłej wody:** Temperatura ciepłej wody 60 °C, temperatura zimnej wody 10 °C, ciśnienie przepływu 0,3 MPa.
- CZ Omezení teplé vody:** teplota vody (teplé) 60 °C, teplota studené vody 10 °C, tlak proudu 0,3 MPa.
- SK Obmedzenie teplej vody:** teplota teplej vody 60 °C, teplota studené vody 10 °C, tlak prúdu 0,3 MPa.
- PRC 热水限制: 热水温度60 °C, 冷水温度10 °C, 流动压力0,3 MPa**
- RUS Ограничение расхода горячей воды:** температура горячей воды 60 °C, температура холодной воды 10 °C, давление 0,3 МПа.
- HU Melegvíz-korlátozás:** melegvíz-hőmérséklet 60 °C, hidegvíz-hőmérséklet 10 °C, víznyomás 0,3 MPa.
- FIN Kuumanveden rajoitin:** kuuman veden lämpötila 60 °C, kylmän veden lämpötila 10 °C, virtauspaine 0,3 MPa.
- S Varmvattenreglering:** Varmvattentemperatur 60 °C, Kallvattentemperatur 10 °C, flödestryck 0,3 MPa.
- LT Karšto vandens ribotuvos:** karšto vandens temperatūra 60 °C, šalto vandens - 10 °C, slėgis 0,3 MPa.
- HR Limiter vruće vode:** temperatura vruće vode 60 °C, temperatura hladne vode 10 °C, tlak 0,3 MPa.
- TR Sıcak su sınırlaması:** Sıcak su sıcaklığı 60 °C, soğuk su sıcaklığı 10 °C, akma basıncı 0,3 MPa.
- RO Limitator pentru apă caldă:** Temperatură apă caldă: 60 °C, temperatură apă rece: 10 °C, presiune de curgere: 0,3 MPa.
- GR Διάταξη περιορισμού ζεστού νερού:** θερμοκρασία ζεστού νερού 60 °C, θερμοκρασία κρύου νερού 10 °C, πίεση ροής 0,3 MPa.
- UAE محدد الماء الساخن:** درجة حرارة الماء الساخن 60 مئوية، درجة حرارة الماء البارد تبلغ 10 مئوية، ضغط التنفك 3 بار.
- SI Omejitve tople vode:** temperatura tople vode 60 °C, temperatura mrzle vode 10 °C, pretočni tlak 0,3 MPa.
- EST Kuuma vee piiraja:** kuum vesi 60 °C, külm vesi 10 °C, rõhk 0,3 MPa.
- LV Karstā ūdens ierobežotājs:** karstā ūdens temperatūra 60 °C, aukstā ūdens temperatūra 10 °C, plūsmas spiediens 0,3 MPa.
- SRB Ograničavač vruće vode:** temperatura vruće vode 60 °C, temperatura hladne vode 10 °C, pritisak 0,3 MPa.
- NO Varmtvannsbegrensning:** Varmtvannstemperatur 60 °C, kaldtvannstemperatur 10 °C, gjennomstrømningstrykk 0,3 bar.
- BG Ограничител за топлата вода:** Температура на топлата вода 60 °C, Температура на студената вода 10 °C, хидравлично налягане 0,3 МПа.
- AL Kufizimi i ujit të ngrohtë:** Temperatura e ujit të ngrohtë 60 °C, temperatura e ujit të ftohtë 10 °C, presioni i rrjedhjes 0,3 MPa.



D Reinigung: Mit QuickClean, der manuellen Reinigungsfunktion können die Strahlformer durch einfaches rubbeln vom Kalk befreit werden.

F Nettoyage: La pomme de douche est équipée de QuickClean, le système anticalcaire manuel. Les dépôts de calcaire s'enlèvent en frottant avec un doigt ou avec une éponge sur les ouvertures de jets élastiques.

GB Cleaning: The QuickClean cleaning function only needs a small manual rub over to remove the lime scale from the spray channels.

I Pulitura: Con QuickClean, la funzione anticalcare manuale, i diffusori del getto possono essere liberati da calcare con un semplice strofinamento.

E Limpiar: QuickClean, la función de limpieza manual, permite quitar la cal simplemente frotando los eyectores.

NL Reinigen: Met QuickClean, de handmatige reinigingsfunctie, kunnen de straalopeningen door het met de hand wegwrijven van kalk, gereinigd worden.

DK Rengøring: Med QuickClean, den manuelle rengøringsfunktion kan strålekanalerne let renses for kalk - der skal blot gnubbes!

P Limpeza: O sistema de limpeza QuickClean requer apenas uma ligeira passagem com a mão para remover os depósitos de calcário do emulsor.

PL Czyszczenie: Funkcja QuickClean wymaga jedynie delikatnego potarcia dłonią, aby usunąć ewentualne osady kamienia wapiennego.

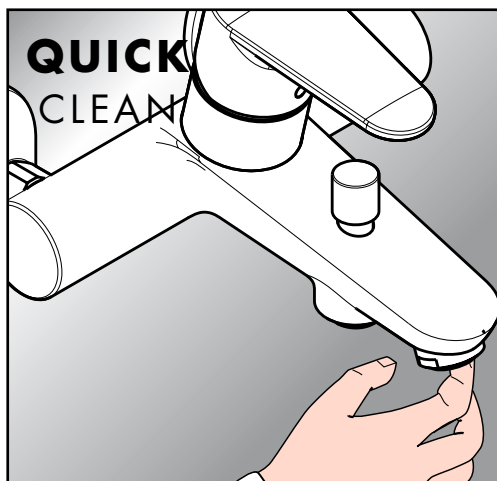
CZ Čištění: S ruční čistící funkcí QuickClean stačí jednoduché odstranění vodního kamene prsty z trysek kotouče tvarujícího proud vody.

SK Čistení: Čistiaca funkcia QuickClean, stačí na jednoduché odstránenie vodného kameňa prstami z trysiek kotúča tvarujúceho prúd vody.

PRC 清洗: 有了QuickClean, 手工清洗功能, 要去掉喷头上的水垢, 只需简单地搓除即可。

RUS Очистка: система QuickClean позволяет удалять известковые отложения, достаточно провести по эластичной поверхности аэратора пальцем, как известковые отложения будут удалены.

HU Tisztítás: A QuickClean manuális tisztítófunkciónak köszönhetően a vízsugárnyílások egyszerű ledörzsöléssel megtisztíthatóak a vízkőtől.



FIN Puhdistus: QuickClean –käsitoiminen kalkinpoistojärjestelmä on helppo käyttää: hiero sormella ja vedentulo on taas esteetön.

S Rengöring: Med QuickClean, den manuella rengöringsfunktionen, är det lätt att befria strålekanalerna från kalk - de ska bar gnuggas.

LT Valymas: „QuickClean“ valymo funkcija apsaugo nuo apkalkėjimo. Užtenka pirštu nubraukti atsiradusius nešvarumus nuo srovės angų.

HR Čišćenje: QuickClean - ručni sustav za čišćenje omogućuje jednostavnim trljanjem odstranjivanje kamenca sa rupica prskalice tuša.

TR Temizleme: QuickClean, üründe bulunan bir temizleme fonksiyonudur. Basit bir ovuşturma ile spray modüllerdeki kireci çözer.

RO Curățare: Cu ajutorul sistemului QuickClean puteți să îndepărtați depunerile de calcar de pe diferitele duze de jet de apă prin frecare.

GR Καθαρισμός: Με QuickClean, τη λειτουργία καθαρισμού με το χέρι, μπορούν να απομακρυνθούν με απλό τρίψιμο τα άλατα από τα κανάλια του καταιονιστήρα.

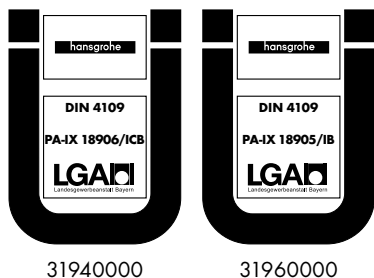
UAE التنظيف: وباستخدام برنامج التنظيف "QuickClean" الذي يتميز بخاصية التنظيف الآلي، يمكن تنظيف وحدات دفع المياه من الجدار عن طريق حكها برفق.

SI Čiščenje: Z QuickClean, ročno čistilno funkcijo, lahko s šob očistimo vodni kamen tako, da šobe enostavno podrgnemo.

-
- EST Puhastamine:** Käsitsi puhastamise funktsiooni QuickClean puhul on vajalik vaid kerge ülehõõrumine, eemaldamaks dušikanalitest katlakivi.
- LV Tīrīšana:** QuickClean attīrīšanas funkcija - strūklas kanāliņi vienkāršas manuālas berzes rezultātā tiek attīrīti no kaļķa.
- SRB Čišćenje:** QuickClean - ručni sistem za čišćenje omogućuje odstranjivanje kamenca s rupica uobličavača mlaza, jednostavnim trljanjem.
- NO Rengjøring:** Med Quiclean, den manuelle rengjøringsfunksjonen, kan stråleformere renses for kalk ved hjelp av enkel gnikking.
- BG Почистване:** С QuickClean, ръчната функция за почистване, приспособленията за оформяне на струята могат да се почистват от варовика с просто разтъркване.
- AL Pastrimi:** Me QuickCleanit®, funksionin manual të pastrimit mund të hiqen mbetjet gëlqerore me fërkim të thjeshtë nga formuesit e currilit.

**Prüfzeichen / Classification acoustique et débit / Test certificate / Segno di verifica /
 Marca de verificación / Keurmerk / Godkendelse / Marca de controllo / Znak jakości /
 zkušební značka / Osvedčenie o skúške / 检验标记 / Знак технического контроля / Vizsgajel /
 Koetusmerkki / Testsigill / Bandyto pažyma / Oznaka testiranja / Kontrol isareti /
 Certificat de testare / Σήμα ελέγχου / رابٹ خا قدامش / Preskusni znak / Kontrollsertifikaat /
 Pārbaudes zīme / Ispitni znak / Prøvemerke / Контролен знак / Shenja e kontrollit**

	PA-IX	DVGW	SVGW	ACS	WRAS	MCA	KIWA
31940000	PA-IX 18906/ICB						
31943000							
31960000	PA-IX 18905/IB						
31963000							



hansgrohe

Hansgrohe - Postfach 1145 · D-77761 Schiltach · Telefon +49 (0) 78 36/51-1282 · Telefax +49 (0) 7836/511440
E-Mail: info@hansgrohe.com · Internet: www.hansgrohe.com

12/2009
9.04605.01