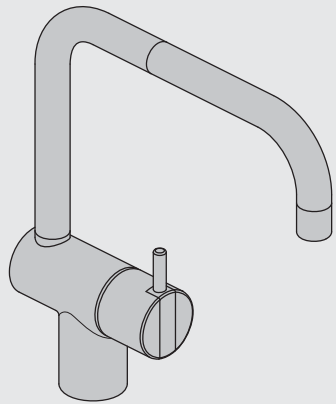
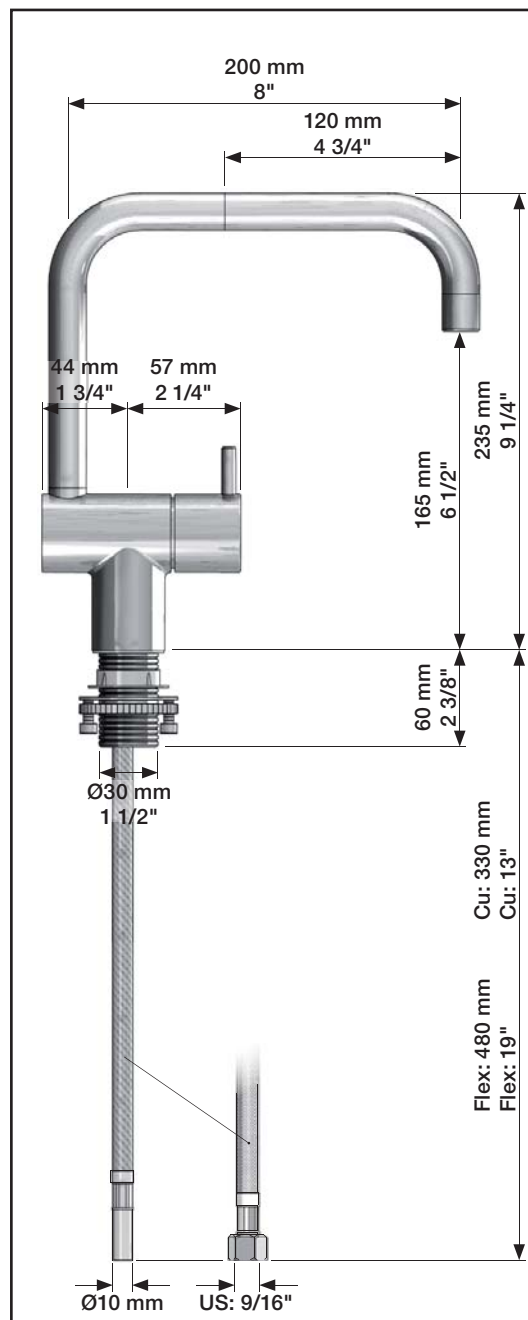


VOLA KV1

Fitting instruction
 Montageanleitung
 Monteringsvejledning
 Monteringsvægledning
 Montage hanleiding
 Manuel de montage



VA 1.42/18865



Data, 3 Bar:

	l/min.	Gal/min.
KV1:	9,0	2,4

Max. 65°C, 150°F

