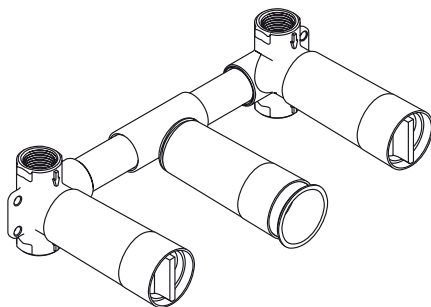


Montageanleitung



10303180

AXOR[®]

hansgrohe



Pfützzeichen:

Classification acoustique et débit:

Test certificate:

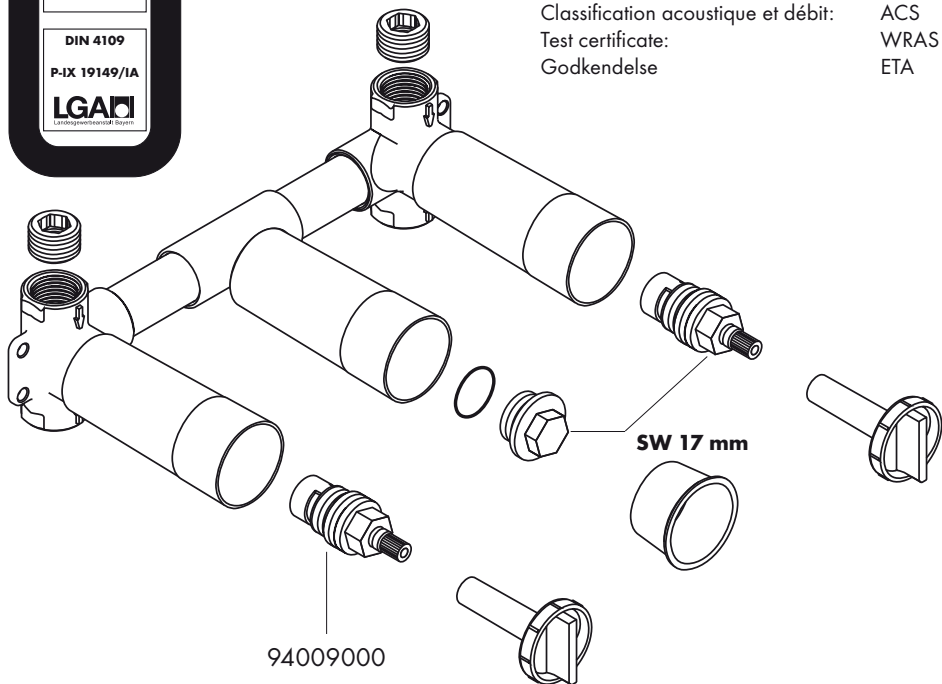
Godkendelse

P-IX 19149/IA
DVGW BT0602

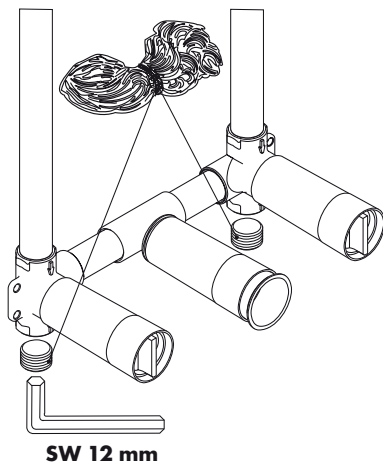
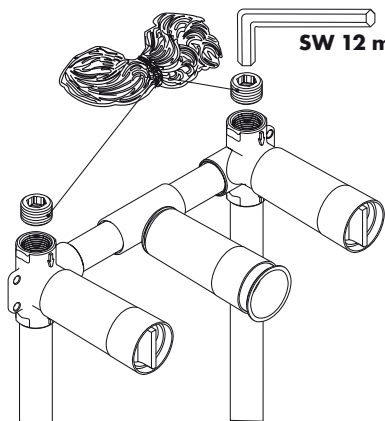
ACS

WRAS

ETA



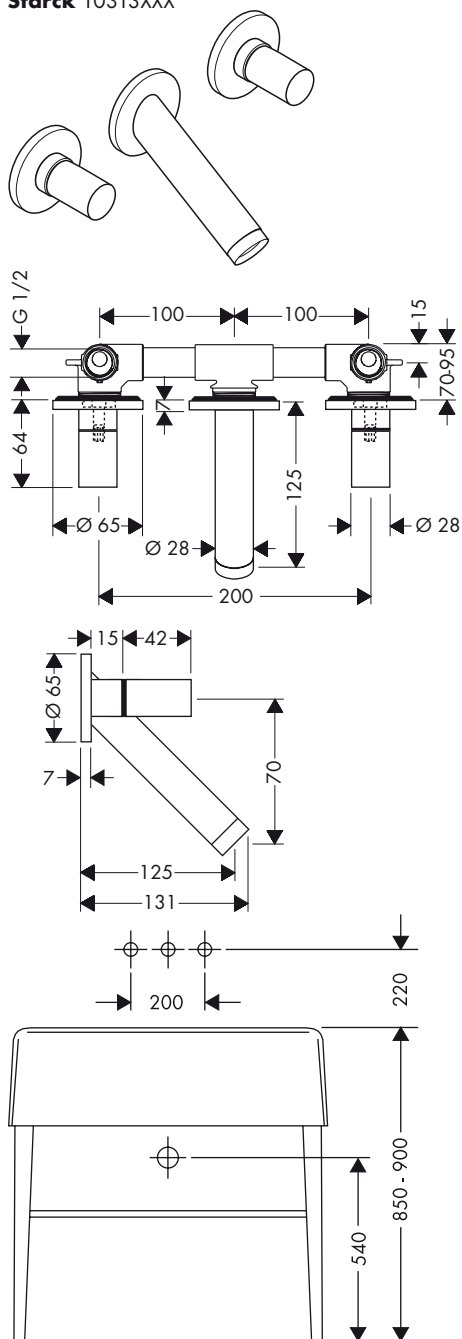
Montage / Assembly / Montaggio / Montaje / Montering / Instalação



* optional erhältlich Dichtmanschette, Art. Nr.: 96383000
 * une lamelle disponible en option, réf.: 96383000
 * if necessary, please order sealing foil separately, Nr. 96383000
 * disponibile in opzione guarnizione a flangia, Art. nr. 96383000

* tira impermeabilizante opcional, no.: 96383000
 * optioneel verkrijgbare dichtmanchet, ursesl nr.: 96383000
 * efter ønske fås en tætningsmanchet: 96383000
 * se necessário, por favor encomende a película de vedação separadamente: 96383000

Starck 10313XXX



Uno 38043XXX

