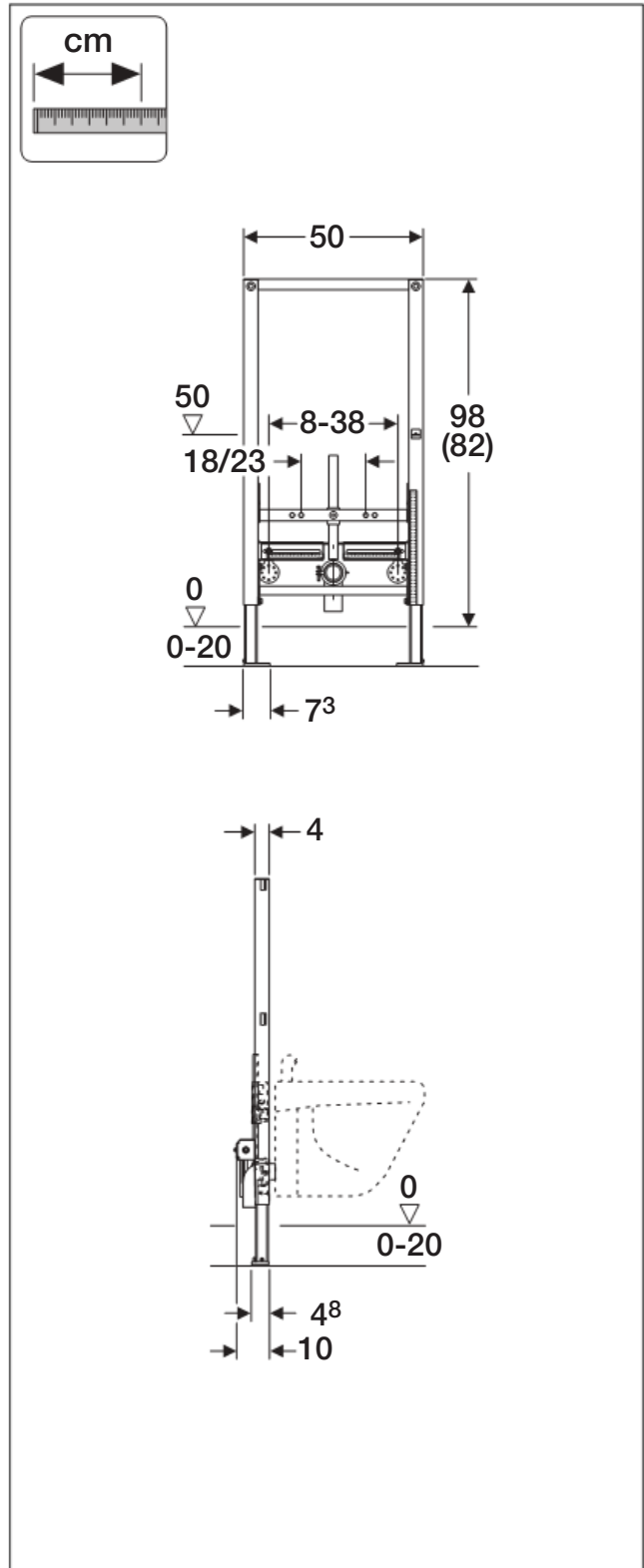
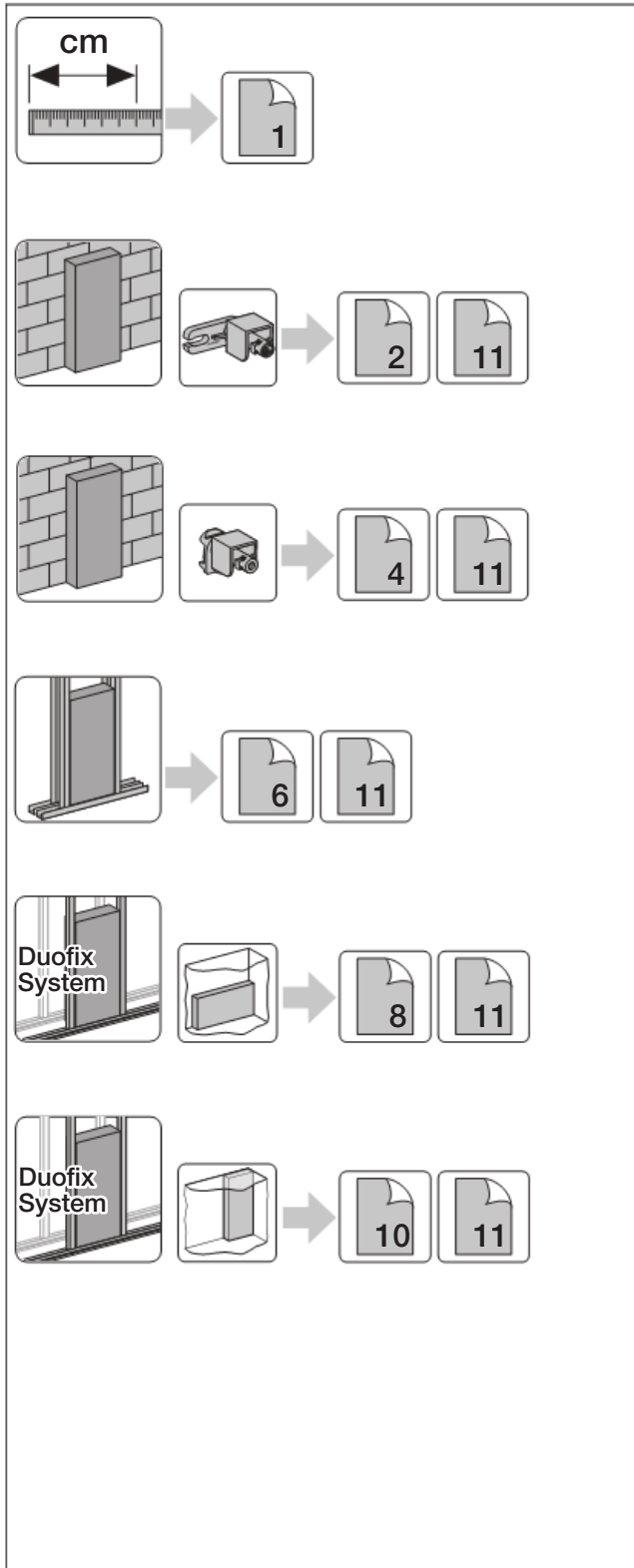
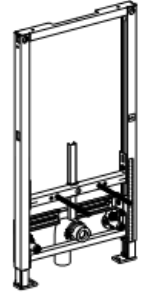
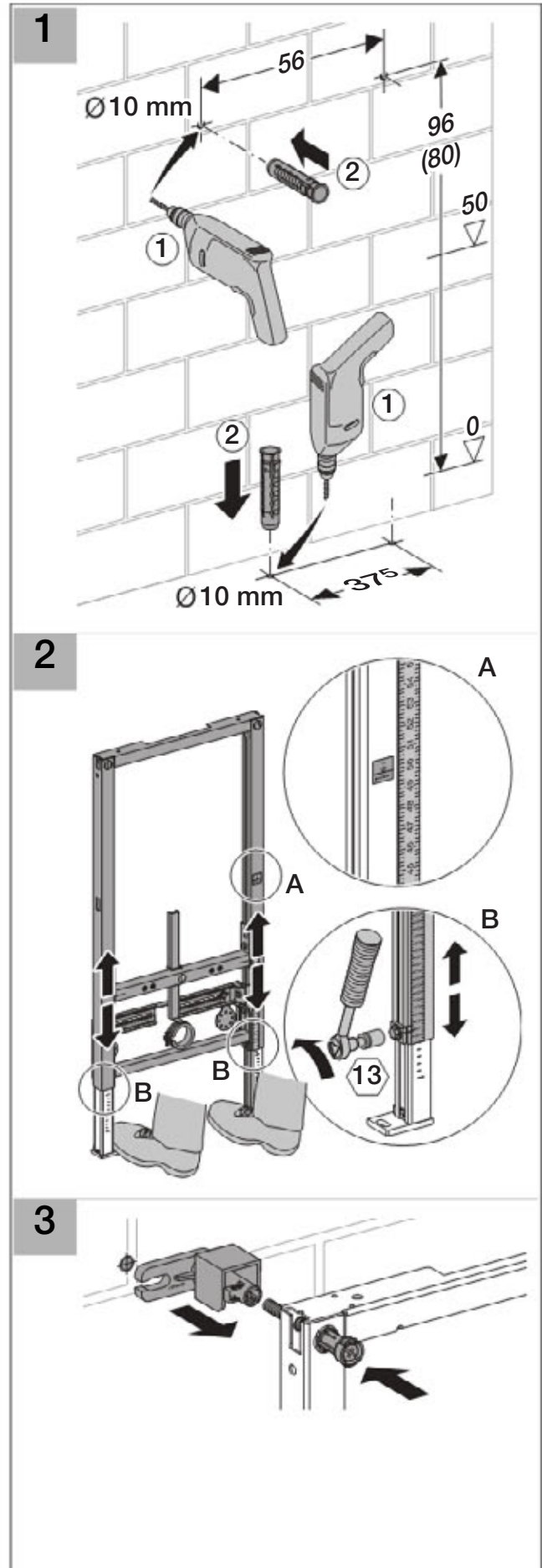
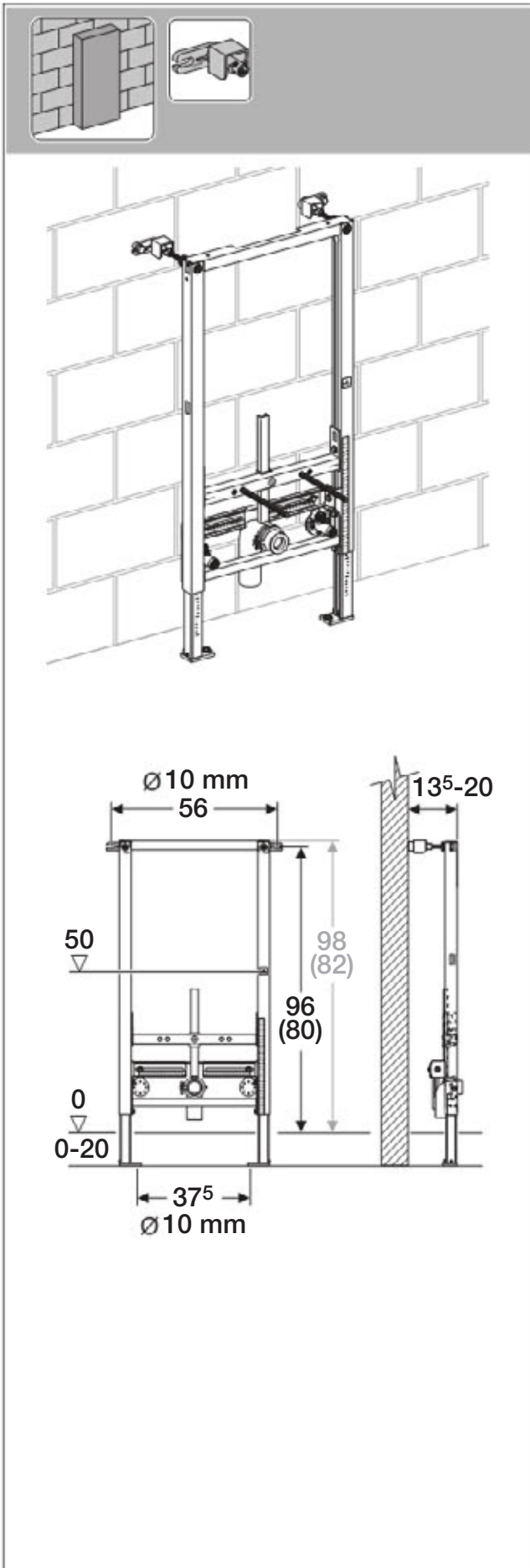


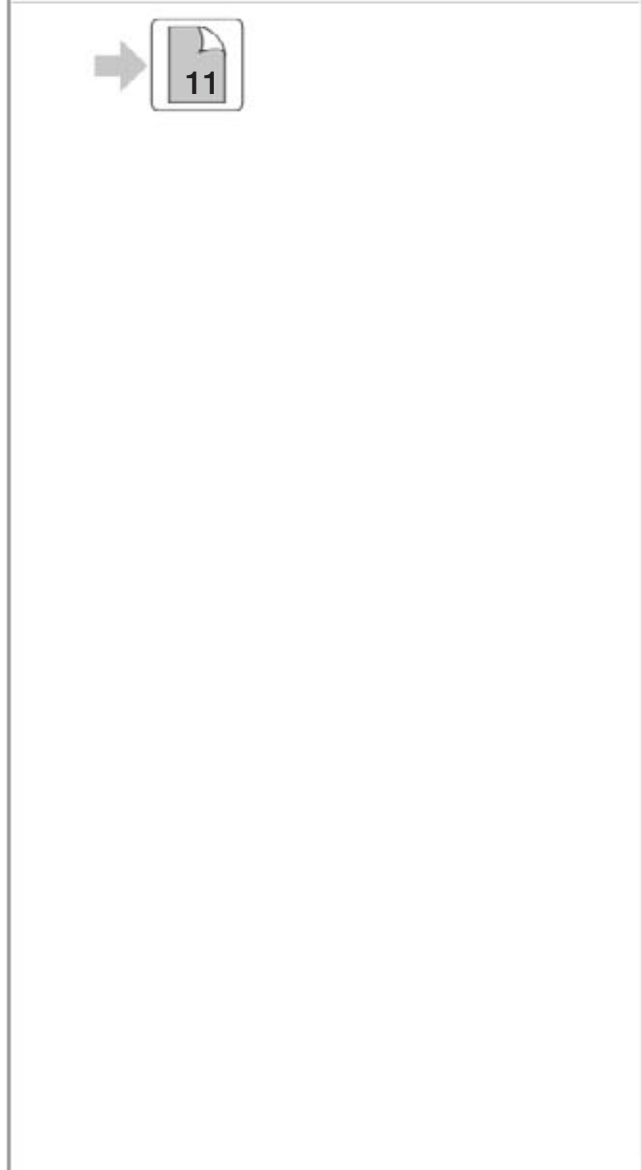
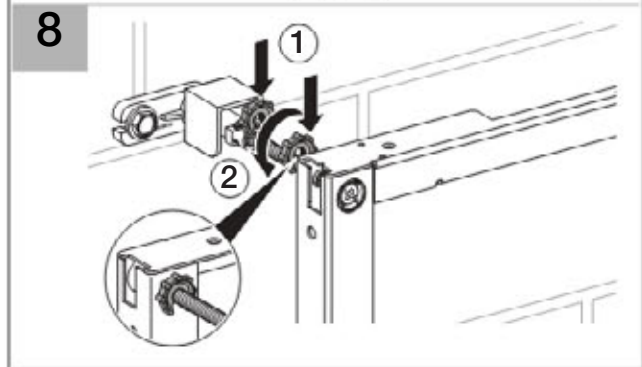
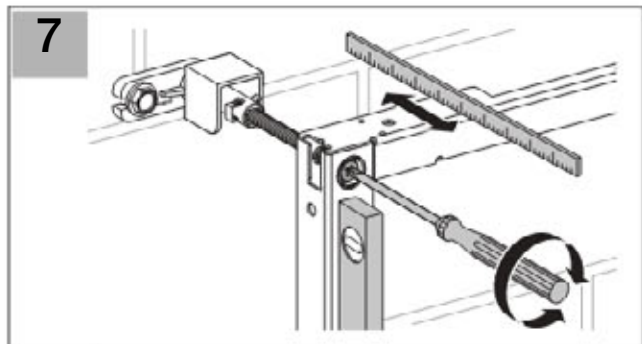
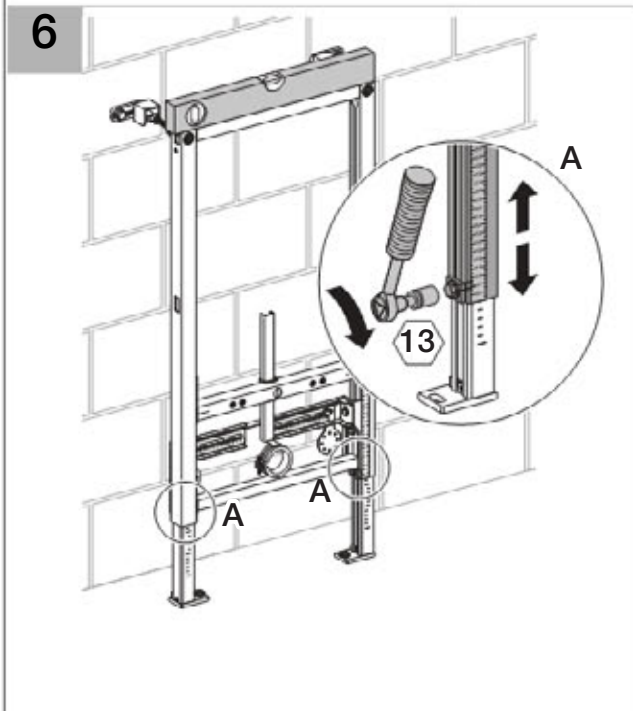
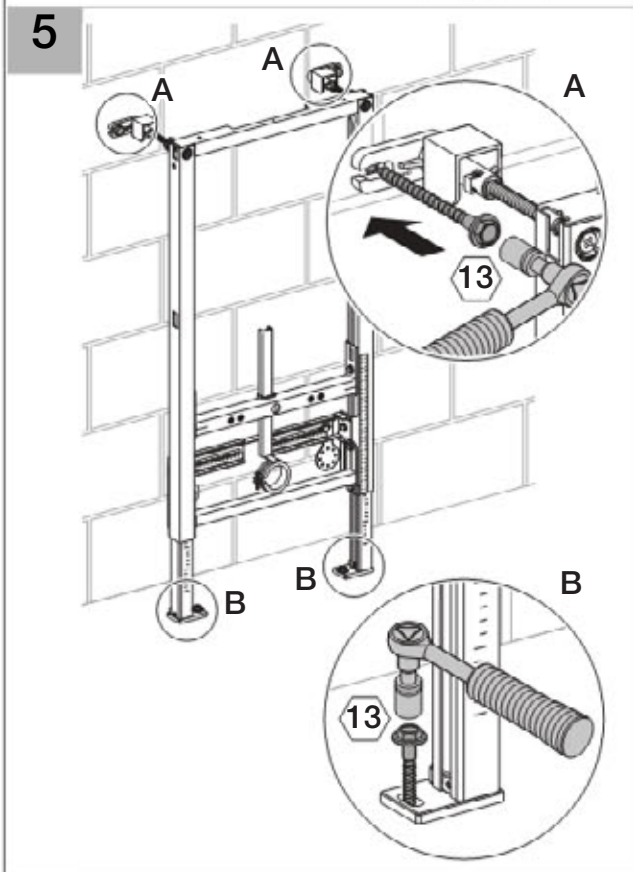
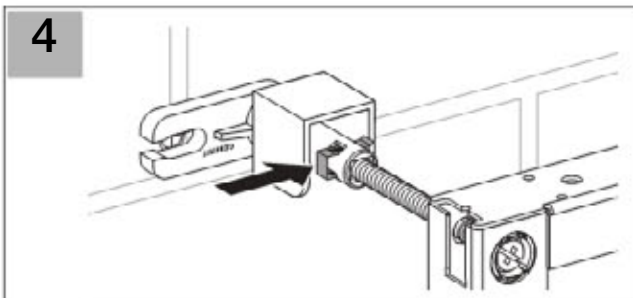
Installation

■ GEBERIT

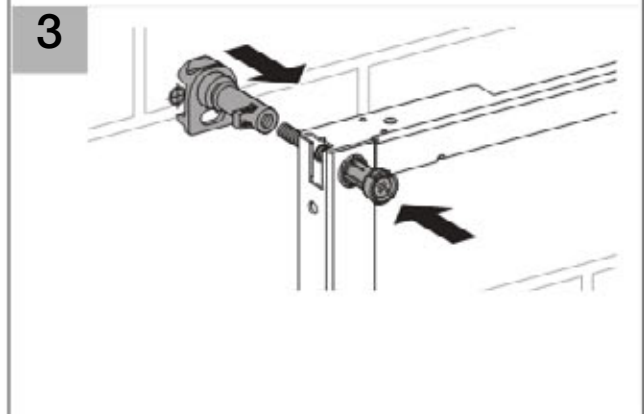
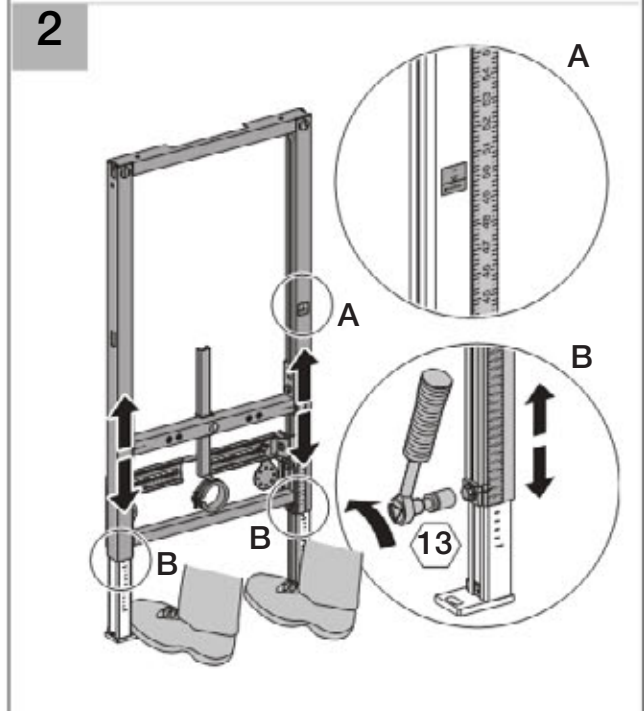
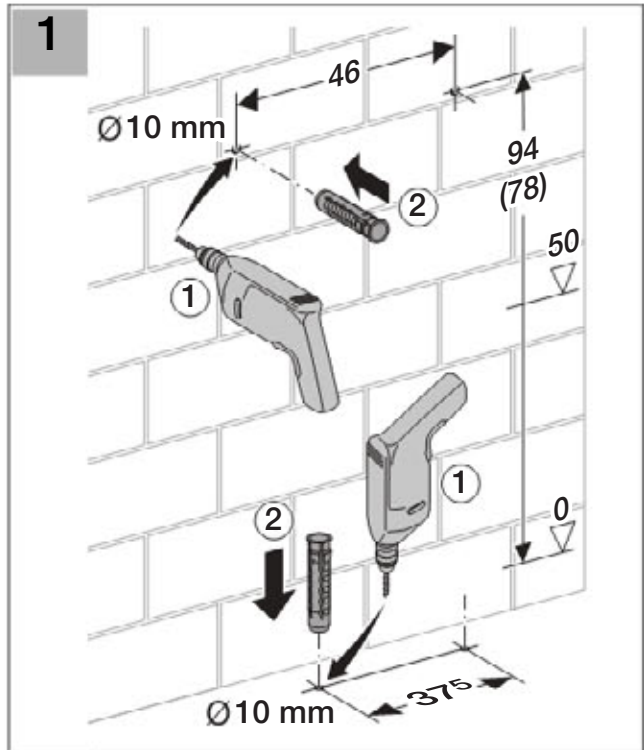
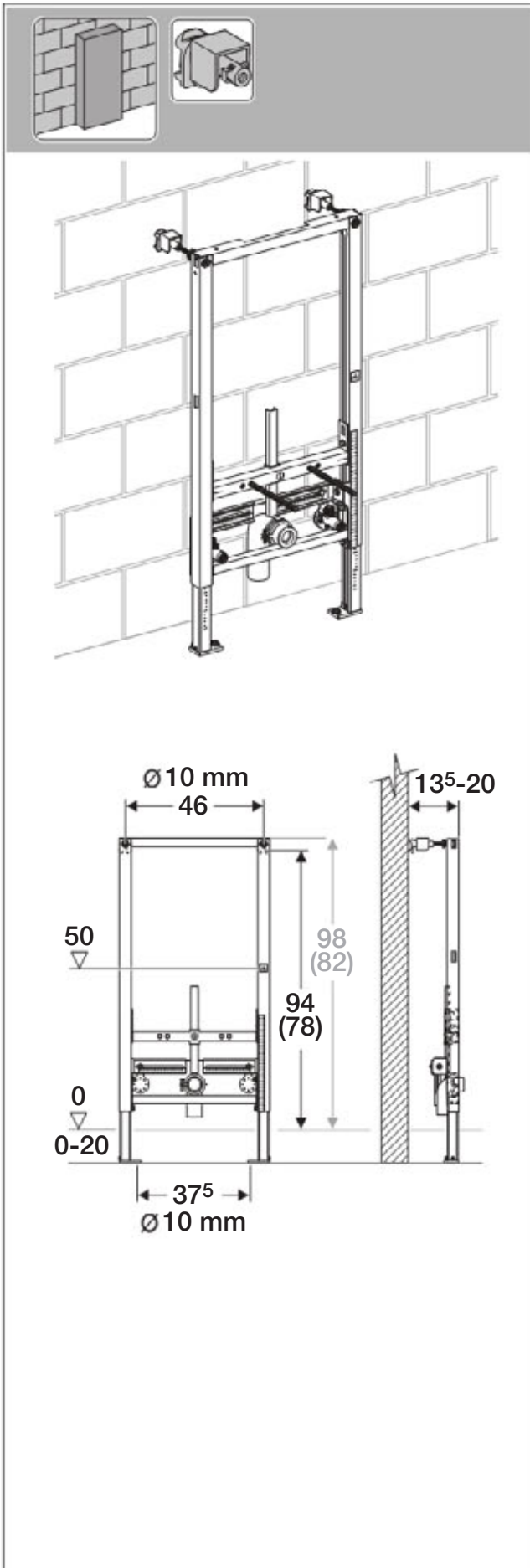


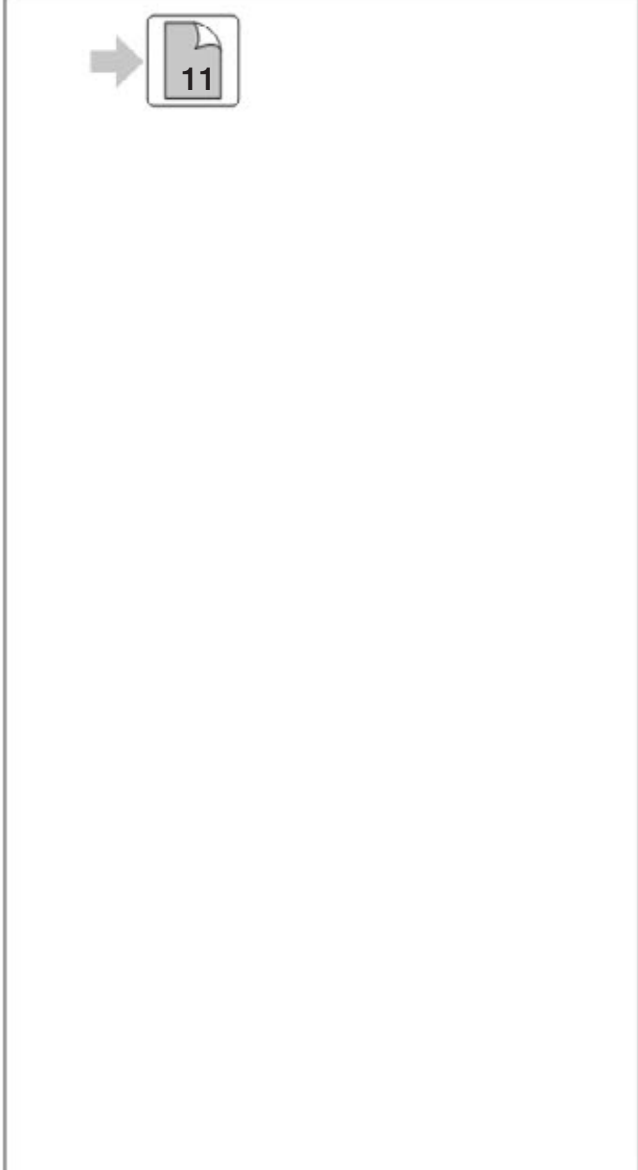
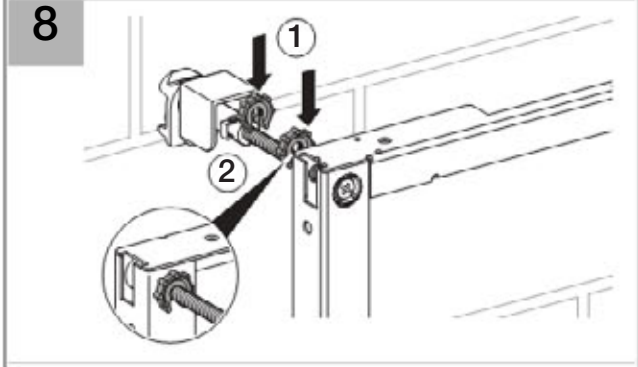
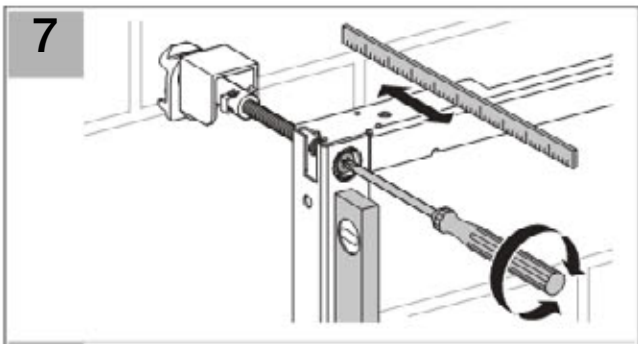
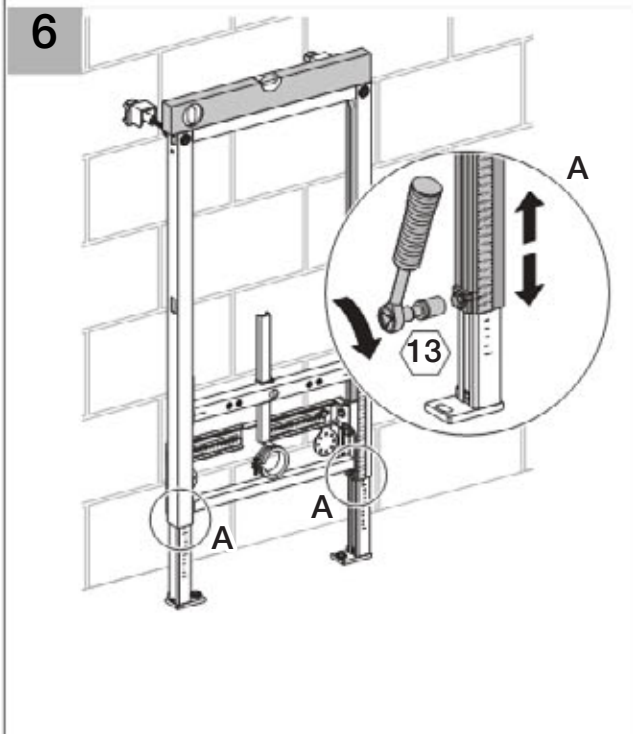
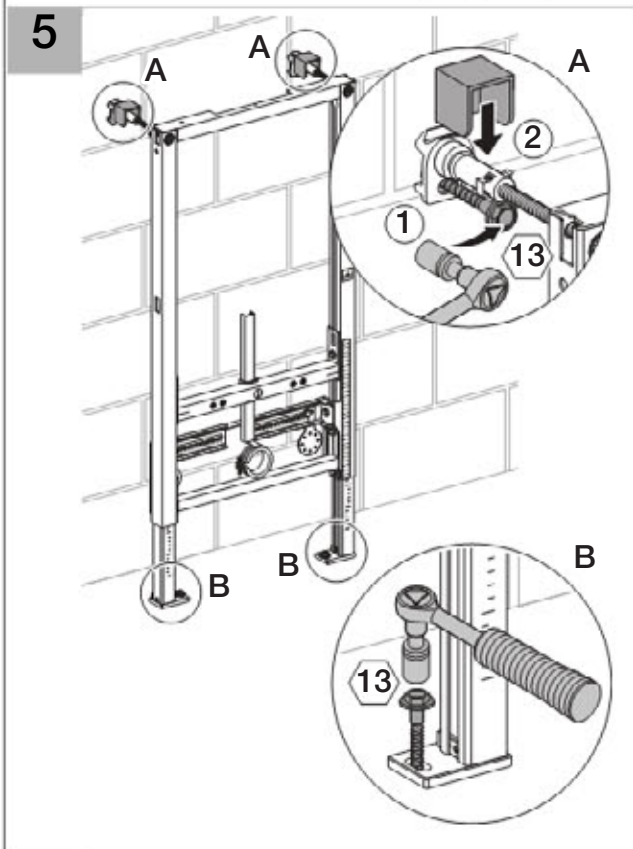
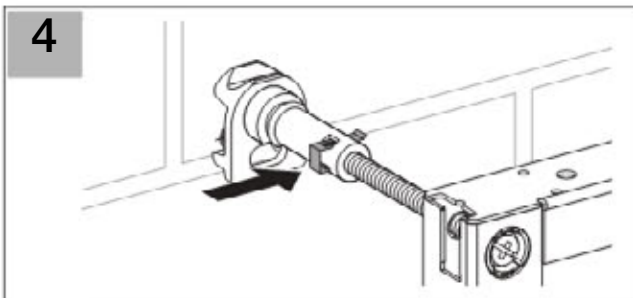
D24660-002 © 06-2010

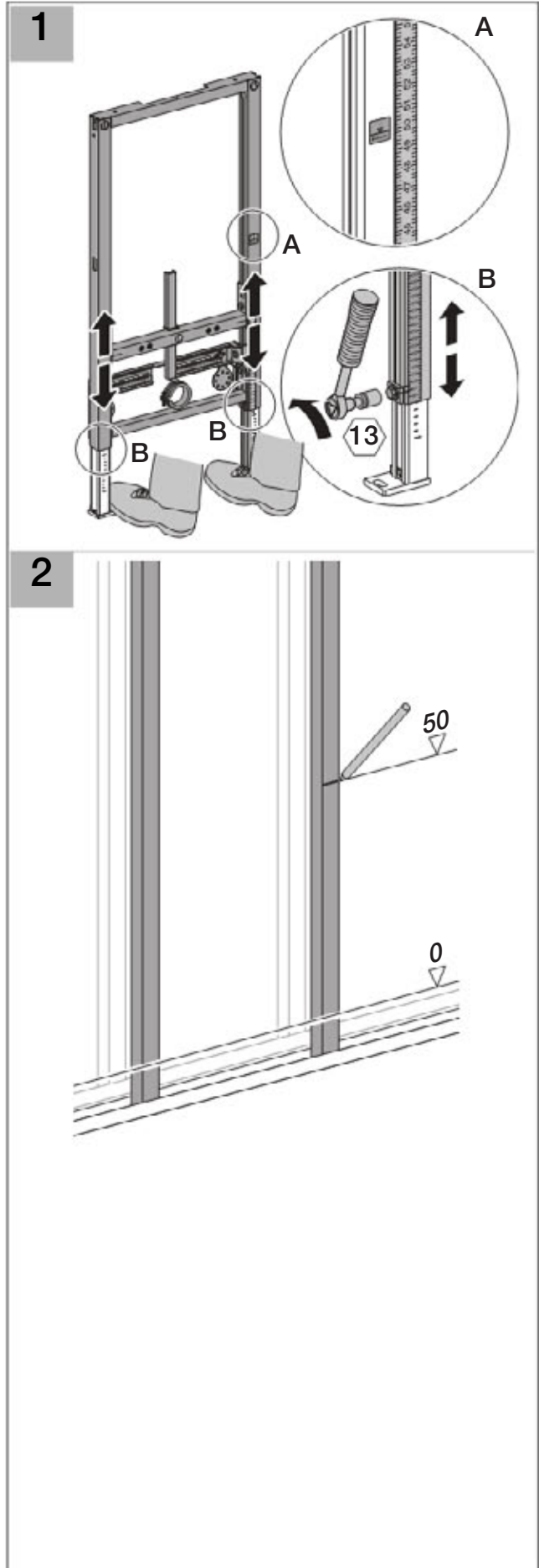
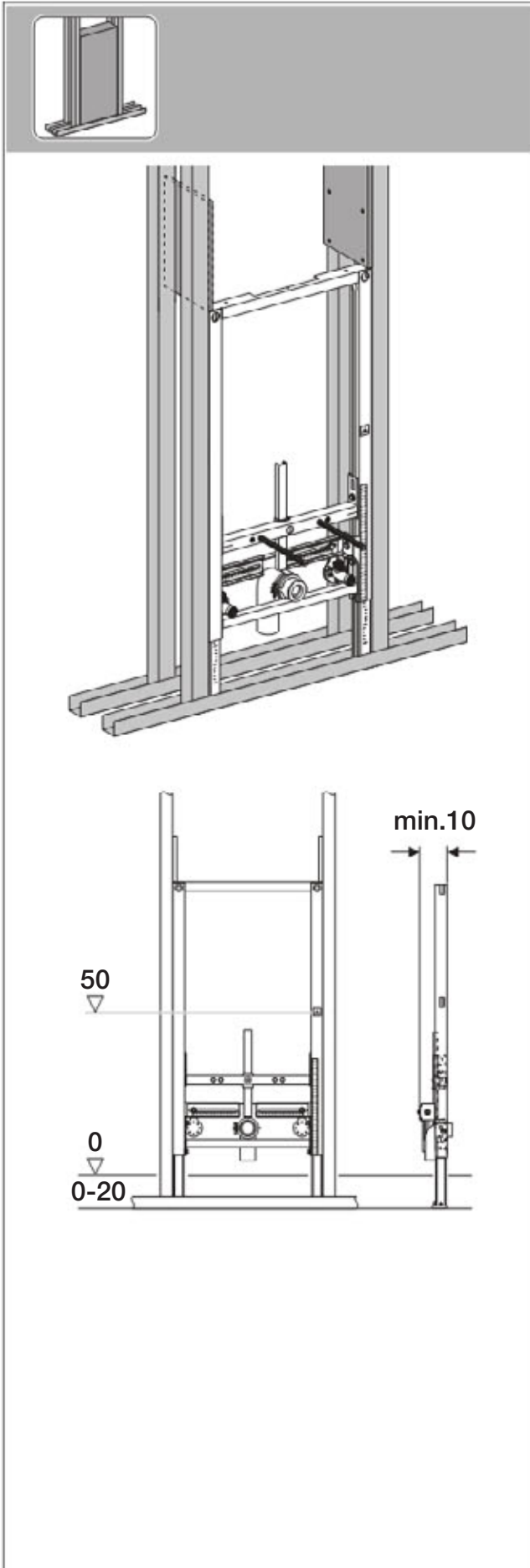


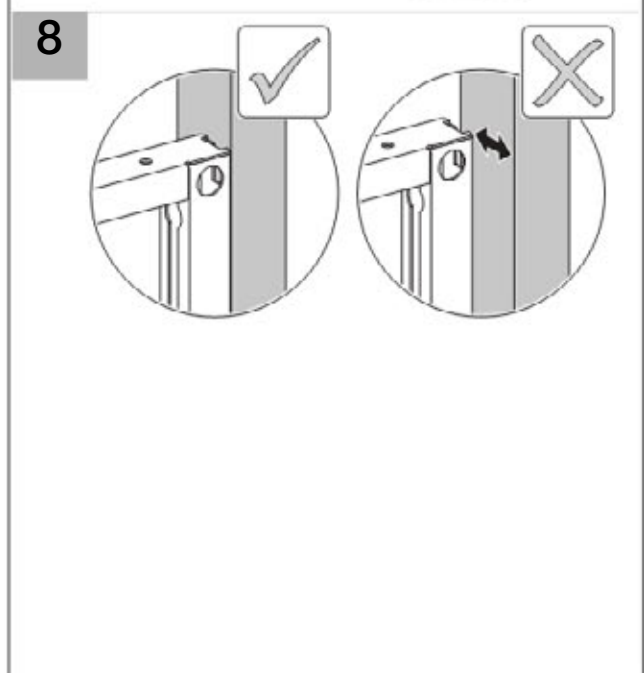
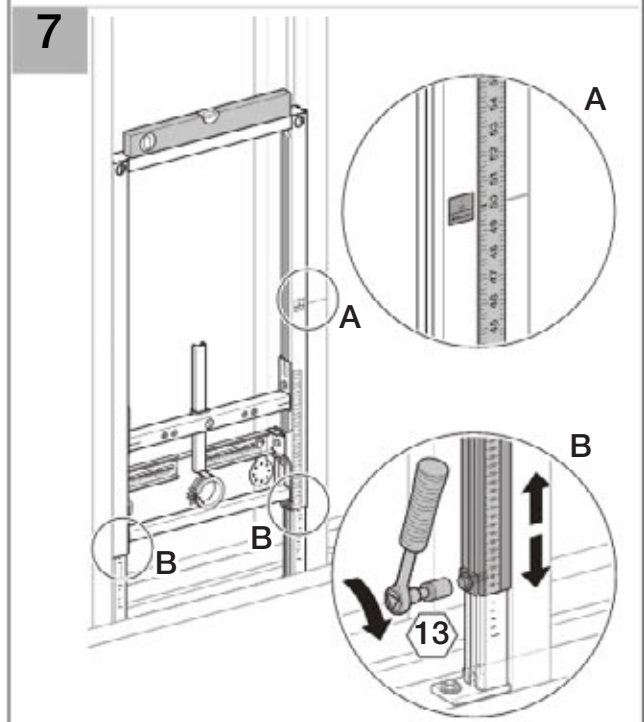
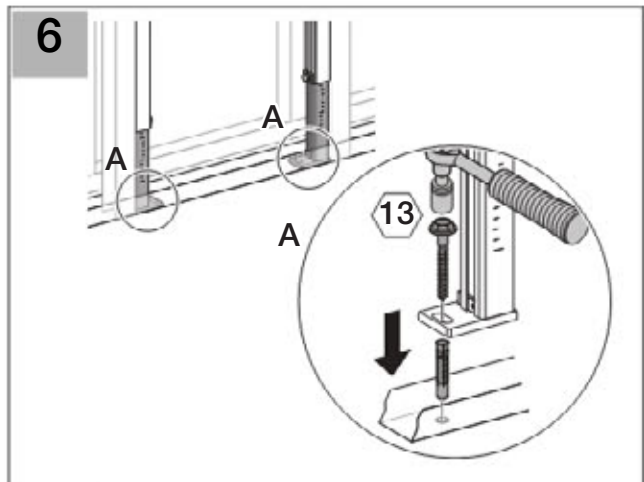
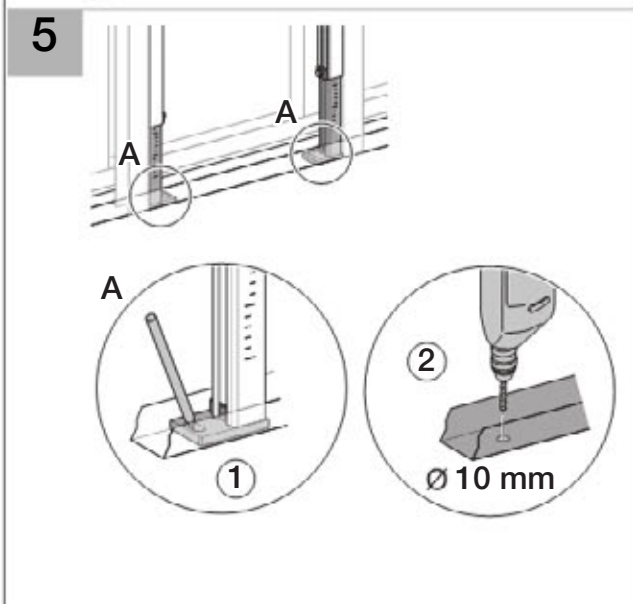
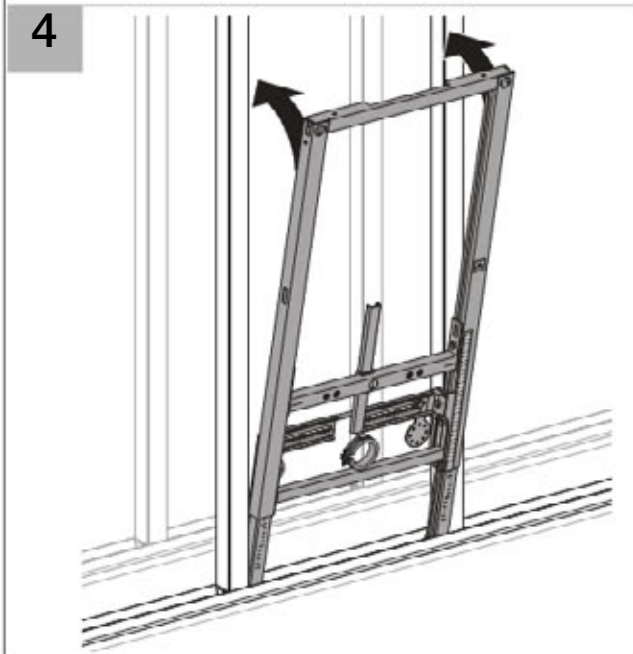
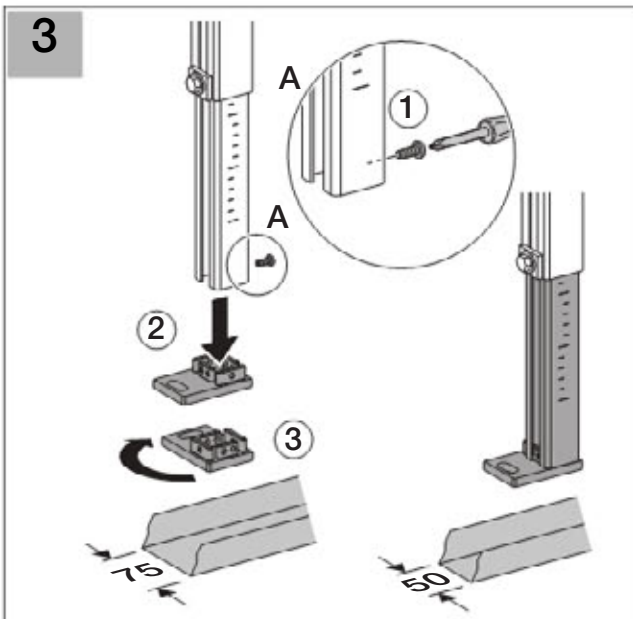


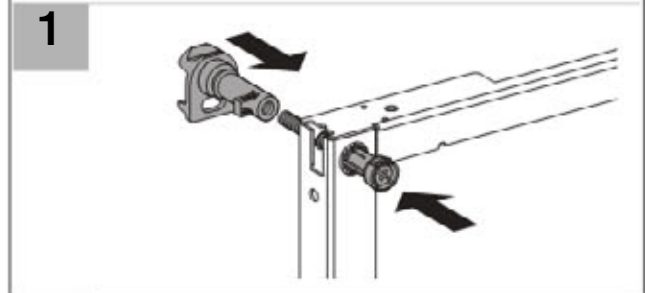
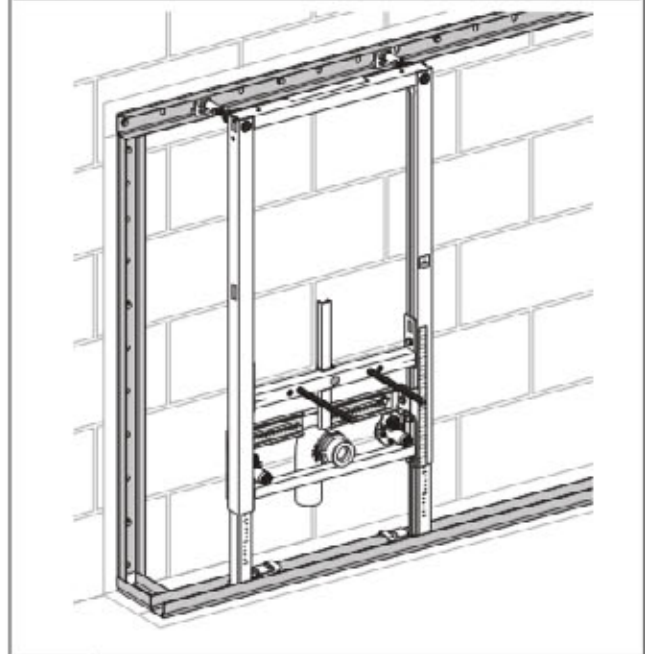
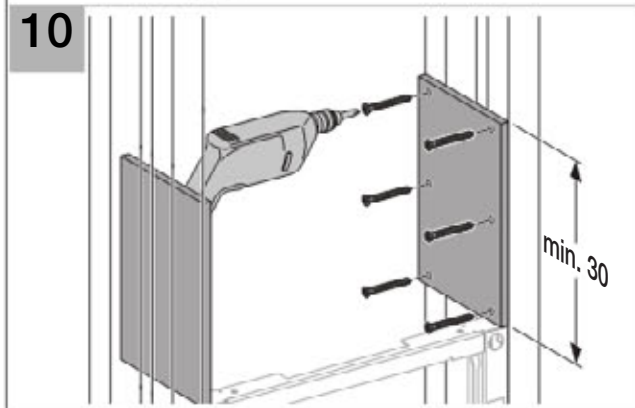
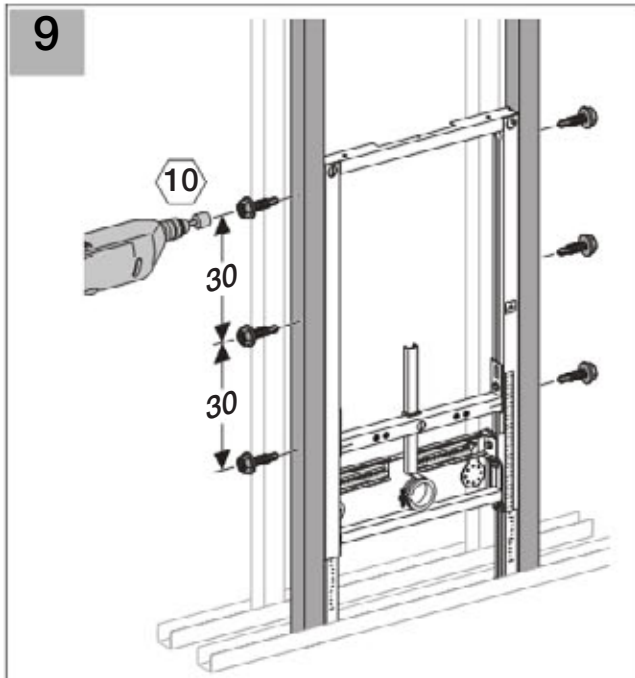
Installation

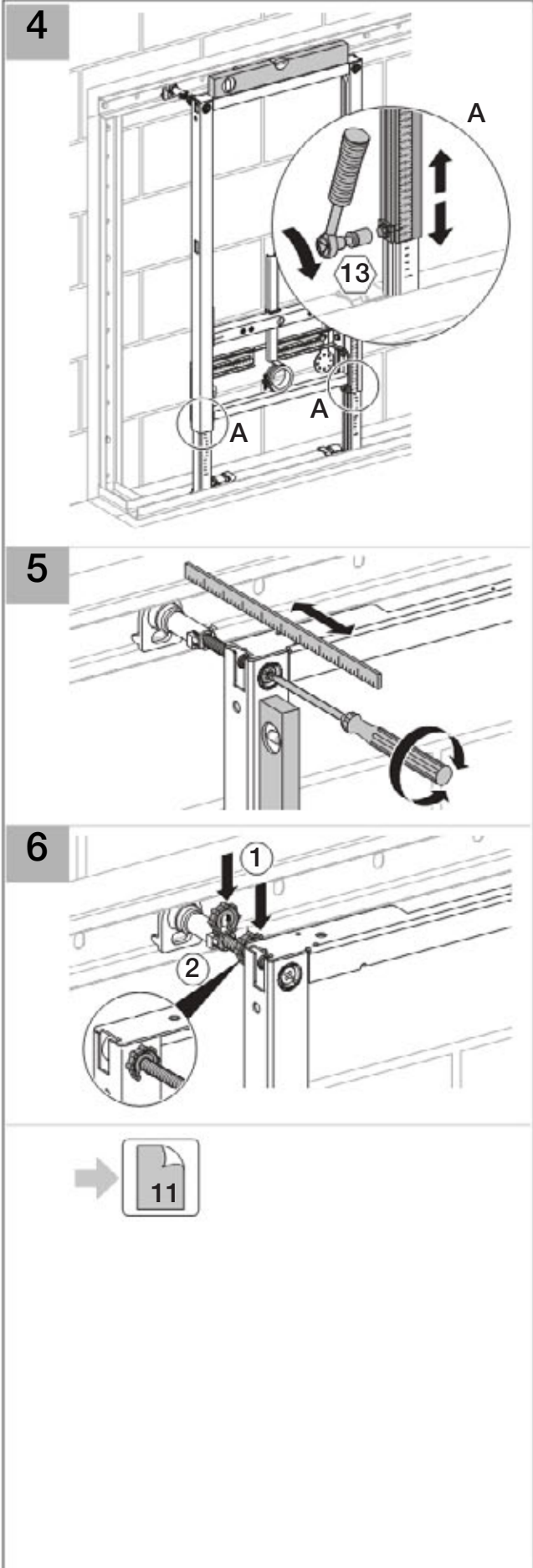
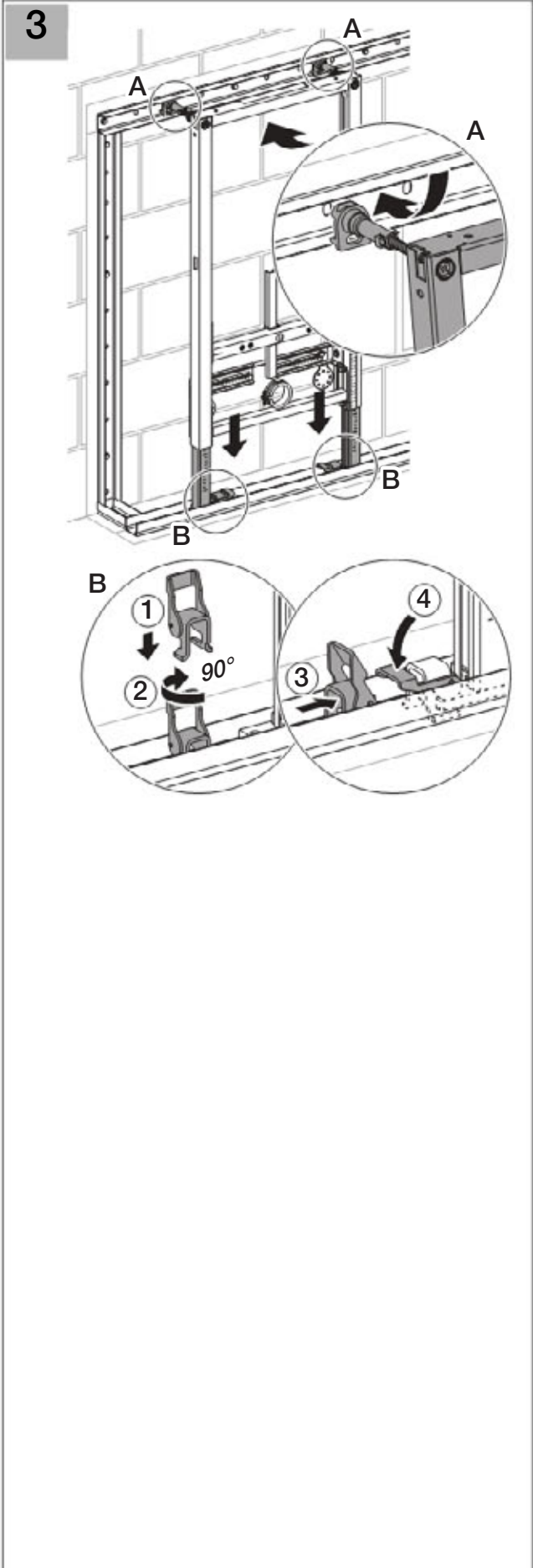


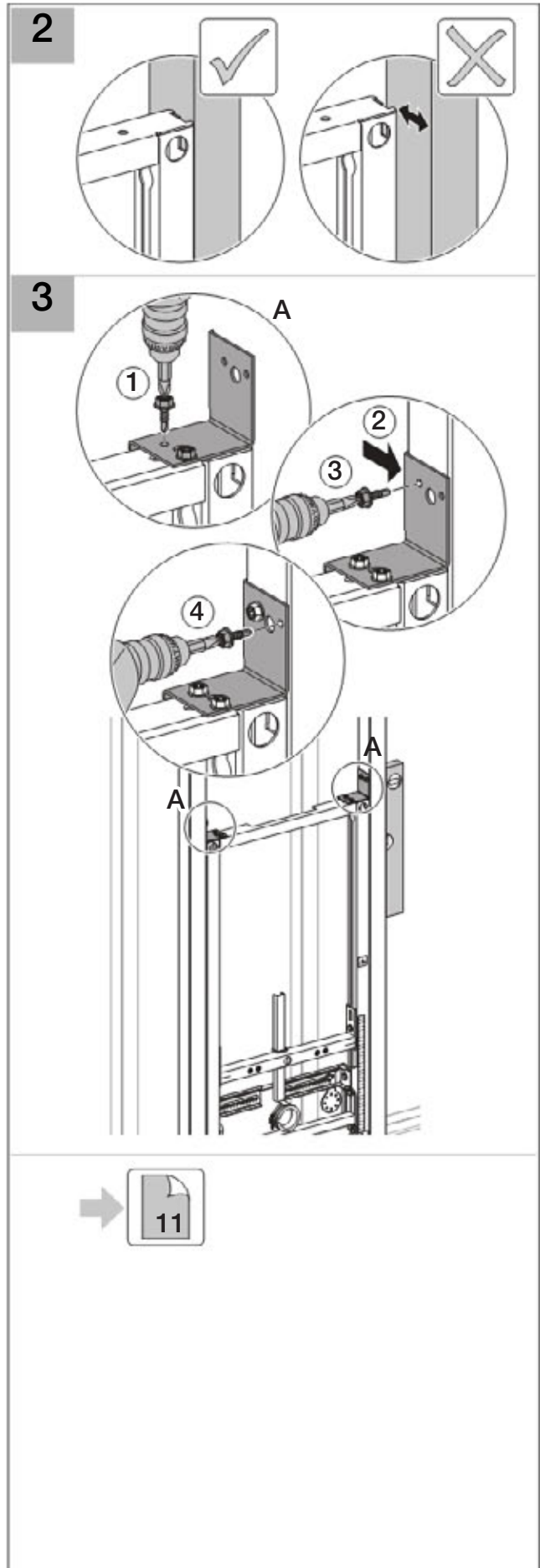
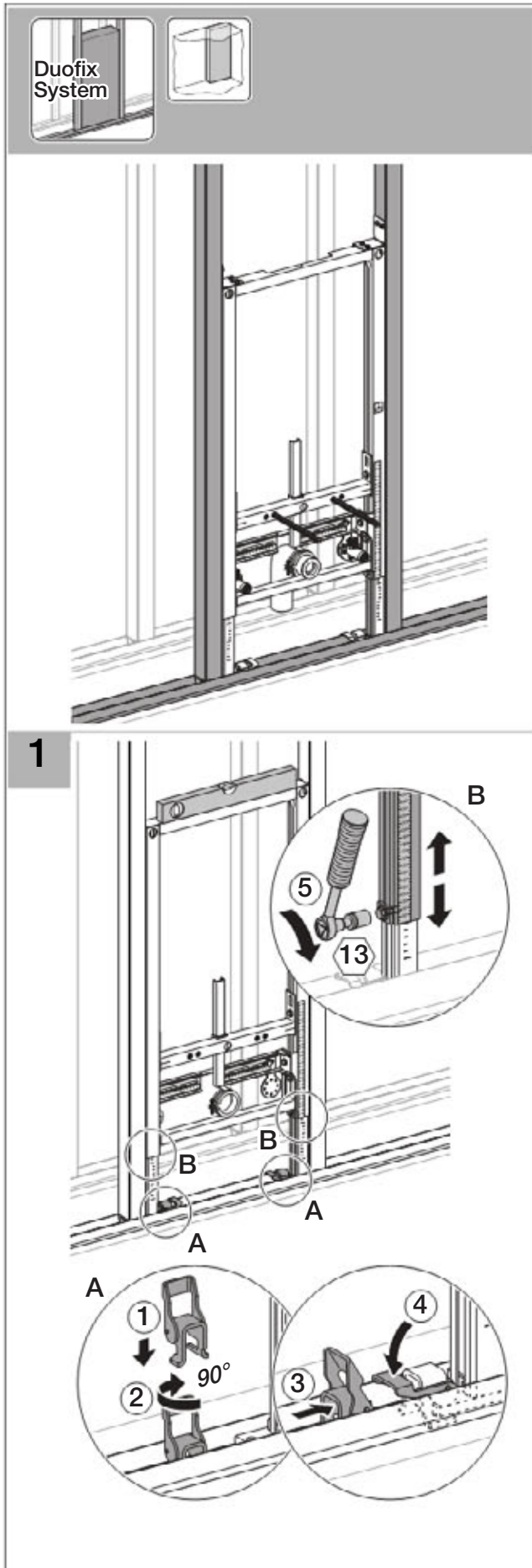












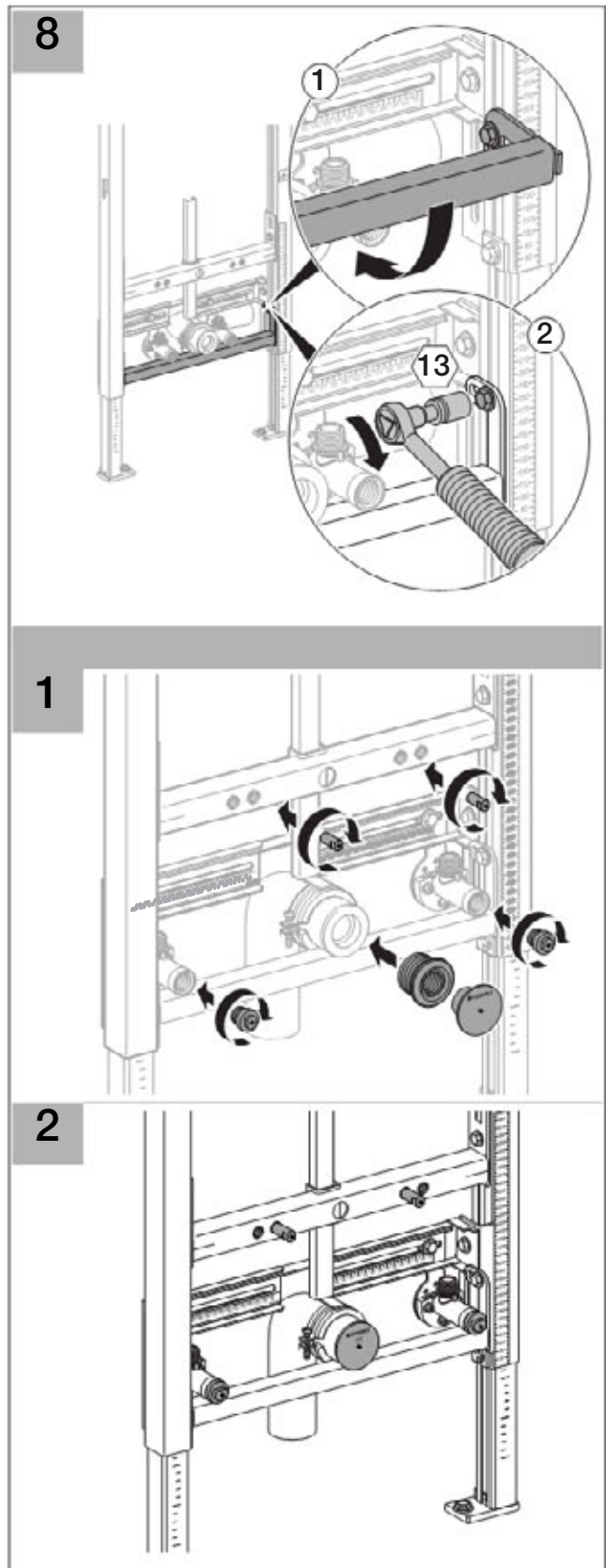
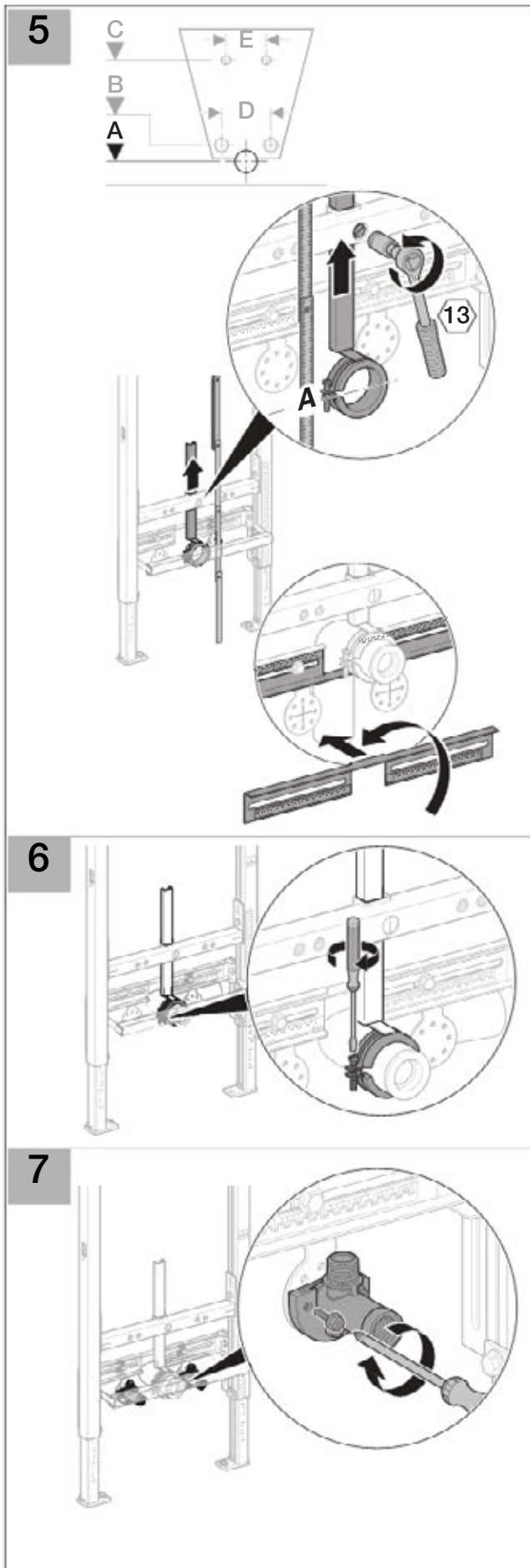
A	B	C	D	E
5-25	5-26 ⁷	30-36	8-38	18/23

1

2

3

4



Geberit International AG
 Schachenstrasse 77
 CH-8645 Jona
www.geberit.com
dokumentation@geberit.com