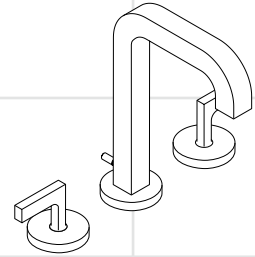


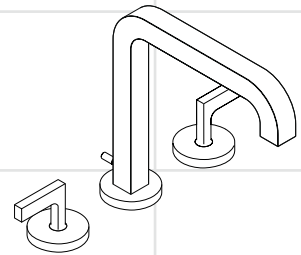
AXOR®

hansgrohe

DE	Gebrauchsanleitung / Montageanleitung	2
FR	Mode d'emploi / Instructions de montage	2
EN	Instructions for use / assembly instructions	3
IT	Istruzioni per l'uso / Istruzioni per Installazione	3
ES	Modo de empleo / Instrucciones de montaje	4
NL	Gebruiksaanwijzing / Handleiding	4
DK	Brugsanvisning / Monteringsvejledning	5
PT	Instruções para uso / Manual de Instalação	5
PL	Instrukcja obsługi / Instrukcja montażu	6
CS	Návod k použití / Montážní návod	6
SK	Návod na použitie / Montážny návod	7
ZH	用户手册 / 组装说明	7
RU	Руководство пользователя / Инструкция по монтажу	8
HU	Használati útmutató / Szerelési útmutató	8
FI	Käyttöohje / Asennusohje	9
SV	Brugsanvisning / Monteringsanvisning	9
LT	Vartotojo instrukcija / Montavimo instrukcijos	10
HR	Upute za uporabu / Uputstva za instalaciju	10
TR	Kullanım kılavuzu / Montaj kılavuzu	11
RO	Manual de utilizare / Instrucțiuni de montare	11
EL	Οδηγίες χρήσης / Οδηγία συναρμολόγησης	12
SL	Navodilo za uporabo / Navodila za montažo	12
ET	Kasutusjuhend / Paigaldusjuhend	13
LV	Lietošanas pamācība / Montāžas instrukcija	13
SR	Uputstvo za upotrebu / Uputstvo za montažu	14
NO	Brugsanvisning / Montasjeveiledning	14
BG	Инструкция за употреба / Инструкция за употреба	15
SQ	Udhëzuesi i përdorimit / Udhëzime rreth montimit	15
AR	دليل الاستخدام / تعليمات التجميع	16



Citterio
39135000



Citterio
39155000



Sicherheitshinweise

- ⚠ Bei der Montage müssen zur Vermeidung von Quetsch- und Schnittverletzungen Handschuhe getragen werden.
- ⚠ Das Produkt darf nur zu Bade-, Hygiene- und Körperreinigungszwecke eingesetzt werden.
- ⚠ Große Druckunterschiede zwischen den Kalt- und Warmwasseranschlüssen müssen ausgeglichen werden.

Montagehinweise

Achtung! Die Armatur muss nach den gültigen Normen montiert, gespült und geprüft werden.

Technische Daten

Armatur serienmäßig mit EcoSmart® (Durchflussbegrenzer)

Durchflussleistung mit EcoSmart:	5 l/min 0,3 MPa
Durchflussleistung ohne EcoSmart:	10 l/min 0,3 MPa
Betriebsdruck:	max. 1 MPa
Empfohlener Betriebsdruck:	0,1 - 0,5 MPa
Prüfdruck:	1,6 MPa
(1 MPa = 10 bar = 147 PSI)	
Heißwassertemperatur:	max. 80 °C
Empfohlene Heißwassertemperatur:	65 °C

Hansgrohe Armaturen können in Verbindung mit hydraulisch und thermisch gesteuerten Durchlauferhitzern eingesetzt werden wenn der Fließdruck mindestens 0,15 MPa beträgt.

Bei Problemen mit dem Durchlauferhitzer oder wenn mehr Wasserdurchsatz gewünscht wird, kann der EcoSmart® (Durchflussbegrenzer), der hinter dem Luftsprudler sitzt entfernt werden.



Maße (siehe Seite 17)



Serviceteile (siehe Seite 18)

Sonderzubehör

58085000 Montageschlüssel Set (nicht im Lieferumfang enthalten)



Bedienung (siehe Seite 23)

Consignes de sécurité

- ⚠ Lors du montage, porter des gants de protection pour éviter toute blessure par écrasement ou coupure
- ⚠ Le système de douche ne doit servir qu'à se laver et à assurer l'hygiène corporelle.
- ⚠ Il est conseillé d'équilibrer les pressions de l'eau chaude et froide.

Instructions pour le montage

Attention! La robinetterie doit être installée, rincée et contrôlée conformément aux normes valables.

Informations techniques

Cette robinetterie est en série équipée d'un EcoSmart® (limiteur de débit).

Débit avec EcoSmart:	5 l/min 0,3 MPa
Débit sans EcoSmart:	10 l/min 0,3 MPa
Pression de service autorisée:	max. 1 MPa
Pression de service conseillée:	0,1 - 0,5 MPa
Pression maximum de contrôle:	1,6 MPa
(1 MPa = 10 bar = 147 PSI)	
Température d'eau chaude:	max. 80 °C
Température recommandée:	65 °C

Les mitigeurs Hansgrohe fonctionnent également en association à des chauffe-eau à commande hydraulique ou thermique à condition que la pression soit au minimum de 0,15 MPa.

Dans ce cas, veuillez enlever sur le mitigeur de lavabo le EcoSmart® (limiteur de débit) qui se trouve derrière l'aérateur.



Dimensions (voir page 17)



Pièces détachées (voir page 18)

Accessoires en option

58085000 clé de montage (non livrés avec)






Instructions de service (voir page 23)

Montage siehe Seite 19  **Montage voir pages 19**



Safety Notes

-  Gloves should be worn during installation to prevent crushing and cutting injuries.
-  The shower system may only be used for bathing, hygienic and body cleansing purposes.
-  The hot and cold supplies must be of equal pressures.

Installation Instructions

Important! The fitting must be installed, flushed and tested after the valid norms.

Technical Data




This mixer series-produced with EcoSmart® (flow limiter).

Rate of flow with EcoSmart:	5 l/min 0,3 MPa
Rate of flow without EcoSmart:	10 l/min 0,3 MPa
Operating pressure:	max. 1 MPa
Recommended operating pressure:	0,1 - 0,5 MPa
Test pressure:	1,6 MPa
(1 MPa = 10 bar = 147 PSI)	
Hot water temperature:	max. 80 °C
Recommended hot water temp.:	65 °C

Hansgrohe mixers can be used together with hydraulically and thermally controlled continuous flow heaters if the flow pressure is at least 0,15 MPa.

If the continuous water heater causes any problems or there is not enough flow of water, the EcoSmart® located behind the aerator must be removed.

Indicazioni sulla sicurezza

-  Durante il montaggio, per evitare ferite da schiacciamento e da taglio bisogna indossare guanti protettivi.
-  Il sistema doccia deve essere utilizzato esclusivamente per l'igiene del corpo.
-  Attenzione! Compensare le differenze di pressione tra i collegamenti dell'acqua fredda e dell'acqua calda.

Istruzioni per il montaggio

Attenzione! La rubinetteria deve essere installata, pulita e testata secondo le istruzioni riportate!

Dati tecnici

Questo miscelatore è dotato di serie del EcoSmart® (limitatore di flusso).

Potenza di erogaz. con EcoSmart:	5 l/min 0,3 MPa
Potenza di erogaz. senza EcoSmart:	10 l/min 0,3 MPa
Pressione d'uso:	max. 1 MPa
Pressione d'uso consigliata:	0,1 - 0,5 MPa
Pressione di prova:	1,6 MPa
(1 MPa = 10 bar = 147 PSI)	
Temperatura dell'acqua calda:	max. 80 °C
Temp. dell'acqua calda consigliata:	65 °C

I miscelatori Hansgrohe possono venire usati con caldaie a "bassa pressione" se la pressione di flusso è almeno di 0,15 MPa.

Nel caso di problemi con lo scaldacqua oppure nel caso si desiderasse più erogazione, si può eliminare il EcoSmart® (limitatore di flusso) dietro la valvola di aerazione.



Dimensions (see page 17)



Spare parts (see page 18)

Special accessories

58085000 special tool set
(order as an extra)

Operation (see page 23)



Ingombri (vedi pagg. 17)



Parti di ricambio (vedi pagg. 18)

Accessori speciali

58085000 chiave per montaggio
(non compresi)

Procedura (vedi pagg. 23)



Assembly see page 19  **Montaggio vedi pagg. 19**



Indicaciones de seguridad

- ⚠ Durante el montaje deben utilizarse guantes para evitar heridas por aplastamiento o corte.
- ⚠ La grifería solo debe ser utilizada para fines de baño, higiene y limpieza corporal.
- ⚠ Grandes diferencias de presión en servicio entre agua fría y agua caliente deben equilibrarse.

Indicaciones para el montaje

¡ATENCIÓN! El grifo tiene que ser instalado, probado y testado, según las normas en vigor.

Datos técnicos

Grifo, desde fábrica equipado con limitador de caudal EcoSmart®

Caudal máximo con EcoSmart:	5 l/min 0,3 MPa
Caudal máximo sin EcoSmart:	10 l/min 0,3 MPa
Presión en servicio:	max. 1 MPa
Presión recomendada en servicio:	0,1 - 0,5 MPa
Presión de prueba:	1,6 MPa
(1 MPa = 10 bar = 147 PSI)	
Temperatura del agua caliente:	max. 80 °C
Temp. recomendada del agua caliente:	65 °C

Los mezcladores Hansgrohe pueden ser utilizados junto con calentadores continuos de agua que sean manejados de manera hidráulica o térmica, siempre que la presión en servicio ascienda a un mínimo de 0,15 MPa.

En caso de problemas con el calentador instantáneo o cuando se desen más caudal de agua puede quitarse el EcoSmart® (limitador del cauda), situado detrás del aireador.



Dimensiones (ver página 17)



Repuestos (ver página 18)

Opcional

58085000 Llave de montaje
(no incluido)



Manejo (ver página 23)

Veiligheidsinstructies

- ⚠ Bij de montage moeten ter voorkoming van knel- en snijwonden handschoenen worden gedragen.
- ⚠ Het douchesysteem mag alleen voor het wassen, hygiënische doeleinden en voor de lichaamreiniging worden gebruikt.
- ⚠ Grote drukverschillen tussen de kouden warm wateraansluitingen dienen vermeden te worden.

Montage-instructies

Attentie! Leidingen doorspoelen volgens Norm. De mengkraan vervolgens monteren en controleren.

Technische gegevens

Kraan met EcoSmart® (doorstroombegrenzer).

Doorstroomcapaciteit met EcoSmart:	5 l/min 0,3 MPa
Doorstroomcap. zonder EcoSmart:	10 l/min 0,3 MPa
Werkdruk: max.	max. 1 MPa
Aanbevolen werkdruk:	0,1 - 0,5 MPa
Getest bij:	1,6 MPa
(1 MPa = 10 bar = 147 PSI)	
Temperatuur warm water:	max. 80 °C
Aanbevolen warm water temp.:	65 °C

Hansgrohe kranen kunnen samen met hydraulisch en thermisch gestuurde geisers gebruikt worden indien de uitstroomdruk min. 0,15 MPa bedraagt.

Bij problemen met doorstroomtoestellen of wanneer een grotere waterdoorstroom gewenst is, kan men de EcoSmart® (doorstroom-regelaar) die achter de perlator is gemonteerd, eenvoudig verwijderen.



Maten (zie blz. 17)



Service onderdelen (zie blz. 18)

Toebehoren

58085000 afvoer montagesleutel
(Wordt niet meegeleverd)



Bediening (zie blz. 23)

Montaje ver página 19



Montage zie blz. 19



Sikkerhedsanvisninger

- △ Ved monteringen skal der bruges handsker for at undgå kvæstelser og snitsår.
- △ Brusersystemet må kun bruges til bade-, hygiejne og rengøringsformål.
- △ Større trykforskelle mellem koldt og varmt vand bør udjævnes.

Monteringsanvisninger

Advarsel! Ifølge gældende regler, skal armaturet monteres, skylles igennem og afprøves.

Tekniske data

Armaturet er forsynet med EcoSmart® (gennemstrømningsbegrænsere).

Gennemstrømningskap. med EcoSmart:	5 l/min 0,3 MPa
Gennemstrømningskap. uden EcoSmart:	10 l/min 0,3 MPa
Driftstryk:	max. 1 MPa
Anbefalet driftstryk:	0,1 - 0,5 MPa
Prøvetryk:	1,6 MPa
(1 MPa = 10 bar = 147 PSI)	
Varmtvandstemperatur:	max. 80°C
Anbefalet varmtvandstemperatur:	65°C

Hansgrohe armaturer kan anvendes i forbindelse med hydraulisk- og termiskstyrede gennemstrømningsvandvarmere ved et vandtryk på 0,15 MPa.

Ved problemer med gennemløbsvandvarmer eller hvis der ønskes mere vandgennemstrømning, kan EcoSmart® (gennemstrømningsbegrænsere), der sidder i perlatoren, fjernes.

Avisos de segurança

- △ Durante a montagem devem ser utilizadas luvas de protecção, de modo a evitar ferimentos resultantes de entalamentos e de cortes.
- △ O sistema de duche só pode ser utilizado para fins de higiene pessoal.
- △ Grandes diferenças entre as pressões das águas quente e fria devem ser compensadas.

Avisos de montagem

Atenção! A misturadora deve ser instalada, purgada e testada de acordo com as normas em vigor.

Dados Técnicos

Misturadoras produzidas em série com EcoSmart® (limitador de caudal).

Caudal com EcoSmart:	5 l/min 0,3 MPa
Caudal sem EcoSmart:	10 l/min 0,3 MPa
Pressão de funcionamento:	max. 1 MPa
Pressão de func. recomendada:	0,1 - 0,5 MPa
Pressão testada:	1,6 MPa
(1 MPa = 10 bar = 147 PSI)	
Temperatura da água quente:	max. 80°C
Temp. água quente recomendada:	65°C

As misturadoras Hansgrohe podem ser utilizadas com esquentadores (de controlo térmico ou hidráulico) desde que a pressão de utilização seja, no mínimo, de 0,15 MPa.

Neste caso o EcoSmart® (limitador de caudal) existente por trás do emulsor deverá ser retirado.



Målene (se s. 17)



Reserve dele (se s. 18)

Specialtilbehør

58085000 Monteringsnøgle-sæt
(leveres ikke)



Brugsanvisning (se s. 23)



Medidas (ver página 17)



Peças de substituição (ver página 18)

Acessórios especiais

58085000 chave especial
(não vem incluído)



Funcionamento (ver página 23)



**! Wskazówki bezpieczeństwa**

- △ Aby uniknąć zranień, takich jak zgniecenia czy przecięcia, podczas montażu należy nosić rękawice.
- △ Prysznic może być używany tylko do kąpieli, higieny i czyszczenia ciała.
- △ Znaczne różnice ciśnień na doptywach ciepłej i zimnej wody muszą zostać wyrównane.

Wskazówki montażowe

Uwaga! Armatura musi być zamontowana, przepłukana i wypróbowana według obowiązujących norm.

Dane techniczne**Armatura produkowana seryjnie z funkcją EcoSmart® (ogranicznik przepływu).**

Wydajność przepływu z ogranicznikiem przepływu EcoSmart:	5 l/min 0,3 MPa
Wydajność przepływu bez ogranicznika przepływu EcoSmart:	10 l/min 0,3 MPa
Ciśnienie robocze:	maks. 1 MPa
Zalecane ciśnienie robocze:	0,1 - 0,5 MPa
Ciśnienie próbne:	1,6 MPa
(1 MPa = 10 bary = 147 PSI)	
Temperatura wody gorącej:	maks. 80 °C
Zalecana temperatura wody gorącej:	65 °C

Armatura Hansgrohe może być stosowana z przepływowymi podgrzewaczami wody sterowanymi hydraulicznie i termicznie w przypadku, gdy ciśnienie przepływu wynosi co najmniej 0,15 MPa.

W przypadku problemów z przepływowymi podgrzewaczami wody lub jeśli chce się uzyskać większy przepływ wody, można usunąć EcoSmart® (ogranicznik przepływu) znajdujący się za napowietrzaczem.

**Wymiary** (patrz strona 17)**Części serwisowe** (patrz strona 18)**Wyposażenie specjalne**

58085000 zestaw kluczy montażowych
(nie jest częścią dostawy)

Obsługa (patrz strona 23)**! Bezpečnostní pokyny**

- △ Pro zabránění řezným zraněním a pohmožděním je nutné při montáži nosit rukavice.
- △ Produkt smí být používán pouze ke koupání a za účelem tělesné hygieny.
- △ Je nutné vyrovnat velké rozdíly tlaku mezi přípoji studené a teplé vody.

Pokyny k montáži

Pozor! Armatura se musí montovat, proplachovat a testovat podle platných norem.

Technické údaje**Armatura je sériově vybavena omezovačem průtoku (EcoSmart® Omezovač průtoku).**

Průtok s omezovačem průtoku:	5 l/min 0,3 MPa
Průtok bez omezovače průtoku:	10 l/min 0,3 MPa
Provozní tlak:	max. 1 MPa
Doporučený provozní tlak:	0,1 - 0,5 MPa
Zkušební tlak:	1,6 MPa
(1 MPa = 10 bar = 147 PSI)	
Teplota horké vody:	max. 80 °C
Doporučená teplota horké vody:	65 °C

Armatury Hansgrohe je možno používat v kombinaci s hydraulicky a tepelně řízenými průtokovými ohřivači v případě, že tlak činí minimálně 0,15 MPa.

Při problémech s průtokovým ohřivačem, nebo když je požadován větší průtok, může být odstraněn omezovač průtoku, který je umístěn za perlátorem.

**Rozměry** (viz strana 17)**Servisní díly** (viz strana 18)**Zvláštní příslušenství**

58085000 Sada montážních klíčů
(není součástí dodávky)

Ovládání (viz strana 23)



Bezpečnostné pokyny

- △ Pri montáži musíte nosiť rukavice, aby ste predišli pomliaždeninám a rezným poraneniam.
- △ Produkt sa smie používať len na kúpanie a telesnú hygienu.
- △ Veľké rozdiely v tlaku medzi prípojkami studenej a teplej vody musia byť vyrovnané.

Pokyny pre montáž

Pozor! Armatúra sa musí montovať, preplachovať a testovať podľa platných noriem.

Technické údaje

Sériovo vyrábaná batéria s EcoSmart® (prietokový ventil).

Prietokové množstvo s prietokovým ventilom EcoSmart:	5 l/min 0,3 MPa
Prietokové množstvo bez prietokového ventilu EcoSmart:	10 l/min 0,3 MPa
Prevádzkový tlak:	max. 1 MPa
Doporučený prevádzkový tlak:	0,1 - 0,5 MPa
Skúšobný tlak:	1,6 MPa
(1 MPa = 10 bar = 147 PSI)	
Teplota teplej vody:	max. 80°C
Doporučená teplota teplej vody:	65°C

Batérie Hansgrohe môžete používať v spojení s hydraulickými a tepelne ovládanými prietokovými ohrievačmi, ak je tlak minimálne 0,15 MPa.

Pri problémoch s prietokovým ohrievačom alebo ak je požadovaný väčší prietok vody, môže sa demontovať prietokový ventil EcoSmart®, ktorý je umiestnený za perlátorom.

安全技巧

- △ 装配时为避免挤压和切割受伤，必须戴上手套。
- △ 淋浴系统只允许作为洗浴、卫生和洁身之用。
- △ 冷热水管间过大的压力差必须予以平衡。

安装提示

注意! 必须按照现行的规定安装，冲洗和测试产品。

技术参数

本产品配有EcoSmart（流量限制装置）

带有节流器时的流速:	5 升/分钟 0,3 MPa
不带节流器时的流速:	10 升/分钟 0,3 MPa
工作压力:	最大 1 MPa
推荐工作压力:	0,1 0,5 MPa
测试压强:	1,6 MPa
(1 MPa = 10 bar = 147 PSI)	
热水温度:	最大 80° C
推荐热水温度:	65° C

如果水压达到0,15 MPa以上，汉斯格雅双手柄龙头可以和液压式或热控式连续流热水器一起使用。

如果使用直流式热水器有问题，或要求更大的水流量，可以把位于水波器后面的流量限器拆除。



Rozmery (viď strana 17)



Servisné diely (viď strana 18)

Zvláštne príslušenstvo

58085000 Sada montážnych kľúčov
(nie je súčasťou dodávky)

Obsluha (viď strana 23)



大小 (参见第 17 页)



备用零件 (参见第 18 页)

选装附件

58085000 安装工具（不在供货范围内）

操作 (参见第 23 页)



Montáž vid' strana 19



安装 参见第 19 页

**! Указания по технике безопасности**

- △ Во время монтажа следует надеть перчатки во избежание прищемления и порезов.
- △ Изделие разрешается использовать только в гигиенических целях: для принятия ванны и личной гигиены.
- △ донного клапа. Перед установкой смесителя необходимо регулировочными кранами выровнять давление холодной и горячей воды при помощи вентилей регулирующих подачу воды в квартиру.

Указания по монтажу

Внимание! Смеситель должен быть смонтирован по действующим нормам и в соответствии с настоящей инструкцией, проверен на герметичность и безупречность работы.

Технические данные

Смесители этой серии оснащены

ограничителем потока воды (EcoSmart®)

Пропускная способность:	5 л/мин 0,3 МПа
Пропускная способность без ограничителя потока воды (EcoSmart®):	10 л/мин 0,3 МПа
Рабочее давление:	не более. 1 МПа
Рекомендуемое рабочее давление:	0,1 - 0,5 МПа
Давление:	1,6 МПа
(1 МПа = 10 bar = 147 PSI)	
Температура горячей воды:	не более. 80 °C
Рекомендуемая темп. гор. воды:	65 °C

Арматуры Hansgrohe могут использоваться в комбинации с проточными нагревателями с гидравлическим и термическим управлением, если давление истечения составляет не менее 0,15 МПа.

Если появятся проблемы с бойлером или потребуется увеличить расход воды, который находится в подводке смесителя.



Размеры (см. стр. 17)



Комплект (см. стр. 18)

Специальные принадлежности

специальный ключ для сборки/разборки смесителя, в комплект поставки не входит

Эксплуатация (см. стр. 23)

**! Biztonsági utasítások**

- △ A szerelésnél a zúzódások és vágási sérülések elkerülése érdekében kesztyűt kell viselni.
- △ A terméket csak fürdéshez, mosakodáshoz, és egészségügyi tisztálkodáshoz szabad használni.
- △ A hidegvíz- és a melegvíz-csatlakozások közötti nagy nyomáskülönbséget kikell egyenlíteni!

Szerelési utasítások

Figyelem! A csaptelepet az érvényben lévő előírásoknak megfelelően kell felszerelni, átöblíteni és ellenőrizni.

Műszaki adatok

A csaptelep szériakivitelben el van látva EcoSmart® (átfolyás-határoló) berendezéssel.

Átfolyó vízmennyiség vízkorlátozóval:	5 l/perc 0,3 MPa
Átfolyási teljesítmény, EcoSmart nélkül:	10 l/perc 0,3 MPa
Üzemi nyomás:	max. 1 MPa
Ajánlott üzemi nyomás:	0,1 - 0,5 MPa
Nyomáspróba:	1,6 MPa
(1 MPa = 10 bar = 147 PSI)	
Forróvíz hőmérséklet:	max. 80 °C
Forróvíz javasolt hőmérséklete:	65 °C

A Hansgrohe csaptelepek hidraulikus és termikus vezérlésű átfolyós melegítővel kapcsolatban is használhatóak, ha az átfolyó nyomás legalább 0,15 MPa.

Ha problémák adódnak az átfolyós vízmelegítővel vagy nagyobb átfolyó vízmennyiségre van szükség, eltávolítható a EcoSmart® (átfolyás- korlátozó) a perlátor mögül.



Méretet (lásd a 17. oldalon)



Tartozékok (lásd a 18. oldalon)

Egyéb tartozék

58085000 szerelőkulcs-készlet
(nem része az alapsomagnak)

Használat (lásd a 23. oldalon)



Монтаж см. стр. 19



Szerelés lásd a oldalon 19



! Turvallisuusohjeet

- Asennuksessa on käytettävä käsineitä puristumien ja viiltojen aiheuttamien tapaturmien estämiseksi.
- Suihkujärjestelmää saa käyttää ainoastaan kylpy-, hygienia- ja puhdistustarkoituksiin.
- Suuret paine-erot kylmä- ja kuumavesiliitäntöjen välillä on tasattava.

Asennusohjeet

Huomio! Kaluste on asennettava, huuhdeltava ja tarkastettava voimassa olevien määräysten mukaisesti.

Tekniset tiedot

Kaluste on vakiona varustettu EcoSmart® illä (virtauksen rajoittimella)

Läpivirtausmäärä EcoSmart: iä käytettäessä:	5 l/min 0,3 MPa
Läpivirtausmäärä ilman EcoSmart:iä:	10 l/min 0,3 MPa
Käyttöpaine:	maks. 1 MPa
Suosittelut käyttöpaine:	0,1 - 0,5 MPa
Koestuspaine:	1,6 MPa
(1 MPa = 10 bar = 147 PSI)	
Kuuman veden lämpötila:	maks. 80 °C
Kuuman veden suosituslämpötila:	65 °C

Hansgrohe kalusteita voi käyttää hydraulisesti tai termisesti ohjattujen läpivirtauskuumentimien yhteydessä, jos virtauspaine on vähintään 0,15 MPa.

Jos läpivirtauskuumentimen kanssa on ongelmia tai, jos halutaan suurempaa veden virtausmäärää, voidaan porenmuodostajan takana oleva EcoSmart® (virtauksenrajoitin) poistaa.

! Säkerhetsanvisningar

- Handskar ska bäras under monteringsarbetet så att man kan undvika kläm- och skärskadorgen werden.
- Produkten får bara användas till kroppshygien med bad och dusch.
- Stora tryckskillnader mellan anslutningarna för varmt och kallt vatten måste utjämnas.

Monteringsanvisningar

OBS! Armaturen måste installeras, genomspolas och testas enligt gällande föreskrifter.

Tekniska data

Blandare seriemässigt med EcoSmart® (flödeskontroll).

Genomströmningskapacitet med EcoSmart:	5 l/min 0,3 MPa
Genomströmningskapacitet utan EcoSmart:	10 l/min 0,3 MPa
Driftstryck:	max. 1 MPa
Rek. driftstryck:	0,1 - 0,5 MPa
Tryck vid provtryckning:	1,6 MPa
(1 MPa = 10 bar = 147 PSI)	
Varmvattentemperatur:	max. 80 °C
Rek. varmvattentemp.:	65 °C

Hansgrohe blandare kan användas tillsammans med hydrauliskt och termiskt styrda varmvattenberedare när flödestrycket uppgår till minst 0,15 MPa.

Om det är problem med vattenberedaren eller om större vattenflöde önskas kan EcoSmart® (flödeskontroll) som sitter bakom perlatorn tas bort.



Mitat (katso sivu 17)



Varaosat (katso sivu 18)

Erityisvaruste

58085000 asennusavainsetti (ei kuulu toimitukseen)

Käyttö (katso sivu 23)



Måtten (se sidan 17)



Reservdelar (se sidan 18)

Specialtillbehör

58085000 monteringsnyckelset (medföljer inte leveransen)

Hantering (se sidan 23)



**⚠ Saugumo technikos nurodymai**

- ⚠ Apsaugai nuo užspaudimo ir įsijpavimo montavimo metu mūvėkite pirštines.
- ⚠ Gaminyje turi būti naudojami tik maudymuisi, kūno higienai ir švarai palaiykėti.
- ⚠ Turi būti išlyginti šalto ir karšto slėgio nelygumai.

Montavimo instrukcija

Dėmesio! Maišytuvai privalo būti montuojamas ir išbandomas pagal veikiančias normas ir šią instrukciją.

Techniniai duomenys

Šios serijos maišytuvai turi vandens tekėjimo ribotuvą "EcoSmart®" (Srauto ribotuvus).

Vandens pralaidumas su oro kompresoriumi: 5 l/min 0,3 MPa

Vandens pralaidumas be oro kompresoriaus: 10 l/min 0,3 MPa

Darbinis slėgis: ne daugiau kaip 1 MPa

Rekomenduojamas slėgis: 0,1 - 0,5 MPa

Bandomasis slėgis: 1,6 MPa

(1 MPa = 10 barų = 147 PSI)

Karšto vandens temperatūra: ne daugiau kaip 80 °C

Rekomenduojama karšto vandens temperatūra: 65 °C

"Hansgrohe" maišytuvai gali būti naudojami su hidrauliškai ir termiškai reguliuojamais momentiniais šildikliais, kai vandens slėgis mažesnis kaip 0,15 MPa.

Jeigu yra problemų su momentiniu vandens šildikliu ar neužtenka vandens srauto, turi būti pašalintas už oro kompresoriaus esantis ribotuvus "EcoSmart®".

⚠ Sigurnosne upute

- ⚠ Prilikom montaže se radi sprječavanja prignječenja i posjekotina moraju nositi rukavice.
- ⚠ Proizvod se smije primjenjivati samo za kupanje, tuširanje i osobnu higijenu.
- ⚠ Velika razlika u pritisku između vruće i hladne vode mora biti izbalansirana.

Upute za montažu

Pažnja! Cijevi moraju biti postavljene, isprane i testirane prema važećim normama.

Tehnički podaci

Ova serija jednoručnih miješalica ima ugrađen limitator protoka vode (Ograničavač protoka).

Protok vode sa EcoSmart-om: 5 l/min 0,3 MPa

Protok vode bez EcoSmart-a: 10 l/min 0,3 MPa

Najveći dopušteni tlak: tlak 1 MPa

Preporučeni tlak: 0,1 - 0,5 MPa

Probni tlak: 1,6 MPa

(1 MPa = 10 bar = 147 PSI)

Temperatura vruće vode: tlak 80 °C

Preporučena temperatura vruće vode: 65 °C

Hansgrohe armature mogu se koristiti u kombinaciji sa hidraulički i termički kontroliranim protočnim bojlerima ukoliko tlak iznosi najmanje 0,15 MPa

Ako dolazi do problema sa protočnim bojlerima ili ne izlazi dovoljno vode, EcoSmart® lociran iza perlatora mora biti uklonjen.



Išmatavimai (žr. psl. 17)



Atsarginės dalys (žr. psl. 18)

Specialūs priedai

58085000 specialus raktas maišytuvų remontui (nekomplektuojamas)

Eksplotacija (žr. psl. 23)



Mjere (pogledaj stranicu 17)



Rezervni djelovi (pogledaj stranicu 18)

Posebni pribor

58085000 set instalacijskih ključeva (nije sadržano u isporuci)

Upotreba (pogledaj stranicu 23)





! Güvenlik uyarıları

- △ Montaj esnasında ezilme ve kesilme gibi yaralanmaları önlemek için eldiven kullanılmalıdır.
- △ Duş sistemi yalnızca banyo, hijyen ve beden temizliği amaçları doğrultusunda kullanılabilir.
- △ Sıcak ve soğuk su bağlantıları arasında büyük basınç farklılıkları varsa, bu basınç farklılıklarının dengelenmesi gerekir.

Montaj açıklamaları

Önemli! Batarya monte edilmeli, geçerli normlardan sonra akis testi yapılmalıdır.

Teknik bilgiler

Batarya dizi halinde EcoSmart® (akış sınırlayıcısı)

Debisi (akış sınırlayıcısı ile):	5 l/dak 0,3 MPa
Debisi (akış sınırlayıcısız):	10 l/dak 0,3 MPa
İşletme basıncı:	azami 1 MPa
Tavsiye edilen işletme basıncı:	0,1 - 0,5 MPa
Kontrol basıncı:	1,6 MPa
(1 MPa = 10 bar = 147 PSI)	
Sıcak su sıcaklığı:	azami 80°C
Tavsiye edilen su ısı:	65°C

Hansgrohe bataryaları, akış basıncı en az 0,15 MPa olursa hidrolik ve termik kumandalı şofbenlerle bağlantılı olarak kullanılabilir.

Sürekli akışlı su ısıtıcıları ile birlikte kullanımında problemler söz konusu ise veya akan su miktarının daha fazla olması isteniyorsa, perlatörün arka tarafındaki akış sınırlayıcısı sökölüp çıkarılabilir.

! Instrucțiuni de siguranță

- △ La montare utilizarea mănuși pentru evitarea contuziunilor și tăierii mâinilor.
- △ Sistemul de duș poate fi utilizat doar pentru spălarea, menținerea igienei și curățarea corpului.
- △ Diferențele de presiune mari între alimentarea cu apă rece și apă caldă trebuie echilibrate.

Instrucțiunile de montare

Atenție! Bateria trebuie montată, clătită și verificată conform normelor în vigoare.

Date tehnice

Bateria este dotată în serie cu reductor de debit EcoSmart® (Limitator de scurgere).

Debit de apă cu EcoSmart:	5 l/min 0,3 MPa
Debit de apă fără EcoSmart:	10 l/min 0,3 MPa
Presiune de funcționare:	max. 1 MPa
Presiune de funcționare recomandată:	0,1 - 0,5 MPa
Presiune de verificare:	1,6 MPa
(1 MPa = 10 bar = 147 PSI)	
Temperatura apei calde:	max. 80°C
Temperatura recomandată a apei calde:	65°C

Bateriile Hansgrohe pot fi utilizate cu boiler instant cu comandă termică sau hidrolică dacă presiunea apei de alimentare este de min. 0,15 MPa.

Dacă apar probleme cu boilerul instant sau dacă doriți un debit de apă mai mare, puteți să demontați unitatea EcoSmart® (reductor de debit), care se află în spatele suflătorului de aer.



Ölçüleri (Bakınız sayfa 17)



Yedek Parçalar (Bakınız sayfa 18)

Özel aksesuarlar

58085000 Montaj için anahtar Seti (Teslimat kapsamına dahil değildir)

Kullanımı (Bakınız sayfa 23)



Dimensiuni (vezi pag. 17)



Piese de schimb (vezi pag. 18)

Accesorii opționale

Set cheie montare 58085000 (nu este inclus în pachetul livrat)

Utilizare (vezi pag. 23)



**⚠ Υποδείξεις ασφαλείας**

- ⚠ Για να αποφύγετε τραυματισμούς κατά τη συναρμολόγηση πρέπει να φοράτε γάντια.
- ⚠ Το προϊόν επιτρέπεται να χρησιμοποιείται μόνο σαν μέσο λουτρού, υγιεινής και καθαρισμού του σώματος.
- ⚠ Οι διαφορές της πίεσης μεταξύ της σύνδεσης κρύου και ζεστού νερού θα πρέπει να αντισταθμίζονται.

Οδηγίες συναρμολόγησης

Προσοχή! Η μπαταρία πρέπει να τοποθετηθεί, να πλυθεί και να ελεγχθεί με βάση τους ισχύοντες κανόνες υδραυλικής τέχνης

Τεχνικά Χαρακτηριστικά**Τυποποιημένη κεντρική βάνα με ελαχιστοποιητή νερού (EcoSmart® περιοριστική διάταξη νερού)**

Κατανάλωση νερού με ελαχιστοποιητή νερού: 5 l/min 0,3 MPa
 Κατανάλωση νερού χωρίς ελαχιστοποιητή νερού: 10 l/min 0,3 MPa
 Λειτουργία πίεσης: έως 1 MPa
 Συνιστώμενη λειτουργία πίεσης: 0,1 - 0,5 MPa
 Πίεση ελέγχου: 1,6 MPa
 (1 MPa = 10 bar = 147 PSI)
 Θερμοκρασία ζεστού νερού: έως 80 °C
 Συνιστώμενη θερμοκρασία ζεστού νερού: 65 °C

Οι βάνες Hansgrohe μπορούν να συνδυαστούν με ταχυθερμοσίφωνες υδραυλικού και θερμικού ελέγχου, όταν η πίεση ροής αριθμεί τουλάχιστον 0,15 MPa.

Εάν παρουσιαστεί πρόβλημα με τον ταχυθερμοσίφωνα ή όταν απαιτείται περισσότερο νερό, μπορεί να απομακρυνθεί ο ελαχιστοποιητής νερού (EcoSmart®), (μειωτής ροής), ο οποίος βρίσκεται πίσω από το φίλτρο.

⚠ Varnostna opozorila

- ⚠ Pri montaži je treba nositi rokavice, da se preprečijo poškodbe zaradi zmečkanja ali urezov.
- ⚠ Ta izdelek se sme uporabljati le z namenom umivanja, vzdrževanja higiene in telesne nege.
- ⚠ Velike razlike v tlaku med priključkom za mrzlo in priključkom za toplo vodo je potrebno izravnati.

Instructions pour le montage

Pozor! Armature je potrebno montirati, splakniti in testirati v skladu z veljavnimi predpisi.

Tehnični podatki**Ta serija armatur je opremljena z EcoSmart® (omejevalnikom pretoka vode)**

Pretok vode z EcoSmartjem (omejevalnikom pretoka): 5 l/min 0,3 MPa
 Pretok vode brez EcoSmartja (omejevalnika pretoka) 10 l/min 0,3 MPa
 Delovni tlak: maks. 1 MPa
 Priporočeni delovni tlak: 0,1 - 0,5 MPa
 Preskusni tlak: 1,6 MPa
 (1 MPa = 10 bar = 147 PSI)
 Temperatura tople vode: maks. 80 °C
 Priporočena temperatura tople vode: 65 °C

Armature Hansgrohe lahko uporabljate v povezavi s hidravlično in termično uravnanimi pretočnimi grelniki, če je pretočni tlak najmanj 0,15 MPa.

Če imate probleme s pretočnim grelnikom ali če želite večji pretok vode, lahko odstranite EcoSmart® (omejevalnik pretoka vode), ki se nahaja za perlatorjem.

**Διαστάσεις** (βλ. σελίδα 17)**Ανταλλακτικά** (βλ. σελίδα 18)**Ειδικά αζεσουάρ**

58085000 Σετ κλειδών συναρμολόγησης (δεν περιλαμβάνονται στον παραδοτέο εξοπλισμό)




Χειρισμός (βλ. σελίδα 23)**Mere** (glejte stran 17)**Rezervni deli** (glejte stran 18)**Poseben pribor**

58085000 komplet ključev za montažo (potrebno naročiti posebej)

Upravljanje (glejte stran 23)



Ohutusjuhised

-  Kandke paigaldamisel muljumis- ja löikevigastuste vältimiseks kindaid.
-  Toodet tohib kasutada ainult pesemis-, hügieeni- ja kehahupustamiseesmärkidel.
-  Kui külma ja kuuma vee ühenduste surve on väga erinev, tuleb need tasakaalustada.

Paigaldamisjuhised

Tähelepanu! Seadme paigaldamine, läbipesu ja kontrollimine peab toimuma vastavalt kehtivatele normidele.

Tehnilised andmed




Segistisari on toodetud koos EcoSmart® (veehulgapiirajaga)

Läbivool EcoSmart'i korral:	5 l/min 0,3 MPa
Läbivool ilma EcoSmart'ita:	10 l/min 0,3 MPa
Töörõhk	maks. 1 MPa
Soovitav töörõhk:	0,1 - 0,5 MPa
Kontrollsurve:	1,6 MPa
(1 MPa = 10 baari = 147 PSI)	
Kuuma vee temperatuur:	maks. 80 °C
Soovitav kuuma vee temperatuur:	65 °C

Hansgrohe segisteid võib kasutada koos hüdrauliliselt ja termiliselt juhitavate boileritega, kui vee surve on vähemalt 0,15 MPa.

Kui esineb probleeme läbivooluboileiga või kui soovitakse, et vee läbivool oleks suurem, tuleks sõela taga asuv EcoSmart® (veehulgapiiraja) eemaldada.

Drošības norādes

-  Montāžas laikā, lai izvairītos no saspiedumiem un iegriezumiem, nepieciešams nēsāt cimdus.
-  Šo produktu drīkst izmantot tikai, lai mazgātos, higiēnai un ķermeņa tīrīšanai.
-  Jāizlīdzina spiediena atšķirības starp aukstā un karstā ūdens pievadiem.

Norādījumi montāžai

Uzmanību! Jaucējkrāns jāmontē, jāskalo un jāpārbauda atbilstoši spēkā esošajām normām.

Tehniskie dati

Jaucējkrāns tiek ražots kopā ar EcoSmart® (caurteces ierobežotājs)

Caurteces intensitāte ar EcoSmart:	5 l/min 0,3 MPa
Caurteces intensitāte bez EcoSmart:	10 l/min 0,3 MPa
Darba spiediens:	maks. 1 MPa
Ieteicamais darba spiediens:	0,1 - 0,5 MPa
Pārbaudes spiediens:	1,6 MPa
(1 MPa = 10 bar = 147 PSI)	
Karstā ūdens temperatūra:	maks. 80 °C
Ieteicamā karstā ūdens temperatūra:	65 °C

Hansgrohe jaucējkrānus var izmantot kombinācijā ar hidrauliski un termiski vadāmiem caurteces sildītājiem, ja plūsmas spiediens ir vismaz 0,15 MPa.

Ja rodas problēmas ar caurteces sildītāju vai arī ja nav pietiekama ūdens plūsma, jānoņem EcoSmart® (caurteces ierobežotājs), kur atrodas aiz aeratora.



Mõõtude (vt lk 17)



Varuosad (vt lk 18)

Spetsiaalne lisavarustus

58085000 montaaživõtmete komplekt (eritellimusel)

Kasutamine (vt lk 23)



Izmērus (skat. 17. lpp.)



Rezerves daļas (skat. 18. lpp.)

Speciāli aksesuāri

58085000 montāžas atslēgu komplekts (netiek piedāvāts komplektācijā)

Lietošana (skat. 23. lpp.)



**! Sigurnosne napomene**

- ! Prilikom montaže se radi sprečavanja prignječenja i posekotine moraju nositi rukavice.
- ! Proizvod sme da se koristi samo za kupanje, tuširanje i ličnu higijenu.
- ! Velika razlika u pritisku između vruće i hladne vode mora biti izbalansirana.

Instrukcije za montažu

Pažnja! Armatura mora biti postavljena, isprana i testirana prema važećim normama.

Tehnički podaci**Ove armature imaju serijski ugrađen EcoSmart® (ograničavač protoka vode).**

Protok vode sa EcoSmart-om:	5 l/min 0,3 MPa
Protok vode bez EcoSmart-a:	10 l/min 0,3 MPa
Radni pritisak:	maks. 1 MPa
Preporučeni radni pritisak:	0,1 - 0,5 MPa
Probni pritisak:	1,6 MPa
(1 MPa = 10 bar = 147 PSI)	
Temperatura vruće vode:	maks. 80°C
Preporučena temperatura vruće vode:	65°C

Hansgrohe armature se mogu koristiti u kombinaciji s hidraulički i termički kontrolisanim protočnim bojlerima ukoliko pritisak iznosi najmanje 0,15 MPa.

Ako dolazi do problema sa protočnim bojlerima ili ne izlazi dovoljno vode, EcoSmart® (ograničavač protoka vode) lociran iza aeratora mora biti uklonjen.

! Sikkerhetshenvisninger

- ! Bruk hansker under montasjen for å unngå klem- og kuttskader.
- ! Dusjsystemet skal kun brukes for bade-, hygiene- og kroppshygiene.
- ! Store trykkdifferanser mellom kaldt- og varmtvannstilkoblinger skal utlignes.

Montagehenvisninger

Obs! Armaturen skal monteres, spyles og sjekkes iht. gyldige standarder.

Tekniske data**Armatur er standardmessig utstyrt med EcoSmart® (gjennomstrømningsbegrenser)**

Gjennomstrømningsytelse med EcoSmart:	5 l/min 0,3 MPa
Gjennomstrømningsytelse uten EcoSmart:	10 l/min 0,3 MPa
Driftstrykk	maks. 1 MPa
Anbefalt driftstrykk:	0,1 - 0,5 MPa
Prøvetrykk	1,6 MPa
(1 MPa = 10 bar = 147 PSI)	
Varmtvannstemperatur	maks. 80°C
Anbefalt temperatur for varmt vann	65°C

Armaturer fra Hansgrohe kan brukes sammen med hydraulisk og termisk styrte gjennomstrømningsovnner når gjennomstrømningstrykket er på minst 0,15 MPa.

Ved problemer med gjennomstrømningsovnner, eller når man ønsker en større vanngjennomstrømning, kan EcoSmart® (gjennomstrømningsbegrenser) fjernes. Den sitter bak luftdysene.

**Mere** (vidi stranu 17)**Rezervni delovi** (vidi stranu 18)**Poseban pribor**

58085000 set montažnih ključeva (nije u obimu isporuke)




Rukovanje (vidi stranu 23)**Mål** (se side 17)**Service deler** (se side 18)**Ekstratilbehør**

58085000 sett montasjenøkkel (ikke med i leveransen)

Betjening (se side 23)



Указания за безопасност

-  При монтажа трябва да се носят ръкавици, за да се избегнат наранявания поради притискане или порязване.
-  Позволено е използването на продукта само за къпане, хигиена и цели на почистване на тялото.
-  Големите разлики в налягането между изводите за студената и топлата вода трябва да се изравняват.

Указания за монтаж

Внимание! Арматурата трябва да се монтира, промие и провери в съответствие с валидните норми.

Технически данни

Арматурата е оборудвана серийно с EcoSmart® (ограничител на протичане).

Мощност на потока с EcoSmart (ограничител на протичане):	5 л/мин 0,3 МПа
Мощност на потока без EcoSmart (ограничител на протичане):	10 л/мин 0,3 МПа
Работно налягане:	макс. 1 МПа
Препоръчително работно налягане:	0,1 - 0,5 МПа
Контролно налягане:	1,6 МПа
(1 МПа = 10 bar = 147 PSI)	
Температура на горещата вода:	макс. 80°C
Препоръчителна температура на горещата вода:	65°C

Арматурите на Hansgrohe могат да се използват във връзка с хидравлично и термично управляеми проточни нагреватели, ако хидравличното налягане е минимум 0,15 МПа.

При проблеми с проточния нагревател или когато желаете по-голяма пропускателна способност на водата, може да отстраните EcoSmart® (ограничителя на протичане), който се намира зад аератора.



Размери (вижте стр. 17)



Сервизни части (вижте стр. 18)




Специални принадлежности

58085000 Набор монтажни ключове (не се съдържа в обема на доставка)

Обслужване (вижте стр. 23)



Udhëzime sigurie

-  Për të evituar lëndimet e pickimeve ose të prerjeve gjatë procesit të montimit duhet që të vishni doreza.
-  Produkti duhet të përdoret vetëm qëllimet e banjave, të higjienës dhe të larjes së trupit.
-  Ndryshimet e mëdha të presionit mes lidhjeve të ujit të ftohtë dhe atij të ngrohtë duhen ekuilibruar.

Udhëzime për montimin

Kujdes! Armatura duhet montuar, shpërlarë dhe kontrolluar në bazë të normave të vlefshme.

Të dhëna teknike

Armatura sipas serisë është e pajisur me EcoSmart® (Kufizues i rrjedhjes).

Kapaciteti i rrjedhjes me EcoSmart:	5 l/min 0,3 MPa
Kapaciteti i rrjedhjes pa EcoSmart:	10 l/min 0,3 MPa
Presioni gjatë punës	макс. 1 MPa
Presioni i rekomanduar:	0,1 - 0,5 MPa
Presioni për provë:	1,6 MPa
(1 MPa = 10 bar = 147 PSI)	
Temperatura e ujit të ngrohtë	макс. 80°C
Temperatura e rekomanduar e ujit të ngrohtë:	65°C

Armaturat e Hansgrohe mund të përdoren në kombinim me ngrohës elektrikë të ujit të drejtuar në mënyrë hidraulike ose termike nëse presioni i rrjedhjes është minimumi 0,15 MPa.

Nëse lindin probleme me ngrohësin elektrik të ujit ose nëse dëshironi të keni më shumë vëllim uji, atëherë mund të ç'monohet EcoSmart® (kufizuesi i rrjedhjes së ujit), i cili ndodhet pas perlatorit..



Përmasat (shih faqen 17)



Pjesët e servisit (shih faqen 18)

Pajisje të posaçme

58085000 komplet çelësash montazhi (nuk përfshin në vëllimin e furnizimit)

Përdorimi (shih faqen 23)



⚠️ تنبيهات الأمان

- ⚠️ يجب إرتداء قفازات لليد أثناء التركيب لتجنب حدوث أخطار الإنحشار أو الجروح.
- ⚠️ لا يجب استخدام نظام الدش إلا في أغراض الاستحمام والأغراض الصحية وأغراض تنظيف الجسم.
- ⚠️ يجب أن يكون تيار الماء الساخن والماء البارد متعادلين في الضغط.

تعليمات التركيب

هام! يجب تركيب الوصلة واستخدامها واختبارها وفقاً للمعايير المعمول بها.

المواصفات الفنية

تم إنتاج طاقم الخلاط هذا مع EcoSmart® (محدد تدفق المياه).

معدل تدفق المياه باستخدام محدد التدفق: 5 لتر / الدقيقة 0,3 ميجاباسكال

معدل تدفق المياه بدون استخدام محدد التدفق: 10 لتر / الدقيقة 0,3 ميجاباسكال

ضغط التشغيل: الحد الأقصى 1 ميجاباسكال

ضغط التشغيل الموصى به: 0,1 – 0,5 ميجاباسكال

ضغط الاختبار: 1,6 ميجاباسكال

(1 ميجاباسكال = 10 بار = 147 PSI)

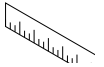
درجة حرارة الماء الساخن: الحد الأقصى 80°C

درجة الحرارة الموصى بها للماء الساخن: 65°C

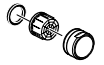
يمكن استخدام خلاطات هانزجرهوي مع سخانات تدفق الماء ذات التحكم الهيدروليكي و الحراري، مع ضغط تدفق لا يقل عن 0,15 ميجاباسكال.

إذا تسبب سخان الماء المستمر في أية مشكلات أو في حال عدم وجود تدفق كافٍ للماء، يجب فك محدد تدفق المياه (EcoSmart®) الموجود خلف تجهيزة التهوية.

أبعاد (راجع صفحة 17)



قطع الغيار (راجع صفحة 18)



ملحقات خاصة

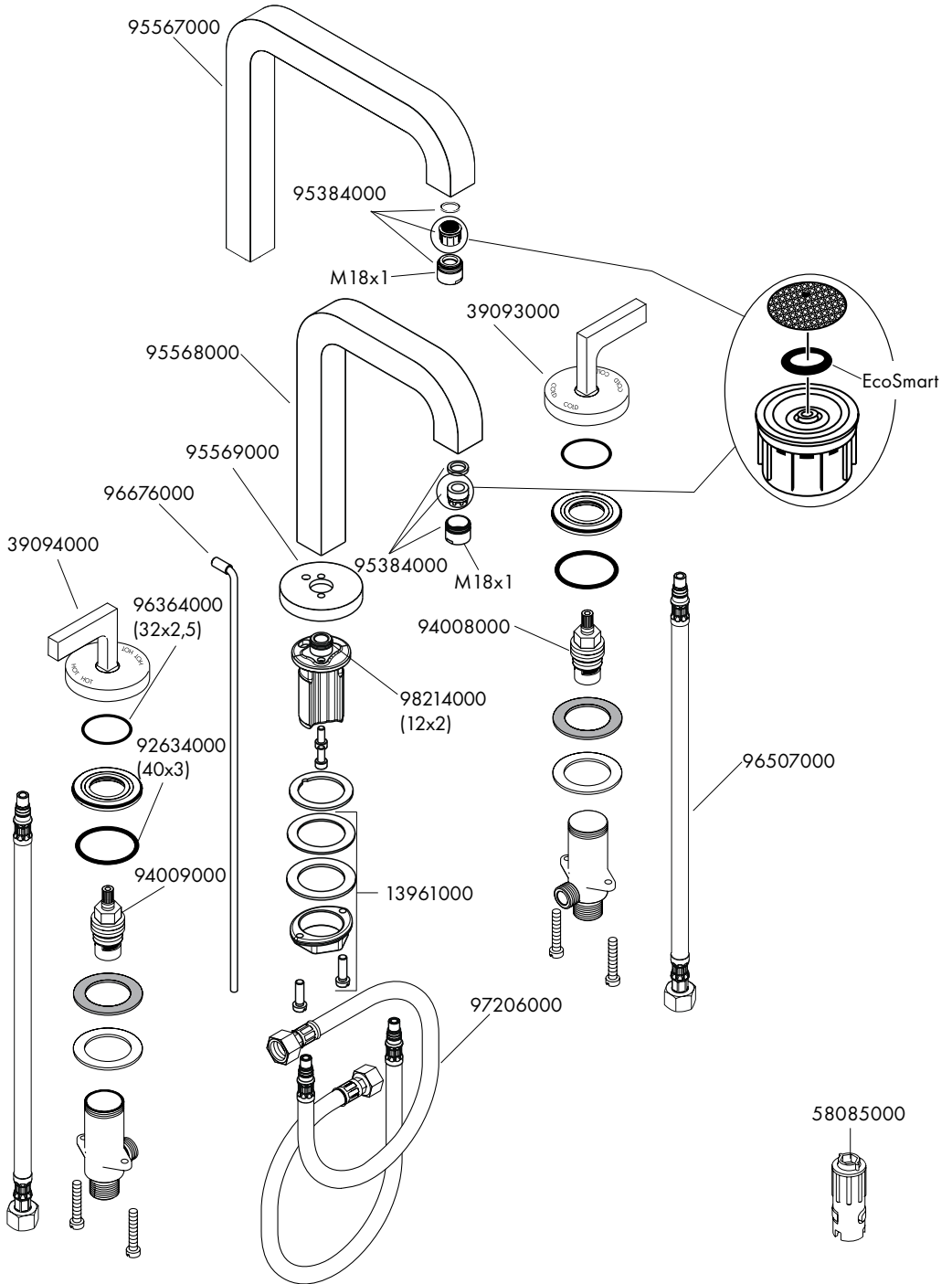
طاقم أدوات خاصة على شكل حرف 58085000 (يتم طلبها كجزء إضافي)

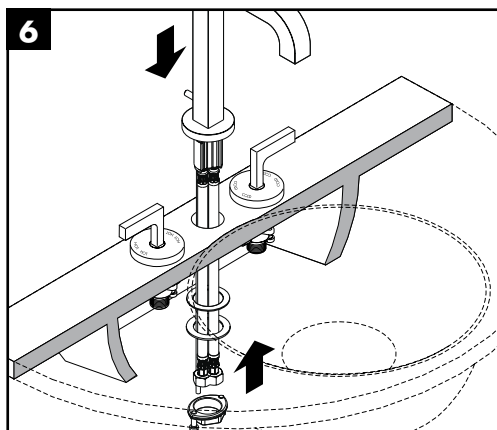
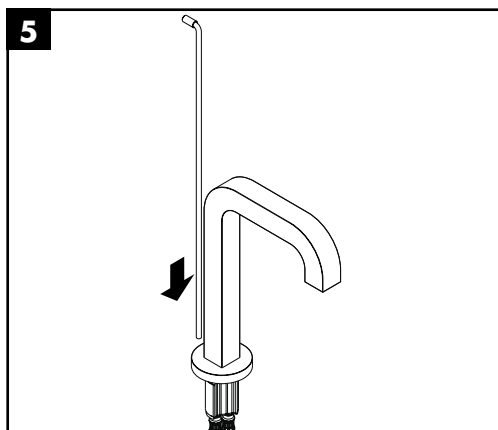
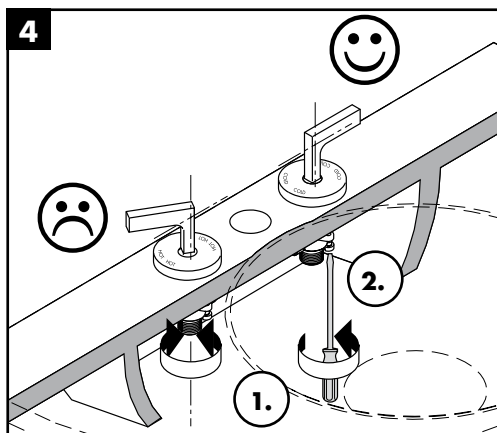
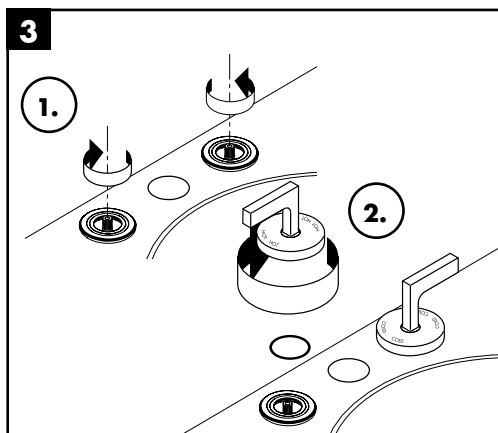
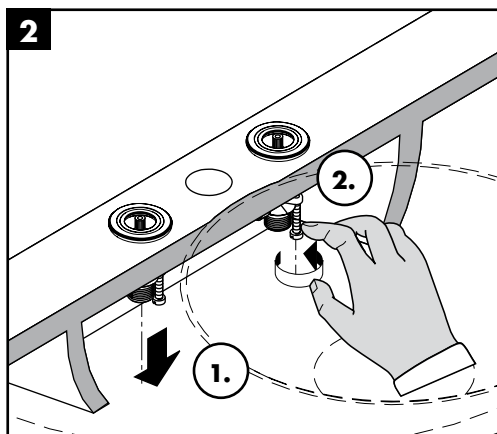
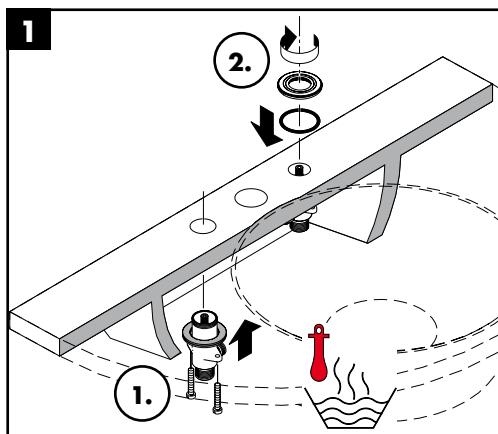
التشغيل (راجع صفحة 23)

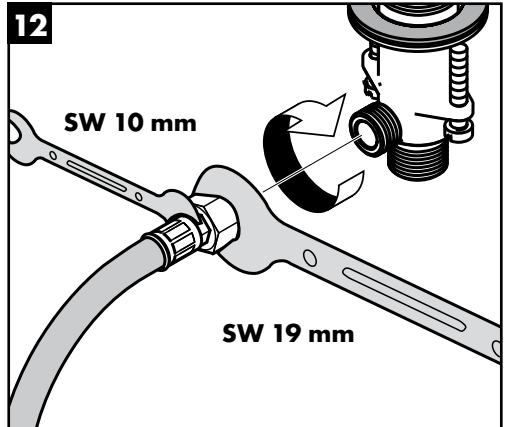
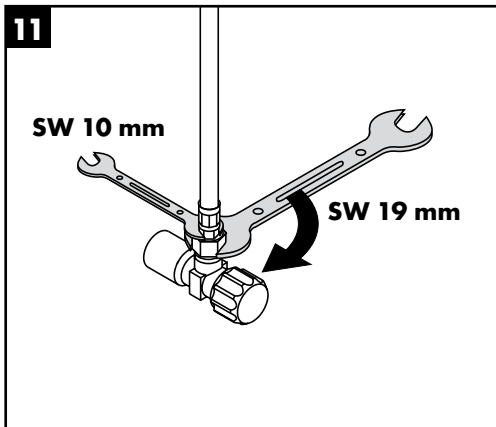
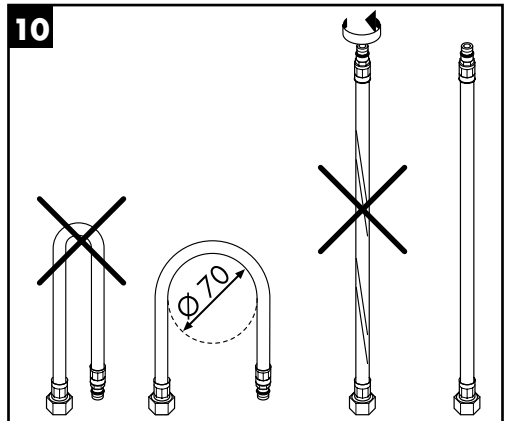
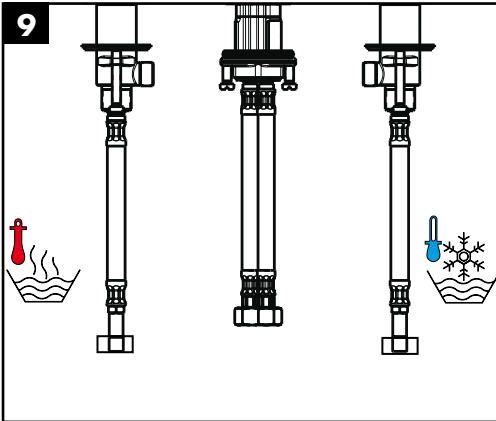
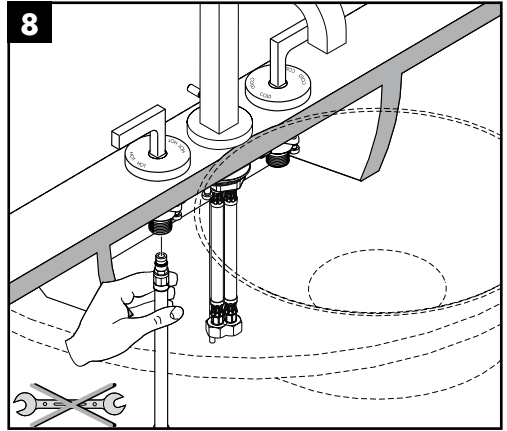
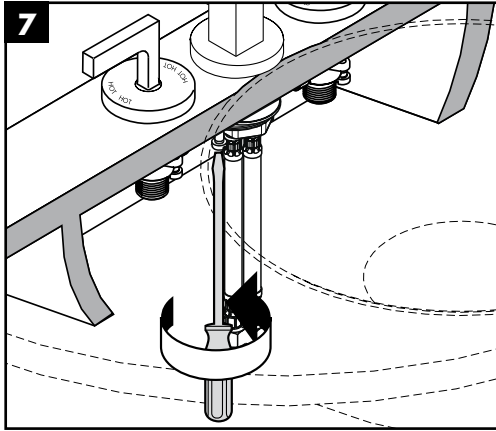


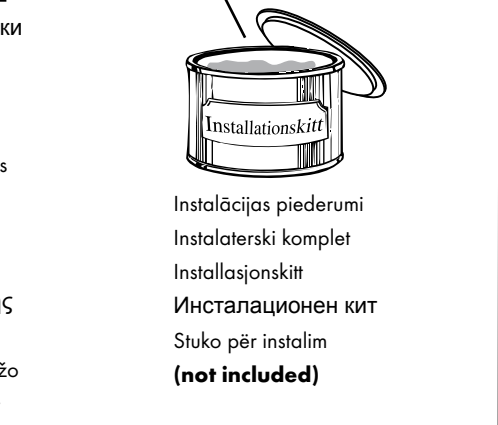
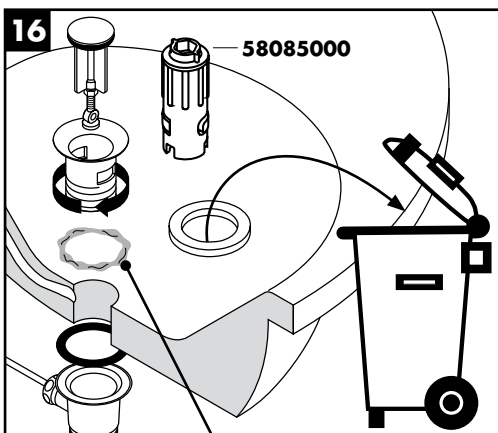
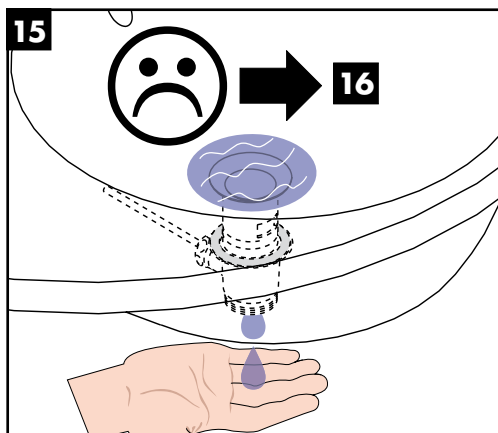
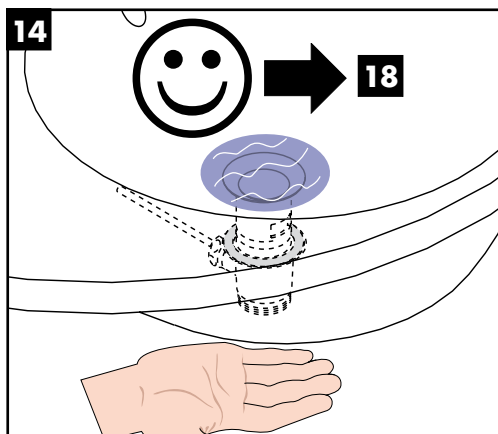
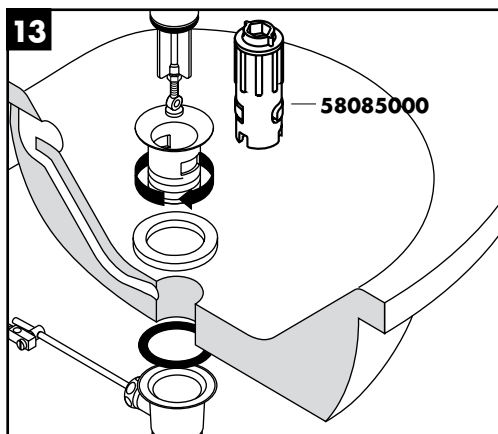
التركيب راجع صفحة 19









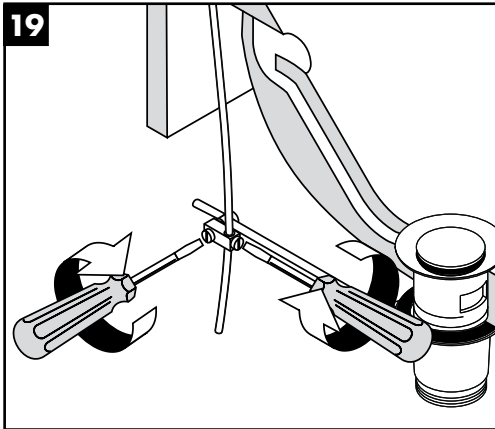
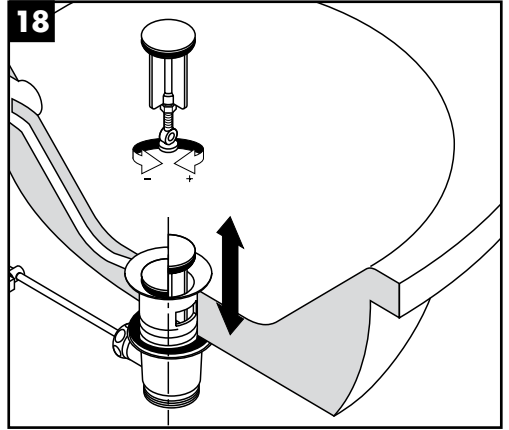
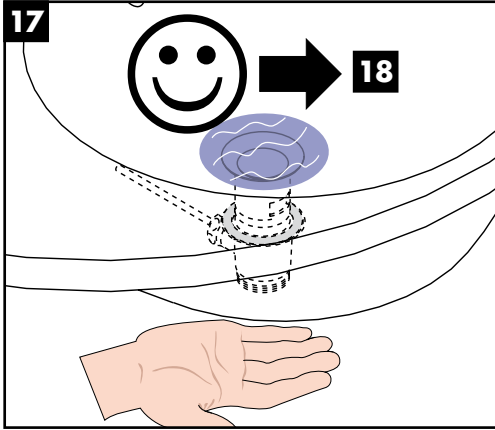


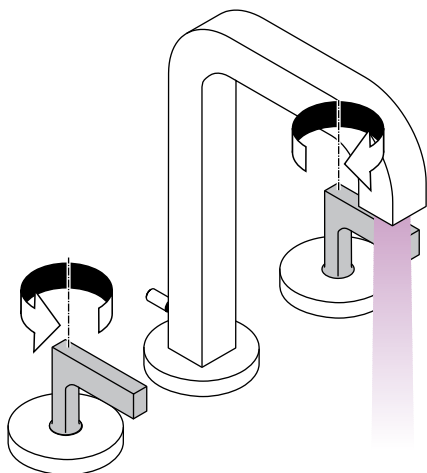
Installationskitt
 Mastic d'installation
 Installation kit
 Mastice d'installazione
 Masilla
 Kit
 Kitt
 Mástique
 Kit instalatorski
 Instalaci3n3 kit
 Inštalaci3na s3prava
 水管胶泥

Μονταჟ ποδβοδκι
 szaniter szilikon
 Asennussarja
 Installationskitt
 Montavimo rinkinys
 Instalaterski kit
 Montaj silikonu
 Chit de instalare
 Κιτ εγκατάστασης
 معجون ترآيب
 Komplet za montaჟo
 Paigalduskomplekt

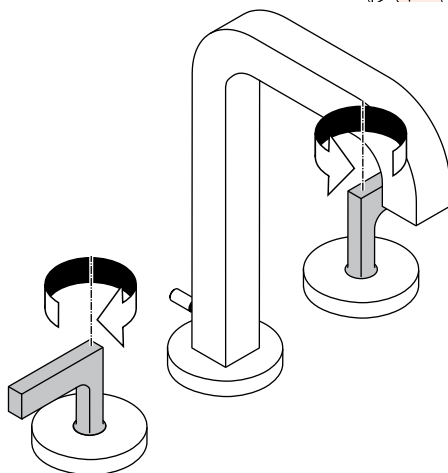


Instalācijas piederumi
 Instalaterski komplet
 Installasjonskitt
 Инсталационен кит
 Stuko për instalim
(not included)





öffnen / ouvert / open / aperto / abierto /
open / åbne / abrir / otworzyć / otevřít /
otvoriti / 开 / открыть / nyitás / anaamīnen/
öppna / atidaryti / Отваранje / açmak /
deschide / ανοικτό / فتح / odpreti / avage /
atvērt / otvoriti / åpne / отварање / hape



schließen / fermé / close / chiudere / cerrar /
sluiten / lukke / fechar / zamknąć / zavřít /
uzavrieť / 关 / закрыть / bezárás / sulkeminen/
stänga / uždaryti / Zatvaranje / kapatmak /
închide / κλειστό / إغلاق / zapreti / sulgege /
aizvērt / zatvori / lukke / затварање / mbylle

**Prüfzeichen / Classification acoustique et débit / Test certificate / Segno di verifica /
Marca de verificación / Keurmerk / Godkendelse / Marca de controlo / Znak jakości /
zkušební značka / Osvedčenie o skúške / 检验标记 / Знак технического контроля / Vizsgajel /
Koestusmerkki / Testsigill / Bandyto pažyma / Oznaka testiranja / Kontrol isareti /
Certificat de testare / Σήμα ελέγχου / شهادة اختبار / Preskusni znak / Kontrollsertifikaat /
Pārbaudes zīme / Ispitni znak / Prøveemerke / Контролен знак / Shenja e kontrollit**

	P-IX	DVGW	SVGW	ACS	WRAS	NF	KIWA
39135000	P-IX 18083/10	X	X	X	X		
39155000	P-IX 18083/10	X		X			
39235000	P-IX 18083/10	X		X			



hansgrohe

Hansgrohe · Postfach 1145 · D-77761 Schiltach · Telefon +49 (0) 78 36/51-1282 · Telefax +49 (0) 7836/511440
E-Mail: info@hansgrohe.com · Internet: www.hansgrohe.com

11/2009
9.09822.04