



# Monteringsanvisningar

Assembly instructions

Asennusohjeet

Monteringsanvisninger

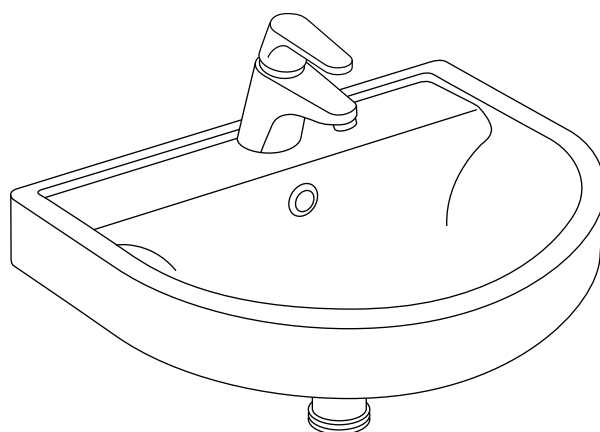
Monteringsanvisninger

Montāžas instrukcija

Paigaldusjuhendid

Montavimo instrukcija

Инструкция по монтажу





# Konsolmonterade tvättställ

Bracket-mounted washbasin

Pesuallasasennus kannakkeilla

Konsolmonteret håndvask

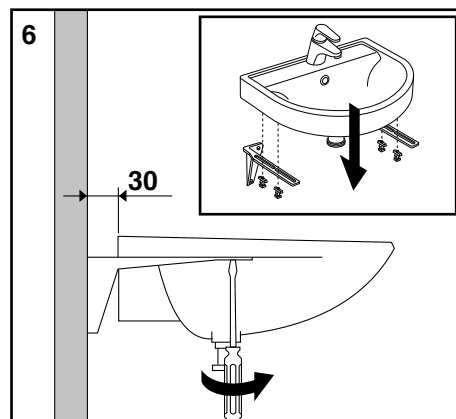
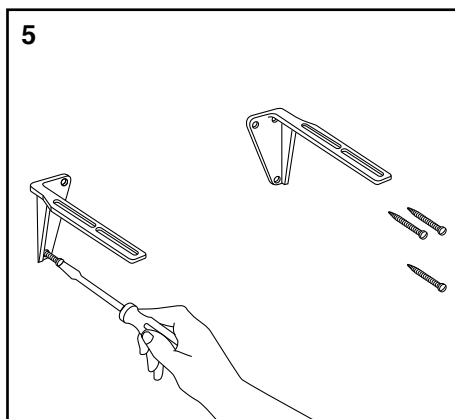
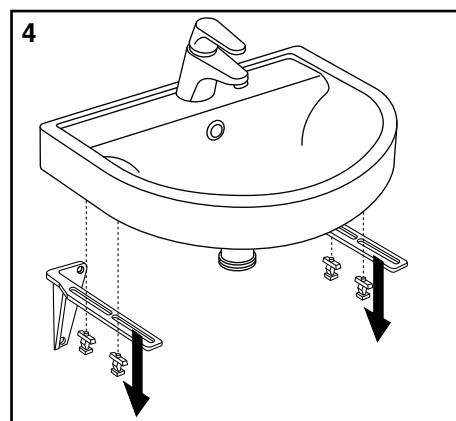
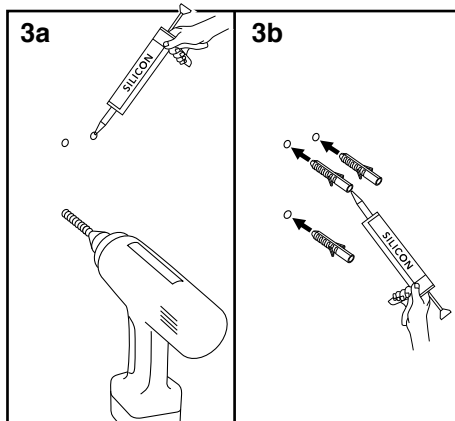
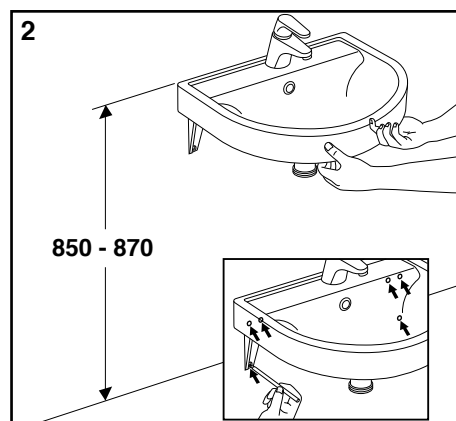
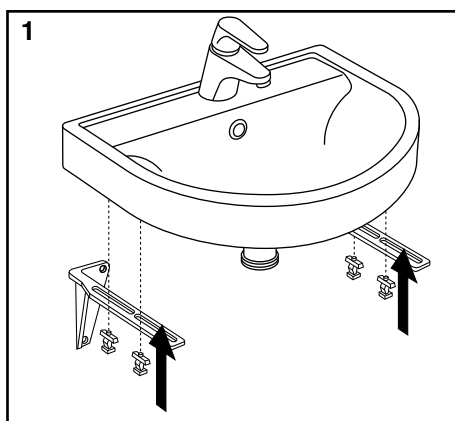
Bærejern-monterte servanter

Ar kронштейниem monteяama izlietne

Kanduritele paigaldatav valam

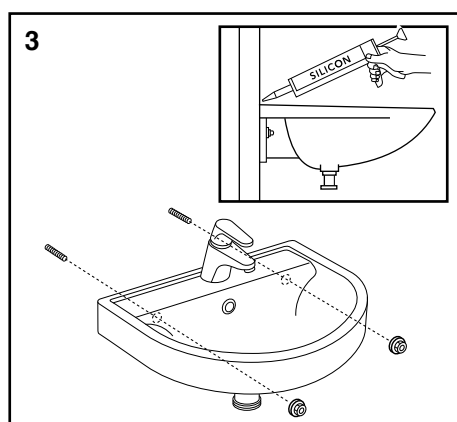
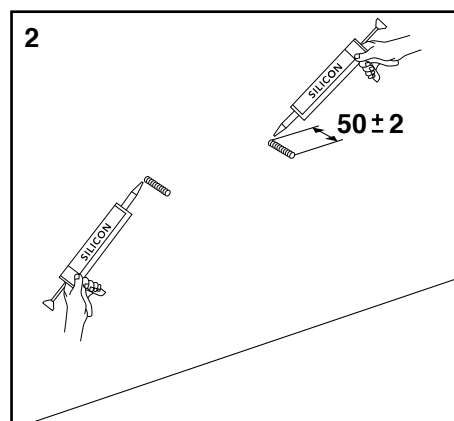
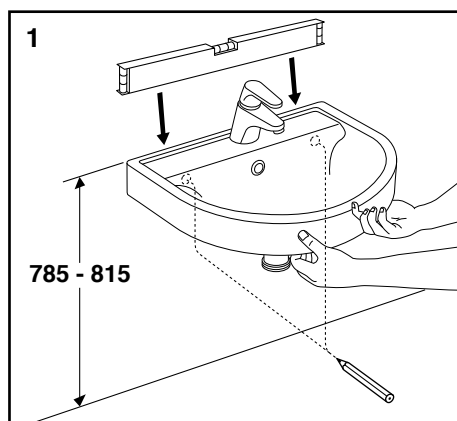
Praustuvo tvirtinimas kронштейnais

Установка раковины, кронштейны



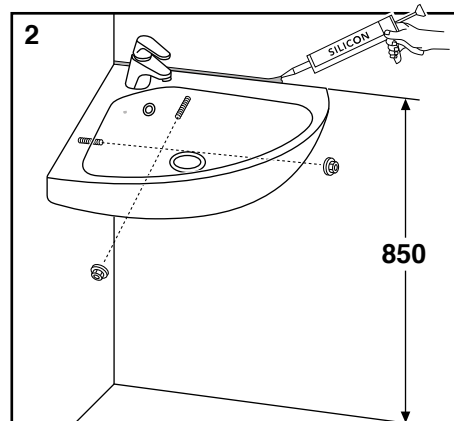
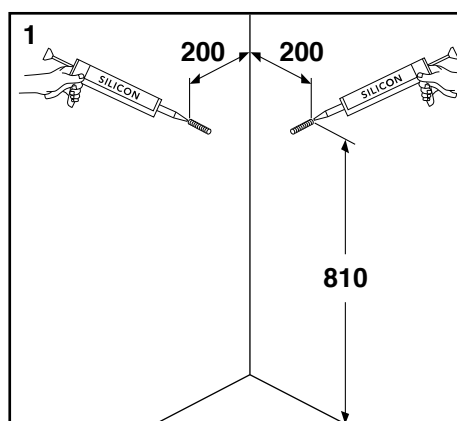
## Bultmonterade tvättställ

Bolt-mounted washbasin  
 Pesuallasasennus pulteilla  
 Boltmonteret håndvask  
 Bolt-monterte servanter  
 Ar skrūvēm  
 montējama izlietne  
 Poltkinnitusega valamu  
 Praustuvo tvirtinimas  
 varžtais  
 Установка раковины,  
 болты

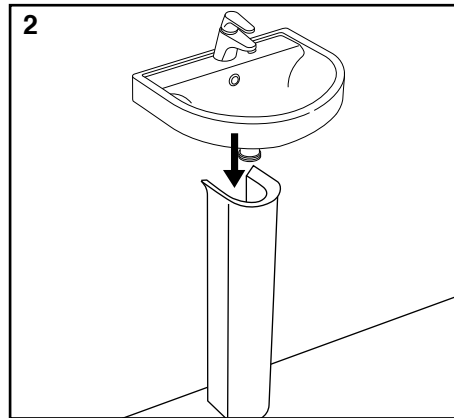
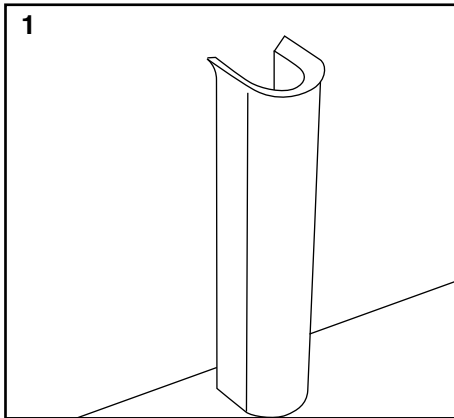


## Hörnmonterat tvättställ

Cornermounted washbasin  
 Kulmapesuallas  
 Hjørnemonteret håndvask  
 Hjørnemonterte servant  
 Stūra izlietnes montāža  
 Nurgavalamu paigaldamine  
 Kampinis praustuvas  
 Раковина угловая



# Pelare och kåpa i porslin



Pedestal and cover  
Jalka ja kupu posliinia

Søjle og halvsøjle i  
porcelæn

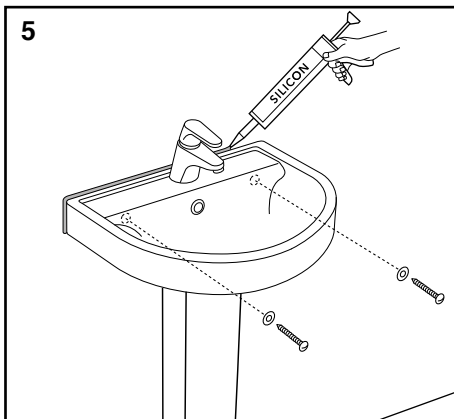
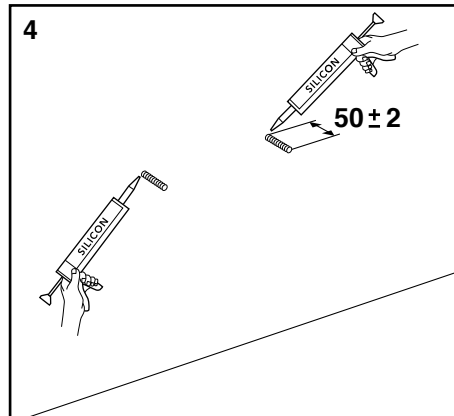
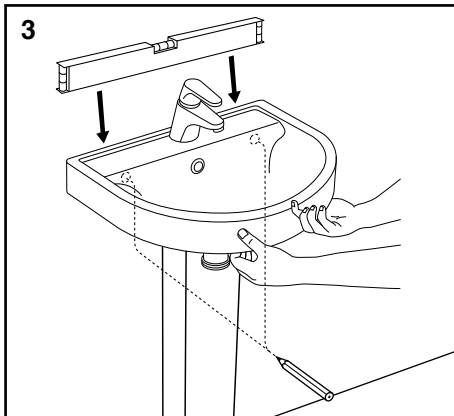
Søyle og halvsøyle i  
porselen

Pedestāls un sifona  
aizsegs

Valamu jala ja pooljala  
paigaldamine

Gaubtai

Пьедестал и полупьедес-  
тал



# Pelare till konsolmonterat tvättställ

Konsollmonterert servant med søyle

Håndvask med helsøjle

Pesuallasasennus jalalla

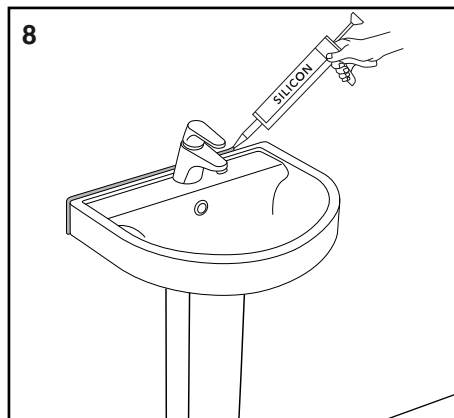
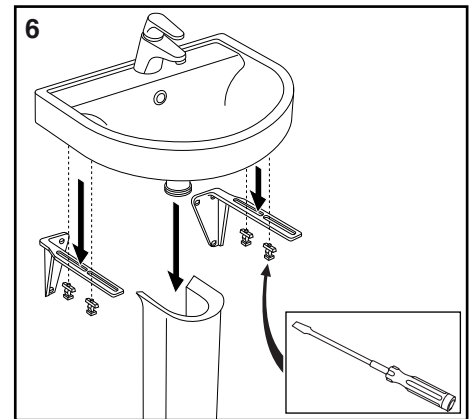
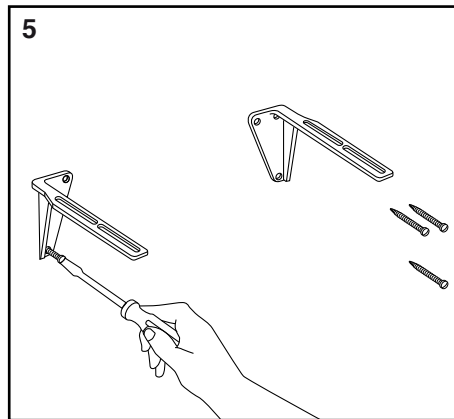
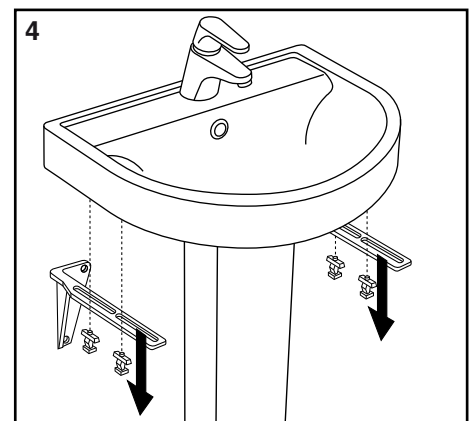
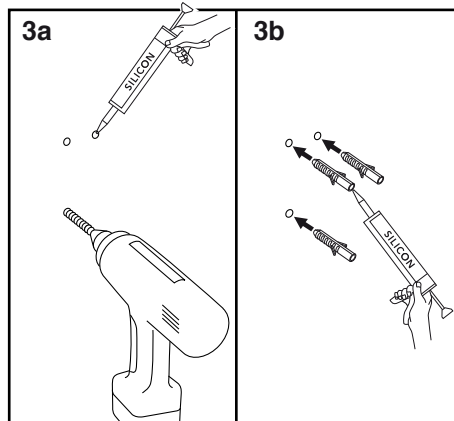
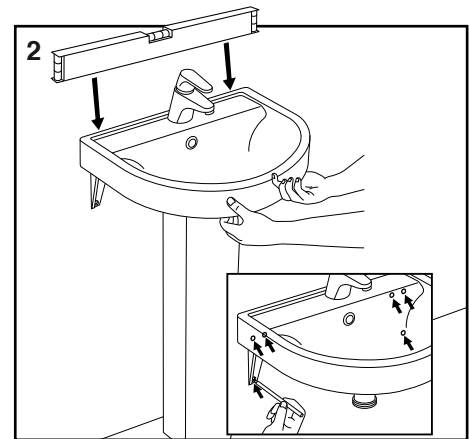
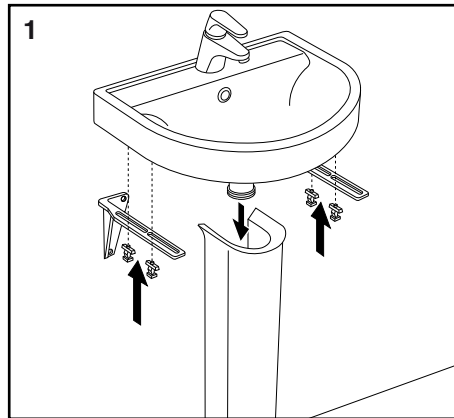
Valamu paigaldus jalaga

Izlietne ar kāju

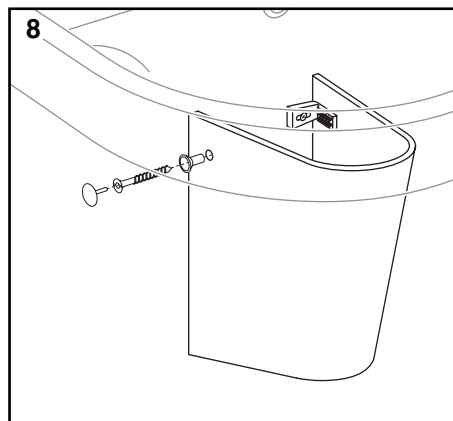
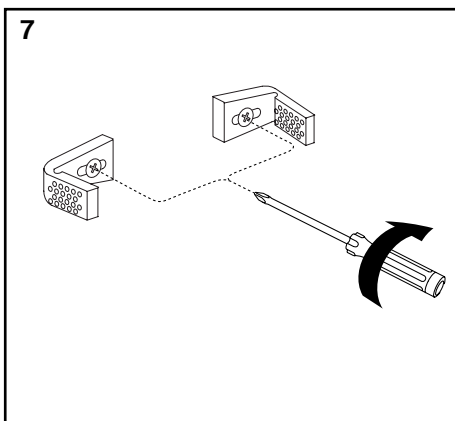
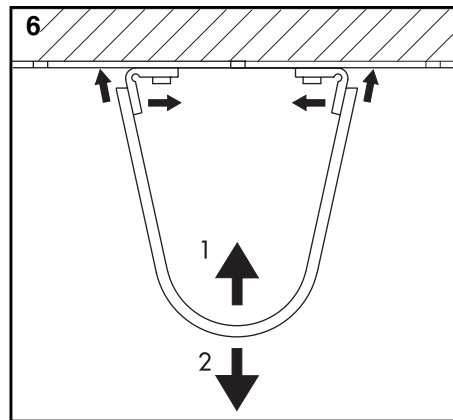
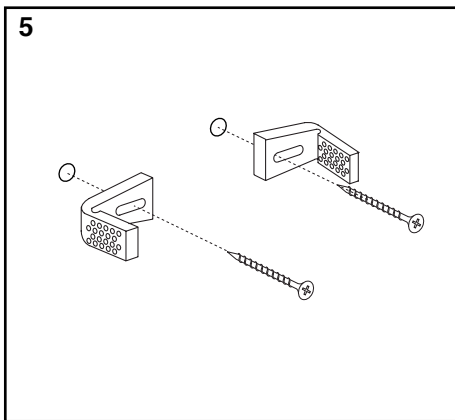
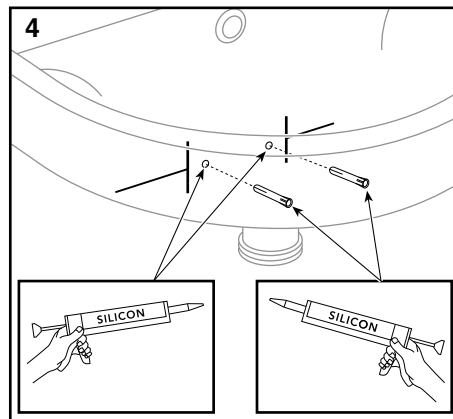
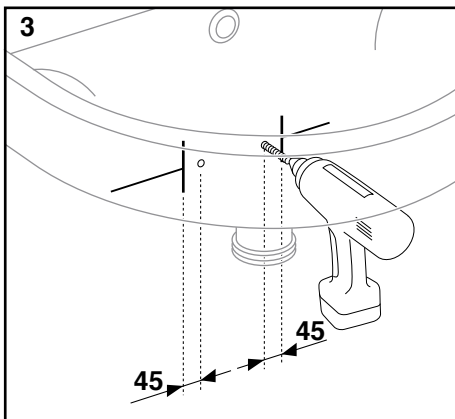
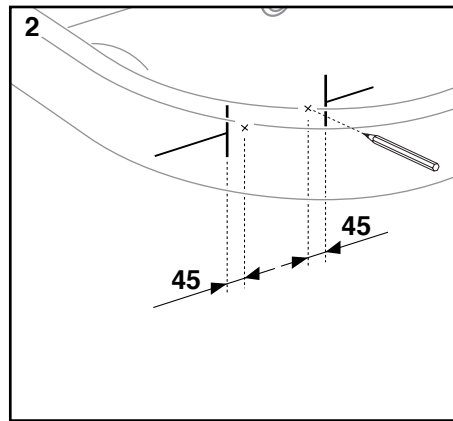
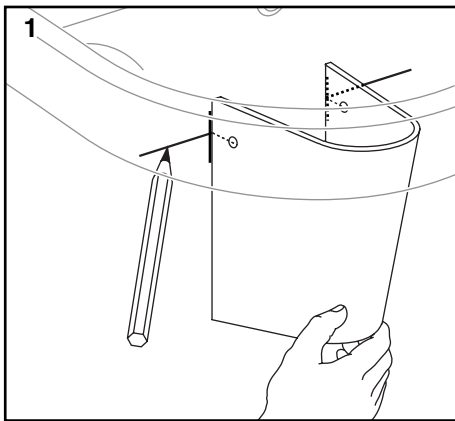
Praustuvas su gaubtu

Раковина с пьедесталом, установка на кронштейны

Pedestal for washbasin mounted on brackets



# Konsol och bultmonterad kåpa till tvättställ



## Skötsel

Tätsintrat sanitetsporslin är ett av de mest lättskötta material som finns, men det finns sånt som är värt att tänka på. Använd aldrig slipande rengöringsmedel. Det skadar glasyren i längden. Missfärgningar tar du lämpligast bort med citron- eller vinsyra som finns att köpa på Apoteket. Gnid med en fuktig trasa och skölj noga. Kalkfläckar tar du bort med vanlig hushållsättika. Värmer du ättikan fungerar den ännu bättre. Rengör du porslinet ofta får smuts och kalk svårare att bita sig fast. Väljer du porslin med en yta behandlad med Ceramicplus blir det ännu enklare att hålla rent.

### Sanitetsporslin med Ceramicplus

Använd en mjuk svamp eller duk, som inte gör repor. Missfärgningar tar du lämpligast bort med citron- eller vinsyra som finns att köpa på Apoteket. Gnid med en fuktig trasa och skölj noga. Använd aldrig skurmedel, stålull eller rengöringsmedel som är kalklösande, sura eller alkoholhaltiga.

## Vedlikehold

Tettsintret sanitærporselen er nesten vedlikeholdsfritt, men det er likevel nyttig å være oppmerksom på et par småting. Bruk aldri rengjøringsprodukter med slipemiddel ettersom det kan skade glasuren. Eventuell misfarging fjernes enklest med en klut fuktet med sitron- eller vinsyre, som fås kjøpt på apoteket. Skyll godt. Kalkflekker kan fjernes med vanlig husholdningseddik. Dette er enda mer effektivt hvis du varmer opp eddiken først. Rengjør porselenet ofte, slik at det ikke dannes smuss- og kalkavleiringer. Vi leverer også servanter med Ceramicplusoverflate som er enda lettere å holde rene.

### Sanitærporselen med Ceramicplus

Bruk en myk svamp eller klut som ikke lager riper. Misfarging fjernes enklest med sitron- eller vinsyre som fås kjøpt på apoteket. Gni med en fuktig klut og skyll godt. Bruk aldri rengjøringsmidler som er kalkløsende, sure eller alkoholholdige.

## Vedligeholdelse

Solidt sanitetsporcelæn er et af de letteste materialer at holde, men der er ting, som det er værd at tage højde for. Brug toiletbørsten ofte, så slipper du for misfarvninger i afløbsbøjningen. Anvend aldrig slibende rengøringsmidler. Det skader glasuren i det lange løb. Misfarvninger fjernes nemmest med citron- eller vinsyre, der kan købes på apoteket. Gnid med en fugtig klud og skyl grundigt. Kalkpletter fjernes med almindelig husholdningseddike. Opvarmer du eddiken, virker den endnu bedre. Gør du ofte porcelænet rent, får snavs og kalk sværere ved at bide sig fast. Vælger du porcelæn med Ceramicplus-overflade, bliver det endnu lettere at holde rent.

### Sanitet med Ceramicplus

Anvend med jævne mellemrum en fugtig klud og et mildt rengøringsmiddel til badeværelser. I tilfælde af særlig hårdt vand anbefaler vi desuden regelmæssig rengøring med et eddikeholdigt rengøringsmiddel. Anvend aldrig skuremiddel, skurepulver eller højkoncentrerede afløbsrensninger. De ridser eller beskadiger keramiske overflader.

## Hoito-ohjeet

Sintrattu saniteettiposliini on erittäin helppohoitoinen materiaali, mutta sen hoidossa on syytä kiinnittää huomiota muutamiin seikkoihin. WC:n puhdistuksessa kannattaa käyttää WC-harjaa, jotta mutkaan ei synny värjäytymiä. Älä käytä hankaavia puhdistusaineita, sillä ne vahingoittavat pinnoitetta. Värjäytymät poistetaan helpoiten sitruuna – tai viinihapolla. Hankaa tahraa varovasti kostutetulla liinalla ja huuhtelee huolellisesti. Kalkkisaostumat poistetaan helpoiten hieman lämmitetyllä talousetikalla. Säännöllinen puhdistaminen estää lian ja kalkin tarttumista kiinni posliinipintoihin. Ceramicplus-pinnoitetut tuotteet on vieläkin helpompi pitää puhtaana.

### Posliini joissa Ceramicplus pinta

Käytä pehmeää riepua joka ei naarmuta pintaa. Värjäytymät on helpointa poistaa sitruuna – tai viinihapolla. Pyyhi kostealla kostealla rievulla ja huuhtelee kunnolla. Älä käytä hankaavia puhdistusaineita, teräsvillaa tai kalkkia irroittavia happamia tai alkohoolipitoisia puhdistusaineita.

## Hooldusjuhised

Genuine Vitreous China on üks kergemini hooldatavatest keraamilistest materjalidest. Siiski on ka selle materjali puhul asjaolusid, mida peaks kindlasti silmas pidama. Ärge kasuta kunagi abrasiivseid puhastusvahendeid, sest nende kasutamine kahjustab glasuuri kihti. Hooldamiseks kasutage keraamika puhastamiseks ettenähtud vahendeid ja pehmet lappi või käsna. Katlakivi eemaldamiseks kasuta äädikalahust ja pehmet lappi. Äädika töö tõhustamiseks võib äädikat ka soojendada. Puhastage portselanpindu regulaarselt, et vältida mustuse kogunemist pinnale. Keraamikast tooteid, millel on aga Ceramicplus pealispind on veelgi lihtsam puhastada.

### Keraamika CERAMICPLUS-iga

Igapäevaseks Ceramicplusi pindade hooldamiseks soovime kasutada pehmet, mittekraapivat lappi või käsna. Kui te soovite kasutada puhastusvahendit, siis äädika baasil valmistatud vahend on selleks parim valik. See testitud puhastusvahend ei ole mitte ainult efektiivne veejälgede eemaldamiseks, mis võivad tekkida lubjarikka vee kasutamisel, vaid ka seebijälgede ja rasvasette eemaldamiseks. Põhjalikumaks puhastamiseks soovime kasutada kergelt vanni- või universaalselt puhastusvahendit. Soovitame mitte kasutada tugevatoimelisi puhastusvedelikke ja -pulbreid ning kanalisatsioonitorude puhastusvahendeid, segistite ja metalli puhastusvahendit, WC puhastusvahendit pulbri kujul.



## Kopšanas instrukcijas

Keramiskais porcelāns ir ļoti viegli kopjams materiāls. Tomēr ir daži padomi kas būtu jāņem vērā. Izmantojiet toletes birsti regulāri lai izvairītos no nogulu veidošanās poda notekas līkuma. Nekad neizmantojiet agresīvus tīrīšanas līdzekļus – tā kā tie iespējams sabojās emaljas klājumu. Labākais veids kā notīrīt nogulas un kaļķakmeni ir izmantojot citronskābi vai etiķskābi. Nedaudz šķīduma uzlejiet uz mitras drānas un notīriet netīrumus. Pēc tīrīšanas – labi noskaļojiet vannu. Lai notīrītu kaļķakmens nogulas – pietiek ar sadzīvē izmantojamu etiķi. Var etiķi nedaudz uzsildīt – lai paaugstinātu tā efektivitāti. Tīriet keramikas virsmu regulāri – lai izvairītos no netīrumu un kaļķakmens veidošanās. Keramisko porcelānu ar "Ceramicplus" klājumu tīrīt ir vēl vieglāk.

### Keramika ar "Ceramicplus"

"Ceramicplus" ikdienas tīrīšanai – mēs rekomendējam izmantot mīkstu drānu vai švammi. Ja vēlaties izmantot tīrīšanas līdzekļus – uz etiķskābes bāzētie tīrītāji ir vislabākā izvēle. Tas ir pārbaudīts tīrīšanas līdzeklis – kas ir iedarbīgs gan pret kaļķa nogulām, kā arī ziepju un netīrumu nogulām. Etiķis ir dabiska bioaktīva viela kas labi tiek galā ar nogulu tīrīšanu. Stiprāku netīrumu tīrīšanai – mes iesakām izmantot viegļus vannas tīrīšanas līdzekļus, vai universālos tīrītājus. Iesakām neizmantojot abrazīvas pastas un šķīdumus, stipri koncentrētus tīrīšanas līdzekļus kā arī pulverveida toletes tīrīšanas līdzekļus.

## Priežiūros instrukcijas

Santehnisks porcelāns ir viena no visvieglāk kopjamiem materiāliem. Taču daudzu daļu turētumē ir jābūt uzmanīgiem. Regulāri klozeta šepceļu pavalīkiet ar ūdeni un tīrītājiem. Niekada nenaudokiet abrazīvu valymo priemones, nes jās pažeis glazūra. Geriausia priemonė pašalinti dėmes – citrinos ar acetinė rūgštis. Šių priemonių galite įsigyti vaistinėje. Užpilkite šiek tiek citrinos ar acetinės rūgšties ant drėgnos šluostės, pavalīkite dėmę ir gerai nuplaukite. Namuose naudojamas actas yra tinkama priemonė kalkių nuosėdoms valyti. Actą galite pašildyti, tada nuvalysite dar efektyviau. Regulāriai valykite keramikos paviršius, kad nesikauptų nešvarumai ir kalkių nuosėdos. Keramikos gaminius su *Ceramicplus* paviršiumi dar lengviau valyti.

### Keramika su *Ceramicplus* paviršiumi

Kasdienei keramikos su *Ceramicplus* paviršiumi priežiūrai rekomenduojame naudoti švelnią, nebraižančią kempinę ar šluostę. Jei norėtumėte naudoti valymo priemonės, valiklis acto pagrindu būtų geriausias pasirinkimas. Ši išbandyta priemonė yra efektyvi ne tik valant kalkių nuosėdas, bet taip pat valant riebalus ir muilo pėdsakus. Didesnio užterštumo atvejais rekomenduojame naudoti švelnų vonios valiklį. Rekomenduojame visiškai vengti naudoti šveitimo pienelį, šveitimo miltelius, koncentruotus nuotekų vamzdžių valiklius, vandens maišytuvams skirtus valiklius, klozetams skirtus šveitimo miltelius. Naudojant nuotekų vamzdžių valiklius ar valant vandens maišytuvus, reikia vengti tiesioginio valiklių kontakto su keramikos paviršiais.

## Рекомендации по уходу

Высококачественный фарфор, обладающий твердой и гладкой глазурированной поверхностью, является непревзойденным материалом в вопросах гигиены и долговечности. Тем не менее, есть некоторые вещи, которые необходимо помнить при уходе за керамикой. Используйте регулярно туалетную щетку для того, чтобы не изменился цвет керамики в тех местах, где она постоянно омывается водой. Никогда не применяйте абразивные чистящие средства, так как они повреждают глазурь. Самый лучший способ удаления пятен с поверхности керамики – это использование растворов лимонной или уксусной кислоты. Налейте немного раствора на влажную ткань, протрите пятно и промойте водой. Для удаления отложения известкового налета лучше использовать столовый уксус. Вы можете подогреть уксус, чтобы усилить его чистящие свойства. Регулярный уход за керамическими поверхностями предотвращает скопление грязи и известкового налета. Ещё проще содержать в чистоте керамические изделия с покрытием Керамик Плюс.

### Керамика с покрытием Керамик Плюс

Для ежедневного ухода за изделиями с поверхностью Керамик Плюс, мы рекомендуем использовать мягкую, не царапающую губку или ткань. Если вы хотите использовать чистящее средство, то лучший выбор – раствор, изготовленный на основе уксуса. Это проверенное и испытанное средство эффективно не только при отложениях известки и грязи, а также при удалении жирных пятен и остатков мыла. Основанный на натуральных компонентах, этот раствор не представляет опасность для окружающей среды. Если образовались более сильные загрязнения на керамике, мы рекомендуем использовать мягкое моющее средство для чистки ванн или другие мягкие универсальные средства по уходу за керамическими изделиями. Мы рекомендуем полностью отказаться от использования абразивных порошков, высококонцентрированных растворов для чистки U-образных изгибов унитазов, очистителей для водопроводных труб, любых порошкообразных средств для ухода за унитазами; следует избегать прямого контакта вышеописанных веществ с керамикой при обработке водопроводных, канализационных труб и других некерамических изделий.

## Care instructions

Genuine vitreous china is one of the easiest materials to look after. However, there are some things you should bear in mind. Use a toilet brush regularly to prevent discolouration in the drain bend. Never use abrasive cleaning agents as these will eventually damage the glazing. The best way to remove stains is to use citric or acetic acid. These products are available from chemists. Pour a little acid onto a damp cloth, rub the stain and then rinse thoroughly. Normal household vinegar is sufficient to remove lime scale. You can also heat the vinegar to improve its effectiveness. Clean porcelain surfaces regularly to stop the build-up of dirt and lime scale. Porcelain units with Ceramicplus surfaces are even easier to keep clean.

### Ceramics with Ceramicplus

For everyday care of ceramicplus, we recommend using a soft, non scratching sponge or cloth. If you would like to use a cleaning agent, a vinegar-based cleaner is the best choice. This tried and tested cleaning agent is effective not only against scale and tidemarks – even when particularly hard water – but also against grease and soap residues. Based on natural contents, it is biodegradable. In tougher cases, we recommend the use of a mild bath cleaner or mild all-purpose cleaner. We recommend completely avoiding the use of scouring milk, scouring powder, highly concentrated drain cleaners, cleaners for tap fittings and steel and WC cleaners in powder form, or avoiding direct contact with the ceramic surfaces when using drain cleaners and cleaners for tap fittings and steel.

## Garanti

Produkten har garanti enligt respektive lands gällande branschvillkor.

### Direktiv vid reklamation

Våra produkter är tillverkade enligt väldigt stränga kvalitetskrav. Om en produkt trots det är felaktig, ber vi er i första hand att kontakta din återförsäljare. Ärendet underlättas genom att uppvisa kvitto och uppge produktnummer och inköpsdatum.

## Garanti

Produktene har garanti i henhold til respektive lands gjeldende bransjevilkår.

### Instrukser ved reklamasjon

Våre produkter er produsert i henhold til veldig strenge kvalitetskrav. Om et produkt til tross for dette skulle være feilaktig, ber vi deg vennligst ta kontakt med forhandleren. Vi ber deg medbringe kvittering og oppgi innkjøpsdato samt produktnummer.

## Garanti

Produktet har garanti i forhold til gældende dansk lovgivning.

### Vejledning ved reklamation

Vores produkter er fremstillet i overensstemmelse med markedets strengeste krav til kvalitet. Skulle produktet mod forventning være behæftet med fejl henviser vi til den forhandler, hvor produktet er købt. Kvittering skal kunne fremvises, hvis forhandleren forlanger det, ligesom oplysninger om produktnummer og købsdato skal kunne dokumenteres.

## Takuu

Takuu kattaa suunnittelu-, raaka-aine- ja valmistusvirheistä aiheutuneet tavaran viat jotka ilmenevät kahden (2) vuoden kuluessa tavaran toimituksesta. Gustavsberg luovuttaa ostajalle veloituksetta viallisen tavaran tai sen osan tilalle samanlaisen tai vastaavan uuden tavaran tai osan. Mahdollisista kuljetus- ja asennuskustannuksista vastaa ostaja.

Saniteettiposliinien posliiniosien takuu on kymmenen (10) vuotta ja valmiiksi asennettujen huuhtelumekanismien takuu on viisi (5) vuotta tavaran toimituksesta.

Takuu ei kata virheellisestä tai puutteellisesta asennuksesta, huollosta, käytöstä tai korjauksesta aiheutuvaa vikaa tai muuten toimituksen jälkeen syntyneestä syystä johtuvaa vikaa. Takuu ei myöskään kata veden epäpuhtauksista johtuvaa vikaa tai normaalia kulumista tai huononemista. Gustavsberg ei vastaa soveltuvuudesta ostajan tarkoitamaan käyttöön.

Tuote on valmistettu tarkkojen laatuvaatimuksien mukaisesti. Jos tuotteessa kuitenkin ilmenee vikaa, pyydämme ottamaan reklamaation hoitamiseksi ensisijaisesti yhteyttä tuotteen myyneeseen liikkeeseen.

Reklamaation hoidon helpottamiseksi kannattaa selvittää esim. laskusta tuotteen mallinumero, ostopäivämäärä sekä myös ilmoittaa numerosarja (XXX.XX) WC-säiliön takaa.

## Garantii

Antud tootel on garantii vastavalt tehase poolt kehtestatud tingimustele.

### Juhised reklamatsioonide käsitlemiseks

Meie tooted on valmistatud silmas pidades väga täpseid kvaliteedistandardeid. Juhul kui olete saanud praaktoote, palume Teil toimetada see kas meie edasimüüja juurde või võtta ühendust esindusega. Samuti palume alles hoida ostutšekk ning vajadusel anda lisainformatsiooni tootenumbri ja valmistusaja kohta.

## Garantija

Izstrādājumam ir garantija saskaņā ar ražotāja standartiem.

### Instrukcija kvalitātes problēmu gadījumā

Mūsu produkcija tiek ražota pēc ļoti striktiem kvalitātes kritērijiem. Taču - gadījumā ja produktam tiek konstatēta kvalitātes problēma – lūdzu sazinieties ar pārdevēju. Lūdzu esiet gatavi arī uzrādīt pirkuma čeku ar pirkuma datumu.

## Garantija

Gaminiams garantija suteikiama atsižvelgiant į konkrečios šalies kokybės reikalavimus.

### Reklamacijos

Mūsų produkcija pagaminta vadovaujantis griežtais kokybės reikalavimais. Jei gaminys nekokybiškas – prašome jį grąžinti pardavėjui, pateikiant pirkimo čekį, gaminio numerį bei nurodant pirkimo datą.

## Гарантия

Гарантийные условия устанавливаются в соответствии с законами и правилами, которые действуют в стране сбыта.

### Рассмотрение рекламаций

Наша продукция соответствует современным стандартам и требованиям к качеству. В случае возникновения неисправности Вы можете обратиться в торговую организацию, где было приобретено данное изделие. При заявлении рекламации необходимо предъявить сопроводительные документы к данной продукции и чек, подтверждающий дату покупки.

## Guarantee

The product has a guarantee accordingly to industry rules in every country.

### Instructions for complaints

Our products are made according to very strict quality demands. If the product is faulty in spite of that we ask you kindly to take it to your reatailer. We also ask you to bring the receipt and be prepared to inform about the product number and purchasing date.

Swedish market only



Denna produkt är anpassad till Branschregler säker vatteninstallation. Leverantören garanterar produktens funktion om branschreglerna och produktens monteringsanvisning följs.



**Sweden**  
Villeroy & Boch Gustavsberg AB  
Box 400  
134 29 Gustavsberg  
Phone +46 8 570 391 00  
Fax +46 8 570 320 36  
info@gustavsberg.com

**Denmark**  
Villeroy & Boch Danmark A/S  
vallensbækvej 26-28  
2605 Brøndby  
Phone + 45 36 70 80 55  
Fax + 45 36 72 08 05  
info@gustavsberg.dk

**Norway**  
Villeroy & Boch Norge AS  
Postboks 13  
1471 Lørenskog  
Tlf. + 47 67 97 82 50  
Faks +47 67 97 16 57  
info@gustavsberg.no

**Suomi/Finland**  
Oy Gustavsberg Ab  
Laippatie 14 B  
00880 Helsinki  
Puh +358 9-32 91 88 11  
Fax + 358 9-32 91 88 50  
myynti@gustavsberg.com

**Estonia**  
Gustavsberg Eesti  
Faehlmanni 6  
10125 Tallinn  
Phone +372 646 03 12  
Fax +372 646 0313  
info@gustavsberg.ee

**Latvia**  
Gustavsberg  
Krasta iela 68 A  
LV - 1019 Riga  
Phone +371 724 55 11  
Fax +371 724 55 19  
ivars.viksne@gustavsberg.com

**Lithuania**  
Gustavsberg  
A. Goštauto 40 A  
LT-01112 Vilnius  
Phone +370 5 246 08 10  
Fax +370 5 269 16 20  
info@gustavsberg.lt

**Ukraine**  
Gustavsberg  
Chapayeva Str. 4, office 17  
01030 Kiev  
Phone +38 044 493 98 68  
Fax +38 044 493 98 67  
info@gustavsberg.kiev.ua

**Russia**  
Gustavsberg  
Hodynskij blv. 13, office 19  
125252 Moscow.  
Phone +7 495 232 1632  
Fax +7 495 232 1633  
info@gustavsberg.ru

**Russia**  
Gustavsberg  
Kirochnaya str 40, office 7  
191123 St. Petersburg  
Phone +7 812 326 7896  
Fax +7 812 326 7899  
office@gustavsberg.spb.ru