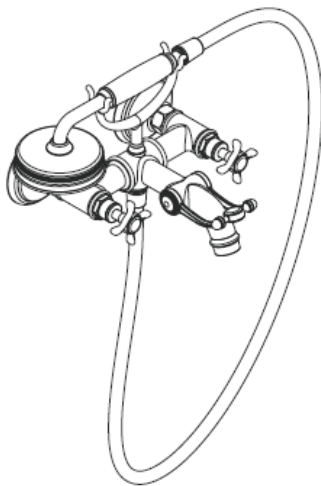
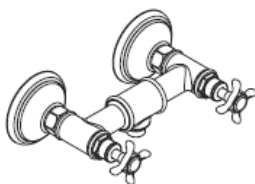


Montageanleitung



Montreux
16540XXX

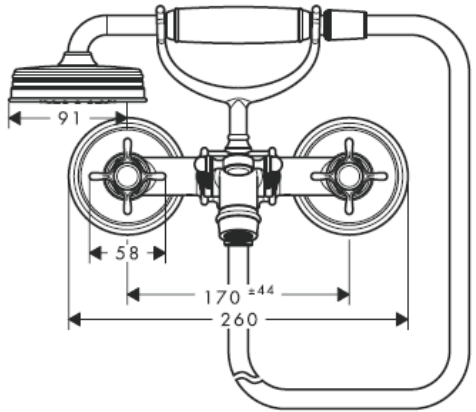
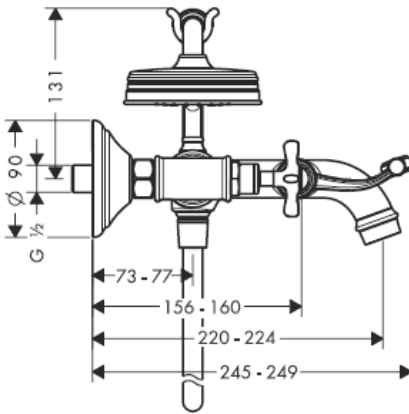


Montreux
16560XXX

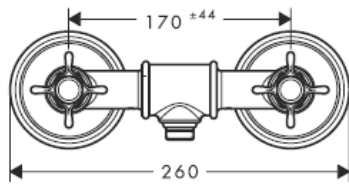
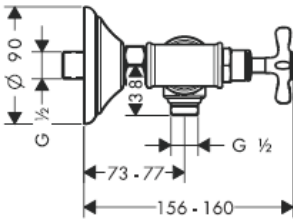
AXOR[®]

hansgrohe

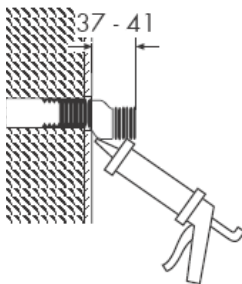
16540XXX



16560XXX

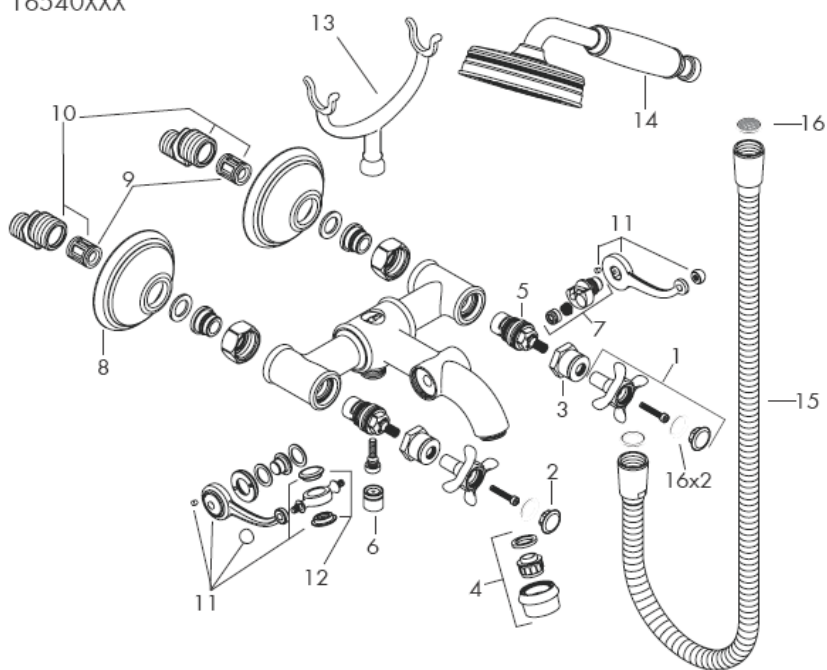


S-Anschluss

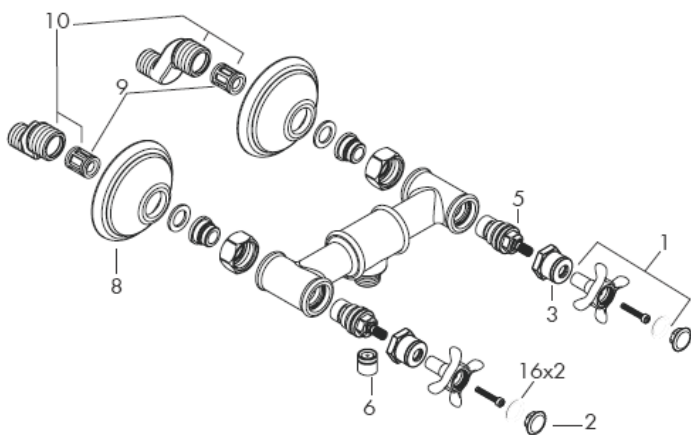


Silikon (essigsäurefrei!)

16540XXX



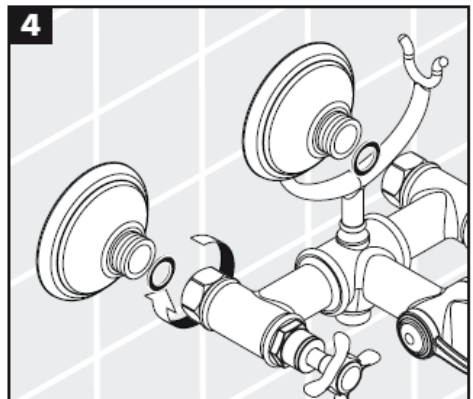
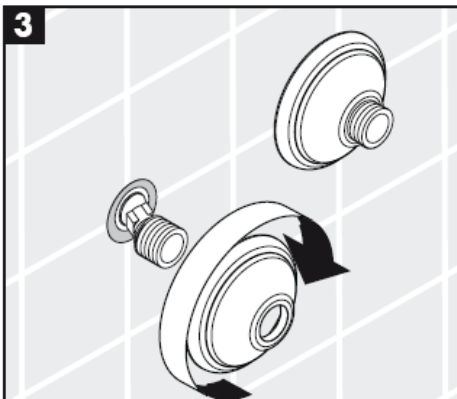
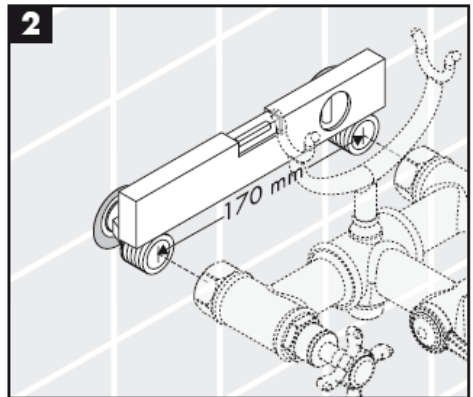
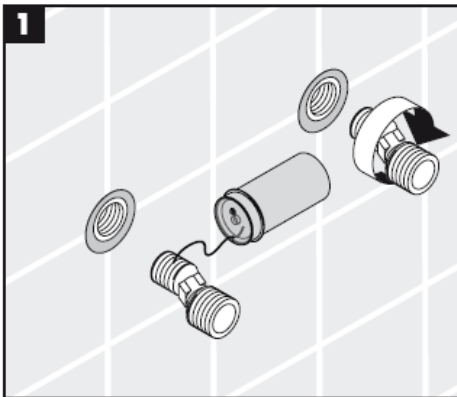
16560XXX



16560XXX

Montage

Achtung! Die Armatur muss nach den gültigen Normen montiert, gespült und geprüft werden!



Montage

Große Druckunterschiede zwischen den Kalt- und Warmwasseranschlüssen müssen ausgeglichen werden.

Technische Daten

Betriebsdruck: max. 1 MPa
 Empfohlener Betriebsdruck: 0,1 – 0,5 MPa
 Prüfdruck: 1,6 MPa

Heißwassertemperatur: max. 80° C
 Empfohlene Heißwassertemperatur: 65° C
 Anschlussmaße: 170 ± 44 mm
 Anschlüsse G ½": kalt rechts - warm links

16540XXX

Durchflussleistung: Wanne 20 l/min 0,3 MPa
 Durchflussleistung: Brause 15 l/min 0,3 MPa

16560XXX

Durchflussleistung: ohne Brause 18 l/min 0,3 MPa
 Eigensicher gegen Rückfließen

Hansgrohe Zweigriffmischer können in Verbindung mit hydraulisch und thermisch gesteuerten Durchlauferhitzern eingesetzt werden wenn der Fließdruck min. 1,5 bar beträgt.

Rückflussverhinderer müssen gemäß DIN EN 1717 regelmäßig in Übereinstimmung mit nationalen oder regionalen Bestimmungen (DIN 1988 einmal jährlich) auf ihre Funktion geprüft werden.

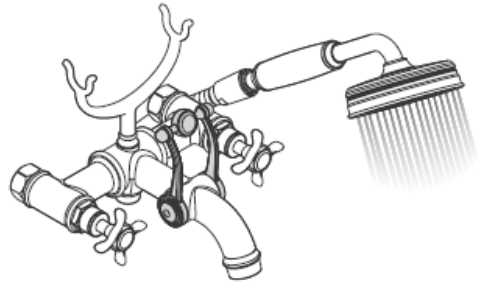
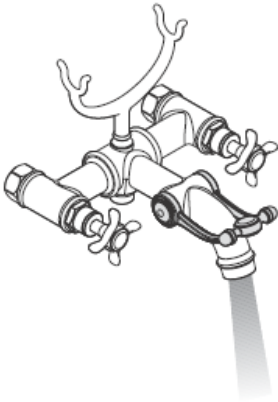
Serviceteile siehe Seite 3

| | | |
|----|-------------------------|----------|
| 1 | Griff | 16597XXX |
| 2 | Griffstopfen, kalt/warm | 97987000 |
| 3 | Hülse | 97993XXX |
| 4 | Luftsprudler M24x1 | 98575XXX |
| 5 | Absperreinheit | 94009000 |
| 6 | Rückflussverhinderer | 94074000 |
| 7 | Umsteller | 98591000 |
| 8 | Rosette | 98595XXX |
| 9 | Schalldämpfer | 96529000 |
| 10 | S-Anschluss | 98592000 |
| 11 | Umstellhebel | 98594XXX |
| 12 | Abdeckkappen-Set | 98953XXX |
| 13 | Auflegegabel Brause | 98590XXX |
| 14 | Handbrause | 16320XXX |
| 15 | Brauseschlauch | 28112XXX |
| 16 | Siebichtung | 94246000 |

XXX = Farbcodierung

000 chrom
 820 brushed nickel
 830 polished nickel

Bedienung

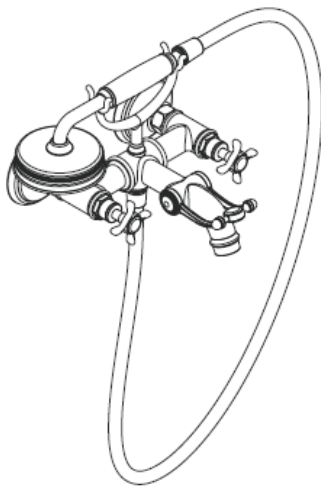


Prüfzeichen

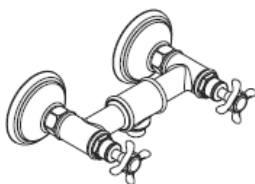
| DVGW | P-IX | SVGW | ACS | NF | WRAS | KIWA |
|----------|-------------------|------|-----|----|------|------|
| 16560XXX | PA-IX 18730/IA | | | | | |

hansgrohe

Instructions de montage



Montreux
16540XXX

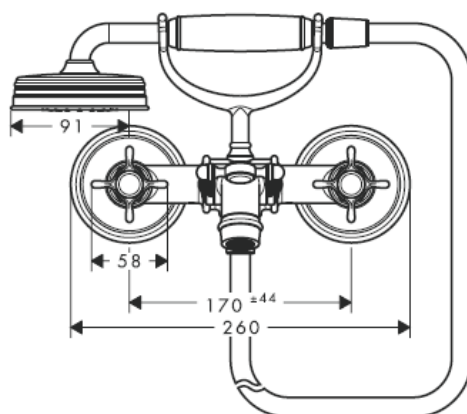
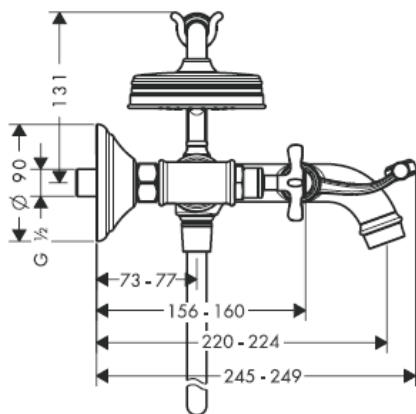


Montreux
16560XXX

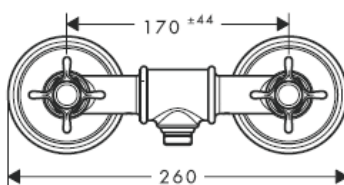
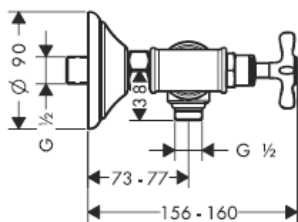
AXOR[®]

hansgrohe

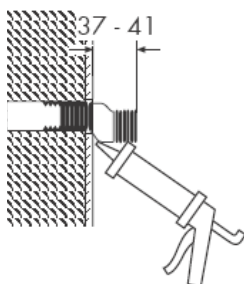
16540XXX



16560XXX

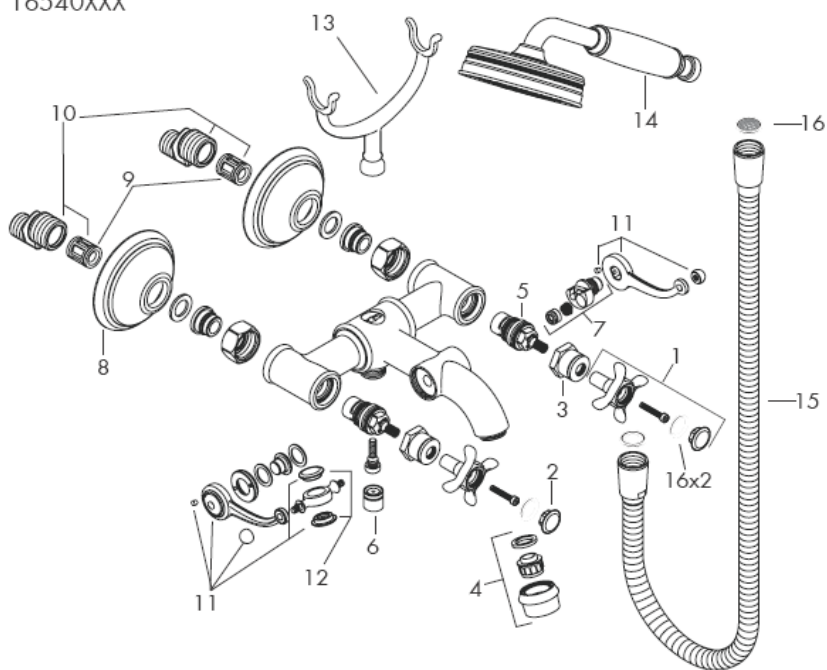


Raccord-S

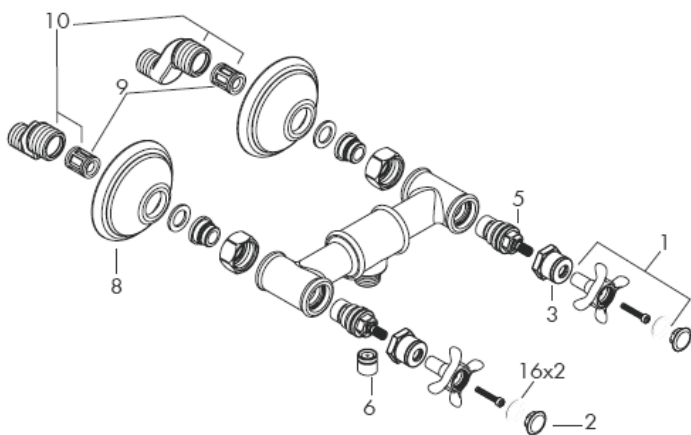


Silicone (sans acide acétique!)

16540XXX



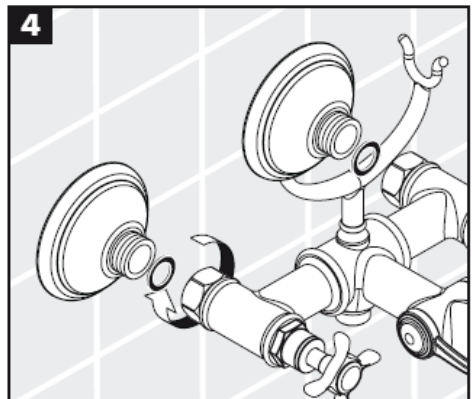
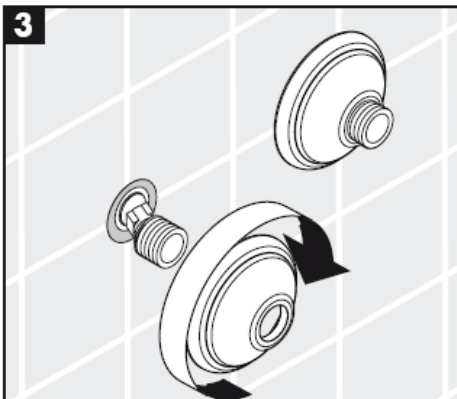
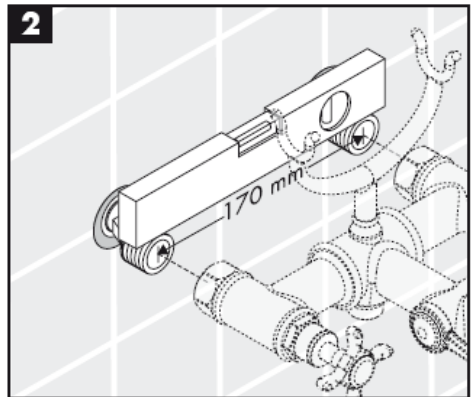
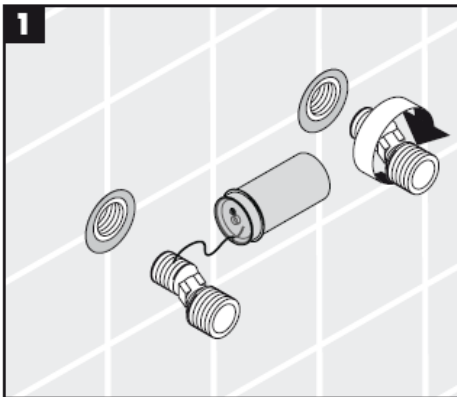
16560XXX



16560XXX

Montage

Attention! La robinetterie doit être installée, rincée et contrôlée conformément aux normes valables!



Montage

Il est conseillé d'équilibrer les pressions de l'eau chaude et froide.

Informations techniques

Pression de service autorisée: max. 1 MPa
 Pression de service conseillée: 0,1 – 0,5 MPa
 Pression maximum de contrôle: 1,6 MPa

Température max. d'eau chaude: max. 80° C
 Température recommandée: 65° C
 Dimension d'arrivée: 170 ± 44 mm
 Raccordement G ½": froide à droite chaude à gauche entr'axe

16540XXX

Débit: Baignoire 20 l/min 0,3 MPa
 Débit: Douche 15 l/min 0,3 MPa

16560XXX

Débit: con douchette 18 l/min 0,3 MPa
 Avec dispositif anti-retour

Les mélangeurs Hansgrohe à deux poignées peuvent être utilisés en liaison avec des chauffe-eau hydrauliques et à commande thermique, si la pression courant est au moins de 1,5 bar.

Les clapets anti-retour doivent être examinés régulièrement conformément à la norme EN 1717 ou conformément aux dispositions nationales ou régionales quant à leur fonction (au moins une fois par an).

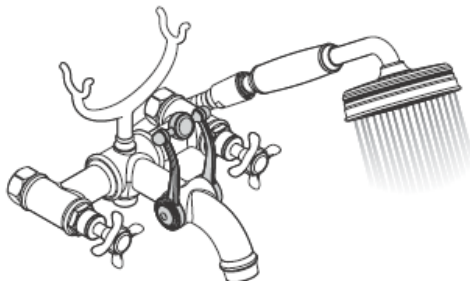
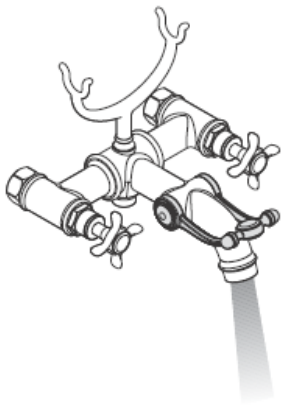
Pièces détachées voir pages 3

| | | |
|----|--------------------------------|----------|
| 1 | poignée | 16597XXX |
| 2 | cache vis, froid/hot | 97987000 |
| 3 | douille | 97993XXX |
| 4 | aérateur M24x1 | 98575XXX |
| 5 | mécanisme | 94009000 |
| 6 | clapet anti-retour | 94074000 |
| 7 | inverseur | 98591000 |
| 8 | rosace | 98595XXX |
| 9 | silencieux | 96529000 |
| 10 | Raccord-S | 98592000 |
| 11 | levier de baladeur | 98594XXX |
| 12 | jeu de capuchons de couverture | 98593XXX |
| 13 | support téléphone | 98590XXX |
| 14 | douchette | 16320XXX |
| 15 | flexible de douche | 28112XXX |
| 16 | filtre | 94246000 |

XXX = Couleurs

000 chromé
 820 brushed nickel
 830 polished nickel

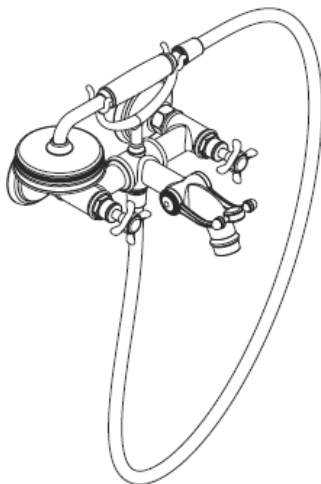
Instructions de service



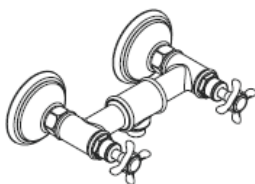
Classification acoustique et débit

| DVGW | P-IX | SVGW | ACS | NF | WRAS | KIWA |
|----------|-------------------|------|-----|----|------|------|
| 16560XXX | PA-IX 18730/IA | | | | | |

assembly instructions



Montreux
16540XXX

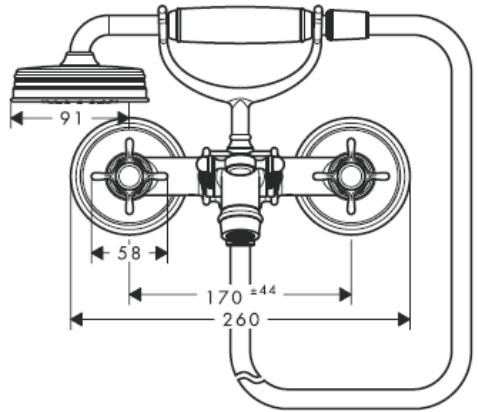
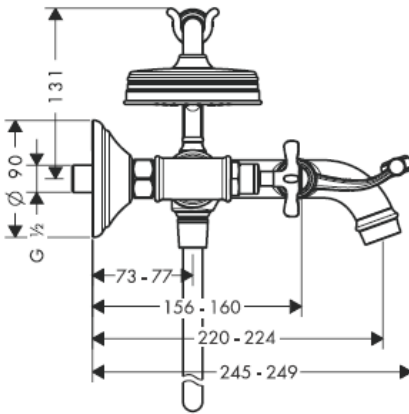


Montreux
16560XXX

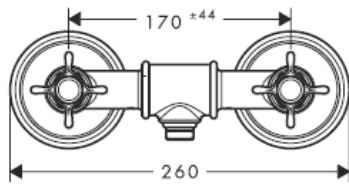
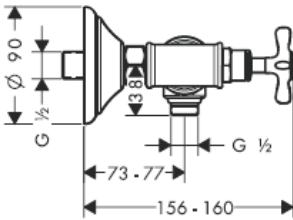
AXOR[®]

hansgrohe

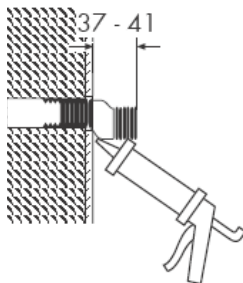
16540XXX



16560XXX

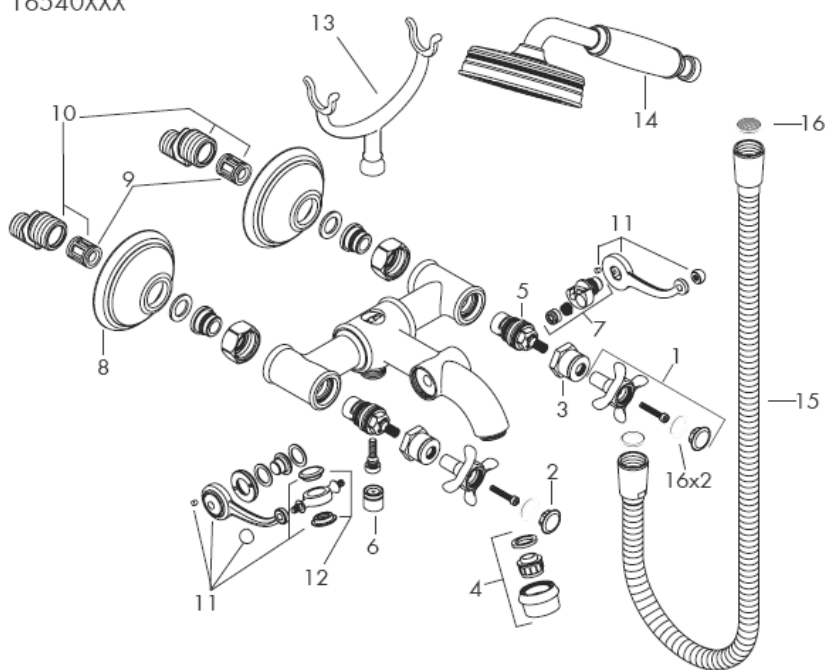


S-union

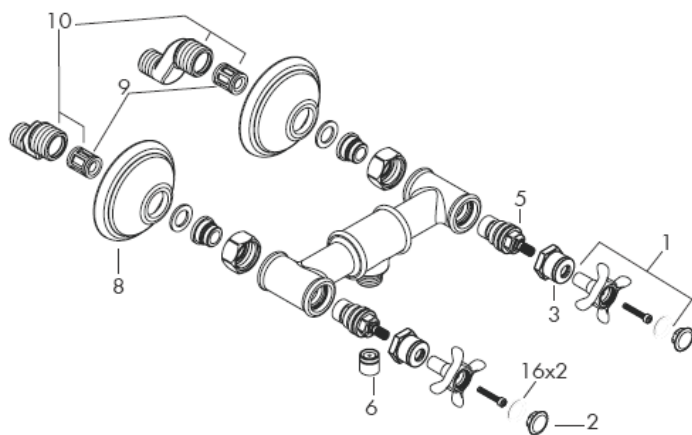


Silicone (free from acetic acid!)

16540XXX



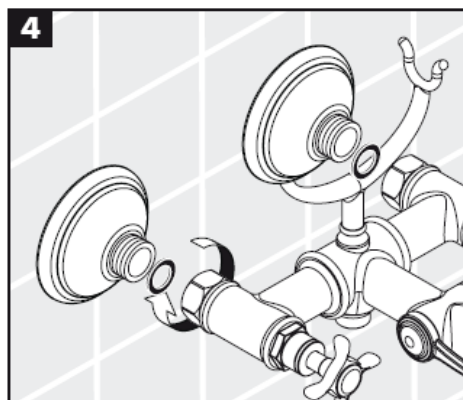
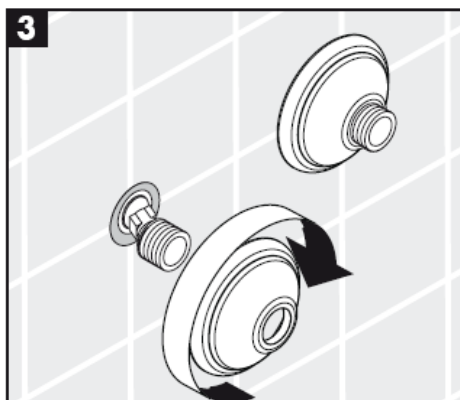
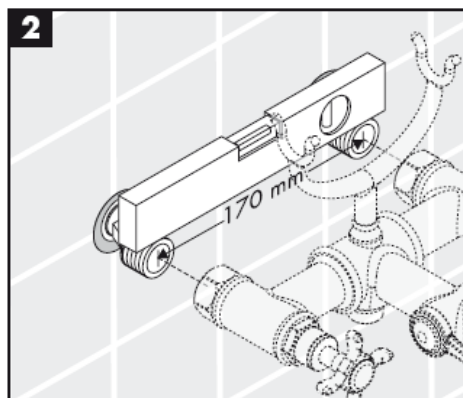
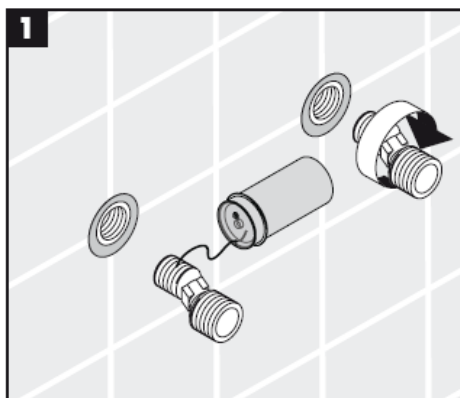
16560XXX



16560XXX

Assembly

Important! The fitting must be installed, flushed and tested after the valid norms!



Assembly

The hot and cold supplies must be of equal pressures.

Technical Data

Operating pressure: max. 1 MPa
 Recommended operating pressure: 0,1 – 0,5 MPa
 Test pressure: 1,6 MPa

Hot water temperature: max. 80° C
 Recommended hot water temp.: 65° C
 Centre distance: 170 ± 44 mm
 Connections G ½": cold right - hot left

16540XXX

Rate of flow: Bath tub 20 l/min 0,3 MPa
 Rate of flow: Shower 15 l/min 0,3 MPa

16560XXX

Rate of flow: without shower 18 l/min 0,3 MPa
 anti-pollution function

Hansgrohe two-handle mixers can be used in conjunction with hydraulically and thermally controlled flow heaters when the flow pressure is at least 1.5 bar.

The non return valves must be checked regularly according to DIN EN 1717 in accordance with national or regional regulations (at least once a year).

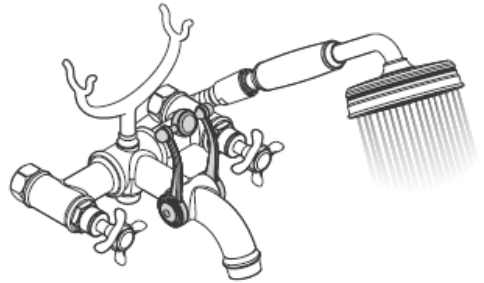
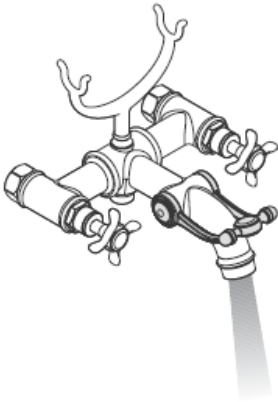
Spare parts see page 3

| | | |
|----|-----------------------|----------|
| 1 | handle | 16597XXX |
| 2 | screw cover, cold/hot | 97987000 |
| 3 | sleeve | 97993XXX |
| 4 | aerator M24x1 | 98575XXX |
| 5 | shut off unit | 94009000 |
| 6 | non return valve | 94074000 |
| 7 | selector | 98591000 |
| 8 | flange | 98595XXX |
| 9 | noise reduction | 96529000 |
| 10 | S-union | 98592000 |
| 11 | sliding gear lever | 98594XXX |
| 12 | cover cap set | 98953XXX |
| 13 | shower base | 98590XXX |
| 14 | hand shower | 16320XXX |
| 15 | hose | 28112XXX |
| 16 | filter packing | 94246000 |

XXX = Colors

000 chrome plated
 820 brushed nickel
 830 polished nickel

Operation

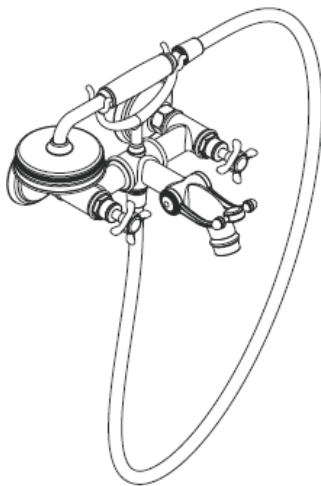


Test certificate

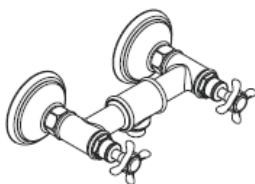
| DVGW | P-IX | SVGW | ACS | NF | WRAS | KIWA |
|----------|-------------------|------|-----|----|------|------|
| 16560XXX | PA-IX 18730/IA | | | | | |

hansgrohe

Istruzioni per Installazione



Montreux
16540XXX

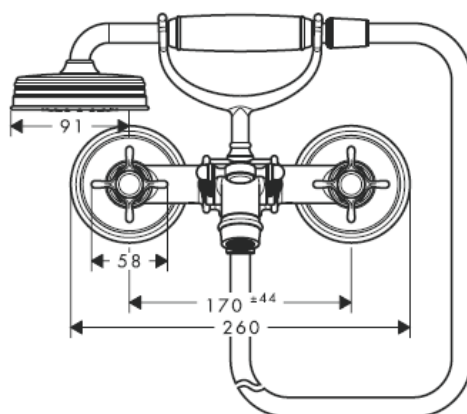
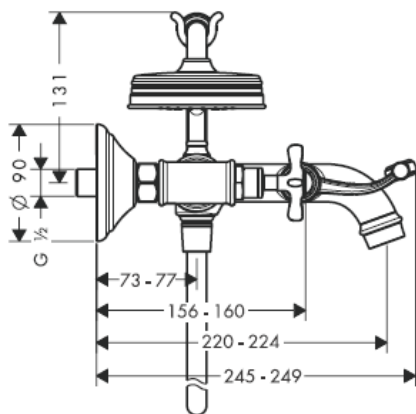


Montreux
16560XXX

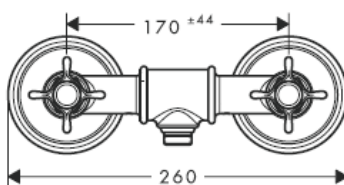
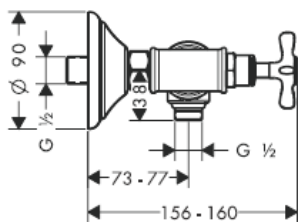
AXOR[®]

hansgrohe

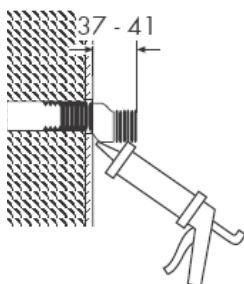
16540XXX



16560XXX

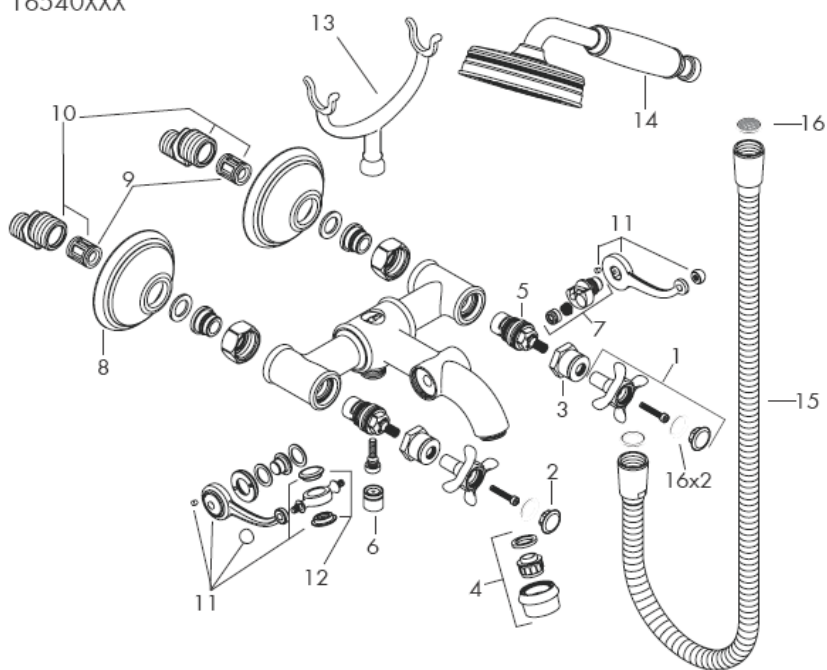


Raccordi

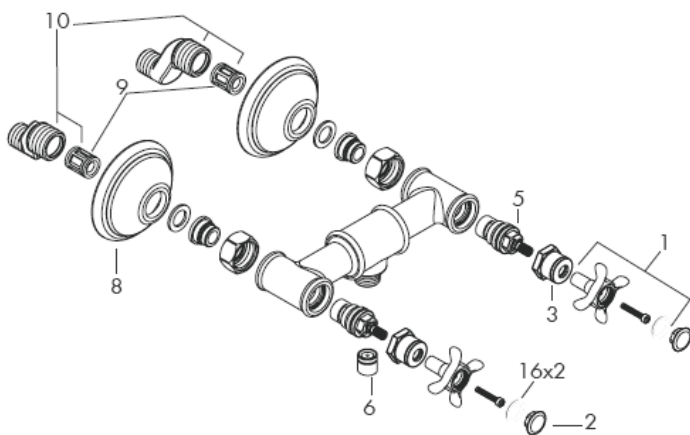


Silicone (esente da acido acetico!)

16540XXX



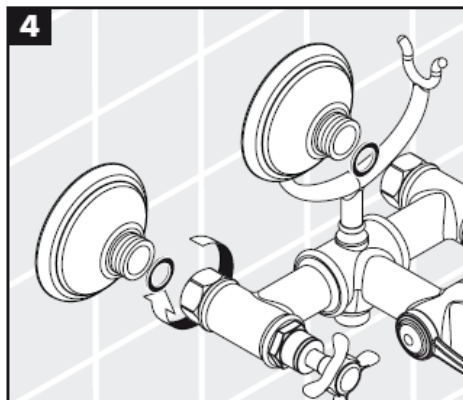
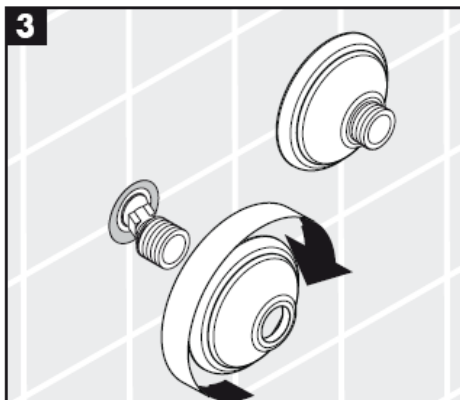
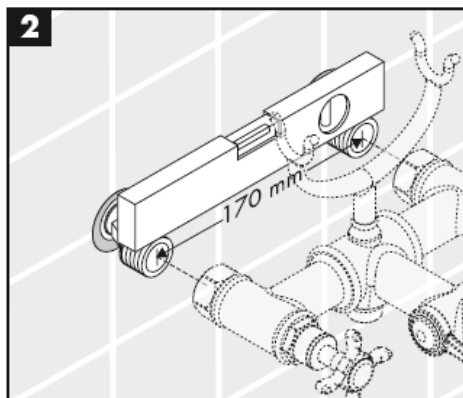
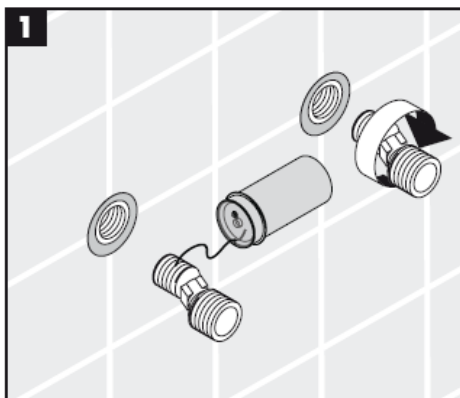
16560XXX



16560XXX

Montaggio

Attenzione! La rubinetteria deve essere installata, pulita e testata secondo le istruzioni riportate!



Montaggio

Attenzione! Compensare le differenze di pressione tra i collegamenti dell'acqua fredda e dell'acqua calda.

Dati tecnici

Pressione d'uso: max. 1 MPa
 Pressione d'uso consigliata: 0,1 – 0,5 MPa
 Pressione di prova: 1,6 MPa

Temperatura dell'acqua calda: max. 80° C
 Temp. dell'acqua calda consigliata: 65° C
 Distanza di raccordo: 170 ± 44 mm
 Raccordi G ½": fredda a destra calda a sinistra

16540XXX

Portata di erogazione: Vasca 20 l/min 0,3 MPa
 Portata di erogazione: doccia 15 l/min 0,3 MPa

16560XXX

Portata di erogazione: senza doccia 18 l/min
 0,3 MPa
 Sicurezza antiriflusso

I miscelatori a due manopole Hansgrohe possono essere utilizzati in funzione di scaldabagni idraulici e termici, se la pressione di flusso è di almeno 1,5 bar.

La valvola di non ritorno deve essere controllata regolarmente come da DIN EN 1717, secondo le normative nazionali e regionali (almeno una volta all'anno).

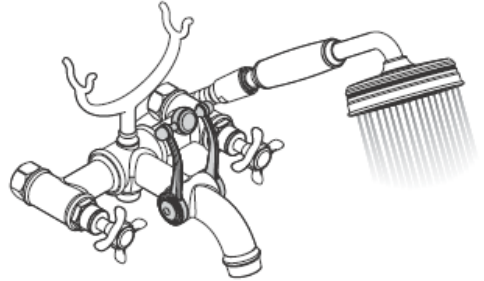
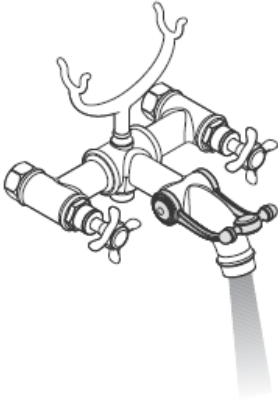
Parti di ricambio vedi pagg. 3

| | | |
|----|-----------------------|----------|
| 1 | maniglia | 16597XXX |
| 2 | tappino, freddo/caldo | 97987000 |
| 3 | canotto | 97993XXX |
| 4 | rompigetto M24x1 | 98575XXX |
| 5 | cartuccia | 94009000 |
| 6 | valvola antiriflusso | 94074000 |
| 7 | deviatore | 98591000 |
| 8 | copertura | 98595XXX |
| 9 | sorbente acustico | 96529000 |
| 10 | Raccordi | 98592000 |
| 11 | leva del ballerino | 98594XXX |
| 12 | set di coperchi | 98953XXX |
| 13 | supporto doccia | 98590XXX |
| 14 | doccetta | 16320XXX |
| 15 | flessibile. | 28112XXX |
| 16 | filtrino | 94246000 |

XXX = Trattamento

000 cromato
 820 brushed nickel
 830 polished nickel

Procedura

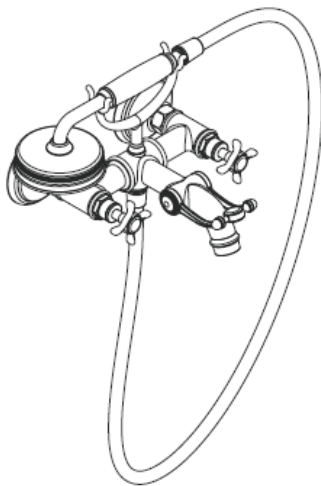


Segno di verifica

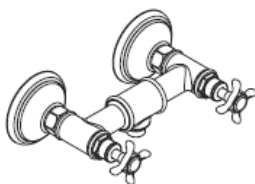
| DVGW | P-IX | SVGW | ACS | NF | WRAS | KIWA |
|----------|-------------------|------|-----|----|------|------|
| 16560XXX | PA-IX 18730/IA | | | | | |

hansgrohe

Instrucciones de montaje



Montreux
16540XXX

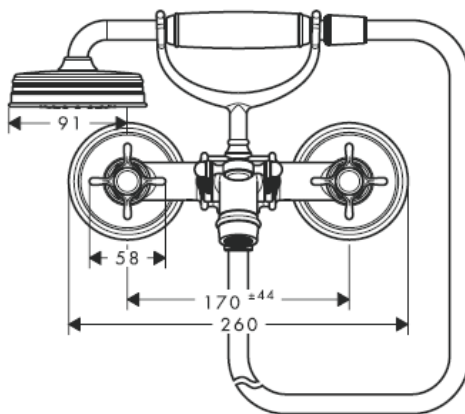
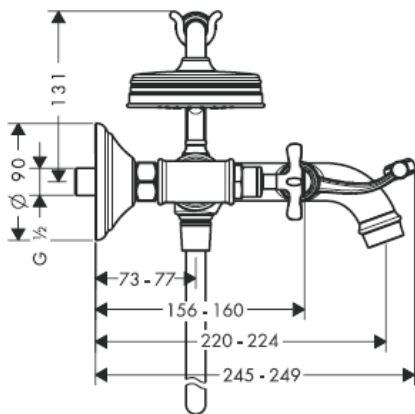


Montreux
16560XXX

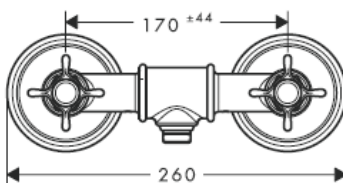
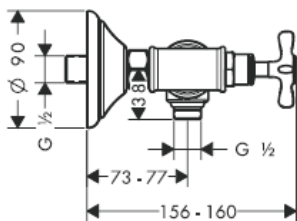
AXOR[®]

hansgrohe

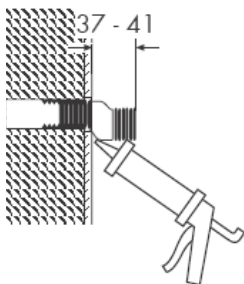
16540XXX



16560XXX

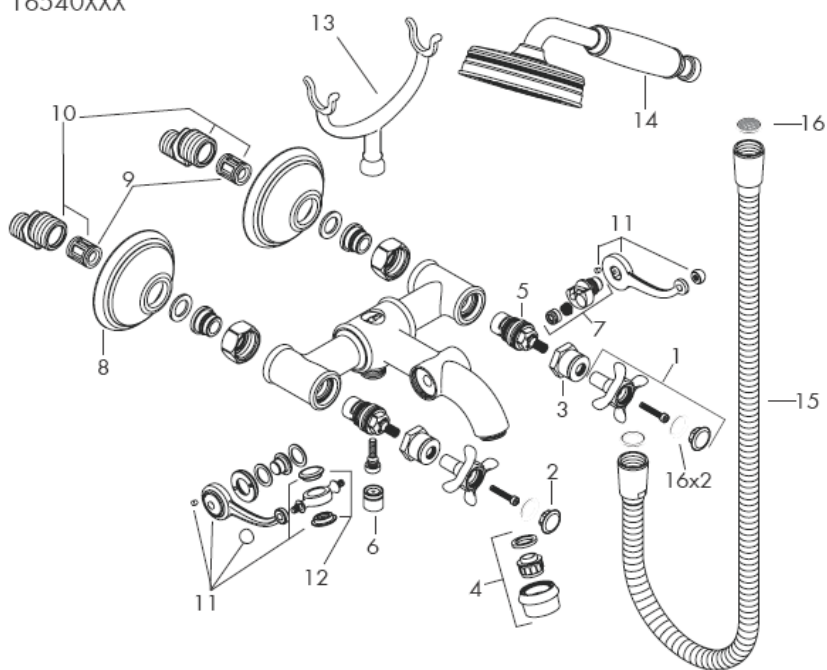


Acometida

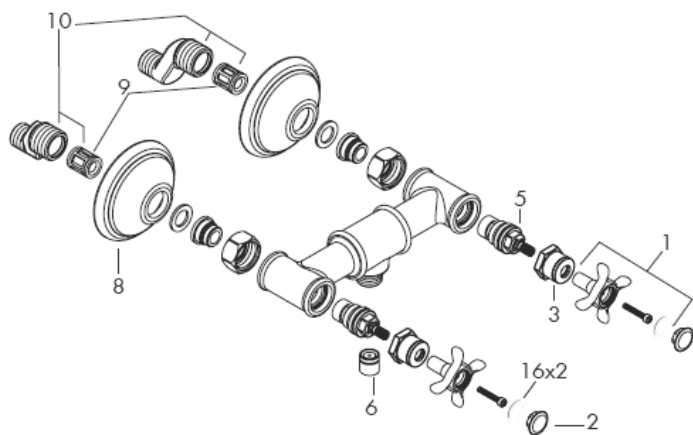


Silicona (¡libre de ácido acético!)

16540XXX



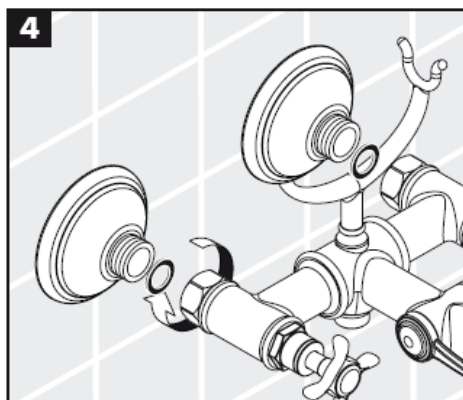
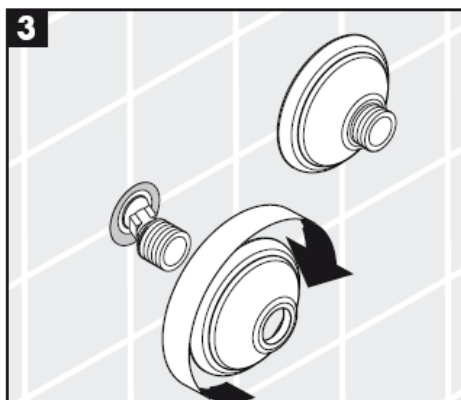
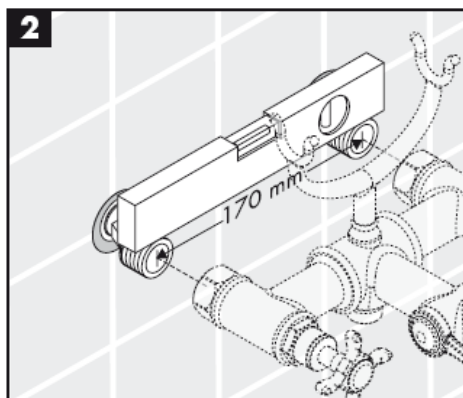
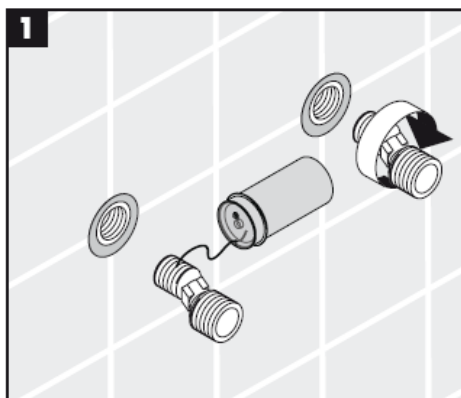
16560XXX



16560XXX

Montaje

¡Atención! El grifo tiene que ser instalado, probado y testado, según las normas en vigor.



Montaje

Grandes diferencias de presión entre los empalmes de agua fría y agua caliente deben equilibrarse.

Datos técnicos

Presión en servicio: max. 1 MPa
 Presión recomendada en servicio: 0,1 – 0,5 MPa
 Presión de prueba: 1,6 MPa

Temperatura del agua caliente: max. 80° C
 Temp. recomendada del agua caliente: 65° C
 Racores excéntricos: 170 ± 44 mm
 Racores excéntricos G ½": a la derecha frío - a la izquierda caliente

16540XXX

Caudal máximo: Baño 20 l/min 0,3 MPa
 Caudal máximo: Ducha 15 l/min 0,3 MPa

16560XXX

Caudal máximo: sin surtidor de ducha 18 l/min 0,3 MPa

Seguro contra el retorno

Los mezcladores de doble mando Hansgrohe pueden ser utilizado junto con calentadores continuos de agua que sean manejados de manera hidráulica o térmica, siempre que la presión del caudal ascienda a un mínimo de 1,5 bar.

Las válvulas anti-retorno tienen que ser controladas regularmente según la norma DIN EN 1717, en acuerdo con las regulaciones nacionales o regionales (una vez al año, por lo menos).

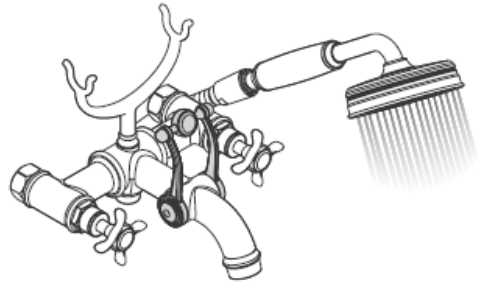
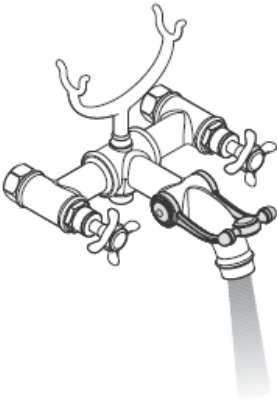
Repuestos ver página 3

| | | |
|----|-------------------------|----------|
| 1 | Mando | 16597XXX |
| 2 | Tapón, frío/caliente | 97987000 |
| 3 | Casquillo | 97993XXX |
| 4 | Aireador M24x1 | 98575XXX |
| 5 | Montura | 94009000 |
| 6 | Válvula antirretorno | 94074000 |
| 7 | Inversor | 98591000 |
| 8 | Embellecedor | 98595XXX |
| 9 | Silenciador | 96529000 |
| 10 | Acometida | 98592000 |
| 11 | Palanquita de corredera | 98594XXX |
| 12 | Kit de capuchones | 98593XXX |
| 13 | Soporte teleducha | 98590XXX |
| 14 | Teleducha | 16320XXX |
| 15 | Flexo | 28112XXX |
| 16 | Filtro | 94246000 |

XXX = Acabados

000 cromado
 820 brushed nickel
 830 polished nickel

Manejo

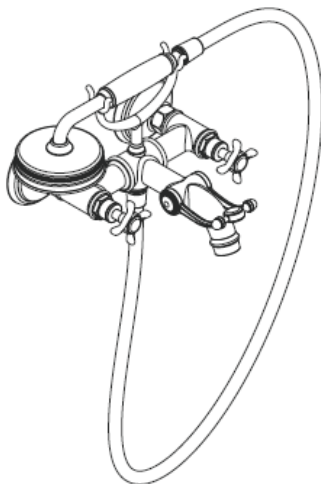


Marca de verificación

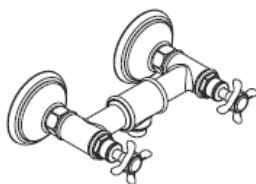
| DVGW | P-IX | SVGW | ACS | NF | WRAS | KIWA |
|----------|-------------------|------|-----|----|------|------|
| 16560XXX | PA-IX 18730/IA | | | | | |

hansgrohe

Handleiding



Montreux
16540XXX

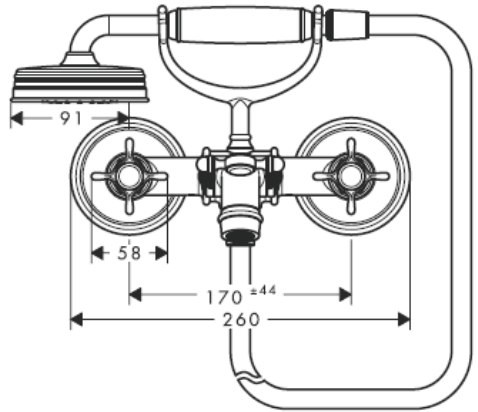
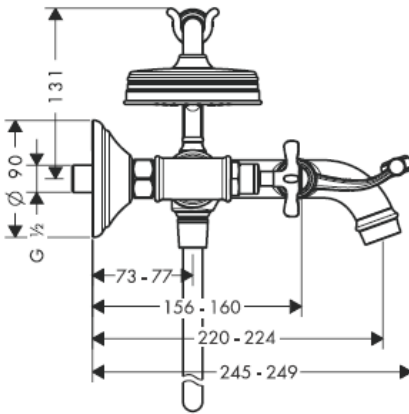


Montreux
16560XXX

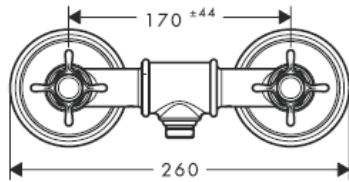
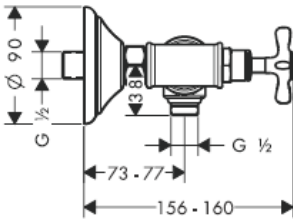
AXOR[®]

hansgrohe

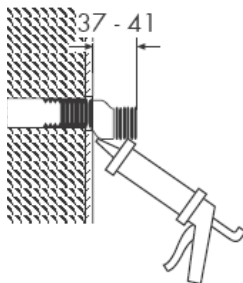
16540XXX



16560XXX

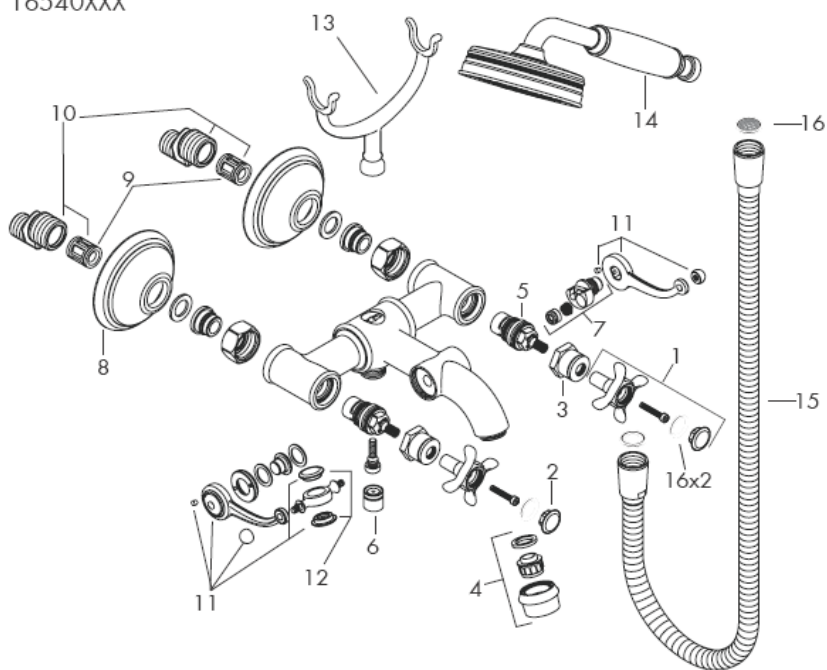


Aansluitingen

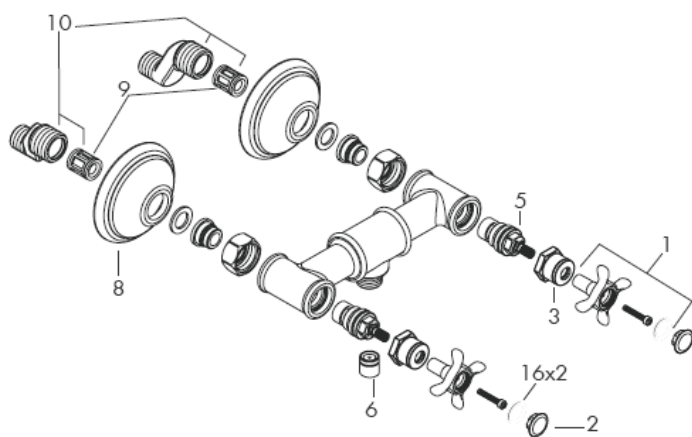


Silicone (azijnzuurvrij!)

16540XXX



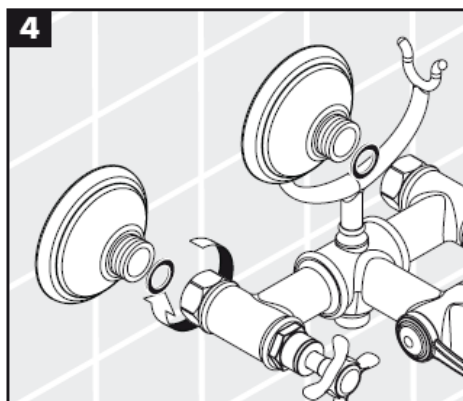
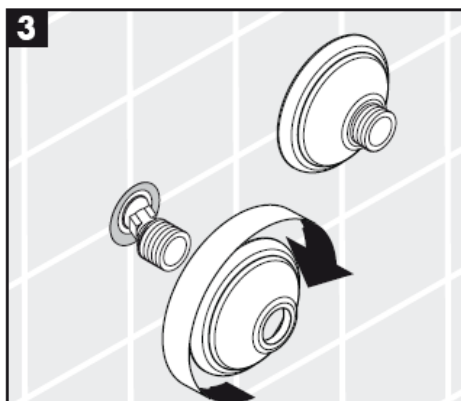
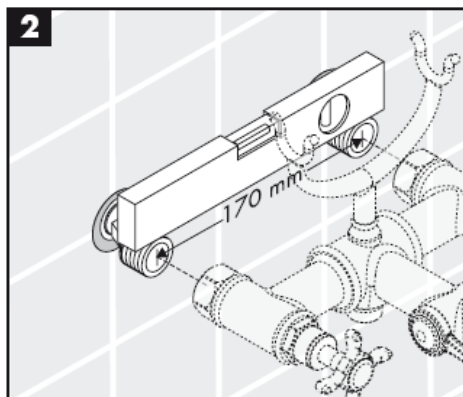
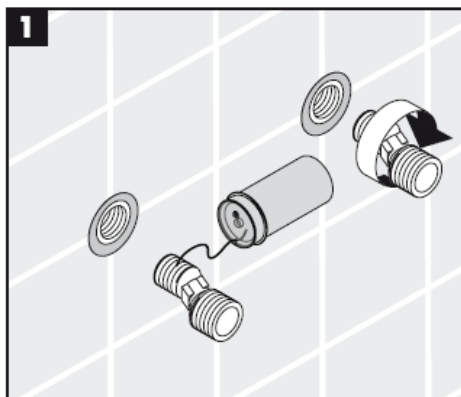
16560XXX



16560XXX

Montage

Attentie! Leidingen doorspoelen volgens Norm. De mengkraan vervolgens monteren en controleren!



Montage

Grote drukverschillen tussen de kouden warm wateraansluitingen dienen vermeden te worden.

Technische gegevens

Werkdruk: max. max. 1 MPa
Aanbevolen werkdruk: 0,1 – 0,5 MPa
Getest bij: 1,6 MPa

Temperatuur warm water: max. 80° C
Aanbevolen warm water temp.: 65° C
Aansluitmaten: 170 ± 44 mm
Aansluitingen G ½": koud rechts - warm links

16540XXX

Doorstroomcapaciteit: Bad 20 l/min 0,3 MPa
Doorstroomcapaciteit: Douche 15 l/min 0,3 MPa

16560XXX

Doorstroomcapaciteit: zonder douche 18 l/min 0,3 MPa
Beveiligd tegen terugstromen

Hansgrohe tweegreepsmengkranen kunnen gebruikt worden in combinatie met hydraulisch en thermisch gestuurde geisers indien de druk min. 1,5 bar bedraagt.

Keerkleppen moeten volgens DIN EN 1717 regelmatig en volgens plaatselijk geldende eisen op het functioneren gecontroleerd worden. (Tenminste een keer per jaar).

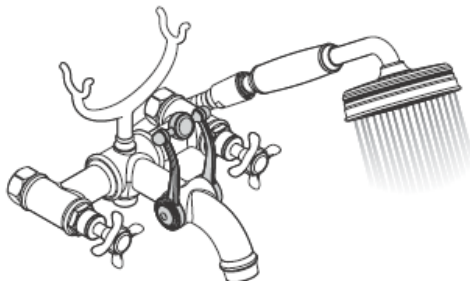
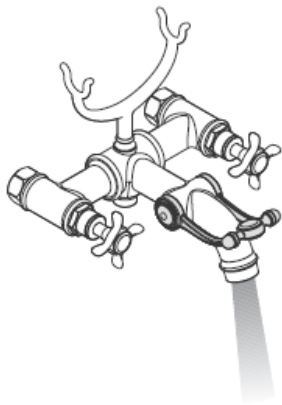
Service onderdelen zie blz. 3

| | | |
|----|------------------------|----------|
| 1 | greep | 16597XXX |
| 2 | greepstopje, koud/warm | 97987000 |
| 3 | huls | 97993XXX |
| 4 | perlator M24x1 | 98575XXX |
| 5 | bovendeel | 94009000 |
| 6 | terugslagklep | 94074000 |
| 7 | omstelling | 98591000 |
| 8 | rozet | 98595XXX |
| 9 | slagdemper | 96529000 |
| 10 | Aansluitingen | 98592000 |
| 11 | omstillearm | 98594XXX |
| 12 | set sierafdekkingen | 98953XXX |
| 13 | oplegvork | 98590XXX |
| 14 | handdouche | 16320XXX |
| 15 | doucheslang | 28112XXX |
| 16 | zeefdichting | 94246000 |

XXX = Kleuren

000 verchromd
820 brushed nickel
830 polished nickel

Bediening



Keurmerk

DVGW

P-IX

SVGW

ACS

NF

WRAS

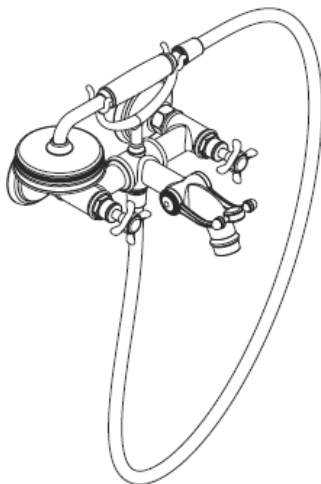
KIWA

16560XXX

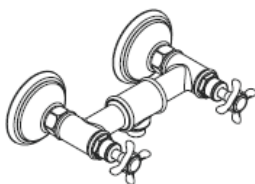
PA-IX
18730/IA

hansgrohe

Monteringsvejledning



Montreux
16540XXX

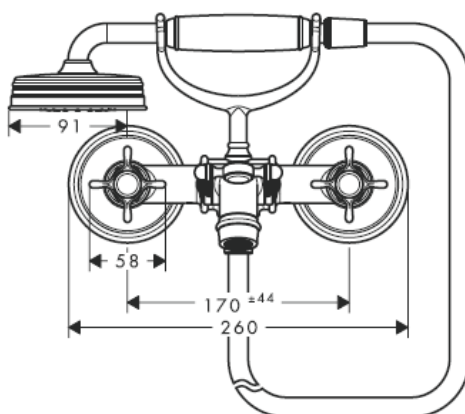
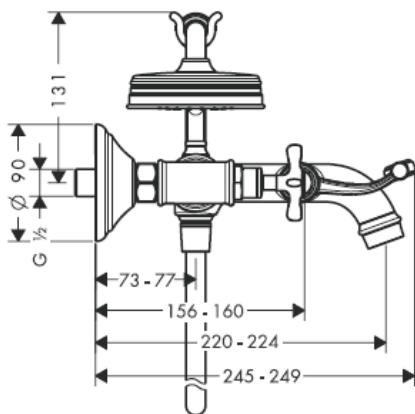


Montreux
16560XXX

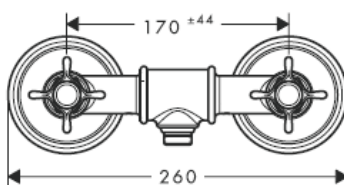
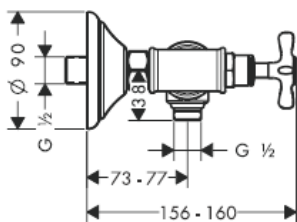
AXOR[®]

hansgrohe

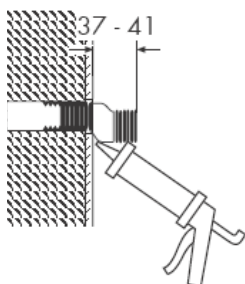
16540XXX



16560XXX

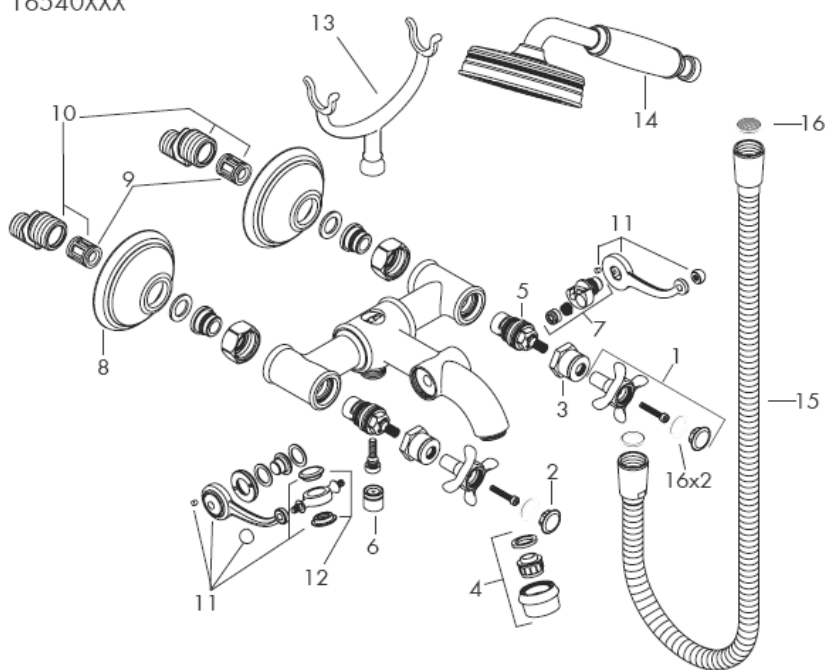


Eksenteranslutning
n

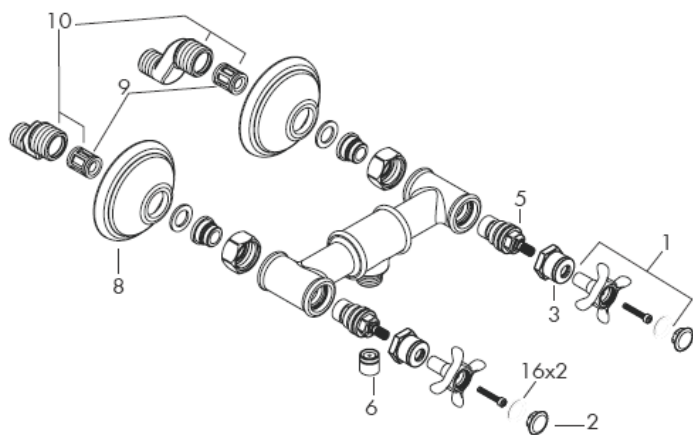


Silikone (eddikesyre-fri)

16540XXX



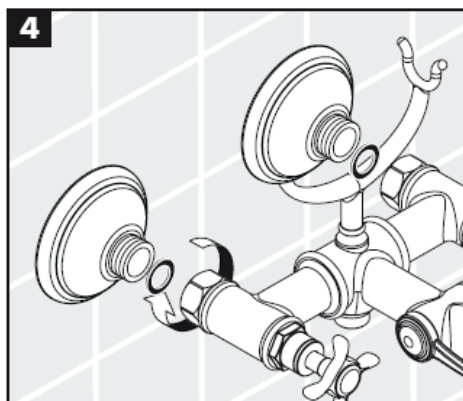
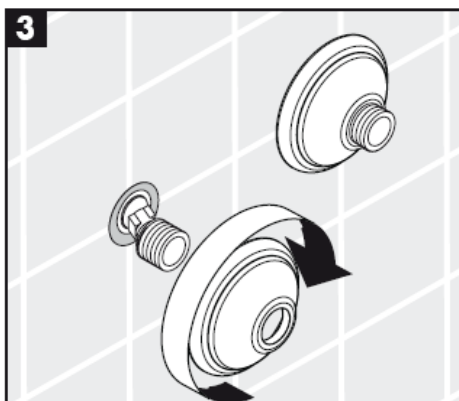
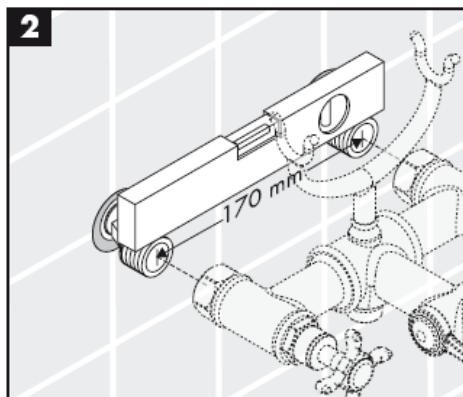
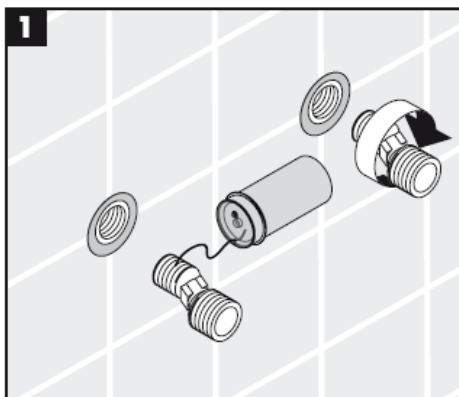
16560XXX



16560XXX

Montering

Advarsel! Ifølge gældende regler, skal armaturet monteres, skylles igennem og afprøves.



Montering

Større trykforskelle mellem koldt og varmt vand bør udjævnes.

Tekniske data

Driftstryk: max. 1 MPa
 Anbefalet driftstryk: 0,1 – 0,5 MPa
 Prøvetryk: 1,6 MPa

Varmtvandstemperatur: max. 80° C
 Anbefalet varmtvandstemperatur: 65° C
 Tilslutningsmål: 170 ± 44 mm
 Tilslutninger G ½": Koldt højre - varmt venstre

16540XXX

Gennemstrømningskapacitet: Badekar 20 l/min 0,3 MPa

Gennemstrømningskapacitet: Bruser 15 l/min 0,3 MPa

16560XXX

Gennemstrømningskapacitet: uden bruser 18 l/min 0,3 MPa

Med indbygget kontraventil

Det er muligt at anvende Hansgrohe to-grebs-blandere i forbindelse med gennemstrømningsvandvarmere med hydraulisk eller termisk styring, hvis trykket er min. 1,5 bar.

Ifølge DIN EN 1717 skal gennemstrømningsbegrænsere i overensstemmelse med nationale regler afprøves regelmæssigt (mindst en gang om året).

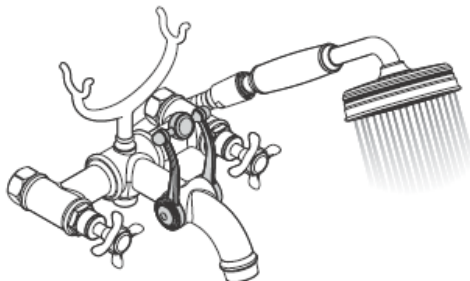
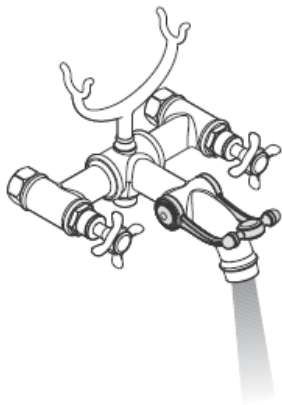
Reserve dele se s. 3

| | | |
|----|-------------------------------|----------|
| 1 | Greb | 16597XXX |
| 2 | Dækknap til greb, koldt/varmt | 97987000 |
| 3 | Bøsning | 97993XXX |
| 4 | Perlator M24x1 | 98575XXX |
| 5 | Afspærringsventil | 94009000 |
| 6 | Kontraventil | 94074000 |
| 7 | omstilling | 98591000 |
| 8 | Roset | 98595XXX |
| 9 | Støjdæmper | 96529000 |
| 10 | Eksenteranslutningen | 98592000 |
| 11 | Omstyringshaandtag | 98594XXX |
| 12 | Dækskive sæt | 98953XXX |
| 13 | Gaffelstykke | 98590XXX |
| 14 | Håndbruser | 16320XXX |
| 15 | Bruserslange | 28112XXX |
| 16 | Smudsfangssi | 94246000 |

XXX = **Overflade**

000 Krom
 820 Brushed nickel
 830 Polished nickel

Brugsanvisning

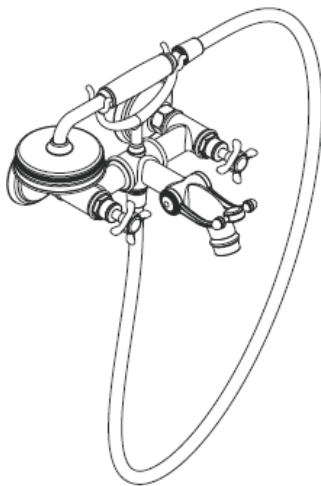


Godkendelse

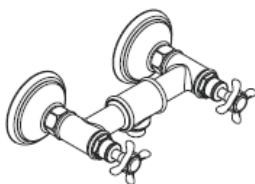
| DVGW | P-IX | SVGW | ACS | NF | WRAS | KIWA |
|----------|-------------------|------|-----|----|------|------|
| 16560XXX | PA-IX 18730/IA | | | | | |

hansgrohe

Manual de Instalación



Montreux
16540XXX

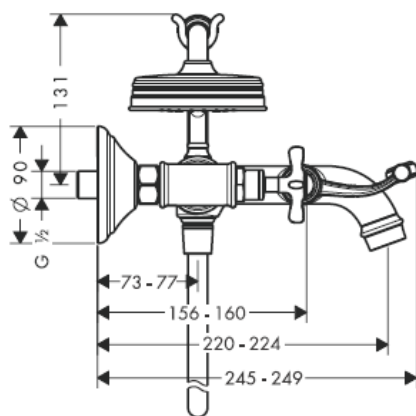


Montreux
16560XXX

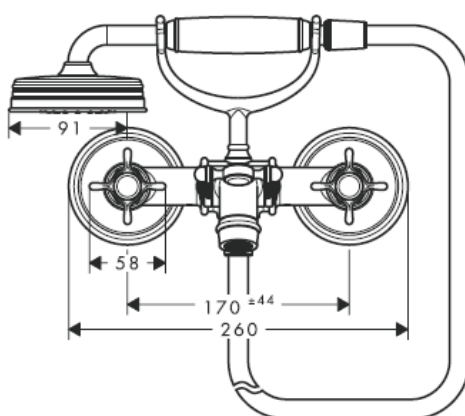
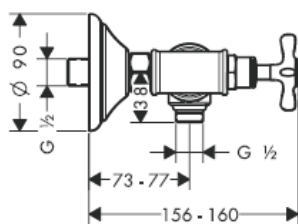
AXOR[®]

hansgrohe

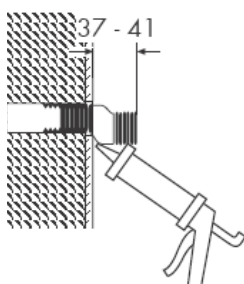
16540XXX



16560XXX

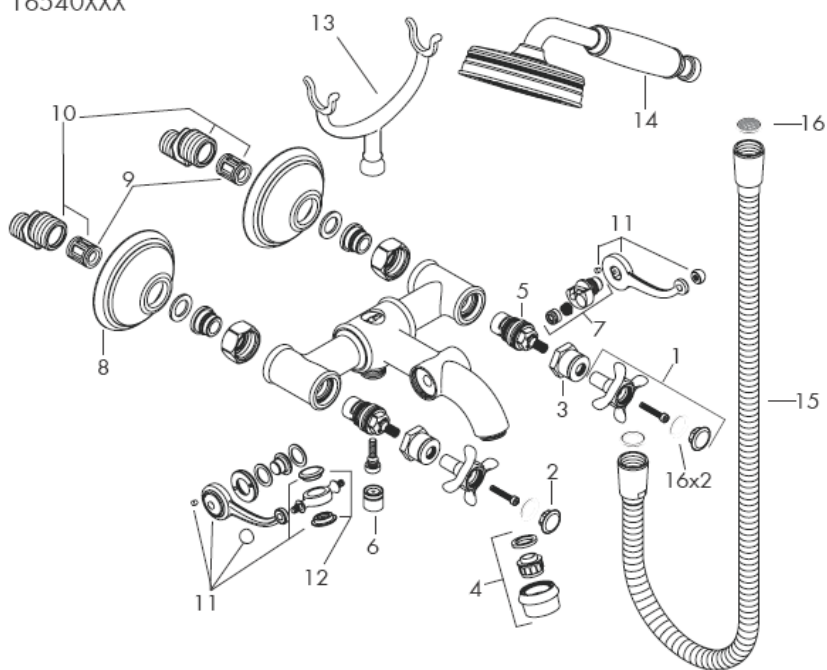


Excêntrico esférico

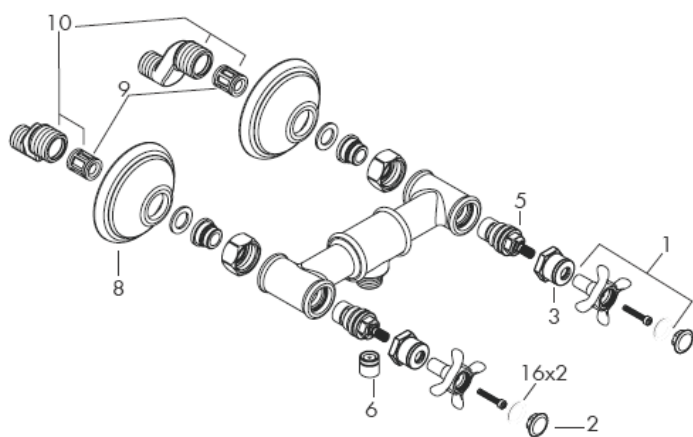


Silicone (sem ácido acético)

16540XXX



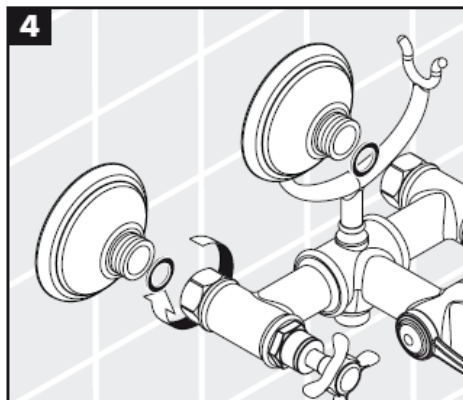
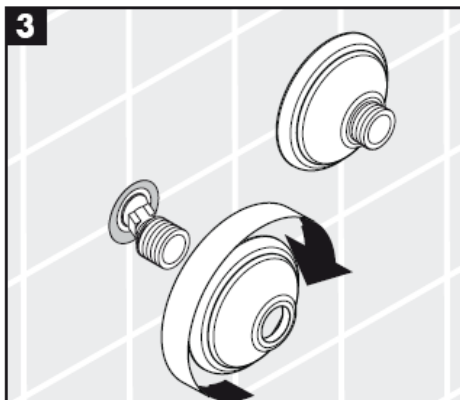
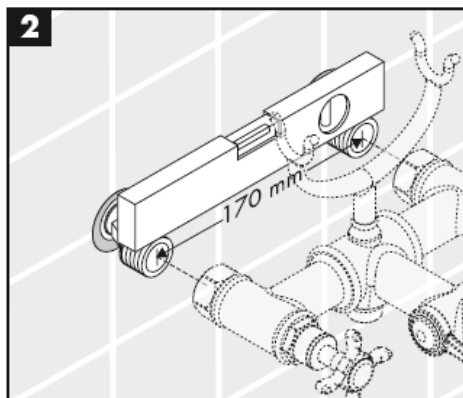
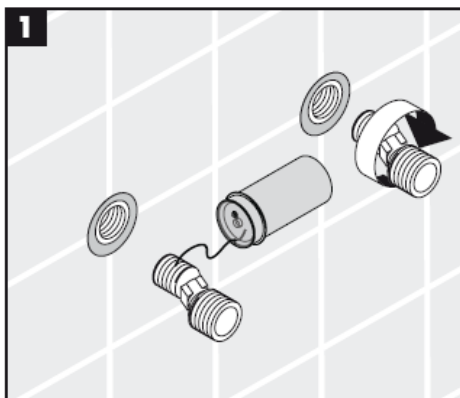
16560XXX



16560XXX

Montagem

Atenção! A misturadora deve ser instalada, purgada e testada de acordo com as normas em vigor!



Montagem

Grandes diferenças entre as pressões das águas quente e fria devem ser compensadas.

Dados Técnicos

Pressão de funcionamento: max. 1 MPa
Pressão de func. recomendada: 0,1 – 0,5 MPa
Pressão testada: 1,6 MPa

Temperatura da água quente: max. 80° C
Temp. água quente recomendada: 65° C
Distância entre eixos: 170 ± 44 mm
Ligações G ½": fria à direita - quente à esquerda

16540XXX

Caudal: Banheira 20 l/min 0,3 MPa
Caudal: Chuveiro 15 l/min 0,3 MPa

16560XXX

Caudal: sem chuveiro 18 l/min 0,3 MPa
Função anti-retorno e anti-vácuo

As misturas de dois manípulos Hansgrohe podem ser utilizadas em combinação com esquentadores comandados hidráulica e termicamente, se o caudal for de mín. 1,5 bar.

As válvulas anti-retorno devem ser verificadas regularmente de acordo com a DIN EN 1717 segundo os regulamentos nacionais ou regionais (pelo menos uma vez por ano).

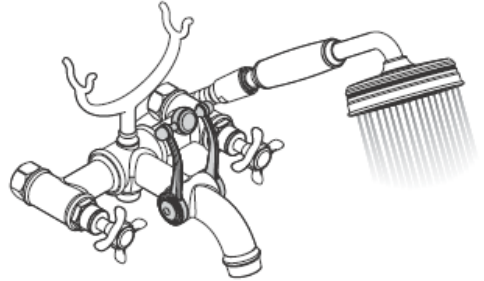
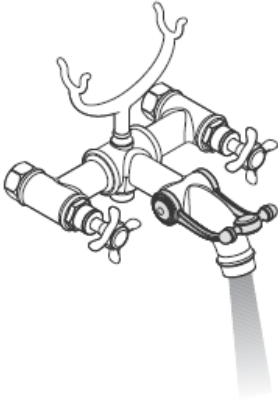
Peças de substituição ver página 3

| | | |
|----|--------------------------------|----------|
| 1 | Manípulo | 16597XXX |
| 2 | Tampa de parafuso, fria/quente | 97987000 |
| 3 | Cápsula | 97993XXX |
| 4 | Emulsor M24x1 | 98575XXX |
| 5 | Castelo | 94009000 |
| 6 | Válvula anti-retorno | 94074000 |
| 7 | Inversor | 98591000 |
| 8 | Cápsula | 98595XXX |
| 9 | Redutor de ruído | 96529000 |
| 10 | Excêntrico esférico | 98592000 |
| 11 | Alavanca de balador | 98594XXX |
| 12 | Capa | 98953XXX |
| 13 | Suporte de chuveiro | 98590XXX |
| 14 | Chuveiro de mão | 16320XXX |
| 15 | Tubo flexível | 28112XXX |
| 16 | Filtro | 94246000 |

XXX = Acabamentos

000 cromado
820 brushed nickel
830 polished nickel

Funcionamento

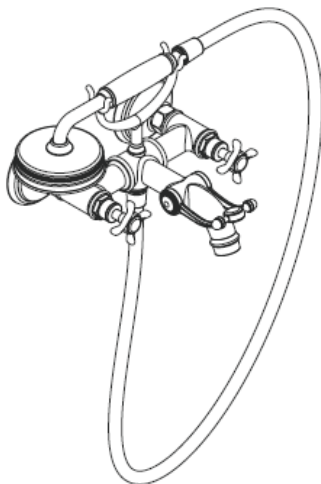


Marca de controlo

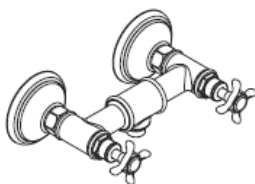
| | DVGW | P-IX | SVGW | ACS | NF | WRAS | KIWA |
|----------|------|-------------------|------|-----|----|------|------|
| 16560XXX | | PA-IX 18730/IA | | | | | |

hansgrohe

Instrukcja montażu



Montreux
16540XXX

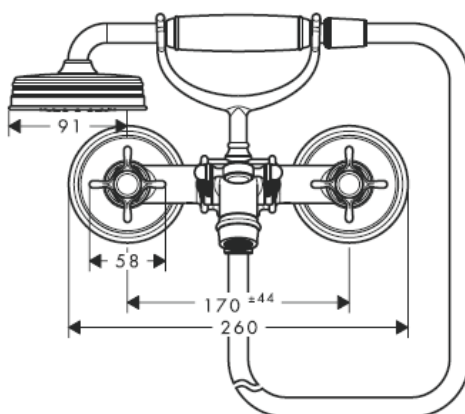
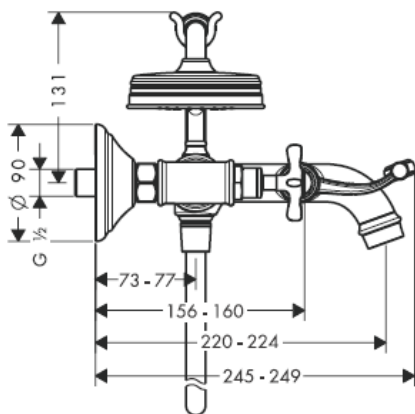


Montreux
16560XXX

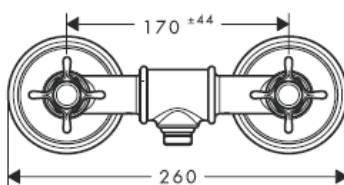
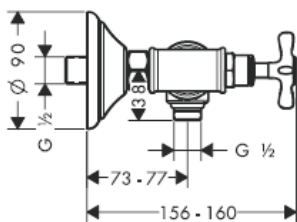
AXOR[®]

hansgrohe

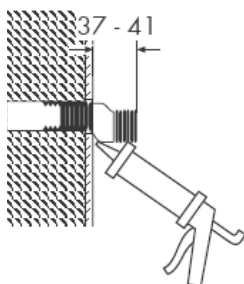
16540XXX



16560XXX

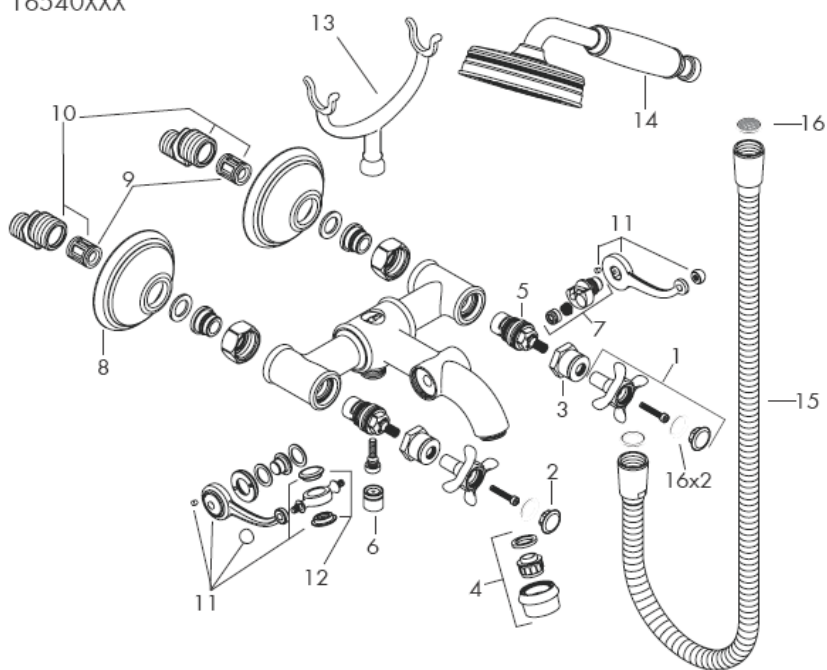


Przyłącze S

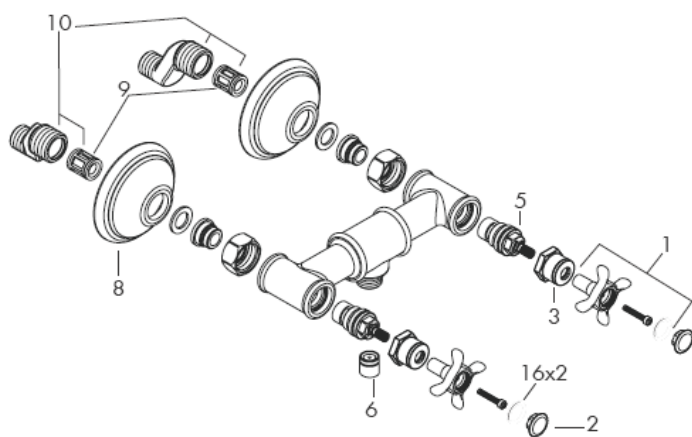


Silikon (neutralny)

16540XXX



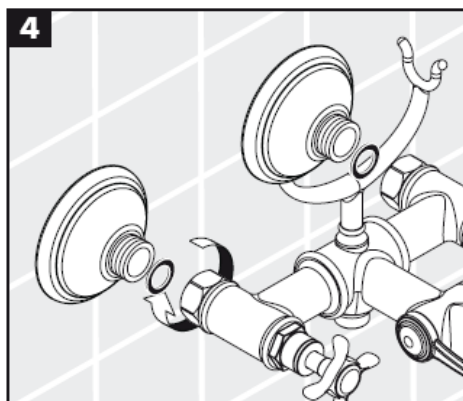
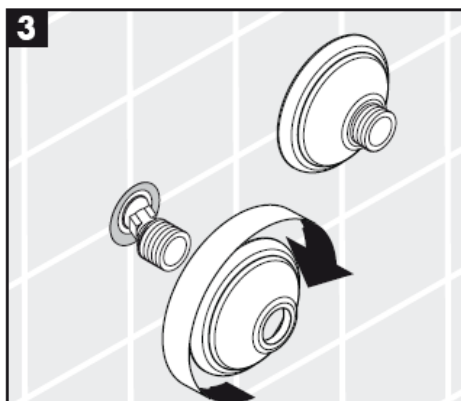
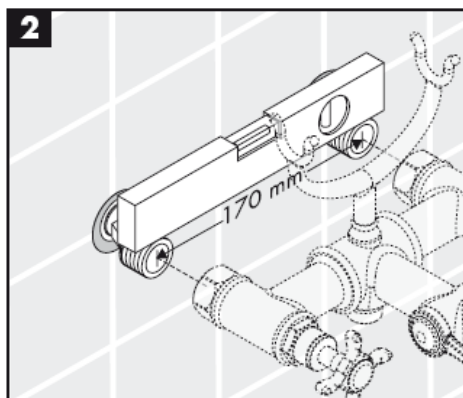
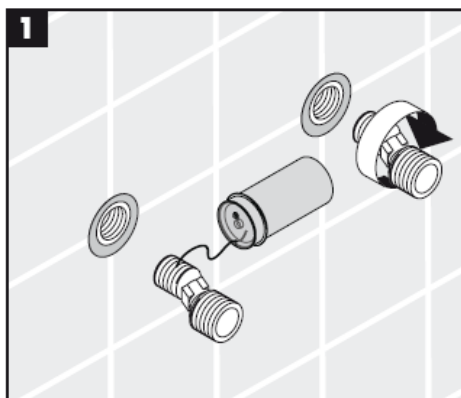
16560XXX



16560XXX

Montaż

Uwaga! Armatura musi być zamontowana, przepłukana i wypróbowana według obowiązujących norm!



Montaż

Znaczne różnice ciśnień na dopływach ciepłej i zimnej wody muszą zostać wyrównane.

Dane techniczne

Ciśnienie robocze: max. 1 MPa
 Zalecane ciśnienie robocze: 0,1 – 0,5 MPa
 Ciśnienie próbne: 1,6 MPa

Temperatura wody gorącej: max. 80° C
 Zalecana temperatura wody gorącej: 65° C
 Wymiary przyłącza: 170 ± 44 mm
 Przyłącza G 1/2": Zimna prawo – ciepła lewo

16540XXX

Wydajność przepływu: Wanna 20 l/min 0,3 MPa

Wydajność przepływu: Pysznica 15 l/min 0,3 MPa

16560XXX

Wydajność przepływu: bez prysznica 18 l/min 0,3 MPa

Samoistnie zabezpieczony przed przepływem zwrótnym

Mieszacze dwuuchwytowe firmy Hansgrohe mogą być stosowane w połączeniu z przepływowymi podgrzewaczami wody, sterowanymi hydraulicznie i termicznie, gdy ciśnienie przepływu wynosi co najmniej 1,5 bar.

Działanie zabezpieczeń przed przepływem zwrótnym, zgodnie z normą DIN EN 1717 i miejscowymi przepisami, musi być kontrolowane (DIN 1988, raz w roku).

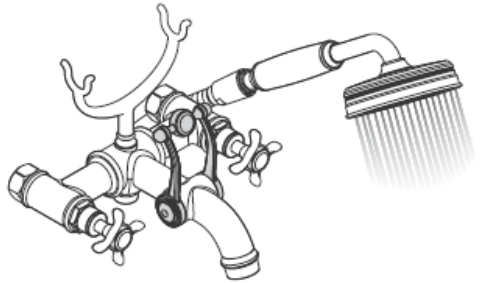
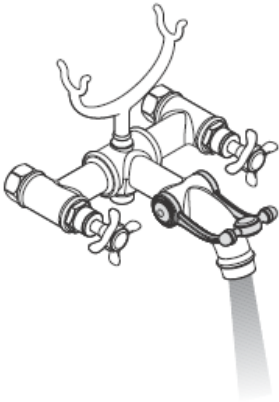
Części serwisowe patrz strona 3

| | | |
|----|--|----------|
| 1 | Uchwyt | 16597XXX |
| 2 | Zaślepka uchwyt, zimna/ciepła | 97987000 |
| 3 | Tuleja | 97993XXX |
| 4 | Napowietrzacz M24x1 | 98575XXX |
| 5 | Zawór zamykający | 94009000 |
| 6 | Zabezpieczenie przed przepływem zwrótnym | 94074000 |
| 7 | Przełącznik | 98591000 |
| 8 | Rozeta | 98595XXX |
| 9 | Tłumik | 96529000 |
| 10 | Przyłącze S | 98592000 |
| 11 | Dźwignia przełącznika | 98594XXX |
| 12 | Zestaw zatyczek | 98593XXX |
| 13 | Uchwyt prysznica | 98590XXX |
| 14 | Pysznica ręczny | 16320XXX |
| 15 | Waż prysznicowy | 28112XXX |
| 16 | Filtr sitkowy | 94246000 |

XXX = kody wykończenia powierzchni

000 chrom
 820 nikiel szorowany
 830 nikiel polerowany

Obsługa



Znak jakości

DVGW

P-IX

SVGW

ACS

NF

WRAS

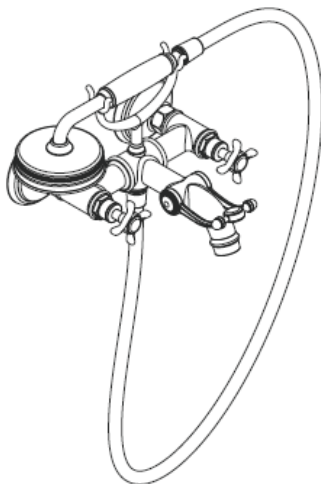
KIWA

16560XXX

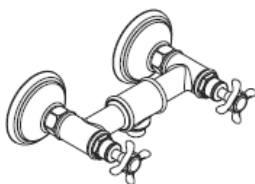
PA-IX
18730/IA

hansgrohe

Montážní návod



Montreux
16540XXX

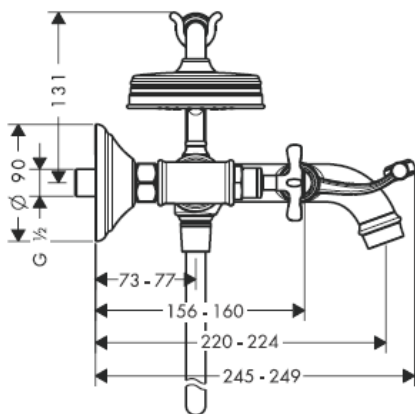


Montreux
16560XXX

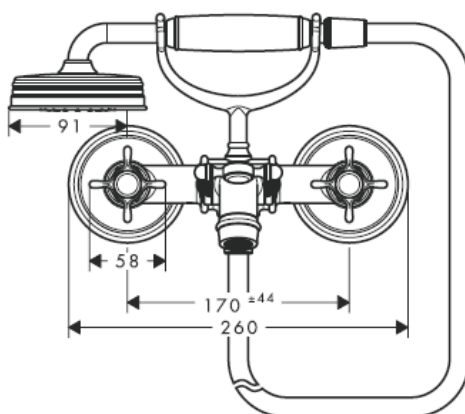
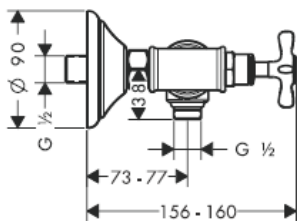
AXOR[®]

hansgrohe

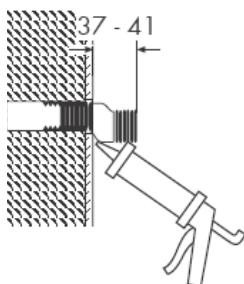
16540XXX



16560XXX

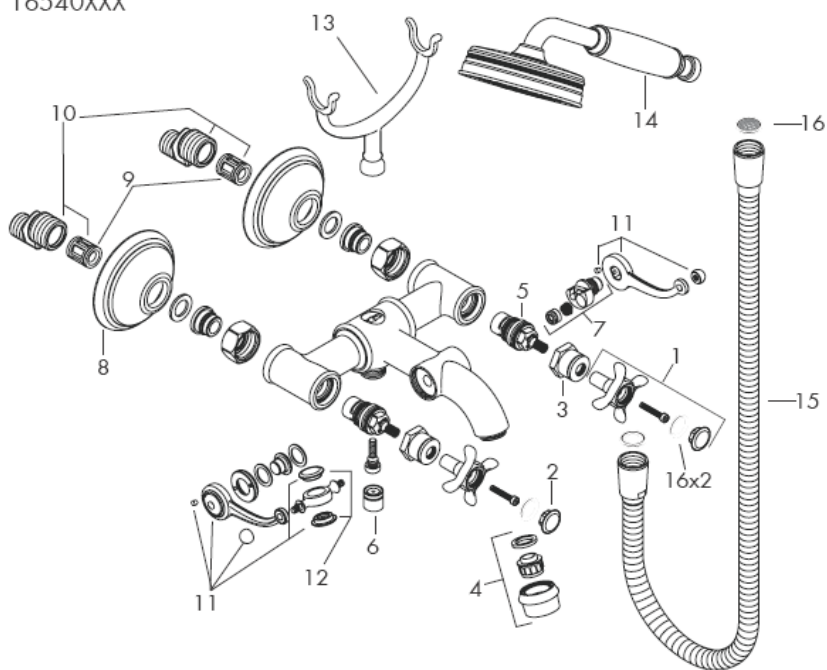


etážka

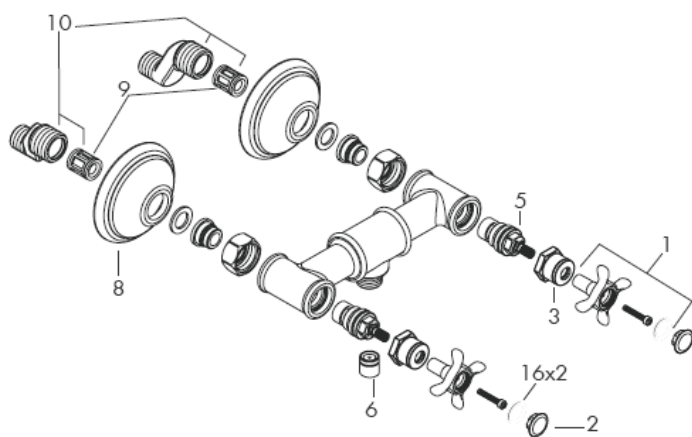


Silikon (bez kyseliny octové!)

16540XXX

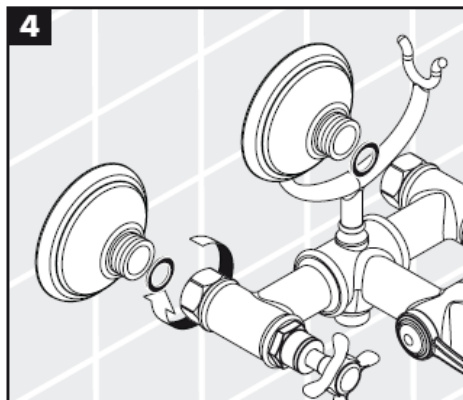
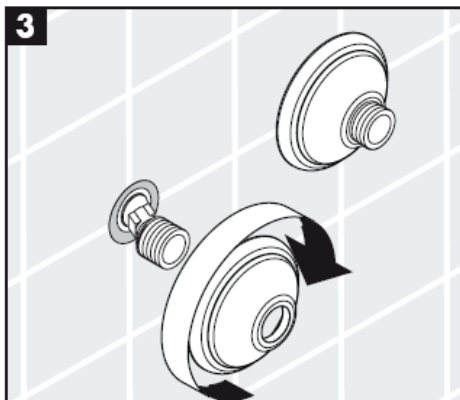
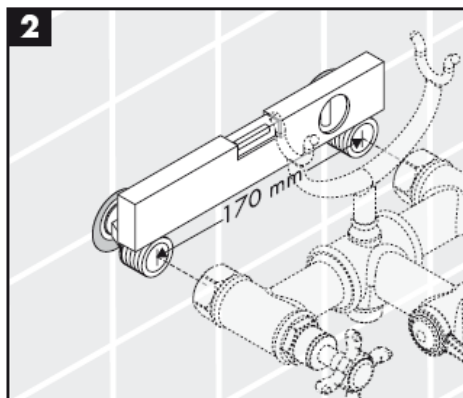
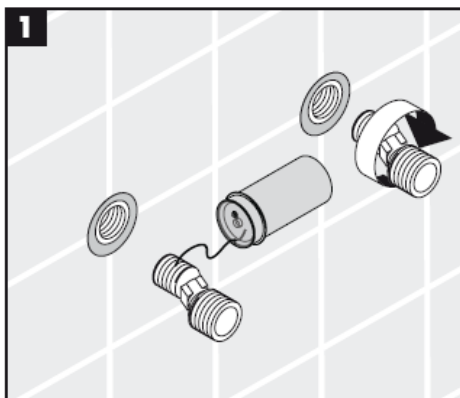


16560XXX



16560XXX

Pozor! Armatura se musí montovat, proplachovat a testovat podle platných norem!



Montáž

Je nutné vyrovnat velké rozdíly tlaku mezi přípoji studené a teplé vody.

Technické údaje

Provozní tlak: max. 1 MPa
 Doporučený provozní tlak: 0,1 – 0,5 MPa
 Zkušební tlak: 1,6 MPa

Teplota horké vody: max. 80° C
 Doporučená teplota horké vody: 65° C
 Rozteč připojení: 170 ± 44 mm
 Přípoje G 1/2": studená vpravo - teplá vlevo

16540XXX

Průtok: Vana 20 l/min 0,3 MPa
 Průtok: Sprcha 15 l/min 0,3 MPa

16560XXX

Průtok: bez sprchy 18 l/min 0,3 MPa
 Vlastní jištění proti zpětnému nasátí.

Dvoudřadlová míchadla Hausgrobe mohou být zapojena s hydraulicky a tepelně ovládaným průtokovým ohřívačem, pokud, proudící tlak obsahuje 1,5 bar.

U zpětných ventilů se musí podle DIN EN 1717 v souladu s národními nebo regionálními předpisy testovat jejich funkčnost (alespoň jednou ročně).

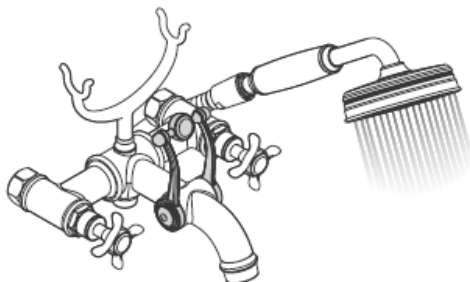
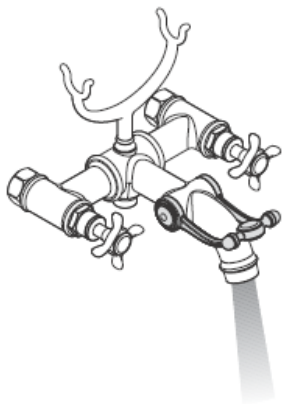
Servisní díly viz strana 3

| | | |
|----|------------------------------|----------|
| 1 | rukojeť | 16597XXX |
| 2 | krytka šroubu, studená/teplá | 97987000 |
| 3 | objímka | 97993XXX |
| 4 | Perlátor M24x1 | 98575XXX |
| 5 | uzávěr | 94009000 |
| 6 | zpětný ventil | 94074000 |
| 7 | přepínač | 98591000 |
| 8 | rozeta | 98595XXX |
| 9 | zvuková izolace | 96529000 |
| 10 | etážka | 98592000 |
| 11 | přepínací páka | 98594XXX |
| 12 | sada krycích víček | 98593XXX |
| 13 | vidlice k odložení sprchy | 98590XXX |
| 14 | Ruční sprcha | 16320XXX |
| 15 | sprchová hadice | 28112XXX |
| 16 | sítkové těsnění | 94246000 |

XXX = kód povrchové úpravy

000 chrom
 820 brushed nickel
 830 polished nickel

Ovládání

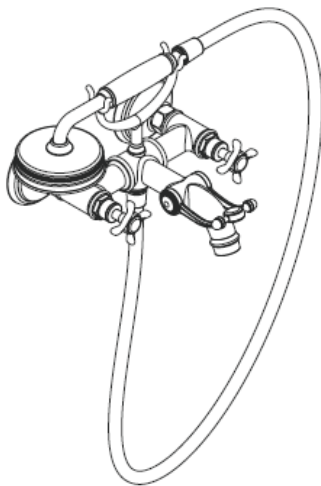


zkušební značka

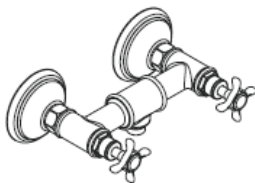
| DVGW | P-IX | SVGW | ACS | NF | WRAS | KIWA |
|----------|-------------------|------|-----|----|------|------|
| 16560XXX | PA-IX 18730/IA | | | | | |

hansgrohe

Montážny návod



Montreux
16540XXX

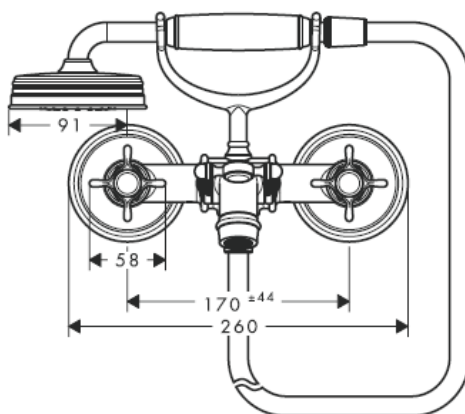
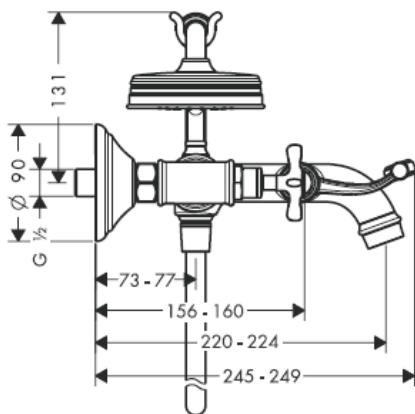


Montreux
16560XXX

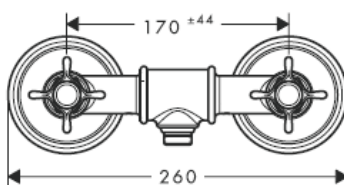
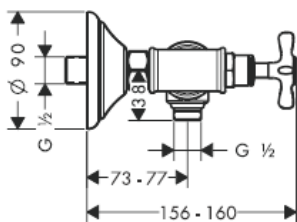
AXOR[®]

hansgrohe

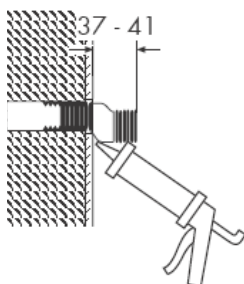
16540XXX



16560XXX

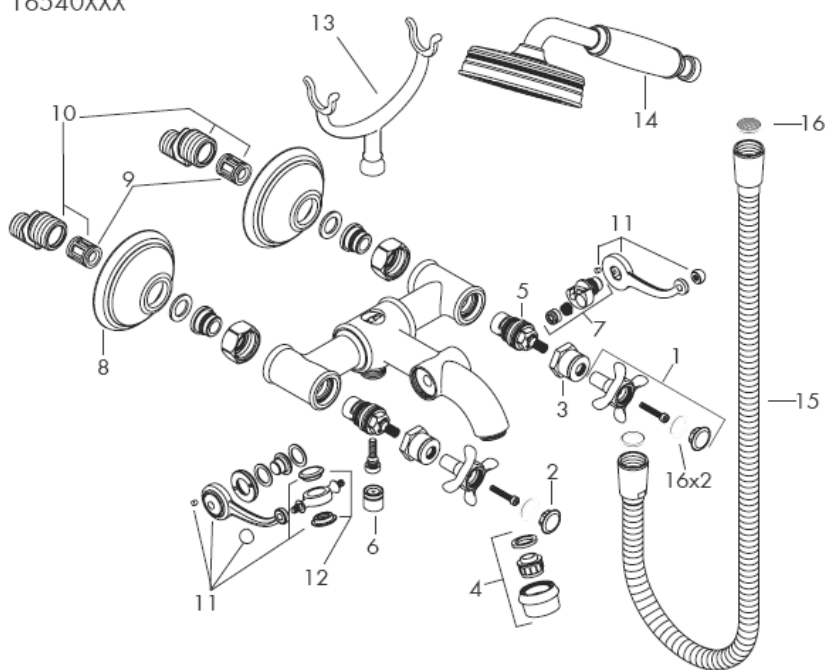


etážka

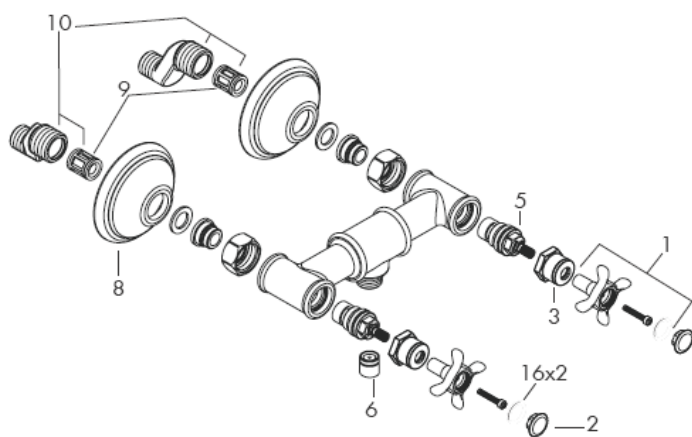


Silikon (bez kyseliny octovej!)

16540XXX



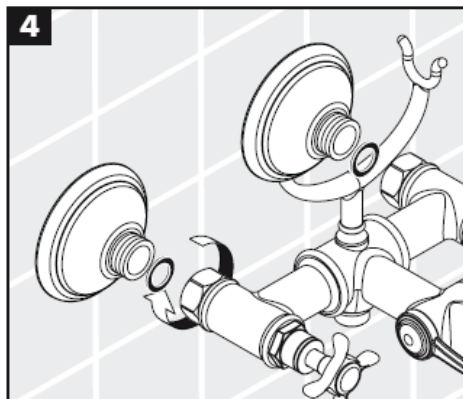
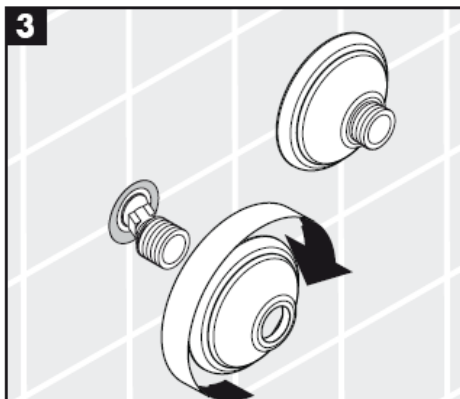
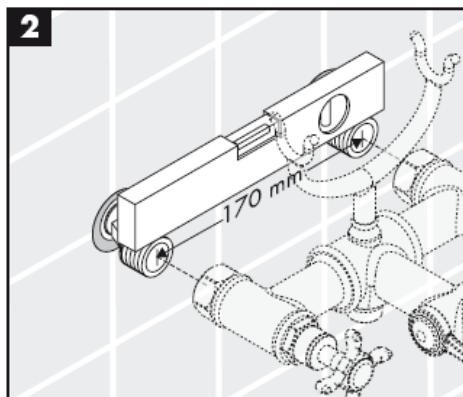
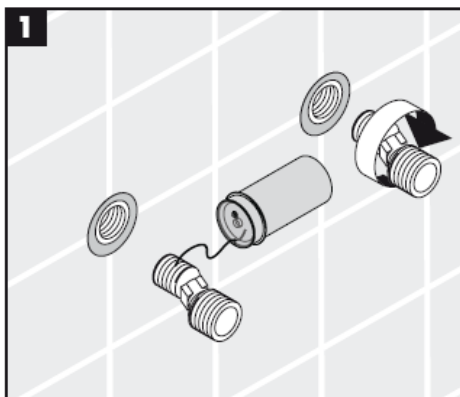
16560XXX



16560XXX

Montáž

Pozor! Batéria sa musí montovať, preplachovať a testovať podľa platných noriem!



Montáž

Veľké rozdiely v tlaku medzi prípojkami studenej a teplej vody musia byť vyrovnané.

Technické údaje

Prevádzkový tlak: max. 1 MPa
 Doporučený prevádzkový tlak: 0,1 – 0,5 MPa
 Skúšobný tlak: 1,6 MPa

Teplota teplej vody: max. 80° C
 Doporučená teplota teplej vody: 65° C
 Prípájacie rozmery: 170 ± 44 mm
 Prípoje G ½": studená vpravo - teplá vľavo

16540XXX

Prietok: Vaňa 20 l/min 0,3 MPa
 Prietok: Sprcha 15 l/min 0,3 MPa

16560XXX

Prietok: bez sprchy 18 l/min 0,3 MPa
 Vlastná poistka proti spätnému nasatiu.

Dvojdružďové zmiešavacie batérie Hausgrobe môžu byť zapojené s hydraulicky a tepelne ovládaným prietokovým ohrievačom, pokiaľ je tlak prúdu 1,5 bar.

Pri spätných ventiloch sa musí podľa DIN EN 1717 v súlade s národnými alebo regionálnymi predpismi testovať ich funkčnosť (aspoň raz ročne).

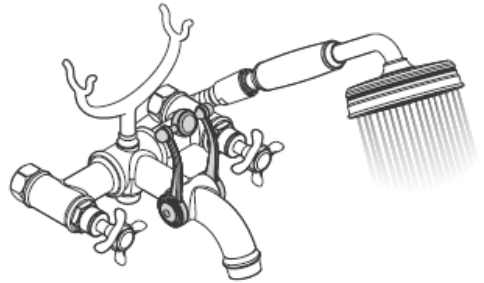
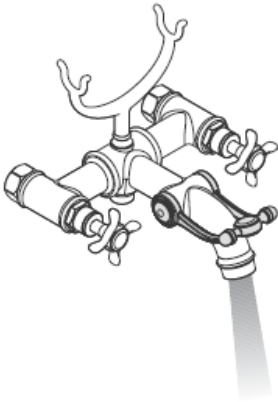
Servisné diely vid' strana 3

| | | |
|----|-----------------------------|----------|
| 1 | rukoväť | 16597XXX |
| 2 | kryt skrutky, studená/teplá | 97987000 |
| 3 | objímka | 97993XXX |
| 4 | perlátor M24x1 | 98575XXX |
| 5 | uzáver | 94009000 |
| 6 | obmedzovač spätného nasatia | 94074000 |
| 7 | prepínač | 98591000 |
| 8 | ružica | 98595XXX |
| 9 | zvuková izolácia | 96529000 |
| 10 | etážka | 98592000 |
| 11 | páka prestavenia | 98594XXX |
| 12 | sada veka | 98953XXX |
| 13 | vidlica sprchy | 98590XXX |
| 14 | Ručná sprcha | 16320XXX |
| 15 | hadica sprchy | 28112XXX |
| 16 | Tesnenie filtra | 94246000 |

XXX = kód povrchovej úpravy

000 chróm
 820 brushed nickel
 830 polished nickel

Obsluha

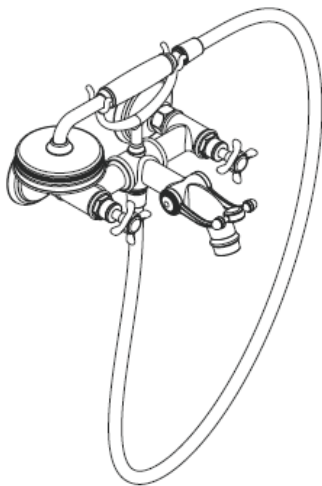


Osvedčenie o skúške

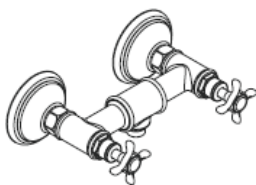
| | DVGW | P-IX | SVGW | ACS | NF | WRAS | KIWA |
|----------|------|-------------------|------|-----|----|------|------|
| 16560XXX | | PA-IX 18730/IA | | | | | |

hansgrohe

组装说明



Montreux
16540XXX

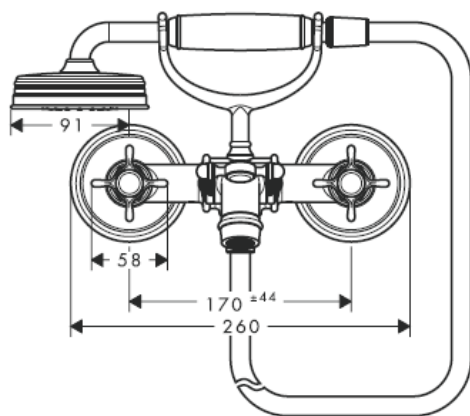
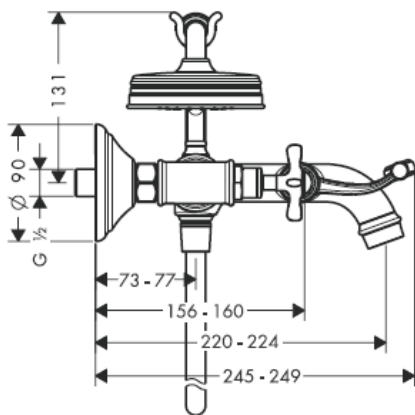


Montreux
16560XXX

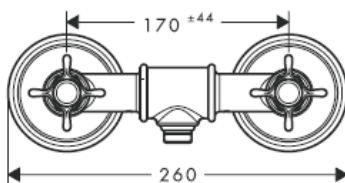
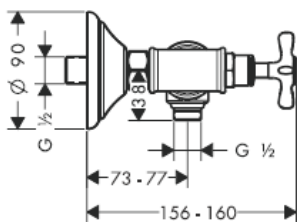
AXOR[®]

hansgrohe

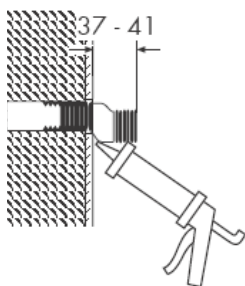
16540XXX



16560XXX

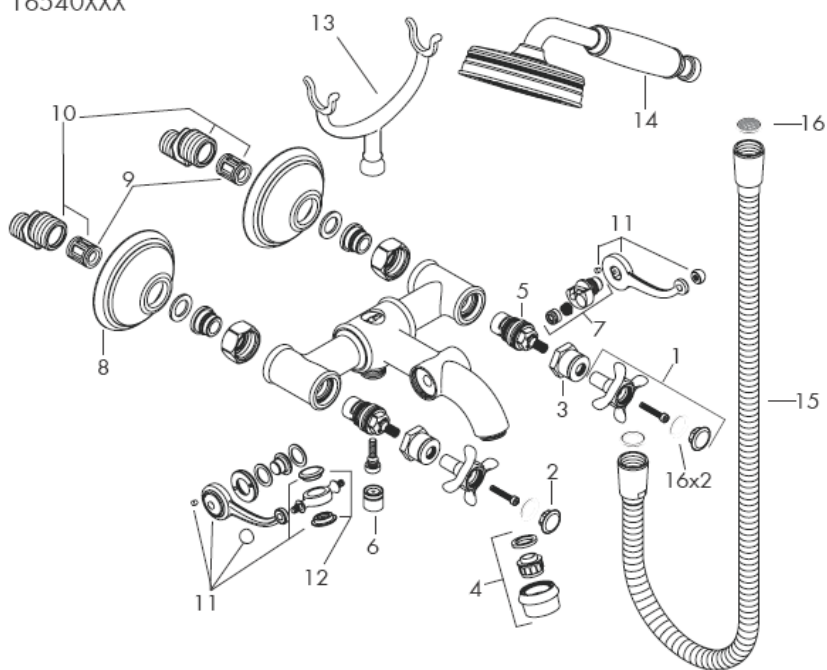


S形接头

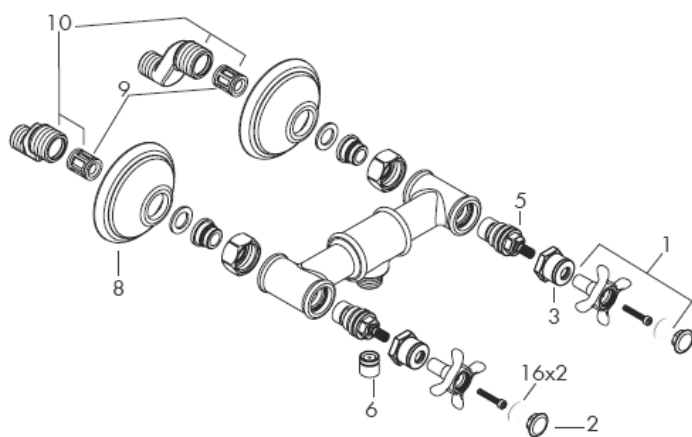


硅胶 (不含醋酸)

16540XXX



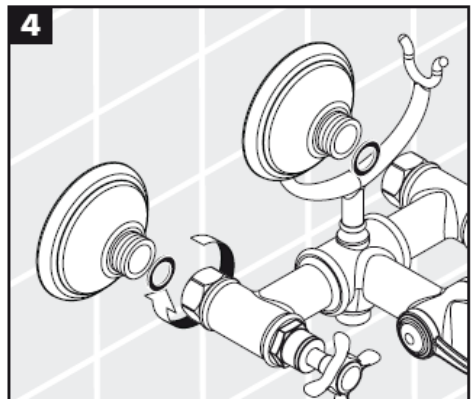
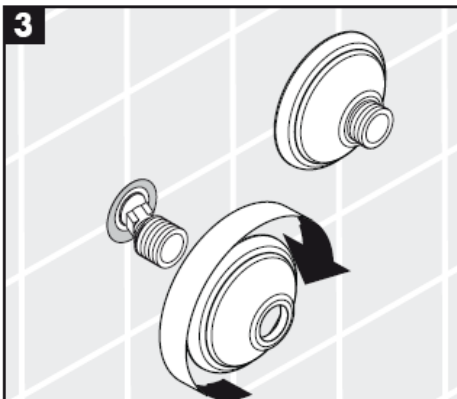
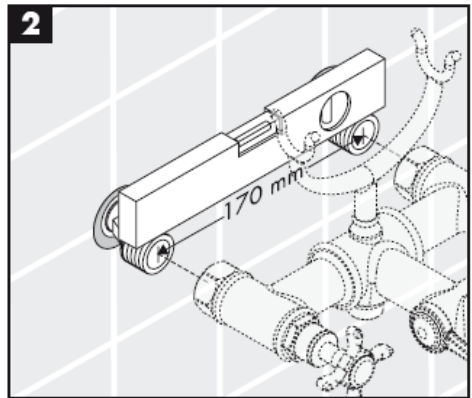
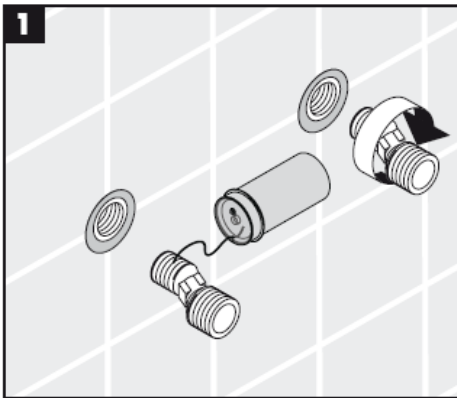
16560XXX



16560XXX

安装

注意！ 必须按照现行的规定安装，冲洗和测试产品！



安装

冷热水管间过大的压力差必须予以平衡。

技术参数

| | |
|---------|---------------|
| 工作压力： | max. 1 MPa |
| 推荐工作压力： | 0,1 – 0,5 MPa |
| 测试压强： | 1,6 MPa |

| | |
|-------------|-------------|
| 热水温度： | max. 80° C |
| 推荐热水温度： | 65° C |
| 中心距离： | 170 ± 44 mm |
| 连接管线G 1/2"： | 左热右冷 |

16540XXX

| | |
|--------|------------------|
| 流速：浴缸 | 20 l/min 0,3 MPa |
| 流速：莲蓬头 | 15 l/min 0,3 MPa |

16560XXX

| | |
|---------|------------------|
| 流速：无莲蓬头 | 18 l/min 0,3 MPa |
| 自动防止回流 | |

如果水压达到1.5

bar以上，汉斯格雅双手柄龙头可以和液压式或热控式连续流热水器一起使用。

单向阀必须在符合国家或当地的法律的情况下按照DIN EN 1717定期检查（至少一年一次）。

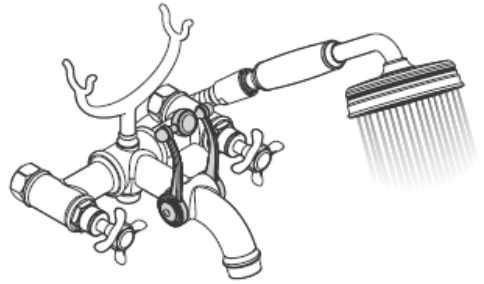
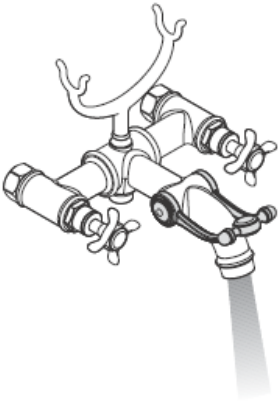
备用零件 参见第页 3

| | | |
|----|-----------|----------|
| 1 | 手柄 | 16597XXX |
| 2 | 螺钉帽, 冷/热 | 97987000 |
| 3 | 衬套 | 97993XXX |
| 4 | 水波器 M24x1 | 98575XXX |
| 5 | 闭塞单元 | 94009000 |
| 6 | 单向阀 | 94074000 |
| 7 | 分水 | 98591000 |
| 8 | 法兰 | 98595XXX |
| 9 | 消音器 | 96529000 |
| 10 | S形接头 | 98592000 |
| 11 | 滑动齿轮杆 | 98594XXX |
| 12 | 罩盖组件 | 98953XXX |
| 13 | 花洒座 | 98590XXX |
| 14 | 手持花洒 | 16320XXX |
| 15 | 花洒软管 | 28112XXX |
| 16 | 滤网 | 94246000 |

XXX = 颜色代码

| | |
|-----|-----|
| 000 | 镀铬 |
| 820 | 镍拉丝 |
| 830 | 镍抛光 |

操作

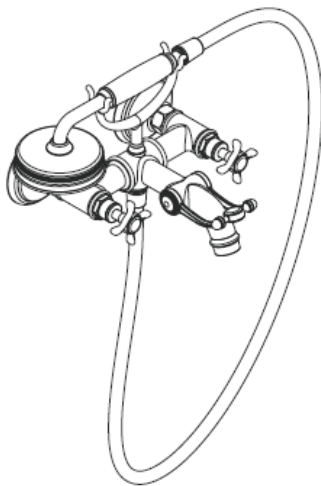


检验标记

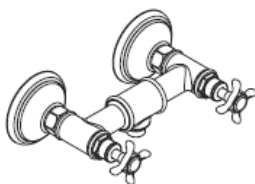
| DVGW | P-IX | SVGW | ACS | NF | WRAS | KIWA |
|----------|-------------------|------|-----|----|------|------|
| 16560XXX | PA-IX 18730/IA | | | | | |

hansgrohe

Инструкция по монтажу



Montreux
16540XXX

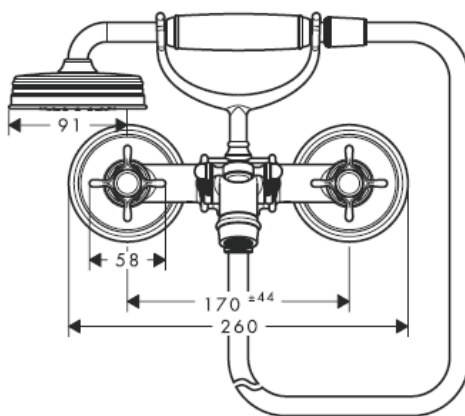
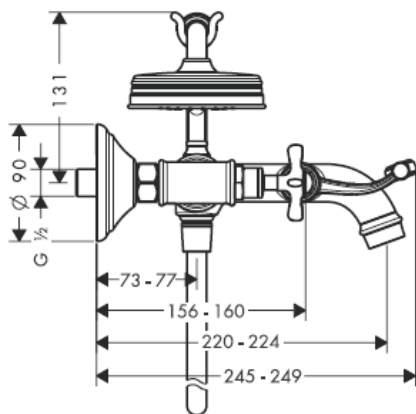


Montreux
16560XXX

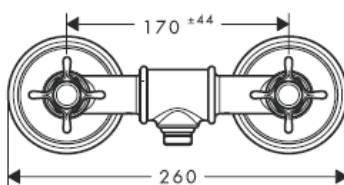
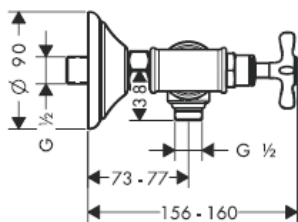
AXOR[®]

hansgrohe

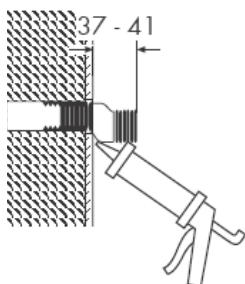
16540XXX



16560XXX

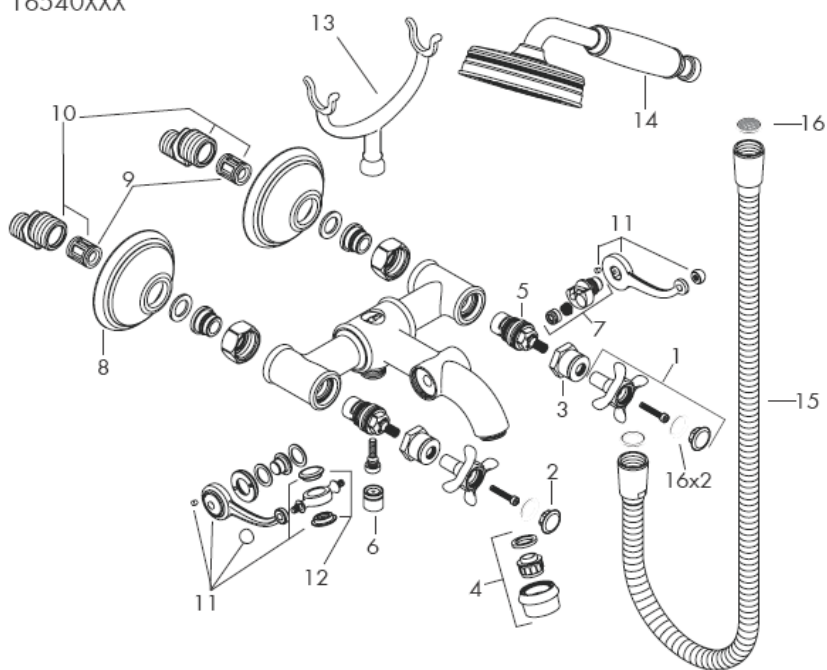


S-образное
подключение

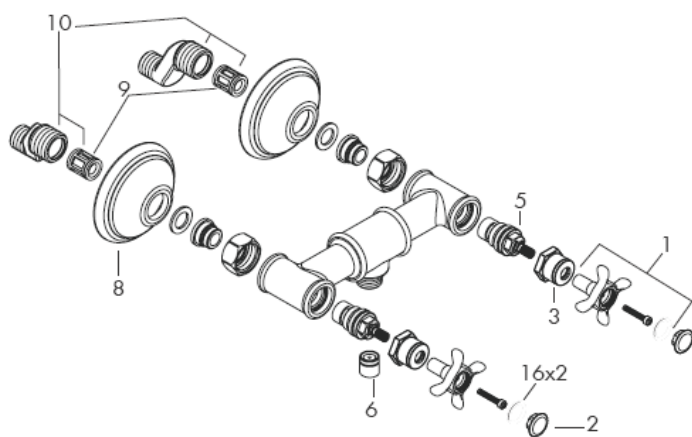


Силикон (не содержит уксусной кислоты!)

16540XXX

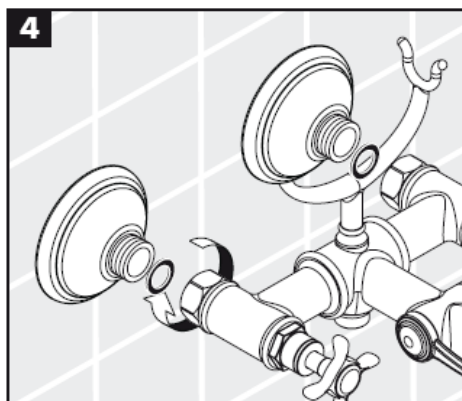
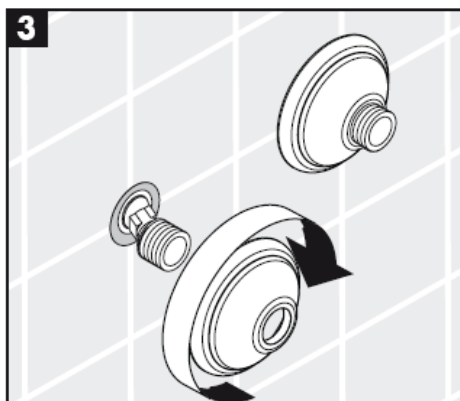
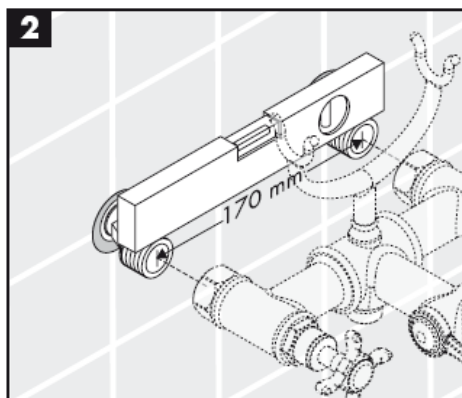
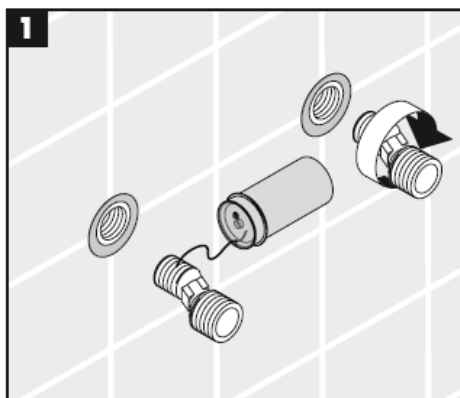


16560XXX



16560XXX

Осторожно! Смеситель должен быть смонтирован по действующим нормам и в соответствии с настоящей инструкцией, проверен на герметичность и безупречность работы



Монтаж

донного клапа. Перед установкой смесителя необходимо регулировочными кранами выровнять давление холодной и горячей воды при помощи вентилей регулирующих подачу воды в квартиру.

Технические данные

Рабочее давление: max. 1 МПа
 Рекомендуемое рабочее давление: 0,1 – 0,5 МПа
 Давлении: 1,6 МПа

Температура горячей воды: max. 80° С
 Рекомендуемая темп. гор. воды: 65° С
 Размеры подключения: 170 ± 44 мм
 Подключение G 1/2": холодная справа
 горячая слева

16540XXX

Пропускная способность: поддон 20 л/мин 0,3 МПа

Пропускная способность: Душ 15 л/мин 0,3 МПа

16560XXX

Пропускная способность: Без душа 18 л/мин 0,3 МПа

укомплектован клапаном обратного тока воды

Смеситель можно устанавливать на проточных водонагревателях с гидравлическим или термическим управлением только в том случае, если скоростной напор будет не ниже 1,5 бар.

Защита обратного тока должна регулярно проверяться (минимум один раз в год) по стандарту DIN EN 1717 или в соответствии с национальными или региональными нормативами

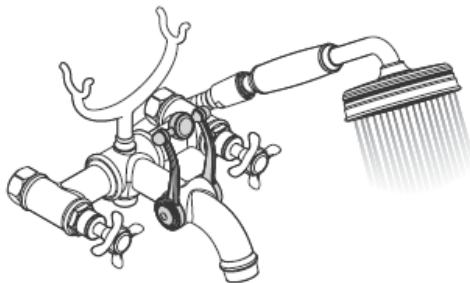
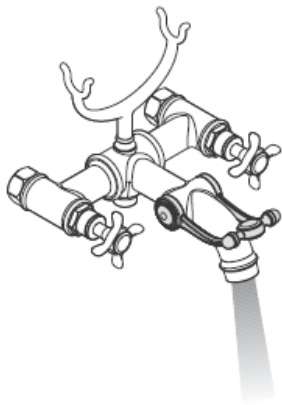
Комплект см. стр. 3

| | | |
|----|---------------------------------------|----------|
| 1 | Рукоятка | 16597XXX |
| 2 | Пробка декоративная, холодная/горячая | 97987000 |
| 3 | гильза | 97993XXX |
| 4 | аэратор M24x1 | 98575XXX |
| 5 | Запорный блок | 94009000 |
| 6 | Защита обратного тока воды | 94074000 |
| 7 | Переключатель режима | 98591000 |
| 8 | Розетка | 98595XXX |
| 9 | глушитель шума | 96529000 |
| 10 | S-образное подключение | 98592000 |
| 11 | Рычаг переключения | 98594XXX |
| 12 | Набор крышек | 98953XXX |
| 13 | Вилочный держатель душа | 98590XXX |
| 14 | Ручной душ | 16320XXX |
| 15 | Шланг душа | 28112XXX |
| 16 | Уплотнение сита | 94246000 |

XXX = Код цвета поверхности

000 хром
 820 brushed nickel
 830 polished nickel

Эксплуатация



Знак технического контроля

DVGW

P-IX

SVGW

ACS

NF

WRAS

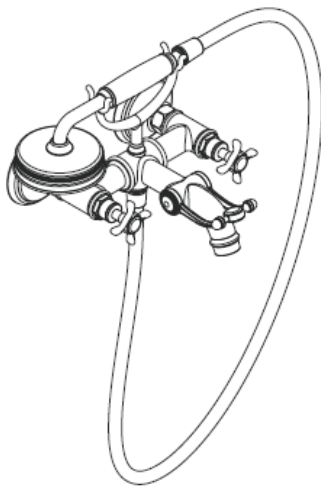
KIWA

16560XXX

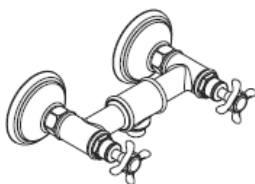
PA-IX
18730/IA

hansgrohe

Szerelési útmutató



Montreux
16540XXX

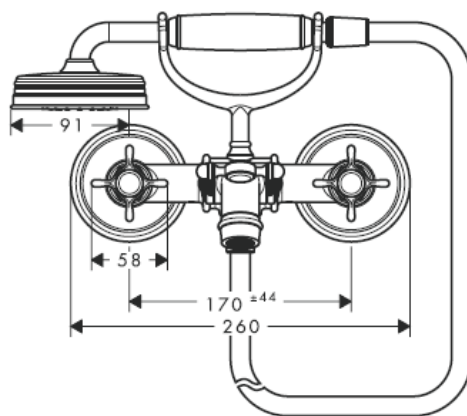
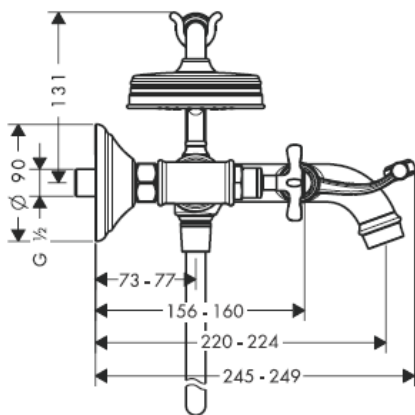


Montreux
16560XXX

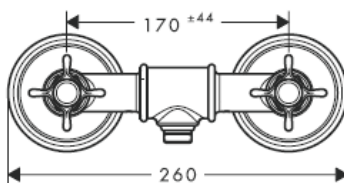
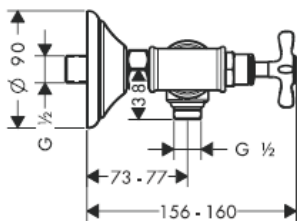
AXOR[®]

hansgrohe

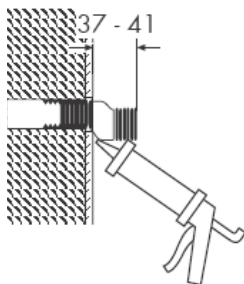
16540XXX



16560XXX

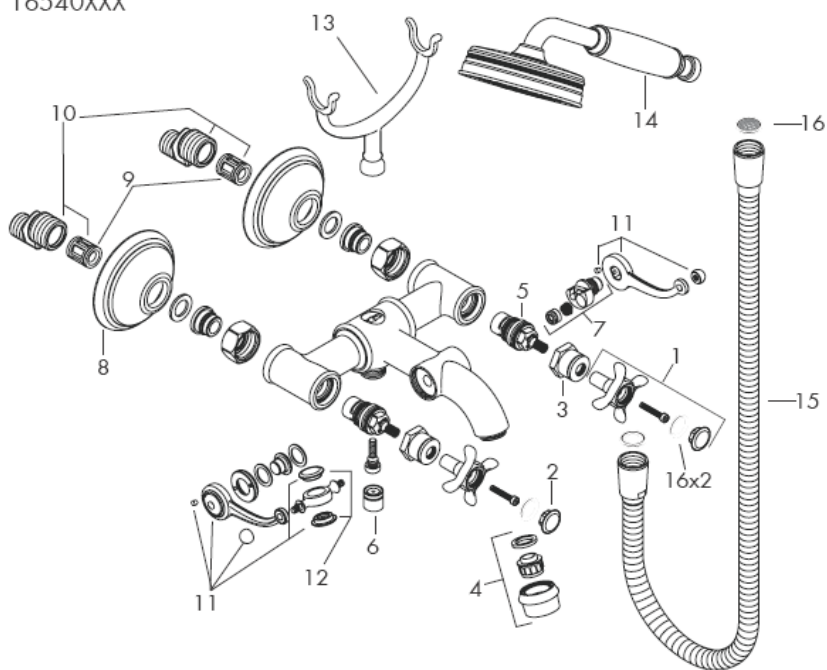


Z-csatlakozás

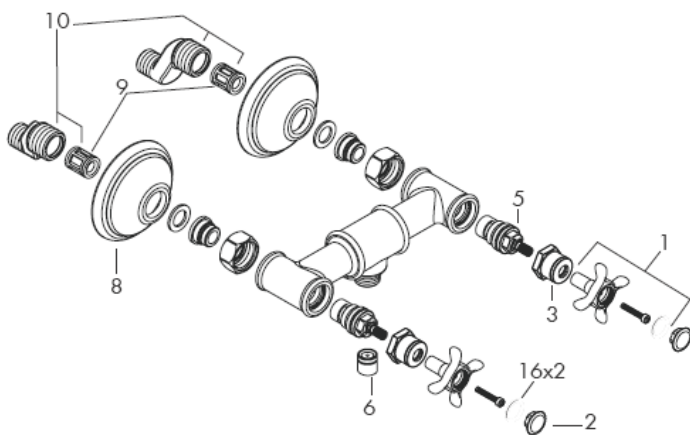


Szilikon (ecetsavmentes!)

16540XXX

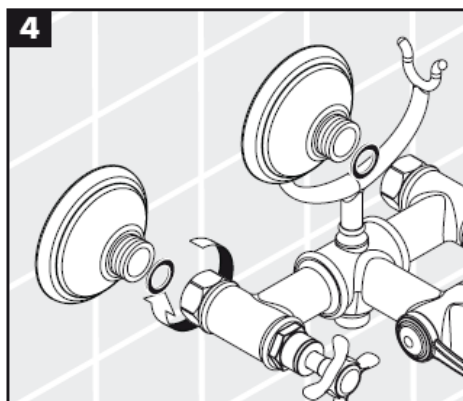
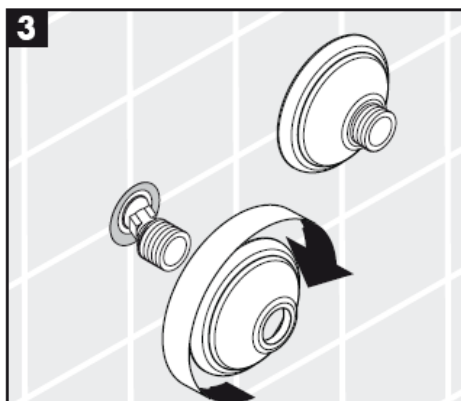
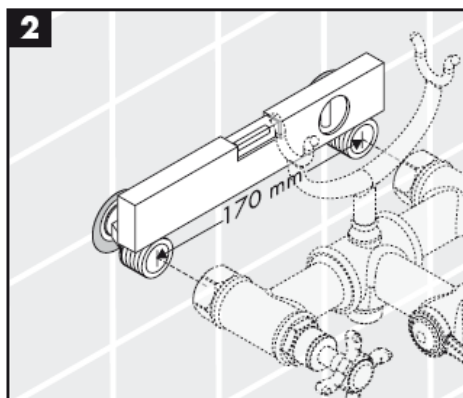
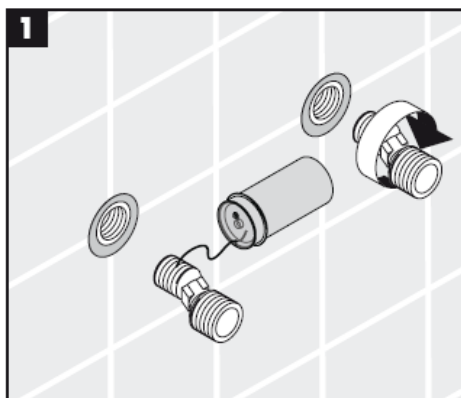


16560XXX



16560XXX

Figyelem! A csaptelepet az érvényben lévő előírásoknak megfelelően kell felszerelni, átöblíteni és ellenőrizni!



Szerelés

A hidegvíz- és a melegvíz-csatlakozások közötti nagy nyomáskülönbséget kikell egyenlíteni!

Műszaki adatok

Üzemi nyomás: max. 1 MPa
Ajánlott üzemi nyomás: 0,1 – 0,5 MPa
Nyomáspróba: 1,6 MPa

Forróvíz hőmérséklet: max. 80° C
Forróvíz javasolt hőmérséklete: 65° C
Csatlakozási méret: 170 ± 44 mm
G ½" csatlakozás: hideg jobbra – meleg balra

16540XXX

Átfolyási teljesítmény : kád 20 l/min 0,3 MPa

Átfolyási teljesítmény : Zuhany 15 l/min 0,3 MPa

16560XXX

Átfolyási teljesítmény : zuhanyfej nélkül 18 l/min
0,3 MPa

Visszafolyás gátlóval

A Hansgrohe - kétfogantyús keverők a hidraulikus és hővezérelt átfolyó vízmelegítőkkal együtt alkalmazhatók, ha a folyatónyomás legalább az 1,5 bar értéket eléri.

A visszafolyásgátlók működése a DIN EN 1717 szabványnak megfelelően, a nemzeti vagy területi rendelkezésekkel összhangban, évente egyszer ellenőrizendő!

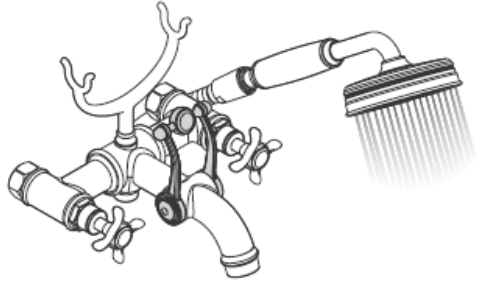
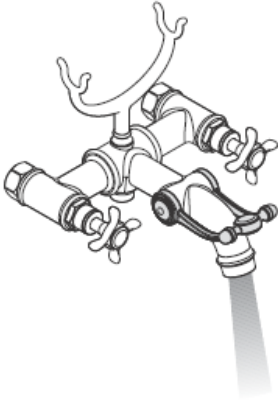
Tartozékok lásd a oldalon 3

| | | |
|----|-------------------------------------|----------|
| 1 | Fogantyú | 16597XXX |
| 2 | Takaródugó a csavarhoz, hideg/meleg | 97987000 |
| 3 | Hüvely | 97993XXX |
| 4 | perlátor M24x1 | 98575XXX |
| 5 | elzáróegység | 94009000 |
| 6 | Visszacsapószelep | 94074000 |
| 7 | kádváltó szelep | 98591000 |
| 8 | Rozetta | 98595XXX |
| 9 | Hangszigetelő | 96529000 |
| 10 | Z-csatlakozás | 98592000 |
| 11 | Átállítókar | 98594XXX |
| 12 | Zárósapka-szett | 98953XXX |
| 13 | Zuhany tartóvilla | 98590XXX |
| 14 | Kézi zuhany | 16320XXX |
| 15 | Zuhanycső | 28112XXX |
| 16 | Szűrő tömítés | 94246000 |

XXX = Szinkódok

000 króm
820 brushed nickel
830 polished nickel

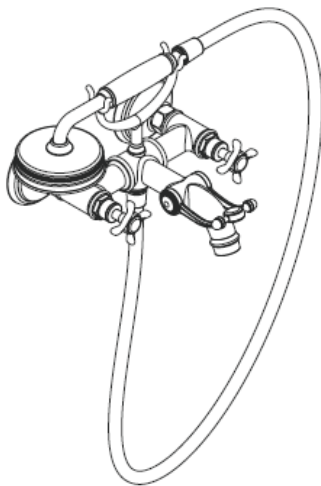
Használat



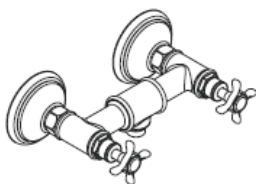
Vizsgajel

| | DVGW | P-IX | SVGW | ACS | NF | WRAS | KIWA |
|----------|------|-------------------|------|-----|----|------|------|
| 16560XXX | | PA-IX 18730/IA | | | | | |

Asennusohje



Montreux
16540XXX

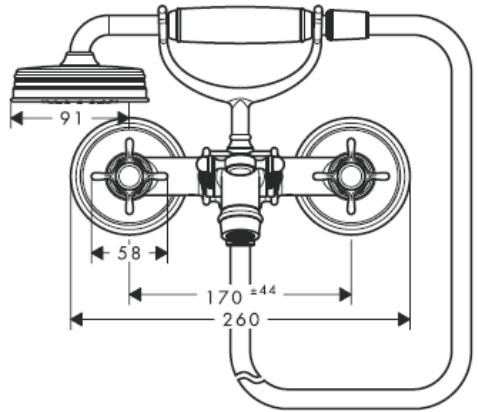
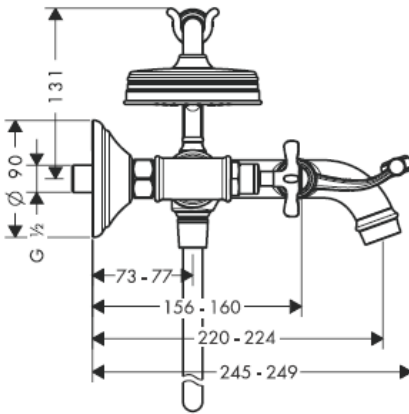


Montreux
16560XXX

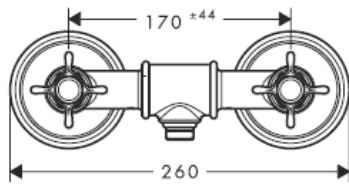
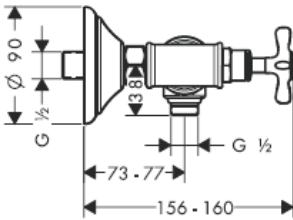
AXOR[®]

hansgrohe

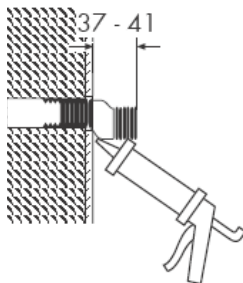
16540XXX



16560XXX

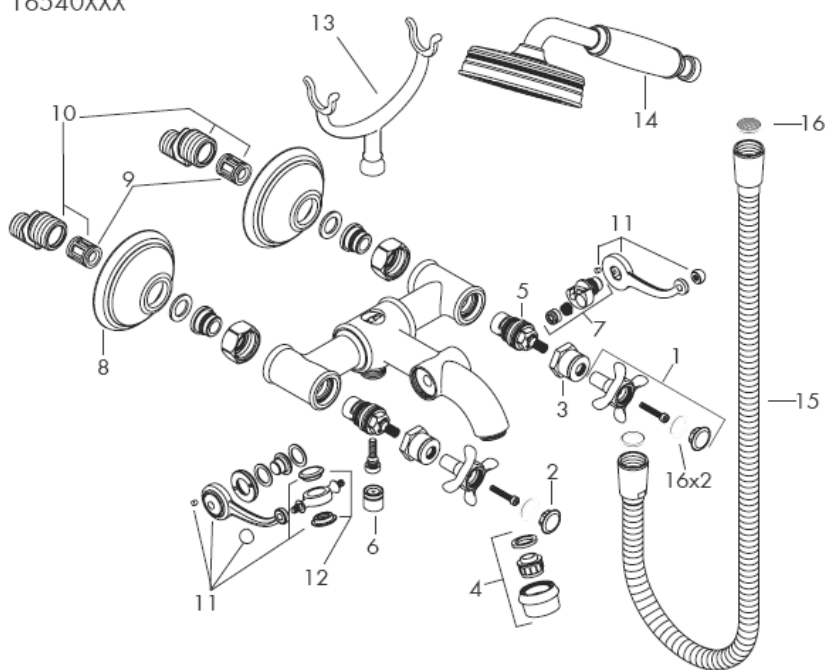


Epäkeskoliitin

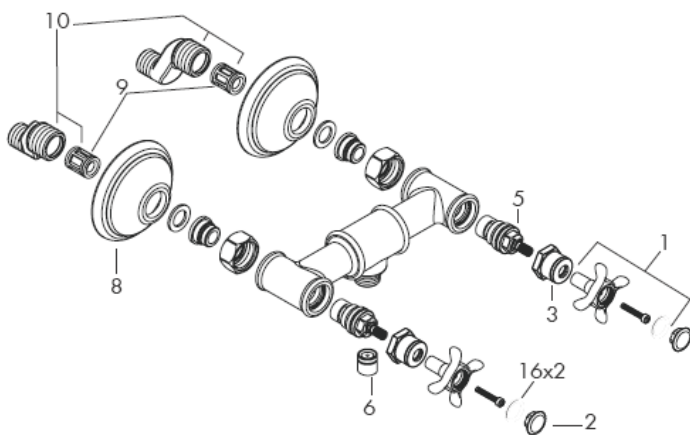


Siiikoni (etikkahappovapaa!)

16540XXX

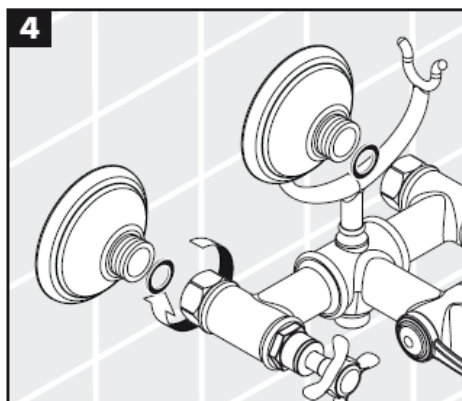
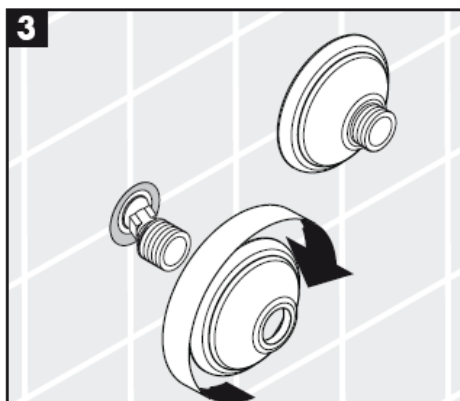
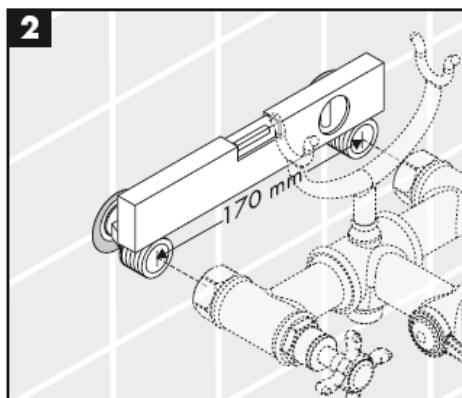
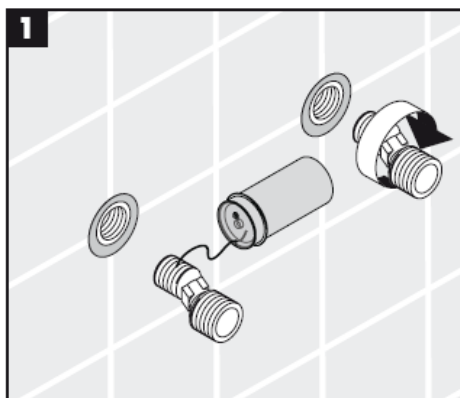


16560XXX



16560XXX

Huomio! Kaluste on asennettava, huuhdeltava ja tarkastettava voimassa olevien määräysten mukaisesti!



Asennus

Suuret paine-erot kylmä- ja kuumavesiliitäntöjen välillä on tasattava.

Tekniset tiedot

Käyttöpaine: max. 1 MPa
 Suositeltu käyttöpaine: 0,1 – 0,5 MPa
 Koestuspaine: 1,6 MPa

Kuuman veden lämpötila: max. 80° C
 Kuuman veden suosituslämpötila: 65° C
 Liitäntämitat: 170 ± 44 mm
 Liittimet G ½" kylmä oikealla - kuuma vasemmalla

16540XXX

Läpivirtausmäärä: Amme 20 l/min 0,3 MPa
 Läpivirtausmäärä: Suihku 15 l/min 0,3 MPa

16560XXX

Läpivirtausmäärä: Ilman suihku 18 l/min 0,3 MPa
 Estää itsestään paluuvirtauksen

Hansgrohe kaksioitesekoittajia voidaan käyttää hydraulisesti tai termisesti ohjattujen läpivirtauskuumentimien yhteydessä kun virtauspaine on min. 1,5 bar.

Vastaventtiilien toiminta on tarkastettava säännöllisesti paikallisten ja kansallisten määräysten mukaisesti (DIN 1988, kerran vuodessa).

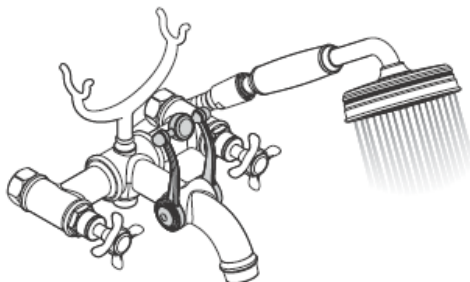
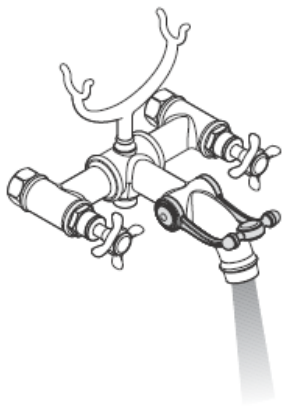
Varaosat katso sivu 3

| | | |
|----|---------------------------|----------|
| 1 | Kahva | 16597XXX |
| 2 | Kahvatulppa, kylmä/lämmin | 97987000 |
| 3 | Holkki | 97993XXX |
| 4 | Poresuutin M24x1 | 98575XXX |
| 5 | Sulkuventtiili | 94009000 |
| 6 | Vastaventtiili | 94074000 |
| 7 | Vaihtoventtiili | 98591000 |
| 8 | Peitekaulus | 98595XXX |
| 9 | Äänenvaimennin | 96529000 |
| 10 | Epäkeskoliitin | 98592000 |
| 11 | Vaihtovipu | 98594XXX |
| 12 | Peitekupusarja | 98953XXX |
| 13 | Suihkunpidinhaarukka | 98590XXX |
| 14 | Käsisuihku | 16320XXX |
| 15 | Suihkuletku | 28112XXX |
| 16 | Sihtitiiviste | 94246000 |

XXX = Värikoodi

000 kromi
 820 harjattu nikkeli
 830 kiillotettu nikkeli

Käyttö

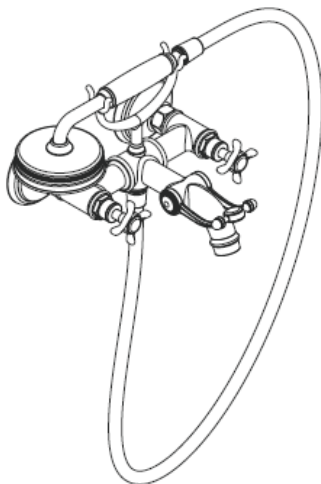


Koestusmerkki

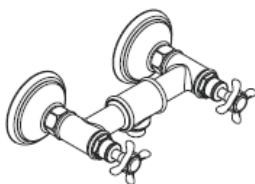
| DVGW | P-IX | SVGW | ACS | NF | WRAS | KIWA |
|----------|-------------------|------|-----|----|------|------|
| 16560XXX | PA-IX 18730/IA | | | | | |

hansgrohe

Monteringsanvisning



Montreux
16540XXX

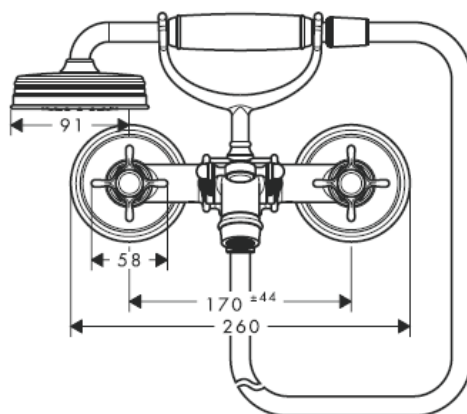
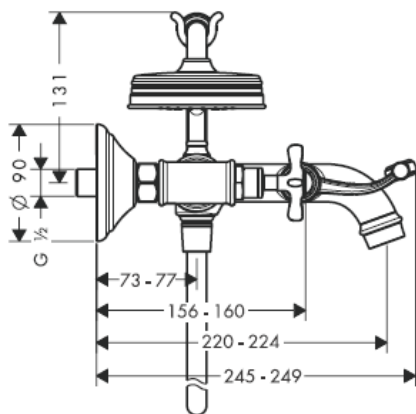


Montreux
16560XXX

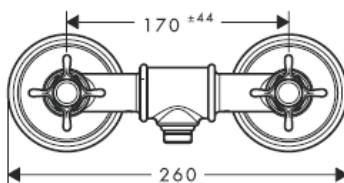
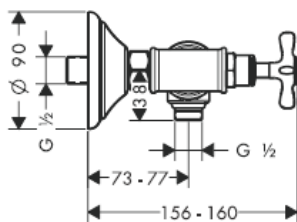
AXOR[®]

hansgrohe

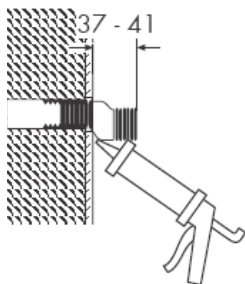
16540XXX



16560XXX

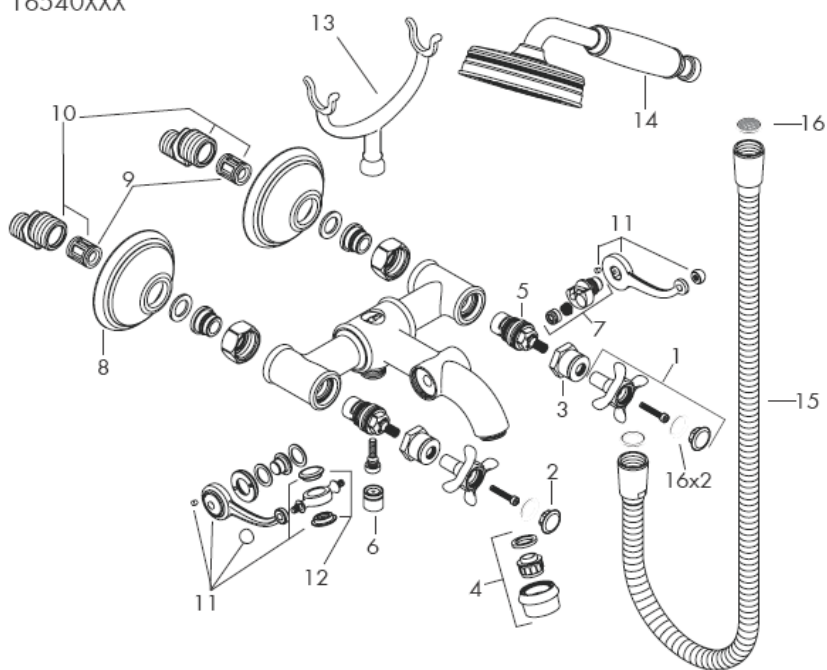


S-anslutning

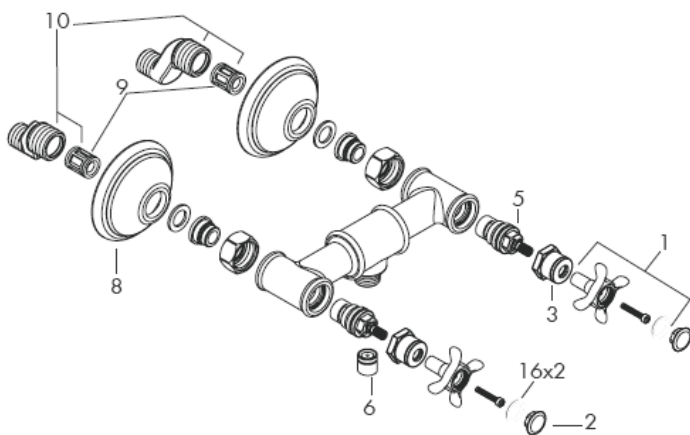


Silikon (fri från ättiksyra!)

16540XXX



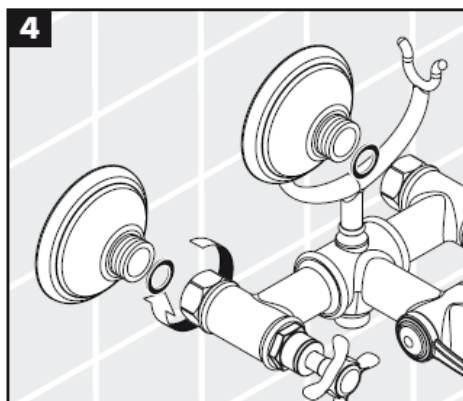
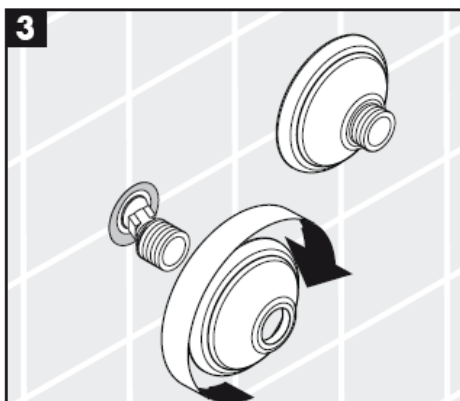
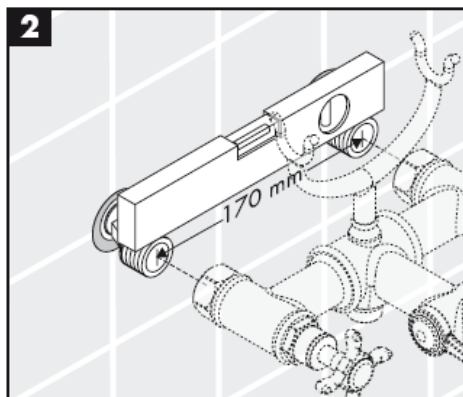
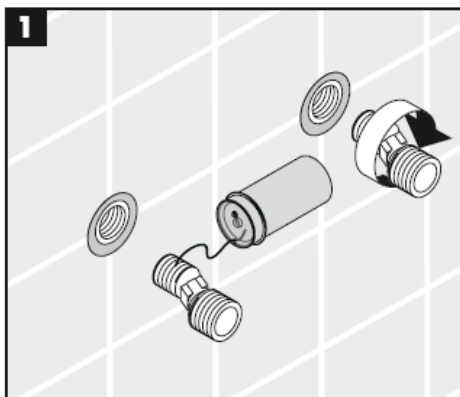
16560XXX



16560XXX

Montering

OBS! Blandaren måste installeras, genomspolas och testas enligt gällande föreskrifter.



Montering

Stora tryckskillnader mellan anslutningarna för varmt och kallt vatten måste utjämnas.

Tekniska data

Driftstryck: max. 1 MPa
 Rek. driftstryck: 0,1 – 0,5 MPa
 Tryck vid provtryckning: 1,6 MPa

Varmvattentemperatur: max. 80° C
 Rek. varmvattentemp.: 65° C
 Anslutningsmått: 170 ± 44 mm
 Anslutningar G ½": kallt höger – varmt vänster

16540XXX

Genomströmningmängd: Kar 20 l/min 0,3 MPa
 Genomströmningmängd: Dusch 15 l/min 0,3 MPa

16560XXX

Genomströmningmängd: utan dusch 18 l/min 0,3 MPa

Självspärr mot återflöde

Hansgrohe tvåhandsblandare kan användas tillsammans med hydrauliskt och termiskt styrda varmvattenberedare när flödestrycket uppgår till minst 1,5 bar.

Backventilers funktion måste kontrolleras regelbundet enligt nationella eller regionala bestämmelser (DIN 1988 en gång per år) i enlighet med DIN EN 1717.

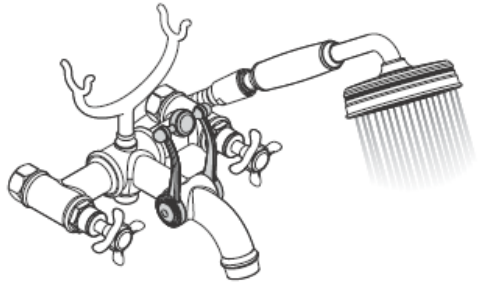
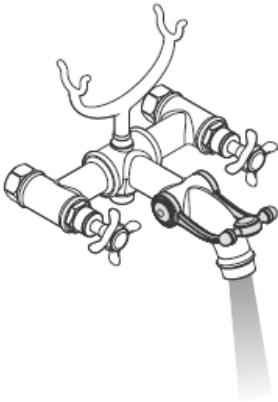
Reservdelar se sidan 3

| | | |
|----|-------------------------|----------|
| 1 | Grepp | 16597XXX |
| 2 | Greppstopp, kallt/varmt | 97987000 |
| 3 | Hylsa | 97993XXX |
| 4 | Perlator M24x1 | 98575XXX |
| 5 | Flödeskontroll | 94009000 |
| 6 | Backventil | 94074000 |
| 7 | Omställare | 98591000 |
| 8 | Rosett | 98595XXX |
| 9 | Ljuddämpare | 96529000 |
| 10 | S-anslutning | 98592000 |
| 11 | Omställningsspak | 98594XXX |
| 12 | Skyddslucke-set | 98953XXX |
| 13 | Duschbas | 98590XXX |
| 14 | Handdusch | 16320XXX |
| 15 | Duschslang | 28112XXX |
| 16 | Silpackning | 94246000 |

XXX = Färgkodning

000 #NAME?
 820 borstad nickel
 830 polerad nickel

Hantering

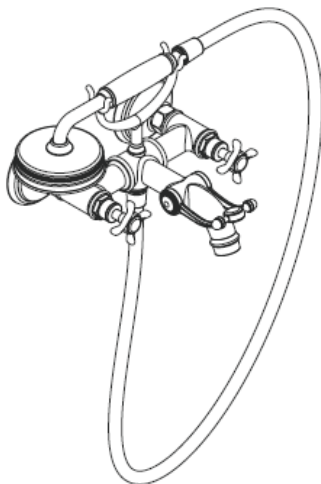


Testsigill

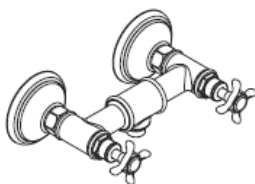
| | DVGW | P-IX | SVGW | ACS | NF | WRAS | KIWA |
|----------|------|-------------------|------|-----|----|------|------|
| 16560XXX | | PA-IX 18730/IA | | | | | |

hansgrohe

Montavimo instrukcijos



Montreux
16540XXX

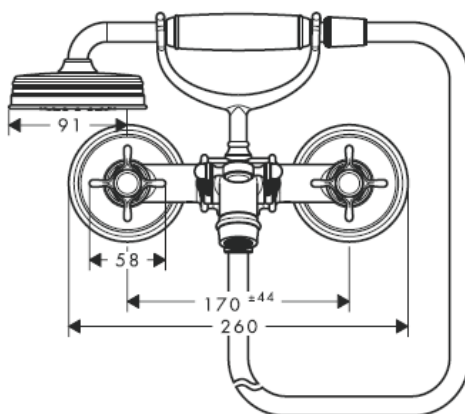
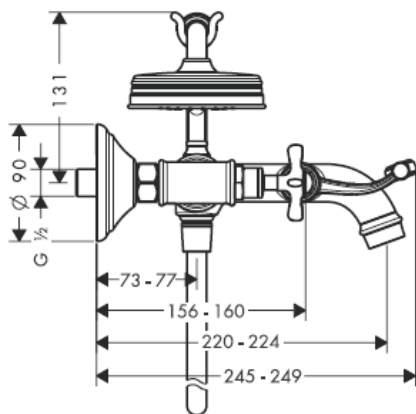


Montreux
16560XXX

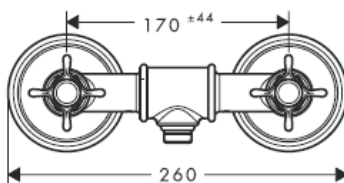
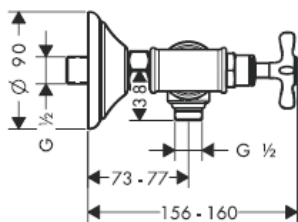
AXOR[®]

hansgrohe

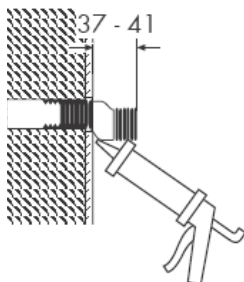
16540XXX



16560XXX

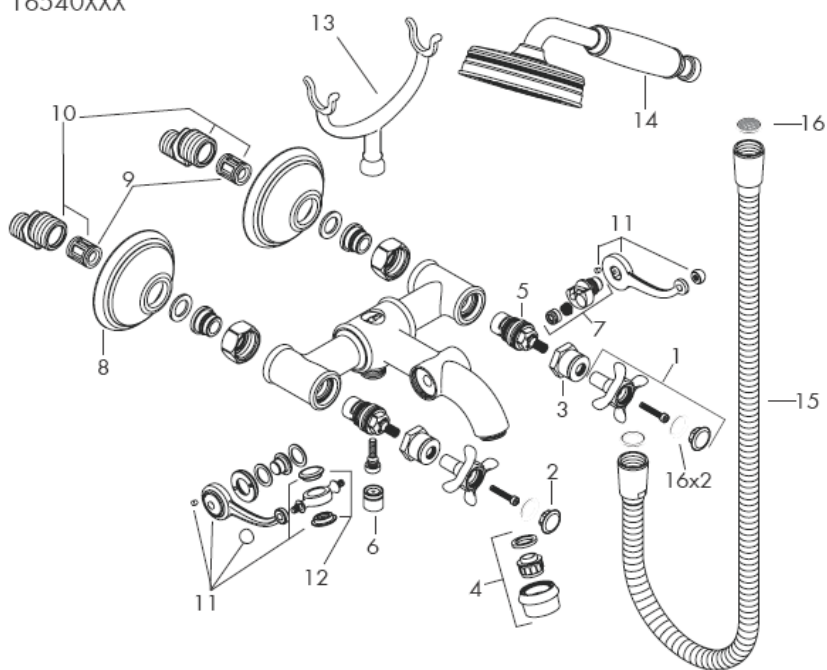


Ekscentrinė jungtis

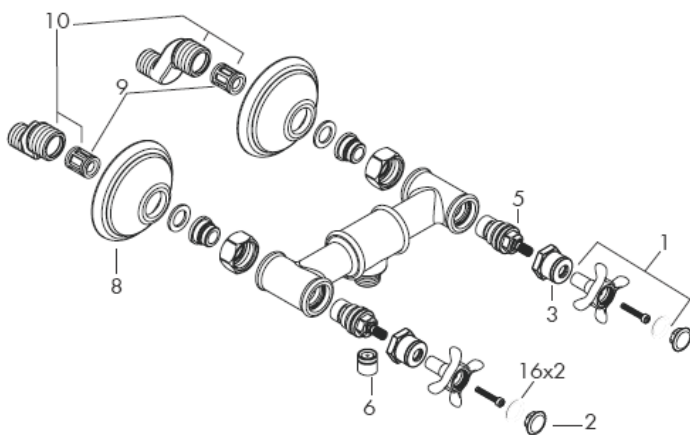


Silikonas (be acto rūgšties!)

16540XXX



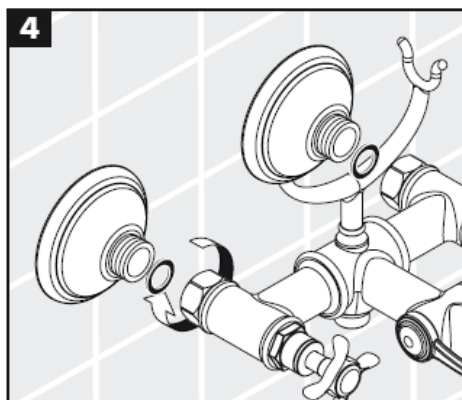
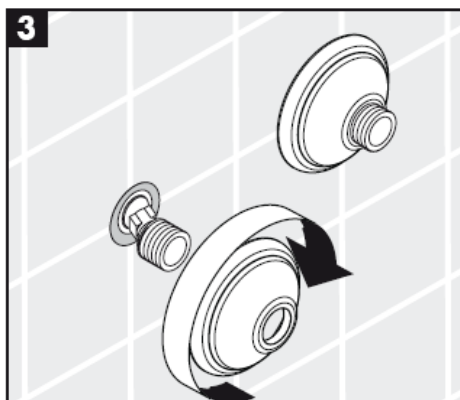
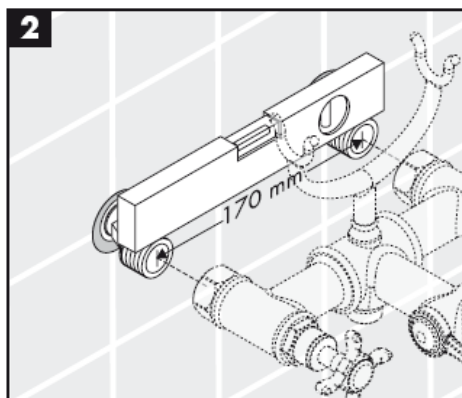
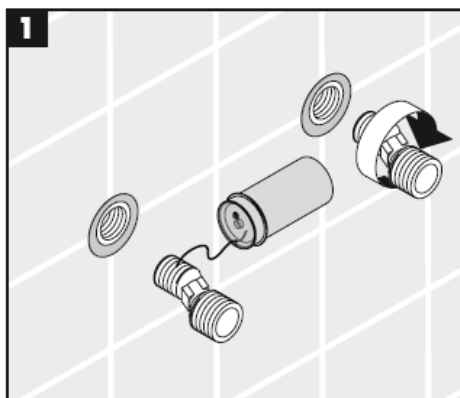
16560XXX



16560XXX

Montavimas

Dėmesio! Maišytuvas privalo būti montuojamas, išleidžiamas ir patikrinamas pagal galiojančias normas!



Montavimas

Turi būti išlyginti šalto ir karšto slėgio nelygumai.

Techniniai duomenys

Darbinis slėgis: max. 1 MPa
 Rekomenduojamas slėgis: 0,1 – 0,5 MPa
 Bandomasis slėgis: 1,6 MPa

Karšto vandens temperatūra: max. 80° C
 Rekomenduojama karšto vandens temperatūra: 65° C

Atstumas tarp centrų: 170 ± 44 mm
 Prijungimas G ½": Šaltas vanduo dešinėje,
 karštas - kairėje

16540XXX

Vandens pralaidumas: vonia 20 l/min 0,3 MPa
 Vandens pralaidumas: Dušas 15 l/min 0,3 MPa

16560XXX

Vandens pralaidumas: Be dušo 18 l/min 0,3 MPa
 Su atbuliniu vožtuvu

"Hansgrohe" dviejų rankenėlių maišytuvai gali būti naudojami su hidrauliškai ir termiškai valdomais momentiniais šildikliais, jei vandens slėgis yra mažiausiai 1,5 bar.

Atbulinio vožtuvo apsauga privalo būti tikrinama reguliariai (mažiausiai kartą per metus pagal DIN 1988) pagal DIN EN1717 arba pagal galiojančias nacionalines arba regionines normas.

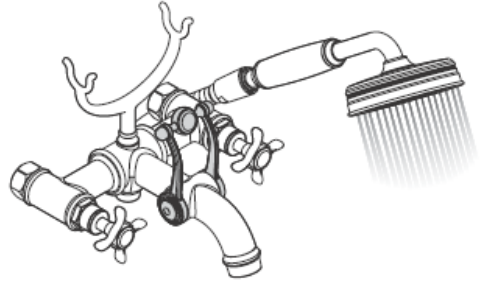
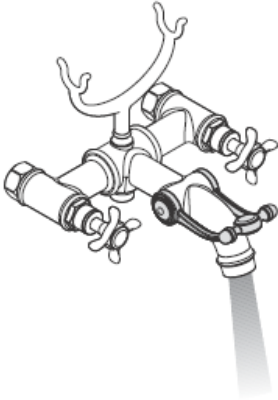
Atsarginės dalys žr. psl. 3

| | | |
|----|-------------------------|----------|
| 1 | Rankenėlė | 16597XXX |
| 2 | Dangtis, šaltas/karštas | 97987000 |
| 3 | mova | 97993XXX |
| 4 | kompresorius M24x1 | 98575XXX |
| 5 | uždarymo mechanizmas | 94009000 |
| 6 | atbulinis vožtuvas | 94074000 |
| 7 | Perjungiklis | 98591000 |
| 8 | Dangtis | 98595XXX |
| 9 | triukšmo slopintuvas | 96529000 |
| 10 | Ekscentrinė jungtis | 98592000 |
| 11 | Reguliavimo svirtis | 98594XXX |
| 12 | Dangčių rinkinys | 98953XXX |
| 13 | dušo pagrindas | 98590XXX |
| 14 | rankų dušas | 16320XXX |
| 15 | Dušo žarna | 28112XXX |
| 16 | filtras | 94246000 |

XXX = Spalva

000 chrom
 820 brushed nickel
 830 polished nickel

Eksploatacija

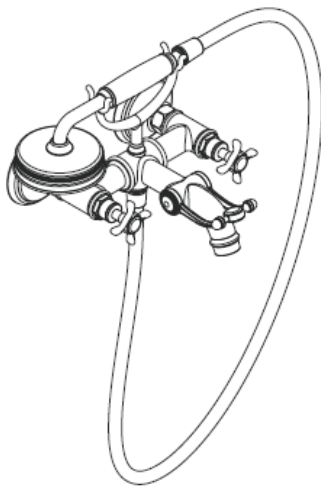


Bandymo pažyma

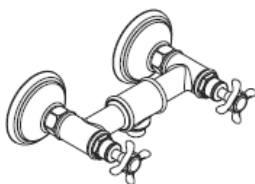
| | DVGW | P-IX | SVGW | ACS | NF | WRAS | KIWA |
|----------|------|-------------------|------|-----|----|------|------|
| 16560XXX | | PA-IX 18730/IA | | | | | |

hansgrohe

Uputstva za instalaciju



Montreux
16540XXX

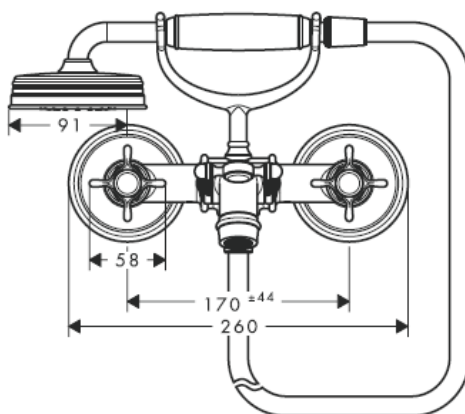
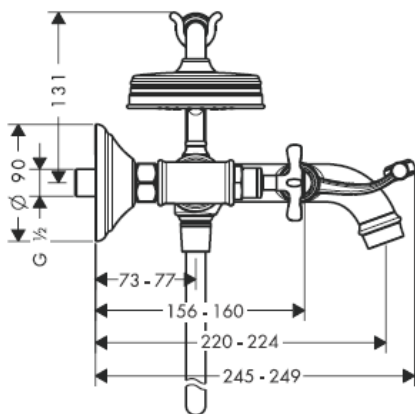


Montreux
16560XXX

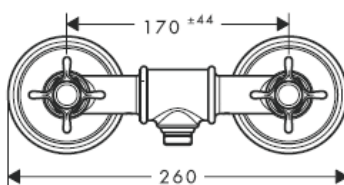
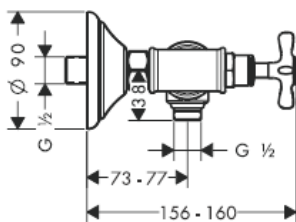
AXOR[®]

hansgrohe

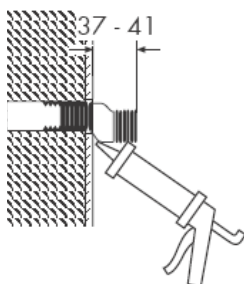
16540XXX



16560XXX

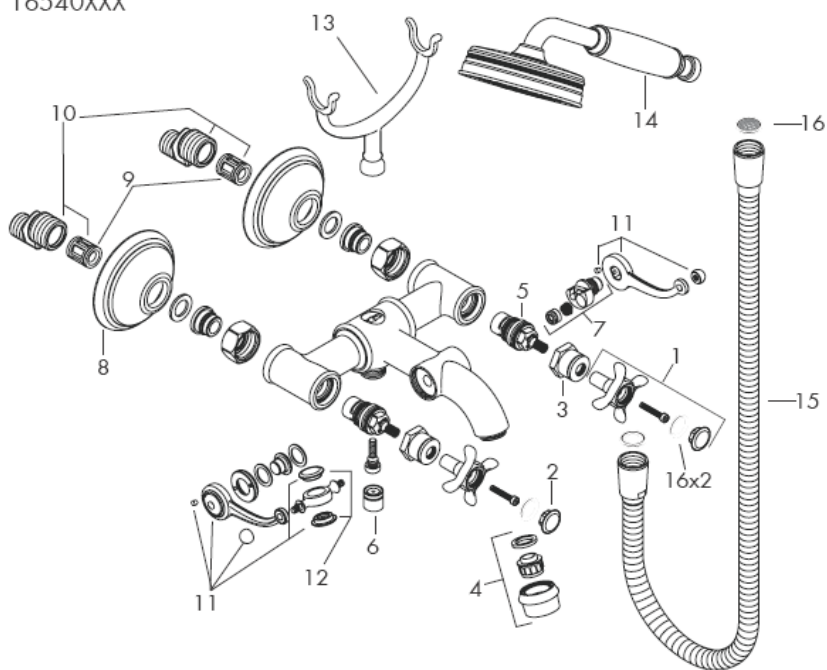


S-spoj

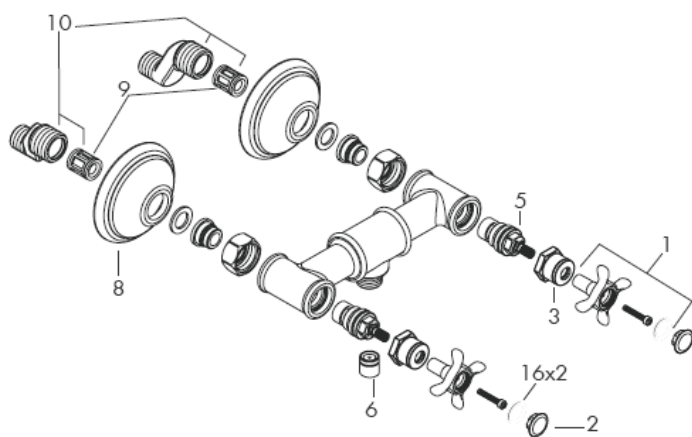


Silikon (ne sadrži kiseline)

16540XXX



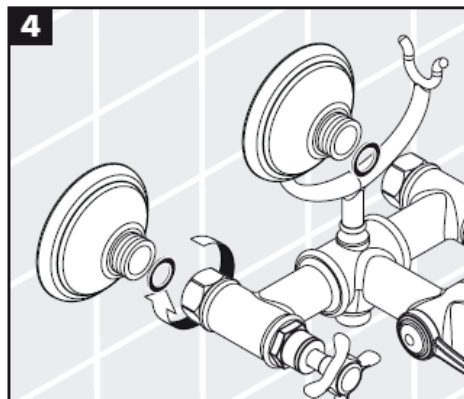
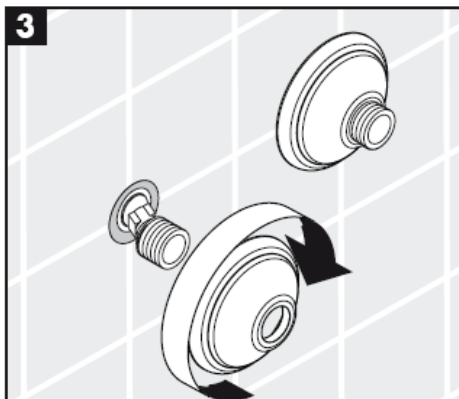
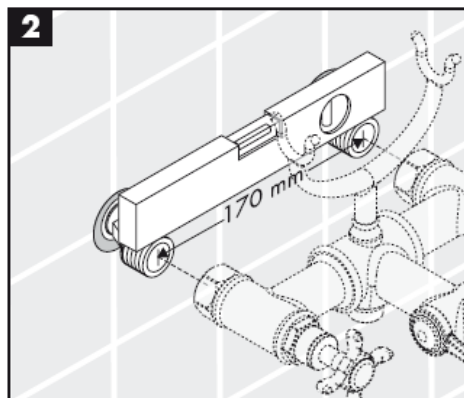
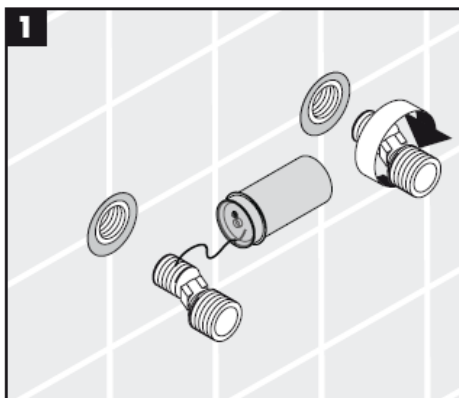
16560XXX



16560XXX

Sastavljanje

Pažnja! Cijevi moraju biti postavljene, isprane i testirane prema važećim normama!



Sastavljanje

Velika razlika u pritisku između vruće i hladne vode mora biti izbalansirana.

Tehnički podatci

Najveći dopušteni tlak: max. 1 MPa
Preporučeni tlak: 0,1 – 0,5 MPa
Probni tlak: 1,6 MPa

Temperatura vruće vode: max. 80° C
Preporučena temperatura vruće vode: 65° C
Razmak od sredine: 170 ± 44 mm
Spojevi G ½": hladna desno – topla lijevo

16540XXX

Protok vode: Kada 20 l/min 0,3 MPa
Protok vode: Tuš 15 l/min 0,3 MPa

16560XXX

Protok vode: bez tuša 18 l/min 0,3 MPa
Funkcije samo-čišćenja

Hansgrohe dvoručne slavine se mogu koristiti sa hidrauličnim i termički kontroliranim protočnim bojlerima ako je hidraulički tlak min. 1,5 bar.

Ispravnost nepovratnog ventila mora se redovito provjeravati prema standardu DIN EN 1717 i u skladu sa važećim propisima (najmanje jednom godišnje).

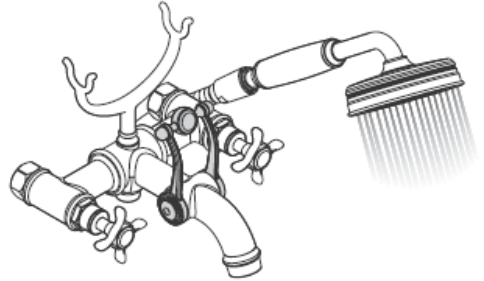
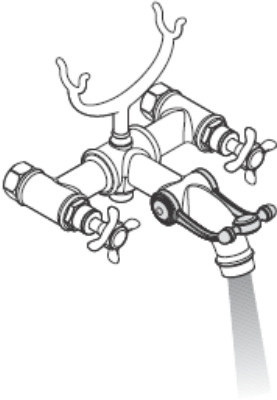
Rezervni djelovi pogledaj stranicu 3

| | | |
|----|-----------------------------------|----------|
| 1 | Ručica | 16597XXX |
| 2 | Poklopac vijka, Hladno/Vruća voda | 97987000 |
| 3 | Čahura | 97993XXX |
| 4 | aerator M24x1 | 98575XXX |
| 5 | Ventil za zatvaranje | 94009000 |
| 6 | nepovratni ventil | 94074000 |
| 7 | selektor | 98591000 |
| 8 | Rozete | 98595XXX |
| 9 | Prigušivač buke | 96529000 |
| 10 | S-spoj | 98592000 |
| 11 | poluga selektora | 98594XXX |
| 12 | garnitura pokrivnih kapica | 98953XXX |
| 13 | vilica za polaganje tuša | 98590XXX |
| 14 | Ručni tuš | 16320XXX |
| 15 | Crijevo tuša duljine | 28112XXX |
| 16 | Rešetkasti filter | 94246000 |

XXX = Boje

000 krom
820 brushed nickel
830 polished nickel

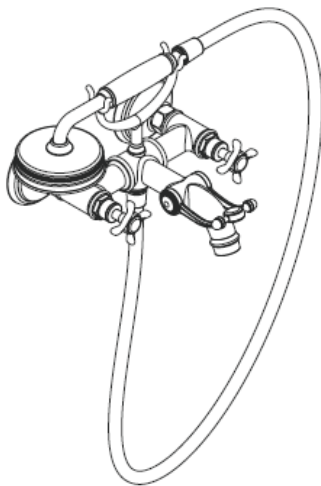
Upotreba



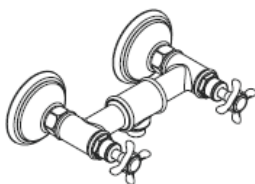
Oznaka testiranja

| | DVGW | P-IX | SVGW | ACS | NF | WRAS | KIWA |
|----------|------|-------------------|------|-----|----|------|------|
| 16560XXX | | PA-IX 18730/IA | | | | | |

Montaj kılavuzu



Montreux
16540XXX

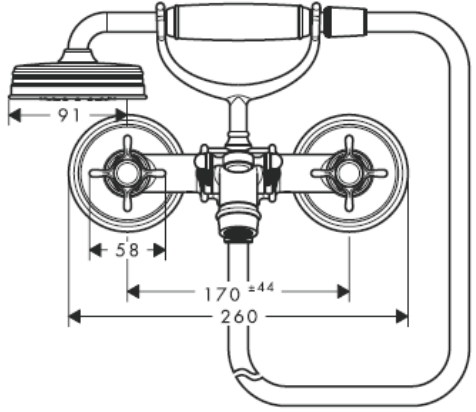
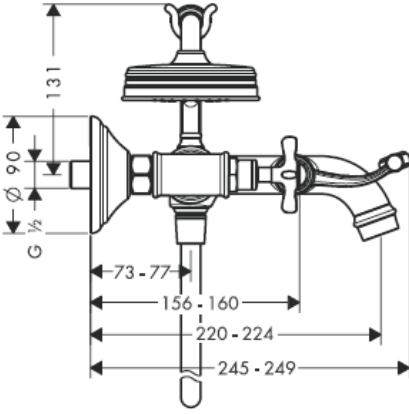


Montreux
16560XXX

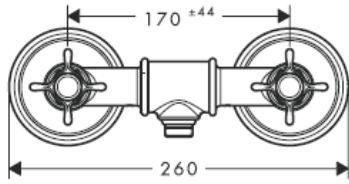
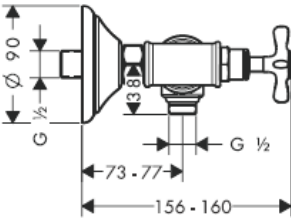
AXOR[®]

hansgrohe

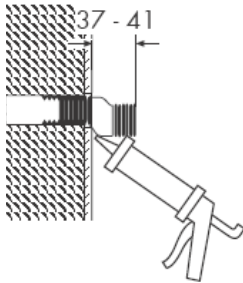
16540XXX



16560XXX

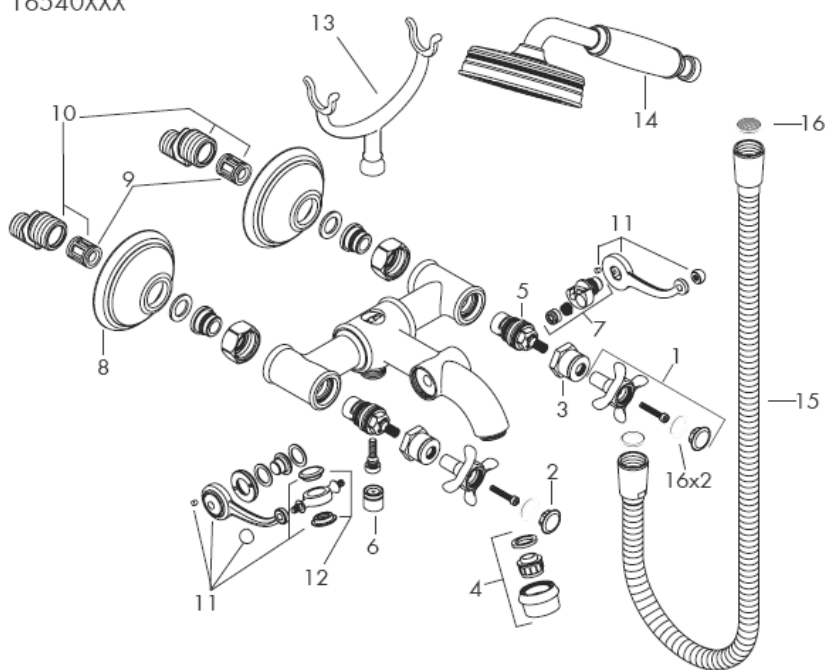


S bağlantı

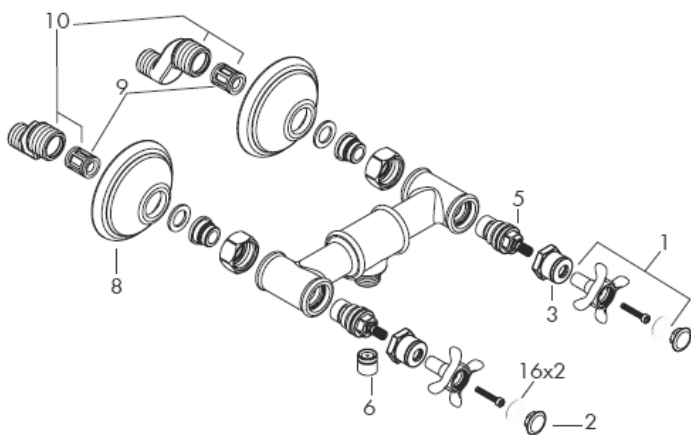


Silikon (asetik asit içermeyen)

16540XXX



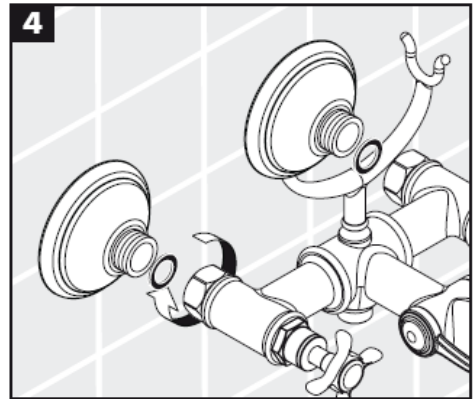
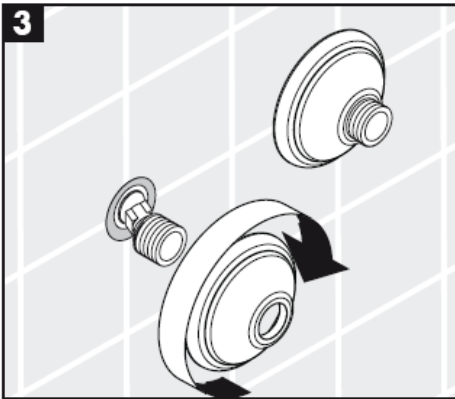
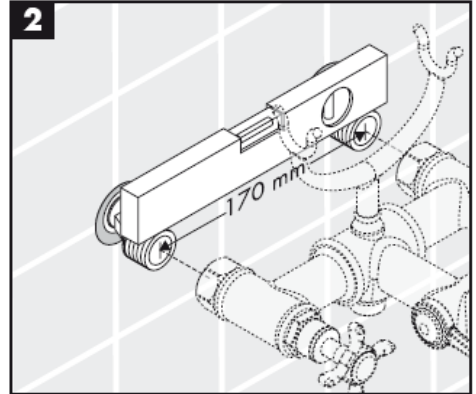
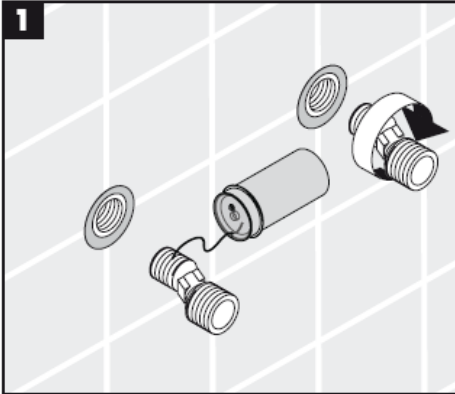
16560XXX



16560XXX

Montajı

Önemli! Batarya geçerli normlara göre monte edilmeli, yıkanmalı ve kontrol edilmelidir!



Montajı

Sıcak ve soğuk su bağlantıları arasında büyük basınç farklılıkları varsa, bu basınç farklılıklarının dengelenmesi gerekir.

Teknik bilgiler

İşletme basıncı: max. 1 MPa
Tavsiye edilen işletme basıncı: 0,1 – 0,5 MPa
Kontrol basıncı: 1,6 MPa

Sıcak su sıcaklığı: max. 80° C
Tavsiye edilen su ısısı: 65° C
Bağlantı ölçüleri: 170 ± 44 mm
G ½" bağlantılar: soğuk sağ - sıcak sol

16540XXX

Debisi : Küvet 20 l/min 0,3 MPa
Debisi : Su püskürtücü 15 l/min 0,3 MPa

16560XXX

Debisi : Su püskürtücüsüz 18 l/min 0,3 MPa
Geri emme önleyici

Asgari akış basıncı 1,5 bar olmak şartıyla, Hansgrohe çift kollu bataryaları, hidrolik ve termik kumandalı sürekli akışlı su ısıtıcıları ile birlikte kullanabilirsiniz.

DIN EN 1717 ve ulusal standartlar doğrultusunda Çek valfler düzenli olarak kontrol edilmelidir. (en az yılda bir kez)

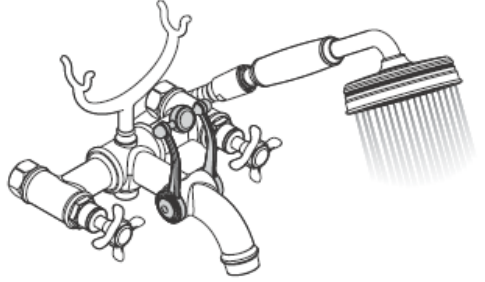
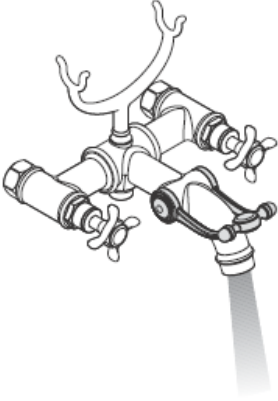
Yedek Parçalar Bakınız sayfa 3

| | | |
|----|--------------------------|----------|
| 1 | Kumanda kolu | 16597XXX |
| 2 | Vida tıpası, soğuk/sıcak | 97987000 |
| 3 | Kovan | 97993XXX |
| 4 | Perlatör M24x1 | 98575XXX |
| 5 | Kapatma ünitesi | 94009000 |
| 6 | Çek valf | 94074000 |
| 7 | Divertör | 98591000 |
| 8 | Yedek parça | 98595XXX |
| 9 | Susturucu | 96529000 |
| 10 | S bağlantı | 98592000 |
| 11 | Değiştirme kolu | 98594XXX |
| 12 | Kapak plakası seti | 98953XXX |
| 13 | Duş yerleştirme çatalı | 98590XXX |
| 14 | El duşu | 16320XXX |
| 15 | Duş hortumu | 28112XXX |
| 16 | Süzgeç contası | 94246000 |

XXX = Renkler

| | |
|-----|-----------------|
| 000 | Krom |
| 820 | brushed nickel |
| 830 | polished nickel |

Kullanımı

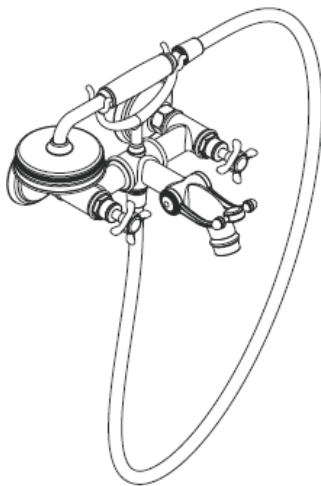


Kontrol işareti

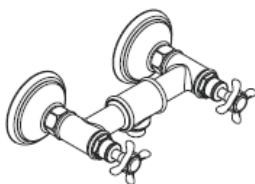
| DVGW | P-IX | SVGW | ACS | NF | WRAS | KIWA |
|----------|-------------------|------|-----|----|------|------|
| 16560XXX | PA-IX 18730/IA | | | | | |

hansgrohe

Instrucțiuni de montare



Montreux
16540XXX

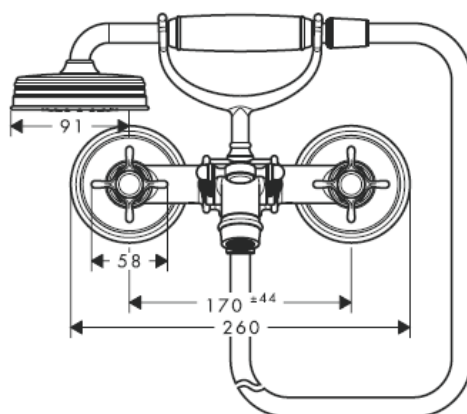
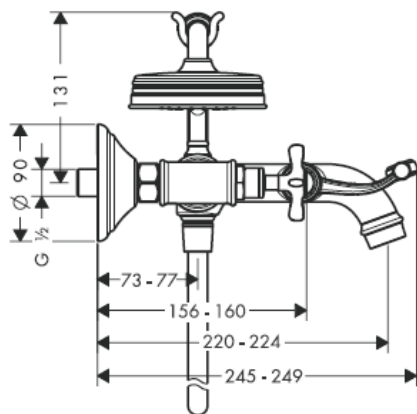


Montreux
16560XXX

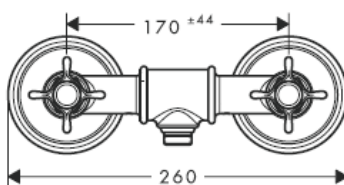
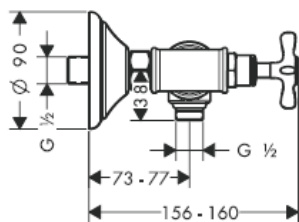
AXOR[®]

hansgrohe

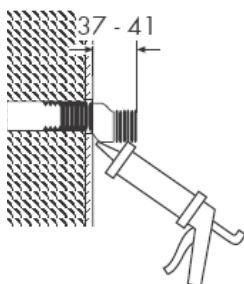
16540XXX



16560XXX

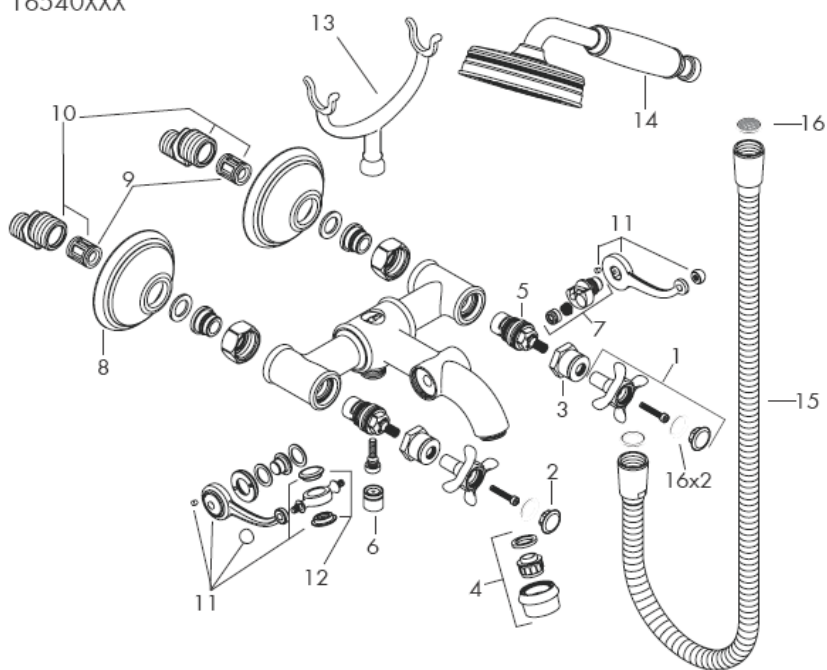


Racord S.

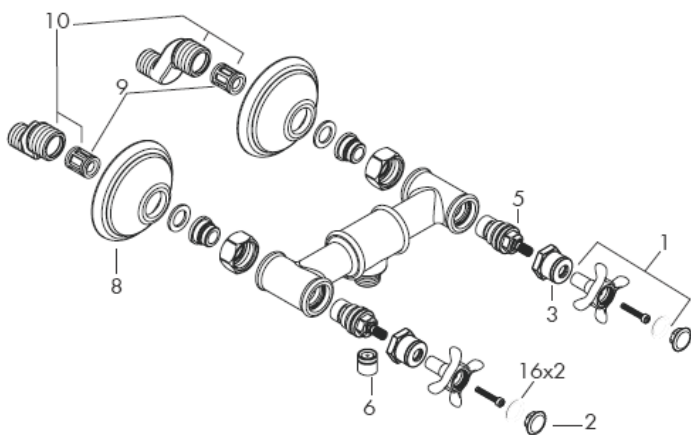


Silicon (fără acid acetic!)

16540XXX



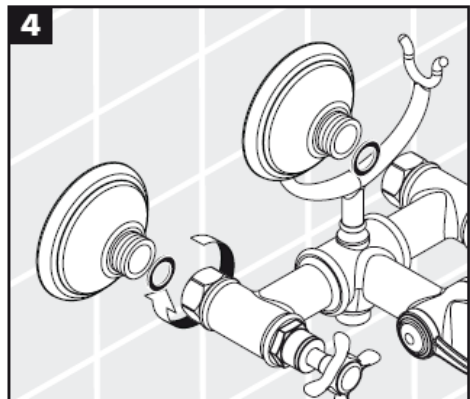
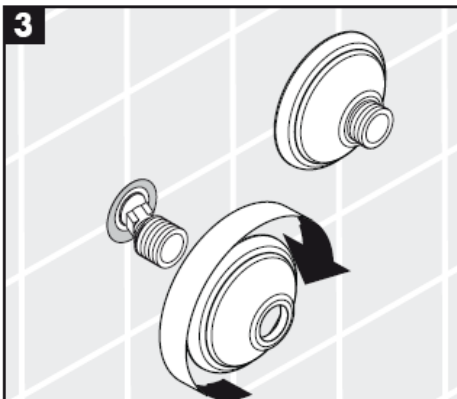
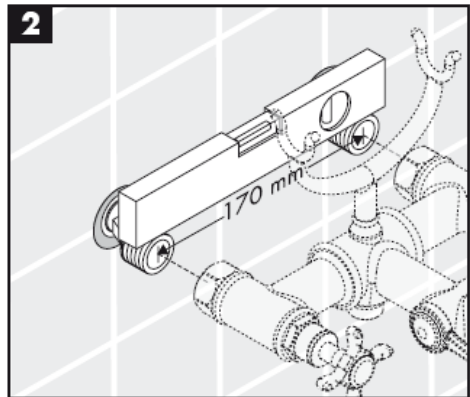
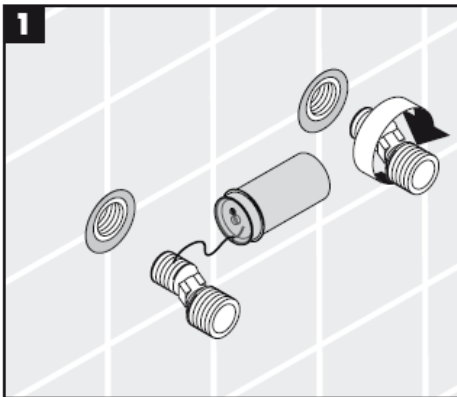
16560XXX



16560XXX

Montare

Atenție! Bateria trebuie montată, clătită și verificată conform normelor în vigoare.



Montare

Diferențele de presiune mari între alimentarea cu apă rece și apă caldă trebuie echilibrate.

Date tehnice

Presiune de funcționare: max. 1 MPa
 Presiune de funcționare recomandată: 0,1 – 0,5 MPa
 Presiune de verificare: 1,6 MPa

Temperatura apei calde: max. 80° C
 Temperatura recomandată a apei calde: 65° C
 Interax racorduri: 170 ± 44 mm
 Racorduri G ½ : rece - dreapta / cald - stânga

16540XXX

Debit de apă: Cadă de baie 20 l/min 0,3 MPa
 Debit de apă: Duș 15 l/min 0,3 MPa

16560XXX

Debit de apă: fără duș 18 l/min 0,3 MPa
 Asigurat contra scurgere înapoi

Bateriile cu dublu comandă Hansgrohe pot fi utilizate cu boiler instant cu comandă termică sau hidraulică dacă presiunea apei de alimentare este de min. 1,5 bar.

Supapele de reținere trebuie verificate regulat conform DIN EN 1717 și standardele naționale sau regionale (anual conform DIN 1988).

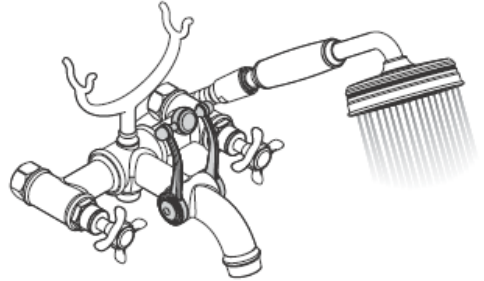
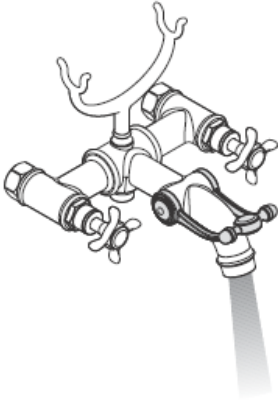
Piese de schimb vezi pag. 3

| | | |
|----|----------------------------|----------|
| 1 | Mâner | 16597XXX |
| 2 | Dop filetat, rece/cald | 97987000 |
| 3 | Bucșă | 97993XXX |
| 4 | Pulverizator M24x1 | 98575XXX |
| 5 | Unitate de oprire | 94009000 |
| 6 | Supapă de reținere | 94074000 |
| 7 | Comutator | 98591000 |
| 8 | Șild | 98595XXX |
| 9 | Amortizor de zgomot | 96529000 |
| 10 | Racord S. | 98592000 |
| 11 | Manetă de comutare | 98594XXX |
| 12 | Set capace de acoperire | 98953XXX |
| 13 | Suport pentru capăt de duș | 98590XXX |
| 14 | Duș de mână | 16320XXX |
| 15 | Furtun de duș | 28112XXX |
| 16 | Garnitură de sită | 94246000 |

XXX = cod de culori

000 crom
 820 nichel mat
 830 nichel lucios

Utilizare

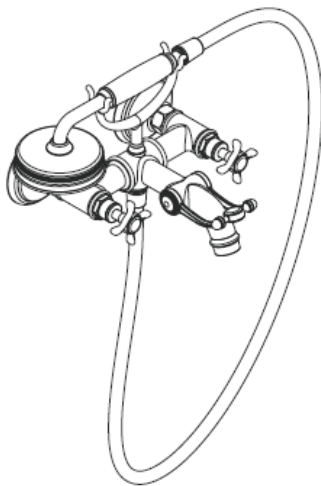


Certificat de testare

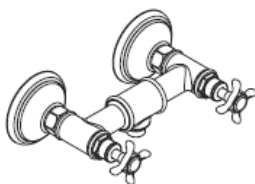
| | DVGW | P-IX PA-IX 18730/IA | SVGW | ACS | NF | WRAS | KIWA |
|----------|------|---------------------------|------|-----|----|------|------|
| 16560XXX | | | | | | | |

hansgrohe

Οδηγία συναρμολόγησης



Montreux
16540XXX

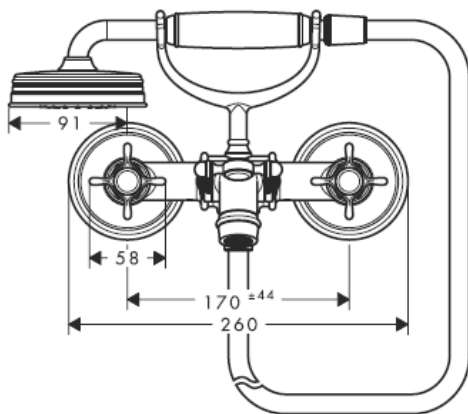
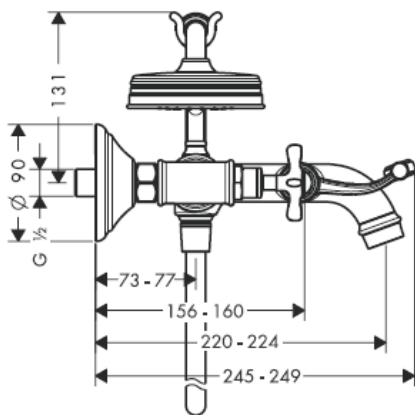


Montreux
16560XXX

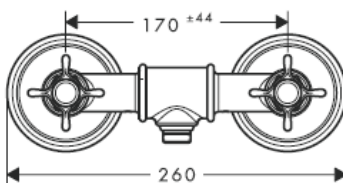
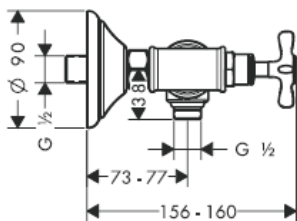
AXOR[®]

hansgrohe

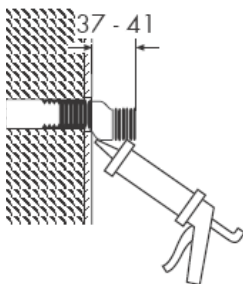
16540XXX



16560XXX

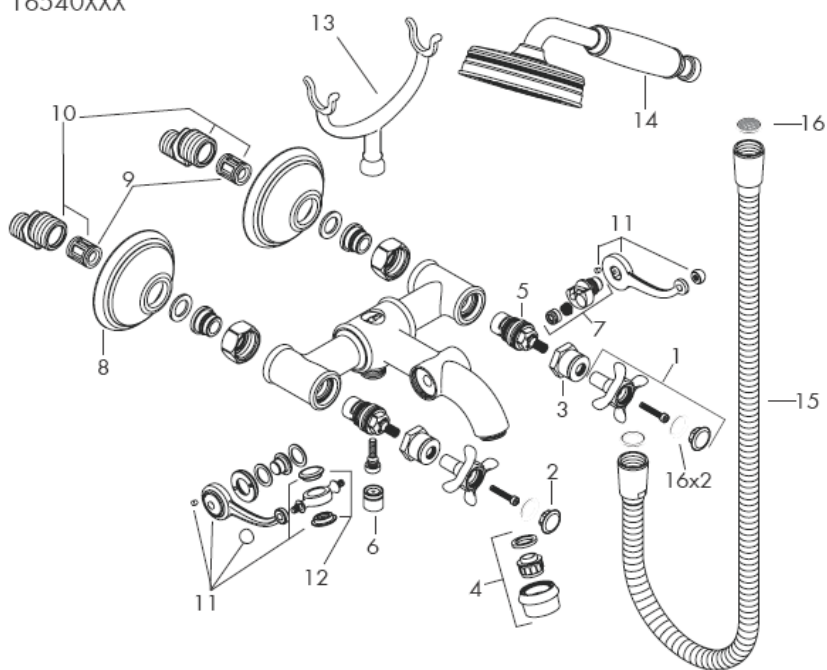


Σύνδεση σχήματος S

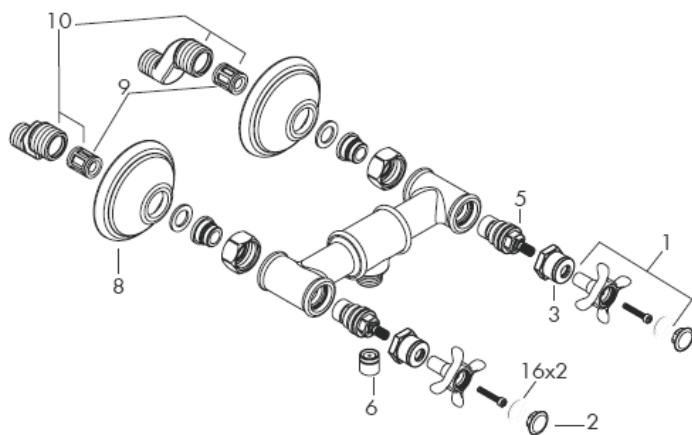


Σιλικόνη (δίχως οξικό οξύ!)

16540XXX



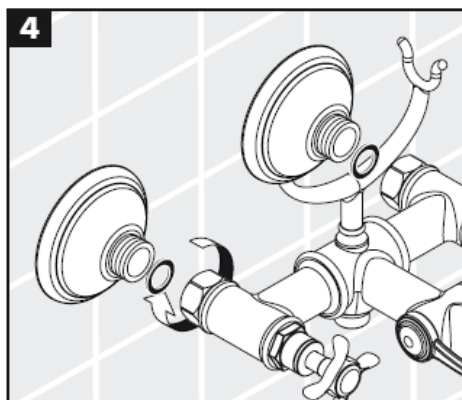
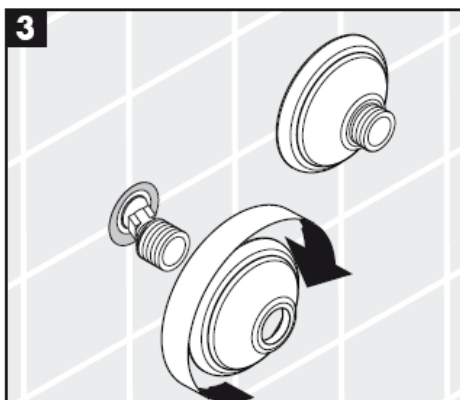
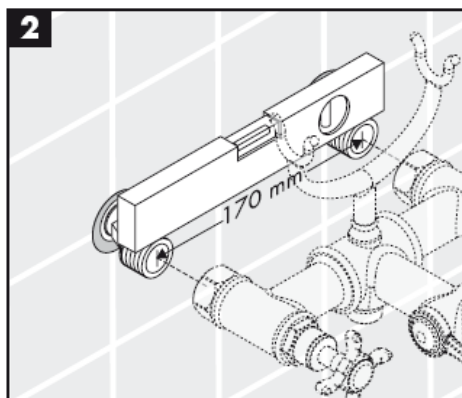
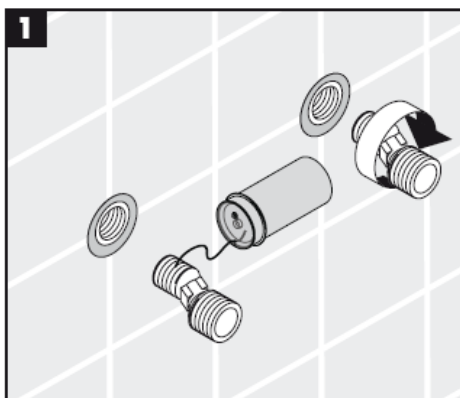
16560XXX



16560XXX

Συναρμολόγηση

Προσοχή! Η κεντρική βάνα πρέπει να τοποθετηθεί, να πλυθεί και να ελεγχθεί με βάση τους ισχύοντες κανόνες υδραυλικής τέχνης!



Συναρμολόγηση

Οι διαφορές της πίεσης μεταξύ της σύνδεσης κρύου και ζεστού νερού θα πρέπει να αντισταθμίζονται.

Τεχνικά Χαρακτηριστικά

Λειτουργία πίεσης: max. 1 MPa
 Συνιστώμενη λειτουργία πίεσης: 0,1 – 0,5 MPa
 Πίεση ελέγχου: 1,6 MPa

Θερμοκρασία ζεστού νερού: max. 80° C
 Συνιστώμενη θερμοκρασία ζεστού νερού: 65° C
 Διαστάσεις σύνδεσης: 170 ± 44 mm
 Συνδέσεις G ½: κρύο δεξιά – ζεστό αριστερά

16540XXX

Κατανάλωση νερού: Μηχανισμός με μπαταρία
 μπανιέρας 20 l/min 0,3 MPa
 Κατανάλωση νερού: Ντους 15 l/min 0,3 MPa

16560XXX

Κατανάλωση νερού: χωρίς ντους 18 l/min 0,3 MPa
 Περιλαμβάνει βαλβίδα αντεπιστροφής.

Οι αναμεικτικές μπαταρίες δύο λαβών Hansgrohe μπορούν να χρησιμοποιηθούν σε συνδυασμό με υδραυλικά και θερμικά ελεγχόμενους ταχυθερμοσίφωνες, όταν η πίεση ροής ανέρχεται το λιγότερο στα 1,5 bar.

Οι βαλβίδες αντεπιστροφής πρέπει να ελέγχονται τακτικά ως προς τη λειτουργία τους, σύμφωνα με τις οδηγίες DIN EN 1717, σε σχέση με τους ισχύοντες εθνικούς ή τοπικούς κανόνες (το ελάχιστο μια φορά το χρόνο, σύμφωνα με το πρότυπο DIN 1988)

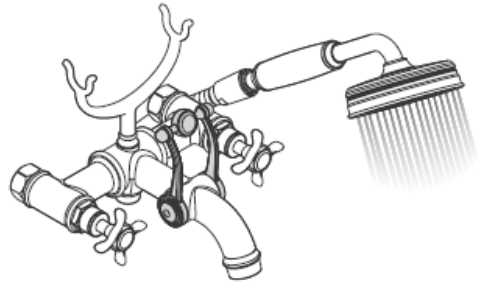
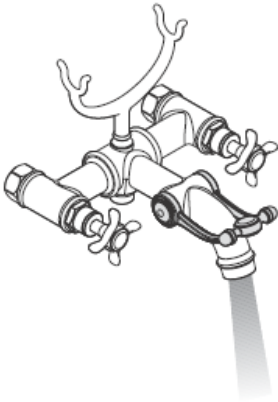
Ανταλλακτικά βλ. Σελίδα 3

| | | |
|----|--|----------|
| 1 | Λαβή | 16597XXX |
| 2 | πώμα λαβής, κρύο/ζεστό | 97987000 |
| 3 | Κάλυκας | 97993XXX |
| 4 | Φίλτρο M24x1 | 98575XXX |
| 5 | Διάταξη φραγής | 94009000 |
| 6 | Βαλβίδα αντεπιστροφής | 94074000 |
| 7 | Επιλογέας, πλήρης | 98591000 |
| 8 | Ροζέττα | 98595XXX |
| 9 | Σιγητήρας | 96529000 |
| 10 | Σύνδεση σχήματος S | 98592000 |
| 11 | Μοχλός εναλλαγής | 98594XXX |
| 12 | Σετ καλυμμάτων | 98953XXX |
| 13 | Πιρούνια τοποθέτησης καταιονιστήρα (ντους) | 98590XXX |
| 14 | Καταιονιστήρας χειρός | 16320XXX |
| 15 | Σπιράλ καταιονιστήρα μήκους | 28112XXX |
| 16 | Στεγανοποιητικό φίλτρο | 94246000 |

XXX = Χρώματα

000 Επιχρωμιωμένο
 820 νίκελ ματ
 830 νίκελ γυαλιστερό

Χειρισμός

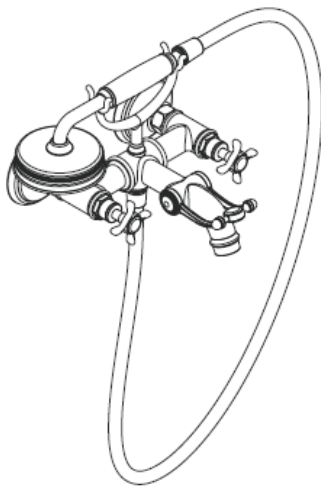


Σήμα ελέγχου

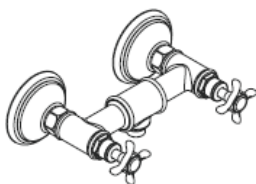
| DVGW | P-IX | SVGW | ACS | NF | WRAS | KIWA |
|----------|-------------------|------|-----|----|------|------|
| 16560XXX | PA-IX 18730/IA | | | | | |

hansgrohe

تعليمات التجميع



Montreux
16540XXX

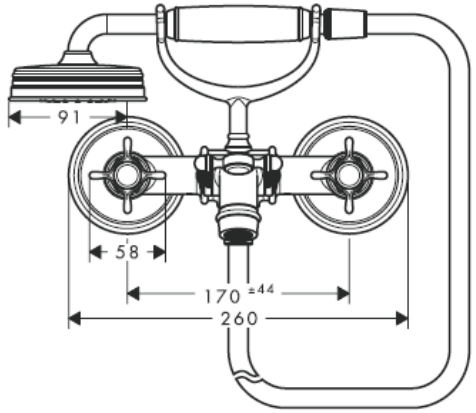
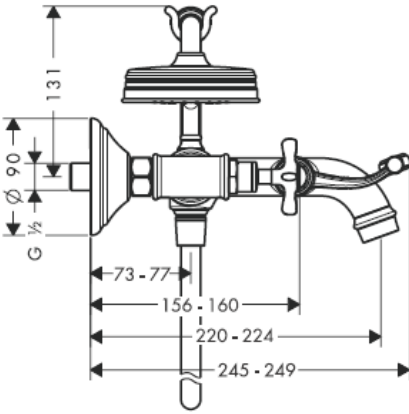


Montreux
16560XXX

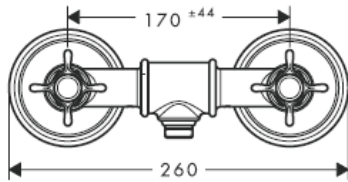
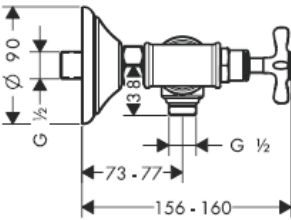
AXOR®

hansgrohe

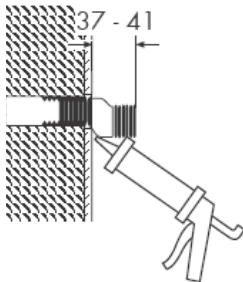
16540XXX



16560XXX

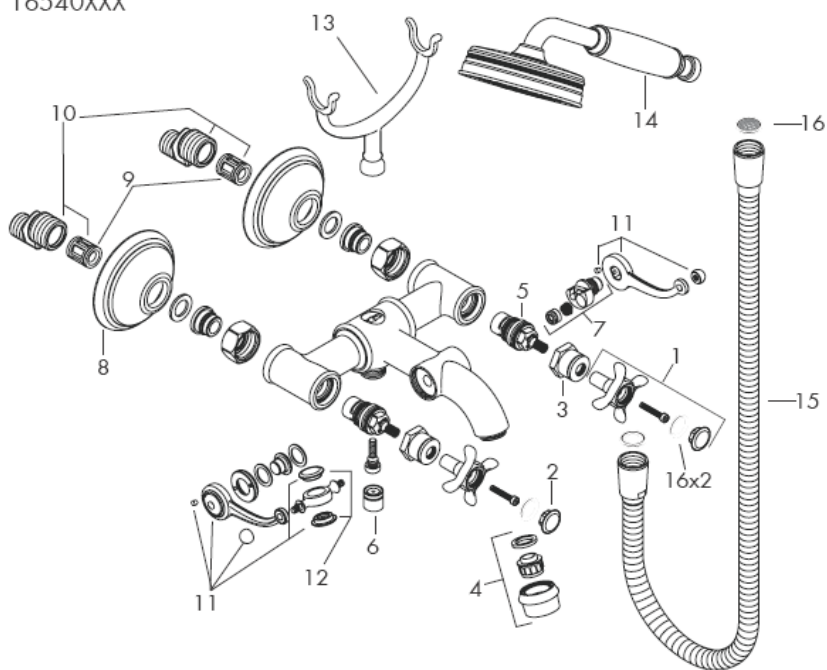


وصلات أنابيب على شكل حرف S

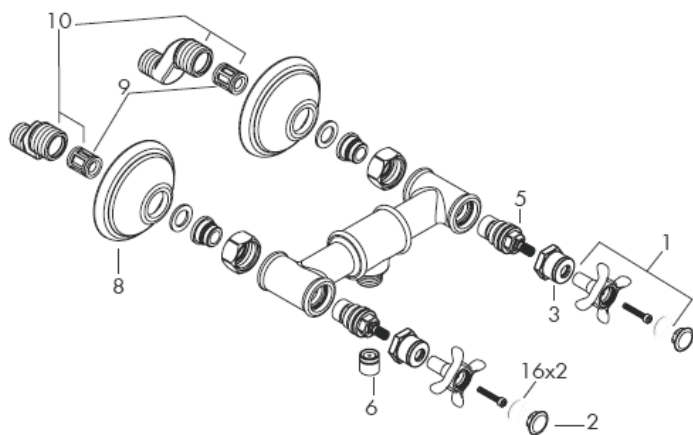


سيليكون (خالي من حمض الخليك)!

16540XXX

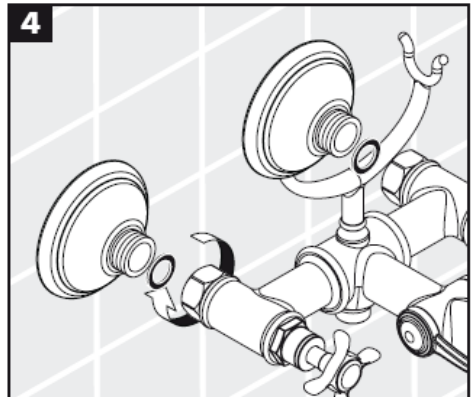
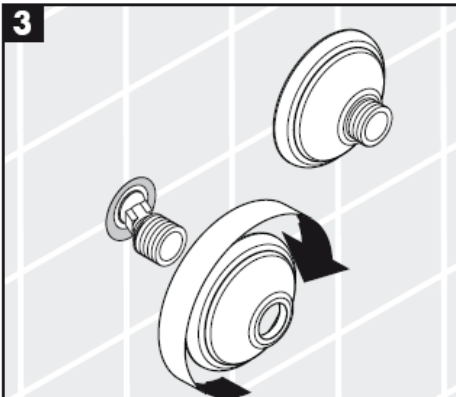
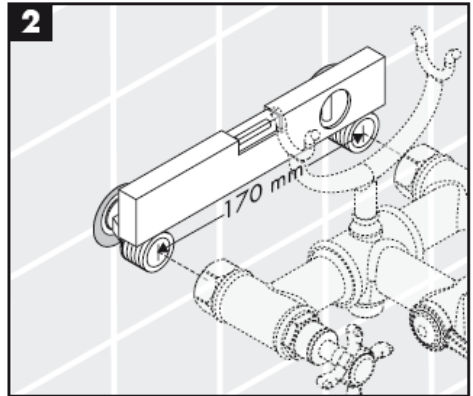
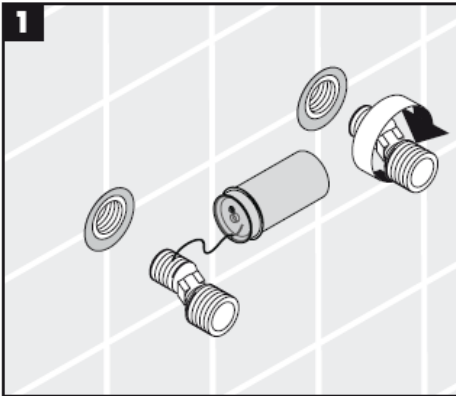


16560XXX



16560XXX

تنبيه! يجب تركيب الوصلة، وغمرها بالماء واختبارها وفقاً للمعايير السارية!



يجب فحص صمام عدم الرجوع بصفة منتظمة حسب المواصفة DIN EN 1717 وذلك طبقاً للوائح الوطنية أو الإقليمية (مرة واحد سنوياً طبقاً للمواصفة DIN 1988).

يجب أن يكون تيار الماء الساخن والماء البارد متعادلين في الضغط.

المواصفات الفنية

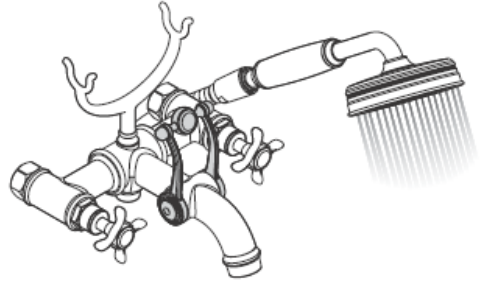
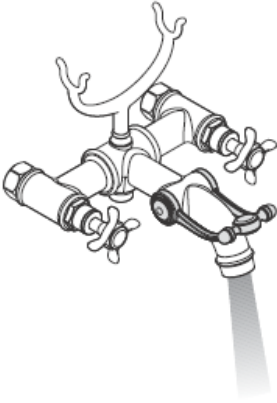
| | | | | |
|----------|----|----------------------------|---|---------------------------------------|
| 16597XXX | 1 | مقيض | max. 1 MPa | ضغط التشغيل: |
| 97987000 | 2 | غطاء ملولب، بارد/ساخن | 0,1 – 0,5 MPa | ضغط التشغيل الموصى به: |
| 97993XXX | 3 | جلبية وصل | 1,6 MPa | ضغط الاختبار: |
| 98575XXX | 4 | تجهيزة تهوية M24x1 | max. 80° C | درجة حرارة الماء الساخن: |
| 94009000 | 5 | وحدة الإغلاق | 65° C | درجة الحرارة الموصى بها للماء الساخن: |
| 94074000 | 6 | صمام عدم الرجوع | 170 ± 44 mm | المسافة المركزية: |
| 98591000 | 7 | مفتاح الاختيار | الماء البارد جهة اليمين - الماء الساخن جهة اليسار | الوصلات G ½: |
| 98595XXX | 8 | طرف | | |
| 96529000 | 9 | تقليل الضوضاء | | |
| 98592000 | 10 | وصلات أنابيب على شكل حرف S | 20 l/min 0,3 MPa | معدل التدفق: بائيو الحمام |
| 98594XXX | 11 | ذراع ناقل منزلق | 15 l/min 0,3 MPa | معدل التدفق: رشاش |
| 98953XXX | 12 | مجموعة الأغشية | | 16560XXX |
| 98590XXX | 13 | قاعدة الدش | 18 l/min 0,3 MPa | معدل التدفق: بدون رشاش |
| 16320XXX | 14 | الدش البيدي | | التأمين ضد التدفق العكسي |
| 28112XXX | 15 | خرطوم | | |
| 94246000 | 16 | حشية المرشح | | |

XXXXالألوان =

000كروم
820نيكل مُفَرَش
830نيكل مصقول

يمكن تركيب خلطات هانزجر وه ثنائية المقايض مع سخانات تدفق الماء ذات التحكم الهيدروليكي أو الحراري، مع ضغط تدفق لا يقل عن 1.5 بار.

التشغيل



شهادة اختبار

DVGW

P-IX

SVGW

ACS

NF

WRAS

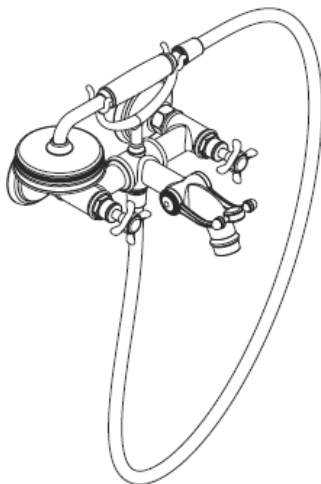
KIWA

16560XXX

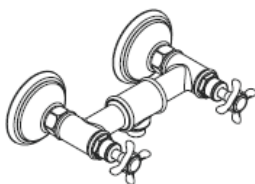
PA-IX
18730/IA

hansgrohe

Navodila za montažo



Montreux
16540XXX

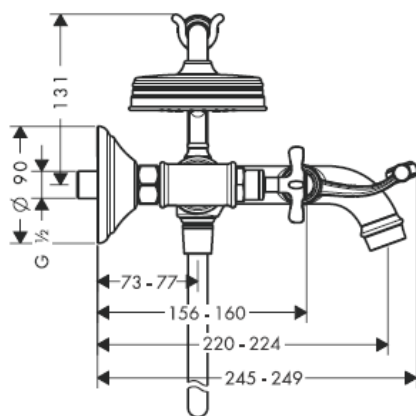


Montreux
16560XXX

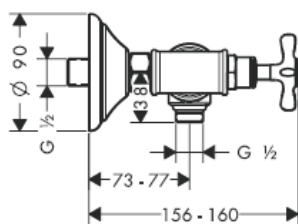
AXOR[®]

hansgrohe

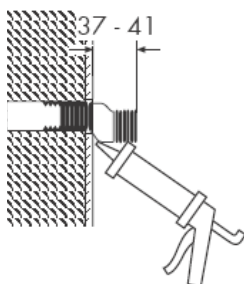
16540XXX



16560XXX

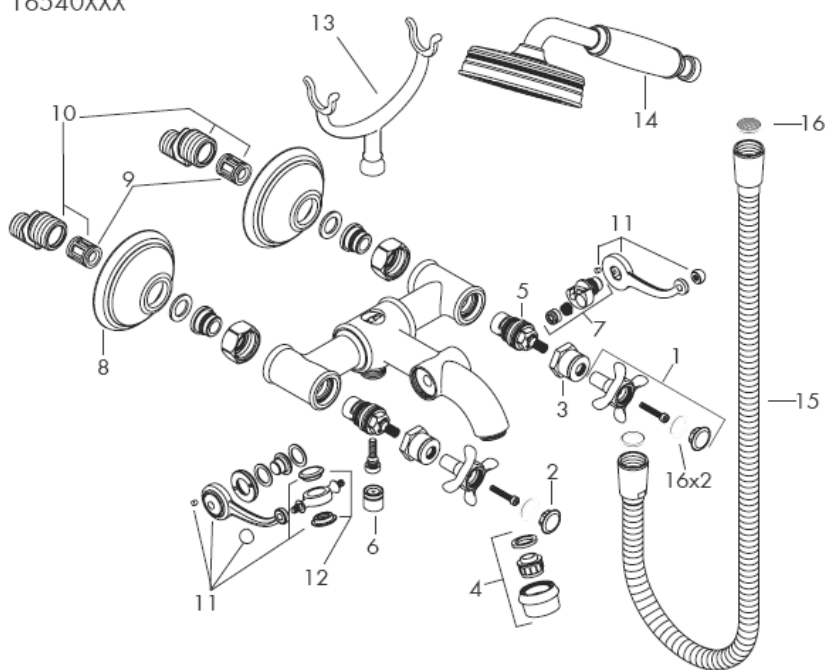


S-priključek

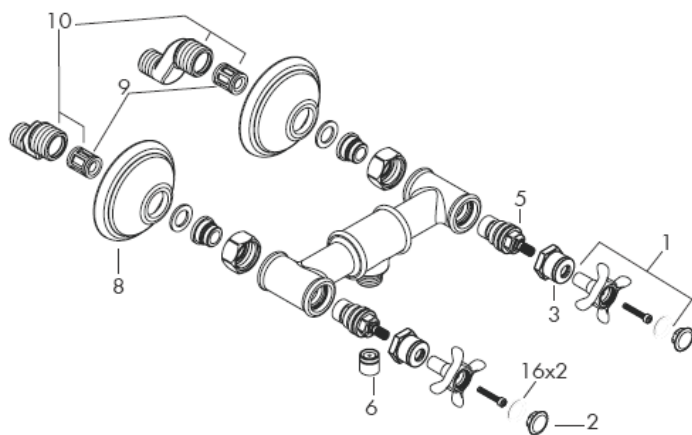


Silikon (brez očetne kisline)

16540XXX



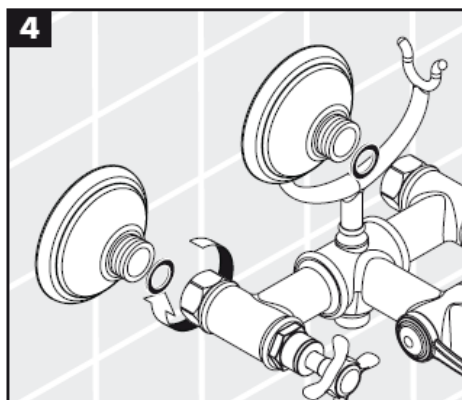
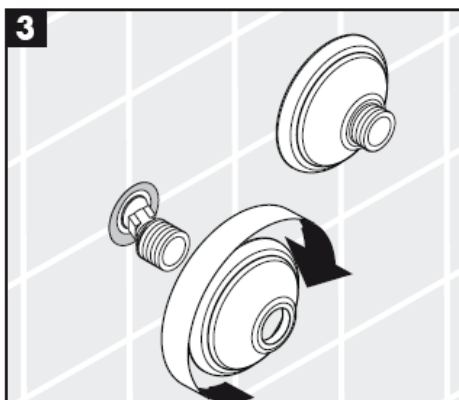
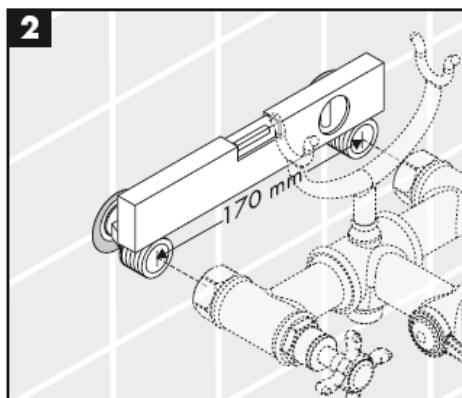
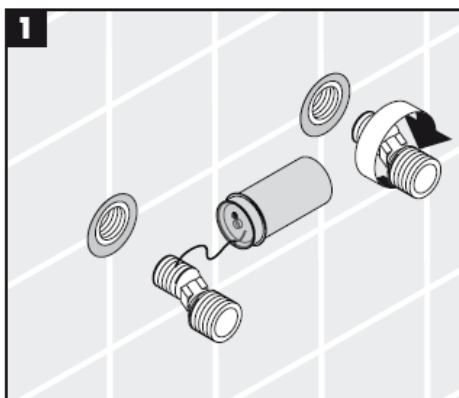
16560XXX



16560XXX

Montaža

Attention! Armaturo je potrebno montirati, sprati in testirati v skladu z veljavnimi normami!



Montaža

Velike razlike v tlaku med priključkom za mrzlo in priključkom za toplo vodo je potrebno izravnati.

Tehnični podatki

Delovni tlak: max. 1 MPa
 Priporočeni delovni tlak: 0,1 – 0,5 MPa
 Preskusni tlak: 1,6 MPa

Temperatura tople vode: max. 80° C
 Priporočena temperatura tople vode: 65° C
 Razdalja od sredine: 170 ± 44 mm
 Priključki G ½": mrzla desno - topla levo

16540XXX

Pretok vode: Kopalna kad 20 l/min 0,3 MPa
 Pretok vode: Prha 15 l/min 0,3 MPa

16560XXX

Pretok vode: brez prhe 18 l/min 0,3 MPa
 Zaščita proti povratnemu toku

Hansgrohe mešalne baterije z dvema ročajema se lahko uporabijo v povezavi s hidravlično in termično krmiljenimi pretočnimi grelniki, če pretočni tlak znaša min. 1,5 bar.

Delovanje protipovratnega ventila je potrebno v skladu z DIN EN 1717 in skladno z državnimi in regionalnimi določili (DIN 1988 enkrat letno) redno testirati.

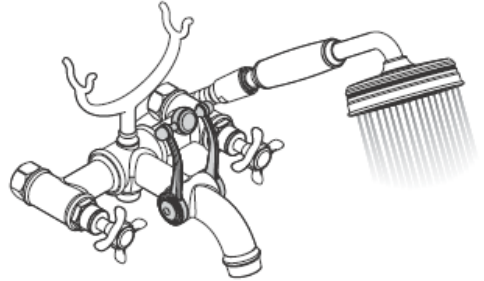
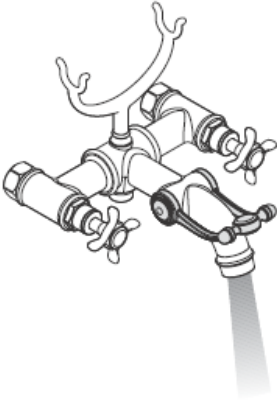
Rezervni deli glejte stran 3

| | | |
|----|---------------------------------|----------|
| 1 | Ročka | 16597XXX |
| 2 | Pokrov/čep, mrzlo/toplo | 97987000 |
| 3 | Obojka | 97993XXX |
| 4 | Perlator M24x1 | 98575XXX |
| 5 | Enota za zapiranje pretoka vode | 94009000 |
| 6 | Protipovratni ventil | 94074000 |
| 7 | Preklopna ročica | 98591000 |
| 8 | Rozeta | 98595XXX |
| 9 | Dušilnik zvoka | 96529000 |
| 10 | S-priključek | 98592000 |
| 11 | Prestavitvena ročica | 98594XXX |
| 12 | Komplet prekrivnih kap | 98953XXX |
| 13 | Držalo za prho | 98590XXX |
| 14 | Ročna prha | 16320XXX |
| 15 | Gibka cev za prho | 28112XXX |
| 16 | Filtrirna mrežica | 94246000 |

XXX = Barve

000 krom
 820 brushed nickel
 830 polished nickel

Upravljanje

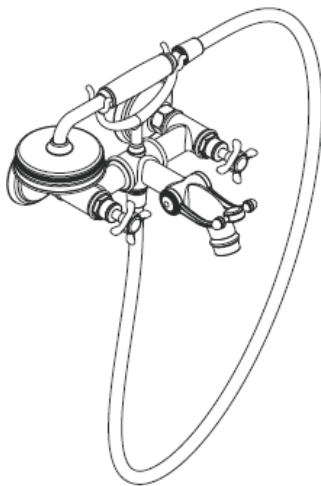


Preskusni znak

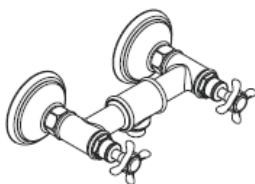
| | DVGW | P-IX | SVGW | ACS | NF | WRAS | KIWA |
|----------|------|-------------------|------|-----|----|------|------|
| 16560XXX | | PA-IX 18730/IA | | | | | |

hansgrohe

Paigaldusjuhend



Montreux
16540XXX

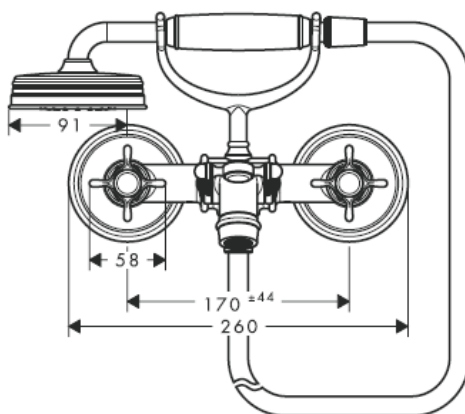
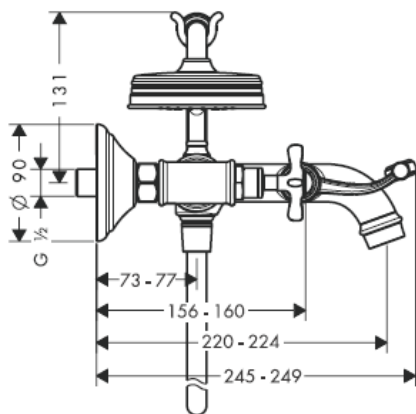


Montreux
16560XXX

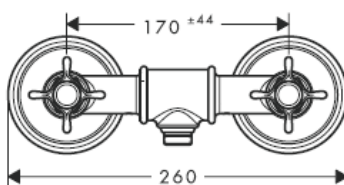
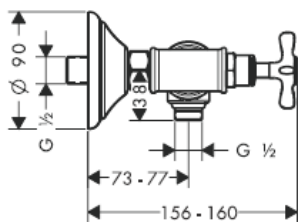
AXOR[®]

hansgrohe

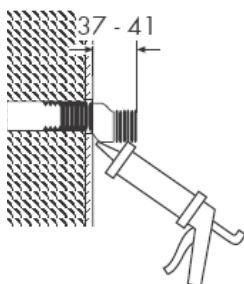
16540XXX



16560XXX

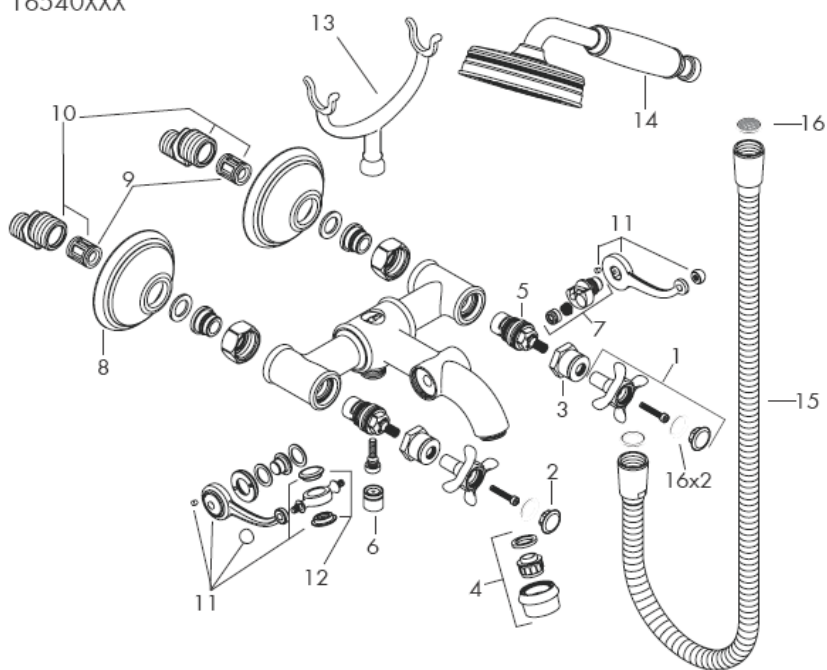


S-ühendus

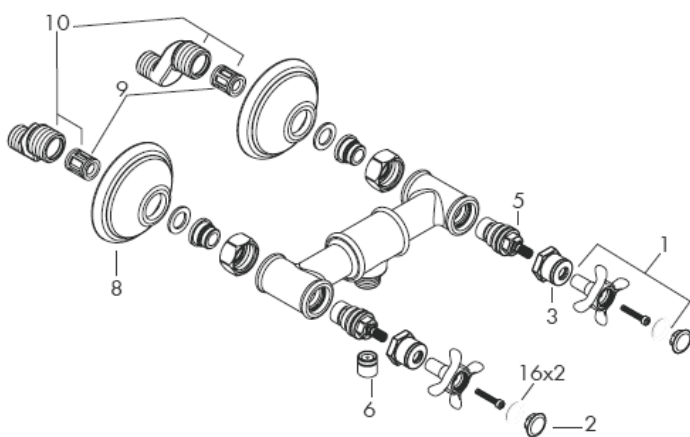


Silikoon (äädikhappeta!)

16540XXX



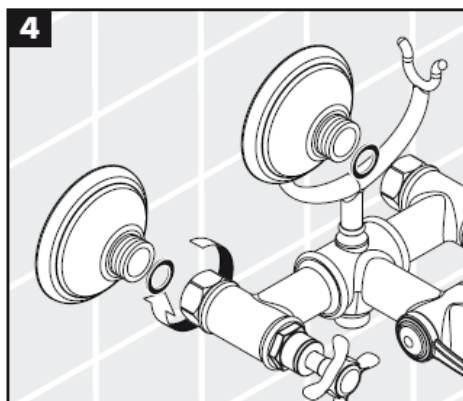
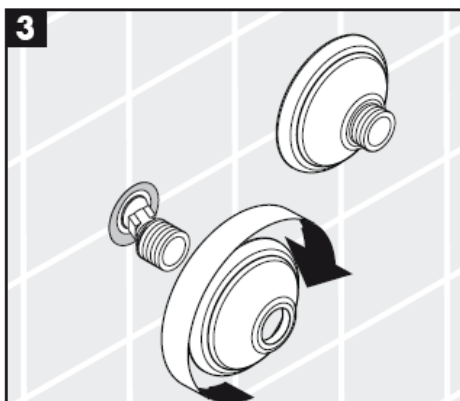
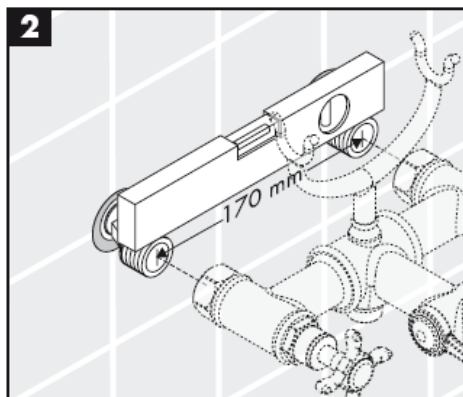
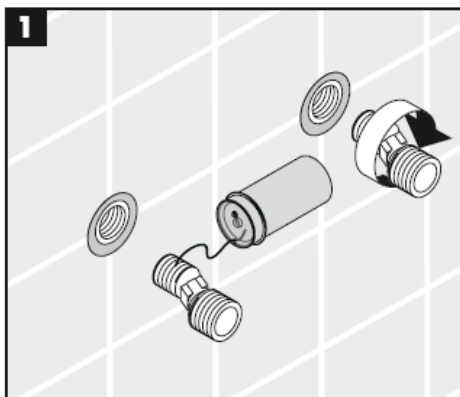
16560XXX



16560XXX

Paigaldamine

Tähelepanu! Segisti paigaldamine, loputamine ja kontroll peab toimuma vastavalt kehtivatele normidele!



Paigaldamine

Kui külma ja kuuma vee ühenduste surve on väga erinev, tuleb need tasakaalustada.

Tehnilised andmed

Töörõhk max. 1 MPa
 Soovitav töörõhk: 0,1 – 0,5 MPa
 Kontrollsurve: 1,6 MPa

Kuuma vee temperatuur: max. 80° C
 Soovitav kuuma vee temperatuur: 65° C
 distants keskelt: 170 ± 44 mm
 ühendused G ½": külma paremal, kuum vasakul

16540XXX

Läbivool: Vann 20 l/min 0,3 MPa
 Läbivool: Dušš 15 l/min 0,3 MPa

16560XXX

Läbivool: ilma dušita 18 l/min 0,3 MPa
 tagasivooluklapp

Hansgrohe kahe hoovaga segisteid saab kasutada ühenduses hüdrauliselt ja termiliselt juhitud avatud süsteemiga veeboileritega, kui surve on vähemalt 1,5 baari.

Tagasilöögiklappide toimimist tuleb kooskõlas riiklike ja regionaalsete määrustega regulaarselt kontrollida vastavalt standardile DIN EN 1717 (DIN 1988 - kord aastas).

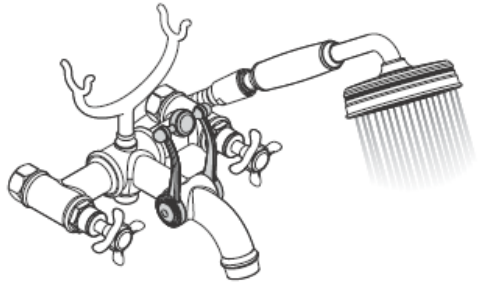
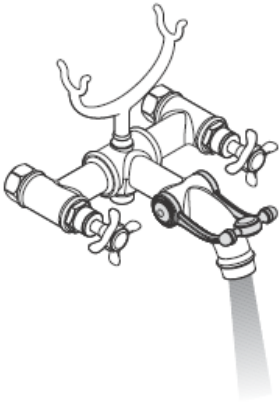
Varuosad vt lk 3

| | | |
|----|---------------------------|----------|
| 1 | käepide | 16597XXX |
| 2 | käepideme kaas, külm/kuum | 97987000 |
| 3 | hülss | 97993XXX |
| 4 | õhustaja M24x1 | 98575XXX |
| 5 | sulgur | 94009000 |
| 6 | tagasilöögiklapp | 94074000 |
| 7 | muundur | 98591000 |
| 8 | äärrik | 98595XXX |
| 9 | helisummutus | 96529000 |
| 10 | S-ühendus | 98592000 |
| 11 | lükatav kang | 98594XXX |
| 12 | Kattekorkide komplekt | 98953XXX |
| 13 | duši alus | 98590XXX |
| 14 | käsidušš | 16320XXX |
| 15 | dušivoolik | 28112XXX |
| 16 | sõeltihend | 94246000 |

XXX = Värvikood

- 000 kroom
- 820 brushed nickel
- 830 polished nickel

Kasutamine

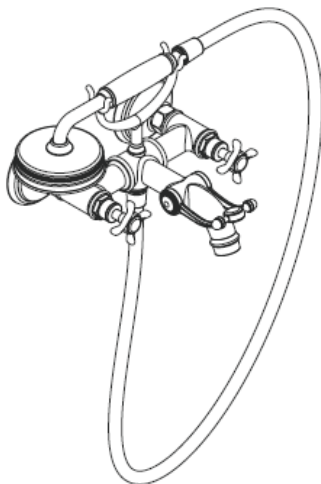


Kontrollsertifikaat

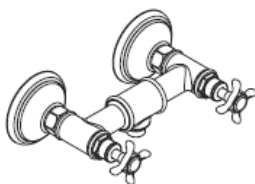
| DVGW | P-IX | SVGW | ACS | NF | WRAS | KIWA |
|----------|-------------------|------|-----|----|------|------|
| 16560XXX | PA-IX 18730/IA | | | | | |

hansgrohe

Montāžas instrukcija



Montreux
16540XXX

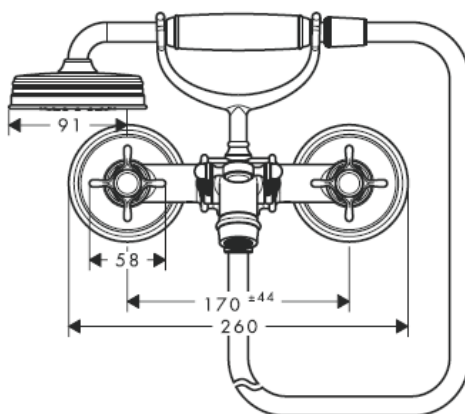
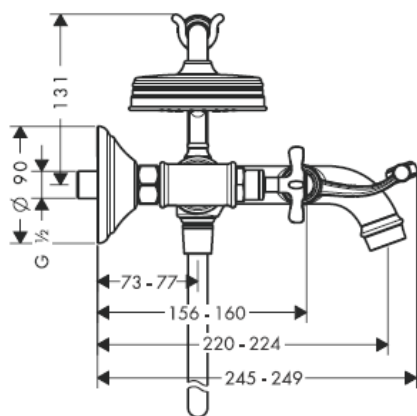


Montreux
16560XXX

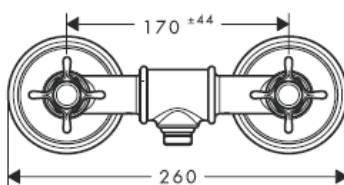
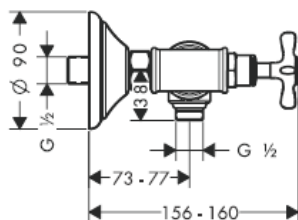
AXOR[®]

hansgrohe

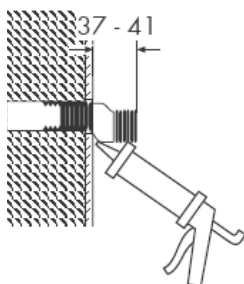
16540XXX



16560XXX

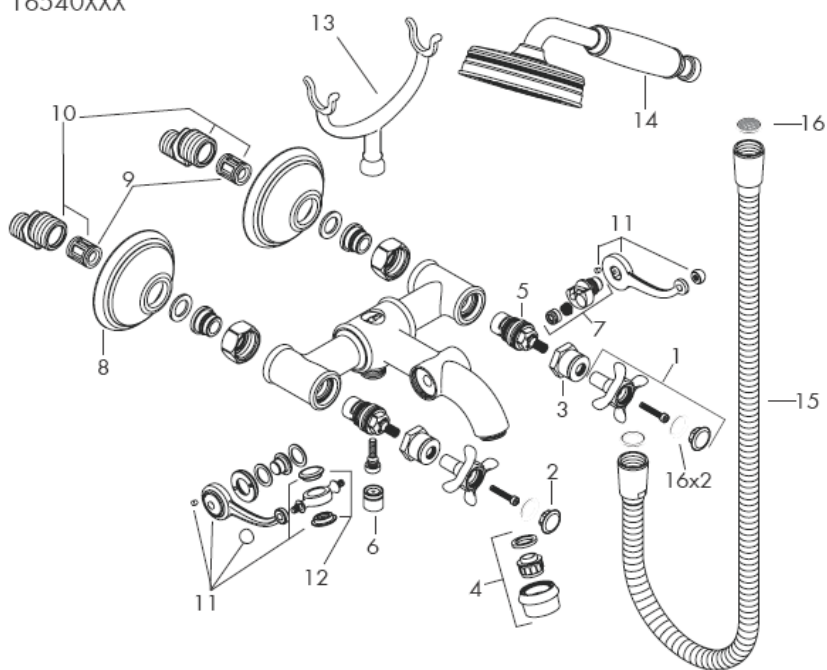


S savienojums

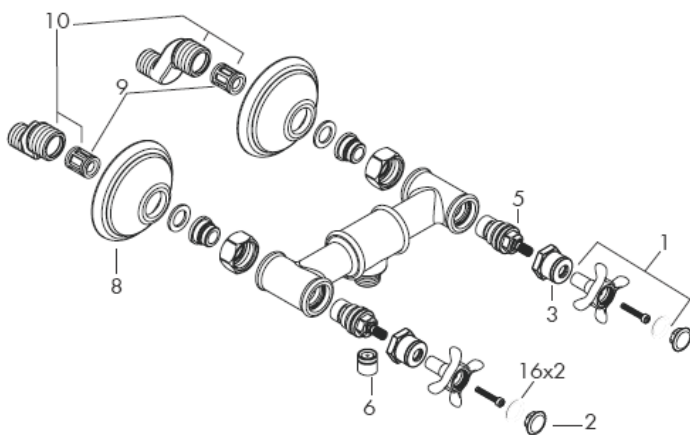


Silikons (etiķskābi nesaturošs!)

16540XXX

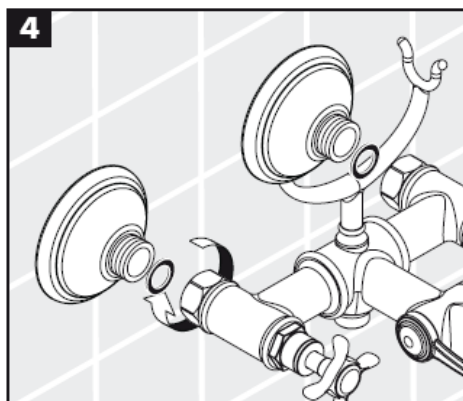
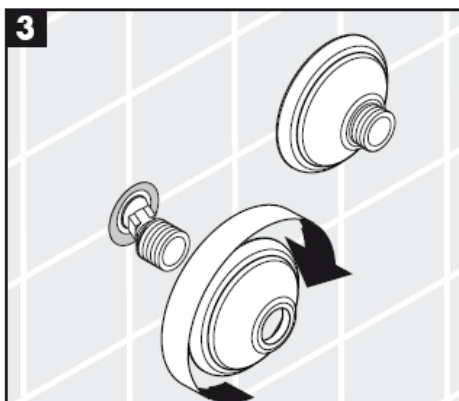
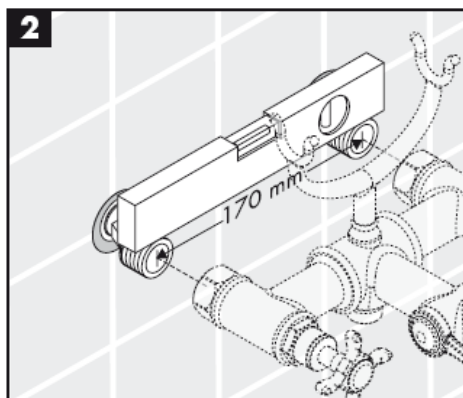
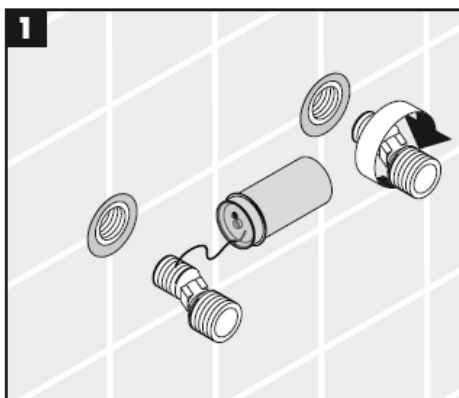


16560XXX



16560XXX

Uzmanību! Armatūra jāuzstāda, jāizskalo un jāpārbauda atbilstoši spēkā esošajām normām!



Montāža

Jāizlīdzina spiediena atšķirības starp aukstā un karstā ūdens pievadiem.

Tehniskie dati

Darba spiediens: max. 1 MPa
 Ieteicamais darba spiediens: 0,1 – 0,5 MPa
 Pārbaudes spiediens: 1,6 MPa

Karstā ūdens temperatūra: max. 80° C
 Ieteicamā karstā ūdens temperatūra: 65° C
 Pieslēguma izmēri: 170 ± 44 mm
 G ½" pieslēgumi: aukstais pa labi - karstais pa kreisi

16540XXX

Caurteces intensitāte: Vanna 20 l/min 0,3 MPa
 Caurteces intensitāte: Duša 15 l/min 0,3 MPa

16560XXX

Caurteces intensitāte: bez dušas 18 l/min 0,3 MPa
 Drošības vārsts

Hansgrohe jaucējkrānu ar diviem rokturiem var izmantot savienojumā ar hidrauliski un termiski vadāmiem caurplūdes sildītājiem, ja plūsmas spiediens ir min. 1,5 bar.

Regulāri jāpārbauda pretvārsta funkcija saskaņā ar DIN EN 1717 saistībā ar nacionālajiem vai vietējiem noteikumiem (DIN 1988 vienreiz gadā).

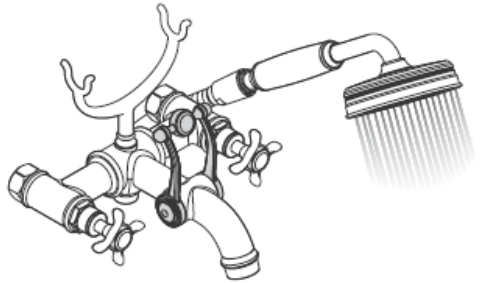
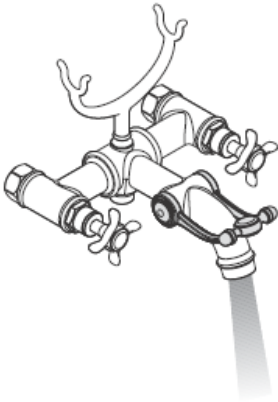
Rezerves daļas skat. lpp. 3

| | | |
|----|-------------------------------------|----------|
| 1 | rokturis | 16597XXX |
| 2 | dekoratīvs aizbāznis, auksts/karsts | 97987000 |
| 3 | uzmava | 97993XXX |
| 4 | Aeratora M24x1 | 98575XXX |
| 5 | Noslēgvārsts | 94009000 |
| 6 | Pretvārsts | 94074000 |
| 7 | Pārslēdzēju | 98591000 |
| 8 | Rozete | 98595XXX |
| 9 | Skaņas slāpētājs | 96529000 |
| 10 | S savienojums | 98592000 |
| 11 | Pārslēdzējsvira | 98594XXX |
| 12 | Noslēgvāciņu komplekts | 98953XXX |
| 13 | Dušas turētājs | 98590XXX |
| 14 | rokas duša | 16320XXX |
| 15 | Dušas šļūtene | 28112XXX |
| 16 | Filtrs | 94246000 |

XXX = Krāsas

000 hroma
 820 brushed nickel
 830 polished nickel

Lietošana

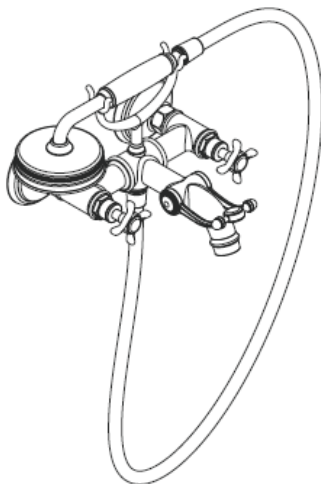


Pārbaudes zīme

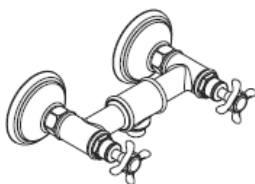
| DVGW | P-IX | SVGW | ACS | NF | WRAS | KIWA |
|----------|-------------------|------|-----|----|------|------|
| 16560XXX | PA-IX 18730/IA | | | | | |

hansgrohe

Uputstvo za montažu



Montreux
16540XXX

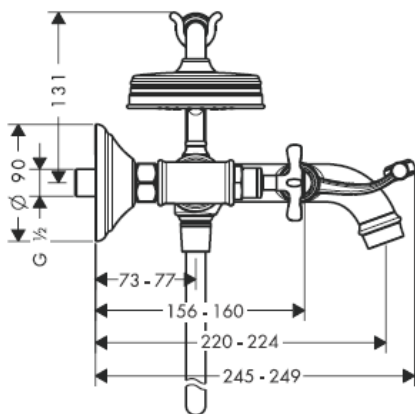


Montreux
16560XXX

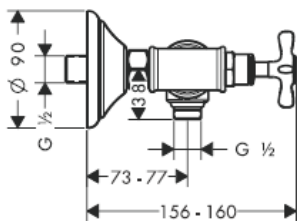
AXOR[®]

hansgrohe

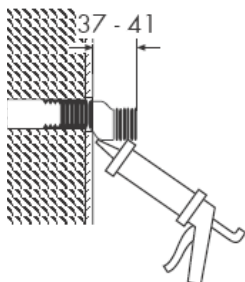
16540XXX



16560XXX

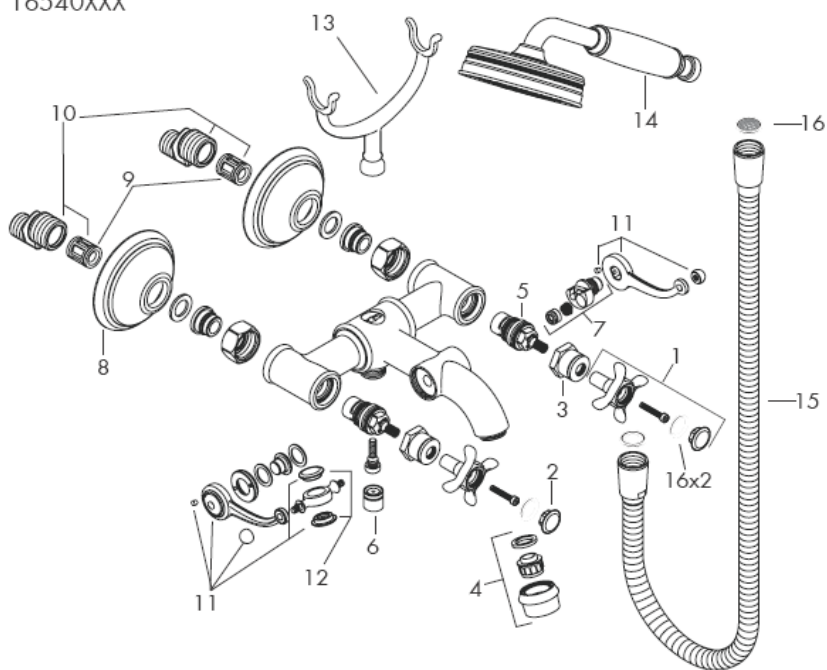


S-prikliučak

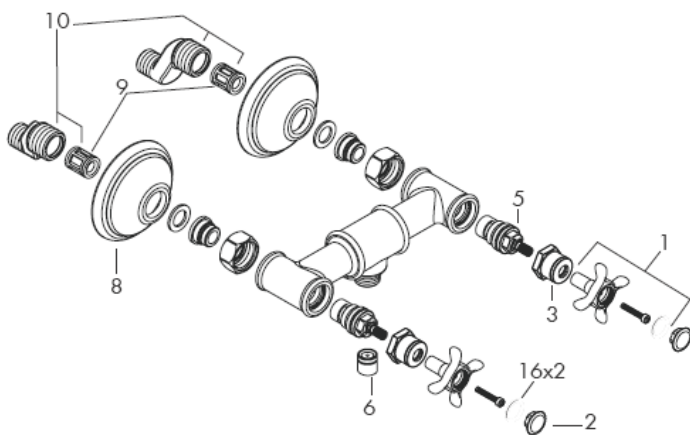


Silikon (ne sadrži sirćetnu kiselinu!)

16540XXX

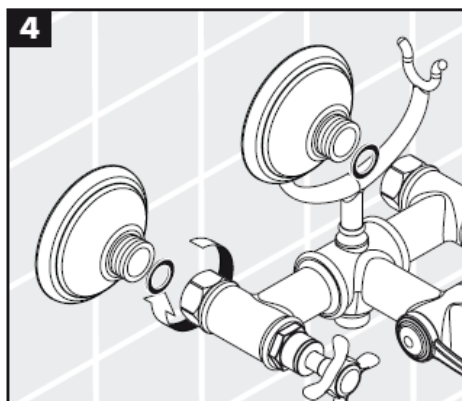
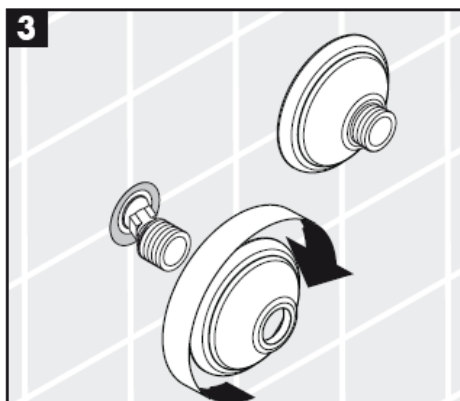
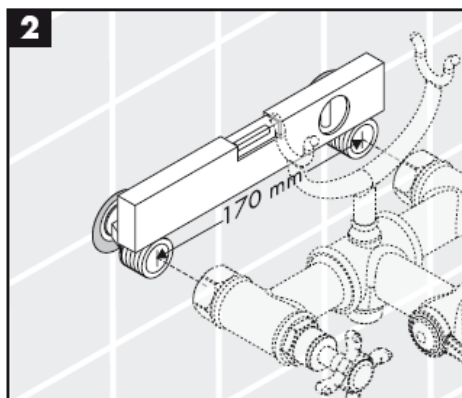
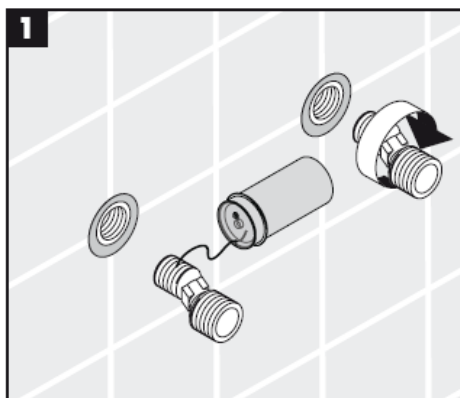


16560XXX



16560XXX

Pažnja! Armatura mora biti postavljena, isprana i testirana prema važećim normama!



Montaža

Velika razlika u pritisku između vruće i hladne vode mora biti izbalansirana.

Tehnički podaci

Radni pritisak: max. 1 MPa
 Preporučeni radni pritisak: 0,1 – 0,5 MPa
 Probni pritisak: 1,6 MPa

Temperatura vruće vode: max. 80° C
 Preporučena temperatura vruće vode: 65° C
 Rastojanje između centara priključaka: 170 ± 44 mm
 Priključci G ½": hladna voda desno – topla levo

16540XXX

Protok vode: Kada 20 l/min 0,3 MPa
 Protok vode: Tuš 15 l/min 0,3 MPa

16560XXX

Protok vode: bez tuša 18 l/min 0,3 MPa
 Zaštita od povratnog toka

Hansgrohe dvoručne slavine se mogu koristiti sa hidraulički i termički kontrolisanim protočnim bojlerima ako je hidraulički pritisak min. 1,5 bar.

Ispravno funkcionisanje nepovratnog ventila se mora redovno proveravati prema standardu DIN EN 1717 i u skladu s važećim nacionalnim ili regionalnim propisima (DIN 1988 jednom godišnje).

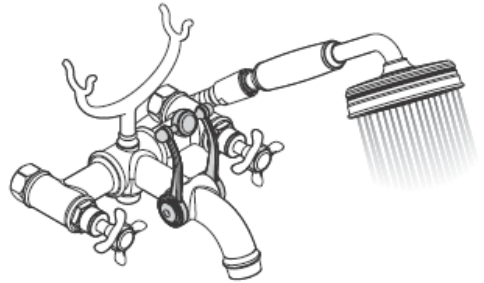
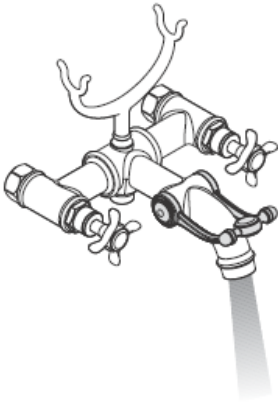
Rezervni delovi vidi stranu 3

| | | |
|----|-----------------------------|----------|
| 1 | Ručica | 16597XXX |
| 2 | Čepovi ručice, hladno/topla | 97987000 |
| 3 | Čaura | 97993XXX |
| 4 | Aerator M24x1 | 98575XXX |
| 5 | Ventil za zatvaranje | 94009000 |
| 6 | Nepovratni ventil | 94074000 |
| 7 | Preusmerivač | 98591000 |
| 8 | Rozeta | 98595XXX |
| 9 | Prigušivač buke | 96529000 |
| 10 | S-priključak | 98592000 |
| 11 | poluga preusmerivača | 98594XXX |
| 12 | garnitura pokrivnih kapica | 98953XXX |
| 13 | viljuška za polaganje tuša | 98590XXX |
| 14 | Ručni tuš | 16320XXX |
| 15 | Ručni tuš | 28112XXX |
| 16 | Mrežasta zaptivka | 94246000 |

XXX = Oznake boja

000 hrom
 820 brushed nickel
 830 polished nickel

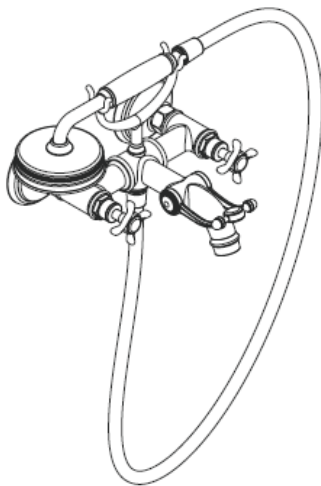
Rukovanje



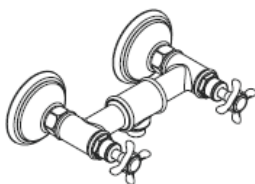
Ispitni znak

| DVGW | P-IX | SVGW | ACS | NF | WRAS | KIWA |
|----------|-------------------|------|-----|----|------|------|
| 16560XXX | PA-IX 18730/IA | | | | | |

Montasjeveiledning



Montreux
16540XXX

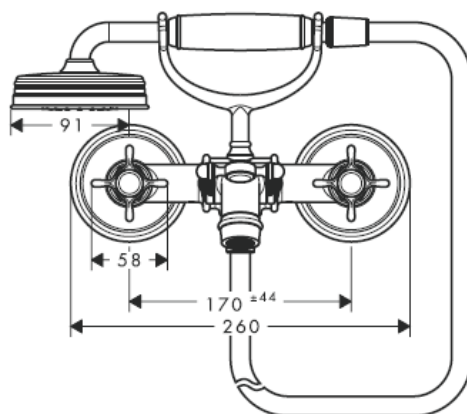
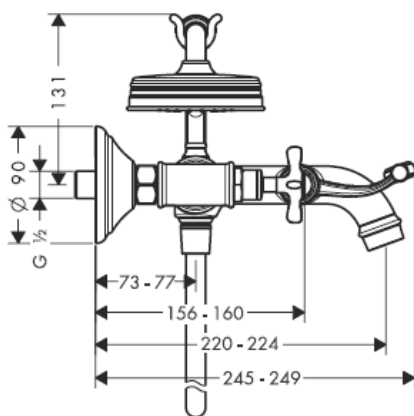


Montreux
16560XXX

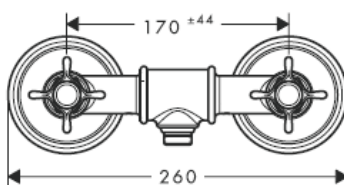
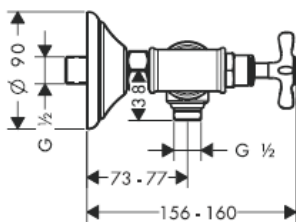
AXOR[®]

hansgrohe

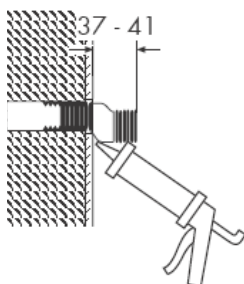
16540XXX



16560XXX

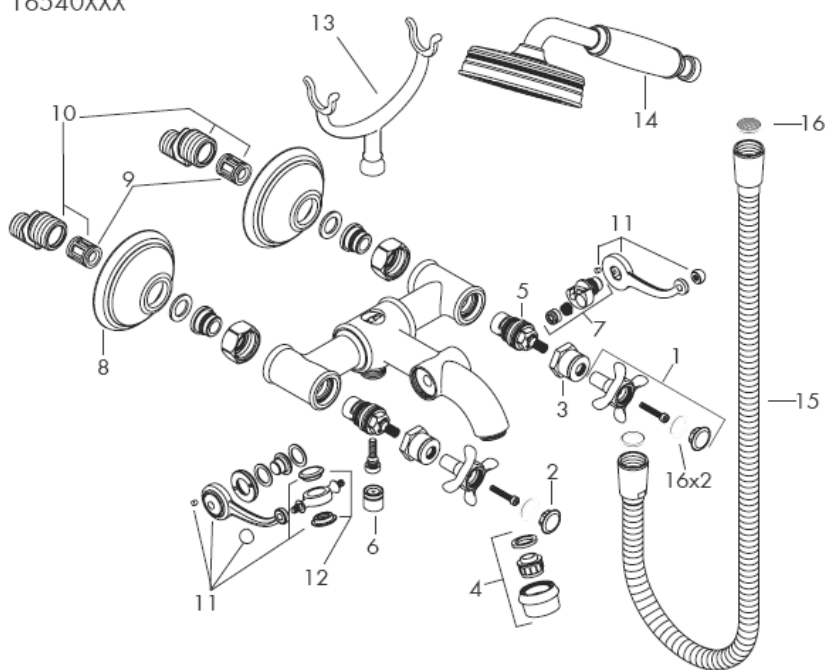


S-filkobling

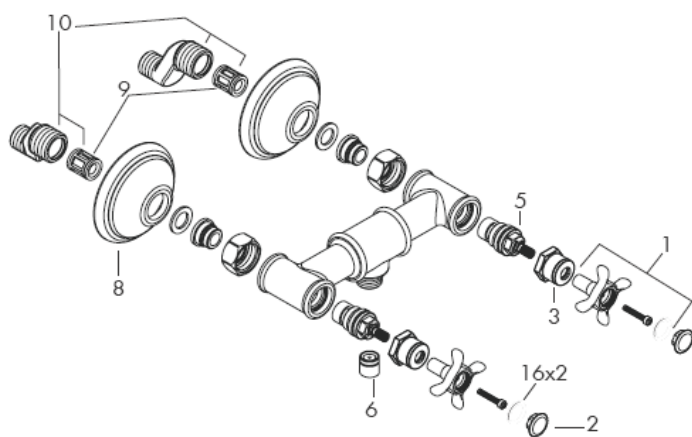


Silikon (uten eddiksyre)

16540XXX



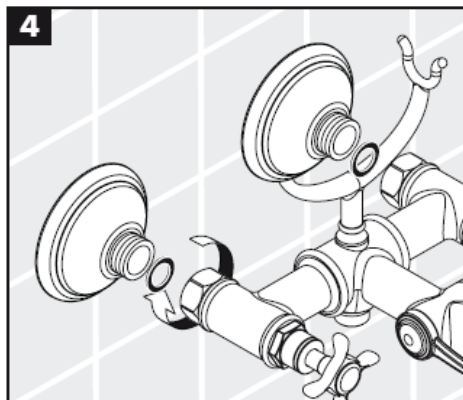
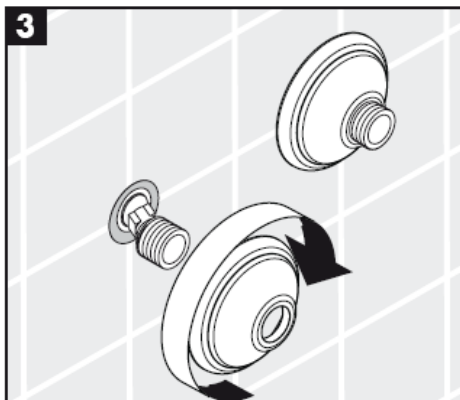
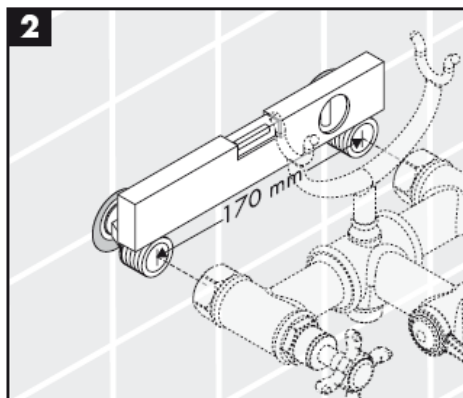
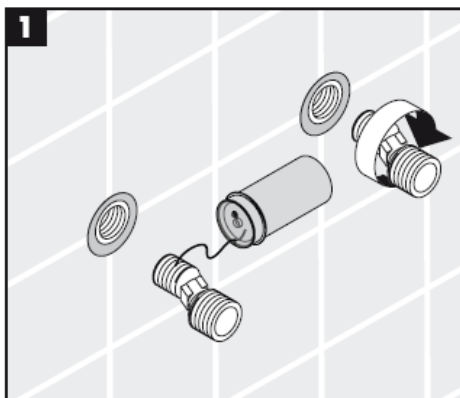
16560XXX



16560XXX

Montasje

Obs! Armaturen skal monteres iht. gyldige standarder. De skal spyles og sjekkes!



Montasje

Store trykkdifferanser mellom kaldt- og varmtvannstilkoblinger skal utlignes.

Tekniske data

| | |
|-----------------------|---------------|
| Driftstrykk | max. 1 MPa |
| Anbefalt driftstrykk: | 0,1 – 0,5 MPa |
| Prøvetrykk | 1,6 MPa |

| | |
|------------------------------------|----------------------------|
| Varmtvannstemperatur | max. 80° C |
| Anbefalt temperatur for varmt vann | 65° C |
| Tilkoblingsmål: | 170 ± 44 mm |
| Tilkoblinger G ½" | kaldt høyre - varm venstre |

16540XXX

Gjennomstrømningsytelse: Badekar 20 l/min 0,3 MPa

Gjennomstrømningsytelse: Dusj 15 l/min 0,3 MPa

16560XXX

Gjennomstrømningsytelse: uten dusj 18 l/min 0,3 MPa

Egensikker mot tilbakeflyt

Hansgrohe blandebatterier med to grep kan brukes i forbindelse med hydraulisk og termisk styrte gjennomstrømningsovner når gjennomstrømningstrykket er på min. 1,5 bar.

Funksjonen til returløpssperren skal iht. DIN EN 1717 og i samsvar med de nasjonale og lokale forskrifter sjekkes regelmessig (DIN 1988 en gang i året).

Serviceledere se side 3

| | | |
|----|-----------------------------|----------|
| 1 | Grep | 16597XXX |
| 2 | Grepplugg, kaldt/varm | 97987000 |
| 3 | Hylse | 97993XXX |
| 4 | Luftsprudler M24x1 | 98575XXX |
| 5 | Avsperringsenhet | 94009000 |
| 6 | Returløpssperre | 94074000 |
| 7 | Omstiller | 98591000 |
| 8 | Rosett | 98595XXX |
| 9 | Lyddemper | 96529000 |
| 10 | S-tilkobling | 98592000 |
| 11 | Omstillingsspak | 98594XXX |
| 12 | Sett med beskyttelseskapper | 98953XXX |
| 13 | Dusjgaffel | 98590XXX |
| 14 | Hånddusj | 16320XXX |
| 15 | Dusjslange | 28112XXX |
| 16 | Dusjslange | 94246000 |

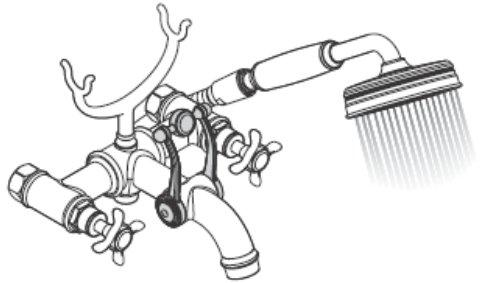
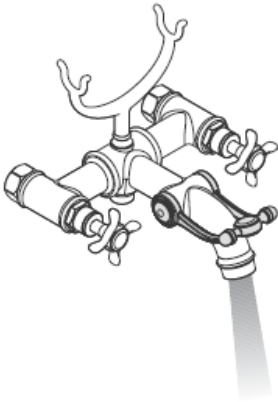
XXX = Oznake boja

000 hrom

820 brushed nickel

830 polished nickel

Betjening



Prøvermerke

DVGW

P-IX

SVGW

ACS

NF

WRAS

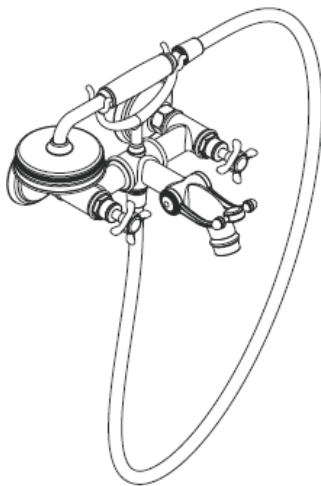
KIWA

16560XXX

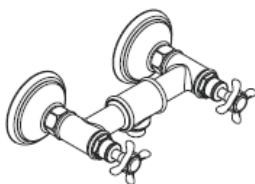
PA-IX
18730/IA

hansgrohe

Ръководство за монтаж



Montreux
16540XXX

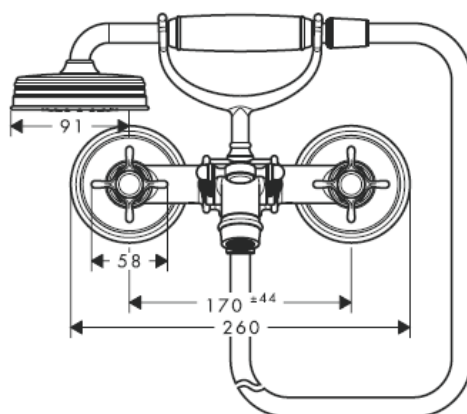
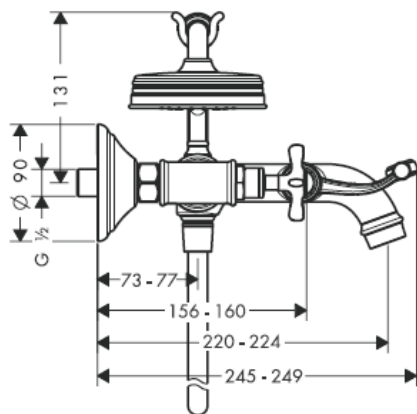


Montreux
16560XXX

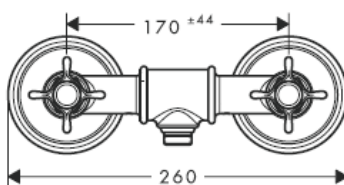
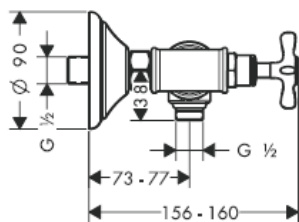
AXOR[®]

hansgrohe

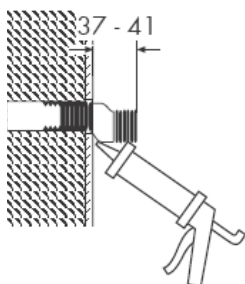
16540XXX



16560XXX

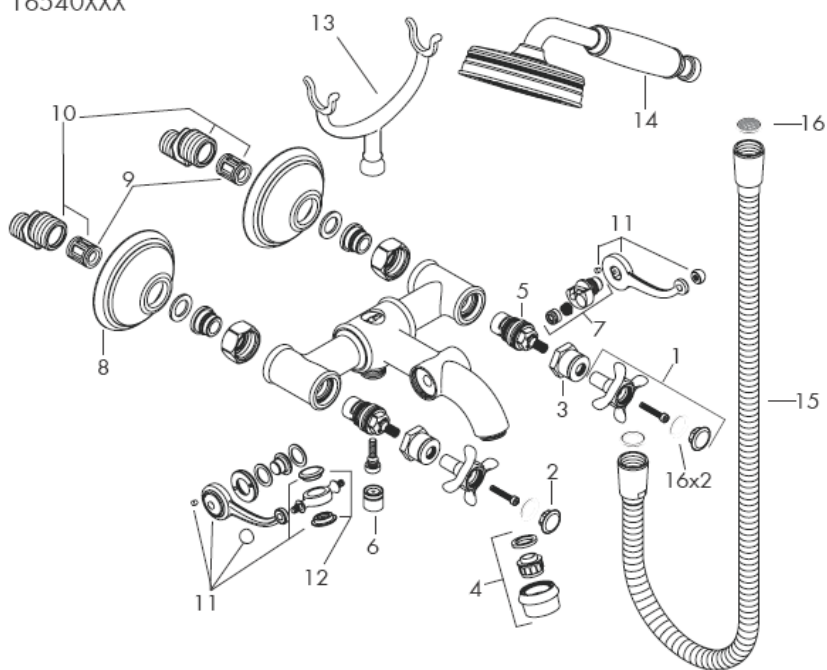


S-извод

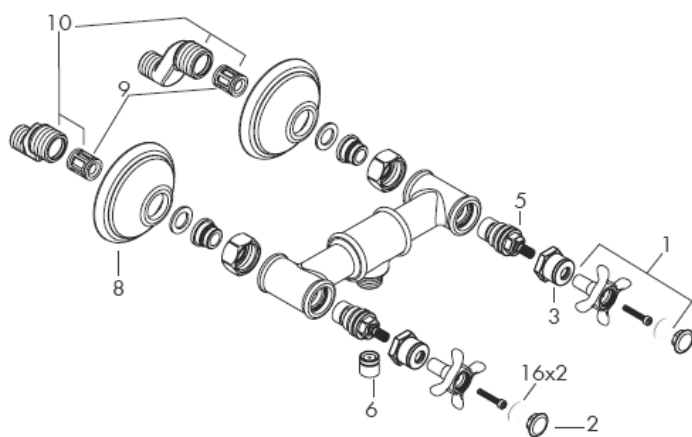


Силикон (без оцетна киселина!)

16540XXX

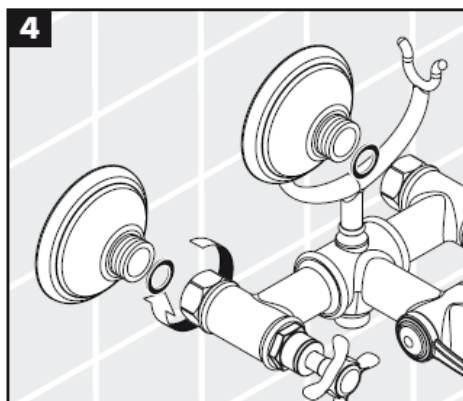
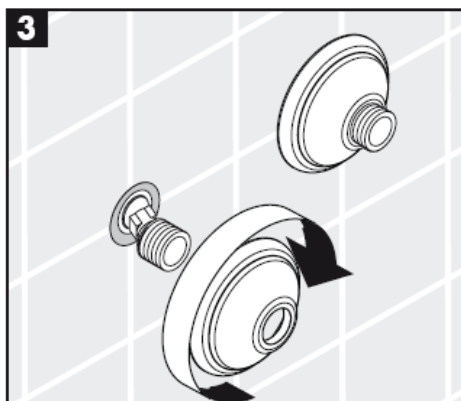
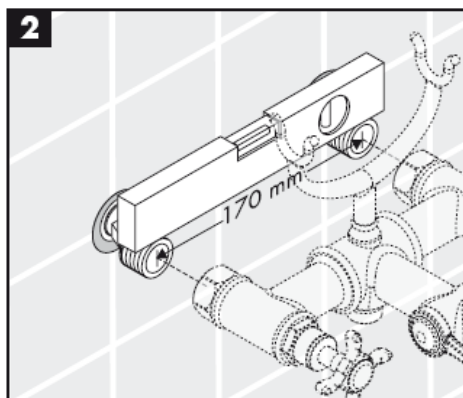
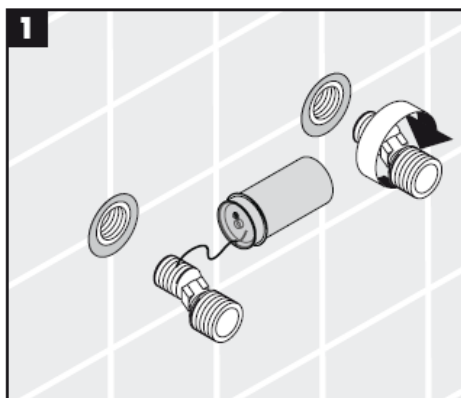


16560XXX



16560XXX

Внимание! Арматурата трябва да се монтира, промие и провери в съответствие с валидните норми!



Монтаж

Големите разлики в налягането между изводите за студената и топлата вода трябва да се изравняват.

Технически данни

Работно налягане: max. 1 MPa
Препоръчително работно налягане: 0,1 – 0,5 MPa

Контролно налягане: 1,6 MPa

Температура на горещата вода: max. 80° C
Препоръчителна температура на горещата вода: 65° C

Присъединителни размери: 170 ± 44 mm
Изводи G ½": студено отлясно – топло отляво

16540XXX

Мощност на потока: Вана 20 l/min 0,3 MPa
Мощност на потока: Разпръсквател 15 l/min 0,3 MPa

16560XXX

Мощност на потока: без разпръсквател 18 l/min 0,3 MPa

Самозащитен против обратно изтичане

Смесителите с две ръкохватки на Hansgrohe могат да се използват във връзка с хидравлично и термично управляеми проточни нагреватели, ако хидравличното налягане е мин. 1,5 bar.

Съгласно DIN EN 1717 редовно трябва да се проверява функционирането на приспособленията за предотвратяване на обратния поток в съответствие с националните или регионални изисквания (DIN 1988 веднъж годишно).

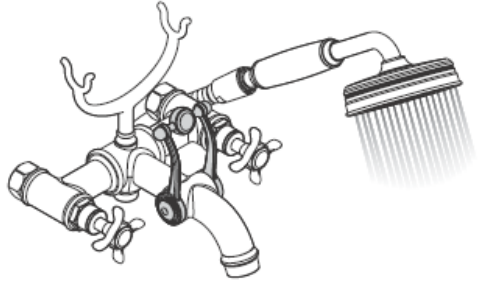
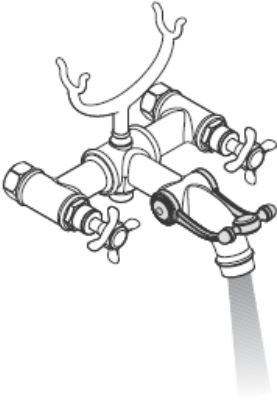
Сервизни части вижте стр. 3

| | | |
|----|--|----------|
| 1 | Ръкохватка | 16597XXX |
| 2 | Пробка на ръкохватката, студено/топло | 97987000 |
| 3 | Втулка | 97993XXX |
| 4 | Аератор M24x1 | 98575XXX |
| 5 | Спирателен елемент | 94009000 |
| 6 | Приспособление, предотвратяващо обратния поток | 94074000 |
| 7 | Превключвател | 98591000 |
| 8 | Розетка | 98595XXX |
| 9 | Заглушител | 96529000 |
| 10 | S-извод | 98592000 |
| 11 | Лост за превключване | 98594XXX |
| 12 | Набор покриващи капачета | 98953XXX |
| 13 | Вилка за поставяне на разпръсквателя | 98590XXX |
| 14 | Ръчен разпръсквател | 16320XXX |
| 15 | Маркуч на разпръсквателя | 28112XXX |
| 16 | Уплътнение с цедка | 94246000 |

XXX = Oznake boja

000 hrom
820 brushed nickel
830 polished nickel

Уплътнение с цедка

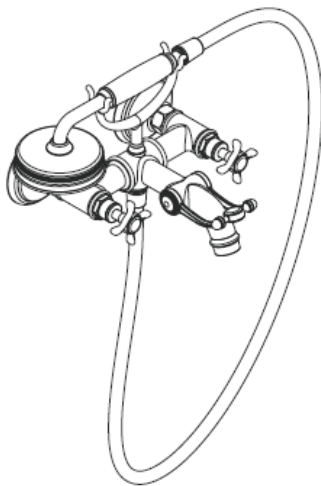


Контролен знак

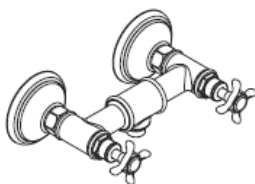
| DVGW | P-IX | SVGW | ACS | NF | WRAS | KIWA |
|----------|-------------------|------|-----|----|------|------|
| 16560XXX | PA-IX 18730/IA | | | | | |

hansgrohe

Udhëzime rreth montimit



Montreux
16540XXX

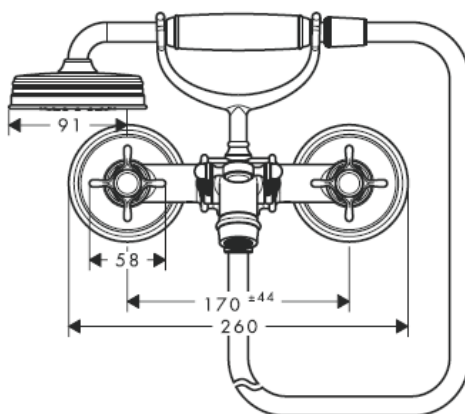
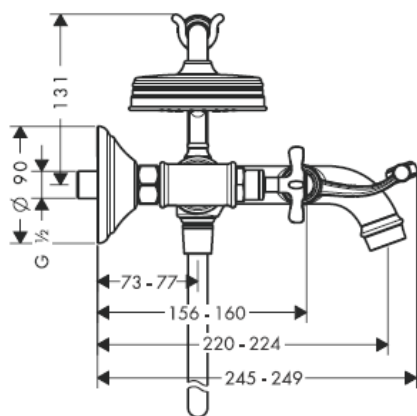


Montreux
16560XXX

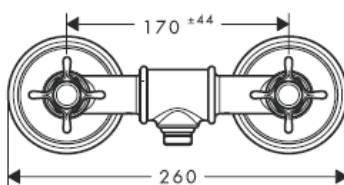
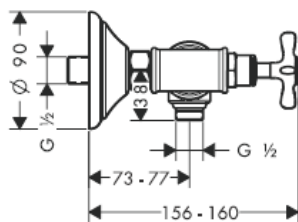
AXOR[®]

hansgrohe

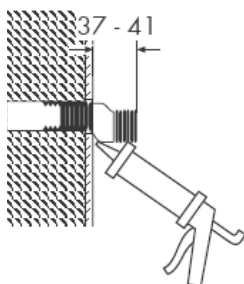
16540XXX



16560XXX

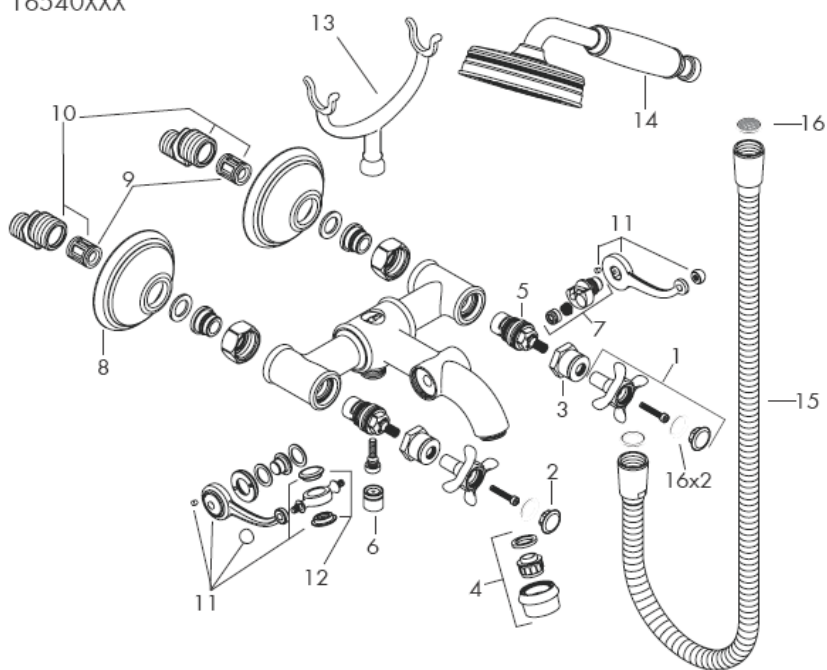


Lidhja S

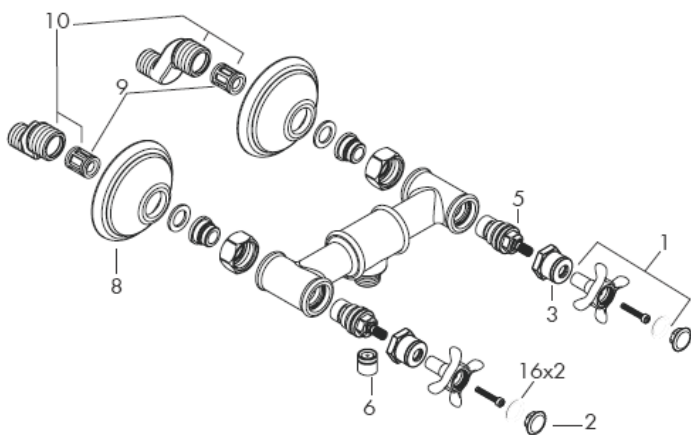


Silikon (pa acid uthulle!)

16540XXX



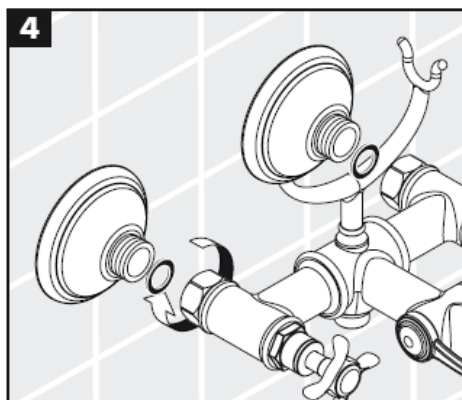
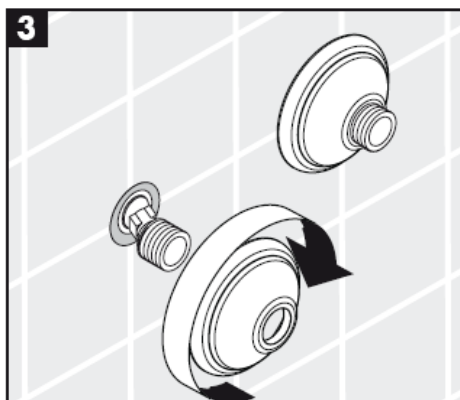
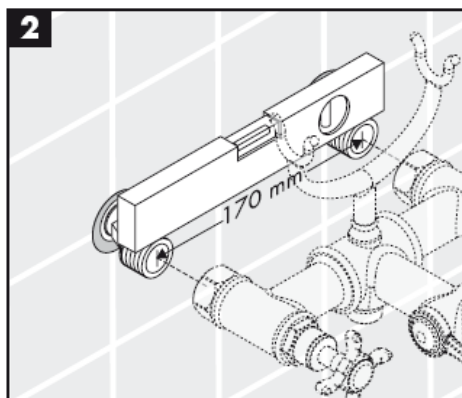
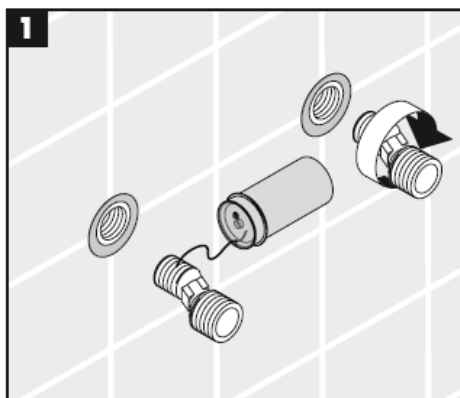
16560XXX



16560XXX

Montimi

Kujdes! Armatura duhet montuar, shpërlarë dhe kontrolluar në bazë të normave të vlefshme!



Montimi

Ndryshimet e mëdha të presionit mes lidhjeve të ujit të ftohtë dhe atij të ngrohtë duhen ekuilibruar.

Të dhëna teknike

Presioni gjatë punës max. 1 MPa
 Presioni i rekomanduar: 0,1 – 0,5 MPa
 Presioni për provë: 1,6 MPa

Temperatura e ujit të ngrohtë max. 80° C
 Temperatura e rekomanduar e ujit të ngrohtë: 65° C
 Përmasat e lidhjeve: 170 ± 44 mm
 Lidhjet G ½": i ftohtë djathtas - i ngrohtë majtas

16540XXX

Kapaciteti i rrjedhjes: Vaska 20 l/min 0,3 MPa
 Kapaciteti i rrjedhjes: Spërkatëse 15 l/min 0,3 MPa

16560XXX

Kapaciteti i rrjedhjes: pa spërkatëse 18 l/min 0,3 MPa
 Siguresa kundër rrjedhjes në drejtim të kundërt

Përzierëset me dy doreza të Hansgrohe-së mund të përdoren në kombinim me ngrohësit elektrikë të ujit të drejtuar në mënyrë hidraulike dhe termike, nëse shtypja e rrjedhjes është min. 1,5 bar.

Penguesit e rrjedhjes në drejtim të kundërt duhen kontrolluar rregullisht në bazë të normave DIN EN 1717 konform normave nacionale dhe regionale (DIN 1988 një herë në vit).

Pjesët e servisit shih faqen _1c 3

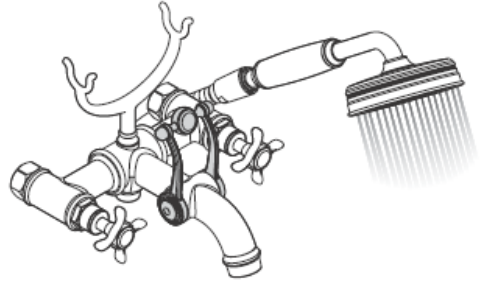
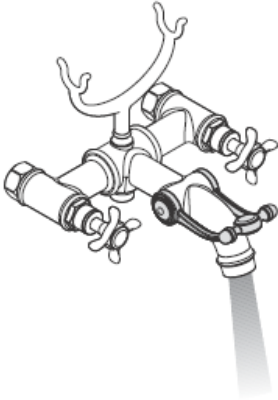
| | | |
|----|--|----------|
| 1 | Dorezë | 16597XXX |
| 2 | Tapë për dorezën, i ftohtë/i ngrohtë | 97987000 |
| 3 | Gëzhoja | 97993XXX |
| 4 | Perlatori M24x1 | 98575XXX |
| 5 | Njësia bllokuese | 94009000 |
| 6 | Penguesi i rrjedhjes në drejtim të kundërt | 94074000 |
| 7 | Ndërruesi i pozicionit | 98591000 |
| 8 | Rozeta | 98595XXX |
| 9 | Silenciator | 96529000 |
| 10 | Lidhja S | 98592000 |
| 11 | Dorezë për ndërrimin e pozicionit | 98594XXX |
| 12 | Kapak mbulues - komplet | 98953XXX |
| 13 | Piruni për vendosjen e spërkatëses | 98590XXX |
| 14 | Spërkatësja e dorës | 16320XXX |
| 15 | Zorra e spërkatëses | 28112XXX |
| 16 | Izoluesi i sitës. | 94246000 |

XXX = Oznake boja

000 hrom
 820 brushed nickel
 830 polished nickel

Shqib

Përdorimi



Përdorimi

| | DVGW | P-IX | SVGW | ACS | NF | WRAS | KIWA |
|----------|------|-------------------|------|-----|----|------|------|
| 16560XXX | | PA-IX 18730/IA | | | | | |

hansgrohe

Hansgrohe · Postfach 1145 · D-77761 Schiltach · Telefon +49 (0) 78 36/51-1282 · Telefax +49 (0) 7836/511440
E-Mail: info@hansgrohe.com · Internet: www.hansgrohe.com

07/2008
9.05750.01
Shqib