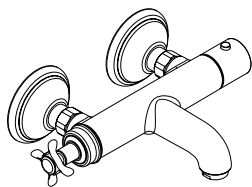
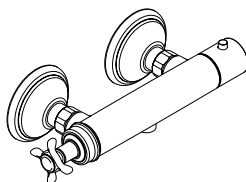


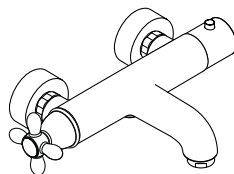
Montageanleitung



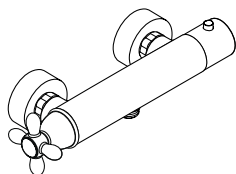
Montreux
16241XXX



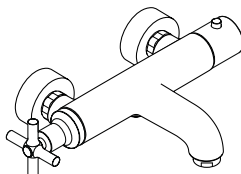
Montreux
16261XXX



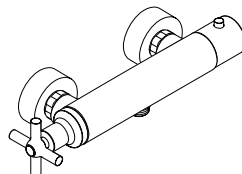
Carlton
17241XXX



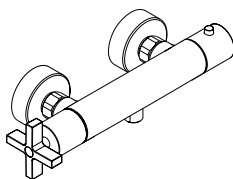
Carlton
17261XXX



Terrano
37241XXX



Terrano
37261XXX

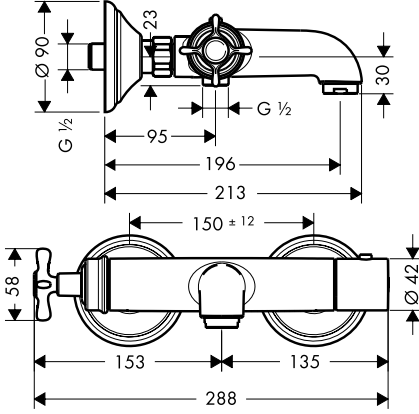


Citterio
39365XXX

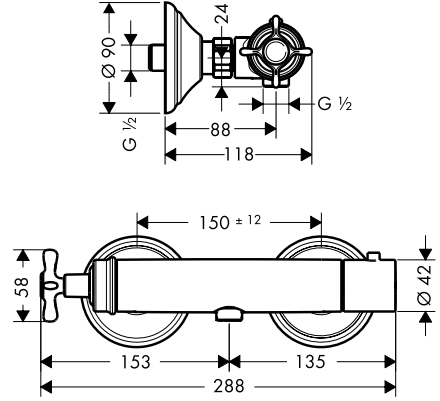
AXOR[®]

hansgrohe

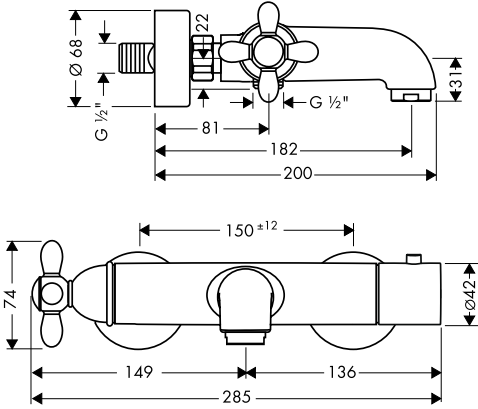
Montreux 16241XXX



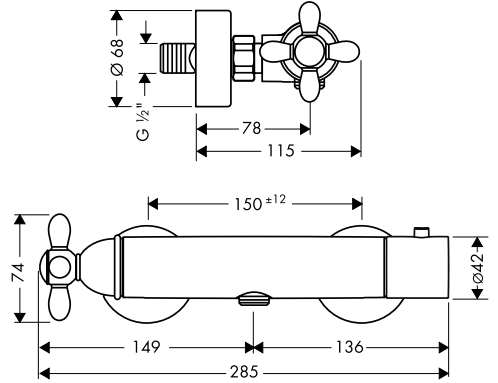
Montreux 16261XXX



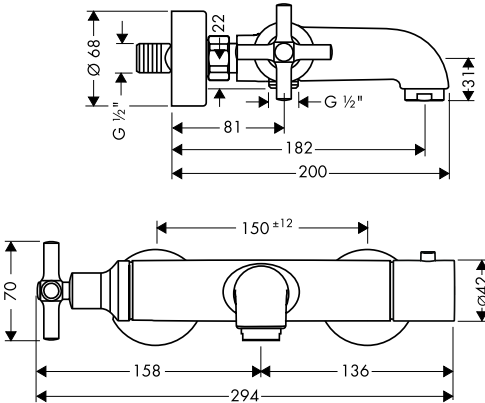
Carlton 17241XXX



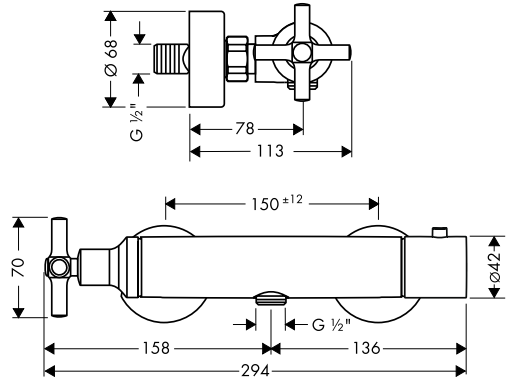
Carlton 17261XXX



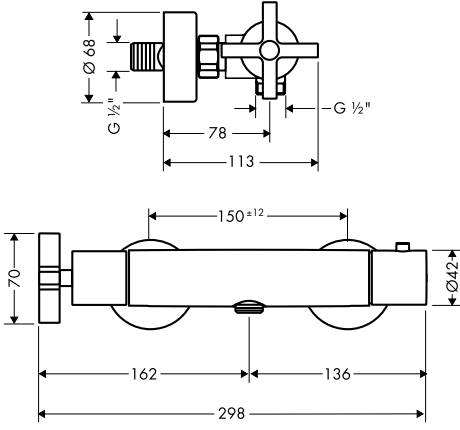
Terrano 37241XXX

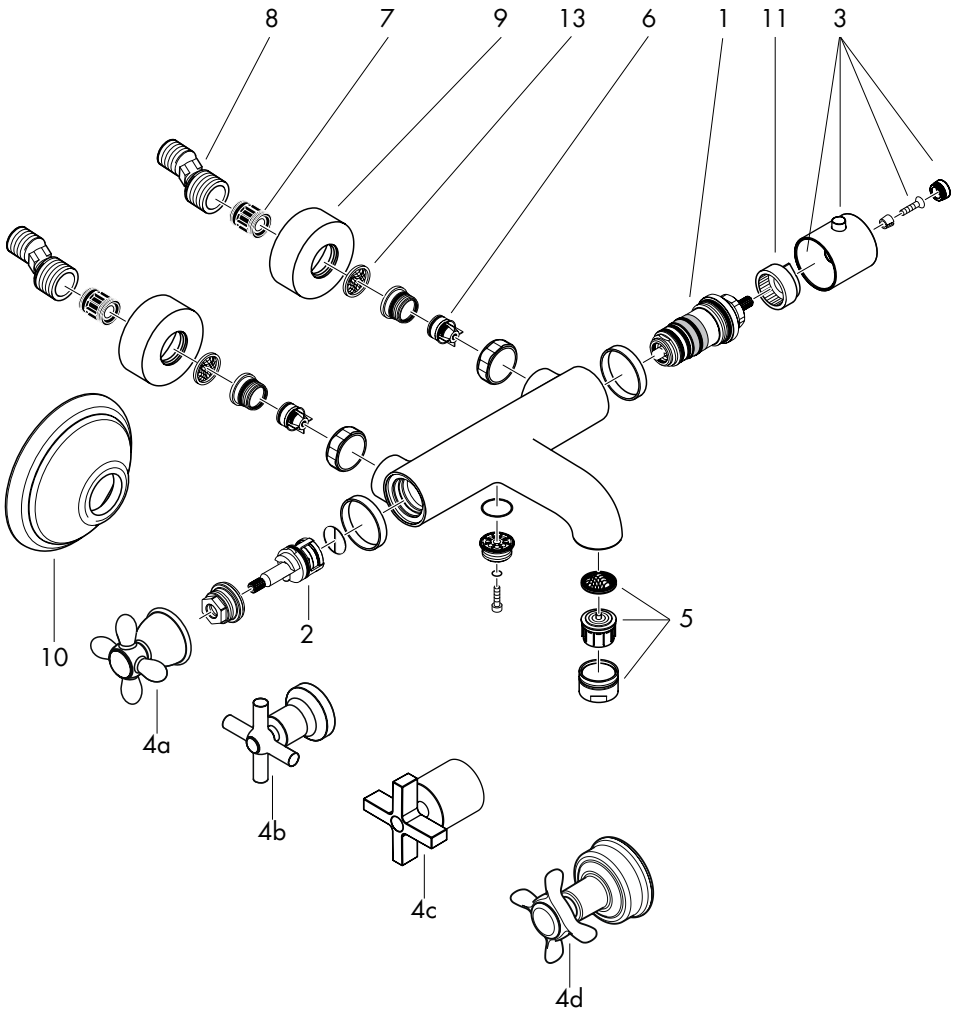


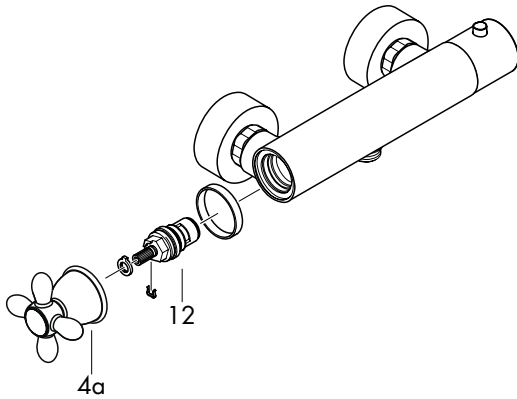
Terrano 37261XXX



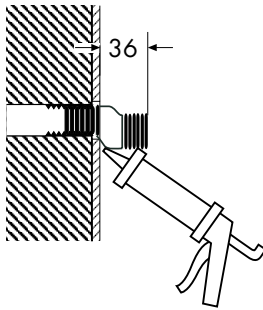
Citterio 39365XXX







S-Anschluss
 Raccord-S
 S-union
 Raccordi
 Acometida
 Aanslutningen
 Eksenteranslutningen
 Excêntrico
 Przyłącze S
 S-priključek
 S-spoj



Silikon (essigsäurefrei!)
 Silicone (sans acide acétique!)
 Silicone (free from acetic acid!)
 Silicone (esente da acido acetico!)
 Silicona (¡libre de ácido acético!)
 Silicone (azijnzuurvrij!)
 Silikone (eddikesyre-fri)
 Silicone (sem ácido acético)
 Silikon (neutralny)
 Silikon (brez očetne kisline)
 Silikon (ne sadrži octene kiseline)

Achtung! Die Armatur muss nach den gültigen Normen montiert, gespült und geprüft werden.

Montage

1. Zulaufleitungen fachgerecht durchspülen.
2. S - Anschlüsse montieren und ausrichten.
3. Armatur mit Dichtungen festschrauben.

Große Druckunterschiede zwischen den Kalt- und Warmwasseranschlüssen müssen ausgeglichen werden.

Einjustierung

Nach erfolgter Montage muss die Auslauftemperatur des Thermostaten überprüft werden.

Eine Korrektur ist erforderlich wenn die an der Entnahmestelle gemessene Temperatur von der am Thermostaten eingestellten Temperatur abweicht (siehe Seite 27).

Bedienung 16241XXX/17241XXX/37241XXX

Durch Drehen am linken Griff wird der Thermostat geöffnet, geschlossen und zwischen Wanne und Brause umgestellt. Die Temperatur wird am rechten Griff eingestellt.

Bedienung 16261XXX/17261XXX/37261XXX/39365XXX

Durch Drehen am linken Griff wird der Thermostat geöffnet und geschlossen. Die Temperatur wird am rechten Griff eingestellt.

Temperaturbegrenzung

Der Temperaturbereich wird durch die Sicherheits Sperre auf 38° begrenzt (Verbrühschutz).

Wird eine höhere Temperatur gewünscht, so kann durch Eindrücken des Sicherheitsknopfes die 38° Sperre überschritten werden.

Um die Leichtgängigkeit der Regeleinheit zu gewährleisten, sollte der Thermostat von Zeit zu Zeit auf ganz warm und ganz kalt gestellt werden.

Achtung!

Der Thermostat ist mit Rückflussverhinderern ausgestattet. Rückflussverhinderer müssen gemäß DIN EN 1717 regelmäßig in Übereinstimmung mit nationalen oder regionalen Bestimmungen (DIN 1988 einmal jährlich) auf ihre Funktion geprüft werden.

Thermostat in Verbindung mit Durchlauf-erhitzern.

Wird eine Handbrause angeschlossen, so muss aus dieser eine eventuell vorhandene Drossel ausgebaut werden.

Technische Daten

Betriebsdruck:	max. 1 MPa
Empfohlener Betriebsdruck:	0,1 - 0,5 MPa
Prüfdruck:	1,6 MPa
Heißwassertemperatur:	max. 80° C
Empfohlene Heißwassertemperatur:	65° C
Durchflussleistung:	20 l/min 0,3 MPa
(1 MPa = 10 bar = 147 PSI)	
Prüfzeichen 16241XXX / 17241XXX / 37241XXX:	PA-IX 9374/IBB SVGW

Eigensicher gegen Rückfließen

Service teile (siehe Seite 4 - 5)

1	Temperatur Regeleinheit	94282000
2	Ab- / Umstellventil	96509000
3	Thermostatgriff	39398XXX
4a	Ventilgriff Carlton	17396XXX
4b	Ventilgriff Terrano	37395XXX
4c	Ventilgriff Citterio	39397XXX
4d	Ventilgriff Montreux	16396XXX
5	Luftsprudler	13485000
6	Rückflussverhinderer	96737000
7	Schalldämpfer	96429000
8	S-Anschlüsse	94140000
9	Rosette	96467XXX
10	Rosette Montreux	98595XXX
11	Anschlags Scheibe für Temperatur Regeleinheit	95041000
12	Absperrereinheit	94149000
13	Schmutzfangsieb	96922000

XXX = Farbcodierung

000	chrom
090	chrom/gold
420	platin
810	satinox
820	brushed nickel
830	polished nickel

Störung	Ursache	Abhilfe
Wenig Wasser	<ul style="list-style-type: none"> - Versorgungsdruck nicht ausreichend - Schmutzfangsiebe verschmutzt - Siebdichtung der Brause verschmutzt 	<ul style="list-style-type: none"> - Leitungsdruck prüfen - Schmutzfangsiebe vor dem Thermostat und auf der Regeleinheit reinigen - Siebdichtung zwischen Brause und Schlauch reinigen
Kreuzfluss, warmes Wasser wird bei geschlossener Armatur in die Kaltwasserleitung gedrückt und umgekehrt	<ul style="list-style-type: none"> - Rückflussverhinderer verschmutzt/defekt 	<ul style="list-style-type: none"> - Rückflussverhinderer reinigen ggf. austauschen
Auslauftemperatur stimmt nicht mit der eingestellten Temperatur überein.	<ul style="list-style-type: none"> - Thermostat wurde nicht justiert - Zu niedere Warmwassertemperatur 	<ul style="list-style-type: none"> - Thermostat justieren - Warmwassertemperatur erhöhen auf 42 °C bis 65°C
Temperaturregelung nicht möglich	<ul style="list-style-type: none"> - MTC-Regeleinheit verkalkt 	<ul style="list-style-type: none"> - MTC-Regeleinheit austauschen
Brause oder Auslauf tropft	<ul style="list-style-type: none"> - Schmutz oder Ablagerungen auf dem Dichtsitz, Absperroberteil beschädigt 	<ul style="list-style-type: none"> - Absperroberteil reinigen bzw. austauschen
Durchlauferhitzer schaltet bei Thermostatbetrieb nicht ein	<ul style="list-style-type: none"> - Drossel in Handbrause nicht ausgebaut - Schmutzfangsiebe verschmutzt - Rückflussverhinderer hängt 	<ul style="list-style-type: none"> - Drossel aus Handbrause entfernen - Schmutzfangsiebe reinigen/austauschen - Rückflussverhinderer austauschen

Attention! La robinetterie doit être installée, rincée et contrôlée conformément aux normes valables.

Montage

1. Purger les conduites d'alimentation.
2. Monter les raccords.
3. Mettre les joints et visser le corps.

Il est conseillé d'équilibrer les pressions de l'eau chaude et froide.

Étalonnage

Le montage terminé, contrôler la température de l'eau puisée au mitigeur thermostatique. Un étalonnage est nécessaire si la température de l'eau mitigée mesurée au point de puisage diffère sensiblement de celle affichée sur le thermostat. Pour le Etalonnage voir page 27.

Utilisation 16241XXX/17241XXX/37241XXX

Ouverture, réglage de débit et fermeture de l'eau: La poignée de gauche vous permet d'ouvrir et de fermer le mélangeur et d'inverser de la baignoire sur la douche et vice versa. Réglage de température de l'eau: Tournez la poignée de droite.

Utilisation 16261XXX/17261XXX/37261XXX/39365XXX

Ouverture, réglage de débit et fermeture de l'eau: Tourner la poignée située à gauche sur le mitigeur thermostatique. Réglage de température de l'eau: Tourner la poignée de droite.

Limitation de la température

La plage de température est limitée à 38° C par le verrou de sécurité. Quand on désire une température supérieure, on peut dépasser 38° C en appuyant sur le bouton de sécurité.

Attention!

Le mitigeur thermostatique est équipé de clapets anti-retour. Les clapets anti-retour doivent être examinés régulièrement conformément à la norme EN 1717 ou conformément aux dispositions nationales ou régionales quant à leur fonction (au moins une fois par an).

Mitigeur thermostatique en fonctionnement avec de chauffe-eau-instantané.

Si besoin, retirer le limiteur de débit sur la douche.

Informations techniques

Pression de service autorisée:	max. 1 MPa
Pression de service conseillée:	0,1 - 0,5 MPa
Pression maximum de contrôle:	1,6 MPa
Temp. maximum d'eau chaude:	80° C
Température recommandée:	65° C
Débit à 0,3 MPa:	20 l/min
(1 MPa = 10 bars = 147 PSI)	
Classification accoustique et débit:	ACS SVGW

Avec dispositif anti-retour

Pièces détachées (voir pages 4 - 5)

1	élément thermostatique	94282000
2	cartouche arrêt/inverseur	96509000
3	poignée thermostatique	39398XXX
4a	poignée de commande Carlton	17396XXX
4b	poignée de commande Terrano	37395XXX
4c	poignée de commande Citterio	39397XXX
4d	poignée de commande Montreux	16396XXX
5	mousseur cpl.	13485000
6	clapet anti-retour	96737000
7	membrane anti bruit	96429000
8	raccords-S	94140000
9	rosace	96467XXX
10	rosace Montreux	98595XXX
11	bague de butée per élément thermostatique	95041000
12	mécanisme d'arrêt	94149000
13	filtre	96922000

XXX = Couleurs

000	chromé
090	chromé/or
420	platiné
810	satinox
820	brushed nickel
830	polished nickel

Défaillance	Cause	Traitement
Pas assez d'eau	<ul style="list-style-type: none"> - Pression d'alimentation - Filtre encrassé - Joint-filtre de douchette encrassé 	<ul style="list-style-type: none"> - Contrôlez la pression - Nettoyer les filtres devant le mitigeur thermostatique et sur la cartouche - Nettoyez le joint-filtre entre la douchette et le flexible
Circulation opposée, l'eau chaude est comprimée dans l'arrivée d'eau froide et vice versa avec robinet fermé	<ul style="list-style-type: none"> - Clapet anti-retour encrassé ou défectueux 	<ul style="list-style-type: none"> - Nettoyez le clapet anti-retour ou le changez éventuellement
La température à la sortie ne correspond pas à la température de réglage	<ul style="list-style-type: none"> - Le thermostat n'a pas été réglé - La température d'eau chaude est trop basse 	<ul style="list-style-type: none"> - Réglez le thermostat - Augmentez la température d'eau chaude entre 42°C et 65°C
Le réglage de la température n'est pas possible	<ul style="list-style-type: none"> - Cartouche thermostatique entartée 	<ul style="list-style-type: none"> - Changer la cartouche thermostatique
La douchette ou le bec verseur goutte	<ul style="list-style-type: none"> - De la saleté ou de l'incrustation sur le siège, mécanisme d'arrêt défectueux 	<ul style="list-style-type: none"> - Nettoyez le mécanisme d'arrêt ou le changez éventuellement
Le chauffe-eau instantané ne s'allume pas lors de l'utilisation du thermostat	<ul style="list-style-type: none"> - Limitation de douchette non démontée - Filtres encrassés - Clapet anti-retour bloqué 	<ul style="list-style-type: none"> - Enlevez la limitation de douchette - Nettoyez / changez les filtres - Changez le clapet anti-retour

Attention! The fitting must be installed, flushed and tested after the valid norms.

Assembly

1. Flush through the supply pipes.
2. Mount the S - unions and align them.
3. Fasten the mixer with the washers.

The hot and cold supplies must be of equal pressures.

Adjustment

Correction is necessary if the temperature measured at the take off point differs from the temperature set on the scale. To adjust please see page 27.

Operation 16241XXX/17241XXX/37241XXX

By turning the handle on the left hand side the thermostatic mixer is opened, closed and the flow can be changed from tub to shower function. The temperature is selected by turning the graduated handle on the right side.

Operation 16261XXX/17261XXX/37261XXX/39365XXX

The mixer is operated by turning the handle on the left hand side. The temperature is selected by turning the graduated handle on the right side.

Temperature limitation

The temperature is limited by the safety check to 38° C (100° F). If a higher temperature is required, it is possible to override the safety stop by depressing the safety button.

To guarantee a smooth running of the thermoelent, it is necessary from time to time to turn the thermostat from total hot to total cold.

Attention!

The mixer is equipped with non return valves. The non return valves must be checked regularly according to DIN EN 1717 in accordance with national or regional regulations (at least once a year)

Using the Thermostatic mixer in conjunction with combination boilers.

If fitting a hand shower remove the water limiter from the shower.

Technical Data

Operating pressure:	max. 1 MPa
Recommended operating pressure:	0.1 - 0.5 MPa
Test pressure:	1.6 MPa
Hot water temperature:	max. 80° C
Recommended hot water temp.:	65° C
Rate of flow by 0.3 MPa: (1 MPa = 10 bars = 147 PSI)	20 l/min
Test certificate 16241XXX / 17241XXX / 37241XXX:	WRAS
Anti-pollution function	

Spare parts (see page 4 - 5)

1	thermoelement	94282000
2	shut off and diverter unit	96509000
3	knob for thermoelement	39398XXX
4a	knob for shut off and diverter unit Carlton	17396XXX
4b	knob for shut off and diverter unit Terrano	37395XXX
4c	knob for shut off and diverter unit Citterio	39397XXX
4d	knob for shut off and diverter unit Montreux	16396XXX
5	aerator cpl.	13485000
6	non return valve	96737000
7	noise reduction	96429000
8	s-unions	94140000
9	escutcheon	96467XXX
10	escutcheon Montreux	98595XXX
11	safety set for temperature control	95041000
12	shut off unit	94149000
13	filter packing	96922000

XXX = Colours

000	chrome plated
090	chrome plated / gold plated
420	platinum
810	satinox
820	brushed nickel
830	polished nickel

Fault	Cause	Remedy
Insufficient water	<ul style="list-style-type: none"> - Supply pressure inadequate - Filter are dirty - Shower filter seal dirty 	<ul style="list-style-type: none"> - Check mains pressure - Clean filter in front of the mixer and on the MTC-thermo cartridge - Clean filter seal between shower and hose
Crossflow, hot water is forced into cold water pipe, or vice versa, when mixer is closed	<ul style="list-style-type: none"> - Backflow preventers dirty or leaking 	<ul style="list-style-type: none"> - Clean backflow preventers, exchange if necessary
Spout temperature does not correspond with the temperature set	<ul style="list-style-type: none"> - Thermostat has not been adjusted - Hot water temperature too low 	<ul style="list-style-type: none"> - Adjust thermostat - Increase hot water temperature to 42 °C to 65 °C
Temperature regulation not possible	<ul style="list-style-type: none"> - MTC-thermo cartridge calcified 	<ul style="list-style-type: none"> - Exchange MTC-thermo cartridge
Shower or spout dripping	<ul style="list-style-type: none"> - Dirt or sedimentation on valve seat, shut-off unit damaged 	<ul style="list-style-type: none"> - Clean or exchange shut-off unit
Instantaneous heater didn't work with thermostat	<ul style="list-style-type: none"> - Flow limiter in handshower isn't removed - Filter are dirty - Non return valve didn't move back 	<ul style="list-style-type: none"> - Remove flow limiter - Clean the filter/exchange filter - Exchange non return valves

Attenzione! La rubinetteria deve essere installata, pulita e testata secondo le istruzioni riportate.

Montaggio

1. Collegare le uscite principali.
2. Montare i raccordi eccentrici.
3. Avvitare il rubinetto.

Attenzione!

Compensare le differenze di pressione tra i collegamenti dell'acqua fredda e dell'acqua calda.

Taratura

Effettuata l'installazione del miscelatore termostatico bisogna controllare la temperatura di uscita. La taratura è necessaria quando la temperatura dell'acqua misurata sul punto di prelievo non corrisponde a quella fissata sul termostato.

Operazione di taratura vedere pagina 27.

Utilizzo 16241XXX/17241XXX/37241XXX

Ruotando la maniglia a sinistra il termostatico verrà aperto, chiuso e scelta l'erogazione vasca o doccia.

La temperatura viene regolata mediante la manopola destra.

Utilizzo 16261XXX/17261XXX/37261XXX/39365XXX

Girando la manopola sinistra avviene l'apertura e la chiusura del termostato. La temperatura viene regolata mediante la manopola destra.

Limitazione della temperatura

La gamma di temperatura è limitata a 38° C con un blocco di sicurezza. Se si desidera una temperatura più alta di 38° C, il blocco di sicurezza può essere superato premendo sul pulsante.

Per garantire la scorrevolezza dell'elemento di regolazione, di tanto in tanto si dovrebbe regolare il termostatico passando da tutto caldo a tutto freddo.

Attenzione!

Il miscelatore termostatico è dotato di una valvola antiritorno. La valvola di non ritorno deve essere controllata regolarmente come da DIN EN 1717, secondo le normative nazionali e regionali (almeno una volta all'anno).

Termostatico in combinazione con scaldabagni istantanei.

Inoltre, nella docetta che verrà installata, sarà anche necessario inserire un riduttore di portata.

Dati tecnici

Pressione d'uso:	max. 1 MPa
Pressione d'uso consigliata:	0,1 - 0,5 MPa
Pressione di prova:	1,6 MPa
Temperatura dell'acqua calda:	max. 80° C
Temp. dell'acqua calda consigliata:	65° C
Potenza di erogazione:	20 l/min 0,3 MPa
(1 MPa = 10 bar = 147 PSI)	
Segno di verifica:	SVGW
Sicurezza antiriflusso	

Parti di ricambio (vedi pagg. 4 - 5)

1	elemento termostatico	94282000
2	cartuccia rubinetto/deviatore	96509000
3	maniglia termostatico	39398XXX
4a	maniglia rubinetto/deviatore Carlton	17396XXX
4b	maniglia rubinetto/deviatore Terrano	37395XXX
4c	maniglia rubinetto/deviatore Citterio	39397XXX
4d	maniglia rubinetto/deviatore Montreux	16396XXX
5	rompigetto compl.	13485000
6	valvola antiriflusso	96737000
7	Sorbente acustico	96429000
8	raccordi eccentrici	94140000
9	rosette	96467XXX
10	rosette Montreux	98595XXX
11	sistema d'arresto per regolazione temperatura	95041000
12	rubinetto d'arresto	94149000
13	filtrino	96922000

XXX = Trattamento

000	cromato
090	cromato/oro
420	platin
810	satinox
820	brushed nickel
830	polished nickel

Guasto	Cause	Soluzione possibile
Scarsità d'acqua	<ul style="list-style-type: none"> - pressione di erogazione insufficiente - filtri sporchi - guarnizione del filtro della doccia sporca 	<ul style="list-style-type: none"> - aumentare la pressione di erogazione - pulire/sostituire i filtri - pulire la guarnizione del filtro tra doccia e flessibile
Flusso incrociato; l'acqua calda viene spinta nella tubatura acqua fredda a rubinetteria chiusa o viceversa	<ul style="list-style-type: none"> - antiriflusso non ermetico 	<ul style="list-style-type: none"> - pulire o sostituire l'antiriflusso
La temperatura di erogazione è diversa da quella impostata	<ul style="list-style-type: none"> - il termostatico non è stato regolato - temperatura acqua calda troppo bassa 	<ul style="list-style-type: none"> - regolare il termostatico - aumentare la temperatura acqua calda tra 42 °C e 65 °C
Impossibile la regolazione temperatura	<ul style="list-style-type: none"> - unità di regolazione MTC piena di calcare 	<ul style="list-style-type: none"> - sostituire l'unità di regolazione MTC
Doccia / scarico gocciola	<ul style="list-style-type: none"> - sporco o depositi nella sede della guarnizione, vitone di arresto danneggiato 	<ul style="list-style-type: none"> - pulire o sostituire il vitone di arresto
La caldaia istantanea non lavora con il termostato in funzione	<ul style="list-style-type: none"> - Il limitatore di portata non è stato smontato dalla doccia - filtri sporchi - valvola antiriflusso non funziona correttamente 	<ul style="list-style-type: none"> - smontare il limitatore di portata dalla doccia - pulire/sostituire i filtri - sostituire la valvola antiriflusso

Atención! El grifo tiene que ser instalado, probado y testado, según las normas en vigor.

Montaje

1. Purgar las tuberías de afluencia.
2. Montar los racores excéntricos.
3. Montar el mezclador.

Grandes diferencias de presión entre los empalmes de agua fría y agua caliente deben equilibrarse.

Ajuste

Después del montaje deberá comprobare la temperatura del agua del termostato, en la salida del caño.

Una corrección se efectuará siempre y cuando la temperatura del agua tomada a la salida del caño, no corresponda con la indicada en el volante del termostato. Ajuste ver pagina 27.

Manejo 16241XXX/17241XXX/37241XXX

Girando el mando de la izquierdo, el termostato abre, cierra e invierte el caudal entre bañera y ducha. La temperatura se regula con el volante derecho.

Manejo 16261XXX/17261XXX/37261XXX/39365XXX

Girando el volante izquierdo se abre y se cierra el termostato. La temperatura se regula con el volante derecho.

Tope de seguridad

El radio de giro del volante está bloqueado a los 38° C. Para rebasar esta temperatura basta con oprimir el botón (tope de seguridad).

Para garantizar el funcionamiento duradero del termostato, el mando del mismo debería girarse de vez en cuando del extremo frío al extremo caliente.

Atención!

El termostato está equipado con válvula, la cual evita el retorno del agua a la tubería. Las válvulas anti-retorno tienen que ser controladas regularmente según la norma DIN EN 1717, en acuerdo con las regulaciones nacionales o regionales (una vez al año, por lo menos).

Termostato en uso con calentadores instantáneos

La teleducha debe funcionar sin reductor de caudal.

Datos técnicos

Presión en servicio:	max. 1 MPa
Presión recomendada en servicio:	0,1 - 0,5 MPa
Presión de prueba:	1,6 MPa
Temperatura del agua caliente:	max. 80° C
Temp. recomendada del agua caliente:	65° C
Caudal máximo 0,3 MPa:	20 l/min
(1 MPa = 10 bares = 147 PSI)	
Seguro contra el retorno	

Repuestos (ver página 4 - 5)

1	Termoelemento	94282000
2	Cartoucho llave de paso/inversor	96509000
3	Mando del termostato	39398XXX
4a	Mando del cierre Carlton	17396XXX
4b	Mando del cierre Terrano	37395XXX
4c	Mando del cierre Citterio	39397XXX
4d	Mando del cierre Montreux	16396XXX
5	Aireador completa	13485000
6	Válvula antirretorno	96737000
7	Silenciador	96429000
8	Racor excéntrico	94140000
9	Florón	96467XXX
10	Florón Montreux	98595XXX
11	Anillo tope para termoelemento	95041000
12	Montura	94149000
13	Filtro	96922000

XXX = Colores

000	cromado
090	cromado/oro
420	platin
810	satinox
820	brushed nickel
830	polished nickel

Avería	Causa	Remedio
Sale poca agua	<ul style="list-style-type: none">- presión insuficiente- filtro de la ducha sucio- filtro de retención de suciedad sucio.	<ul style="list-style-type: none">- comprobar presión- limpiar filtro entre flexo y ducha- retirar el filtro de retención de suciedad del termostato limpiar el termoelemento.
Flujo de agua cruzada agua caliente entra en la tubería del agua fría o al revés	<ul style="list-style-type: none">- válvula antirretorno sucia o pier- de	<ul style="list-style-type: none">- limpiar / cambiar válvula
Temperatura del agua no corre- sponde a lo marcado	<ul style="list-style-type: none">- termostato no ha sido ajustado- temperatura del agua caliente demasiado baja	<ul style="list-style-type: none">- ajustar termostato- aumentar temperatura del agua caliente a 42° - 65° C.
No es posible regular la tempera- tura	<ul style="list-style-type: none">- termoelemento MTC calcificadat	<ul style="list-style-type: none">- cambiar termoelemento MTC
Llave de paso pierde agua	<ul style="list-style-type: none">- suciedad/cal en el asiento de la junta o montura dañada	<ul style="list-style-type: none">- limpiar / cambiar montura
Calentador instantáneo no se enciende en combinación con el termostato	<ul style="list-style-type: none">- no se ha quitado limitador de caudal de la teleducha- filtros sucios- válvula anti-retorno cerrada	<ul style="list-style-type: none">- quitar limitador de caudal- limpiar/cambiar filtros- cambiar válvula anti-retorno

Let op! Leidingen doorspoelen volgens Norm. De mengkraan vervolgens monteren en controleren.

Montage

1. Toevoerleidingen vakkundig doorspoelen.
2. S - koppelingen monteren.
3. Met de vastzetmoeren het armatuur aandraaien.

Grote drukverschillen tussen koud- en warmwater aansluitingen dienen vermeden te worden.

Instellen

Na montage dient de uitstroomtemperatuur van de thermostaat gecontroleerd te worden. Een correctie is noodzakelijk als de aan het tappunt gemeten temperatuur afwijkt van de op de thermostaat ingestelde temperatuur. Instelling zie blz. 27.

Bediening 16241XXX/17241XXX/37241XXX

Door te draaien aan de linker greep wordt de thermostaat geopend, gesloten en vindt de omstelling tussen baduitlop en janddouche.

De temperatuur wordt d. m. v. de rechter greep ingesteld.

Bediening 16261XXX/17261XXX/37261XXX/39365XXX

Door draaien aan de linkergreep wordt de thermostaat gesloten en geopend. De temperatuur wordt d. m. v. de rechtergreep ingesteld.

Temperatuurbegrenzing

Het temperatuurgebied wordt door de veiligheidsblokkering tot 38° C begrensd. Als er een hogere temperatuur gewenst wordt, kan de blokkering van 38° C door het indrukken van de veiligheidsknop overschreden worden.

Om het goed functioneren van de regeleenheid te garanderen, moet de thermostaat van tijd tot tijd op heel warm en heel koud water worden ingesteld.

Let op!

De thermostaat is voorzien van terugslagkleppen. Keerleppen moeten volgens DIN EN 1717 regelmatig en volgens plaatselijk geldende eisen op het functioneren gecontroleerd worden. (Tenminste een keer per jaar)

Thermostaat en combinatie met een geiser

Indien er een handdouche aangesloten wordt, dan dient de eventueel aanwezige doorstroom-begrenzer eveneens verwijderd te worden.

Technische gegevens

Werkdruk:	max. 1 MPa
Aanbevolen werkdruk:	0,1 - 0,5 MPa
Getest bij:	1,6 MPa
Temperatuur warm water:	max. 80° C
Aanbevolen warm water temp.:	65° C
Doorstroomcapaciteit (0,3 MPa):	20 l/min
(1 MPa = 10 bar = 147 PSI)	
Keurmerk:	KIWA
Beveiligd tegen terugstromen	

Service onderdelen (zie blz. 4 - 5)

1	temperatuur regeleenheid	94282000
2	binnenwerk m. stopkraan	96509000
3	thermostaatgreep	39398XXX
4a	kraangreep Carlton	17396XXX
4b	kraangreep Terrano	37395XXX
4c	kraangreep Citterio	39397XXX
4d	kraangreep Montreux	16396XXX
5	perlator kompl.	13485000
6	terugslagklep	96737000
7	geluidsdemper	96429000
8	S-koppelingen	94140000
9	rozet	96467XXX
10	rozet Montreux	98595XXX
11	aanslagring voor temperatuur regeleenheid	95041000
12	bovendeel	94149000
13	zeefdichting	96922000

XXX = Kleuren

000	verchromd
090	verchromd/verguld
420	platina
810	satinox
820	brushed nickel
830	polished nickel

Nederlands

Probleem	Oorzaak	Oplossing
Weinig water	<ul style="list-style-type: none">- Druk te laag- Vuilvangzeef vervuild- Zeefdichting handdouche verstopt	<ul style="list-style-type: none">- Druk controleren- Vuilvangzeefjes en zeefjes van regeleenheid reinigen- Zeefdichting handdouche reinigen
Kruisstroom, warm water stroomt in gesloten toestand in koud water leiding of omgekeerd	<ul style="list-style-type: none">- terugslagkleppen vervuild of defect	<ul style="list-style-type: none">- terugslagkleppen reinigen dan wel uitwisselen
Uitstroomtemperatuur komt niet met ingestelde temperatuur overeen	<ul style="list-style-type: none">- Thermostaat niet ingesteld- warmwater temperatuur te laag	<ul style="list-style-type: none">- thermostaat instellen- warmwater toevoer verhogen van 42°C tot 65°C
Temperatuur niet regelbaar	<ul style="list-style-type: none">- MTC-regeleenheid verkalkt	<ul style="list-style-type: none">- MTC-regeleenheid uitwisselen
Douche/uitloop lekt	<ul style="list-style-type: none">- Vuil of verkalking op de zitting, bovendeeel beschadigd	<ul style="list-style-type: none">- Bovendeeel reinigen of omstelling uitwisselen
Doorstroomtoestel schakelt tijdens gebruik van thermostaat niet in	<ul style="list-style-type: none">- Begrenzer van handdouche niet verwijderd.- Vuilvangzeef verstopt.- Terugslagklep zit vast	<ul style="list-style-type: none">- Begrenzer uit handdouche verwijderen- Vuilvangzeef reinigen/uitwisselen- Terugslagklep uitwisselen.

Bemærk! Ifølge gældende regler, skal armaturet monteres, skylles igennem og afprøves.

Montering

1. Skyl tilførselsledningerne grundigt.
2. Montér de eksentriske forskruninger.
3. Skru armaturet fast.

Større trykforskelte mellem koldt og varmt vand bør udljævnes.

Forindstilling

Efter montering af termostaten måles udløbstemperaturen. Såfremt den målte vandtemperatur afviger fra den på termostaten viste forindstilling er en korrigering af skalagrebet nødvendig. Forindstilling se side 27.

Betjening 16241XXX/17241XXX/37241XXX

Ved at dreje venstre greb sker åbning og lukning af termostaten samt omstilling mellem kar og brus. Temperaturen indstilles på det højre greb.

Betjening 16261XXX/17261XXX/37261XXX/39365XXX

Ved at dreje på det venstre greb åbnes og lukkes termostaten. Temperaturen indstilles på det højre greb.

Temperaturbegrænsning

Temperaturområdet er begrænset opad til 38° C ved hjælp af sikkerhedsspærren. Ønskes en højere temperatur, kan denne spærre overskrides ved at trykke den sikkerhedsknap ind.

For at sikre optimal funktion af termostaten, bør termostaten fra tid til anden motioneres (stilles skiftevis helt varm og helt kold).

Bemærk!

Termostaten er forsynet med kontraventil . Ifølge DIN EN 1717 skal gennemstrømningsbegrænsere i overensstemmelse med nationale regler afprøves regelmæssigt (mindst en gang om året).

Tekniske Data

Driftstryk:	max. 1 MPa
Anbefalet driftstryk:	0,1 - 0,5 MPa
Prøvetryk:	1,6 MPa
Varmtvandstemperatur:	max. 80° C
Anbefalet varmtvandstemperatur:	65° C
Gennemstrømningskapacitet 0,3 MPa:	20 l/min
(1 MPa = 10 bar = 147 PSI)	
Med indbygget kontraventil	

Reserve dele (se s. 4 - 5)

1	Temperaturregulering	94282000
2	Afspærringsventil og omskifter	96509000
3	Termostatgreb	39398XXX
4a	Afspærringsgreb Carlton	17396XXX
4b	Afspærringsgreb Terrano	37395XXX
4c	Afspærringsgreb Citterio	39397XXX
4d	Afspærringsgreb Montreux	16396XXX
5	Perlator komplet	13485000
6	Kontraventil	96737000
7	Støjdæmper	96429000
8	Ekcentriske forskruning	94140000
9	Roset	96467XXX
10	Roset Montreux	98595XXX
11	Anlægsskive for temperaturregulering	95041000
12	Afspærringsventil	94149000
13	Smudsfangssi	96922000

XXX = Farver

000	Krom
090	Krom/guld
420	Platin
810	Satinox
820	Brushed nickel
830	Polished nickel

Fejl	Årsag	Hjælp
For lidt vand	<ul style="list-style-type: none">- Forsyningsstrykket er ikke højt nok- Smudsfangsi stoppet - Sien mellem bruser og slange er snavset	<ul style="list-style-type: none">- Afprøv forsyningsstrykket- Rengør smudsfangsi foran termostaten og på termostatelementet- Rengør sien mellem bruser og slange
Kryds-flow, varmt vand i koldt-vandsledningen og omvendt	<ul style="list-style-type: none">- Kontraventilen er snavset eller utæt.	<ul style="list-style-type: none">- Rengør kontraventilen eller udskift den evt.
Udløbstemperaturen stemmer ikke overens med den indstillede temperatur	<ul style="list-style-type: none">- Termostaten er ikke justeret- For lav varmtvands-temperatur	<ul style="list-style-type: none">- Juster termostaten!- Forhøj varmtvands-temperaturen fra 42 til 65
Temperaturregulering ikke mulig	<ul style="list-style-type: none">- MTC katuschen er tilkalket	<ul style="list-style-type: none">- Udskift MTC katuschen
Bruser/kartud drypper	<ul style="list-style-type: none">- Snavs eller kalk på pakningen, beskadiget afspærringsventil	<ul style="list-style-type: none">- Rengør afspærrings-ventil eller udskift evt.
Vandvarmeren går ikke i gang ved aktivering af termostat	<ul style="list-style-type: none">- Vandsparen i håndbruseren er ikke fjernet- Smudsfang sien er snavset- Kontraventilen hænger	<ul style="list-style-type: none">- Afmonter vandsparen i håndbruseren- Rengør/udskift smudsfangsi- Udskift kontraventil

Uwaga! Armatura musi być zamontowana, przepłukana i wypróbowana według obowiązujących norm.

Montaż

1. Przepłukać instalację
2. Zamontować przyłącza typu S, ustawiając je we właściwym kierunku.
3. Pamiętając o uszczelkach, przykręcić armaturę.

Zbyt duże różnice ciśnienia między przyłączami zimnej i ciepłej wody muszą być wyrównane.

Regulacja

Po ukończeniu montażu należy sprawdzić temperaturę ciepłej wody na wypływie z termostatu. Korygowanie będzie potrzebne, jeżeli pomierzona na wypływie temperatura będzie różna od temperatury nastawionej na termostacie (patrz str. 27).

Obsługa 16241XXX/17241XXX/37241XXX

Obrót lewego pokrętkła otwiera i zamyka termostat, oraz przestawia na wypływ do wanny, bądź do prysznicy. Temperaturę nastawia się prawym pokrętkłem.

Obsługa 16261XXX/17261XXX/37261XXX/39365XXX

Obrót lewego pokrętkła otwiera i zamyka termostat. Temperaturę nastawia się prawym pokrętkłem.

Ograniczenie temperatury

Maksymalna temperatura ciepłej wody ograniczona zostaje do 38°C za pomocą zabezpieczenia przed poparzeniem. W przypadku potrzeby podniesienia temperatury, można po wciśnięciu przycisku bezpieczeństwa przekroczyć to ograniczenie.

Aby zagwarantować łatwość i poprawność funkcjonowania zaworu regulacyjnego, termostat powinien od czasu do czasu zostać ustawiony całkowicie na pozycję ciepłej wody, a następnie całkowicie na pozycję zimnej wody.

Uwaga

Termostat wyposażony został w zawory zwrotne. Zawory zwrotne muszą być, według normy DIN EN 1717 na regionalnych warunkach, kontrolowane (przynajmniej raz w roku).

Termostat w połączeniu z podgrzewaczami przepływowymi.

Jeżeli podłączona zostaje główka prysznicowa, należy z niej wymontować ewentualnie istniejący dławik przepływu.

Dane techniczne

Ciśnienie robocze:	max. 1 MPa
Zalecane ciśnienie robocze:	0,1 - 0,5 MPa
Ciśnienie próbne:	1,6 MPa
Temperatura ciepłej wody:	max. 80°C
Zalecana temp. ciepłej wody:	65°C
Wydajność przepływu:	20 l/min 0,3 MPa
(1 MPa = 10 bar = 147 PSI)	
Zabezpieczenie przed przepływem zwrotnym	

Części serwisowe (zobacz str. 4 - 5)

1	Zawór regulacji temperatury	94282000
2	zamykający /przełączeniowy	96509000
3	Pokrętko termostatu	39398XXX
4a	Pokrętko zaworu Carlton	17396XXX
4b	Pokrętko zaworu Terrano	37395XXX
4c	Pokrętko zaworu Citterio	39397XXX
4d	Pokrętko zaworu Montreux	16396XXX
5	Napowietrzacz (perlator)	13485000
6	Zawór zwrotny	96737000
7	Tłumik dźwięku	96429000
8	Przyłącze typu S	94140000
9	Rozeta	96467XXX
10	Rozeta Montreux	98595XXX
11	Pierścień ograniczający dla zespołu regulacji temp.	95041000
12	Zawór elastopowy	94149000
13	Filtr sitkowa	96922000

XXX = kody kolorystyki powierzchni

000	chrom
090	chrom/złoty
420	platyna
810	satinox
820	brushed nickel
830	polished nickel

Usterka	Przyczyna	Pomoc
Mała ilość wypływającej wody	<ul style="list-style-type: none"> - Niewystarczające ciśnienie w przewodach wodociąg. - Zabrudzenie filtrów sitkowych w instalacji - Zabrudzony filtr sitkowy w uchwycie główki prysznicowej 	<ul style="list-style-type: none"> - Sprawdzić ciśnienie w instalacji - Wyczyścić sitka przed baterią i na termostacie - Oczyszczyć filtr sitkowy pomiędzy główką prysznicową, a wężem prysznicowym
Przepływ krzyżowy, woda ciepła przy zamkniętej armaturze wpływa do przewodu wody zimnej lub odwrotnie	<ul style="list-style-type: none"> - Zabrudzenie/ defekt - Zabezpieczenia przepływu zwrotnego 	<ul style="list-style-type: none"> - Wyczyścić lub wymienić zawory zwrotne
Temperatura wody nie zgadza się z ustawioną wartością	<ul style="list-style-type: none"> - Termostat nie został wyregulowany - Za niska temperatura ciepłej wody 	<ul style="list-style-type: none"> - Przeprowadzić regulację termostatu - Podwyższyć temperaturę wody ciepłej na min. 42°C do 65°C
Brak możliwości regulacji temperatury	<ul style="list-style-type: none"> - Wkład MTC pokryty osadem kamiennym 	<ul style="list-style-type: none"> - Wymienić wkład MTC
Wyciekająca woda z główki prysznicowej lub wylewki	<ul style="list-style-type: none"> - Wyciekająca woda z główki prysznicowej lub wylewki 	<ul style="list-style-type: none"> - Oczyszczyć element zamykający ew. Wymienić
Po otwarciu armatury nie załącza się podgrzewacz przepływowy	<ul style="list-style-type: none"> - Dławik przepływu nie został usunięty z główki prysznicowej, - Zabrudzenie filtrów sitkowych w instalacji - Za mocno osadzone zabezpieczenie przepływu zwrotnego 	<ul style="list-style-type: none"> - Usunąć dławik z główki prysznicowej - Oczyszczyć/ wymienić filtry - Wymienić zabezpieczenie przepływu zwrotnego

Pozor! Armaturo je potrebno montirati, splakniti in testirati v skladu z veljavnimi predpisi.

Montaža

1. Strokovno izplaknite dovodne cevi.
2. Montirajte S-priključke in jih poravnajte.
3. Trdno privijte armaturo s tesnili.

Velike razlike v tlaku med priključkom za mrzlo in priključkom za toplo vodo je potrebno izravnati.

Nastavitev

Po opravljeni montaži je potrebno preveriti temperaturo vode pri izlivu termostata. Popravek je potreben, če se izmerjena temperatura pri izlivu razlikuje od na termostatu nastavljenih temperature (glejte stran 27).

Upravljanje 16241XXX/17241XXX/37241XXX

Z obračanjem leve ročke termostat odprete, zaprete in preklapljate med kadjo in prho. Temperaturo nastavite na desni ročki.

Upravljanje 16261XXX/17261XXX/37261XXX/39365XXX

Termostat odprete in zaprete z obračanjem leve ročke. Temperaturo nastavite na desni ročki.

Omejitev temperature

Temperaturno območje je z varnostno zaporo omejeno na 38° C (zaščita pred poparjenjem). Če želite višjo temperaturo, lahko zaporo prekoračite s pritiskom na varnostni gumb.

Da bi zagotovili gladko delovanje enote za uravnavanje, je potrebno termostat občasno nastaviti popolnoma na toplo in popolnoma na mrzlo.

Pozor!

Termostat je opremljen s protipovratnim ventilom. Delovanje protipovratnega ventila je potrebno v skladu z DIN EN 1717 in skladno z državnimi in regionalnimi določili (DIN 1988 enkrat letno) redno testirati.

Termostat v povezavi s pretočnimi grelniki.

Če boste priključili ročno prho, morate iz nje odstraniti morebitni omejevalnik pretoka vode.

Tehnični podatki

Delovni tlak:	maks. 1 MPa
Priporočeni delovni tlak:	0,1 - 0,5 MPa
Preskusni tlak:	1,6 MPa
Temperatura tople vode:	maks. 80° C
Priporočena temperatura tople vode:	65° C
Pretok vode:	ca. 20 l/min 0,3 MPa
(1 MPa = 10 barov = 147 PSI)	
Zaščita proti povratnemu toku	

Rezervni deli (glejte stran 4 - 5)

1	Enota za uravnavanje temperature	94282000
2	Odstavni/ preklonni ventil	96509000
3	Termostatska ročka	39398XXX
4a	Ročka vetila Carlton	17396XXX
4b	Ročka vetila Terrano	37395XXX
4c	Ročka vetila Citterio	39397XXX
4d	Ročka vetila Montreux	16396XXX
5	Perlator kompl	13485000
6	Protipovratni ventil	96737000
7	Dušilnik zvoka	96429000
8	S-priključkov	94140000
9	Rozeta	96467XXX
10	Rozeta Montreux	98595XXX
11	Omejevalni vijak za enoto za uravnavanje temperature	95041000
12	Enota za zapiranje pretoka vode	94149000
13	Filtrirna mrežica	96922000

XXX = Barve

000	krom
090	krom/zlata
420	platinasta
810	satinox
820	brushed nickel
830	polished nickel

Napaka	Vzrok	Pomoc
Malo vode	<ul style="list-style-type: none"> - Ne zadosten oskrbovalni tlak - Filtri so umazani - Filtrirna mrežica prhe je umazana 	<ul style="list-style-type: none"> - Preverite tlak v ceveh - Očistite filtre pred termostatom in na enoti za uravnavanje - Očistite filtrirno mrežico med prho in gibko cevjo
Križni tok, toplo vodo ob zaprti armaturi potiska v cevi mrzle vode ali obratno	<ul style="list-style-type: none"> - Protipovratni ventil je umazan/pokvarjen 	<ul style="list-style-type: none"> - Očistite oz. po potrebi zamenjajte protipovratni ventil
Temperatura vode pri izlivu ne ustreza temperaturi, ki ste jo nastavili.	<ul style="list-style-type: none"> - Termostat ni bil justiran - Prenizka temperatura vode 	<ul style="list-style-type: none"> - Justirajte termostat - Povišajte temperaturo tople vode na 42 °C do 65 °C
Uravnavanje temperature ni mogoče	<ul style="list-style-type: none"> - Enota za uravnavanje MTC je poapnena 	<ul style="list-style-type: none"> - Zamenjajte enoto za uravnavanje MTC
Iz prha ali izliva kaplja	<ul style="list-style-type: none"> - Umazanija ali usedline na sedežu ventila, gornji del zaporne enote je poškodovan 	<ul style="list-style-type: none"> - Očistite oz. zamenjajte gornji del zaporne enote
Pretočni grelnik se ob uporabi termostata ne vklopi	<ul style="list-style-type: none"> - Omejevalnik pretoka ni odstranjen iz ročne prhe - Filtri so umazani - Protipovratni ventil je obtičal 	<ul style="list-style-type: none"> - Odstranite omejevalnik pretoka iz ročne prhe - Očistite/zamenjajte filtre - Zamenjajte protipovratni ventil

Pažnja! Cijevi moraju biti postavljene, isprane i testirane prema važećim normama.

Sastavljanje

1. Isperite cijevi dovoda.
2. Postavite S – spojeve i podesite ih.
3. Pritegnite vijke za pričvršćivanje.

Velika razlika u pritisku između vruće i hladne vode mora biti izbalansirana.

Regulacija

Nakon instalacije potrebno je ispitati temperaturu termostata. Korekcija je potrebna u slučaju da se izmjerena temperatura ne podudara sa temperaturom podešenom na termostatu (vidi stranu 27).

Korištenje 16241XXX/17241XXX/37241XXX

Lijeva ručica služi za otvaranje i zatvaranje termostata te za prebacivanje protoka sa kade na tuš i obrnuto. Temperatura se podešava desnom ručicom

Korištenje 16261XXX/17261XXX/37261XXX/39365XXX

Termostat se otvara i zatvara okretanjem lijeve ručice. Temperatura se podešava desnom ručicom

Ograničenje temperature

Temperaturu možete ograničiti na 38 °C uz pomoć sigurnosnog sustava (zaštita od pare). Ukoliko želite temperaturu višu od 38 °C, pritiskom na gumb deaktivirate sigurnosni sustav.

Kako bi se olakšala prohodnost i produljio vijek trajanja regulacijske jedinice, potrebno je s vremena na vrijeme podesiti termostat iz položaja maksimalno tople u položaj maksimalno hladne vode.

Pažnja!

Termostat je opremljen nepovratnim ventilom. Ispravnost nepovratnog ventila mora se redovito provjeravati prema standardu DIN EN 1717 i u skladu sa važećim propisima (najmanje jednom godišnje prema standardu DIN 1988).

Termostat u kombinaciji s protočnim bojlerima. Ako želite priključiti ručni tuš, iz njega je potrebno izvaditi cijev koja smanjuje protok ukoliko takva

cijev postoji

Tehnički podatci

Najveći dopušteni tlak:	max. 1 MPa
Preporučeni tlak:	0,1 - 0,5 MPa
Testirano pri tlaku:	1,6 MPa
Temperatura vruće vode:	max. 80° C
Preporučena temperatura vruće vode:	65° C
Protok vode:	20l/min 0,3 MPa
(1 MPa = 10 bara = 147 PSI)	
Funkcije samo-čišćenja	

Rezervni djelovi (pogledaj stranicu 4 - 5)

1	Sustav za regulaciju temperature	94282000
2	Ventil za zatvaranje i podešavanje	96509000
3	Ručica termostata	39398XXX
4a	Držak ventila Carlton	17396XXX
4b	Držak ventila Terrano	37395XXX
4c	Držak ventila Citterio	39397XXX
4d	Držak ventila Montreux	16396XXX
5	Aerator pozlaćeni	13485000
6	nepovratni ventil	96737000
7	Prigušivač buke	96429000
8	S - spojevi	94140000
9	Rozete	96467XXX
10	Rozete Montreux	98595XXX
11	Graničnik regulatora temperature	95041000
12	Ventil za zatvaranje	94149000
13	Rešetkasti filter	96922000

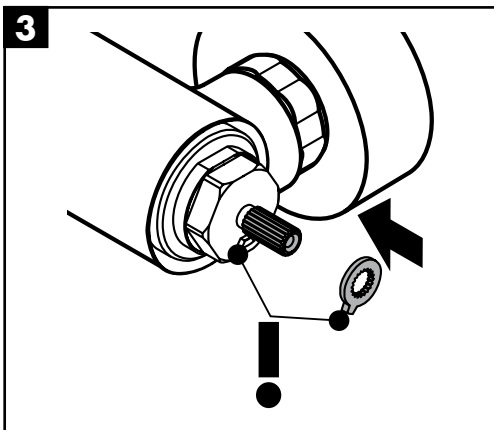
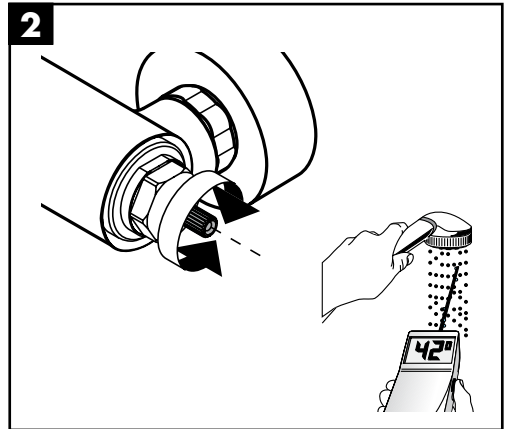
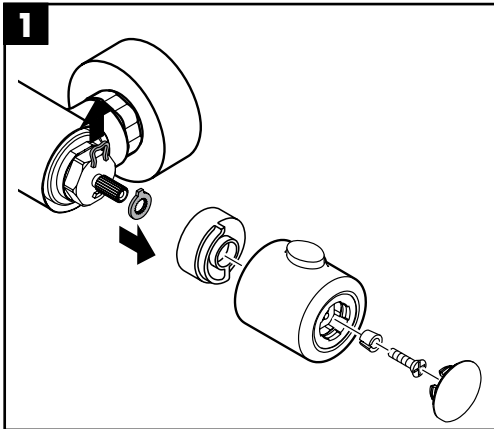
XXX = Boje

000	chrom
090	chrom/zlato
420	platinasta
810	satinox
820	brushed nickel
830	polished nickel

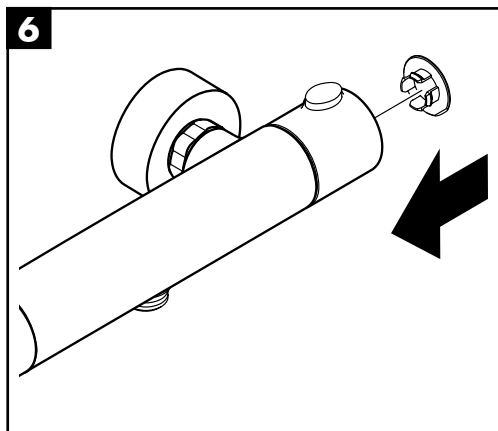
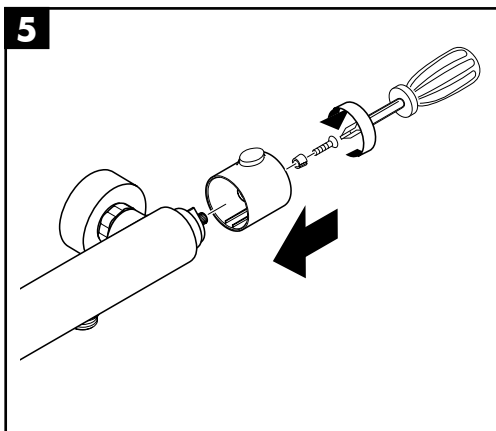
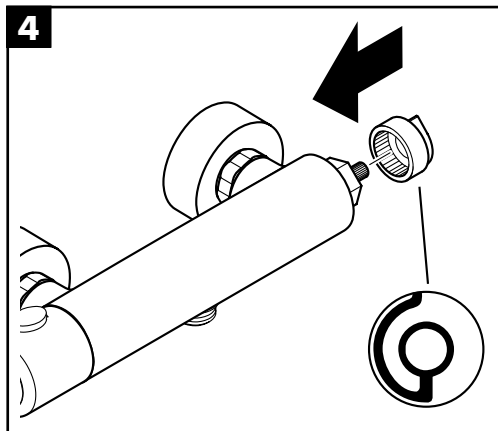
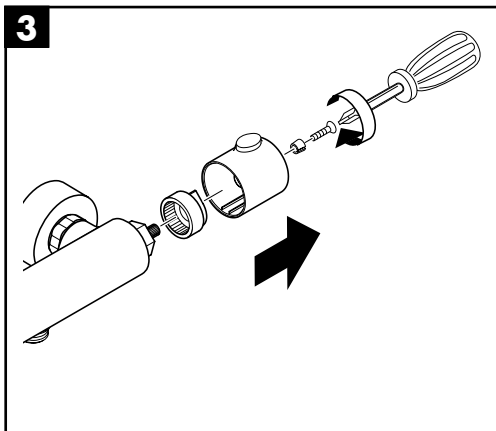
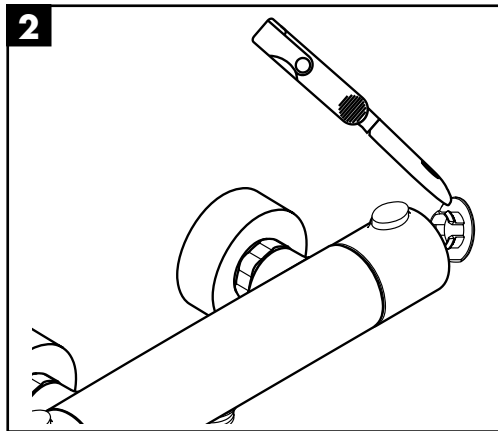
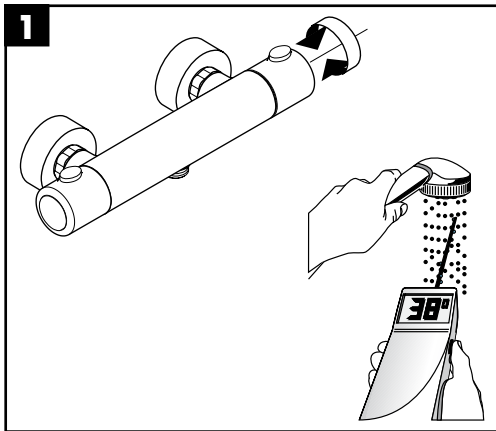
Greška	Uzrok	Otklanjanje
Nedovoljno vode	<ul style="list-style-type: none">- Prenizak pritisak vode- Filtri su prljavi - Filter tuša je prljav	<ul style="list-style-type: none">- Ispitajte tlak u cijevima- Očistite rešetkasti filter ispred termostata i na regulacijskoj jedinici- Očistite filter između tuša i cijeva
Križni tok vode, kod zatvorene armature vruća voda ulazi u cijev s hladnom vodom i obrnuto	<ul style="list-style-type: none">- Nepovratni ventil je prljav/neispravan	<ul style="list-style-type: none">- Očistite ili zamijenite nepovratni ventil
Temperatura na slavini ne podudara se s podešenom temperaturom.	<ul style="list-style-type: none">- Termostat nije podešen- Preniska temperatura tople vode	<ul style="list-style-type: none">- Podesite termostat- Povećajte temperaturu vruće vode na 42-65 °C
Reguliranje temperature nije moguće	<ul style="list-style-type: none">- MTC regulacijska jedinica začepljena je kamencem	<ul style="list-style-type: none">- Zamijenite MTC regulacijsku jedinicu
Tuš ili slavina kaplje	<ul style="list-style-type: none">- Prljavština ili naslage kamenca na ventilima, gornji dio ventila za zatvaranje je oštećen	<ul style="list-style-type: none">- Očistite, tj. zamijenite gonji dio ventila za zatvaranje
Protočni bojler ne radi bez obzira na rad termostata	<ul style="list-style-type: none">- Limiter protoka u ručnom tušu nije odstranjen- Filtri su prljavi - Nepovratni ventil se nije vratio u početni položaj	<ul style="list-style-type: none">- Odstranite limiter protoka - Očistite rešetkasti filter ispred termostata i na regulacijskoj jedinici- Zamijenite nepovratni ventil

Safety Function

Dank der Safety Function lässt sich die gewünschte Höchsttemperatur von z. B. max. 42° C voreinstellen. Grâce à la fonction Safety, il est possible de prérégler la température maximale par exemple max. 42° C souhaitée. The desired maximum temperature for example max. 42° C can be pre-set thanks to the safety function. Grazie alla funzione antiscottature Safety la temperatura massima per esempio max. 42° C desiderata è facilmente regolabile. Gracias al tope de temperatura se puede graduar la temperatura máxima por ejemplo max. 42° C. Dankzij de Safety Function kan de gewenste maximale temperatuur van bijv. max. 42° C van te voren worden ingesteld. Takket være Safety varmtvands-begrænsningen kan maksimaltemperaturen forudindstilles eksempel max. 42° C. Graças à função de segurança pode-se regular a temperatura máxima por exemplo max. 42°C. Dzięki funkcji zabezpieczającej można przestawić żądaną maksymalną temperaturę np. na 42°C. Varnostna funkcija omogoča, da vnaprej nastavimo najvišjo željeno temperaturo npr. 42° C. Zahvaljujuću Safety funkciji može se podesiti željena maksimalna temperatura, npr. i 42° C



**Einjustieren
Réglage
Adjustment
Taratura
Puesta a punto
Korrektie
Justering
Regulacja
Nastavitev
Regulacija**



hansgrohe

Hansgrohe · Postfach 1145 · D-77761 Schiltach · Telefon +49 (0) 78 36/51-1282 · Telefax +49 (0) 7836/511440
E-Mail: info@hansgrohe.com · Internet: www.hansgrohe.com

06/2007
9.05837.03