

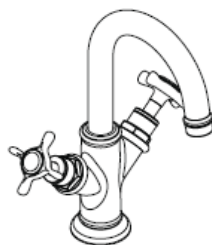
Montageanleitung



Montreux
16502XXX
16504XXX
16506XXX



Montreux
16520XXX

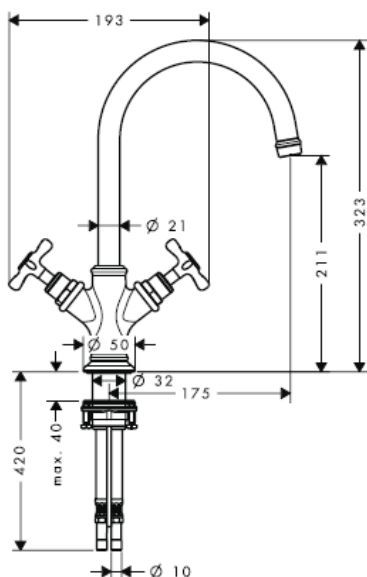


Montreux
16505XXX

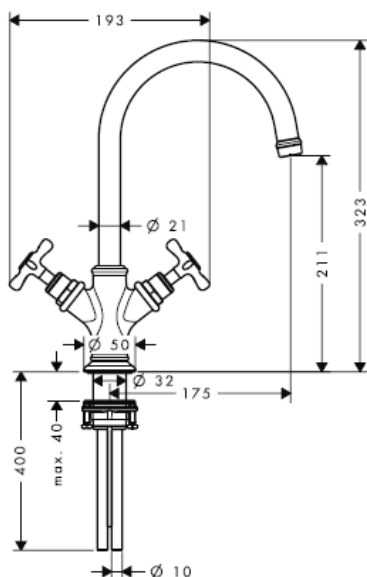
AXOR[®]

hansgrohe

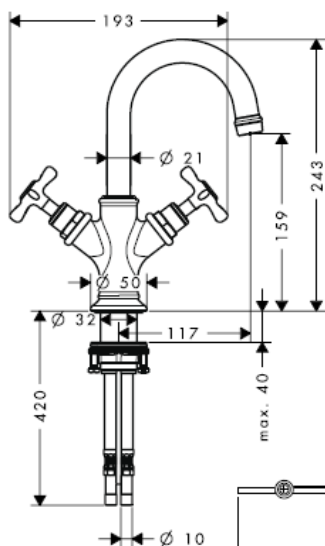
Montreux 16502XXX / 16506XXX



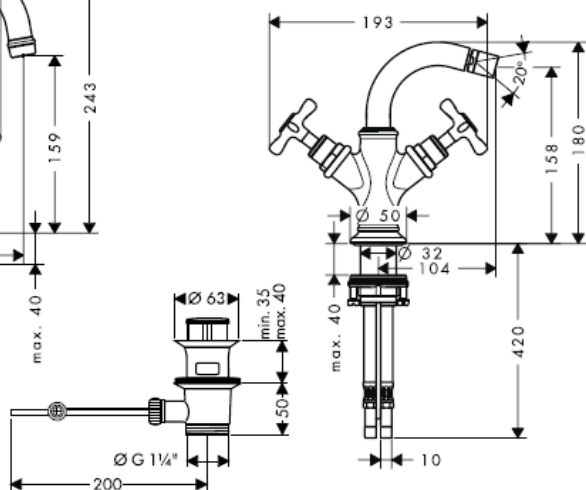
Montreux 16504XXX

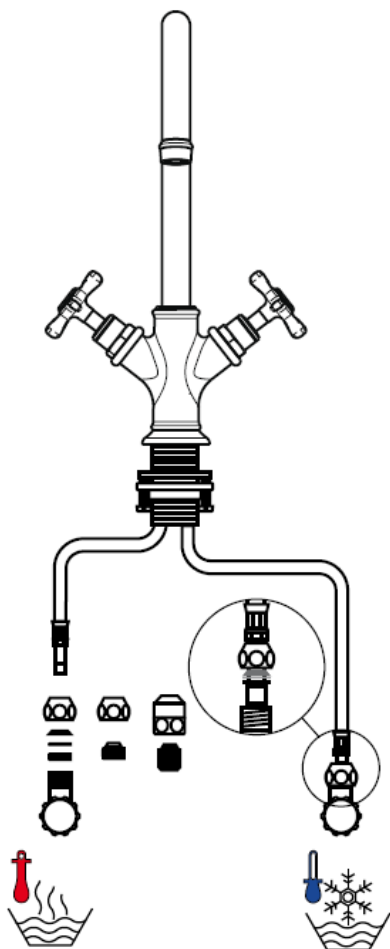


Montreux 16505XXX

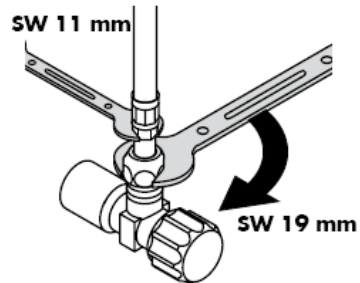
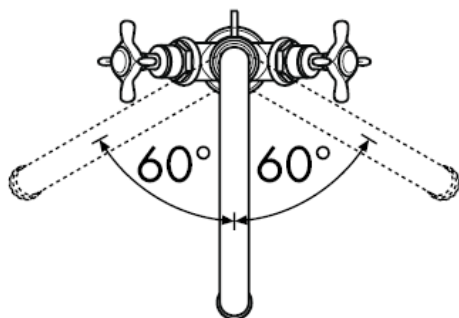


Montreux 16520XXX

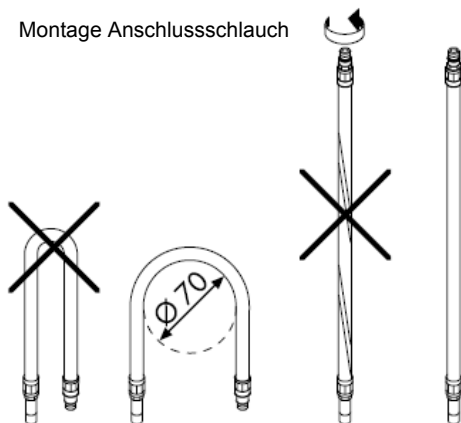




16502XXX/16505XXX
 16506XXX/16520XXX



Montage Anschlusschlauch

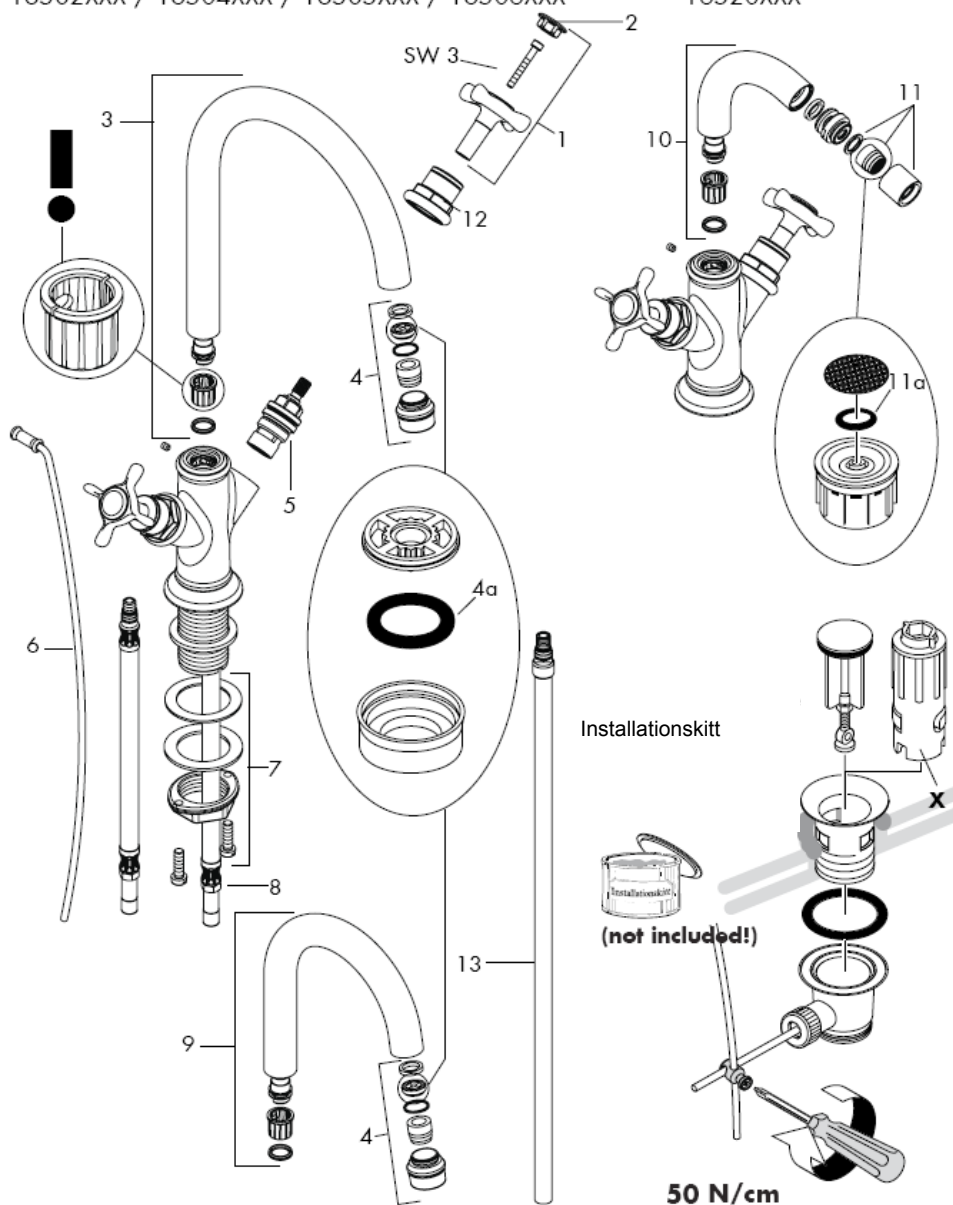


Montreux

16502XXX / 16504XXX / 16505XXX / 16506XXX

Montreux

16520XXX



Achtung! Die Armatur muss nach den gültigen Normen montiert, gespült und geprüft werden!

Montage

- 1 Zulaufleitungen fachgerecht durchspülen.
- 2 Armatur mit Zwischenlage in Waschtisch / Bidet einsetzen.
- 3 Gleitscheibe, Unterlagscheibe und Bundmutter über den Gewindestutzen schieben und Bundmutter von Hand andrehen.
- 4 Anschlussschläuche an Eckventile anschließen, kalt rechts - warm links.
- 5 Zugstange mit Ablaufventil verbinden.

Große Druckunterschiede zwischen den Kalt- und Warmwasseranschlüssen müssen ausgeglichen werden.

Technische Daten

Armatur serienmäßig mit Waterdimmer® (Durchflussbegrenzer).

Durchflussleistung mit Waterdimmer: 7 l/min 0,3 MPa
Durchflussleistung ohne Waterdimmer: 11 l/min 0,3 MPa
Betriebsdruck: max 1 MPa
Empfohlener Betriebsdruck: 0,1 - 0,5 MPa
Prüfdruck: 1,6 MPa
(1 MPa = 10 bar = 147 PSI)
Heißwassertemperatur: max 80° C
Empfohlene Heißwassertemperatur: 65° C
Luftsprudler entspricht nicht der DIN EN 246

Hansgrohe Einhandmischer können in Verbindung mit hydraulisch und thermisch gesteuerten Durchlauferhitzern eingesetzt werden wenn der Fließdruck mindestens 0,15 MPa beträgt.

Bei Problemen mit dem Durchlauferhitzer oder wenn mehr Wasserdurchsatz gewünscht wird, kann der Waterdimmer® (Durchflussbegrenzer 4a/11a), der hinter dem Luftsprudler sitzt entfernt werden.

Serviceteile siehe Seite 4

1	Griff	16291XXX
2	Griffstopfen kalt/ warm	97987000
3	Auslauf "WT"	97990XXX
4	Luftsprudler kpl.	97991XXX
5	Absperreinheit	94009000
6	Zugstange	98730XXX
7	Schaftbefestigung kpl.	13961000
8	Anschlusschlauch	96321000
9	Auslauf "HWB"	97992XXX
10	Auslauf "Bidet"	97364XXX
11	Luftsprudler kpl.	97360XXX
12	Hülse	97993XXX
13	Anschlussrohr	96638000

Sonderzubehör

X Montageschlüssel Set 58085000
(nicht im Lieferumfang enthalten)

XXX = Farbcodierung

000 chrom
820 brushed nickel
830 polished nickel

Prüfzeichen

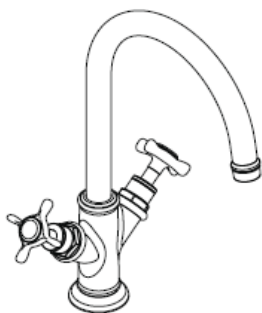
	DVGW	P-IX	SVGW	ACS	NF	WRAS	KIWA
16502XXX		P-IX 18198/IO		X			
16504XXX				X			
16505XXX		P-IX 18198/IO		X			
16506XXX		P-IX 18198/IO		X			
16520XXX		P-IX 18198/IO		X			

hansgrohe

Hansgrohe · Postfach 1145 · D-77761 Schiltach · Telefon +49 (0) 78 36/51-1282 · Telefax +49 (0) 7836/511440
E-Mail: info@hansgrohe.com · Internet: www.hansgrohe.com

02/2008
9_05814_01
Deutsch

Instructions de montage



Montreux
16502XXX
16504XXX
16506XXX



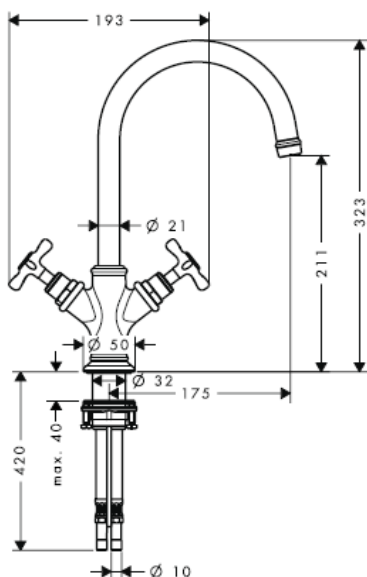
Montreux
16520XXX



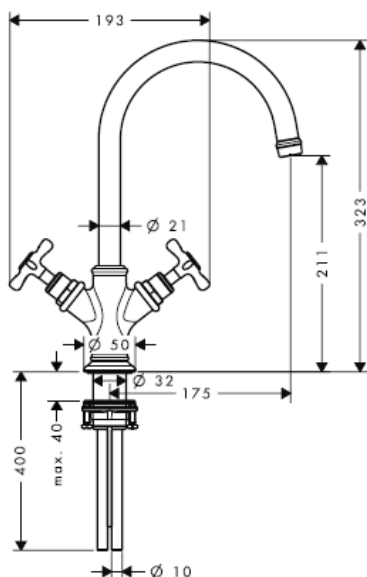
Montreux
16505XXX

AXOR[®]
hansgrohe

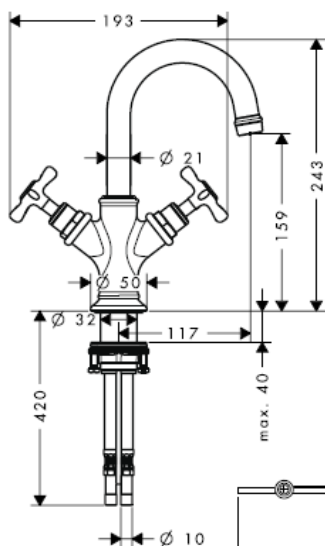
Montreux 16502XXX / 16506XXX



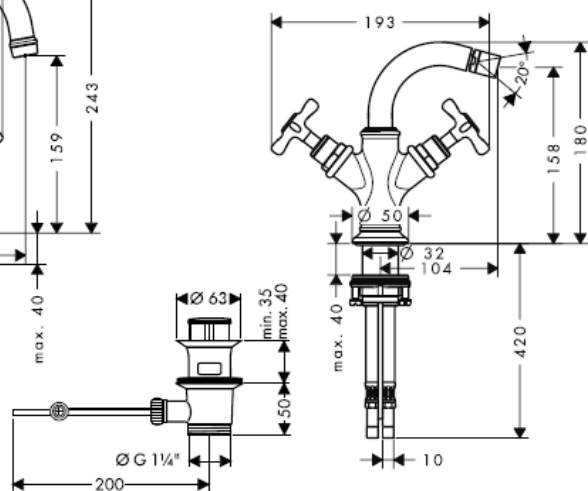
Montreux 16504XXX

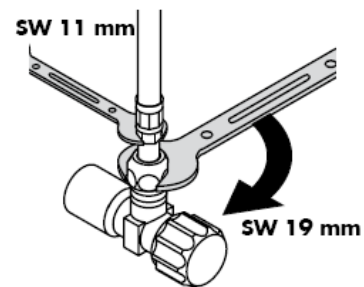
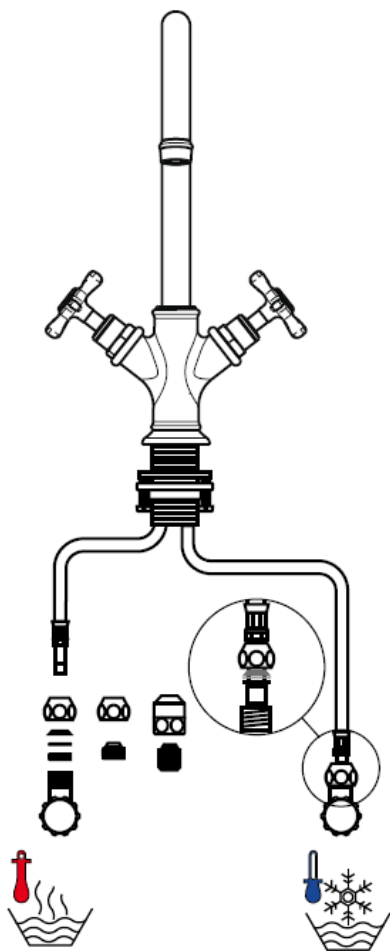


Montreux 16505XXX

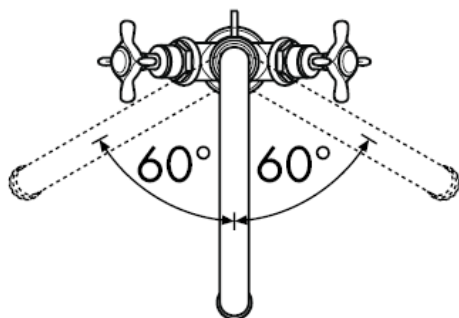


Montreux 16520XXX

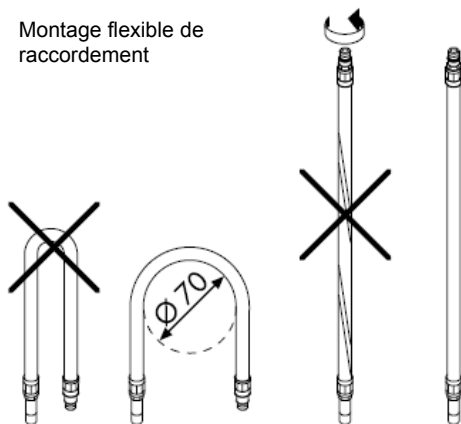




16502XXX/16505XXX
16506XXX/16520XXX



Montage flexible de
raccordement



Attention! La robinetterie doit être installée, rincée et contrôlée conformément aux normes valables!

Montage

- 1 Purger les conduites d'alimentation.
- 2 Placer le mitigeur avec le joint caoutchouc sur le lavabo / bidet.
- 3 Mettre en place la rondelle fibre, la rondelle métallique et l'écrou et serrer l'écrou à la main.
- 4 Branchement impératif par robinet d'arrêt et d'équerre ou par raccord avec bague de serrage en laiton et joint d'étanchéité; L'eau chaude à gauche - l'eau froide à droite.
- 5 Fixer la tirette.

Il est conseillé d'équilibrer les pressions de l'eau chaude et froide.

Informations techniques

Cette robinetterie est en série équipée d'un waterdimmer® (limiteur de débit).

Débit avec waterdimmer:

7 l/min 0,3 MPa

Débit con waterdimmer:

11 l/min 0,3 MPa

Pression de service autorisée: max 1 MPa

Pression de service conseillée: 0,1 - 0,5 MPa

Pression maximum de contrôle: 1,6 MPa

(1 MPa = 10 bar = 147 PSI)

Température max. d'eau chaude: max 80° C

Température recommandée: 65° C

Le aérateur ne correspond pas à la norme EN 246.

Les mitigeurs monocommandes Hansgrohe fonctionnent également en association à des chauffe-eau à commande hydraulique ou thermique à condition que la pression soit au minimum de 0,15 MPa.

Dans ce cas, veuillez enlever sur le mitigeur de lavabo le waterdimmer® (limiteur de débit 4a/11a) qui se trouve derrière l'aérateur.

Pièces détachées voir pages 4

1	poignée	16291XXX
2	cache vis froid/ chaud	97987000
3	spout large model	97990XXX
4	aérateur cpl.	97991XXX
5	mécanisme	94009000
6	tirette	98730XXX
7	fixation cpl.	13961000
8	flexible de raccordements	96321000
9	bec lave main	97992XXX
10	bec pour bidet	97364XXX
11	aérateur cpl.	97360XXX
12	douille	97993XXX
13	tube d'alimentation	96638000

Accessoires en option

X clé de montage 58085000
(non livrés avec)

XXX = Couleurs

000 chromé

820 brushed nickel

830 polished nickel

Classification acoustique et débit

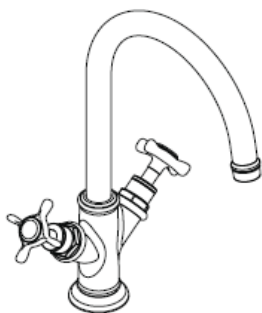
DVGW	P-IX	SVGW	ACS	NF	WRAS	KIWA
16502XXX	P-IX 18198/IO		X			
16504XXX			X			
16505XXX	P-IX 18198/IO		X			
16506XXX	P-IX 18198/IO		X			
16520XXX	P-IX 18198/IO		X			



Hansgrohe · Postfach 1145 · D-77761 Schiltach · Telefon +49 (0) 78 36/51-1282 · Telefax +49 (0) 7836/511440
E-Mail: info@hansgrohe.com · Internet: www.hansgrohe.com

02/2008
9_056814_01
Français

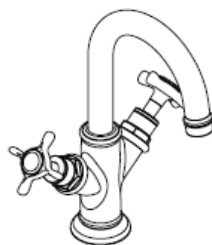
assembly instructions



Montreux
16502XXX
16504XXX
16506XXX



Montreux
16520XXX

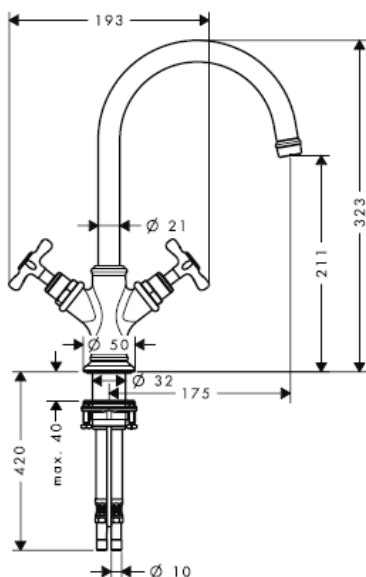


Montreux
16505XXX

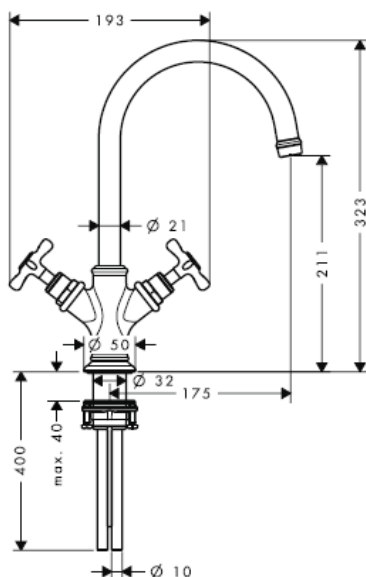
AXOR[®]

hansgrohe

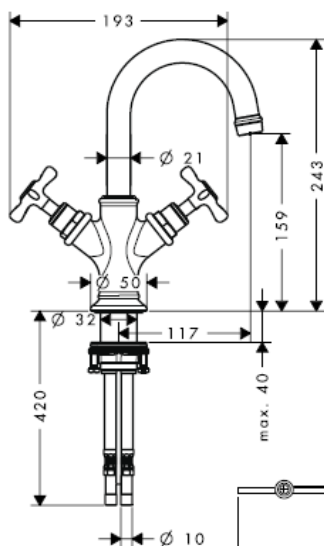
Montreux 16502XXX / 16506XXX



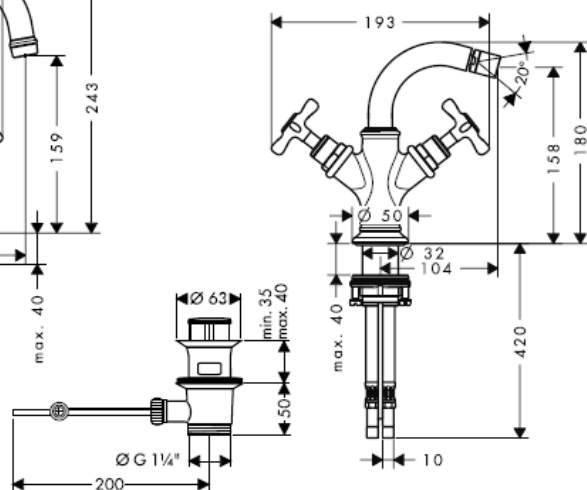
Montreux 16504XXX

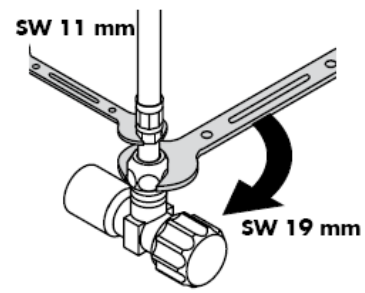
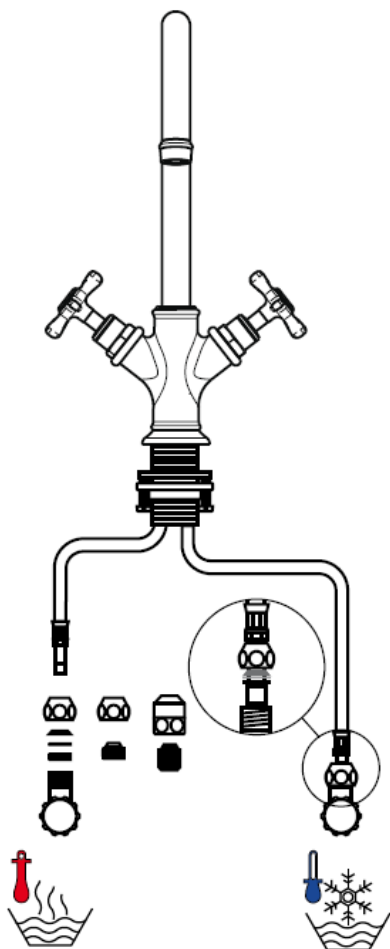


Montreux 16505XXX

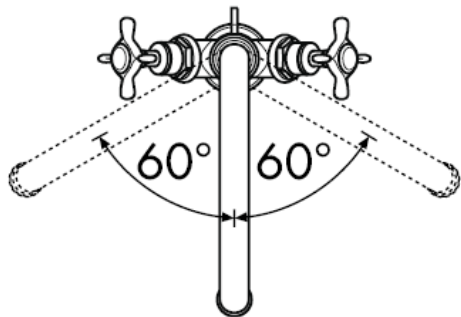


Montreux 16520XXX

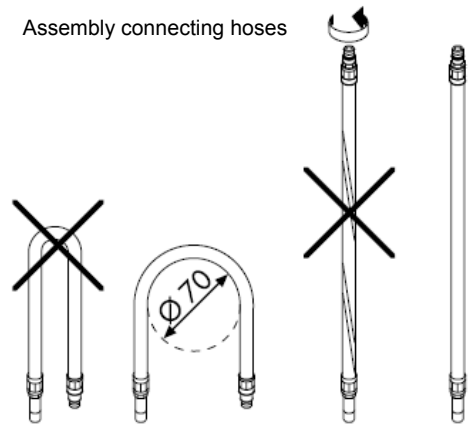




16502XXX/16505XXX
16506XXX/16520XXX



Assembly connecting hoses



Important! The fitting must be installed, flushed and tested after the valid norms!

Assembly

- 1 Flush through the supply pipes.
- 2 Place the mixer including the sealing washer in position on the basin / bidet.
- 3 Slip the slide washer, washer and collar nut over the threaded base and tighten the collar nut by hand.
- 4 Connect the supply pipes to the isolation valves; cold right - hot left.
- 5 Connect the pull rod to the pop-up waste.

The hot and cold supplies must be of equal pressures.

Technical Data

This mixer series-produced with waterdimmer® (flow limiter).

Rate of flow with waterdimmer:

7 l/min 0,3 MPa

Rate of flow without waterdimmer:

11 l/min 0,3 MPa

Operating pressure: max 1 MPa

Recommended operating pressure: 0,1 - 0,5 MPa

Test pressure: 1,6 MPa

(1 MPa = 10 bar = 147 PSI)

Hot water temperature: max 80° C

Recommended hot water temp.: 65° C

The aerator is not equal to DIN EN 246

Hansgrohe single lever mixers can be used together with hydraulically and thermally controlled continuous flow heaters if the flow pressure is at least 0,15 MPa.

If the continuous water heater causes any problems or there is not enough flow of water, the waterdimmer® (4a/11a) located behind the aerator must be removed.

Spare parts see page 4

1	handle	16291XXX
2	screw cover cold/ hot	97987000
3	spout large model	97990XXX
4	aerator cpl.	97991XXX
5	shut off unit	94009000
6	pull rod	98730XXX
7	fixing set	13961000
8	connection hose	96321000
9	spout small model	97992XXX
10	spout for bidet	97364XXX
11	aerator cpl.	97360XXX
12	sleeve	97993XXX
13	supply pipe	96638000

Special accessories

X special tool set 58085000
(order as an extra)

XXX = **Colors**

000 chrome plated

820 brushed nickel

830 polished nickel

Test certificate

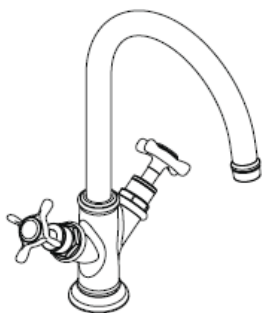
	DVGW	P-IX	SVGW	ACS	NF	WRAS	KIWA
16502XXX		P-IX 18198/IO		X			
16504XXX				X			
16505XXX		P-IX 18198/IO		X			
16506XXX		P-IX 18198/IO		X			
16520XXX		P-IX 18198/IO		X			

The logo for Hansgrohe, featuring the word "hansgrohe" in a white, lowercase, sans-serif font inside a solid black rectangular box.

Hansgrohe · Postfach 1145 · D-77761 Schiltach · Telefon +49 (0) 78 36/51-1282 · Telefax +49 (0) 7836/511440
E-Mail: info@hansgrohe.com · Internet: www.hansgrohe.com

02/2008
9_05814_01
English

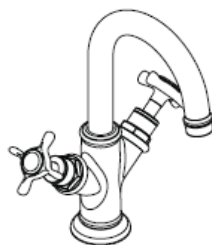
Istruzioni per Installazione



Montreux
16502XXX
16504XXX
16506XXX



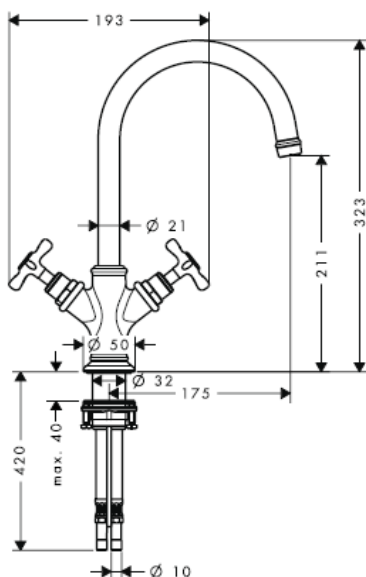
Montreux
16520XXX



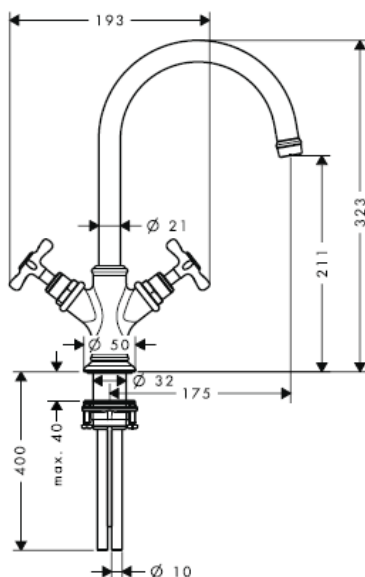
Montreux
16505XXX

AXOR[®]
hansgrohe

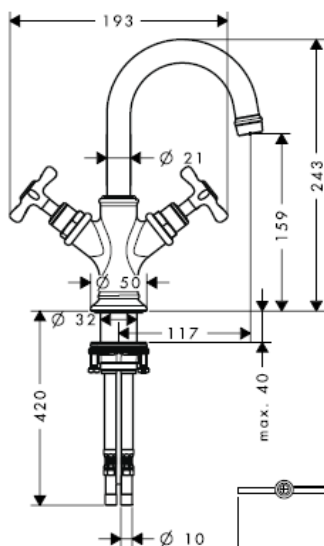
Montreux 16502XXX / 16506XXX



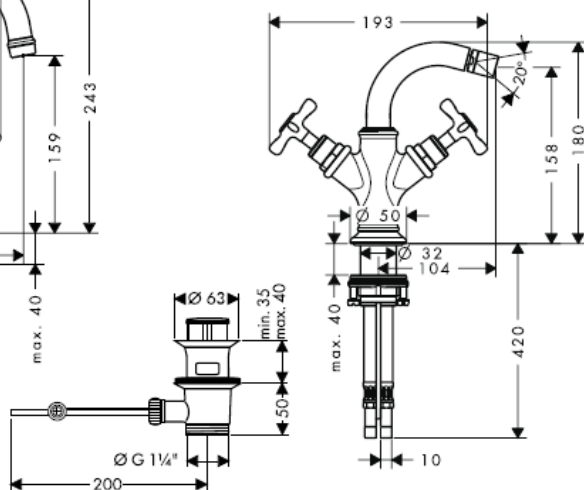
Montreux 16504XXX

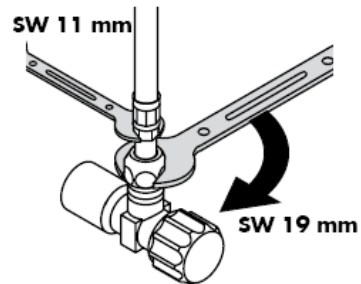
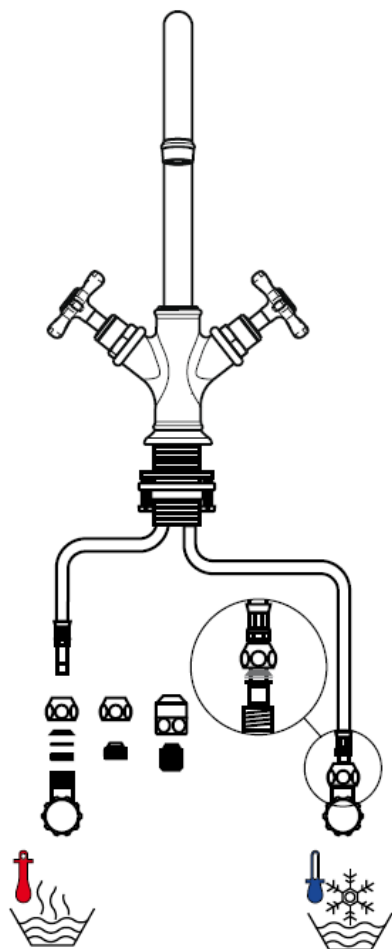


Montreux 16505XXX

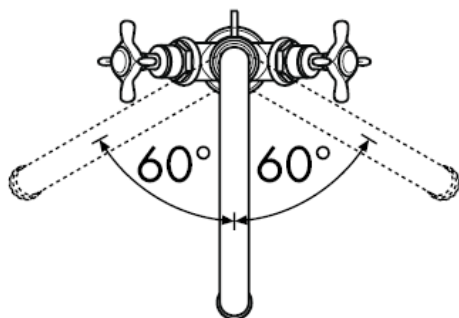


Montreux 16520XXX

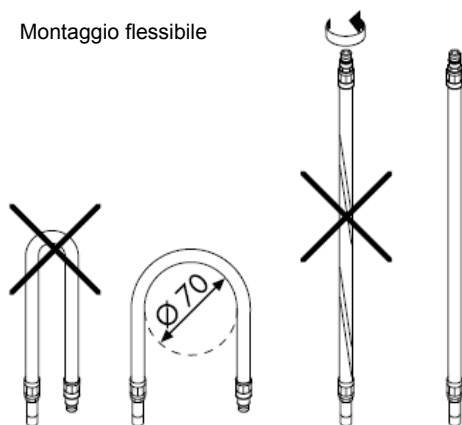




16502XXX/16505XXX
16506XXX/16520XXX



Montaggio flessibile

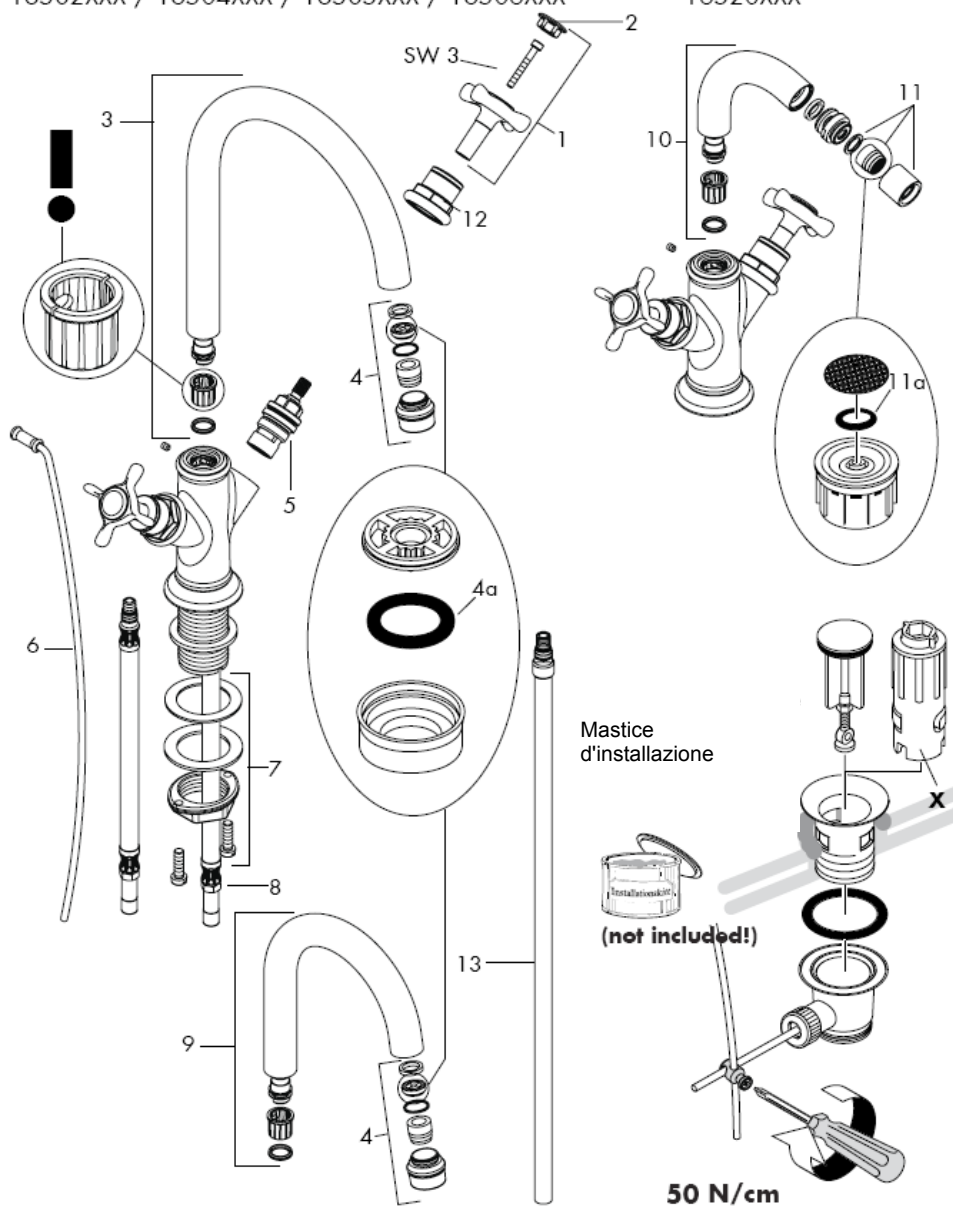


Montreux

16502XXX / 16504XXX / 16505XXX / 16506XXX

Montreux

16520XXX



Attenzione! La rubinetteria deve essere installata, pulita e testata secondo le istruzioni riportate!

Montaggio

- 1 Collegare le uscite principali.
- 2 Inserire il rubinetto con spessore ne lavabo / bidet.
- 3 Inserire rispettivamente la rosetta scorrevole di colore rosso e la rosetta di appoggio metallica.
- 4 Collegare i tubi collegamento alle valvole ad angolo.
- 5 Freddo a destra - caldo a sinistra.
- 6 Collegare la barra di trazione alle valvola di scarico.

Attenzione! Compensare le differenze di pressione tra i collegamenti dell'acqua fredda e dell'acqua calda.

Dati tecnici

Questo miscelatore è dotato di serie del waterdimmer® (limitatore di flusso).

Potenza di erogaz. con waterdimmer: 7 l/min 0,3 MPa
Potenza di erogaz. senza waterdimmer: 11 l/min 0,3 MPa

Pressione d'uso: max 1 MPa
Pressione d'uso consigliata: 0,1 - 0,5 MPa
Pressione di prova: 1,6 MPa
(1 MPa = 10 bar = 147 PSI)

Temperatura dell'acqua calda: max 80° C
Temp. dell'acqua calda consigliata: 65° C
Il rompigitto non corrisponde al DIN EN 246

I miscelatori Hansgrohe possono venire usati con caldaie a "bassa pressione" se la pressione del flusso è almeno di 0,15 MPa.

Nel caso di problemi con lo scalda-acqua oppure nel caso si desiderasse più erogazione, si può eliminare il waterdimmer® (limitatore di flusso 4a/11a) dietro la valvola di aerazione.

Parti di ricambio vedi pagg. 4

1	maniglia	16291XXX
2	tappino freddo/ caldo	97987000
3	bocca erogazione lavabo	97990XXX
4	rompigitto compl.	97991XXX
5	cartuccia	94009000
6	asta salterello	98730XXX
7	set di fissaggio compl.	13961000
8	raccordo flessibile	96321000
9	bocca erogazione lavamani	97992XXX
10	bocca erogazione bidet	97364XXX
11	rompigitto compl.	97360XXX
12	canotto	97993XXX
13	tubo collegamento	96638000

Accessori speciali

X chiave per montaggio 58085000
(non compresi)

XXX = Trattamento

000 cromato
820 brushed nickel
830 polished nickel

Segno di verifica

DVGW	P-IX	SVGW	ACS	NF	WRAS	KIWA
16502XXX	P-IX 18198/IO		X			
16504XXX			X			
16505XXX	P-IX 18198/IO		X			
16506XXX	P-IX 18198/IO		X			
16520XXX	P-IX 18198/IO		X			

The logo for Hansgrohe, featuring the brand name in a white, lowercase, sans-serif font centered within a solid black rectangular background.

Hansgrohe · Postfach 1145 · D-77761 Schiltach · Telefon +49 (0) 78 36/51-1282 · Telefax +49 (0) 7836/511440
E-Mail: info@hansgrohe.com · Internet: www.hansgrohe.com

02/2008
9.05814.01
Italiano

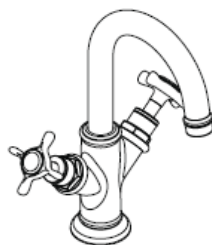
Instrucciones de montaje



Montreux
16502XXX
16504XXX
16506XXX



Montreux
16520XXX

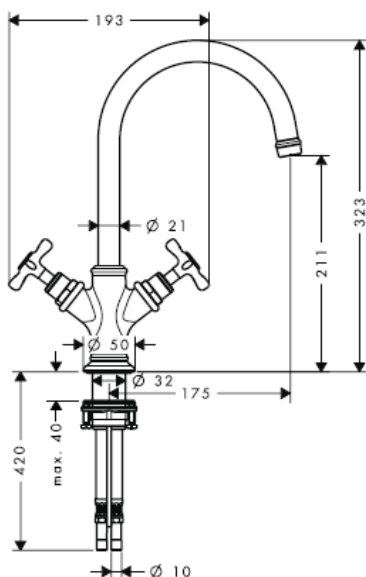


Montreux
16505XXX

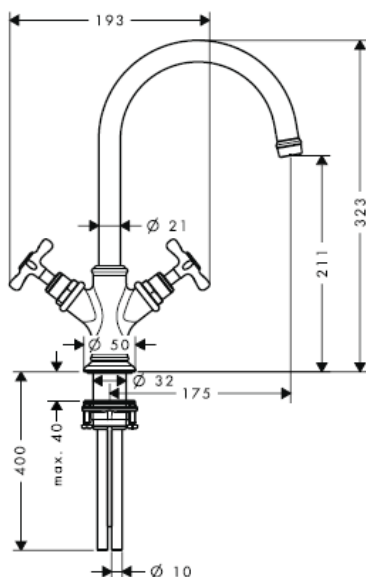
AXOR[®]

hansgrohe

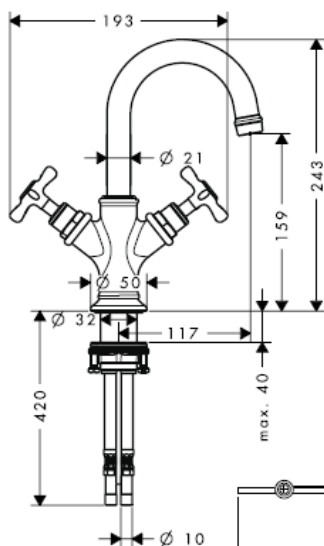
Montreux 16502XXX / 16506XXX



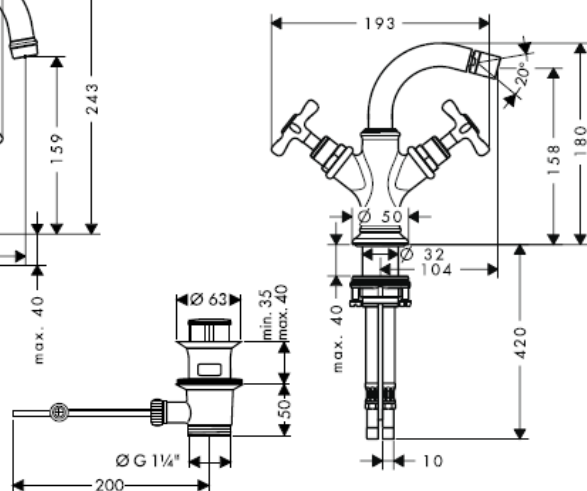
Montreux 16504XXX

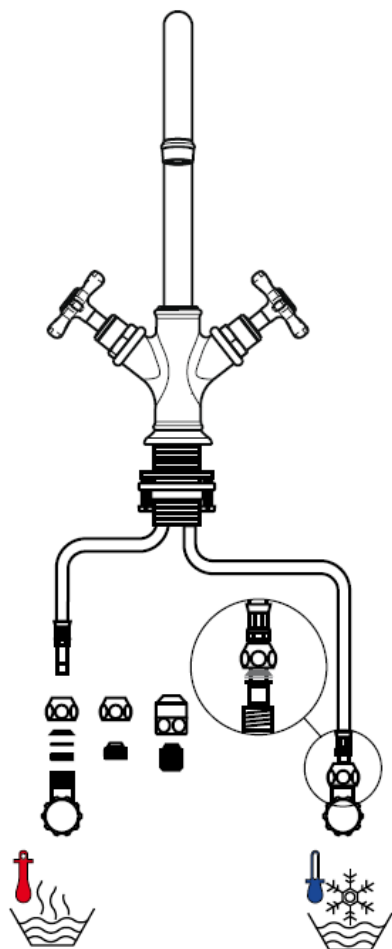


Montreux 16505XXX

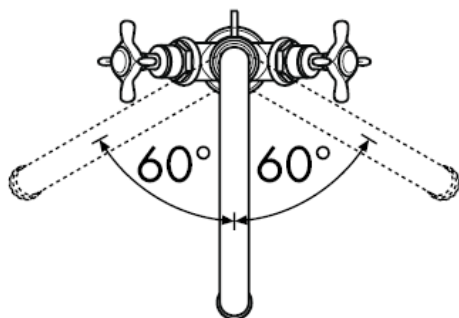


Montreux 16520XXX

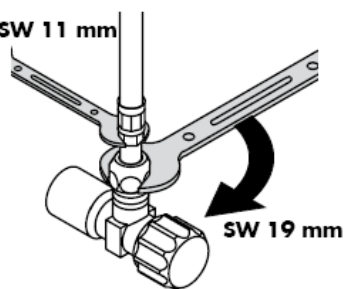




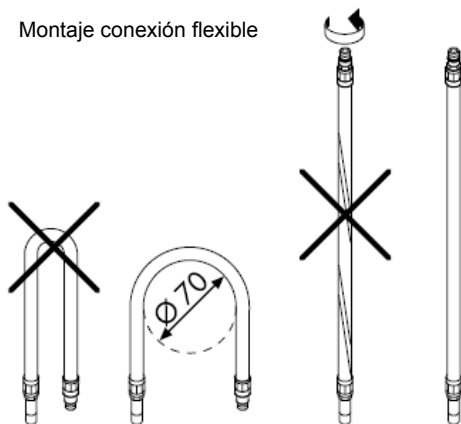
16502XXX/16505XXX
 16506XXX/16520XXX



SW 11 mm

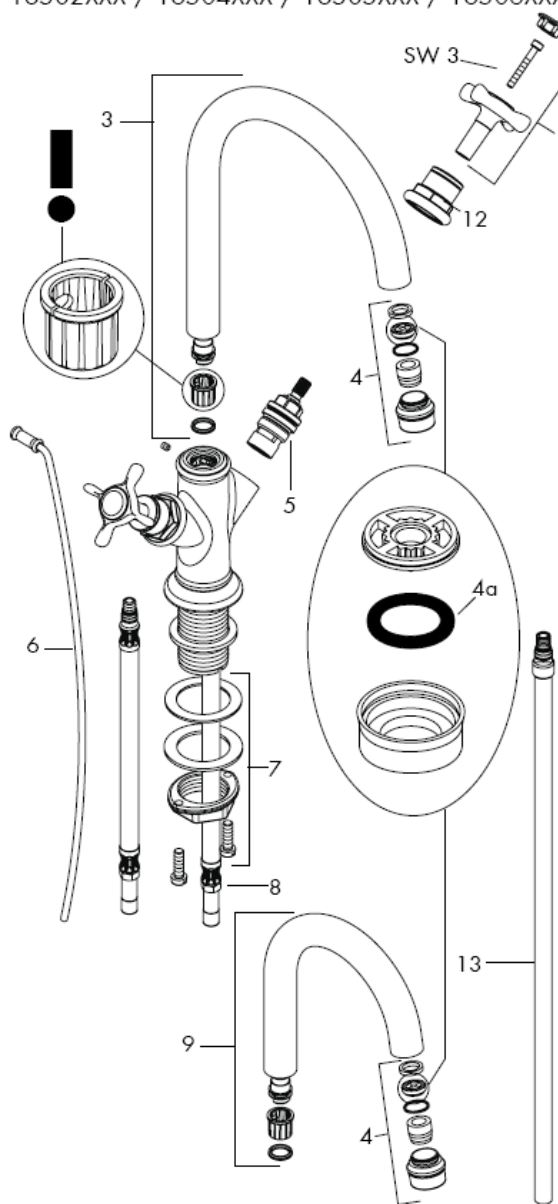


Montaje conexión flexible



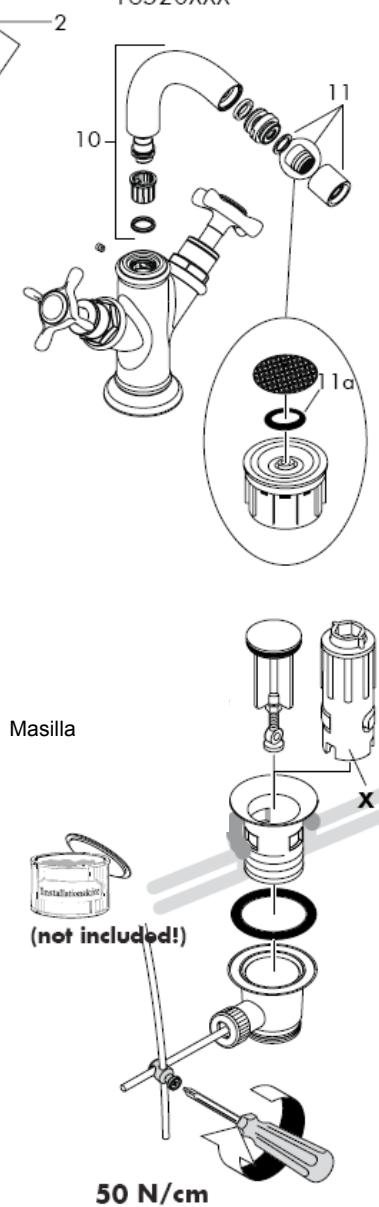
Montreux

16502XXX / 16504XXX / 16505XXX / 16506XXX



Montreux

16520XXX



¡Atención! El grifo tiene que ser instalado, probado y testado, según las normas en vigor.

Montaje

- 1 Purgar las tuberías de afluencia.
- 2 Colocar la grifería en el lavabo / bide junto con el elemento intermedio de goma.
- 3 Colocar el anillo de deslizamiento, la arandela y la tuerca con collar sobre la rosca del mezclador; apretar la tuerca con la mano.
- 4 Empalmar los tubos de unión con las llaves de escuadra.
- 5 Frío hacia la derecha, caliente hacia la izquierda.
- 6 Unir el tirador con la válvula automática.

Grandes diferencias de presión entre los empalmes de agua fría y agua caliente deben equilibrarse.

Datos técnicos

Grifo con recuctor de caudal de serie Waterdimmer®.

Caudal máximo con waterdimmer: 7 l/min 0,3 MPa

Caudal máximo sin waterdimmer: 11 l/min 0,3 MPa

Presión en servicio: max 1 MPa

Presión recomendada en servicio: 0,1 - 0,5 MPa

Presión de prueba: 1,6 MPa
(1 MPa = 10 bar = 147 PSI)

Temperatura del agua caliente: max 80° C

Temp. recomendada del agua caliente: 65° C

El aerador no es conforme a la norma DIN EN 246.

Los mezcladores Hansgrohe pueden ser utilizado junto con calentadores continuos de agua que sean manejados de manera hidráulica o térmica, siempre que la presión del caudal ascienda a un mínimo de 0,15 MPa.

En caso de problemas con el calentador instantáneo o cuando se desen más caudal de agua puede quitarse el waterdimmer® (limitador del caudal 4a/11a), situado detrás del aireador.

Repuestos ver página 4

1	Mando	16291XXX
2	Tapón frío/ caliente	97987000
3	Caño para lavabo	97990XXX
4	Aireador completo	97991XXX
5	Montura	94009000
6	Tirador	98730XXX
7	Set de fijación completo	13961000
8	Conexión flexible	96321000
9	Caño para lavabo pequeño	97992XXX
10	Caño para bidé	97364XXX
11	Aireador completo	97360XXX
12	Casquillo	97993XXX
13	Tubo	96638000

Opcional

X Llave de montaje 58085000
(no incluido)

XXX = Acabados

000 cromado

820 brushed nickel

830 polished nickel

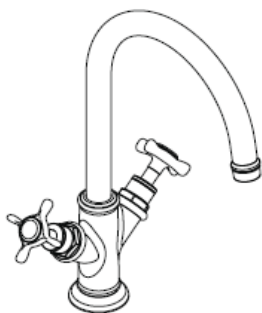
Marca de verificación

DVGW	P-IX	SVGW	ACS	NF	WRAS	KIWA
16502XXX	P-IX 18198/IO		X			
16504XXX			X			
16505XXX	P-IX 18198/IO		X			
16506XXX	P-IX 18198/IO		X			
16520XXX	P-IX 18198/IO		X			



Hansgrohe · Postfach 1145 · D-77761 Schiltach · Telefon +49 (0) 78 36/51-1282 · Telefax +49 (0) 7836/511440
E-Mail: info@hansgrohe.com · Internet: www.hansgrohe.com

Handleiding



Montreux
16502XXX
16504XXX
16506XXX



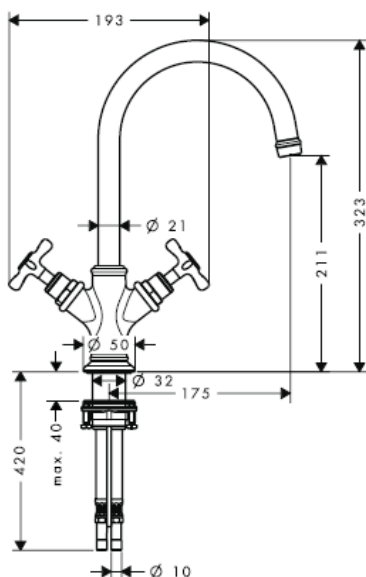
Montreux
16520XXX



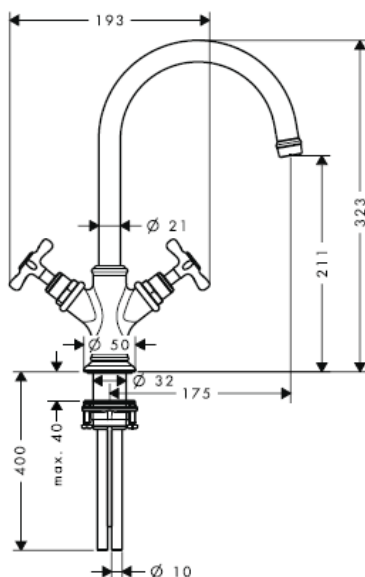
Montreux
16505XXX

AXOR[®]
hansgrohe

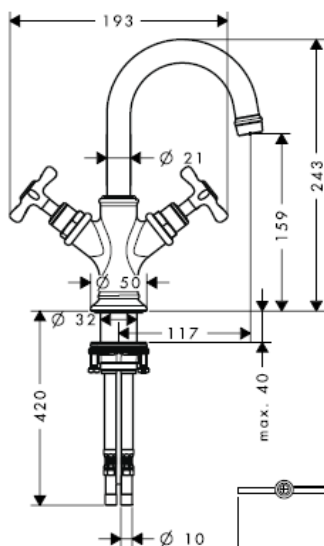
Montreux 16502XXX / 16506XXX



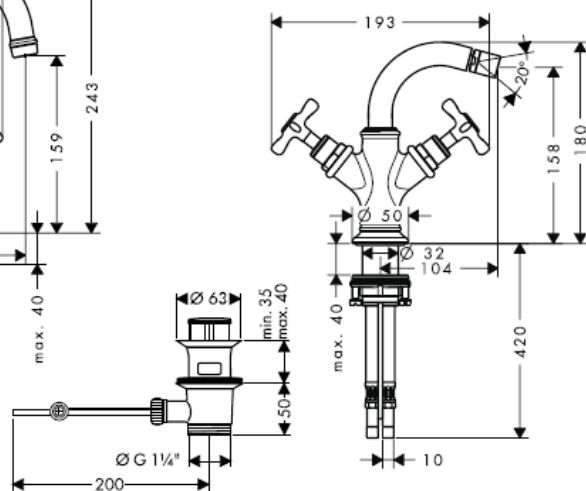
Montreux 16504XXX

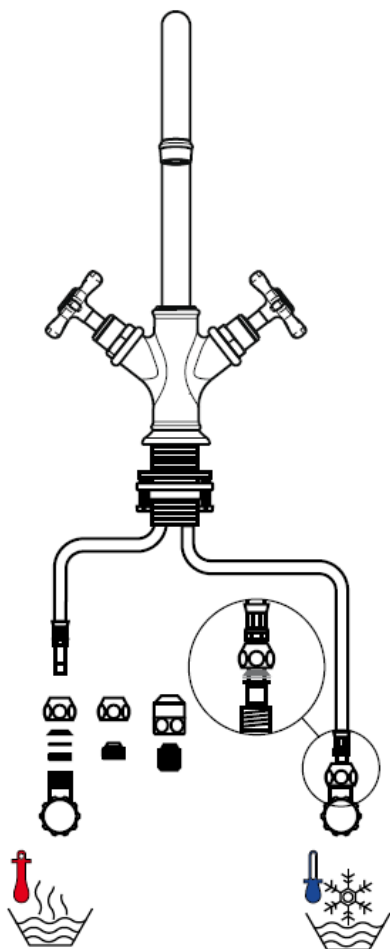


Montreux 16505XXX

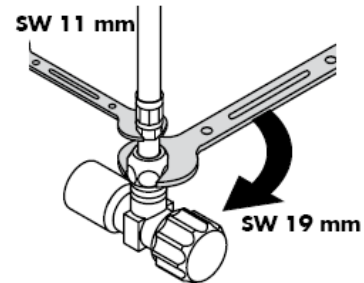
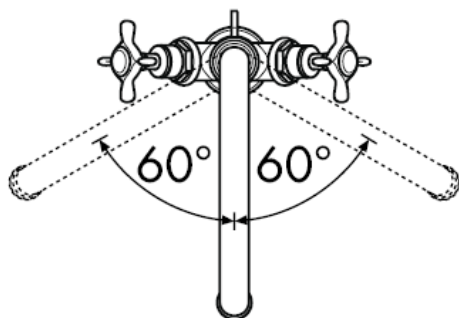


Montreux 16520XXX

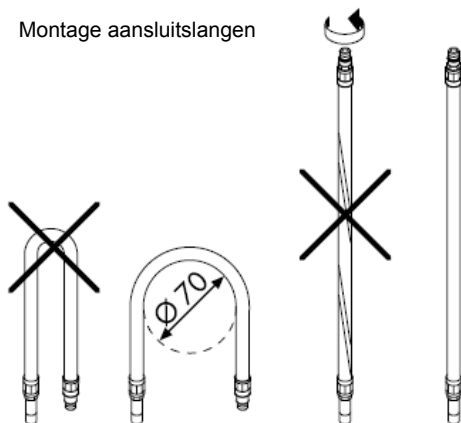




16502XXX/16505XXX
16506XXX/16520XXX

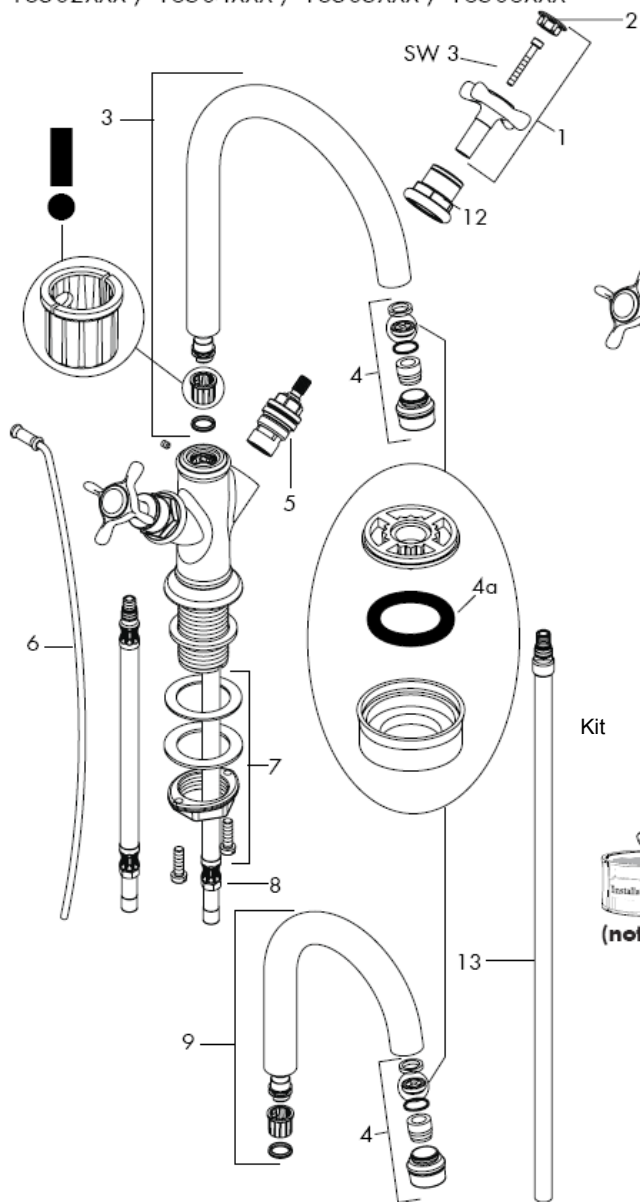


Montage aansluitingslangen



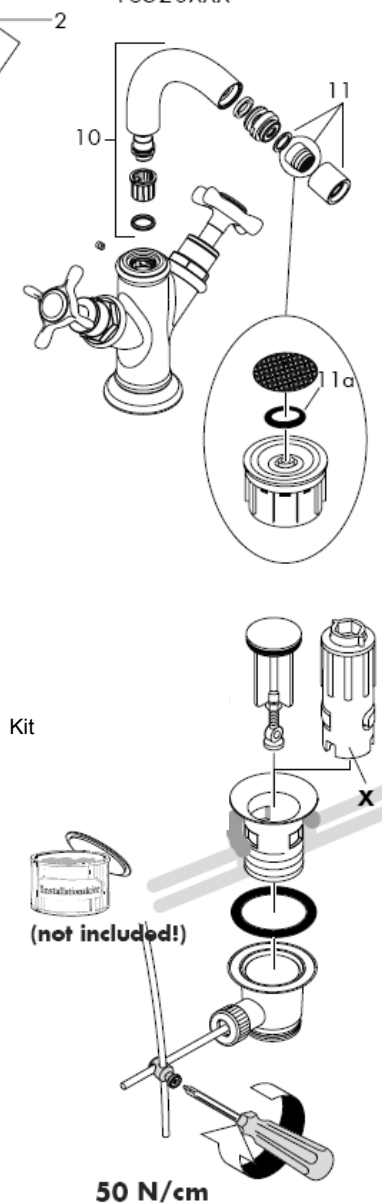
Montreux

16502XXX / 16504XXX / 16505XXX / 16506XXX



Montreux

16520XXX



Attentie! Leidingen doorspoelen volgens Norm. De mengkraan vervolgens monteren en controleren!

Montage

- 1 Toevoerleidingen vakkundig doorspoelen.
- 2 Kraan met afdichtingsring in de wastafel / bidet monteren en schroefve aandraaien.
- 3 Glijring, onderlegging en moer over draadeinde heen schuiven en met de hand aandraaien.
- 4 Aansluitpijpjes aan hoekstopkranen aansluiten.
- 5 Links = warm water, rechts = koud water.
- 6 Trekstang aan de afvoerplug bevestigen.

Grote drukverschillen tussen de kouden warm wateraansluitingen dienen vermeden te worden.

Technische gegevens

Kraan met Waterdimmer® (doorstroombegrenzer).

Doorstroomcapaciteit met waterdimmer: 7 l/min 0,3 MPa
Doorstroomcap. zonder waterdimmer: 11 l/min 0,3 MPa
Werkdruk: max. max 1 MPa
Aanbevolen werkdruk: 0,1 - 0,5 MPa
Getest bij: 1,6 MPa
(1 MPa = 10 bar = 147 PSI)
Temperatuur warm water: max 80° C
Aanbevolen warm water temp.: 65° C
De perlator voldoet niet aan de norm DIN EN 246

Hansgrohe ééngreepsmengkranen kunnen samen met hydraulisch en thermisch gestuurde geisers gebruikt worden indien de uitstroomdruk min. 0,15 MPa bedraagt.

Bij problemen met doorstroomtoestellen of wanneer een grotere waterdoorstroom gewenst is, kan men de waterdimmer® (doorstroomregelaar 4a/11a) die achter de perlator is gemonteerd, eenvoudig verwijderen.

Service onderdelen zie blz. 4

1	greep	16291XXX
2	greepstopje koud/ warm	97987000
3	uitloop wastafel	97990XXX
4	perlator kompl.	97991XXX
5	bovendeel	94009000
6	trekstang	98730XXX
7	schachtbevestigingsset kompl.	13961000
8	aansluitslang	96321000
9	uitloop wastafel	97992XXX
10	uitloop bidet	97364XXX
11	perlator kompl.	97360XXX
12	huls	97993XXX
13	aansluitpijpje	96638000

Toebehooren

X afvoer montagesleutel 58085000
(Wordt niet meegeleverd)

XXX = Kleuren

000 verchromd
820 brushed nickel
830 polished nickel

Keurmerk

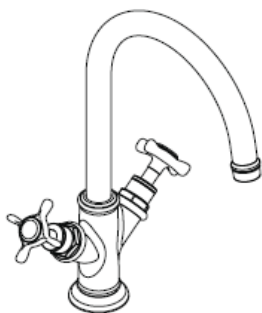
	DVGW	P-IX	SVGW	ACS	NF	WRAS	KIWA
16502XXX		P-IX 18198/IO		X			
16504XXX				X			
16505XXX		P-IX 18198/IO		X			
16506XXX		P-IX 18198/IO		X			
16520XXX		P-IX 18198/IO		X			

The logo for Hansgrohe, featuring the word "hansgrohe" in a lowercase, sans-serif font. The letters are white and set against a solid black rectangular background.

Hansgrohe · Postfach 1145 · D-77761 Schiltach · Telefon +49 (0) 78 36/51-1282 · Telefax +49 (0) 7836/511440
E-Mail: info@hansgrohe.com · Internet: www.hansgrohe.com

02/2008
9_05814_01
Nederlands

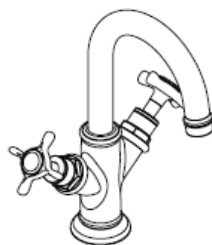
Monteringsvejledning



Montreux
16502XXX
16504XXX
16506XXX



Montreux
16520XXX

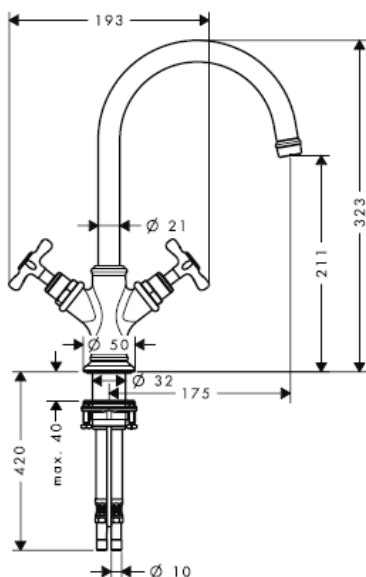


Montreux
16505XXX

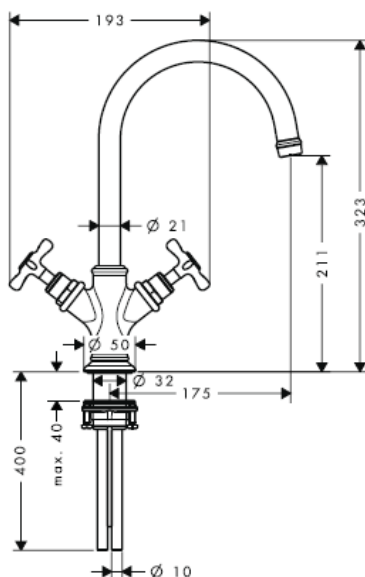
AXOR[®]

hansgrohe

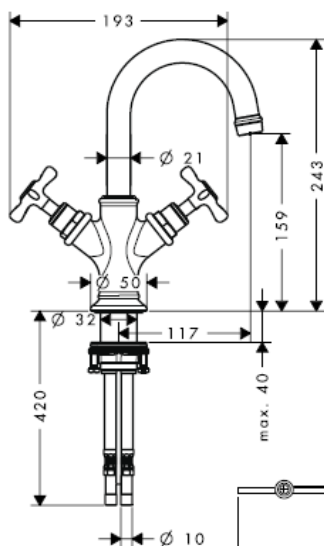
Montreux 16502XXX / 16506XXX



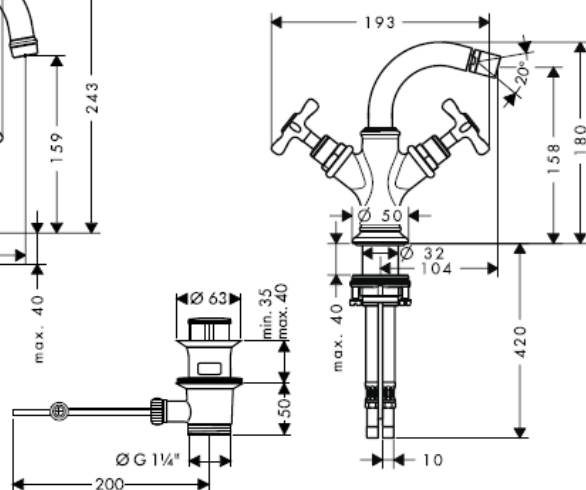
Montreux 16504XXX

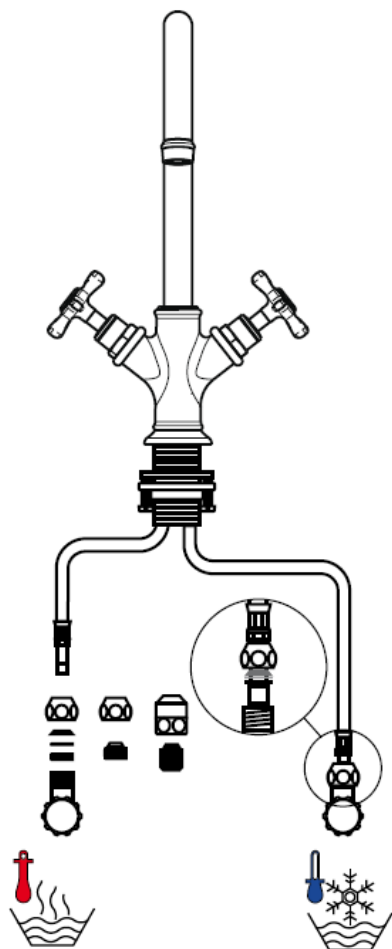


Montreux 16505XXX

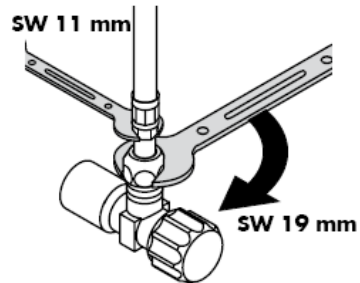
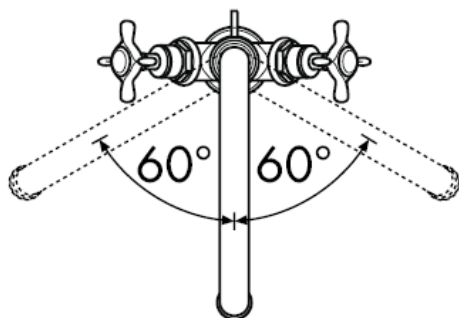


Montreux 16520XXX

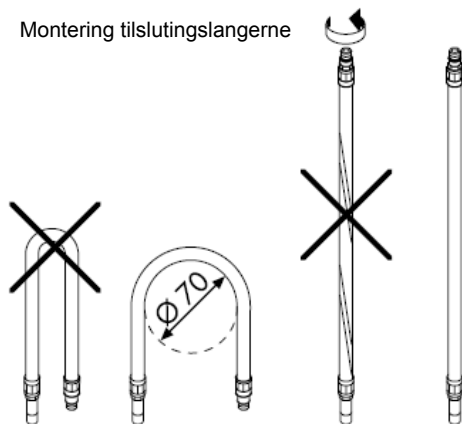




16502XXX/16505XXX
16506XXX/16520XXX



Montering tilslutningslangerne

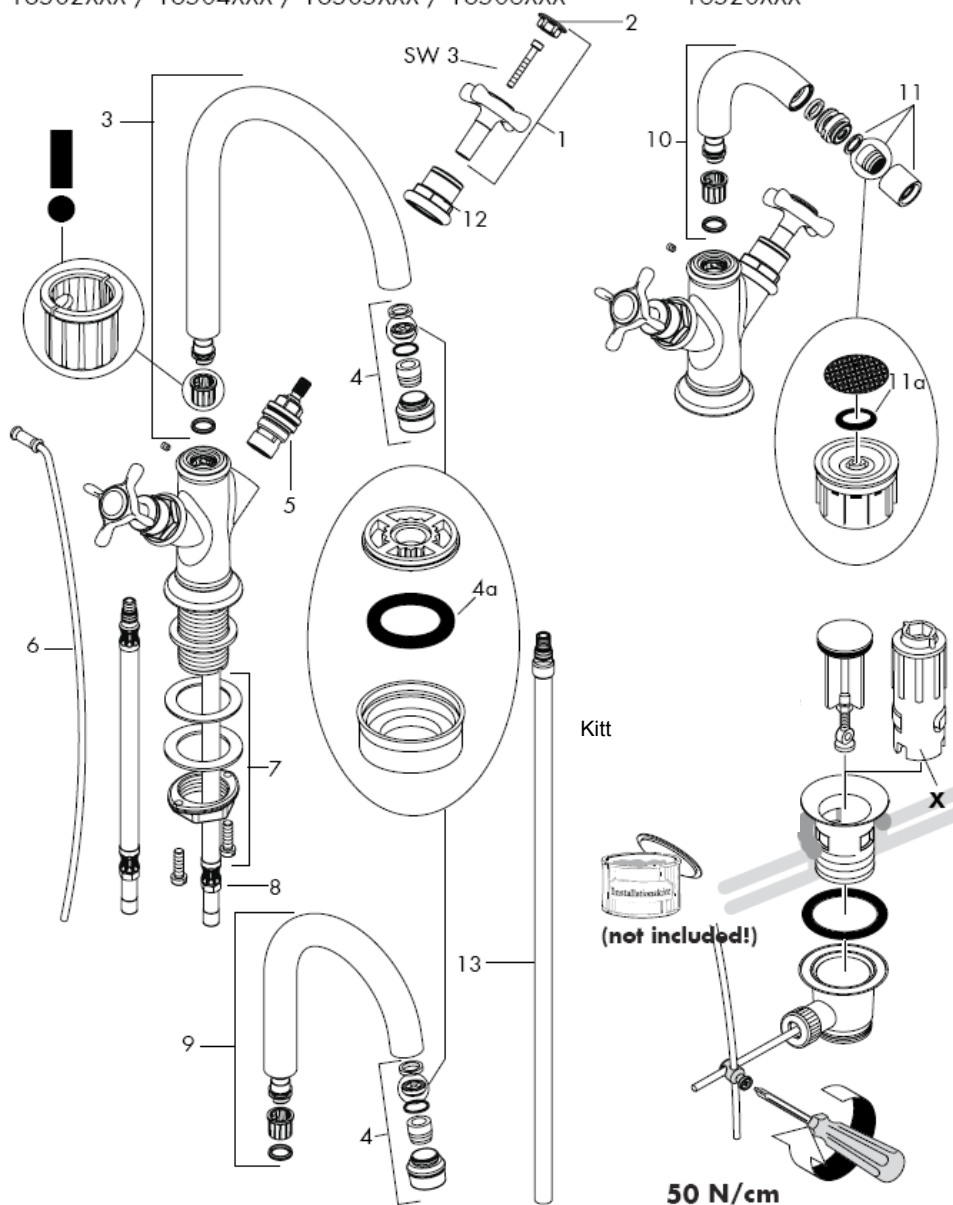


Montreux

16502XXX / 16504XXX / 16505XXX / 16506XXX

Montreux

16520XXX



Advarsel! Ifølge gældende regler, skal armaturet monteres, skylles igennem og afprøves.

Montering

- 1 Skyd tilførselsledningene grundig.
- 2 Montér armaturen i servanten / bidéet med mellemlagsskive.
- 3 Skyd glideskive, underlagsskive og møtrik over gevindstutsen, og stram møtrikken med hånden.
- 4 Kobbelt tilslutningsslange til stopventilerne.
- 5 Koldt højre, varmt venstre.
- 6 Montér løftop-stangen til afløbsventilen.

Større trykforskelle mellem koldt og varmt vand bør udjævnes.

Tekniske data

Armaturet er forsynet med Waterdimmer® (gennemstrømningsbegrænser).

Gennemstrømningskap. med waterdimmer:
7 l/min 0,3 MPa

Gennemstrømningskap. uden waterdimmer:
11 l/min 0,3 MPa

Driftstryk: max 1 MPa

Anbefalet driftstryk: 0,1 - 0,5 MPa

Prøvetryk: 1,6 MPa

(1 MPa = 10 bar = 147 PSI)

Varmtvandstemperatur: max 80° C

Anbefalet varmtvandstemperatur: 65° C

Perlatoren er ikke identisk med DIN EN 246.

Hansgrohe etgrebsarmaturer kan anvendes i forbindelse med hydraulisk- og termiskstyrede gennemstrømningsvandvarmere ved et vandtryk på 0,15 MPa.

Ved problemer med gennemløbsvandvarmer eller hvis der ønskes mere vandgennemstrømning, kan waterdimmer® (gennemstrømningsbegrænseren 4a/11a), der sidder i perlatoren, fjernes.

Reserveudvalgte se s. 4

1	Greb	16291XXX
2	Dækknap til greb koldt/ varmt	97987000
3	Udløbstud håndvasken	97990XXX
4	Perlator kpl.	97991XXX
5	Afspærringsventil	94009000
6	Løftop-stang	98730XXX
7	Festedel kpl.	13961000
8	aanslutsling	96321000
9	Udløbstud håndvasken	97992XXX
10	Udløbstud bidéet	97364XXX
11	Perlator kpl.	97360XXX
12	Bøsning	97993XXX
13	Kobberrør	96638000

Specialtilbehør

X Monteringsnøgle-sæt 58085000
(leveres ikke)

XXX = **Overflade**

000 Krom

820 Brushed nickel

830 Polished nickel

Godkendelse

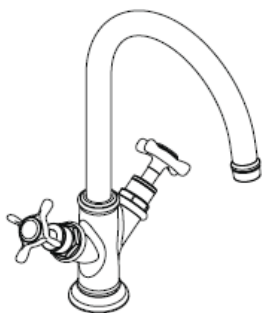
	DVGW	P-IX	SVGW	ACS	NF	WRAS	KIWA
16502XXX		P-IX 18198/IO		X			
16504XXX				X			
16505XXX		P-IX 18198/IO		X			
16506XXX		P-IX 18198/IO		X			
16520XXX		P-IX 18198/IO		X			

The logo for Hansgrohe, featuring the word "hansgrohe" in a lowercase, sans-serif font. The letters are white and set against a solid black rectangular background.

Hansgrohe · Postfach 1145 · D-77761 Schiltach · Telefon +49 (0) 78 36/51-1282 · Telefax +49 (0) 7836/511440
E-Mail: info@hansgrohe.com · Internet: www.hansgrohe.com

02/2008
9.05814.01
Dansk

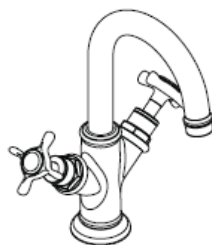
Manual de Instalación



Montreux
16502XXX
16504XXX
16506XXX



Montreux
16520XXX

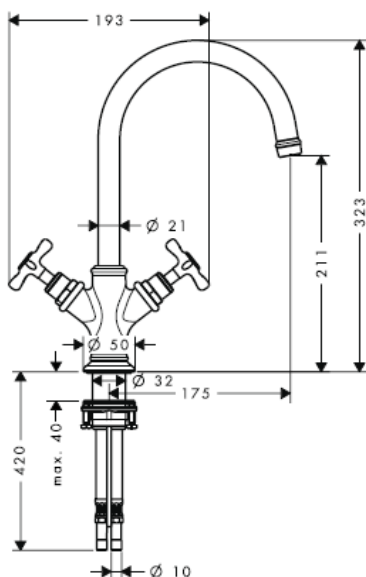


Montreux
16505XXX

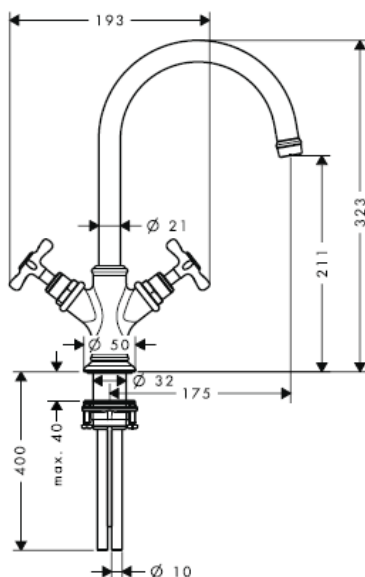
AXOR[®]

hansgrohe

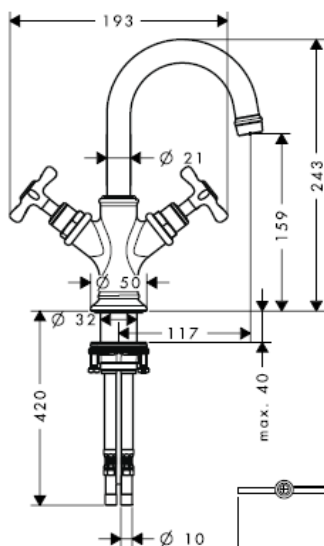
Montreux 16502XXX / 16506XXX



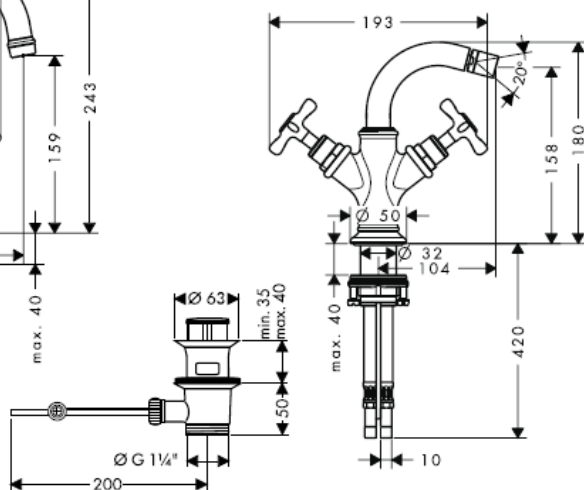
Montreux 16504XXX

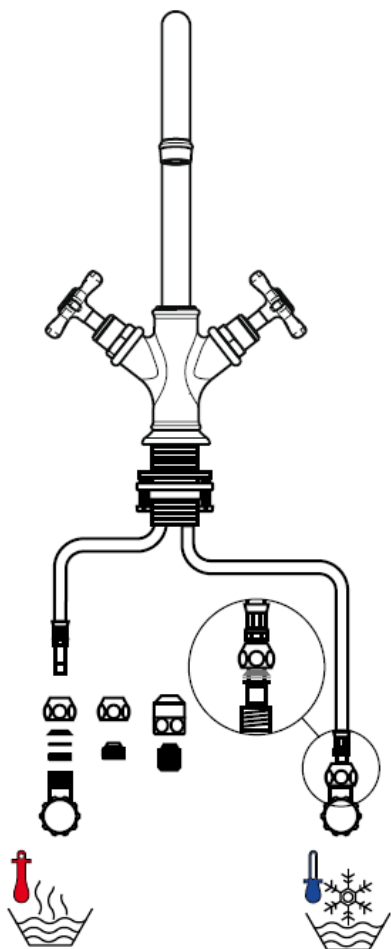


Montreux 16505XXX

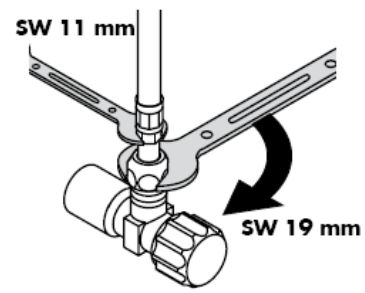
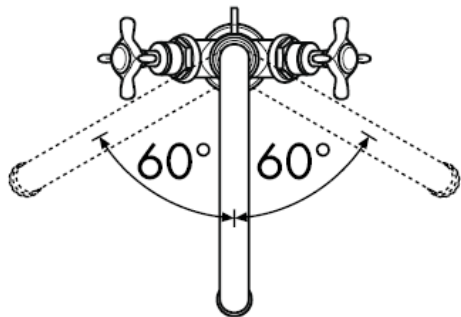


Montreux 16520XXX

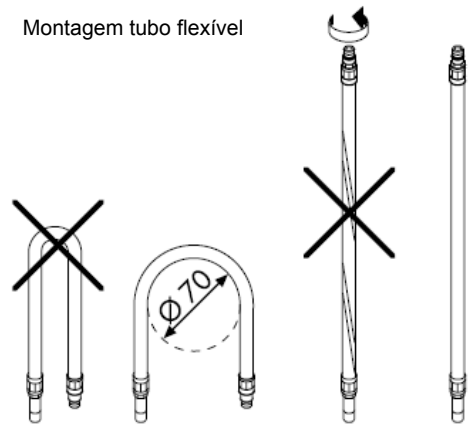




16502XXX/16505XXX
16506XXX/16520XXX

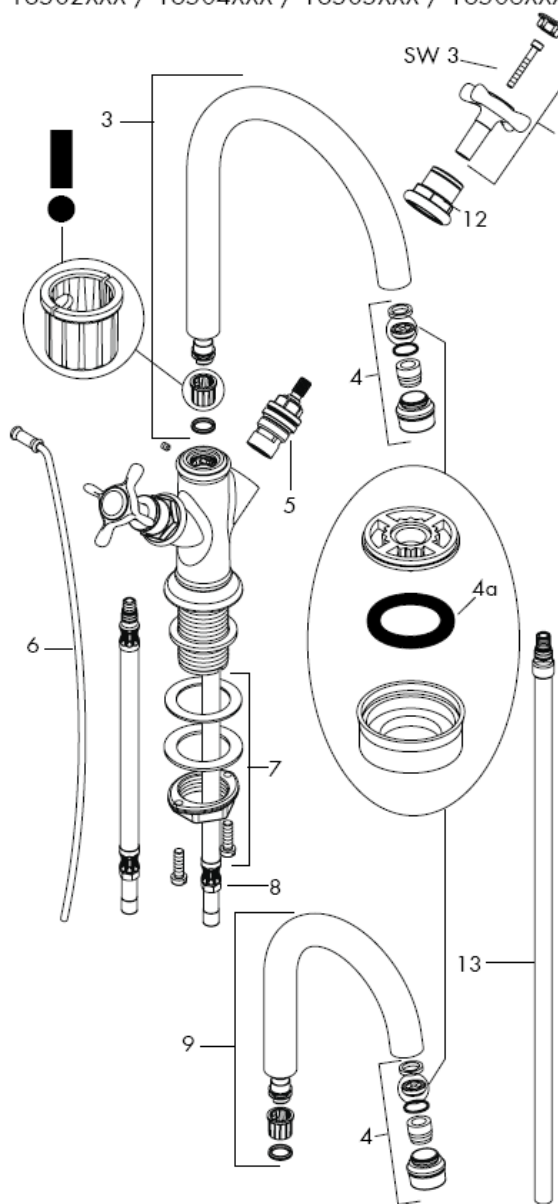


Montagem tubo flexível



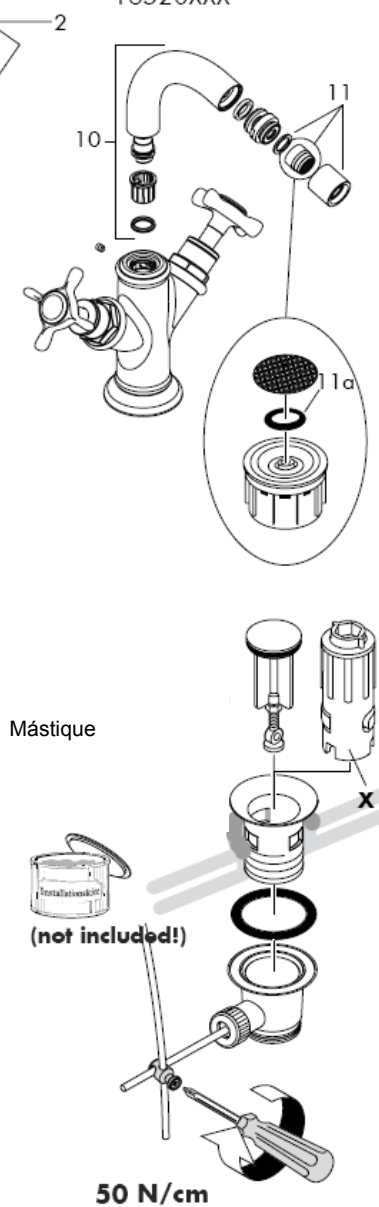
Montreux

16502XXX / 16504XXX / 16505XXX / 16506XXX



Montreux

16520XXX



Atenção! A misturadora deve ser instalada, purgada e testada de acordo com as normas em vigor!

Montagem

- 1 Purgue a canalização.
- 2 Colocar a misturadora com o vedante no lavatório / bidé.
- 3 Enfiar os vedantes e a porca de aperto e enroscar a porca de fixação à mão.
- 4 Ligar os tubos de alimentação da misturadora às torneiras de esquadria.
- 5 Fria à direita - quente à esquerda.
- 6 Ligar a vareta à alavanca da válvula automática.

Grandes diferenças entre as pressões das águas quente e fria devem ser compensadas.

Dados Técnicos

Misturadoras produzidas em série com Waterdimmer® (limitador de caudal).

Caudal com waterdimmer:

7 l/min 0,3 MPa

Caudal sem waterdimmer:

11 l/min 0,3 MPa

Pressão de funcionamento: max 1 MPa

Pressão de func. recomendada: 0,1 - 0,5 MPa

Pressão testada: 1,6 MPa

(1 MPa = 10 bar = 147 PSI)

Temperatura da água quente: max 80° C

Temp. água quente recomendada: 65° C

O emulsor não corresponde à DIN EN 246

As misturadoras monocomando Hansgrohe podem ser utilizadas com esquentadores (de controlo térmico ou hidráulico) desde que a pressão de utilização seja, no mínimo, de 0,15 MPa.

Neste caso o waterdimmer® (limitador de caudal 4a/11a) existente por trás do emulsor deverá ser retirado.

Peças de substituição ver página 4

1	Manípulo	16291XXX
2	Tampa de parafuso fria/ quente	97987000
3	Boca lavatório	97990XXX
4	Emulsor compl.	97991XXX
5	Castelo	94009000
6	Vareta	98730XXX
7	Porca de fixação compl.	13961000
8	Tubo flexível	96321000
9	Boca lavatório	97992XXX
10	Boca bidé	97364XXX
11	Emulsor compl.	97360XXX
12	Cápsula	97993XXX
13	Tubo	96638000

Acessórios especiais

X chave especial 58085000
(não vem incluído)

XXX = Acabamentos

000 cromado

820 brushed nickel

830 polished nickel

Marca de control

	DVGW	P-IX	SVGW	ACS	NF	WRAS	KIWA
16502XXX		P-IX 18198/IO		X			
16504XXX				X			
16505XXX		P-IX 18198/IO		X			
16506XXX		P-IX 18198/IO		X			
16520XXX		P-IX 18198/IO		X			

hansgrohe

Hansgrohe · Postfach 1145 · D-77761 Schiltach · Telefon +49 (0) 78 36/51-1282 · Telefax +49 (0) 7836/511440
E-Mail: info@hansgrohe.com · Internet: www.hansgrohe.com

02/2008
9.05814.01
Portugués

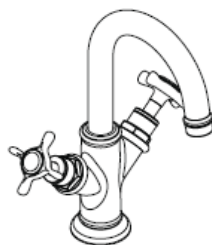
Instrukcja montażu



Montreux
16502XXX
16504XXX
16506XXX



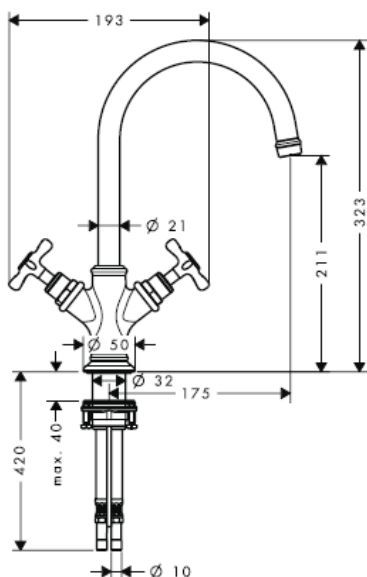
Montreux
16520XXX



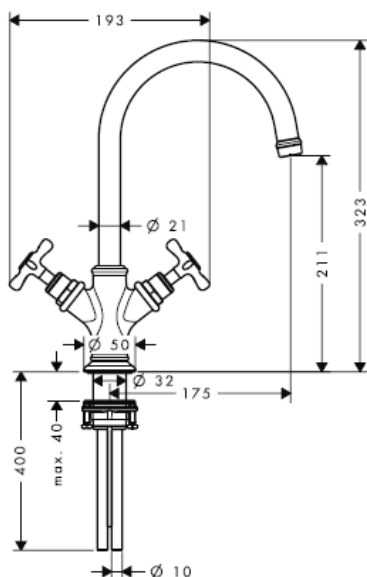
Montreux
16505XXX

AXOR[®]
hansgrohe

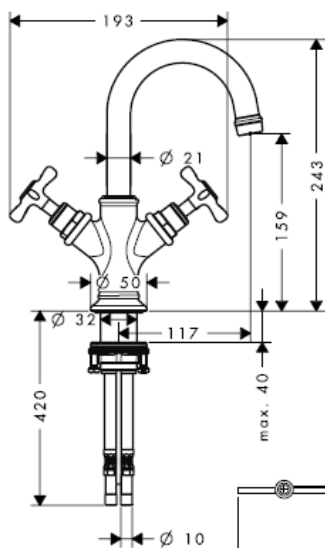
Montreux 16502XXX / 16506XXX



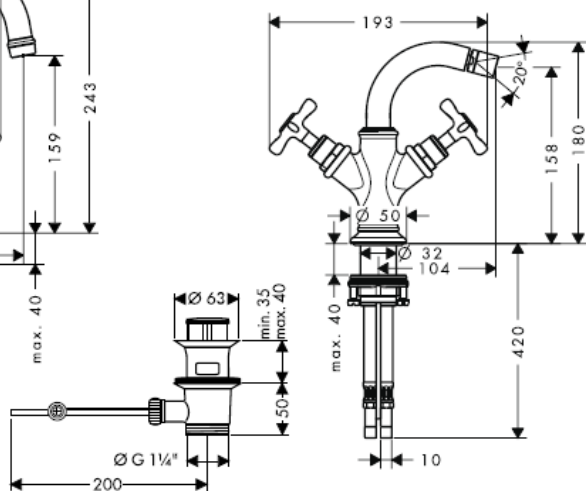
Montreux 16504XXX

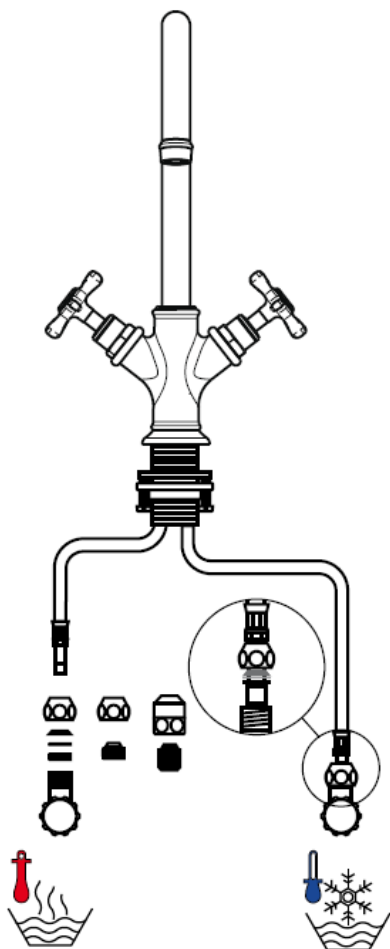


Montreux 16505XXX

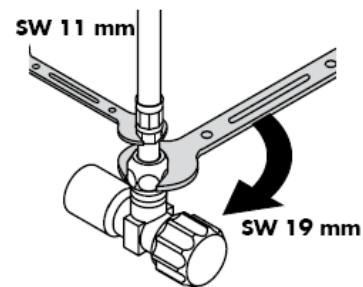
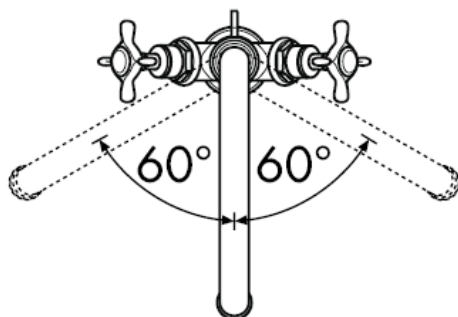


Montreux 16520XXX

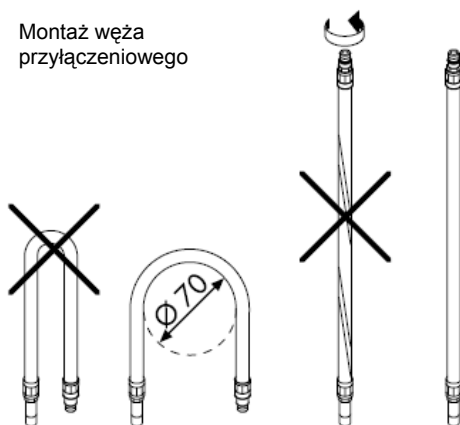




16502XXX/16505XXX
 16506XXX/16520XXX

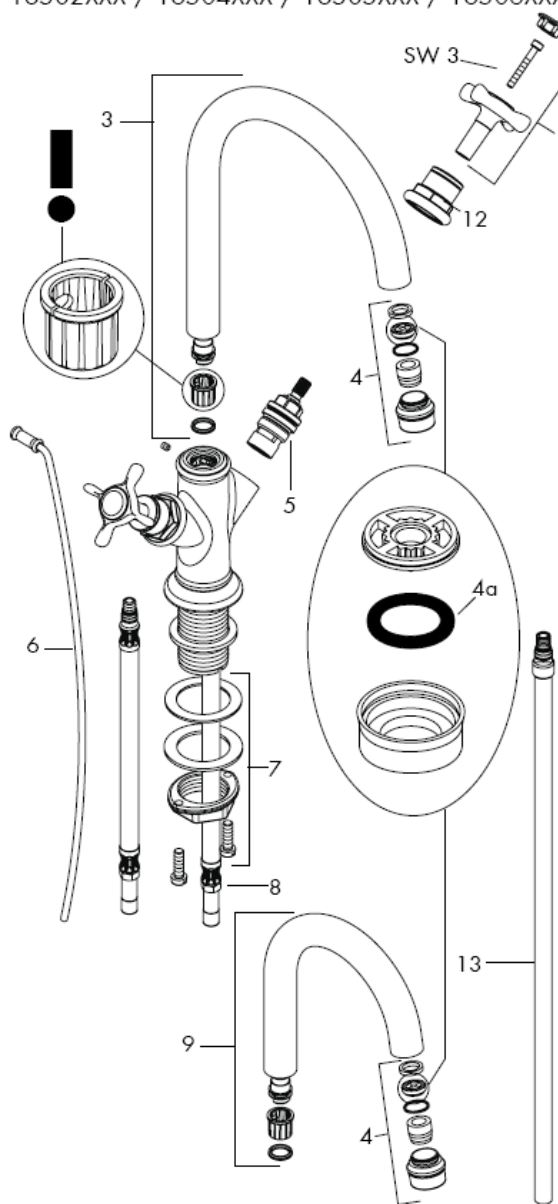


Montaż węży
 przyłączeniowego



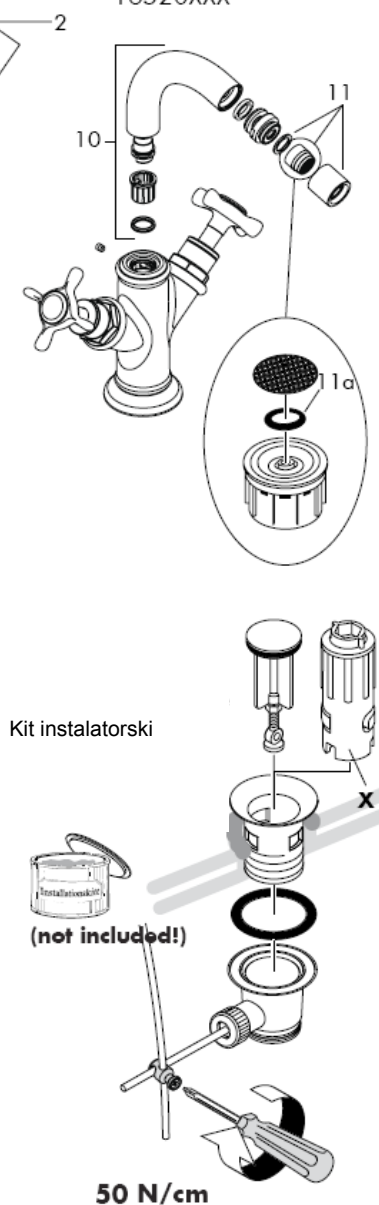
Montreux

16502XXX / 16504XXX / 16505XXX / 16506XXX



Montreux

16520XXX



Uwaga! Armatura musi być zamontowana, przepłukana i wypróbowana według obowiązujących norm!

Montaż

- 1 Przepłukać instalację
- 2 Armaturę z podkładką izolującą umieścić w umywalce / bidecie.
- 3 Podkładkę poślizgową, podkładkę i nakrętkę nałożyć na króciec gwintowany i nakręcić ręcznie nakrętkę.
- 4 Podłączyć wężyki do zaworków kątowych, zimna prawo - ciepła lewo.
- 5 Podłączyć ciągnio z zaworem odpływowym.

Znaczne różnice ciśnień na dopływach ciepłej i zimnej wody muszą zostać wyrównane.

Dane techniczne

Armatura produkowana seryjnie z funkcją Waterdimmer® (ogranicznik przepływu).

Wydajność przepływu z ogranicznikiem przepływu Waterdimmer:

7 l/min 0,3 MPa

Wydajność przepływu bez ogranicznika przepływu Waterdimmer:

11 l/min 0,3 MPa

Ciśnienie robocze: max 1 MPa

Zalecane ciśnienie robocze: 0,1 - 0,5 MPa

Ciśnienie próbne: 1,6 MPa

(1 MPa = 10 bary = 147 PSI)

Temperatura wody gorącej: max 80° C

Zalecana temperatura wody gorącej: 65° C

Napowietrzacz nie odpowiada normie DIN EN 246

Mieszacze jednouchwytowe Hansgrohe mogą być stosowane w połączeniu z przepływowymi podgrzewaczami wody, sterowanymi hydraulicznie i termicznie, gdy ciśnienie wody wynosi co najmniej 0,15 MPa.

W przypadku problemów z przepływowymi podgrzewaczami wody lub jeśli chce się uzyskać większy przepływ wody, można usunąć Waterdimmer® (ogranicznik przepływu 4a/11a) znajdujący się za napowietrzaczem.

Części serwisowe patrz strona 4

1	Uchwyt	16291XXX
2	Zaślepka uchwyt zimna/ ciepła	97987000
3	Wylot "WT"	97990XXX
4	Napowietrzacz kpl.	97991XXX
5	Zawór zamykający	94009000
6	Ciągnio	98730XXX
7	Mocowanie kpl.	13961000
8	Wąż przyłączeniowy	96321000
9	Wylot "HWB"	97992XXX
10	Wylot "Bidet"	97364XXX
11	Napowietrzacz kpl.	97360XXX
12	Tuleja	97993XXX
13	Rurka przyłączeniowa	96638000

Wyposażenie specjalne

X zestaw kluczy montażowych 58085000
(nie jest częścią dostawy)

XXX = kody wykończenia powierzchni

000 chrom

820 nikiel szorowany

830 nikiel polerowany

Znak jakości

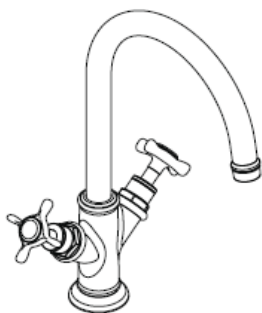
	DVGW	P-IX	SVGW	ACS	NF	WRAS	KIWA
16502XXX		P-IX 18198/IO		X			
16504XXX				X			
16505XXX		P-IX 18198/IO		X			
16506XXX		P-IX 18198/IO		X			
16520XXX		P-IX 18198/IO		X			

The logo for Hansgrohe, featuring the brand name in a white, lowercase, sans-serif font centered within a solid black rectangular background.

Hansgrohe · Postfach 1145 · D-77761 Schiltach · Telefon +49 (0) 78 36/51-1282 · Telefax +49 (0) 7836/511440
E-Mail: info@hansgrohe.com · Internet: www.hansgrohe.com

02/2008
9.05814.01
Polski

Montážní návod



Montreux
16502XXX
16504XXX
16506XXX



Montreux
16520XXX

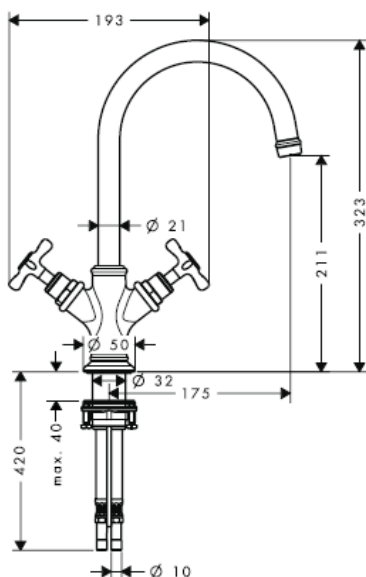


Montreux
16505XXX

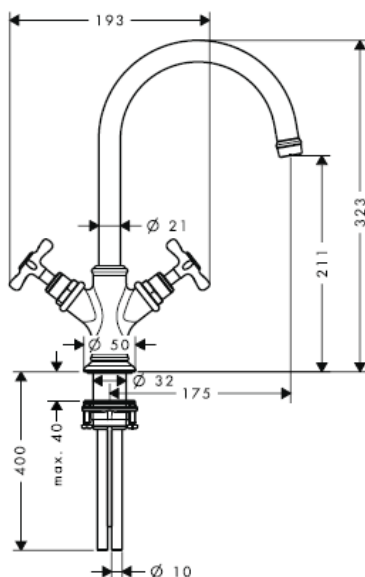
AXOR[®]

hansgrohe

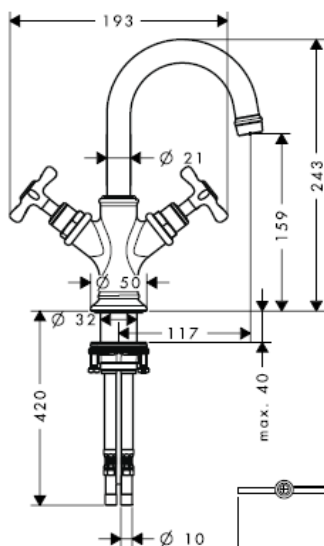
Montreux 16502XXX / 16506XXX



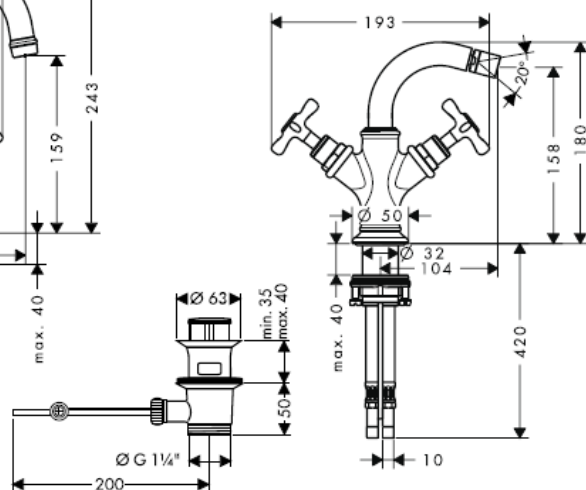
Montreux 16504XXX

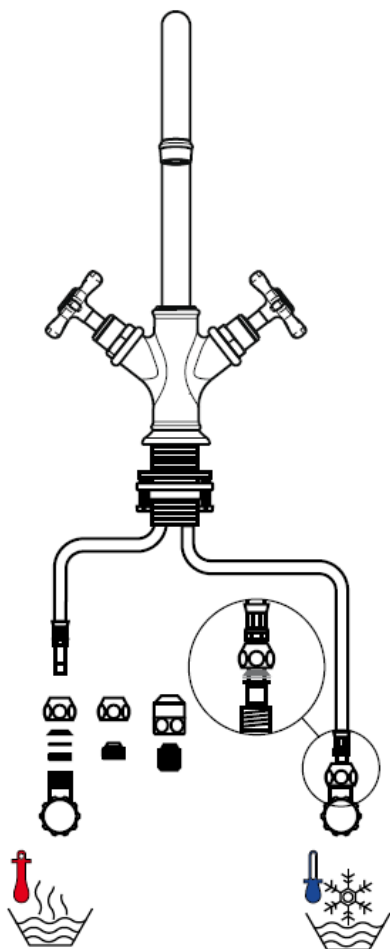


Montreux 16505XXX

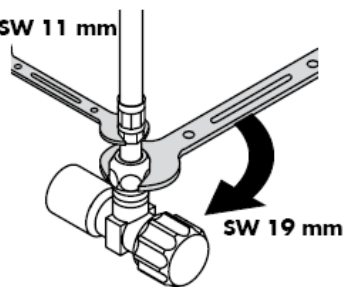


Montreux 16520XXX

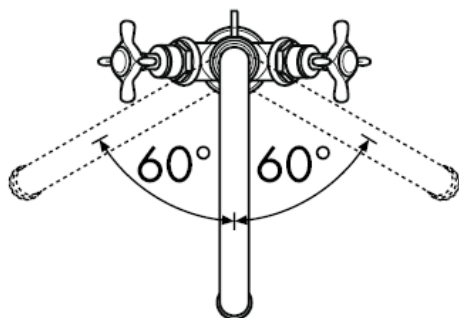




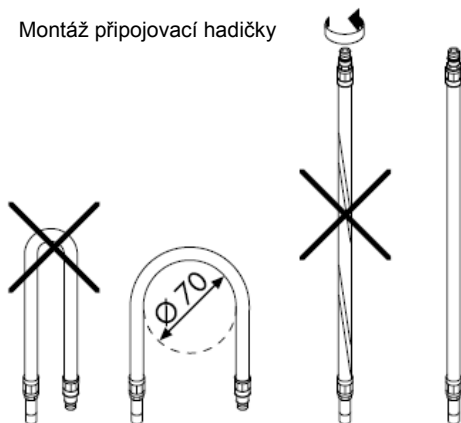
SW 11 mm



16502XXX/16505XXX
 16506XXX/16520XXX

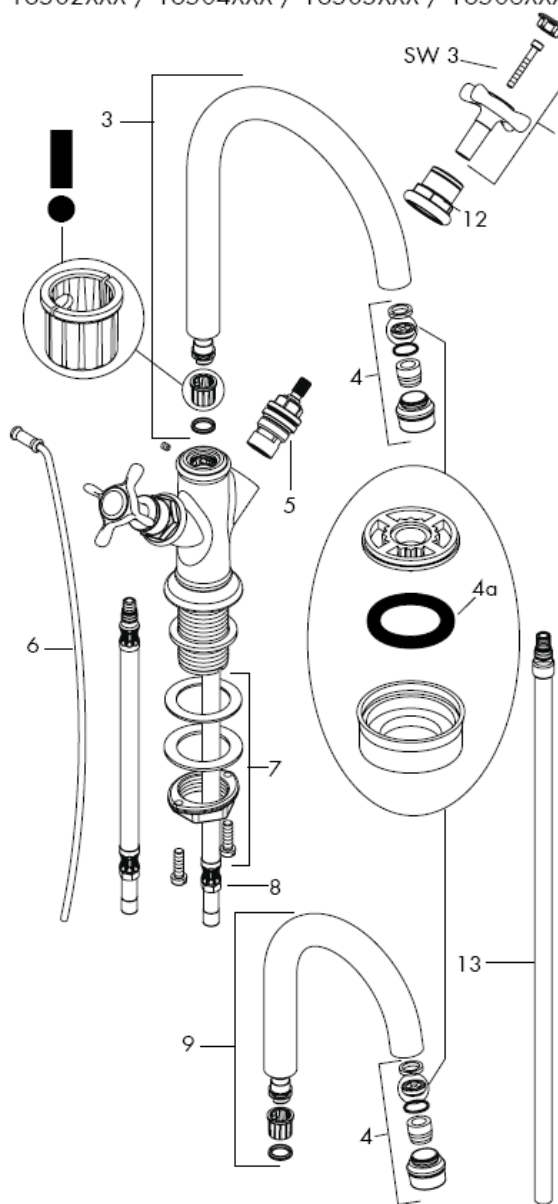


Montáž připojovací hadičky



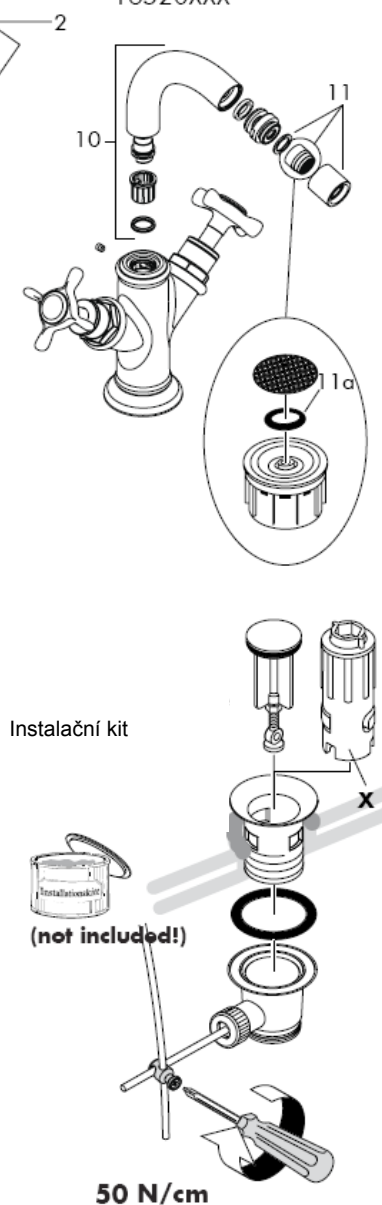
Montreux

16502XXX / 16504XXX / 16505XXX / 16506XXX



Montreux

16520XXX



Pozor! Armatura se musí montovat, proplachovat a testovat podle platných norem!

Montáž

- 1 Přívodní trubky odborně propláchnout.
- 2 Armaturu s vložkou nasadit do umyvadla/bidetu.
- 3 Vodicí kroužek, podložku a matici nákrůžkem nasunout na závitové hrdlo a rukou našroubovat matici s nákrůžkem.
- 4 Připojovací hadičky připojit na rohové ventily,
- 5 studená vpravo, teplá vlevo.
- 6 Táhlo spojit s odtokovým ventilem.

Je nutné vyrovnat velké rozdíly tlaku mezi přípoji studené a teplé vody.

Technické údaje

Armatura je sériově vybavena omezovačem průtoku (Waterdimmer®).

Průtok s omezovačem průtoku:

7 l/min 0,3 MPa

Průtok bez omezovače průtoku:

11 l/min 0,3 MPa

Provozní tlak: max 1 MPa

Doporučený provozní tlak: 0,1 - 0,5 MPa

Zkušební tlak: 1,6 MPa

(1 MPa = 10 bar = 147 PSI)

Teplota horké vody: max 80° C

Doporučená teplota horké vody: 65° C

Perlátor neodpovídá normě DIN EN 246

Pákové baterie Hansgrohe mohou být používány ve spojení s hydraulicky nebo tepelně řízenými průtokovými ohřivači, pokud tlak při průtoku je alespoň 0,15 MPa.

Při problémech s průtokovým ohřivačem, nebo když je požadován větší průtok, může být odstraněn omezovač průtoku (4a/11a), který je umístěn za perlátorem.

Servisní díly viz strana 4

1	rukojeť	16291XXX
2	krytka šroubu studená/ teplá	97987000
3	výtok "WT"	97990XXX
4	perlátor	97991XXX
5	uzávěr	94009000
6	Táhlo	98730XXX
7	Upevnění dříky	13961000
8	Připojovací hadička	96321000
9	výtok "HWB"	97992XXX
10	výtok "bidet"	97364XXX
11	perlátor	97360XXX
12	objímka	97993XXX
13	Připojovací trubka	96638000

Zvláštní příslušenství

X Sada montážních klíčů 58085000
(není součástí dodávky)

XXX = kód povrchové úpravy

000 chrom

820 brushed nickel

830 polished nickel

zkušební značka

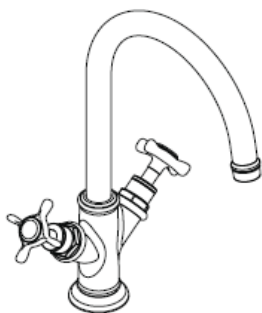
	DVGW	P-IX	SVGW	ACS	NF	WRAS	KIWA
16502XXX		P-IX 18198/IO		X			
16504XXX				X			
16505XXX		P-IX 18198/IO		X			
16506XXX		P-IX 18198/IO		X			
16520XXX		P-IX 18198/IO		X			

The logo for Hansgrohe, featuring the brand name in a white, lowercase, sans-serif font centered within a solid black rectangular background.

Hansgrohe · Postfach 1145 · D-77761 Schiltach · Telefon +49 (0) 78 36/51-1282 · Telefax +49 (0) 7836/511440
E-Mail: info@hansgrohe.com · Internet: www.hansgrohe.com

02/2008
9.05814.01
Česky

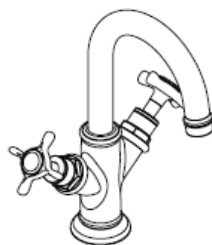
Montážny návod



Montreux
16502XXX
16504XXX
16506XXX



Montreux
16520XXX

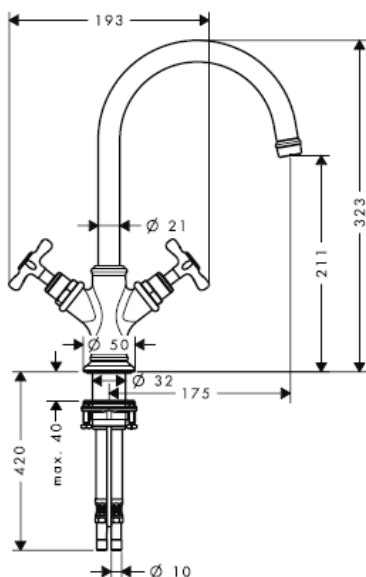


Montreux
16505XXX

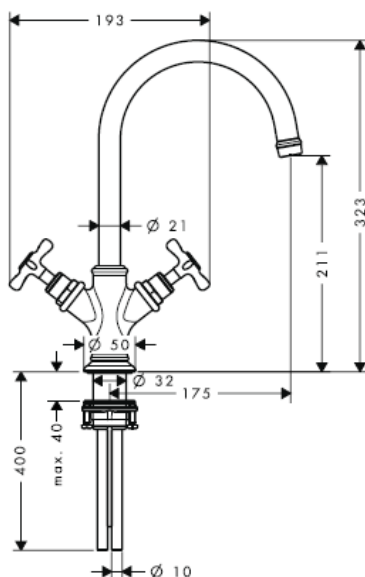
AXOR[®]

hansgrohe

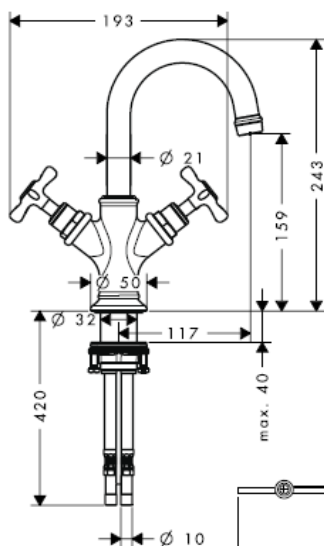
Montreux 16502XXX / 16506XXX



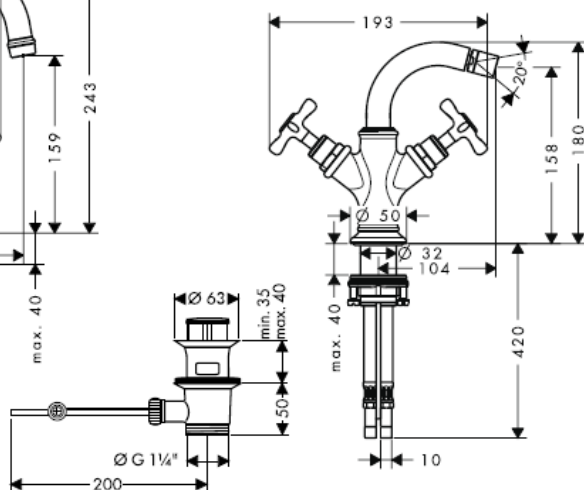
Montreux 16504XXX

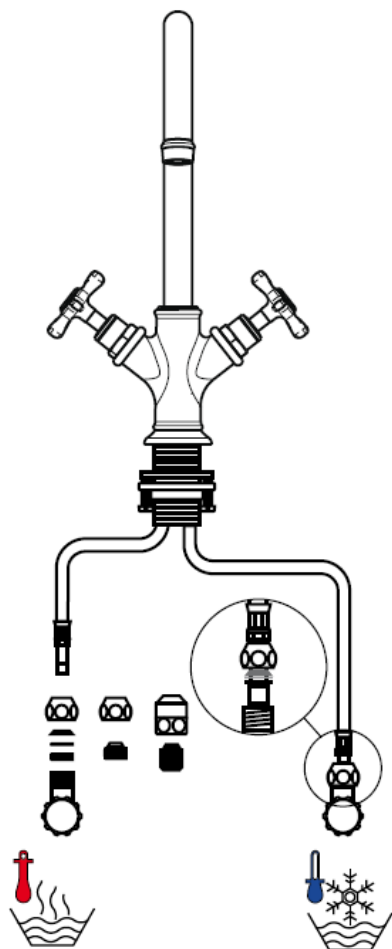


Montreux 16505XXX

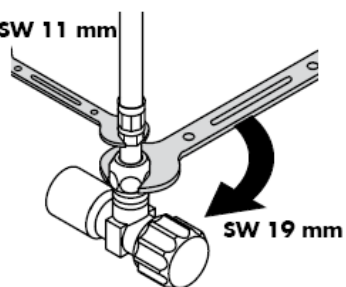


Montreux 16520XXX

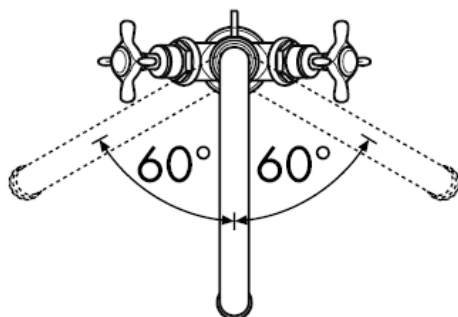




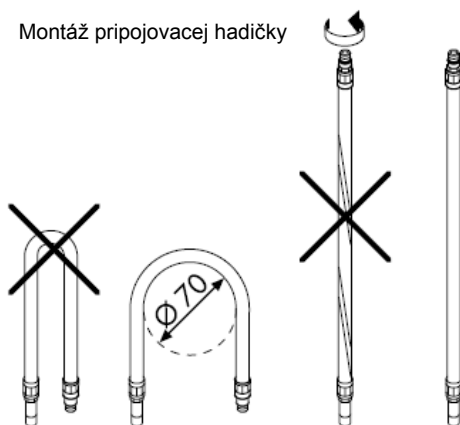
SW 11 mm



16502XXX/16505XXX
16506XXX/16520XXX

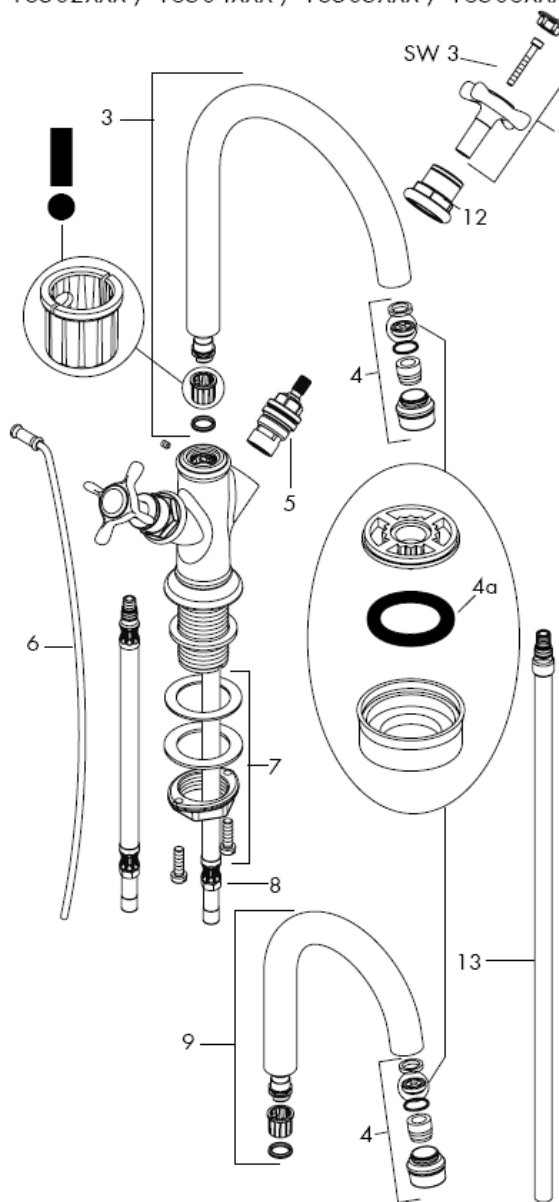


Montáž pripojovacej hadičky



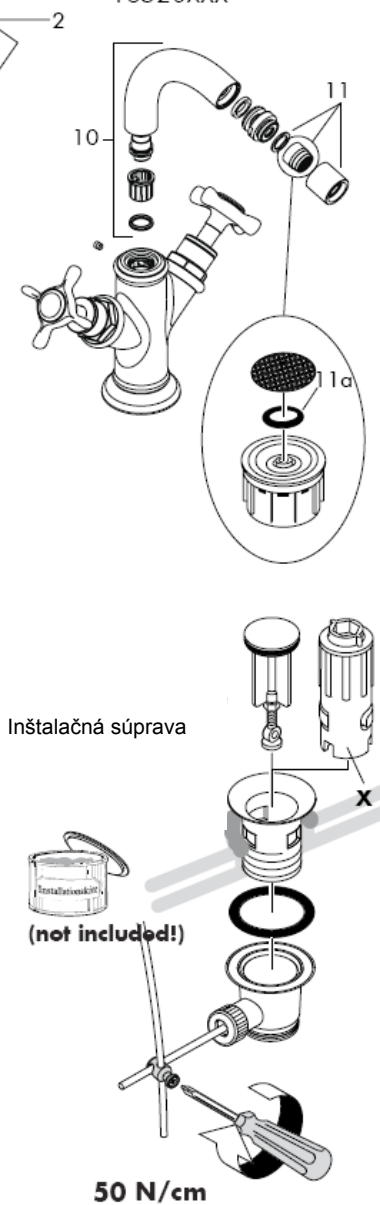
Montreux

16502XXX / 16504XXX / 16505XXX / 16506XXX



Montreux

16520XXX



Pozor! Batéria sa musí montovať, preplachovať a testovať podľa platných noriem!

Montáž

- 1 Prívodné trubky odborne prepláchnuť.
- 2 Batériu umiestniť spolu s tesniacou podložkou na umývadlo alebo bidet.
- 3 Na hrdlo so závitom nasunúť kiznú podložku, podložku a maticu s nákrúžkom. Maticu s nákrúžkom dotiahnuť rukou.
- 4 Pripojiť pripájacie hadičky na rohové ventily, studený vpravo - teplý vľavo
- 5 Ťažnú tyč spojiť s odtokovým entilom.

Veľké rozdiely v tlaku medzi prípojkami studenej a teplej vody musia byť vyrovnané.

Technické údaje

Sériovo vyrábaná batéria s waterdimmer® (prietokový ventil).

Prietokové množstvo s prietokovým ventilom waterdimmer:

7 l/min 0,3 MPa

Prietokové množstvo bez prietokového ventilu waterdimmer:

11 l/min 0,3 MPa

Prevádzkový tlak: max 1 MPa

Doporučený prevádzkový tlak: 0,1 - 0,5 MPa

Skúšobný tlak: 1,6 MPa

(1 MPa = 10 bar = 147 PSI)

Teplota teplej vody: max 80° C

Doporučená teplota teplej vody: 65° C

Perlátor nezodpovedá DIN EN 246

Pákové batérie firmy Hansgrohe môžu byť používané v spojení s hydraulicky a tepelne riadenými prietokovými ohrievačmi, pokiaľ je tlak prúdu aspoň 0,15 MPa.

Pri problémoch s prietokovým ohrievačom alebo ak je požadovaný väčší prietok vody, môže sa demontovať prietokový ventil (4a/11a) waterdimmer®, ktorý je umiestnený za perlátorom.

Servisné diely vid' strana 4

1	rukoväť	16291XXX
2	kryt skrutky studená/ teplá	97987000
3	odpad veľký model	97990XXX
4	perlátor	97991XXX
5	uzáver	94009000
6	ťažná tyč	98730XXX
7	Kompl. upevnenie pomocou kolíka	13961000
8	pripájacia hadička	96321000
9	odpad malý model	97992XXX
10	odpad bidetu	97364XXX
11	perlátor	97360XXX
12	objímka	97993XXX
13	Pripojovacia rúrka	96638000

Zvláštne príslušenstvo

X Sada montážnych kľúčov 58085000 (nie je súčasťou dodávky)

XXX = kód povrchovej úpravy

000 chróm

820 brushed nickel

830 polished nickel

Osvedčenie o skúške

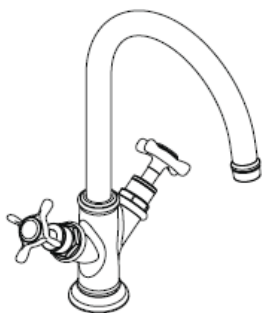
DVGW	P-IX	SVGW	ACS	NF	WRAS	KIWA
16502XXX	P-IX 18198/IO		X			
16504XXX			X			
16505XXX	P-IX 18198/IO		X			
16506XXX	P-IX 18198/IO		X			
16520XXX	P-IX 18198/IO		X			

hansgrohe

Hansgrohe · Postfach 1145 · D-77761 Schiltach · Telefon +49 (0) 78 36/51-1282 · Telefax +49 (0) 7836/511440
E-Mail: info@hansgrohe.com · Internet: www.hansgrohe.com

02/2008
9_05814_01
Slovensky

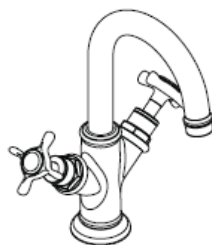
组装说明



Montreux
16502XXX
16504XXX
16506XXX



Montreux
16520XXX

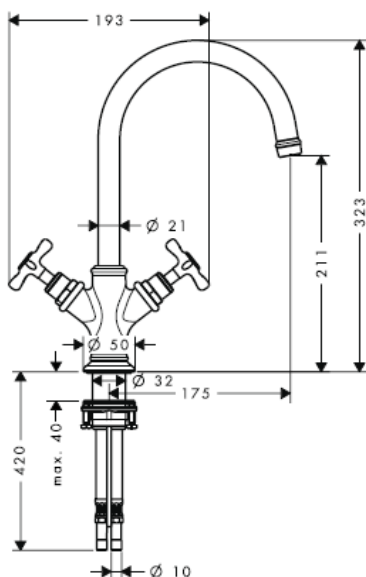


Montreux
16505XXX

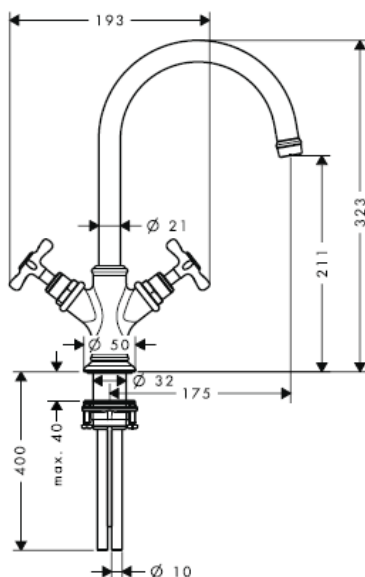
AXOR[®]

hansgrohe

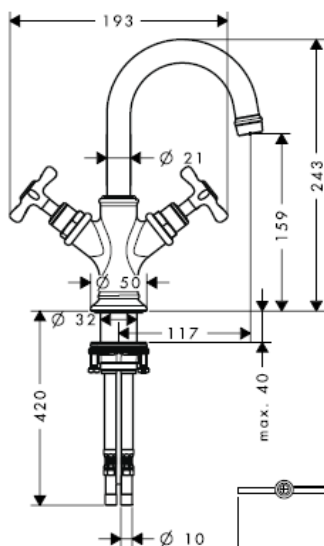
Montreux 16502XXX / 16506XXX



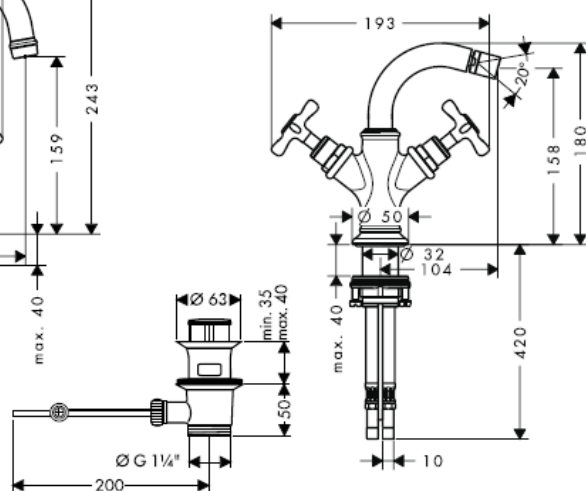
Montreux 16504XXX

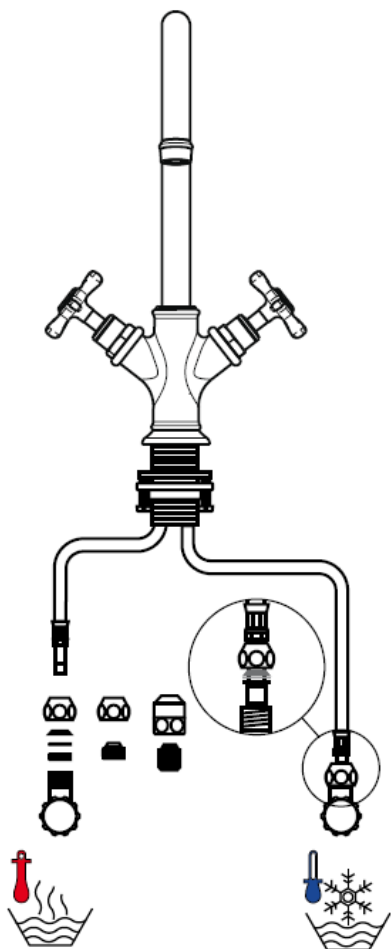


Montreux 16505XXX

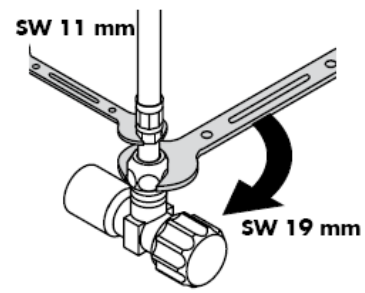
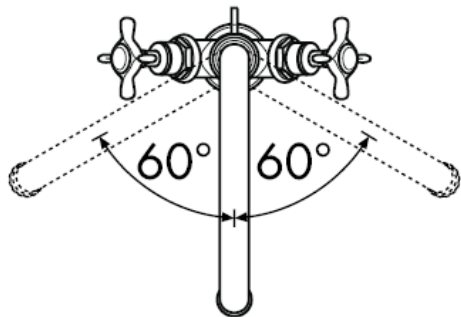


Montreux 16520XXX

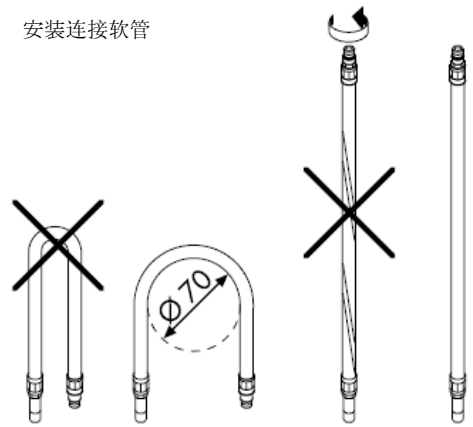




16502XXX/16505XXX
 16506XXX/16520XXX



安装连接软管

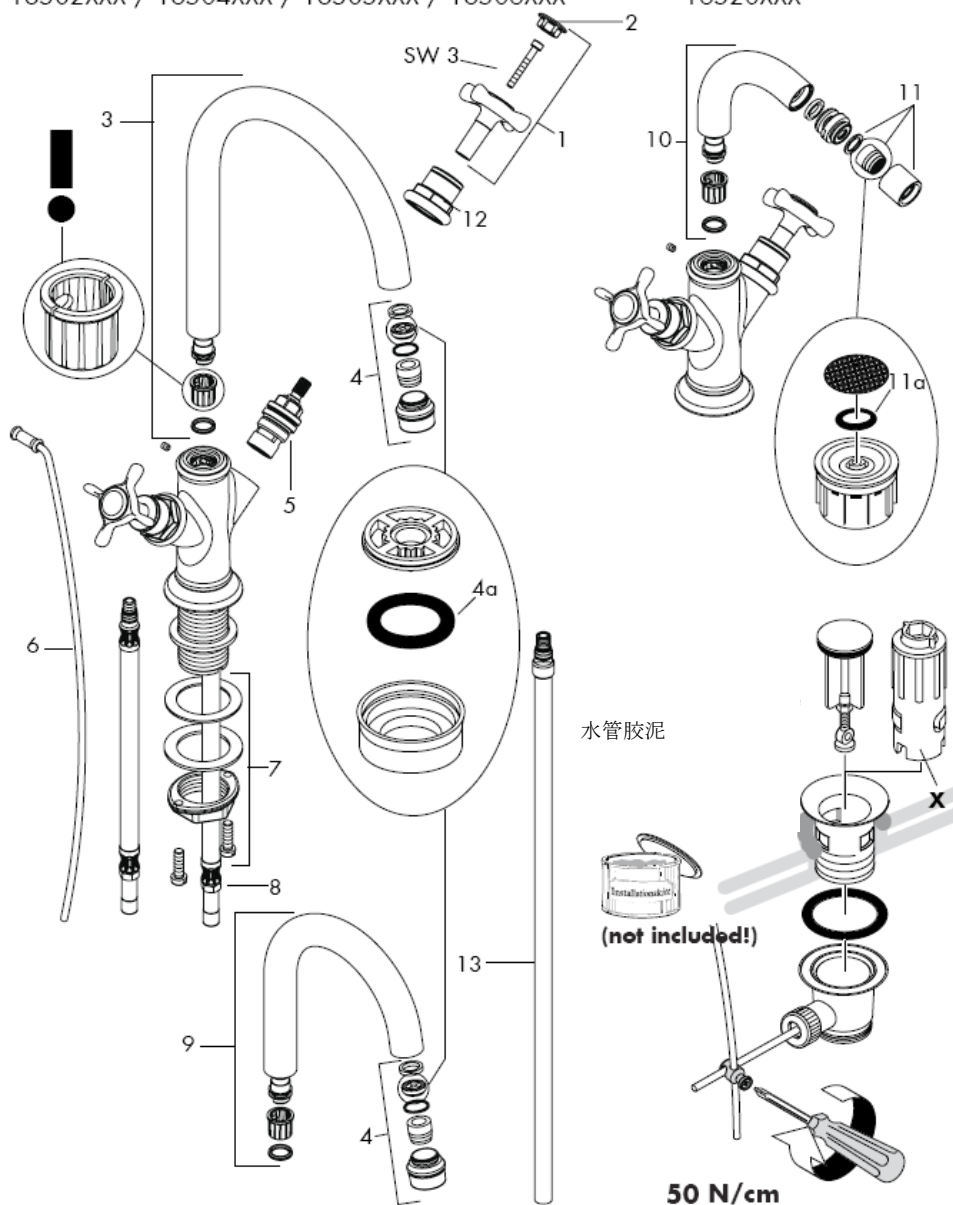


Montreux

16502XXX / 16504XXX / 16505XXX / 16506XXX

Montreux

16520XXX



注意！

必须按照现行的规定安装，冲洗和测试产品！

安装

- 1 将进水管洗净。
- 2 将龙头和垫圈装在盥洗台/坐浴盆上。
- 3 在螺纹底座上滑动滑行垫圈、垫圈和环形螺母，并用手上紧环形螺母。
- 4 连接三角阀和连接软管：左热右冷。
- 5 连接拉杆和排水阀。

冷热水管间过大的压力差必须予以平衡。

技术参数

本产品配有Waterdimmer®（流量限制装置）

带有节流器时的流速：

7 l/min 0,3 MPa

不带节流器时的流速：

11 l/min 0,3 MPa

工作压强：max 1 MPa

推荐工作压强：0,1 - 0,5 MPa

测试压强：1,6 MPa

(1 MPa = 10 bar = 147 PSI)

热水温度：max 80° C

推荐热水温度：65° C

水波器不等同于DIN EN 246所述

如果水压达到1.5

bar以上，汉斯格雅单手柄龙头可以和液压式或热控式直流式热水器一起使用。

如果使用直流式热水器有问题，或要求更大的水流量，可以把位于水波器后面的流量限制器（4a/11a）拆除。

备用零件 参见第页 4

1	手柄	16291XXX
2	螺钉帽 冷/热	97987000
3	大型水嘴	97990XXX
4	水波器	97991XXX
5	闭塞单元	94009000
6	提拉杆	98730XXX
7	固定件	13961000
8	连接软管	96321000
9	小型水嘴	97992XXX
10	坐浴盆水嘴	97364XXX
11	水波器	97360XXX
12	衬套	97993XXX
13	供水管路	96638000

选装附件

X 安装工具 58085000
(不在供货范围内)

XXX = 颜色代码

000 镀铬

820 镍拉丝

830 镍抛光

检验标记

	DVGW	P-IX	SVGW	ACS	NF	WRAS	KIWA
16502XXX		P-IX 18198/IO		X			
16504XXX				X			
16505XXX		P-IX 18198/IO		X			
16506XXX		P-IX 18198/IO		X			
16520XXX		P-IX 18198/IO		X			



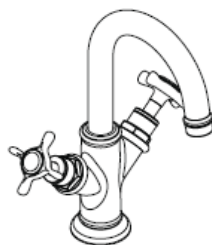
Инструкция по монтажу



Montreux
16502XXX
16504XXX
16506XXX



Montreux
16520XXX

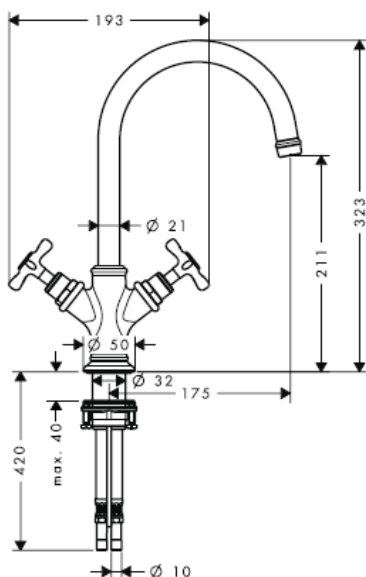


Montreux
16505XXX

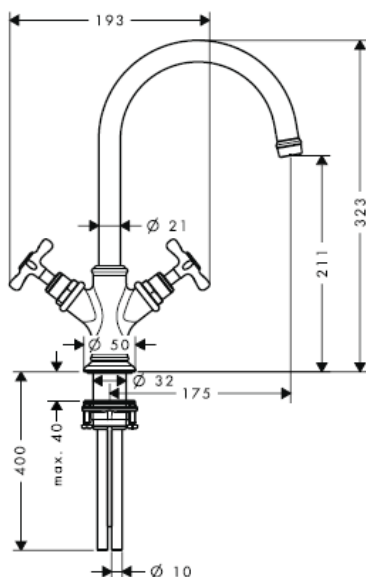
AXOR[®]

hansgrohe

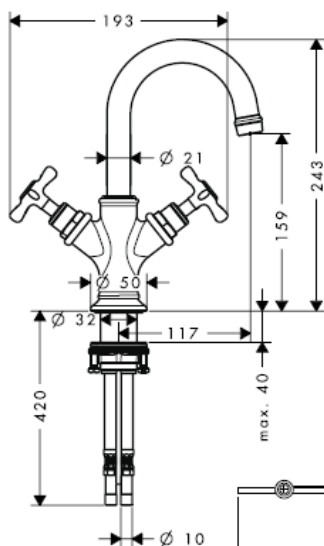
Montreux 16502XXX / 16506XXX



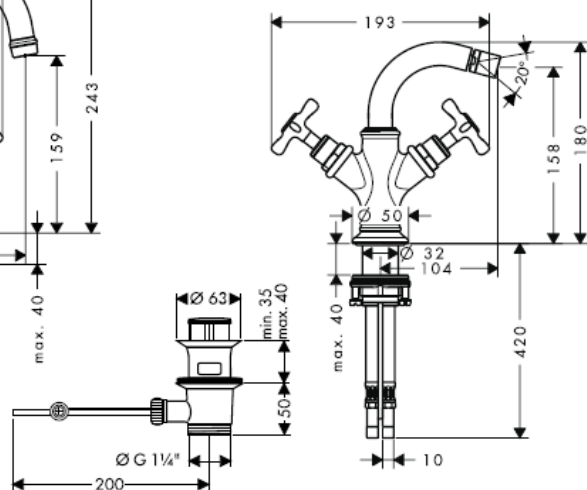
Montreux 16504XXX

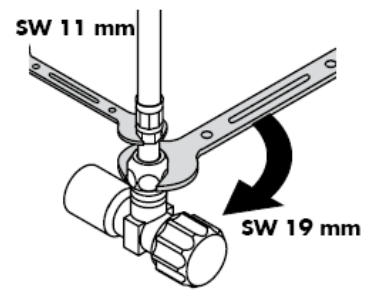
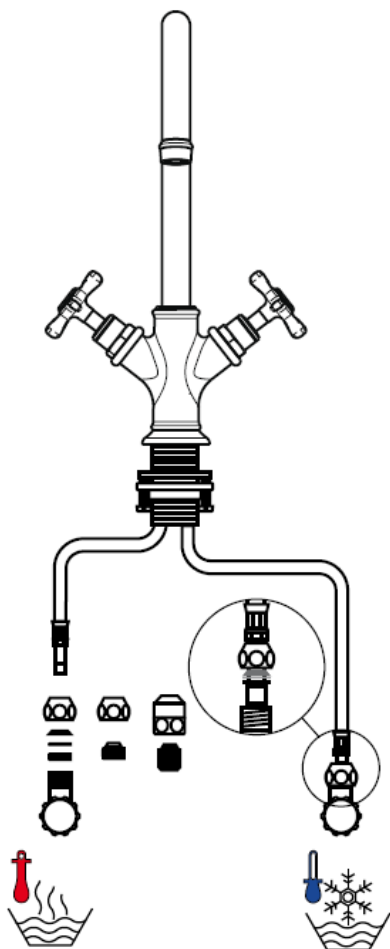


Montreux 16505XXX

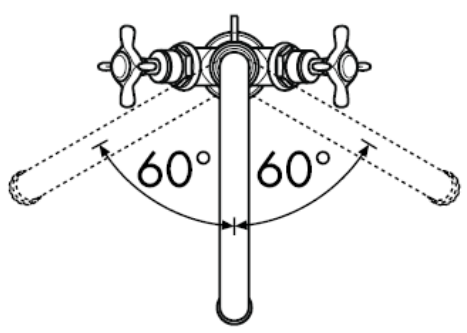


Montreux 16520XXX





16502XXX/16505XXX
16506XXX/16520XXX



Монтаж подводки

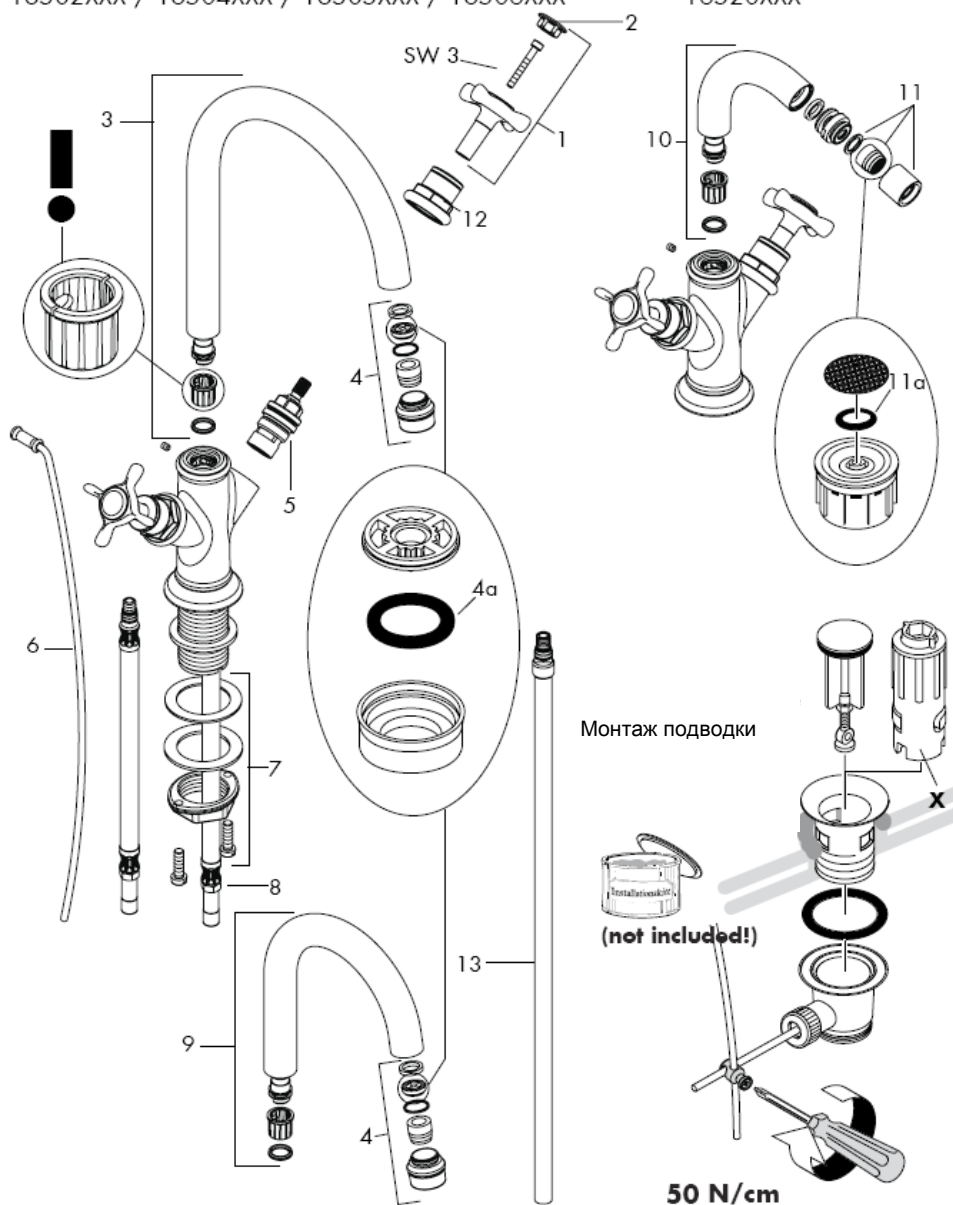


Montreux

16502XXX / 16504XXX / 16505XXX / 16506XXX

Montreux

16520XXX



Осторожно! Смеситель должен быть смонтирован по действующим нормам и в соответствии с настоящей инструкцией, проверен на герметичность и безупречность работы

Монтаж

- 1 тщательно промыть водопроводные трубы, спустив некоторое количество воды;
- 2 Арматуру с прокладкой вставьте в раковину / биде.
- 3 Наденьте на резьбовой штуцер скользящую шайбу, подкладную шайбу и рукой наверните гайку с фланцем.
- 4 присоединить шланги к угловым клапанам с цапговыми зажимами: холодный = справа, горячий = слева (шланг для горячей воды помечен красным цветом);
- 5 присоединить тяги открытия и закрытия;

донного клапа. Перед установкой смесителя необходимо регулировочными кранами выровнять давление холодной и горячей воды при помощи вентилей регулирующих подачу воды в квартиру.

Технические данные

Смесители этой серии оснащены ограничителем потока воды (Waterdimmer®)

Пропускная способность:

7 l/min 0,3 МПа

Пропускная способность без ограничителя потока воды (Waterdimmer):

11 l/min 0,3 МПа

Рабочее давление: max 1 МПа

Рекомендуемое рабочее давление: 0,1 - 0,5 МПа

Давления: 1,6 МПа

(1 МПа = 10 bar = 147 PSI)

Температура горячей воды: max 80° С

Рекомендуемая темп. гор. воды: 65° С

Аэратор не соответствует DIN EN 246

Однорычажные смесители фирмы HANSGROHE можно использовать с электроводонагревателями бойлерного типа при минимальном давлении 0,15 МПа.

Если появятся проблемы с бойлером или потребуется увеличить расход воды (4а/11а), который находится в подводке смесителя.

Комплект см. стр. 4

1	Рукоятка	16291XXX
2	Пробка декоративная холодная/ горячая	97987000
3	Выход "WT"	97990XXX
4	аэратор	97991XXX
5	Запорный блок	94009000
6	тяга	98730XXX
7	крепеж	13961000
8	Подводка	96321000
9	Выход "HWB"	97992XXX
10	Выход "биде"	97364XXX
11	аэратор	97360XXX
12	гильза	97993XXX
13	подводка	96638000

Специальные принадлежности

специальный ключ для сборки\разборки смесителя, в комплект поставки не входит

XXX = Код цвета поверхности

000 хром

820 brushed nickel

830 polished nickel

Знак технического контроля

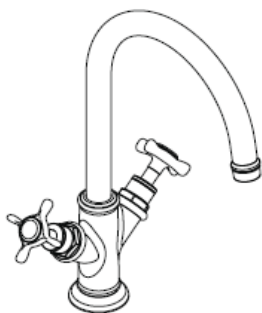
DVGW	P-IX	SVGW	ACS	NF	WRAS	KIWA
16502XXX	P-IX 18198/IO		X			
16504XXX			X			
16505XXX	P-IX 18198/IO		X			
16506XXX	P-IX 18198/IO		X			
16520XXX	P-IX 18198/IO		X			



Hansgrohe · Postfach 1145 · D-77761 Schiltach · Telefon +49 (0) 78 36/51-1282 · Telefax +49 (0) 7836/511440
E-Mail: info@hansgrohe.com · Internet: www.hansgrohe.com

02/2008
9_05814_01
Русский

Szerelési útmutató



Montreux
16502XXX
16504XXX
16506XXX



Montreux
16520XXX

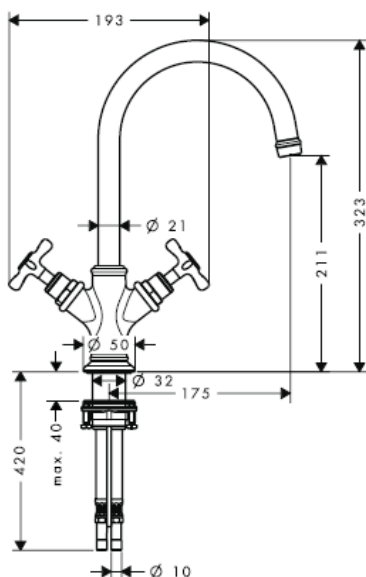


Montreux
16505XXX

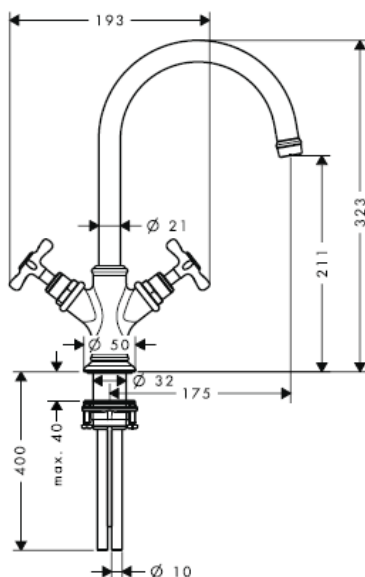
AXOR[®]

hansgrohe

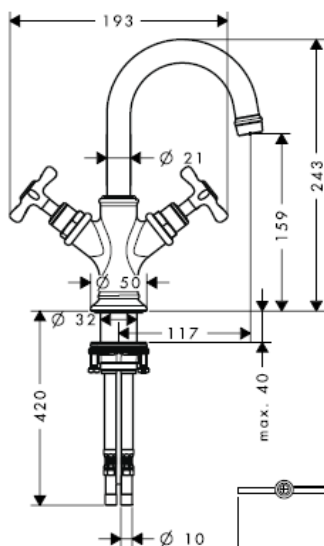
Montreux 16502XXX / 16506XXX



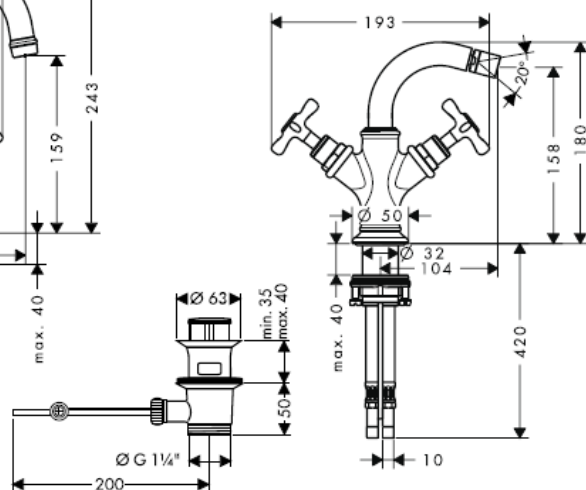
Montreux 16504XXX

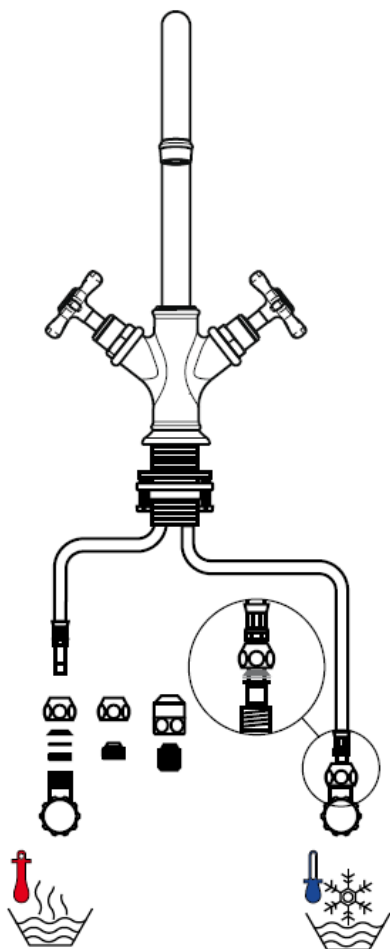


Montreux 16505XXX

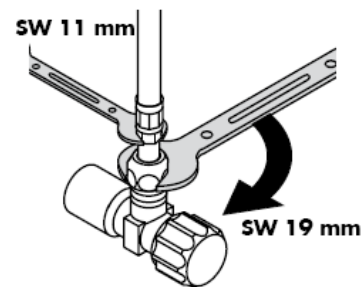
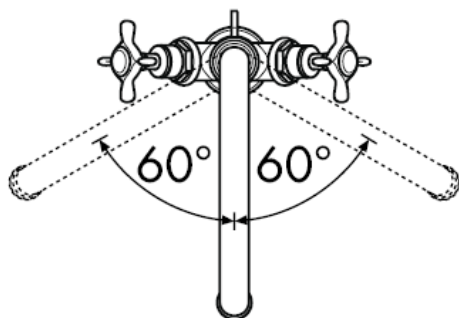


Montreux 16520XXX

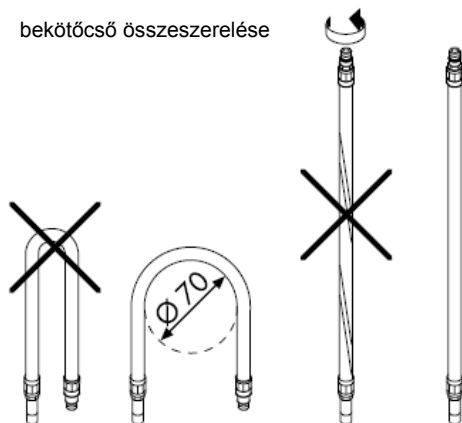




16502XXX/16505XXX
16506XXX/16520XXX



bekötőcső összeszerelése

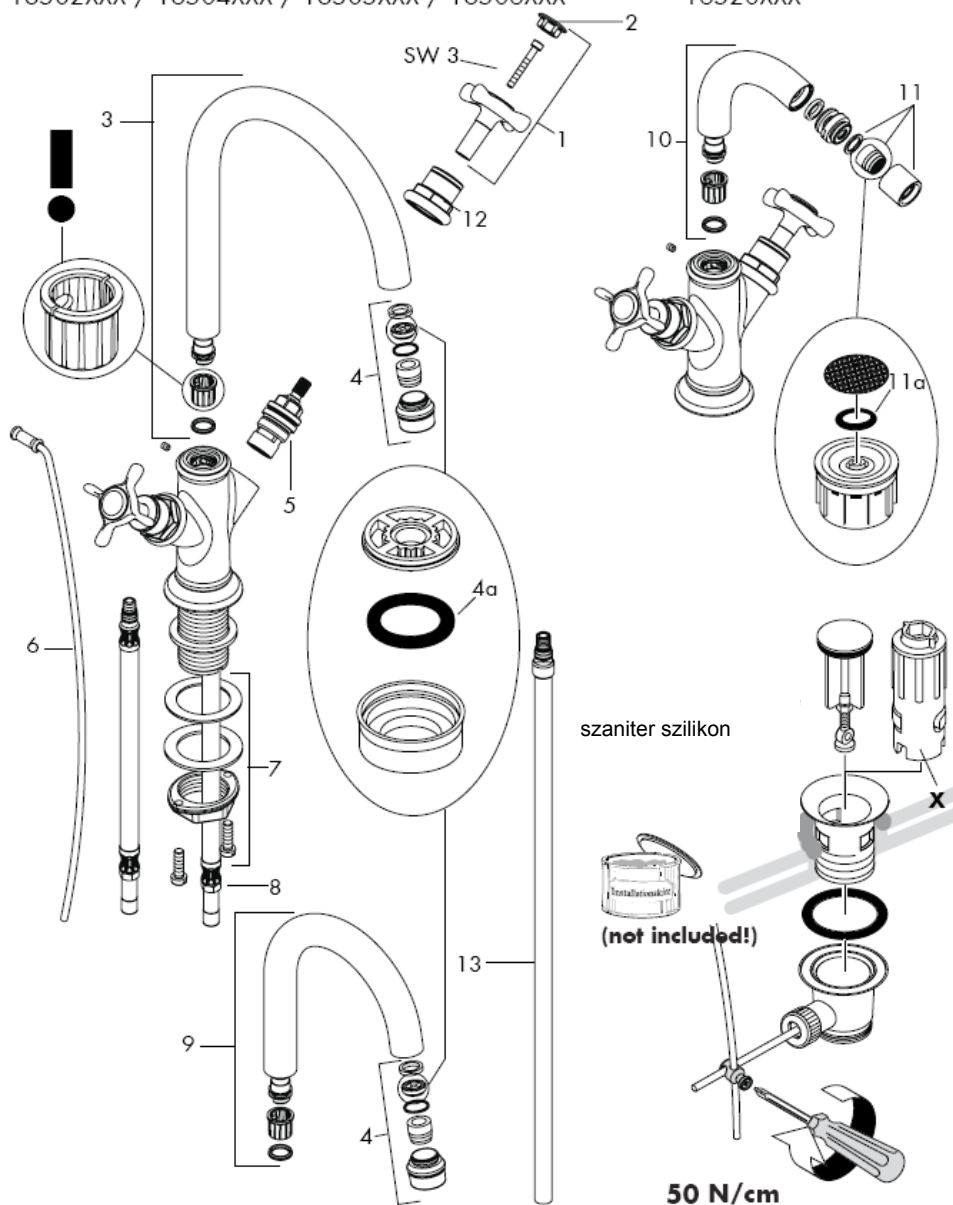


Montreux

16502XXX / 16504XXX / 16505XXX / 16506XXX

Montreux

16520XXX



Figyelem! A csaptelepet az érvényben lévő előírásoknak megfelelően kell felszerelni, átöblíteni és ellenőrizni!

Szerelés

- 1 A vezetékkeket gondosan átöblítjük.
- 2 A csaptelepet az alátéttekkel a mosdóba ill. bidébe beállítjuk.
- 3 A csúszólemez, az alátétlemezt és az összekötő anyát toljuk a menetes csőcsonkra, majd kézzel húzzuk meg az összekötő anyát.
- 4 A bekötőcsöveket rácsatlakoztatjuk a sarokszelepekre (hideg jobbra, meleg balra)
- 5 A leeresztő rudat kössük össze a leeresztő szeleppel.

A hidegvíz- és a melegvíz-csatlakozások közötti nagy nyomáskülönbséget kikell egyenlíteni!

Műszaki adatok

A csaptelep szériakivitelben el van látva Waterdimmer® (átfolyás-határoló) berendezéssel.

átfolyó vízmennyiség vízkorlátozóval:
7 l/min 0,3 MPa
Átfolyási teljesítmény, Waterdimmer nélkül:
11 l/min 0,3 MPa

Üzemi nyomás: max 1 MPa
Ajánlott üzemi nyomás: 0,1 - 0,5 MPa
Nyomáspróba: 1,6 MPa
(1 MPa = 10 bar = 147 PSI)
Forróvíz hőmérséklet: max 80° C
Forróvíz javasolt hőmérséklete: 65° C
A perlátor nem felel meg a DIN EN 246-nak

A Hansgrohe egykaros keverő csaptelepek beépíthetők hidraulikus- és hőszabályozással ellátott átfolyós vízmelegítőknél egyaránt, ha a víznyomás legalább 0,15 MPa.

Ha problémák adódnak az átfolyós vízmelegítővel vagy nagyobb átfolyó vízmennyiségre van szükség, eltávolítható a Waterdimmer® (átfolyás- korlátozó 4a/11a) a perlátor mögül.

Tartozékok lásd a oldalon 4

1	Fogantyú	16291XXX
2	Takaródugó a csavarhoz hideg/ meleg	97987000
3	"Mosdó" kifolyó	97990XXX
4	Perlátor	97991XXX
5	elzáróegység	94009000
6	leeresztő rúd	98730XXX
7	Alsó rögzítőrész	13961000
8	Bekötőcső	96321000
9	"HWB" kifolyó	97992XXX
10	"Bidé" kifolyó	97364XXX
11	Perlátor	97360XXX
12	Hüvely	97993XXX
13	csatlakozócső	96638000

Egyéb tartozék

X szerelőkulcs-készlet 58085000
(nem része az alapsomagnak)

XXX = **Színkódok**

000 króm
820 brushed nickel
830 polished nickel

Vizsgajel

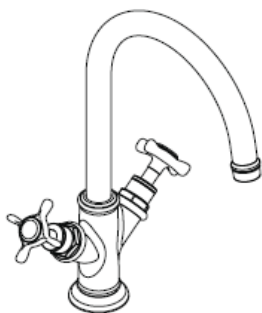
	DVGW	P-IX	SVGW	ACS	NF	WRAS	KIWA
16502XXX		P-IX 18198/IO		X			
16504XXX				X			
16505XXX		P-IX 18198/IO		X			
16506XXX		P-IX 18198/IO		X			
16520XXX		P-IX 18198/IO		X			



Hansgrohe · Postfach 1145 · D-77761 Schiltach · Telefon +49 (0) 78 36/51-1282 · Telefax +49 (0) 7836/511440
E-Mail: info@hansgrohe.com · Internet: www.hansgrohe.com

02/2008
9_05814_01
Magyar

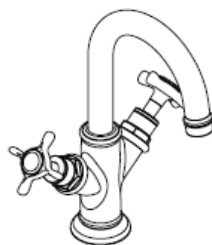
Asennusohje



Montreux
16502XXX
16504XXX
16506XXX



Montreux
16520XXX

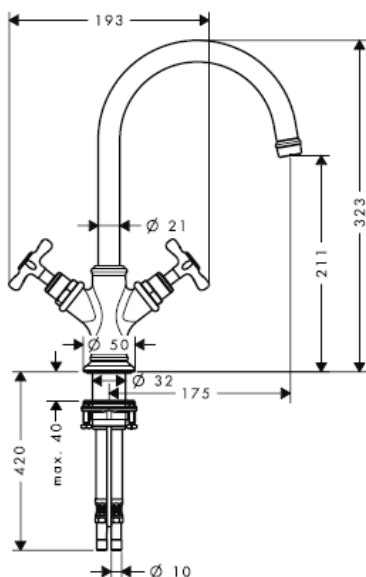


Montreux
16505XXX

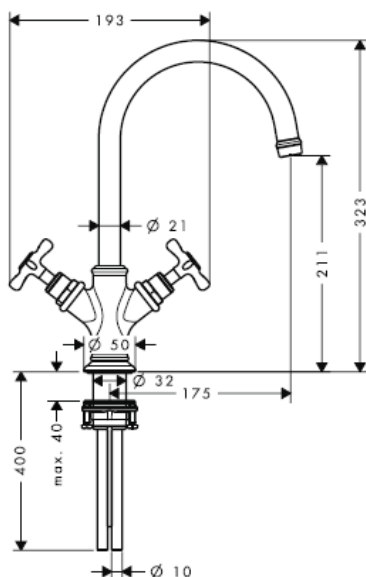
AXOR[®]

hansgrohe

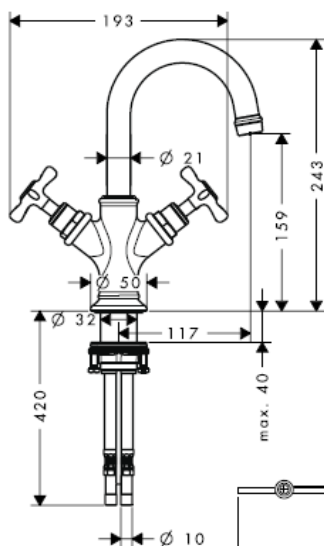
Montreux 16502XXX / 16506XXX



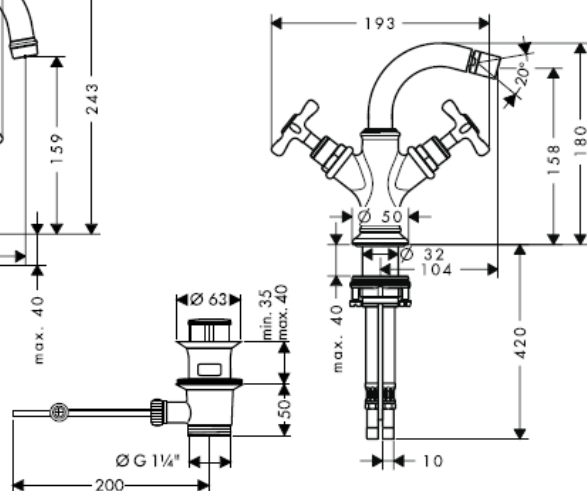
Montreux 16504XXX

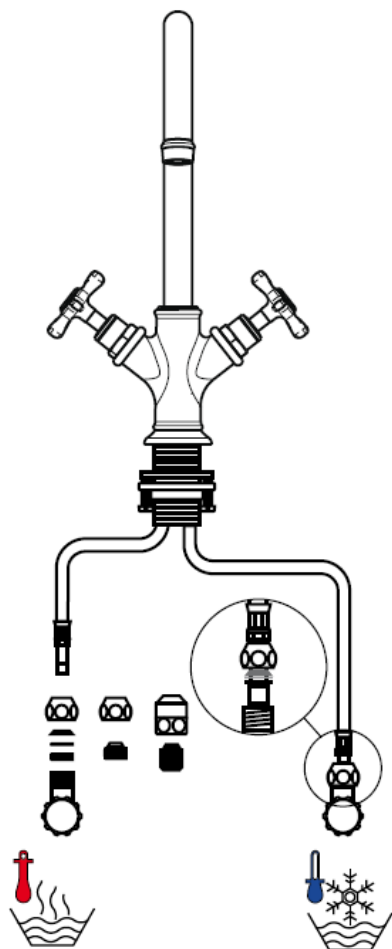


Montreux 16505XXX

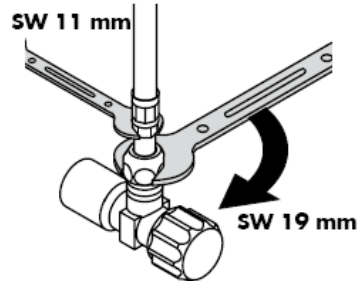
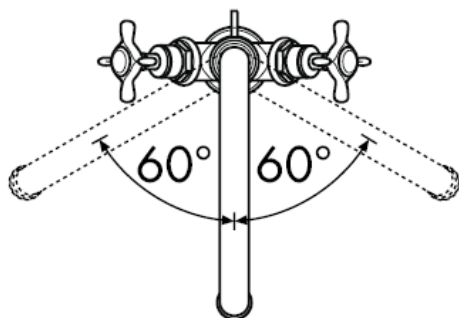


Montreux 16520XXX

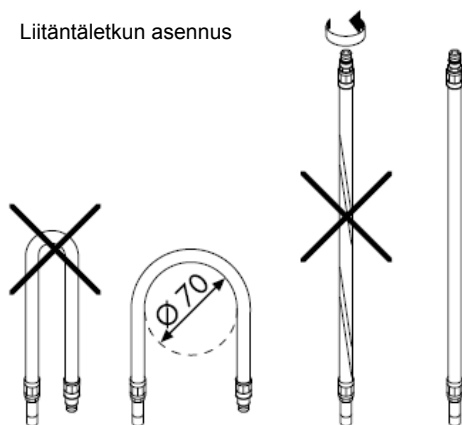




16502XXX/16505XXX
 16506XXX/16520XXX



Liitäntäletkun asennus

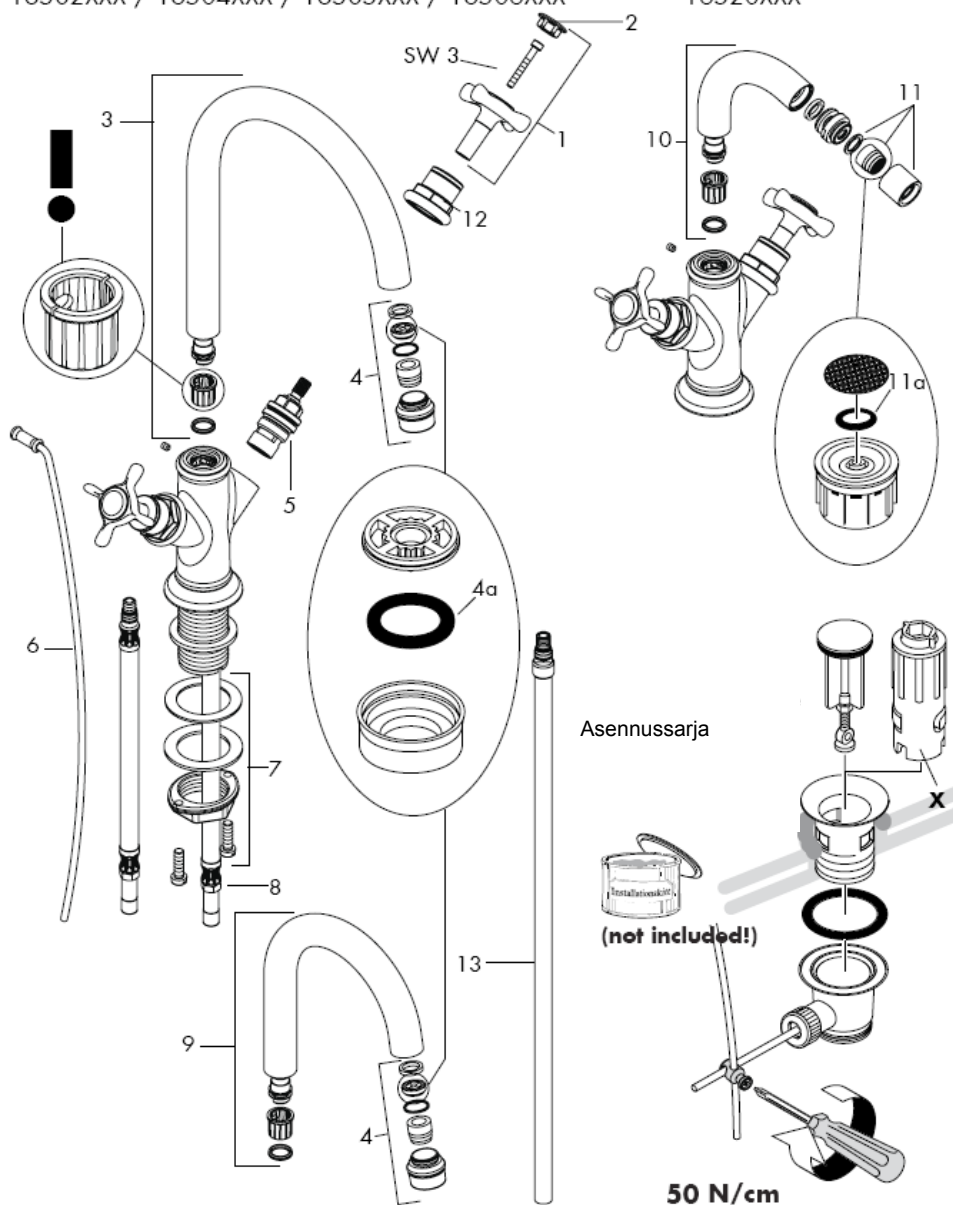


Montreux

16502XXX / 16504XXX / 16505XXX / 16506XXX

Montreux

16520XXX



Huomio! Kaluste on asennettava, huuhdeltava ja tarkastettava voimassa olevien määräysten mukaisesti!

Asennus

- 1 Huuhtelevy syöttöputken asianmukaisesti.
- 2 Aseta kaluste tiivisteiden kanssa paikalleen pesupöytään / bideeseen.
- 3 Aseta liukulevy, aluslevy ja laippamutteri kierrekaulukseen ja kiristä laippamutteri käsin.
- 4 Liitä liitinletkut kulmaventtiileihin; kylmä oikealle - kuuma vasemmalle.
- 5 Yhdistä vetotanko pohjaventtiiliin.

Suuret paine-erot kylmä- ja kuumavesiliitäntöjen välillä on tasattava.

Tekniset tiedot

Kaluste on vakiona varustettu

Waterdimmer®:illä (virtauksen rajoittimella)

Läpivirtausmäärä Waterdimmer:iä käytettäessä:
7 l/min 0,3 MPa

Läpivirtausmäärä ilman Waterdimmer:iä:
11 l/min 0,3 MPa

Käyttöpaine: max 1 MPa

Suosittelut käyttöpaine: 0,1 - 0,5 MPa

Koestuspaine: 1,6 MPa

(1 MPa = 10 bar = 147 PSI)

Kuuman veden lämpötila: max 80° C

Kuuman veden suosituslämpötila: 65° C

Poresuutin ei vastaa DIN EN 246

Hansgrohe yksivipuisia sekoittimia voi käyttää hydraulisesti tai termisesti ohjattujen läpivirtauskuumentimien yhteydessä, jos virtauspaine on vähintään 0,15 MPa.

Jos läpivirtauskuumentimen kanssa on ongelmia tai, jos halutaan suurempaa veden virtausmäärää, voidaan poreenmuodostajan takana oleva Waterdimmer® (virtauksenrajoitin 4a/11a) poistaa.

Varaosat katso sivu 4

1	Kahva	16291XXX
2	Kahvatulppa kylmä/ lämmin	97987000
3	Juoksuputki "Pesupöytä"	97990XXX
4	Poresuutin, täydellinen	97991XXX
5	Sulkuventtiili	94009000
6	Vetotanko	98730XXX
7	Kiristyslevy ja mutteri	13961000
8	Liitinletku	96321000
9	Juoksuputki "Käsienpesuallas"	97992XXX
10	Juoksuputki "Bidee"	97364XXX
11	Poresuutin, täydellinen	97360XXX
12	Holkki	97993XXX
13	Liitinputki	96638000

Erityisvaruste

X asennusavainsetti 58085000 (ei kuulu toimitukseen)

XXX = Värikoodi

000 kromi

820 harjattu nikkeli

830 kiillotettu nikkeli

Koestusmerkki

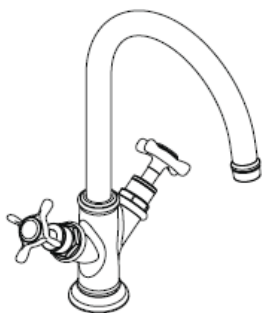
	DVGW	P-IX	SVGW	ACS	NF	WRAS	KIWA
16502XXX		P-IX 18198/IO		X			
16504XXX				X			
16505XXX		P-IX 18198/IO		X			
16506XXX		P-IX 18198/IO		X			
16520XXX		P-IX 18198/IO		X			



Hansgrohe · Postfach 1145 · D-77761 Schiltach · Telefon +49 (0) 78 36/51-1282 · Telefax +49 (0) 7836/511440
E-Mail: info@hansgrohe.com · Internet: www.hansgrohe.com

02/2008
9_05814_01
Suomi

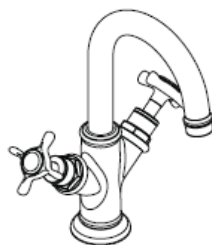
Monteringsanvisning



Montreux
16502XXX
16504XXX
16506XXX



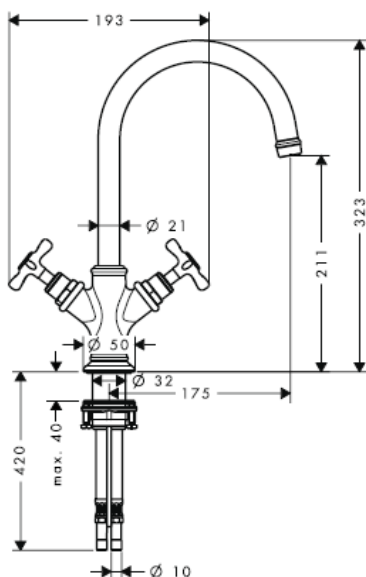
Montreux
16520XXX



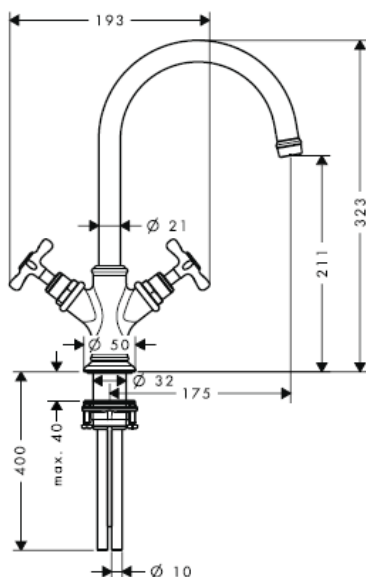
Montreux
16505XXX

AXOR[®]
hansgrohe

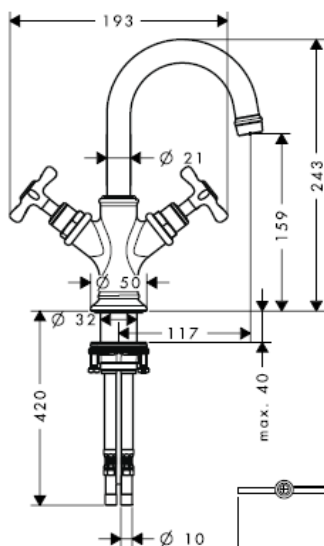
Montreux 16502XXX / 16506XXX



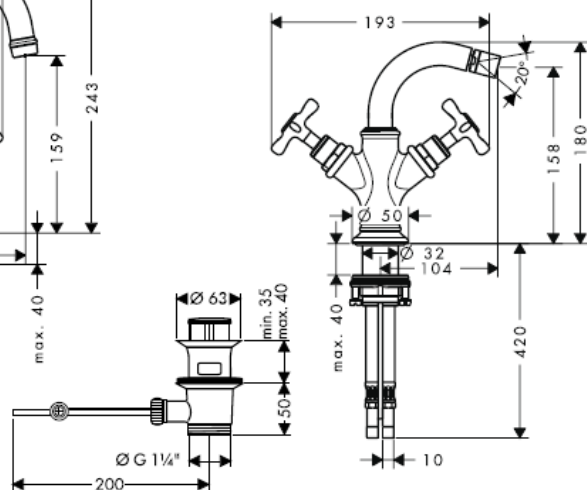
Montreux 16504XXX

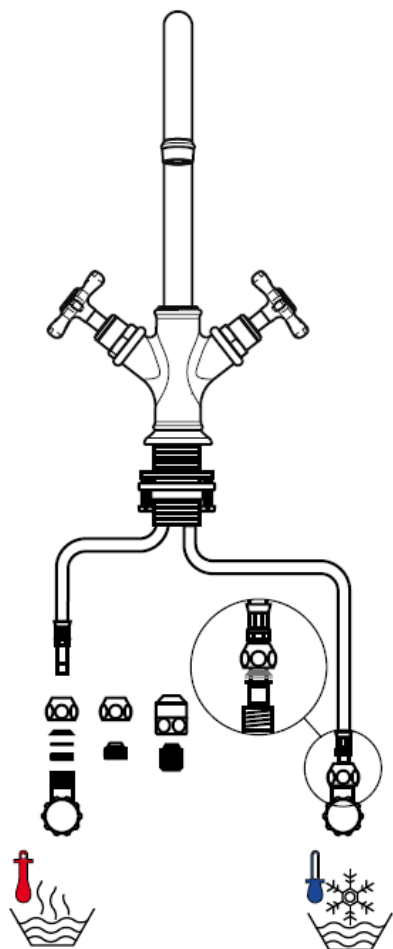


Montreux 16505XXX

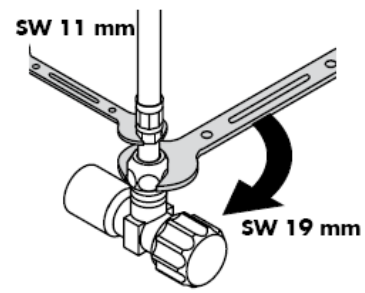
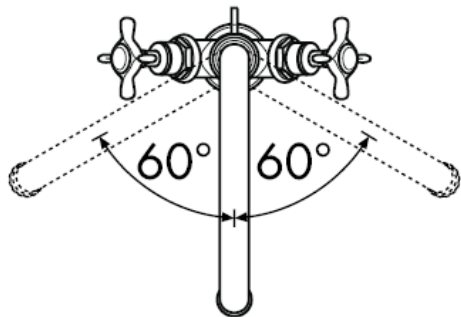


Montreux 16520XXX

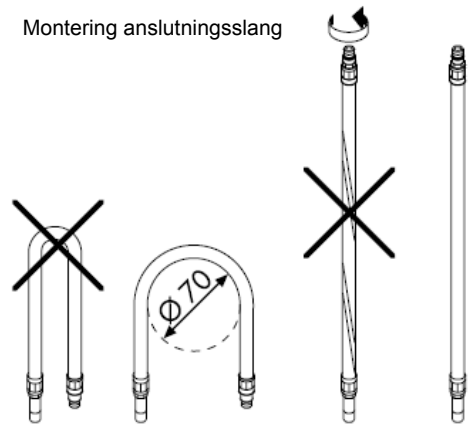




16502XXX/16505XXX
16506XXX/16520XXX



Montering anslutningslang

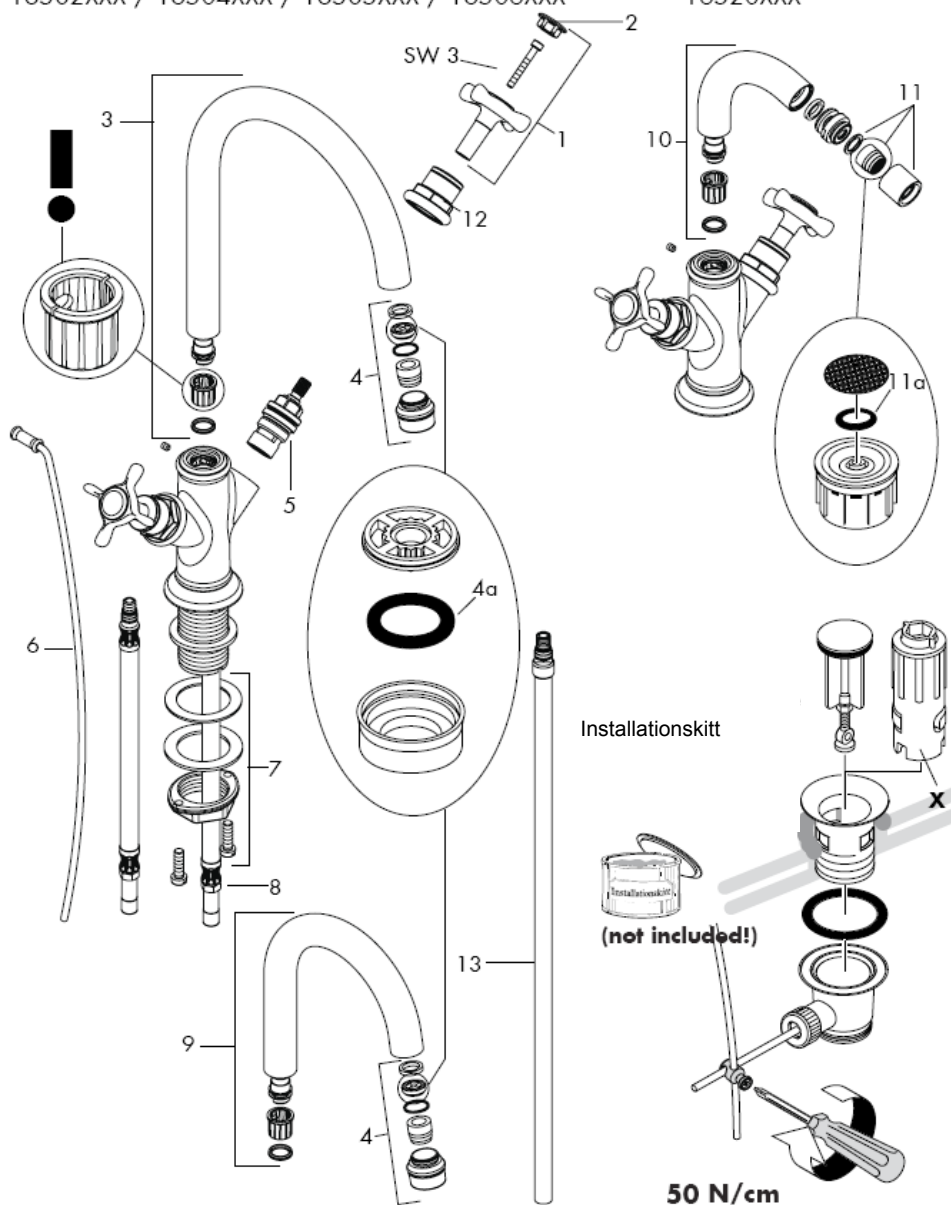


Montreux

16502XXX / 16504XXX / 16505XXX / 16506XXX

Montreux

16520XXX



OBS! Blandaren måste installeras, genomspolas och testas enligt gällande föreskrifter.

Montering

- 1 Skölj tillförselledningarna noga.
- 2 Placera blandare med mellanläggsbricka i tvättställ / bidé.
- 3 Skjut glidbricka, mellanläggsbricka och kragmutter över gängfattning och drag fast kragmuttern för hand.
- 4 Koppla anslutnings slangar till hörnventiler, kallt höger – varmt vänster.
- 5 Förbind dragstång med tömningsventil.

Stora tryckskillnader mellan anslutningarna för varmt och kallt vatten måste utjämnas.

Tekniska data

Blandare seriemässigt med Waterdimmer® (flödeskontroll).

Genomströmningsskapacitet med Waterdimmer:
7 l/min 0,3 MPa

Genomströmningsskapacitet utan Waterdimmer:
11 l/min 0,3 MPa

Driftstryck: max 1 MPa

Rek. driftstryck: 0,1 - 0,5 MPa

Tryck vid provtryckning: 1,6 MPa

(1 MPa = 10 bar = 147 PSI)

Varmvattentemperatur: max 80° C

Rek. varmvattentemp.: 65° C

Perlator motsvarar inte DIN EN 246

Hansgrohe enhandsblandare kan användas tillsammans med hydrauliskt och termiskt styrda varmvattenberedare när flödestrycket uppgår till minst 0,15 MPa.

Om det är problem med vattenberedaren eller om större vattenflöde önskas kan Waterdimmer® (flödeskontroll 4a/11a) som sitter bakom perlatorn tas bort.

Reservdelar se sidan 4

1	Grepp	16291XXX
2	Greppstopp kallt/ varmt	97987000
3	Utdragbar blandare "stor"	97990XXX
4	Komplett perlator	97991XXX
5	Flödeskontroll	94009000
6	Dragstång	98730XXX
7	Stagmontering kompl.	13961000
8	Anslutningsslang	96321000
9	Utdragbar blandare liten	97992XXX
10	Utdragbar blandare "Bidet"	97364XXX
11	Komplett perlator	97360XXX
12	Hylsa	97993XXX
13	Anslutningsrör	96638000

Specialtillbehör

X monteringsnyckelset 58085000
(medföljer inte leveransen)

XXX = Färgkodning

000
820 borstad nickel
830 polerad nickel

Testsigill

	DVGW	P-IX	SVGW	ACS	NF	WRAS	KIWA
16502XXX		P-IX 18198/IO		X			
16504XXX				X			
16505XXX		P-IX 18198/IO		X			
16506XXX		P-IX 18198/IO		X			
16520XXX		P-IX 18198/IO		X			

hansgrohe

Hansgrohe · Postfach 1145 · D-77761 Schiltach · Telefon +49 (0) 78 36/51-1282 · Telefax +49 (0) 7836/511440
E-Mail: info@hansgrohe.com · Internet: www.hansgrohe.com

02/2008
9_05814_01
Svenska

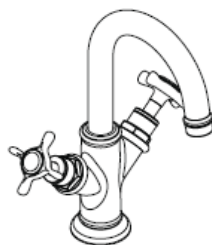
Montavimo instrukcijos



Montreux
16502XXX
16504XXX
16506XXX



Montreux
16520XXX

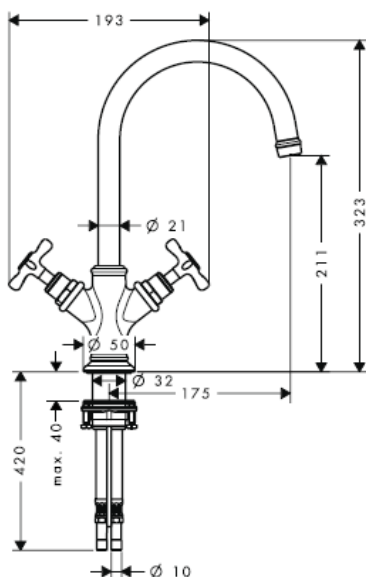


Montreux
16505XXX

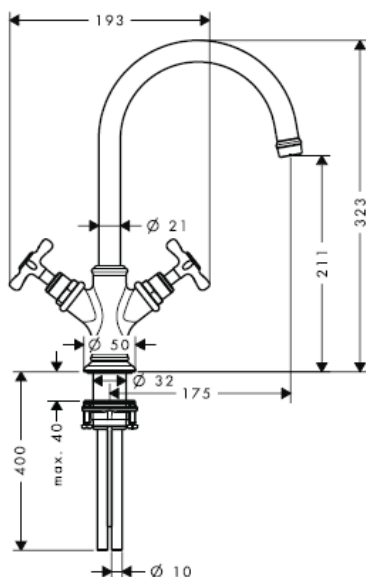
AXOR[®]

hansgrohe

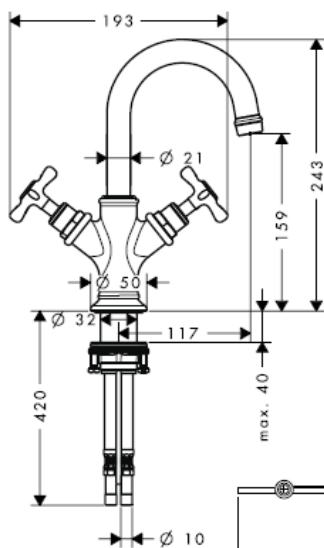
Montreux 16502XXX / 16506XXX



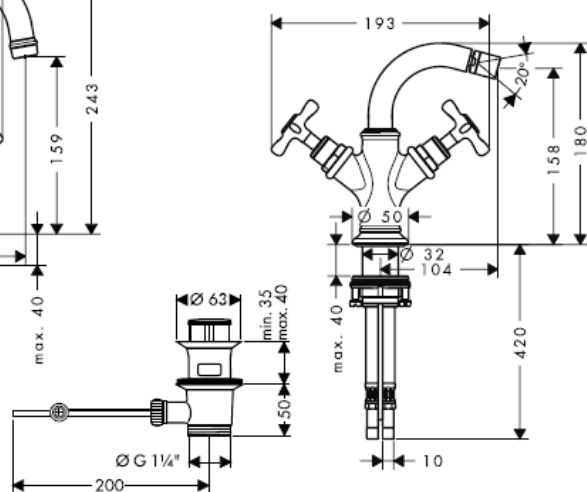
Montreux 16504XXX

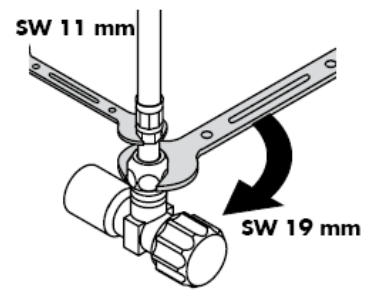
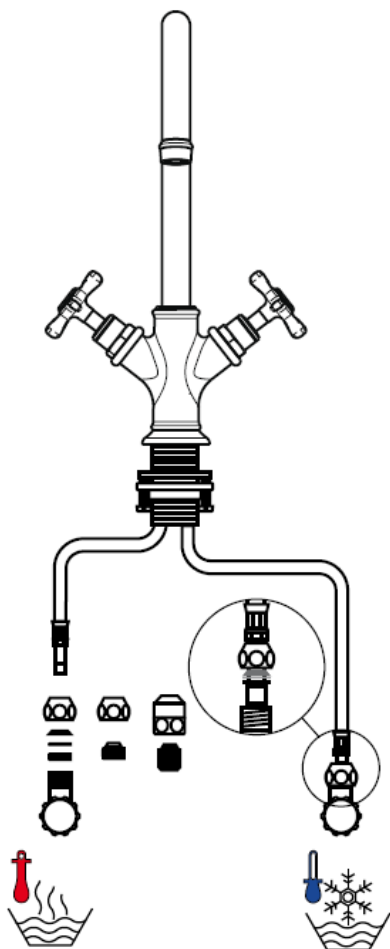


Montreux 16505XXX

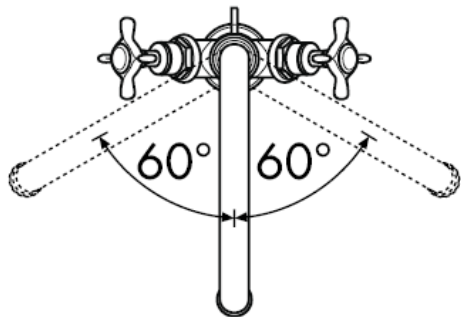


Montreux 16520XXX

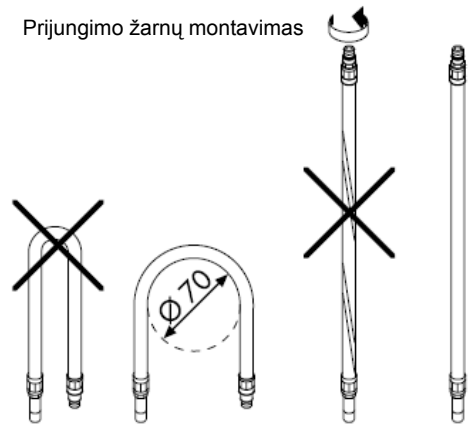




16502XXX/16505XXX
16506XXX/16520XXX

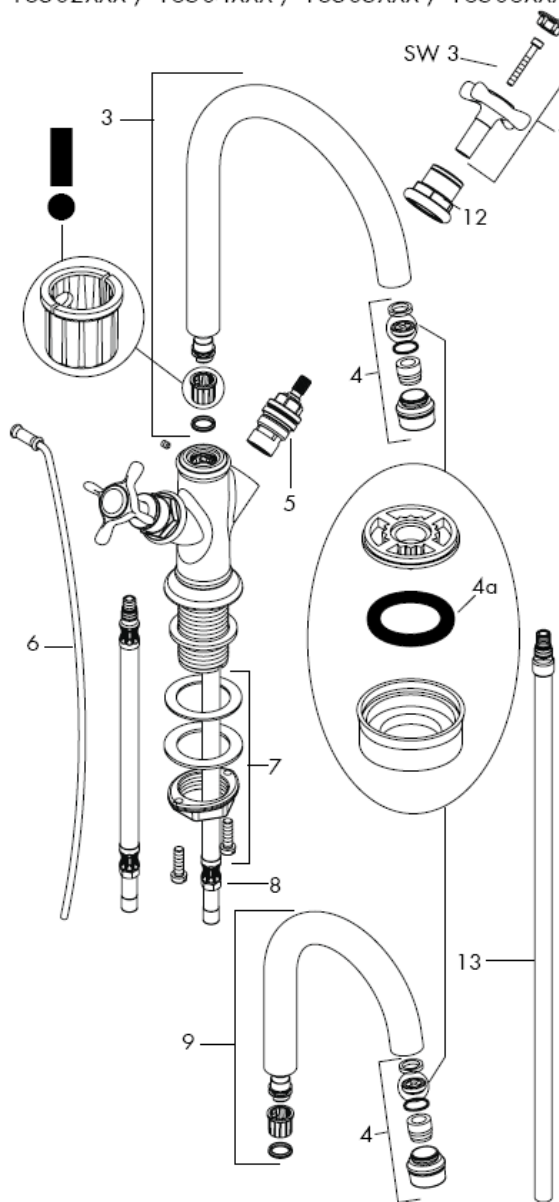


Prijungimo žarnų montavimas



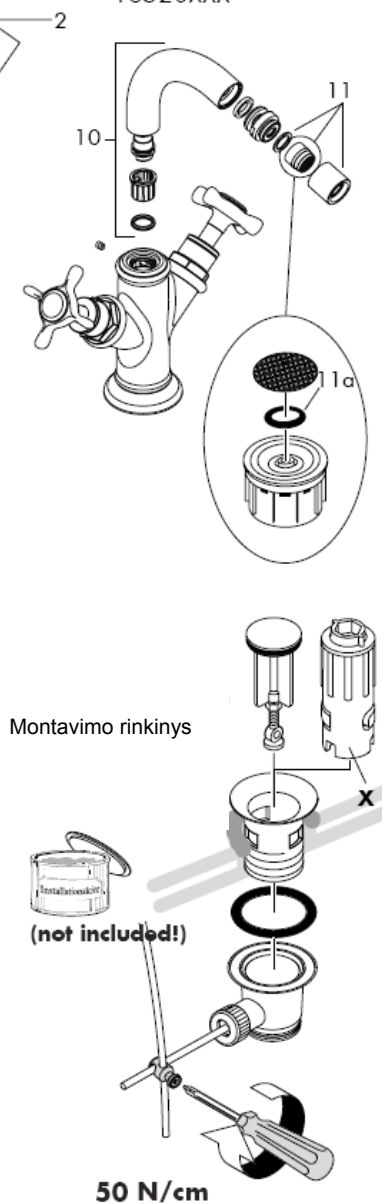
Montreux

16502XXX / 16504XXX / 16505XXX / 16506XXX



Montreux

16520XXX



Dėmesio! Maišytuvas privalo būti montuojamas, išleidžiamas ir patikrinamas pagal galiojančias normas!

Montavimas

- 1 Išplauti vamzdžius.
- 2 Maišytuvą su tarpine įstatykite į kriauklę arba bide.
- 3 Ant srieginio pagrindo uždėjus sandariklį ir metalinį žiedą, rankomis prisukti veržlę.
- 4 Prijungimo žarnas prijunkite prie kampinių vožtuvų - šaltą dešinėje, karštą kairėje.
- 5 Prijungti strypelį prie uždarymo vožtuvo.

Turi būti išlyginti šalto ir karšto slėgio nelygumai.

Techniniai duomenys

Šios serijos maišytuvai turi vandens tekėjimo ribotuvą "Waterdimmer®".

Vandens pralaidumas su oro kompresoriumi:

7 l/min 0,3 MPa

Vandens pralaidumas be oro kompresoriaus:

11 l/min 0,3 MPa

Darbinis slėgis: max 1 MPa

Rekomenduojamas slėgis: 0,1 - 0,5 MPa

Bandomasis slėgis: 1,6 MPa

(1 MPa = 10 barų = 147 PSI)

Karšto vandens temperatūra: max 80° C

Rekomenduojama karšto vandens temperatūra:

65° C

Oro kompresorius neatitinka DIN EN 246

"Hansgrohe" vienos rankenėlės maišytuvai gali būti naudojami su hidrauliškai ir termiškai reguliuojamais momentiniais šildikliais, kai vandens slėgis mažesnis kaip 0,15 MPa.

Jei yra problemų su momentiniu vandens šildikliu ar neužtenka vandens srauto, turi būti pašalintas už oro kompresoriaus esantis ribotuvas "Waterdimmer®" (4a/11a).

Atsarginės dalys žr. psl. 4

1	Rankenėlė	16291XXX
2	Dangtis šaltas/ karštas	97987000
3	čiaupas praustuvui	97990XXX
4	oro kompresorius	97991XXX
5	uždarymo mechanizmas	94009000
6	Strypelis	98730XXX
7	fiksavimo rinkinys	13961000
8	Prijungimo žarna	96321000
9	čiaupas rankoms	97992XXX
10	čiaupas bide	97364XXX
11	oro kompresorius	97360XXX
12	mova	97993XXX
13	Prijungimo vamzdis	96638000

Specialūs priedai

X specialus raktas maišytuvų remontui 58085000 (nekomplektuojamas)

XXX = Spalva

000 chrom

820 brushed nickel

830 polished nickel

Bandyto pažyma

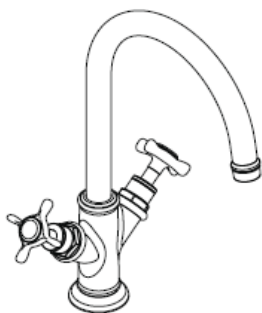
DVGW	P-IX	SVGW	ACS	NF	WRAS	KIWA
16502XXX	P-IX 18198/IO		X			
16504XXX			X			
16505XXX	P-IX 18198/IO		X			
16506XXX	P-IX 18198/IO		X			
16520XXX	P-IX 18198/IO		X			



Hansgrohe · Postfach 1145 · D-77761 Schiltach · Telefon +49 (0) 78 36/51-1282 · Telefax +49 (0) 7836/511440
E-Mail: info@hansgrohe.com · Internet: www.hansgrohe.com

02/2008
9_05814_01
Lietuviškai

Uputstva za instalaciju



Montreux
16502XXX
16504XXX
16506XXX



Montreux
16520XXX

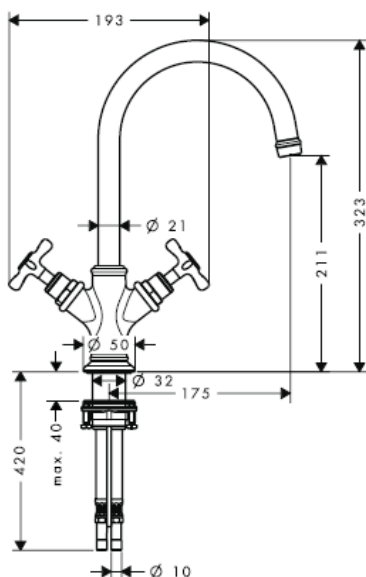


Montreux
16505XXX

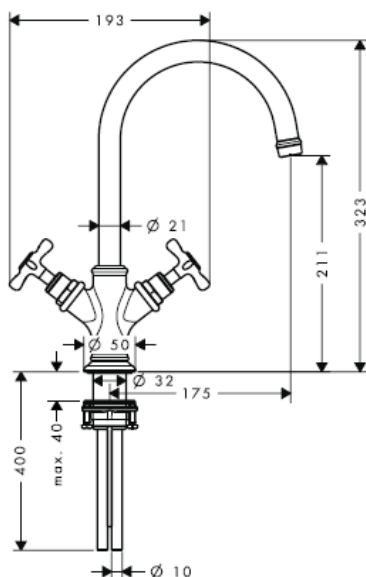
AXOR[®]

hansgrohe

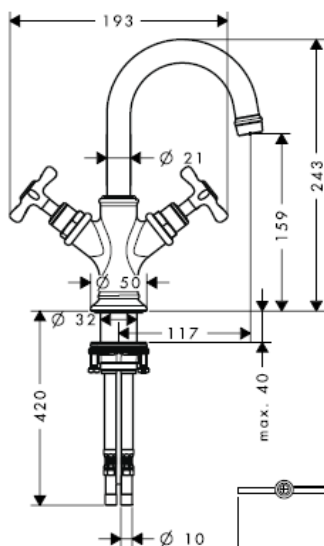
Montreux 16502XXX / 16506XXX



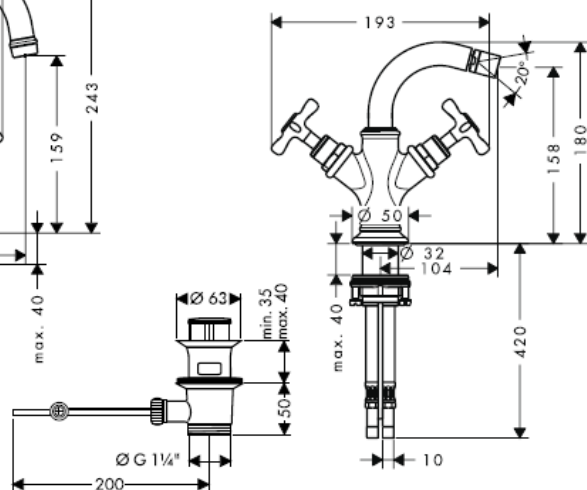
Montreux 16504XXX

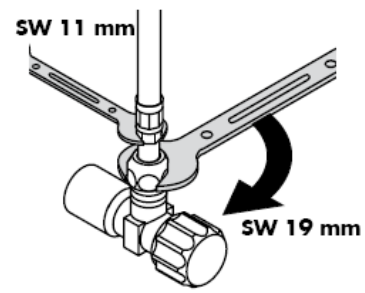
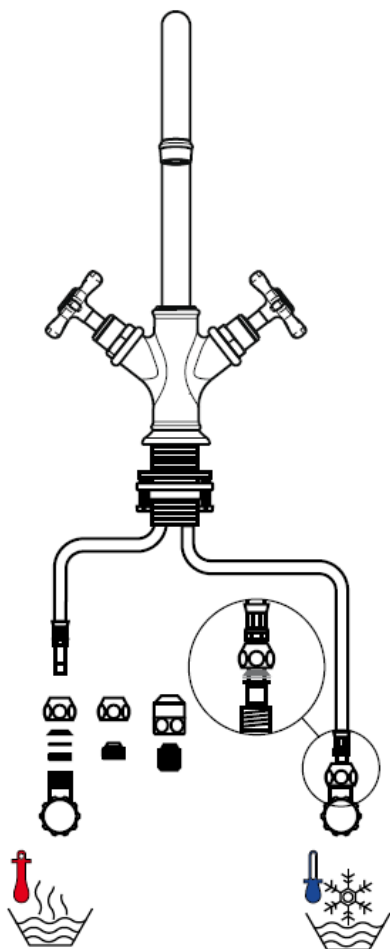


Montreux 16505XXX

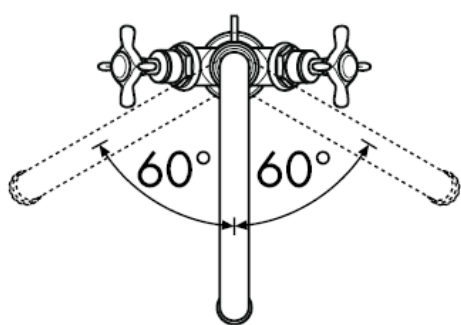


Montreux 16520XXX

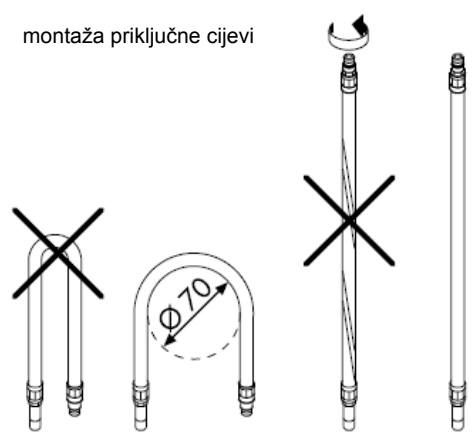




16502XXX/16505XXX
16506XXX/16520XXX

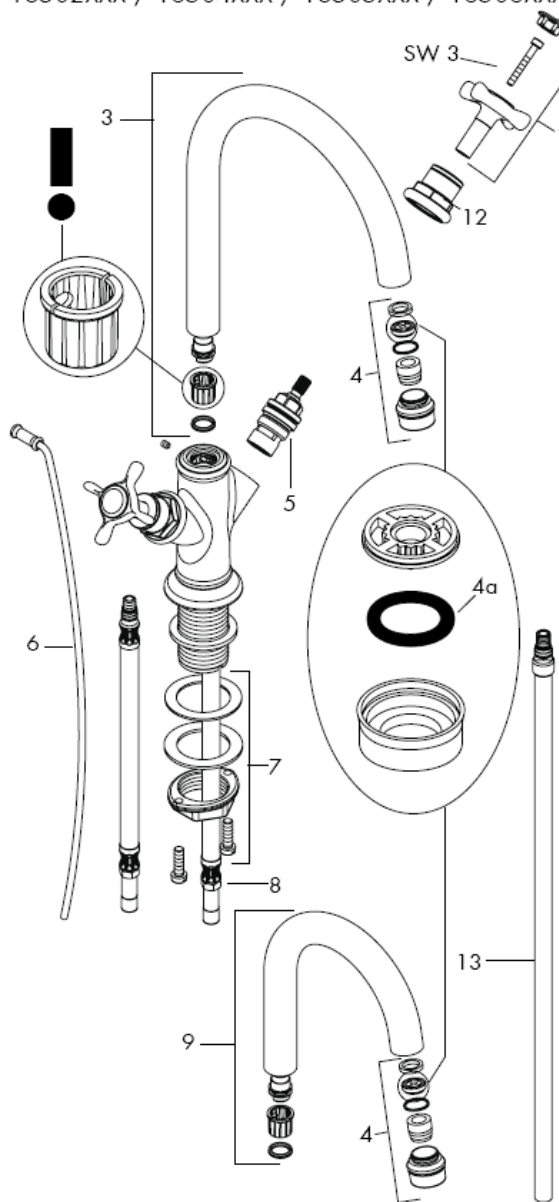


montaža priključne cijevi



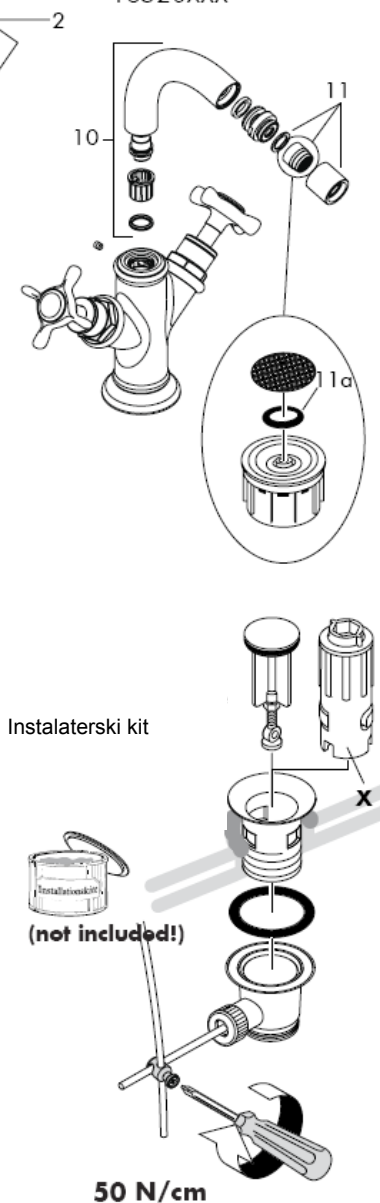
Montreux

16502XXX / 16504XXX / 16505XXX / 16506XXX



Montreux

16520XXX



Pažnja! Cijevi moraju biti postavljene, isprane i testirane prema važećim normama!

Sastavljanje

- 1 Isperite cijevi dovoda.
- 2 Postavite slavinu uključujući i gumenu brtvu na umivaonik/bide.
- 3 Kliznu podložnu pločicu, podlogu i veznu maticu natakните preko produžetka navoja te ručno učvrstite maticu
- 4 Spojite fleksibilne dovodne cijevi na kutne ventile; hladna desno – vruća lijevo.
- 5 Spojite šipku za zatvaranje dovoda na sifon.

Velika razlika u pritisku između vruće i hladne vode mora biti izbalansirana.

Tehnički podatci

Ova serija jednoručnih miješalica ima ugrađen limitator protoka vode.

Protok vode sa waterdimmer-om: 7 l/min 0,3 MPa

Protok vode bez waterdimmer-a: 11 l/min 0,3 MPa

Najveći dopušteni tlak: max 1 MPa

Preporučeni tlak: 0,1 - 0,5 MPa

Probni tlak: 1,6 MPa

(1 MPa = 10 bar = 147 PSI)

Temperatura vruće vode: max 80° C

Preporučena temperatura vruće vode: 65° C

Aerator ne odgovara standardu DIN EN 246

Hansgrohe jednoručne slavine se mogu koristiti sa hidrauličnim i termički kontroliranim protočnim bojlerima ako je tlak najmanje 0,15 MPa.

Ako dolazi do problema sa protočnim bojlerima ili ne izlazi dovoljno vode, waterdimmer® (4a/11a) lociran iza perlatora mora biti uklonjen.

Rezervni djelovi pogledaj stranicu 4

1	Ručica	16291XXX
2	Poklopac vijka Hladno/ Vruća voda	97987000
3	Slavina "WT"	97990XXX
4	Aerator pozlaćeni	97991XXX
5	Ventil za zatvaranje	94009000
6	Šipka za zatvaranje odvoda	98730XXX
7	Matica za učvršćivanje slavine	13961000
8	Dovodna cijev	96321000
9	Slavina "HWB"	97992XXX
10	Slavina "bide"	97364XXX
11	Aerator pozlaćeni	97360XXX
12	Čahura	97993XXX
13	Dovodna cijev	96638000

Posebni pribor

X set instalacijskih ključeva 58085000 (nije sadržano u isporuci)

XXX = **Boje**

000 krom

820 brushed nickel

830 polished nickel

Oznaka testiranja

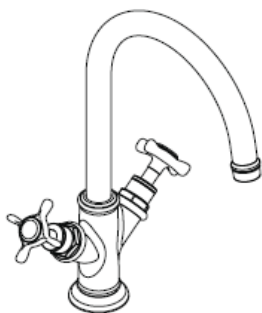
	DVGW	P-IX	SVGW	ACS	NF	WRAS	KIWA
16502XXX		P-IX 18198/IO		X			
16504XXX				X			
16505XXX		P-IX 18198/IO		X			
16506XXX		P-IX 18198/IO		X			
16520XXX		P-IX 18198/IO		X			



Hansgrohe · Postfach 1145 · D-77761 Schiltach · Telefon +49 (0) 78 36/51-1282 · Telefax +49 (0) 7836/511440
E-Mail: info@hansgrohe.com · Internet: www.hansgrohe.com

02/2008
9.05814.01
Hrvatski

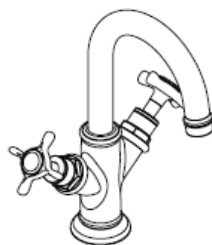
Montaj kılavuzu



Montreux
16502XXX
16504XXX
16506XXX



Montreux
16520XXX

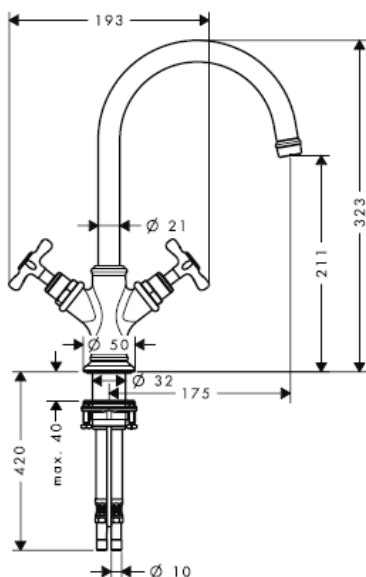


Montreux
16505XXX

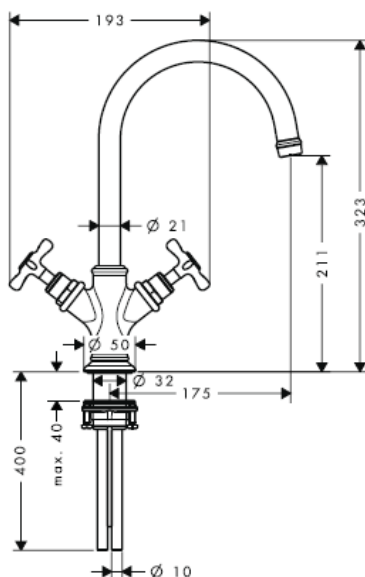
AXOR[®]

hansgrohe

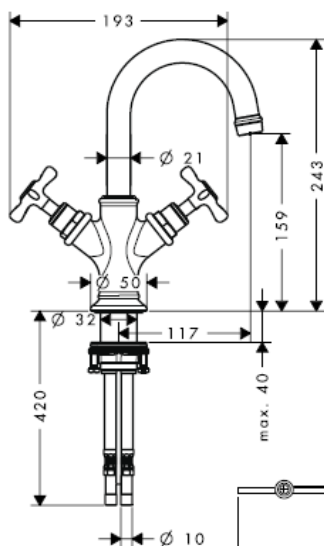
Montreux 16502XXX / 16506XXX



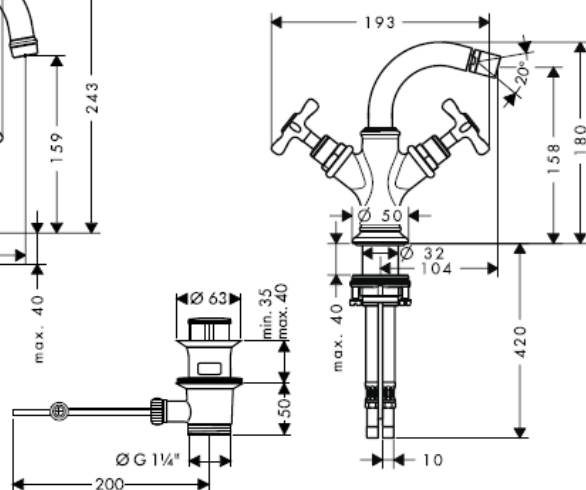
Montreux 16504XXX

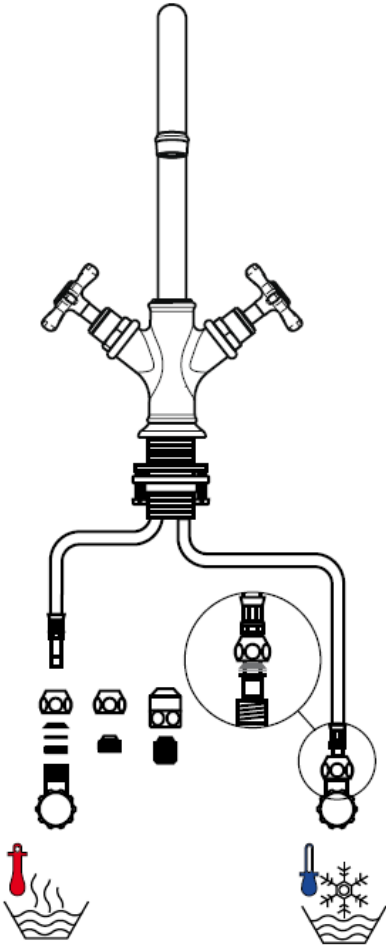


Montreux 16505XXX

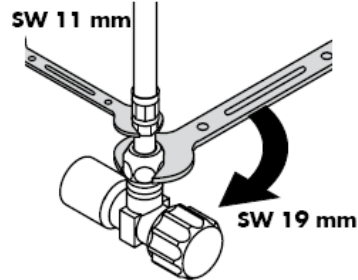
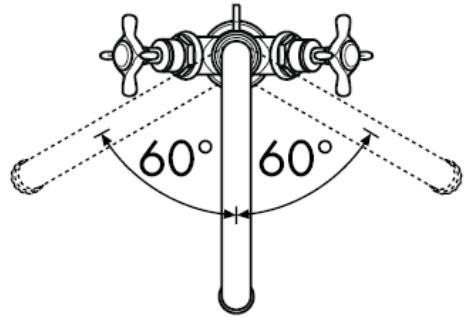


Montreux 16520XXX

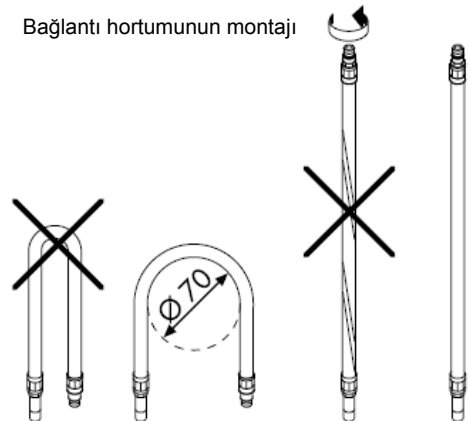




16502XXX/16505XXX
16506XXX/16520XXX



Bağlantı hortumunun montajı



Önemli! Batarya geçerli normlara göre monte edilmeli, yıkanmalı ve kontrol edilmelidir!

Montajı

- 1 Su giriş hatlarından su akıtarak boruları iyice temizleyiniz.
- 2 Bataryayı ara birim ile birlikte lavaboya / küvete / bideye monte ediniz.
- 3 Kayar pul, rondela ve faturalı somunu dişli rakorun üzerine itin ve faturalı somunu elinizle döndürün.
- 4 Bağlantı hortumlarını ara musluklara bağlayınız. Soğuk sağ tarafa sıcak sol tarafa.
- 5 Tıkaç kumanda çubuğunu sifona bağlayınız.

Sıcak ve soğuk su bağlantıları arasında büyük basınç farklılıkları varsa, bu basınç farklılıklarının dengelenmesi gerekir.

Teknik bilgiler

Batarya dizi halinde waterdimmer® (akış sınırlayıcısı)

Debisi (akış sınırlayıcısı ile):

7 l/min 0,3 MPa

Debisi (akış sınırlayıcısız):

11 l/min 0,3 MPa

İşletme basıncı: max 1 MPa

Tavsiye edilen işletme basıncı: 0,1 - 0,5 MPa

Kontrol basıncı: 1,6 MPa

(1 MPa = 10 bar = 147 PSI)

Sıcak su sıcaklığı: max 80° C

Tavsiye edilen su ısısı: 65° C

Perlatör, DIN EN 246'ya denk değildir.

Su akış basıncı en azından 0,15 MPa olan yerlerde Hansgrohe tek kollu bataryalarını, hidrolik ve termik kumandalı şofbenlerle birlikte kullanabilirsiniz.

Sürekli akışlı su ısıtıcıları ile birlikte kullanımında problemler söz konusu ise veya akan su miktarının daha fazla olması isteniyorsa, perlatörün arka tarafındaki akış sınırlayıcısı (4a/11a) sökülüp çıkarılabilir.

Yedek Parçalar Bakınız sayfa 4

1	Kumanda kolu	16291XXX
2	Vida tıpası soğuk/ sıcak	97987000
3	Çıkış "WT"	97990XXX
4	Perlatör	97991XXX
5	Kapatma ünitesi	94009000
6	Kumanda Çubuğu	98730XXX
7	Montaj elemanı	13961000
8	Bağlantı hortumu	96321000
9	Çıkış "HWB"	97992XXX
10	Çıkış "Bidet"	97364XXX
11	Perlatör	97360XXX
12	Kovan	97993XXX
13	Bağlantı borusu	96638000

Özel aksesuarlar

X Montaj için anahtar Seti 58085000
(Teslimat kapsamına dahil değildir)

XXX = Renkler

000 Krom

820 brushed nickel

830 polished nickel

Kontrol işareti

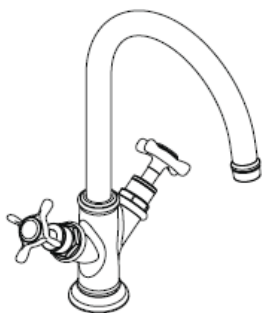
	DVGW	P-IX	SVGW	ACS	NF	WRAS	KIWA
16502XXX		P-IX 18198/IO		X			
16504XXX				X			
16505XXX		P-IX 18198/IO		X			
16506XXX		P-IX 18198/IO		X			
16520XXX		P-IX 18198/IO		X			

hansgrohe

Hansgrohe · Postfach 1145 · D-77761 Schiltach · Telefon +49 (0) 78 36/51-1282 · Telefax +49 (0) 7836/511440
E-Mail: info@hansgrohe.com · Internet: www.hansgrohe.com

02/2008
9_05814_01
Türkçe

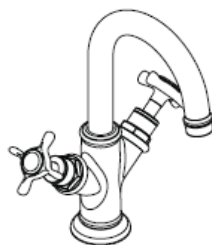
Instrucțiuni de montare



Montreux
16502XXX
16504XXX
16506XXX



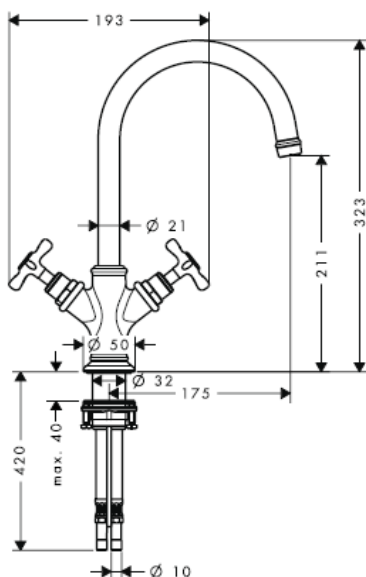
Montreux
16520XXX



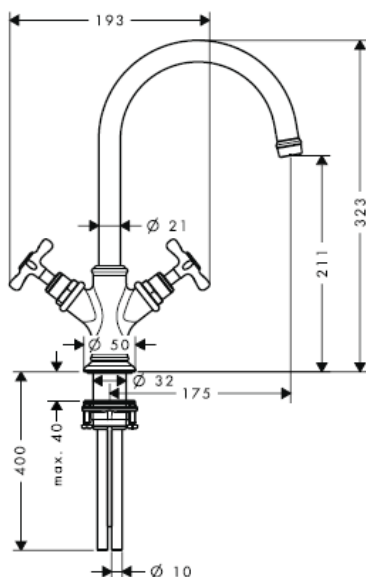
Montreux
16505XXX

AXOR[®]
hansgrohe

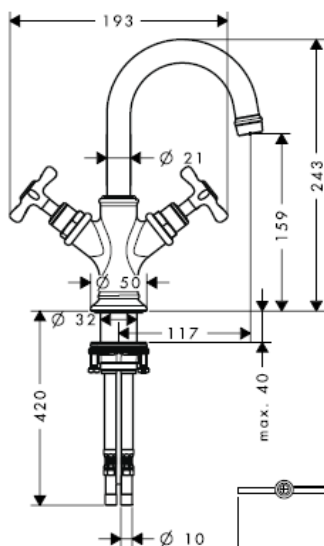
Montreux 16502XXX / 16506XXX



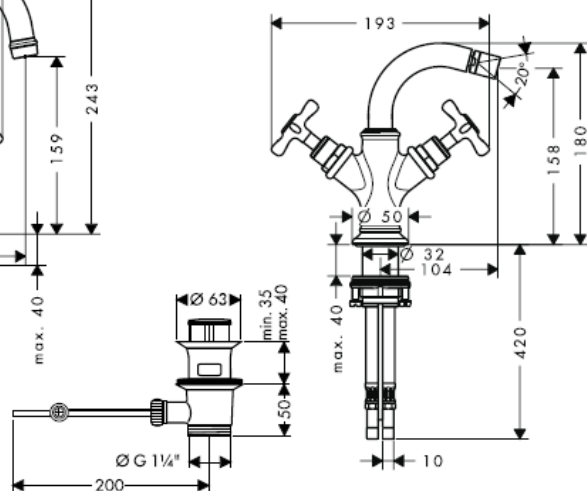
Montreux 16504XXX

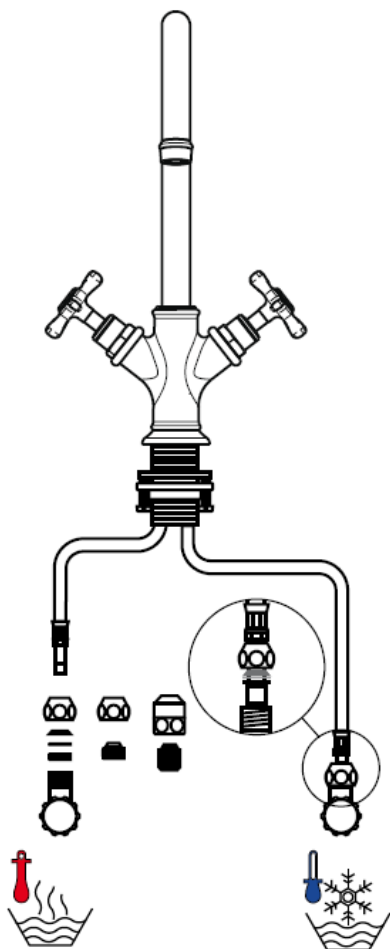


Montreux 16505XXX

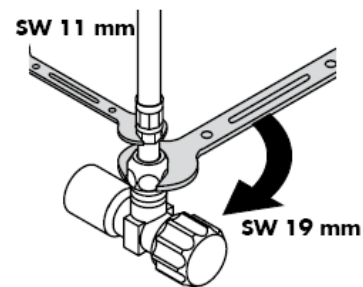
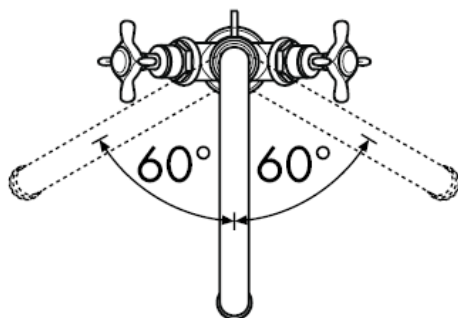


Montreux 16520XXX

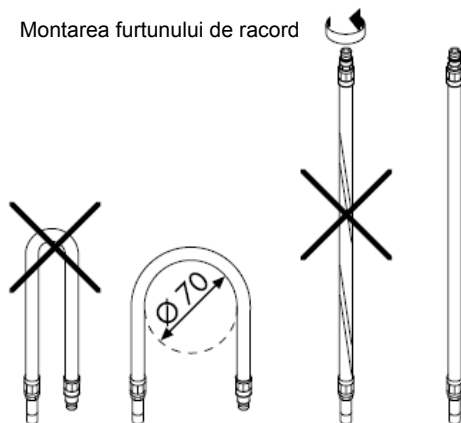




16502XXX/16505XXX
 16506XXX/16520XXX



Montarea furtunului de racord



Atenție! Bateria trebuie montată, clătită și verificată conform normelor în vigoare.

Montare

- 1 Clătiți conductele de alimentare în mod profesional.
- 2 Așezați bateria cu garnitura din cauciuc pe lavoar / bideu.
- 3 Glisați șaiba de alunecare, șaiba de etanșare și piulița cu guler pe ștuțul filetat și strângeți cu mâna piulița cu guler.
- 4 Conectați furtunurile de racordare la ventilele de colț: cald - stânga / rece - dreapta.
- 5 Conectați maneta de tragere cu ventilul de scurgere.

Diferențele de presiune mari între alimentarea cu apă rece și apă caldă trebuie echilibrate.

Date tehnice

Bateria este dotată în serie cu reductor de debit Waterdimmer®.

Debit de apă cu Waterdimmer:

7 l/min 0,3 MPa

Debit de apă fără Waterdimmer:

11 l/min 0,3 MPa

Presiune de funcționare: max 1 MPa

Presiune de funcționare recomandată: 0,1 - 0,5 MPa

Presiune de verificare: 1,6 MPa

(1 MPa = 10 bar = 147 PSI)

Temperatura apei calde: max 80° C

Temperatura recomandată a apei calde: 65° C

Pulverizatorul de aer corespunde normei DIN EN 246.

Bateriile monocomadă Hansgrohe pot fi utilizate cu boiler instant cu comandă termică sau hidraulică dacă presiunea apei de alimentare este de min. 0,15 MPa.

Dacă apar probleme cu boilerul instant sau dacă doriți un debit de apă mai mare, puteți să demontați unitatea Waterdimmer® (reductor de debit 4a/11a), care se află în spatele suflătorului de aer.

Piese de schimb vezi pag. 4

1	Mâner	16291XXX
2	Dop filetat rece/ cald	97987000
3	Pipă lungă	97990XXX
4	Pulverizator aer cpl.	97991XXX
5	Unitate de oprire	94009000
6	Manetă de tragere	98730XXX
7	Sistem de fixare cpl.	13961000
8	Furtun de racordare	96321000
9	Pipă scurtă	97992XXX
10	Pipă bideu	97364XXX
11	Pulverizator aer cpl.	97360XXX
12	Bucșă	97993XXX
13	Țeavă de racordare	96638000

Accesorii opționale

Set cheie montare X 58085000

(nu este inclus în pachetul livrat)

XXX = **cod de culori**

000 crom

820 nichel mat

830 nichel lucios

Certificat de testare

DVGW	P-IX	SVGW	ACS	NF	WRAS	KIWA
16502XXX	P-IX 18198/IO		X			
16504XXX			X			
16505XXX	P-IX 18198/IO		X			
16506XXX	P-IX 18198/IO		X			
16520XXX	P-IX 18198/IO		X			



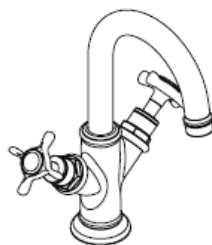
Hansgrohe · Postfach 1145 · D-77761 Schiltach · Telefon +49 (0) 78 36/51-1282 · Telefax +49 (0) 7836/511440
E-Mail: info@hansgrohe.com · Internet: www.hansgrohe.com

02/2008
9.05814.01
România

Οδηγία συναρμολόγησης



Montreux
16502XXX
16504XXX
16506XXX



Montreux
16505XXX

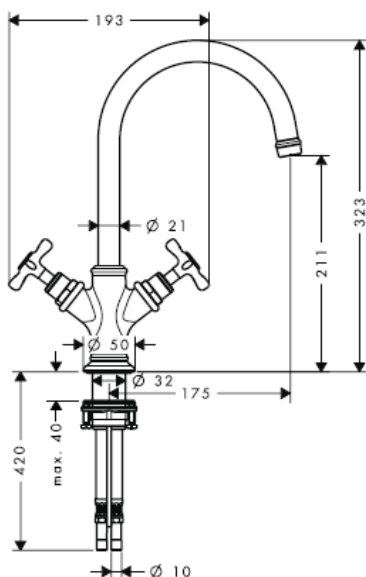


Montreux
16520XXX

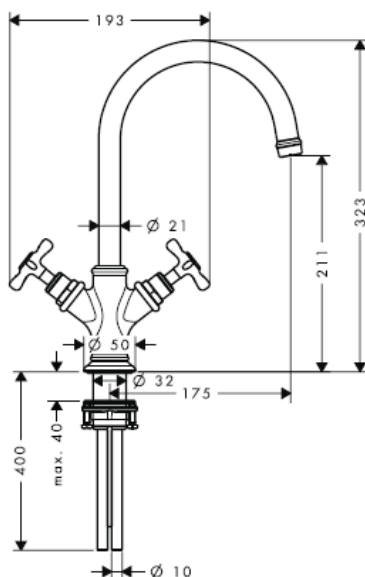
AXOR[®]

hansgrohe

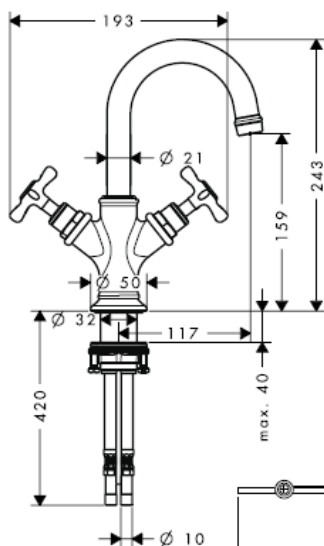
Montreux 16502XXX / 16506XXX



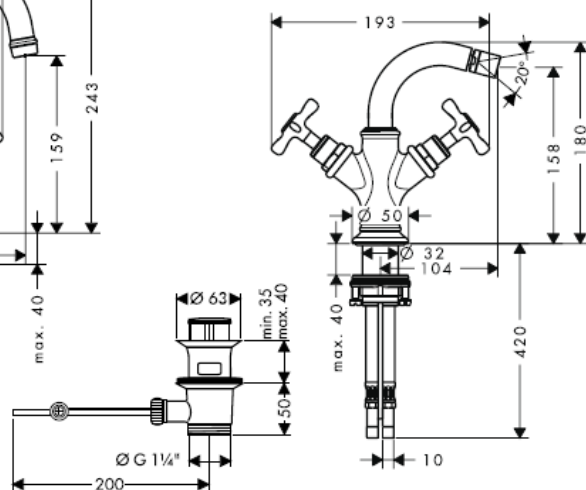
Montreux 16504XXX

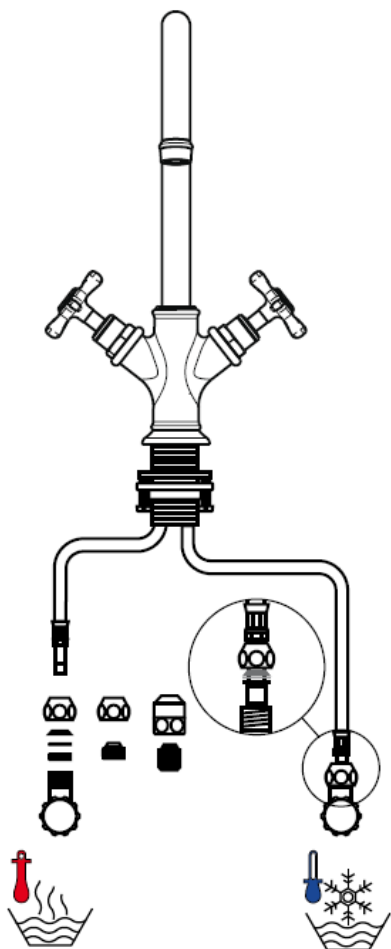


Montreux 16505XXX

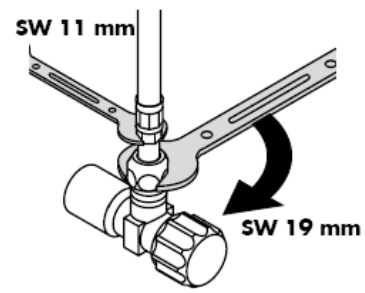
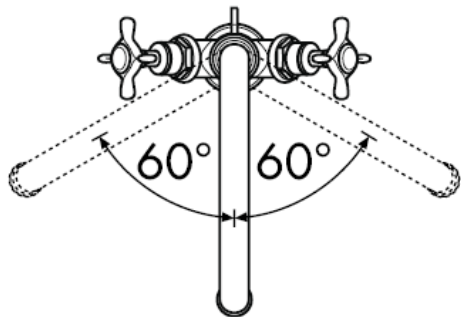


Montreux 16520XXX

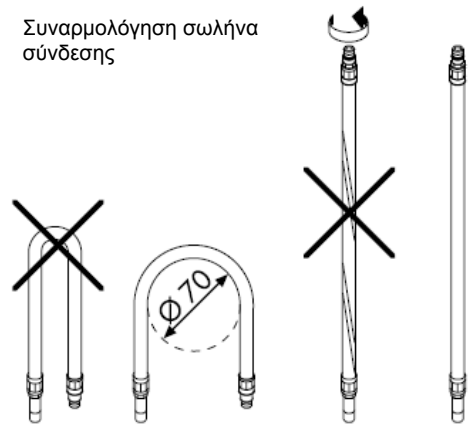




16502XXX/16505XXX
16506XXX/16520XXX

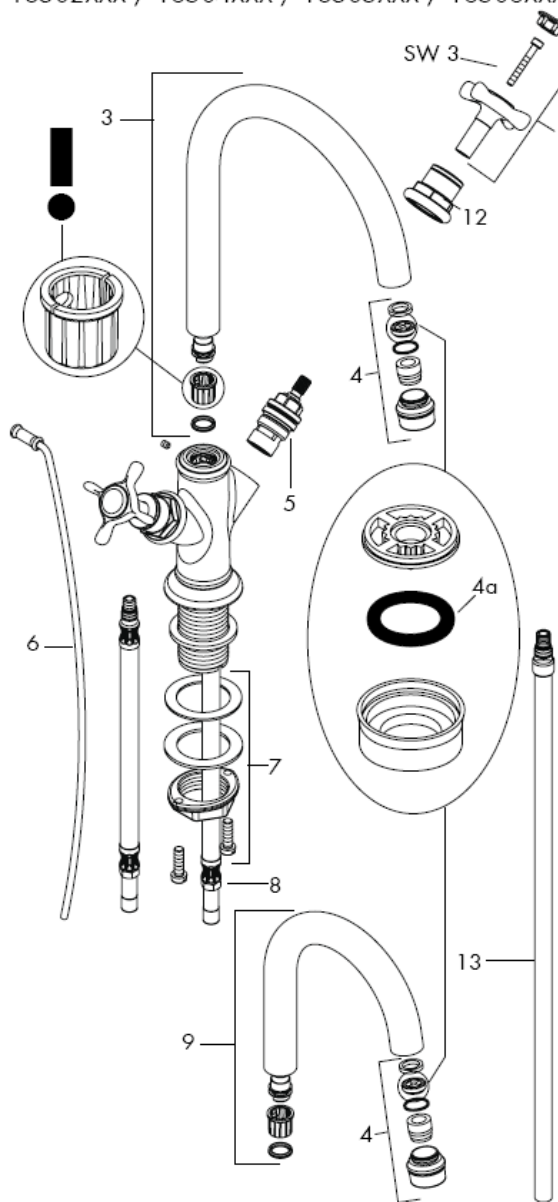


Συναρμολόγηση σωλήνα
σύνδεσης



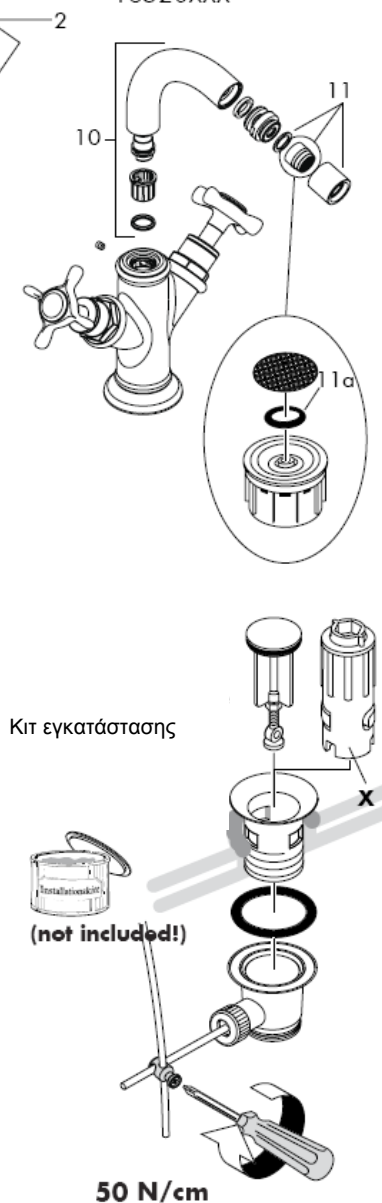
Montreux

16502XXX / 16504XXX / 16505XXX / 16506XXX



Montreux

16520XXX



Προσοχή! Η κεντρική βάνα πρέπει να τοποθετηθεί, να πλυθεί και να ελεγχθεί με βάση τους ισχύοντες κανόνες υδραυλικής τέχνης!

Συναρμολόγηση

- 1 Πλένετε καλά τις σωληνώσεις σύνδεσης.
- 2 Τοποθετήστε την κεντρική βάνα με οπή στο νιππήρα / το μπιντέ.
- 3 Περάστε την ανασταλτική ροδέλα, τη ροδέλα στήριξης σωλήνα και το περικόχλιο-ρακόρ μέσω του βιδωτού ρακόρ και βιδώστε το περικόχλιο-ρακόρ με το χέρι.
- 4 Συνδέστε τους εύκαμπτους σωλήνες παροχής με τις γωνιακές βαλβίδες, κρύο δεξιά - ζεστό αριστερά.
- 5 Συνδέετε τη ράβδο έλξης με τη βαλβίδα εκροής.

Οι διαφορές της πίεσης μεταξύ της σύνδεσης κρύου και ζεστού νερού θα πρέπει να αντισταθμίζονται.

Τεχνικά Χαρακτηριστικά

Τυποποιημένη κεντρική βάνα με ελαχιστοποιητή νερού (Waterdimmer®) (περιοριστική διάταξη νερού)

Κατανάλωση νερού με ελαχιστοποιητή νερού:
7 l/min 0,3 MPa
Κατανάλωση νερού χωρίς ελαχιστοποιητή νερού:
11 l/min 0,3 MPa
Λειτουργία πίεσης: max 1 MPa
Συνιστώμενη λειτουργία πίεσης: 0,1 - 0,5 MPa
Πίεση ελέγχου: 1,6 MPa
(1 MPa = 10 bar = 147 PSI)
Θερμοκρασία ζεστού νερού: max 80° C
Συνιστώμενη θερμοκρασία ζεστού νερού: 65° C
Το φίλτρο δεν αντιστοιχεί στο πρότυπο DIN EN 246

Οι αναμεικτικές μπαταρίες Hansgrohe μπορούν να λειτουργούν και σε συνδυασμό με ταχυθερμοσίφωνες θερμικού ή υδραυλικού ελέγχου, εφόσον η ελάχιστη πίεση ροής είναι 0,15 MPa.

Εάν παρουσιαστεί πρόβλημα με τον ταχυθερμοσίφωνα ή όταν απαιτείται περισσότερο νερό, μπορεί να απομακρυνθεί ο ελαχιστοποιητής νερού (Waterdimmer®), (μειωτής ροής 4a/1 1a), ο οποίος βρίσκεται πίσω από το φίλτρο.

Ανταλλακτικά βλ. Σελίδα 4

1	Λαβή	16291XXX
2	πώμα λαβής κρύο/ ζεστό	97987000
3	Αποχέτευση "WT"	97990XXX
4	Φίλτρο, πλήρες	97991XXX
5	Διάταξη φραγής	94009000
6	Ράβδος έλξης	98730XXX
7	Σταθεροποίηση κορμού, πλήρης	13961000
8	Εύκαμπτος σωλήνας παροχής	96321000
9	Αποχέτευση "HWB"	97992XXX
10	Αποχέτευση "μπιντέ"	97364XXX
11	Φίλτρο, πλήρες	97360XXX
12	Κάλυκας	97993XXX
13	Σωλήνας σύνδεσης	96638000

Ειδικά αξεσουάρ

X Σετ κλειδίων συναρμολόγησης 58058000 (δεν περιλαμβάνονται στον παραδοτέο εξοπλισμό)

XXX = Χρώματα

000 Επιχρωμιωμένο
820 νίκελ ματ
830 νίκελ γυαλιστερό

Σήμα ελέγχου

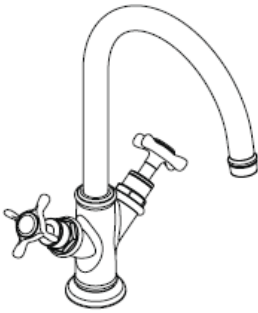
	DVGW	P-IX	SVGW	ACS	NF	WRAS	KIWA
16502XXX		P-IX 18198/IO		X			
16504XXX				X			
16505XXX		P-IX 18198/IO		X			
16506XXX		P-IX 18198/IO		X			
16520XXX		P-IX 18198/IO		X			



Hansgrohe · Postfach 1145 · D-77761 Schiltach · Telefon +49 (0) 78 36/51-1282 · Telefax +49 (0) 7836/511440
E-Mail: info@hansgrohe.com · Internet: www.hansgrohe.com

02/2008
9.056814.01
Ελληνικά

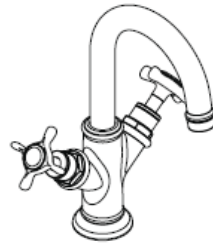
تعليمات التجميع



Montreux
16502XXX
16504XXX
16506XXX



Montreux
16520XXX

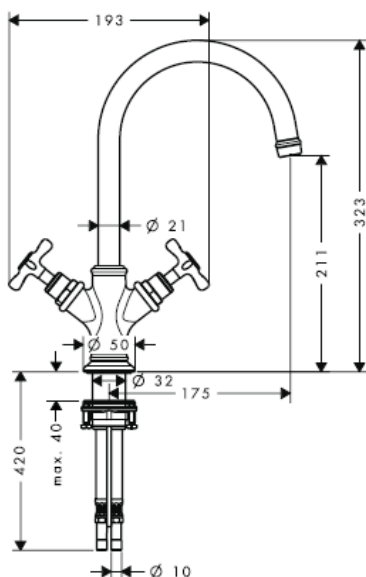


Montreux
16505XXX

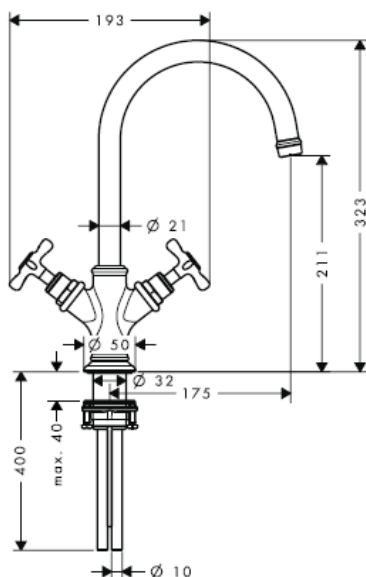
AXOR[®]

hansgrohe

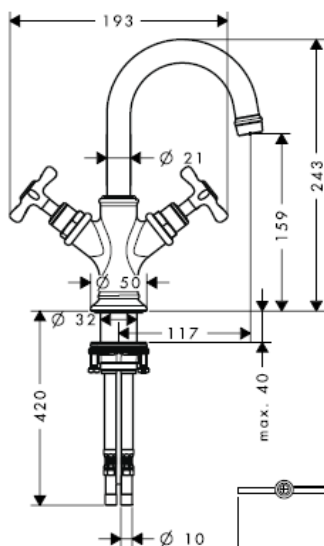
Montreux 16502XXX / 16506XXX



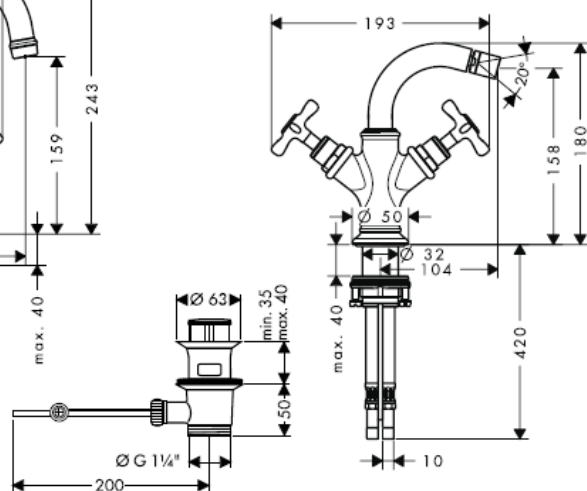
Montreux 16504XXX

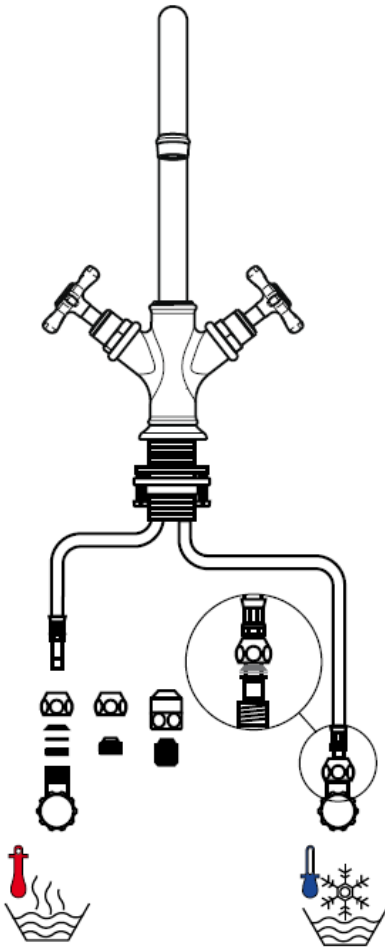


Montreux 16505XXX

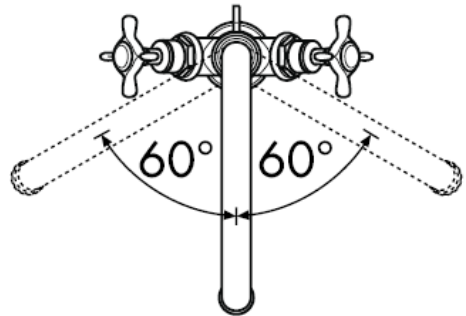


Montreux 16520XXX

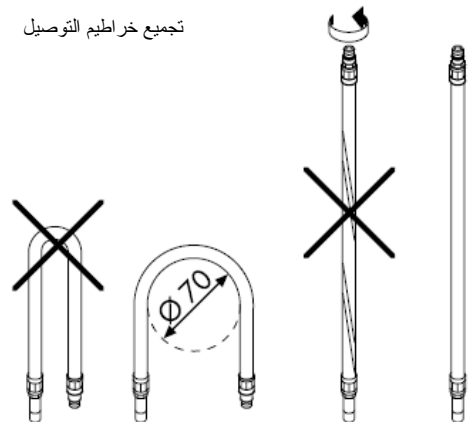
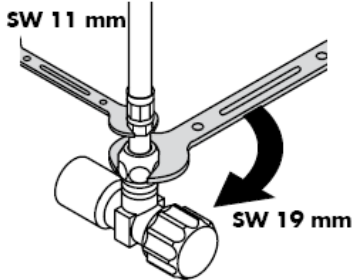




16502XXX/16505XXX
 16506XXX/16520XXX



تجميع خرطوم التوصيل

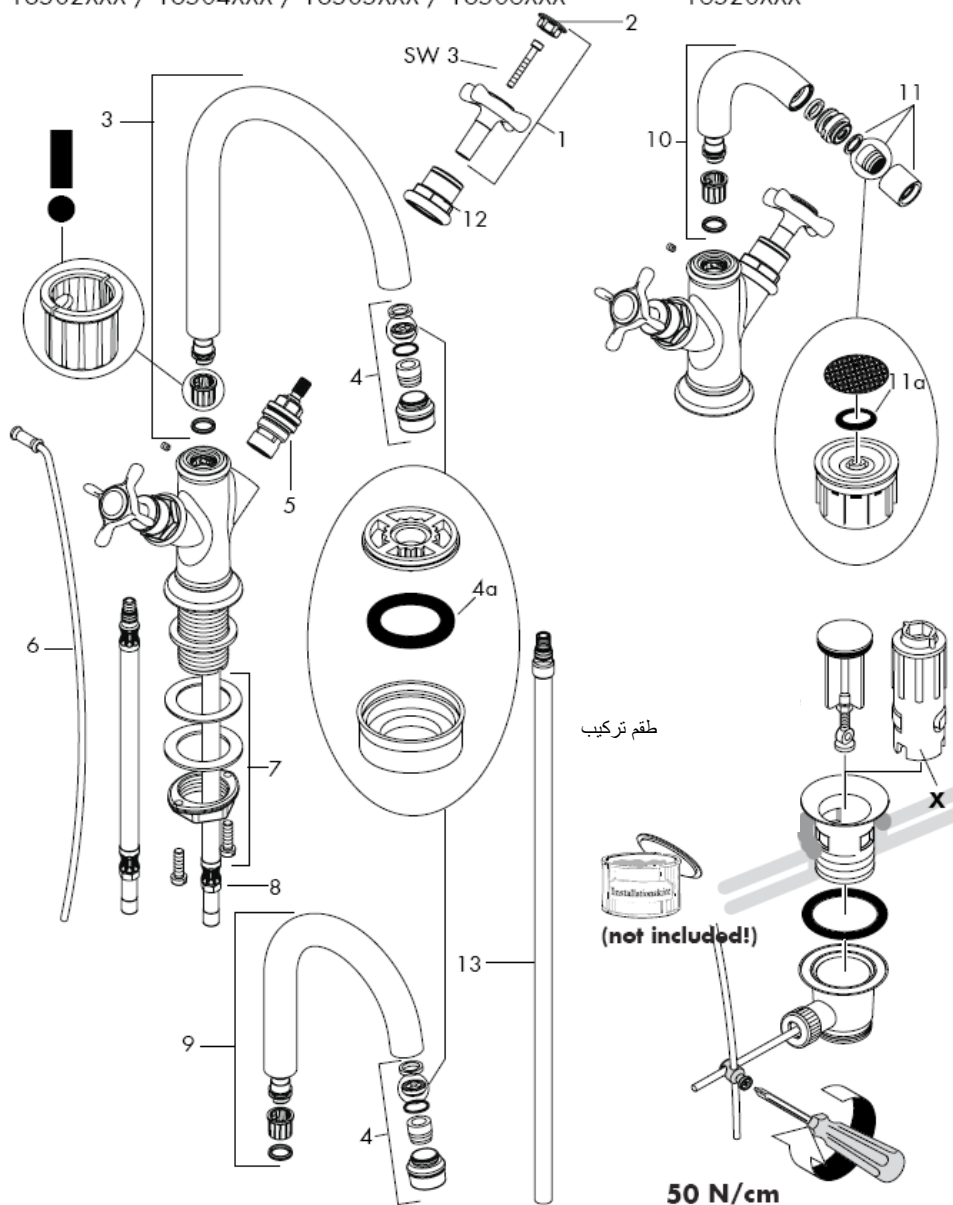


Montreux

16502XXX / 16504XXX / 16505XXX / 16506XXX

Montreux

16520XXX



تنبيه! يجب تركيب الوصلة، وغمرها بالماء واختبارها وفقاً للمعايير السارية!

إذا تجاوز ضغط الماء 5 بار، قم بتركيب صمام خافض للضغط. إذا تسبب سخان الماء المستمر في أية مشكلات أو في حال عدم وجود تدفق كافٍ للماء، يجب فك محدد تدفق المياه (waterdimmer®) (4a/11a) الموجود خلف تجهيزته التهوية.

التركيب

16291XXX	1	مقبض
97987000	2	غطاء ملولب بارد /ساخن
97990XXX	3	صنبور طراز كبير
97991XXX	4	تجهيزته تهوية
94009000	5	وحدة الإغلاق
98730XXX	6	قضيب السحب
13961000	7	طقم التثبيت
96321000	8	خرطوم التوصيل
97992XXX	9	صنبور طراز صغير
97364XXX	10	صنبور للبيديه
97360XXX	11	تجهيزته تهوية
97993XXX	12	حلبة وصل
96638000	13	ماسورة الإمداد

ملحقات خاصة

طقم أدوات خاصة على شكل حرف X 58085000
(يتم طلبها كجزء إضافي)

XXXXالألوان =

000كروم
820نيكل مفرش
830نيكل مصقول

- 1 قم بدفع المياه خلال مواسير الإمداد.
- 2 ضع الخلاط وحلقة منع التسرب في موضعهما بحوض الغسيل / البيديه.
- 3 قم بتزليق الحلقة المنزلفة، والحلقة وصمولة الجلبة فوق القاعدة الملولة وأحكم ربط صمولة الجلبة باليد.
- 4 قم بتوصيل مواسير الإمداد بالصمامات الجانبية؛ الماء البارد جهة اليمين - الماء الساخن جهة اليسار.
- 5 قم بتوصيل قضيب السحب بماسورة الصرف.

يجب أن يكون تيار الماء الساخن والماء البارد متعادلين في الضغط.

المواصفات الفنية

تم إنتاج هذه الخلاط في سلسلة واحدة مع waterdimmer® (محدد تدفق المياه).

معدل تدفق المياه باستخدام مخفف المياه: 7 لتر / الدقيقة عند ضغط 3 بار

7 l/min 0,3 MPa

معدل تدفق المياه بدون استخدام مخفف المياه: 14 لتر / دقيقة عند ضغط 3 بار

11 l/min 0,3 MPa

max 1 MPa

0,1 - 0,5 MPa

1,6 MPa

(1 MPa = 147 PSI = 10 بار)

max 80° C

65° C

درجة حرارة الماء الساخن:

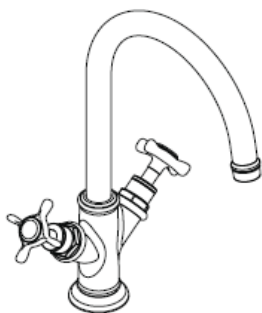
درجة الحرارة الموصى بها للماء الساخن:

تجهيزته التهوية غير مطابقة للمواصفة DIN EN 246

يمكن استخدام خلاطات هانز جروهه أحادية المقبض مع سخانات تدفق الماء ذات التحكم الهيدروليكي أو الحراري، مع ضغط تدفق لا يقل عن 1.5 بار.

	DVGW	P-IX	SVGW	ACS	NF	WRAS	KIWA
16502XXX		P-IX 18198/IO		X			
16504XXX				X			
16505XXX		P-IX 18198/IO		X			
16506XXX		P-IX 18198/IO		X			
16520XXX		P-IX 18198/IO		X			

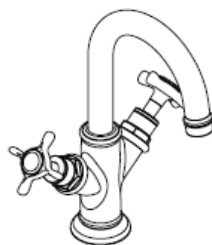
Navodila za montažo



Montreux
16502XXX
16504XXX
16506XXX



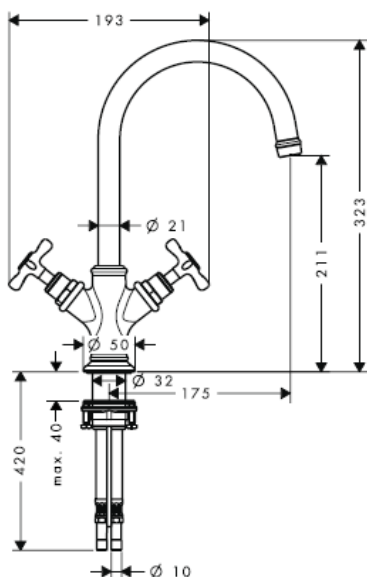
Montreux
16520XXX



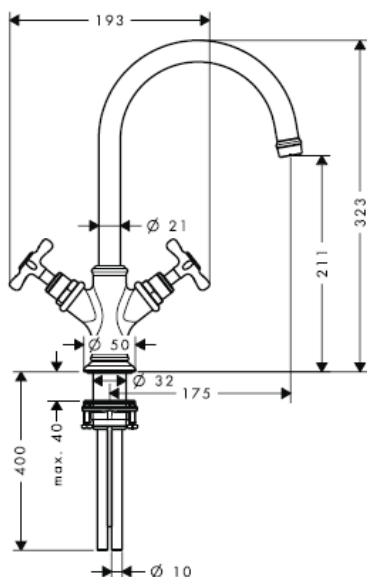
Montreux
16505XXX

AXOR[®]
hansgrohe

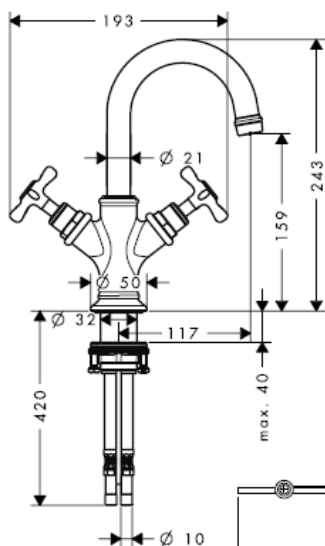
Montreux 16502XXX / 16506XXX



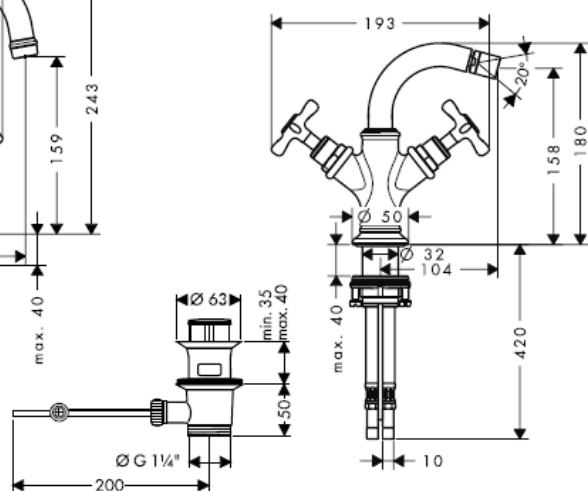
Montreux 16504XXX

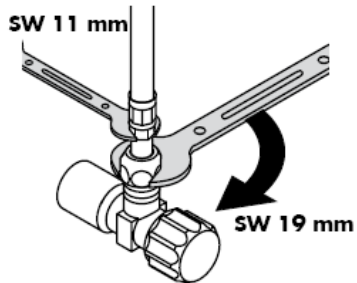
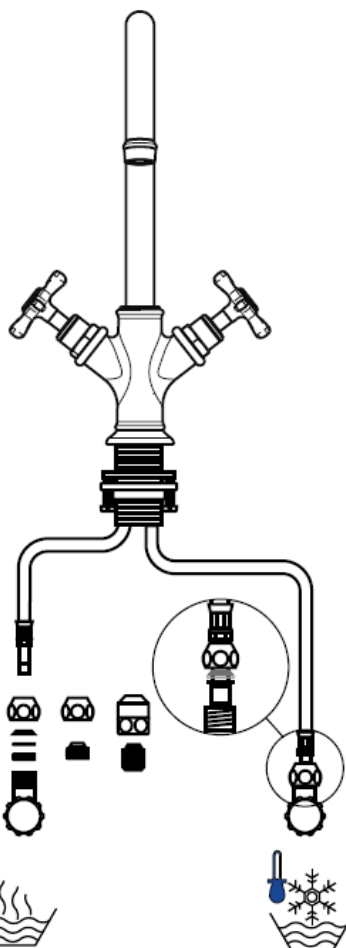


Montreux 16505XXX

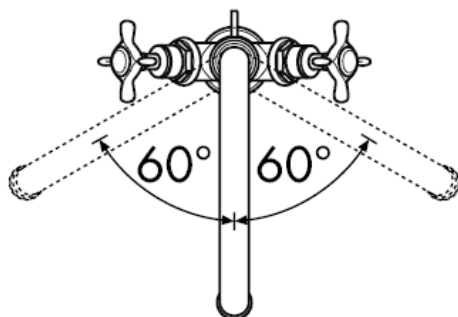


Montreux 16520XXX

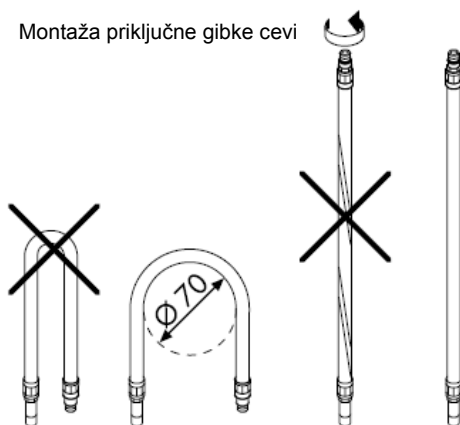




16502XXX/16505XXX
16506XXX/16520XXX



Montaža priključne gibke cevi



Pozor! La robinetterie doit être installée, rincée et contrôlée conformément aux normes valables!

Montaža

- 1 Strokovno izplaknite dovodne cevi.
- 2 Vstavite armaturo s tesnilnim obročkom v umivalnik/bide.
- 3 Natakните drsno podložko, podložko in matico na navojni nastavek in matico privijte z roko.
- 4 Priključite dovodne cevi na kotne ventile, mrzla desno - topla levo.
- 5 Povežite vlečni drog z odtočnim ventilom.

Velike razlike v tlaku med priključkom za mrzlo in priključkom za toplo vodo je potrebno izravnati.

Tehnični podatki

Ta serija armatur je opremljena z waterdimmerjem® (omejevalnikom pretoka vode)

Pretok vode z waterdimmerjem (omejevalnikom pretoka):

7 l/min 0,3 MPa

Pretok vode brez waterdimmerja (omejevalnika pretoka)

11 l/min 0,3 MPa

Delovni tlak: max 1 MPa

Priporočeni delovni tlak: 0,1 - 0,5 MPa

Preskusni tlak: 1,6 MPa

(1 MPa = 10 bar = 147 PSI)

Temperatura tople vode: max 80° C

Priporočena temperatura tople vode: 65° C

Perlator ne ustreza DIN EN 246

Enoročne mešalne baterije Hansgrohe lahko uporabljate v povezavi s hidravlično in termično uravnanimi pretočnimi grelniki, če je pretočni tlak najmanj 0,15 MPa.

Če imate probleme s pretočnim grelnikom ali če želite večji pretok vode, lahko odstranite waterdimmer® (omejevalnik pretoka vode 4a/11a), ki se nahaja za perlatorjem.

Rezervni deli glejte stran 4

1	Ročka	16291XXX
2	Pokrov/čep mrzlo/ toplo	97987000
3	Izliv "velik model"	97990XXX
4	Perlator kpl.	97991XXX
5	Enota za zapiranje pretoka vode	94009000
6	Vlečni drog	98730XXX
7	Pritrdilni komplet	13961000
8	Priključna gibka cev	96321000
9	Izliv "majhen model"	97992XXX
10	Izliv "bide"	97364XXX
11	Perlator kpl.	97360XXX
12	Obojka	97993XXX
13	Dovodna cev	96638000

Poseben pribor

X komplet ključev za montažo 58085000 (potrebno naročiti posebej)

XXX = Barve

000 krom

820 brushed nickel

830 polished nickel

Preskusni znak

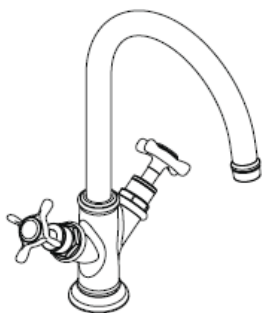
	DVGW	P-IX	SVGW	ACS	NF	WRAS	KIWA
16502XXX		P-IX 18198/IO		X			
16504XXX				X			
16505XXX		P-IX 18198/IO		X			
16506XXX		P-IX 18198/IO		X			
16520XXX		P-IX 18198/IO		X			

The logo for Hansgrohe, featuring the brand name in a white, lowercase, sans-serif font centered within a solid black rectangular background.

Hansgrohe · Postfach 1145 · D-77761 Schiltach · Telefon +49 (0) 78 36/51-1282 · Telefax +49 (0) 7836/511440
E-Mail: info@hansgrohe.com · Internet: www.hansgrohe.com

02/2008
9_056814_01
Slovenski

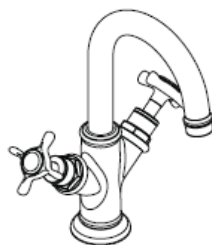
Paigaldusjuhend



Montreux
16502XXX
16504XXX
16506XXX



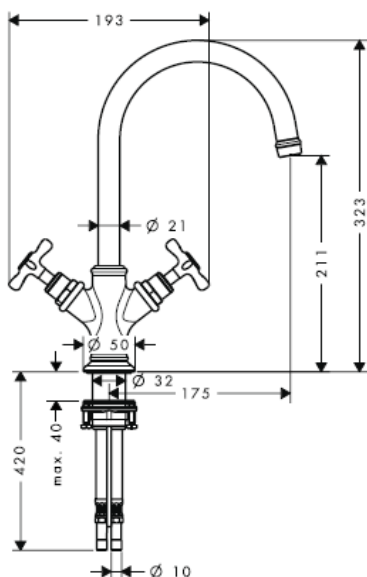
Montreux
16520XXX



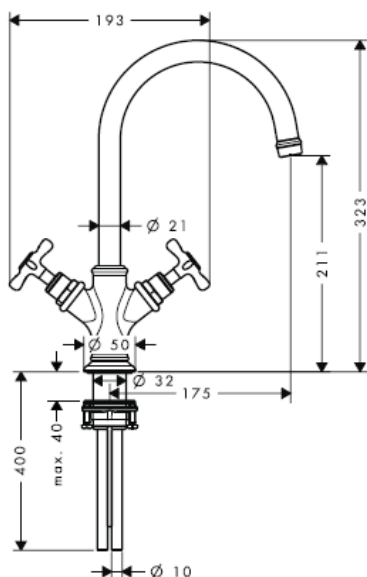
Montreux
16505XXX

AXOR[®]
hansgrohe

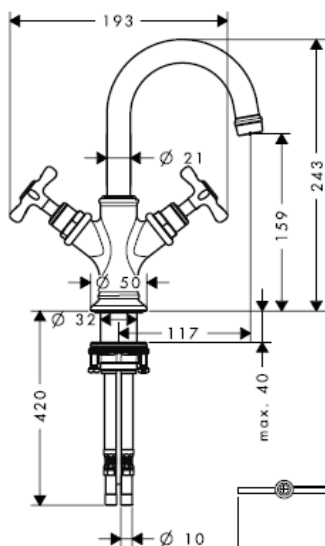
Montreux 16502XXX / 16506XXX



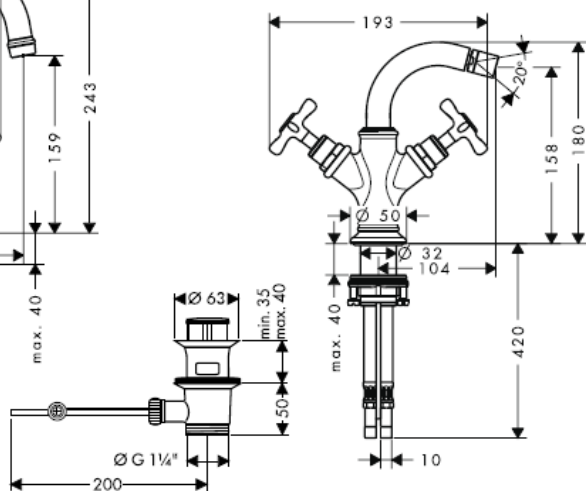
Montreux 16504XXX

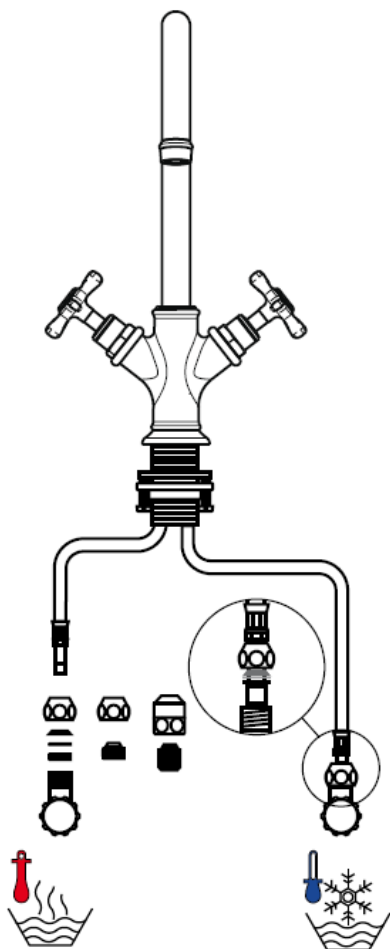


Montreux 16505XXX

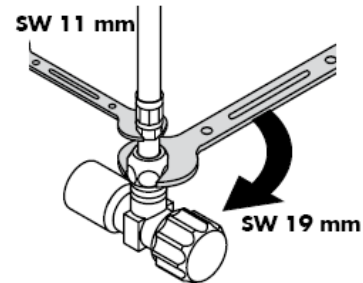
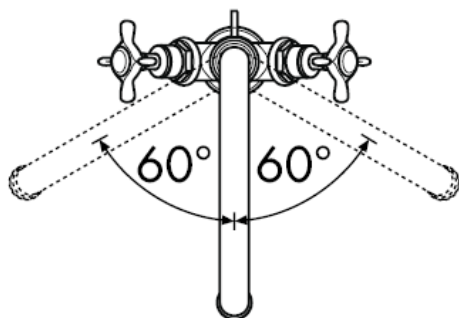


Montreux 16520XXX

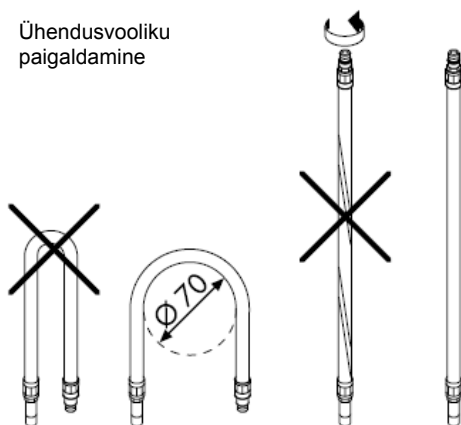




16502XXX/16505XXX
16506XXX/16520XXX



Ühendusvooliku
paigaldamine

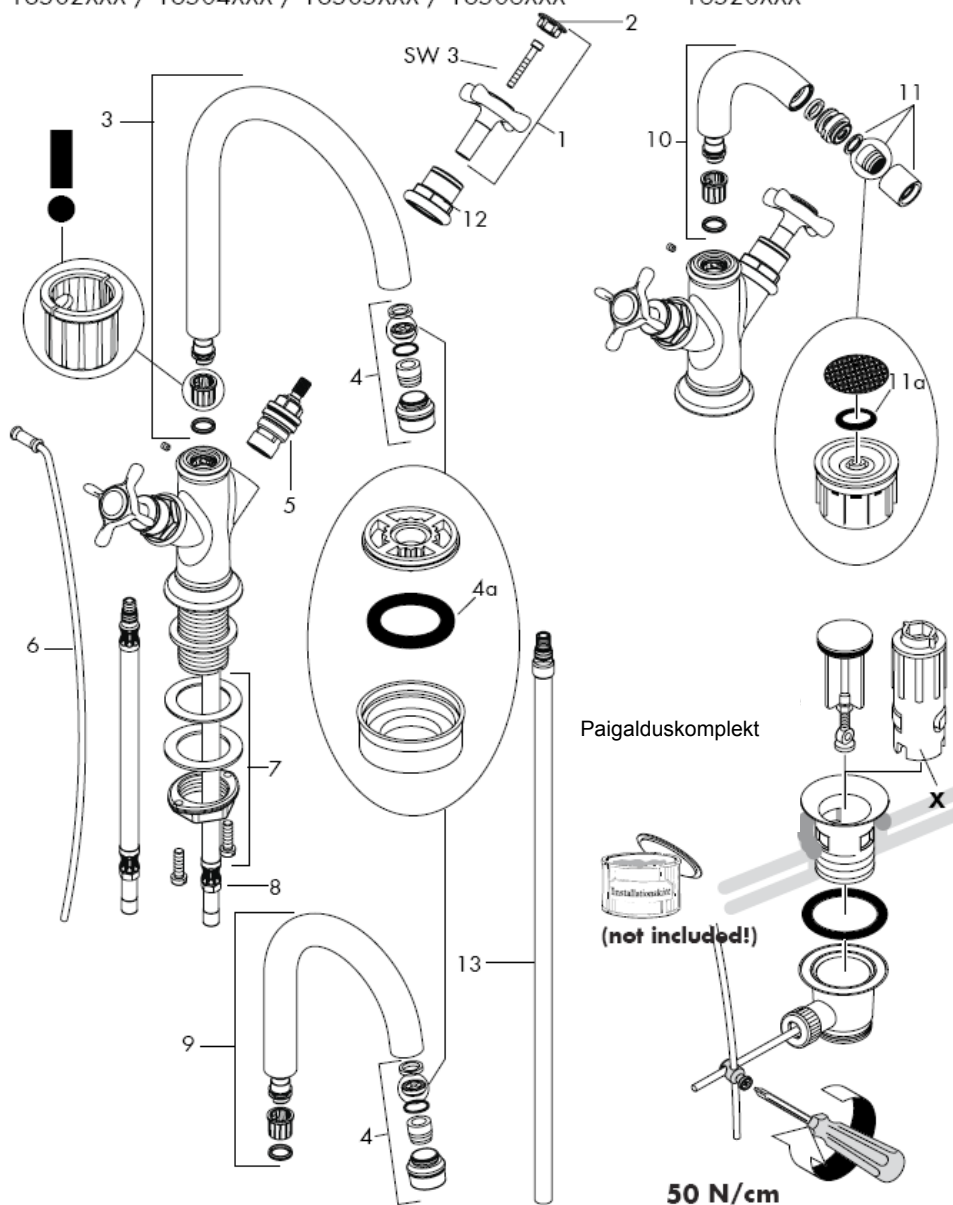


Montreux

16502XXX / 16504XXX / 16505XXX / 16506XXX

Montreux

16520XXX



Tähelepanu! Segisti paigaldamine, loputamine ja kontroll peab toimuma vastavalt kehtivatele normidele!

Paigaldamine

- 1 Peske etteandeturud läbi.
- 2 Asetage segisti koos vahetihendiga valamule/bideele.
- 3 Lükake lükandseib, alusseib ja kaelusmutter üle keermestutsi ja keerake mutter käega kinni.
- 4 Ühendage ühendusvoolikud veevarustuse nurgaklapidega, külm paremale, kuum vasakule.
- 5 Ühendage tõmbekang äravooluklapiga.

Kui külma ja kuuma vee ühenduste surve on väga erinev, tuleb need tasakaalustada.

Tehnilised andmed

Segistisari on toodetud koos Waterdimmer® veehulgapiirajaga

Läbivool Waterdimmer'i korral:

7 l/min 0,3 MPa

Läbivool ilma Waterdimmer'ita:

11 l/min 0,3 MPa

Töörõhk max 1 MPa

Soovitav töörõhk: 0,1 - 0,5 MPa

Kontrollsurve: 1,6 MPa

(1 MPa = 10 baari = 147 PSI)

Kuuma vee temperatuur: max 80° C

Soovitav kuuma vee temperatuur: 65° C

Õhustaja ei vasta standardile DIN EN 246-le

Hansgrohe ühekäe segisteid võib kasutada koos hüdrauliliselt ja termiliselt juhitavate boileritega, kui vee rõhk on vähemalt 0,15 MPa.

Kui esineb probleeme läbivooluhoivaga või kui soovitakse, et vee läbivool oleks suurem, tuleks sõela taga asuv Waterdimmer® (veehulgapiiraja 4a/11a) eemaldada.

Varuosad vt lk 4

1	käepide	16291XXX
2	käepideme kaas külm/ kuum	97987000
3	suur jooksutoru mudel	97990XXX
4	õhustaja kpl	97991XXX
5	sulgur	94009000
6	tõmbekang	98730XXX
7	kinnituskomplekt	13961000
8	ühendusvoolik	96321000
9	väike jooksutoru mudel	97992XXX
10	bidee jooksutoru	97364XXX
11	õhustaja kpl	97360XXX
12	hülss	97993XXX
13	ühendustoru	96638000

Spetsiaalne lisavarustus

X montaaživõtmete komplekt 58085000 (eritellimusel)

XXX = Värvikood

000 kroom

820 brushed nickel

830 polished nickel

Kontrollsertifikat

DVGW	P-IX	SVGW	ACS	NF	WRAS	KIWA
16502XXX	P-IX 18198/IO		X			
16504XXX			X			
16505XXX	P-IX 18198/IO		X			
16506XXX	P-IX 18198/IO		X			
16520XXX	P-IX 18198/IO		X			

hansgrohe

Hansgrohe · Postfach 1145 · D-77761 Schiltach · Telefon +49 (0) 78 36/51-1282 · Telefax +49 (0) 7836/511440
E-Mail: info@hansgrohe.com · Internet: www.hansgrohe.com

02/2008
9.05814.01
Estonia

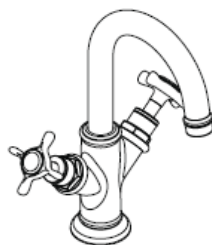
Montāžas instrukcija



Montreux
16502XXX
16504XXX
16506XXX



Montreux
16520XXX

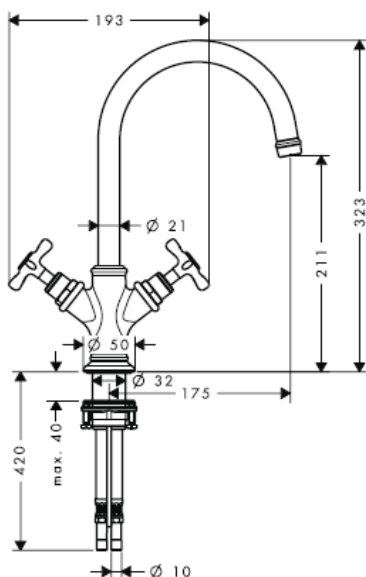


Montreux
16505XXX

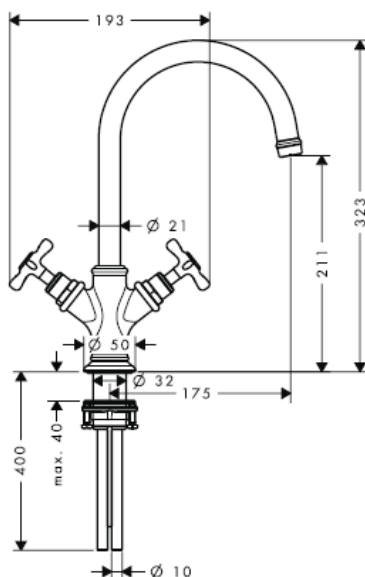
AXOR[®]

hansgrohe

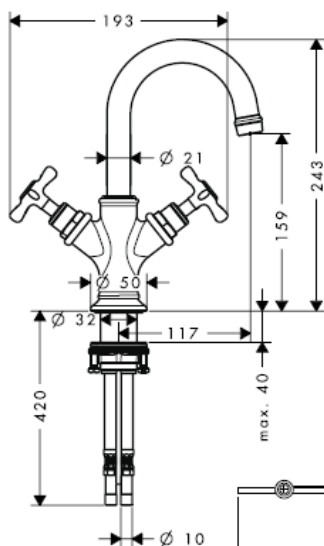
Montreux 16502XXX / 16506XXX



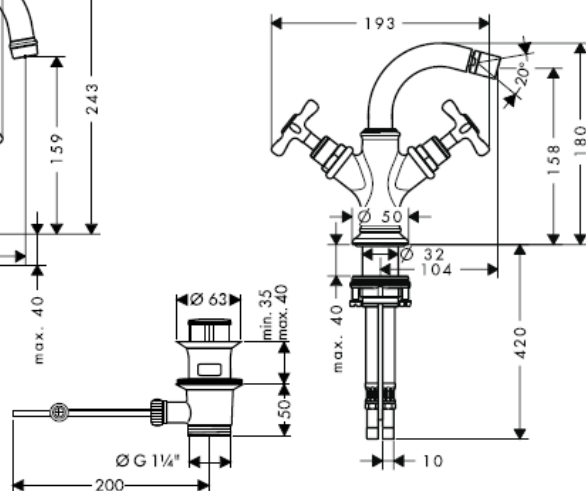
Montreux 16504XXX

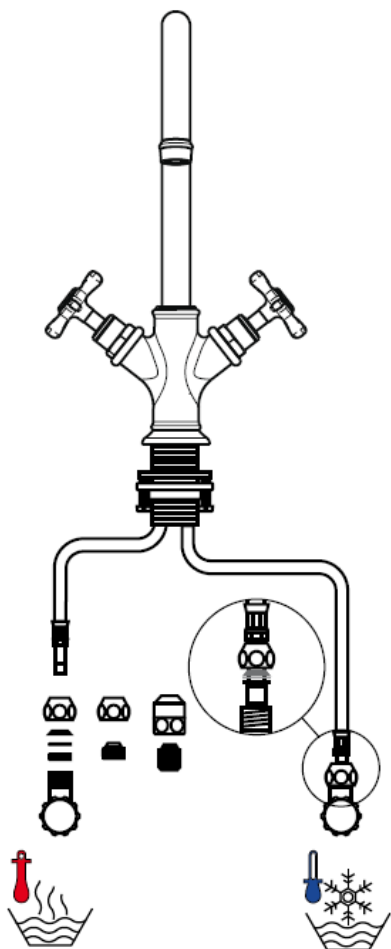


Montreux 16505XXX

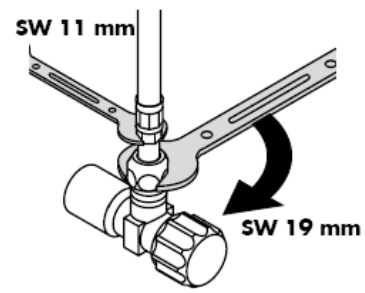
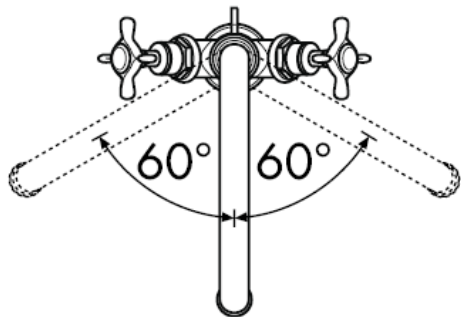


Montreux 16520XXX

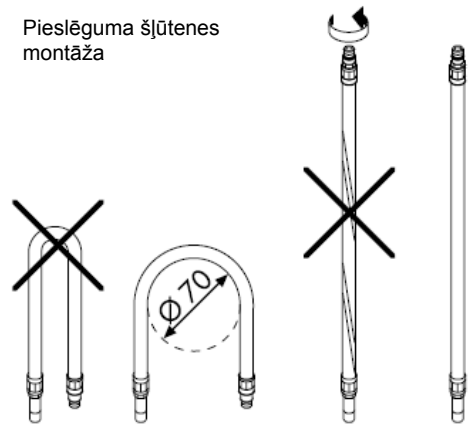




16502XXX/16505XXX
16506XXX/16520XXX

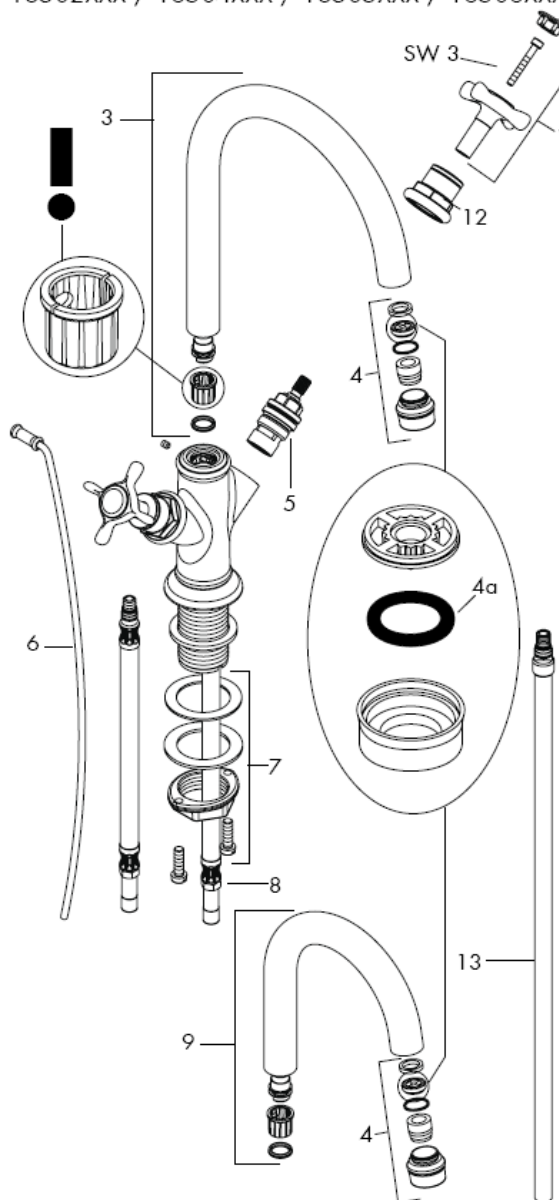


Pieslēguma šūtenes
montāža



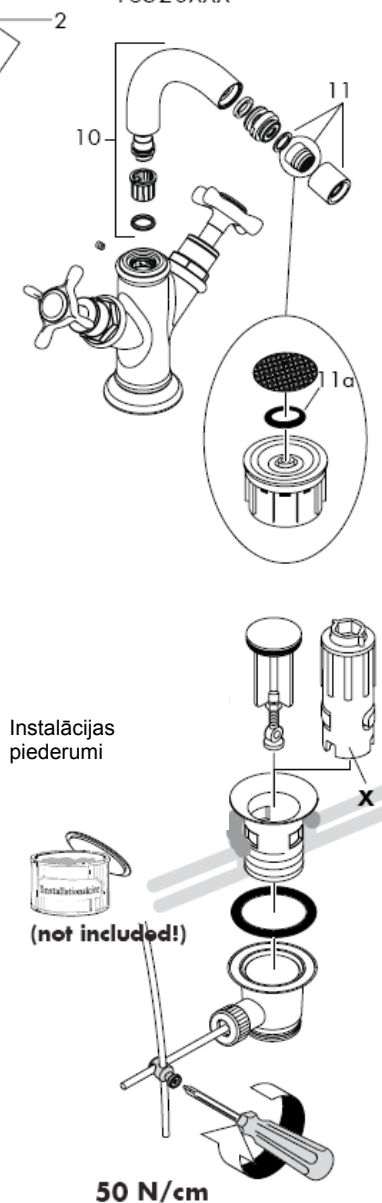
Montreux

16502XXX / 16504XXX / 16505XXX / 16506XXX



Montreux

16520XXX



Uzmanību! Armatūra jāuzstāda, jāizskalo un jāpārbauda atbilstoši spēkā esošajām normām!

Montāža

- 1 Atbilstoši izskatot pievadus.
- 2 Jaucējkrānu ar blīvi iestiprina izlietnē / bidē.
- 3 Pāri vītnes tapām pārvelk slīdplāksni, paliekamo paplāksni un nostiprinātājuzgriezni un ar roku pieskrūvē nostiprinātājuzgriezni.
- 4 Pievienot pie stūra ventiļiem pieslēguma šļūtenes; auksto pa labi - karsto pa kreisi.
- 5 Savienot izvelkamo stieni ar noplūdes vārstu.

Jāizlīdzina spiediena atšķirības starp aukstā un karstā ūdens pievadiem.

Tehniskie dati

Jaucējkrāns tiek ražots kopā ar

Waterdimmer® (caurteces ierobežotājs)

Caurteces intensitāte ar Waterdimmer:

7 l/min 0,3 MPa

Caurteces intensitāte bez Waterdimmer:

11 l/min 0,3 MPa

Darba spiediens: max 1 MPa

Ieteicamais darba spiediens: 0,1 - 0,5 MPa

Pārbaudes spiediens: 1,6 MPa

(1 MPa = 10 bar = 147 PSI)

Karstā ūdens temperatūra: max 80° C

Ieteicamā karstā ūdens temperatūra: 65° C

Aerators neatbilst DIN EN 246

Hansgrohe viensviras jaucējkrānus var izmantot kombinācijā ar hidrauliski un termiski vadāmiem caurteces sildītājiem, ja plūsmas spiediens ir vismaz 0,15 MPa.

Ja rodas problēmas ar caurteces sildītāju vai arī ja nav pietiekama ūdens plūsma, jānoņem Waterdimmer® (caurteces ierobežotājs 4a/11a), kur atrodas aiz aeratora.

Rezerves daļas skat. lpp. 4

1	rokturis	16291XXX
2	dekoratīvs aizbāznis auksts/ karsts	97987000
3	Snīpis "WT" (lielais)	97990XXX
4	Aeratora kompl.	97991XXX
5	Noslēgvārsts	94009000
6	Izvelkamais stienis	98730XXX
7	Stiprinājuma elementu kompl.	13961000
8	Pieslēguma šļūtene	96321000
9	Snīpis "HWB" (mazais)	97992XXX
10	Snīpis "Bidē"	97364XXX
11	Aeratora kompl.	97360XXX
12	uzmava	97993XXX
13	Pieslēguma caurule	96638000

Speciāli aksesuāri

X montāžas atslēgu komplekts 58085000 (netiek piedāvāts komplektācijā)

XXX = **Krāsas**

000 hroma

820 brushed nickel

830 polished nickel

Pārbaudes zīme

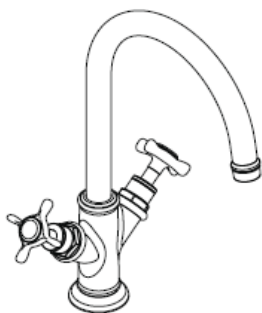
	DVGW	P-IX	SVGW	ACS	NF	WRAS	KIWA
16502XXX		P-IX 18198/IO		X			
16504XXX				X			
16505XXX		P-IX 18198/IO		X			
16506XXX		P-IX 18198/IO		X			
16520XXX		P-IX 18198/IO		X			



Hansgrohe · Postfach 1145 · D-77761 Schiltach · Telefon +49 (0) 78 36/51-1282 · Telefax +49 (0) 7836/511440
E-Mail: info@hansgrohe.com · Internet: www.hansgrohe.com

02/2008
9.05814.01
Latviski

Uputstvo za montažu



Montreux
16502XXX
16504XXX
16506XXX



Montreux
16520XXX

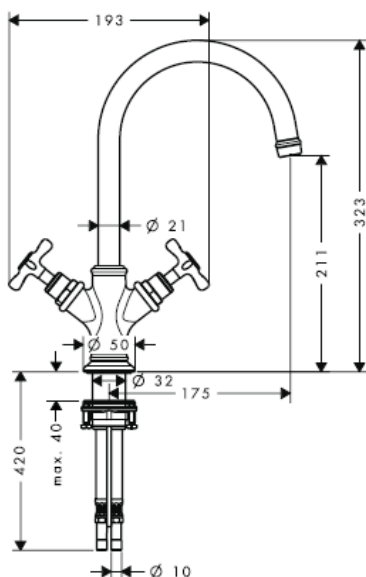


Montreux
16505XXX

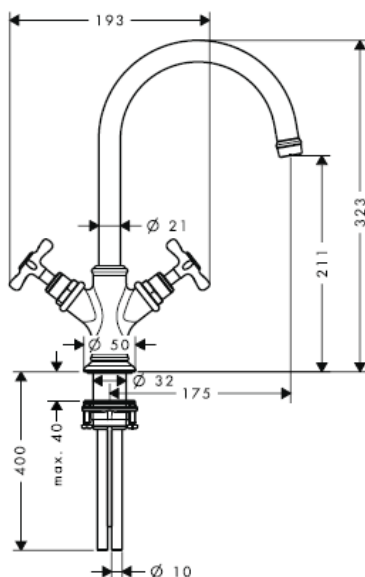
AXOR[®]

hansgrohe

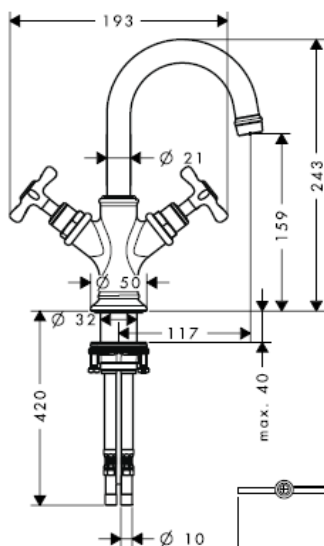
Montreux 16502XXX / 16506XXX



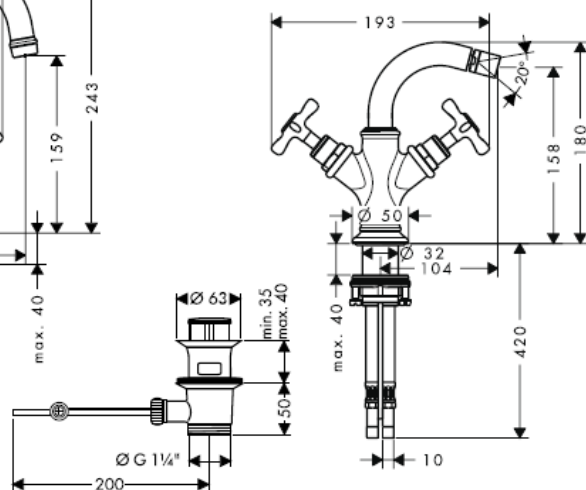
Montreux 16504XXX

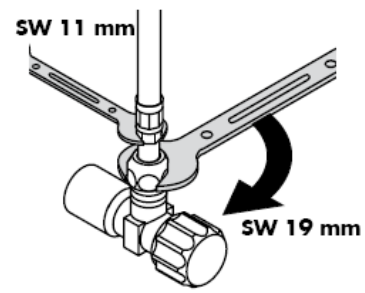
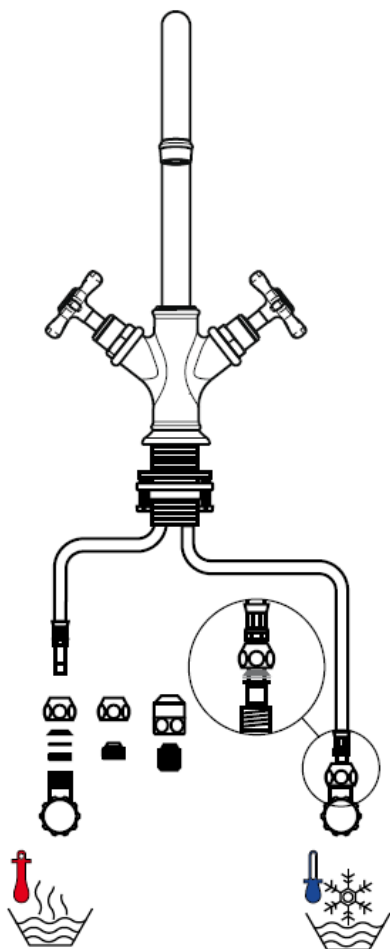


Montreux 16505XXX

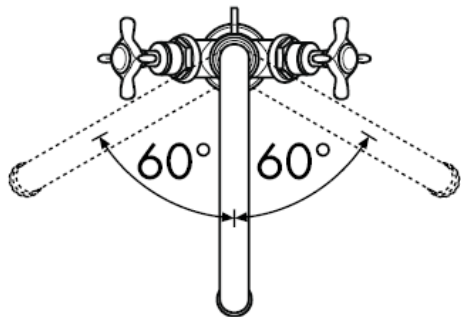


Montreux 16520XXX

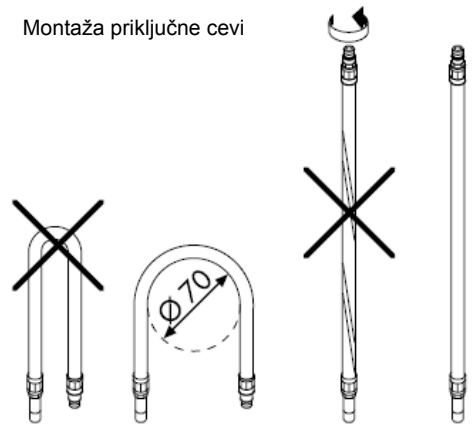




16502XXX/16505XXX
16506XXX/16520XXX

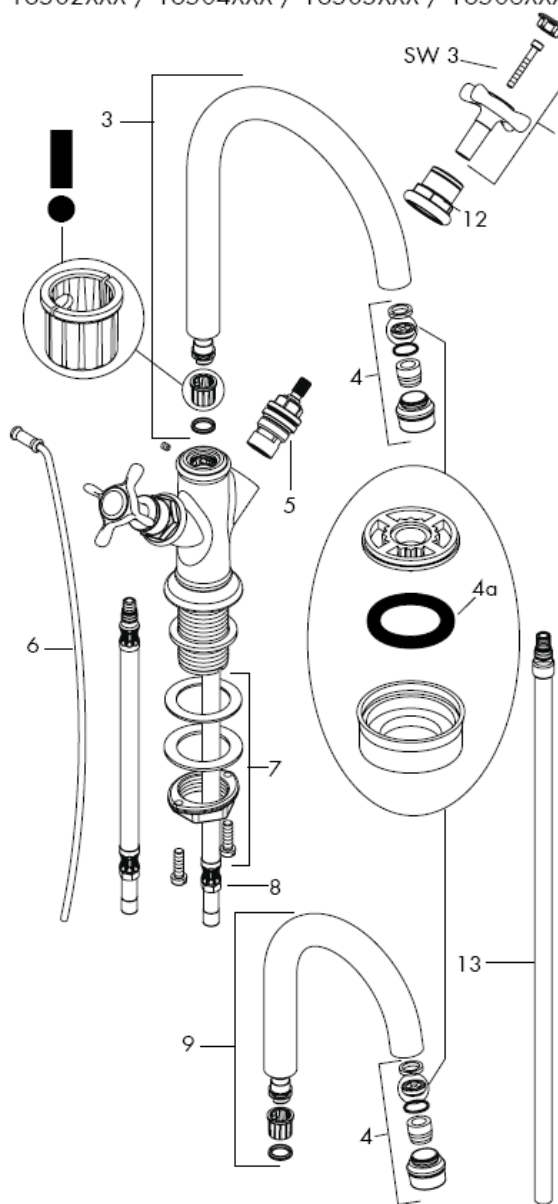


Montaža priključne cevi



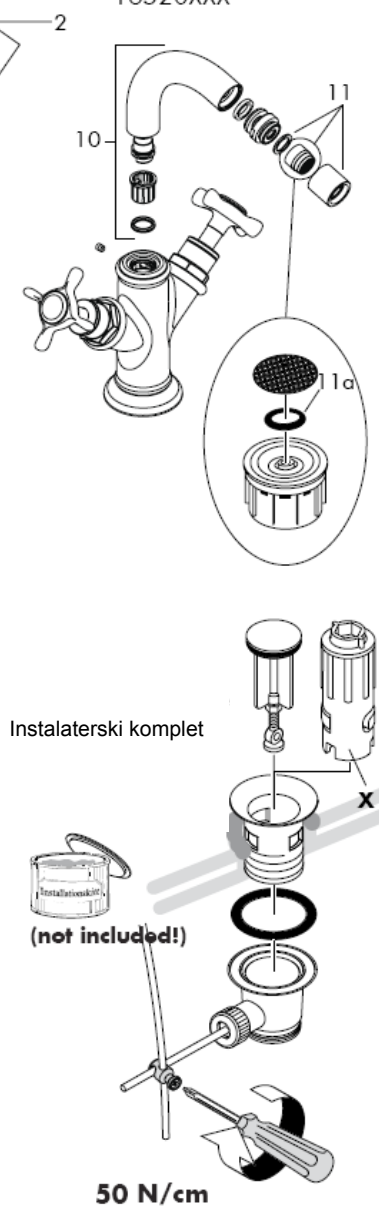
Montreux

16502XXX / 16504XXX / 16505XXX / 16506XXX



Montreux

16520XXX



Pažnja! Armatura mora biti postavljena, isprana i testirana prema važećim normama!

Montaža

- 1 Isperite cevi dovoda.
- 2 Postavite armaturu uključujući zaptivnu podlošku na umivaonik / bide.
- 3 Kliznu podložnu pločicu, podlošku i veznu navrtku natakните preko produžetka navoja, pa ručno učvrstite navrtku.
- 4 Spojite priključna creva na ugaone ventile; hladna voda desno – vruća levo.
- 5 Spojite vučnu šipku s odvodnim ventilom.

Velika razlika u pritisku između vruće i hladne vode mora biti izbalansirana.

Tehnički podaci

Ove armature imaju serijski ugrađen waterdimmer® (ograničavač protoka vode).

Protok vode sa waterdimmer-om: 7 l/min 0,3 MPa

Protok vode bez waterdimmer-a: 11 l/min 0,3 MPa

Radni pritisak: max 1 MPa

Preporučeni radni pritisak: 0,1 - 0,5 MPa

Probni pritisak: 1,6 MPa

(1 MPa = 10 bar = 147 PSI)

Temperatura vruće vode: max 80° C

Preporučena temperatura vruće vode: 65° C

Aerator ne odgovara standardu DIN EN 246

Hansgrohe jednoručni mešači se mogu koristiti s hidraulički i termički kontrolisanim protočnim bojlerima, ako je pritisak najmanje 0,15 MPa.

Ako dolazi do problema sa protočnim bojlerima ili ne izlazi dovoljno vode, waterdimmer® (ograničavač protoka vode 4a/11a) lociran iza aeratora mora biti uklonjen.

Rezervni delovi vidi stranu 4

1	Ručica	16291XXX
2	Čepovi ručice hladno/ topla	97987000
3	Slavina "veliki model"	97990XXX
4	Aerator kompl.	97991XXX
5	Ventil za zatvaranje	94009000
6	Vučna šipka	98730XXX
7	Kompletna pričvrсна garnitura	13961000
8	Priključno crevo	96321000
9	Slavina "mali model"	97992XXX
10	Slavina "bide"	97364XXX
11	Aerator kompl.	97360XXX
12	Čaura	97993XXX
13	Dovodna cev	96638000

Poseban pribor

X set montažnih ključeva 58085000
(nije u obimu isporuke)

XXX = Oznake boja

000 hrom

820 brushed nickel

830 polished nickel

X set montažnih ključeva 58085000
(nije u obimu isporuke)

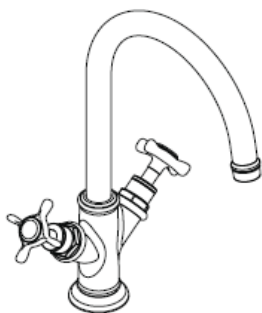
	DVGW	P-IX	SVGW	ACS	NF	WRAS	KIWA
16502XXX		P-IX 18198/IO		X			
16504XXX				X			
16505XXX		P-IX 18198/IO		X			
16506XXX		P-IX 18198/IO		X			
16520XXX		P-IX 18198/IO		X			

hansgrohe

Hansgrohe · Postfach 1145 · D-77761 Schiltach · Telefon +49 (0) 78 36/51-1282 · Telefax +49 (0) 7836/511440
E-Mail: info@hansgrohe.com · Internet: www.hansgrohe.com

02/2008
9_05814_01
Stpski

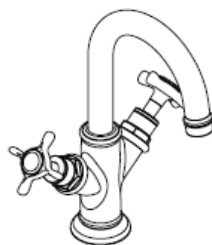
Montasjeveiledning



Montreux
16502XXX
16504XXX
16506XXX



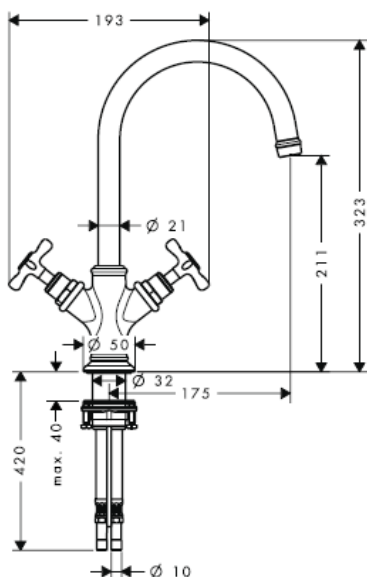
Montreux
16520XXX



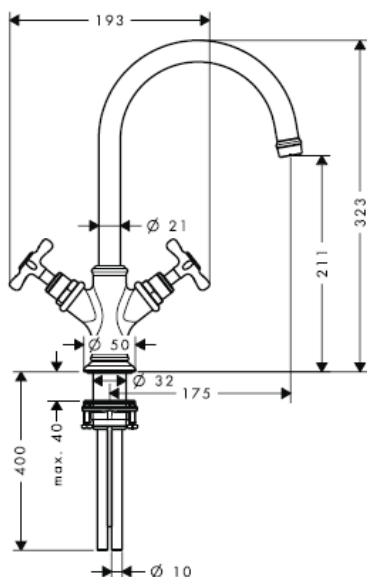
Montreux
16505XXX

AXOR[®]
hansgrohe

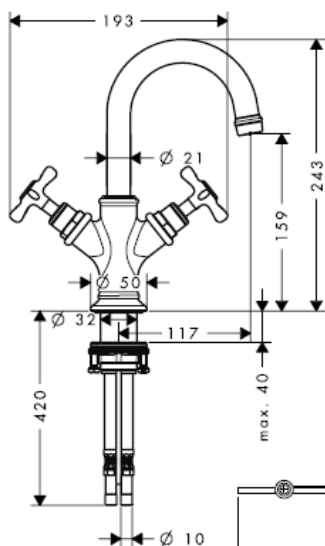
Montreux 16502XXX / 16506XXX



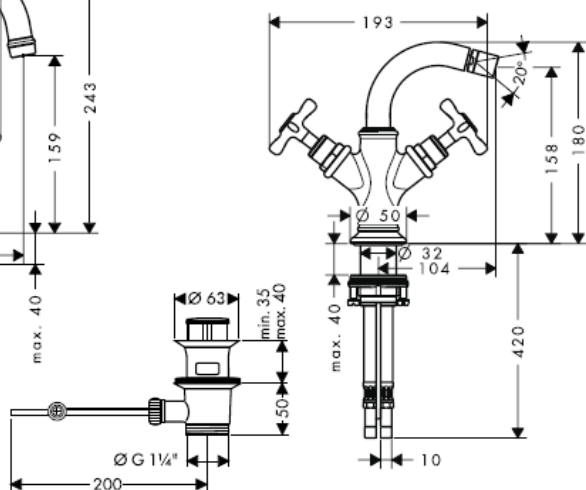
Montreux 16504XXX

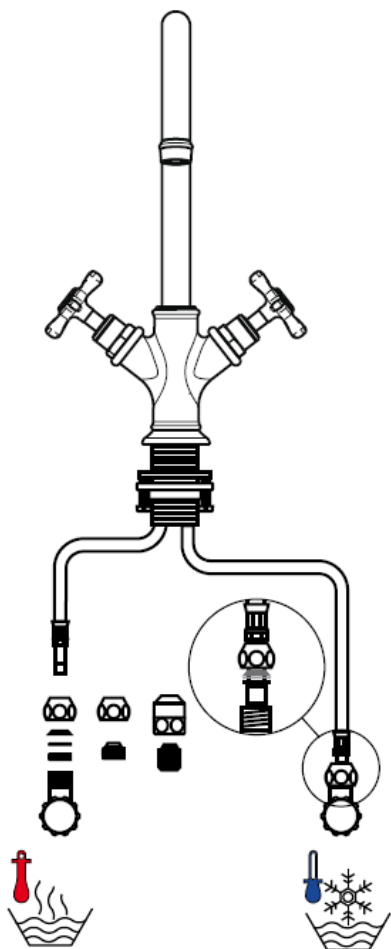


Montreux 16505XXX

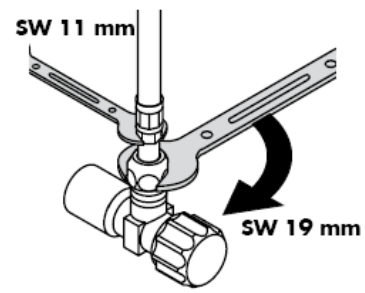
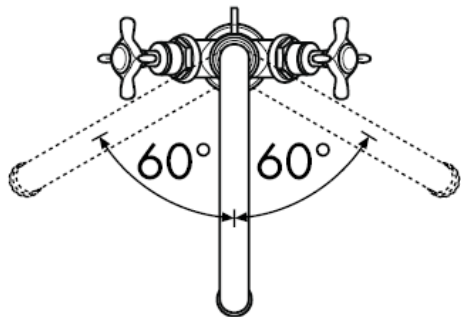


Montreux 16520XXX

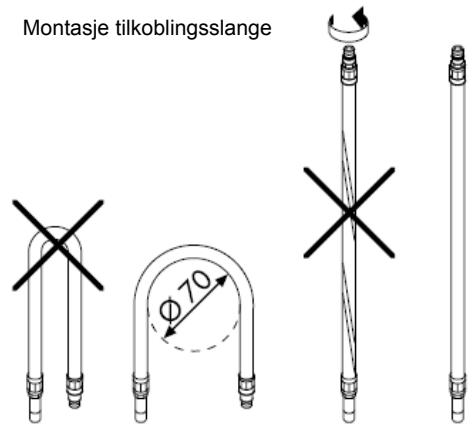




16502XXX/16505XXX
 16506XXX/16520XXX

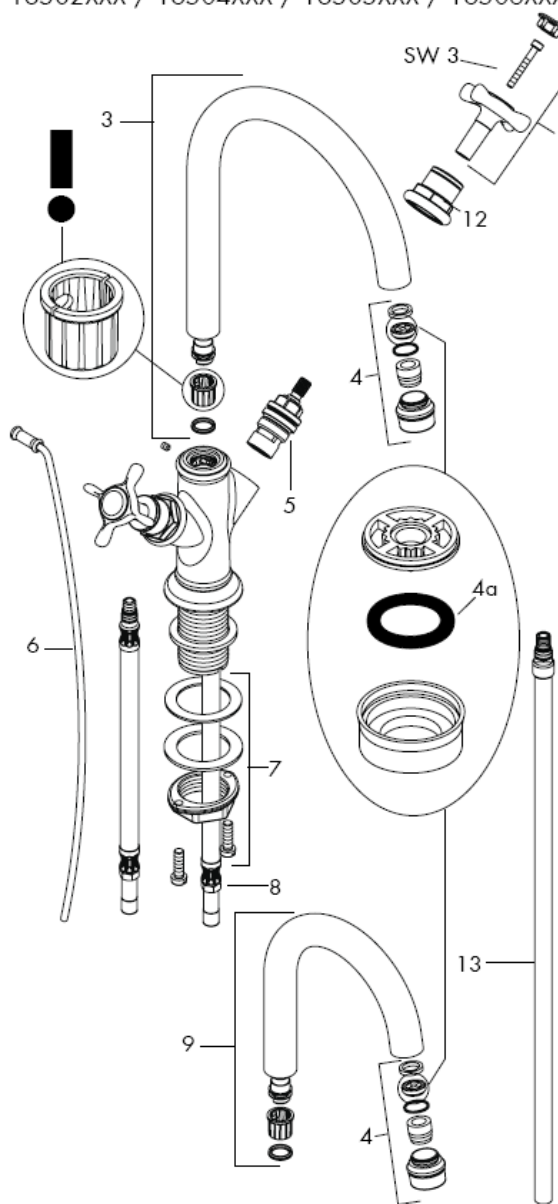


Montasje tilkoblingslange



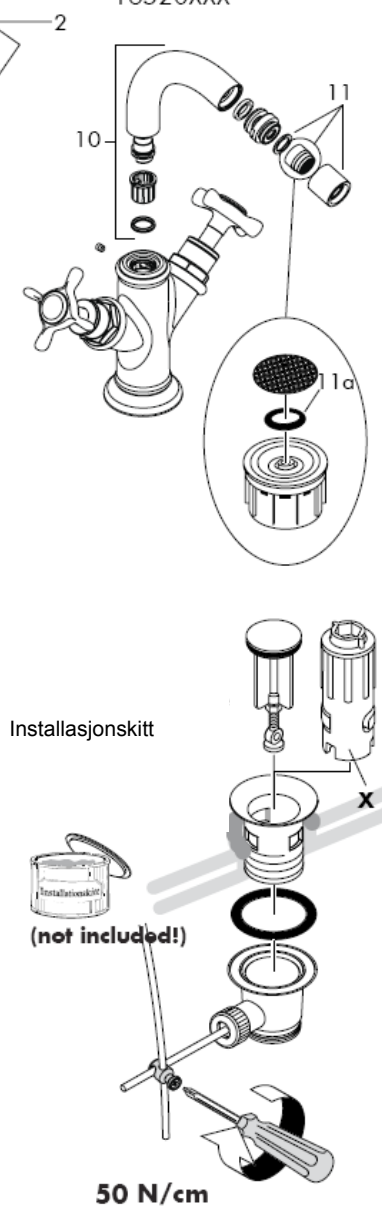
Montreux

16502XXX / 16504XXX / 16505XXX / 16506XXX



Montreux

16520XXX



Obs! Armaturen skal monteres iht. gyldige standarder. De skal spyles og sjekkes!

Montasje

- 1 Forsyningsledninger spyles faglig korrekt.
- 2 Armatur settes med mellomlag inn i vaskebord / bidet.
- 3 Glideskive, underlagsskive og bundmutter skyves over gjengestuss og bundmutter trekkes fast med hånd.
- 4 Tikoblingslanger kobles til hjørneventiler, kaldt høyre - varm venstre.
- 5 Trekkstang kobles til avløpsventil.

Store trykkdifferanser mellom kaldt- og varmtvannstilkoblinger skal utlignes.

Tekniske data

Armatur er standardmessig utstyrt med Waterdimmer®

(gjennomstrømningsbegrensere)

Gjennomstrømningsytelse med waterdimmer:	7 l/min 0,3 MPa
Gjennomstrømningsytelse uten waterdimmer	11 l/min 0,3 MPa
Driftstrykk	max 1 MPa
Anbefalt driftstrykk:	0,1 - 0,5 MPa
Prøvetrykk	1,6 MPa
(1 Mpa = 10 bar = 147 PSI)	
Varmtvannstemperatur	max 80° C
Anbefalt temperatur for varmt vann	65° C
Luftsprudler samsvarer ikke med DIN EN 246	

Armaturer fra Hansgrohe kan brukes sammen med hydraulisk og termisk strypte gjennomstrømningsovner når gjennomstrømningsstrykket er på minst 0,15 Mpa.

Ved problemer med gjennomstrømningsovnen, eller når man ønsker en større vanngjennomstrømning, kan Waterdimmer® (gjennomstrømningsbegrensere 4a/11a) fjernes. Den sitter bak luftdydene.

Serviceledere se side 4

1	Grep	16291XXX
2	Grepplugg kaldt/ varm	97987000
3	Utløp "WT"	97990XXX
4	Luftsprudler kpl.	97991XXX
5	Avsperringsenhet	94009000
6	Trekkstang	98730XXX
7	Skaffefeste kpl.	13961000
8	Tilkoblingslange	96321000
9	Utløp "HWB"	97992XXX
10	Utløp "bidet"	97364XXX
11	Luftsprudler kpl.	97360XXX
12	Hylse	97993XXX
13	Tilkoblingsrør	96638000

Ekstratilbehør

X sett med montasjenøkler 58085000 (ikke med i leveransen)

XXX = **Oznake boja**

000	hrom
820	brushed nickel
830	polished nickel

Prøvemærke

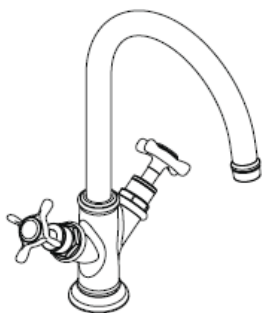
	DVGW	P-IX	SVGW	ACS	NF	WRAS	KIWA
16502XXX		P-IX 18198/IO		X			
16504XXX				X			
16505XXX		P-IX 18198/IO		X			
16506XXX		P-IX 18198/IO		X			
16520XXX		P-IX 18198/IO		X			

The logo for Hansgrohe, featuring the word "hansgrohe" in a white, lowercase, sans-serif font inside a solid black rectangular box.

Hansgrohe · Postfach 1145 · D-77761 Schiltach · Telefon +49 (0) 78 36/51-1282 · Telefax +49 (0) 7836/511440
E-Mail: info@hansgrohe.com · Internet: www.hansgrohe.com

02/2008
9.05814.01
Norsk

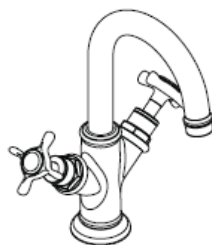
РЪКОВОДСТВО ЗА МОНТАЖ



Montreux
16502XXX
16504XXX
16506XXX



Montreux
16520XXX

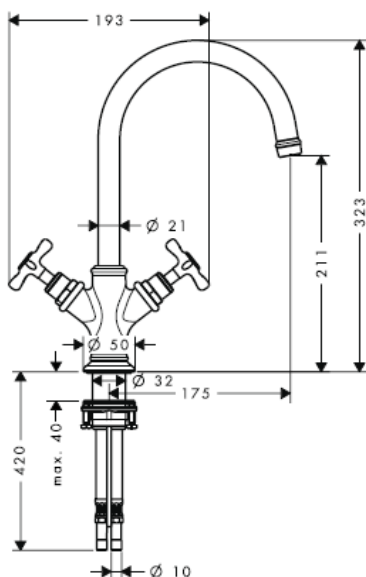


Montreux
16505XXX

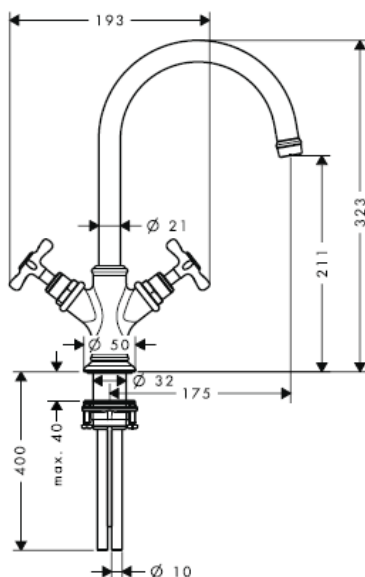
AXOR®

hansgrohe

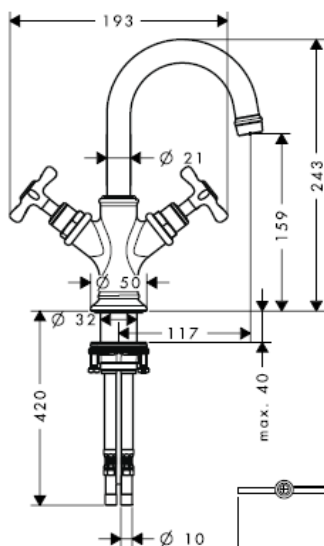
Montreux 16502XXX / 16506XXX



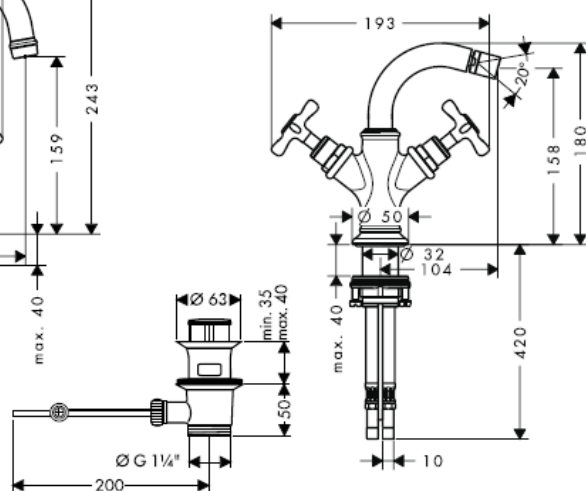
Montreux 16504XXX

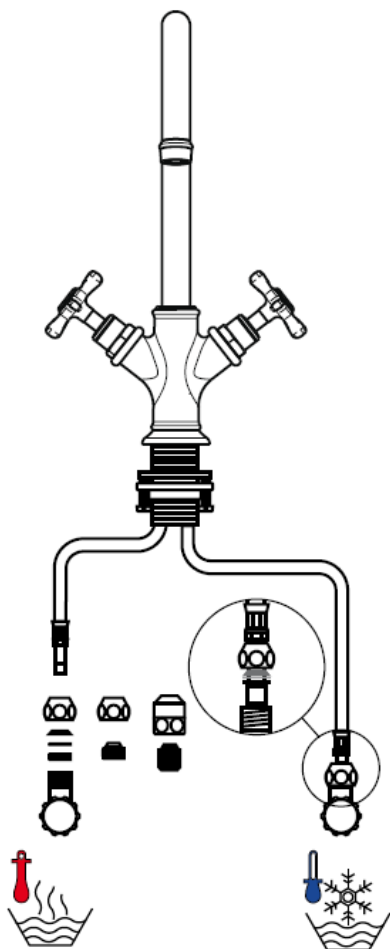


Montreux 16505XXX

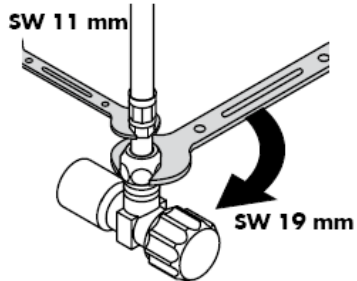
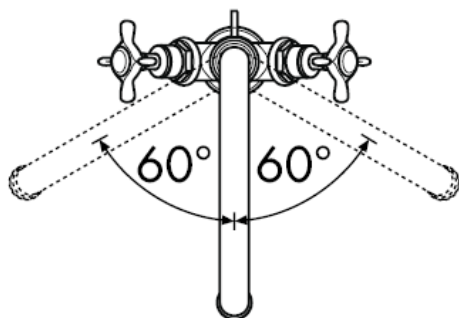


Montreux 16520XXX





16502XXX/16505XXX
16506XXX/16520XXX

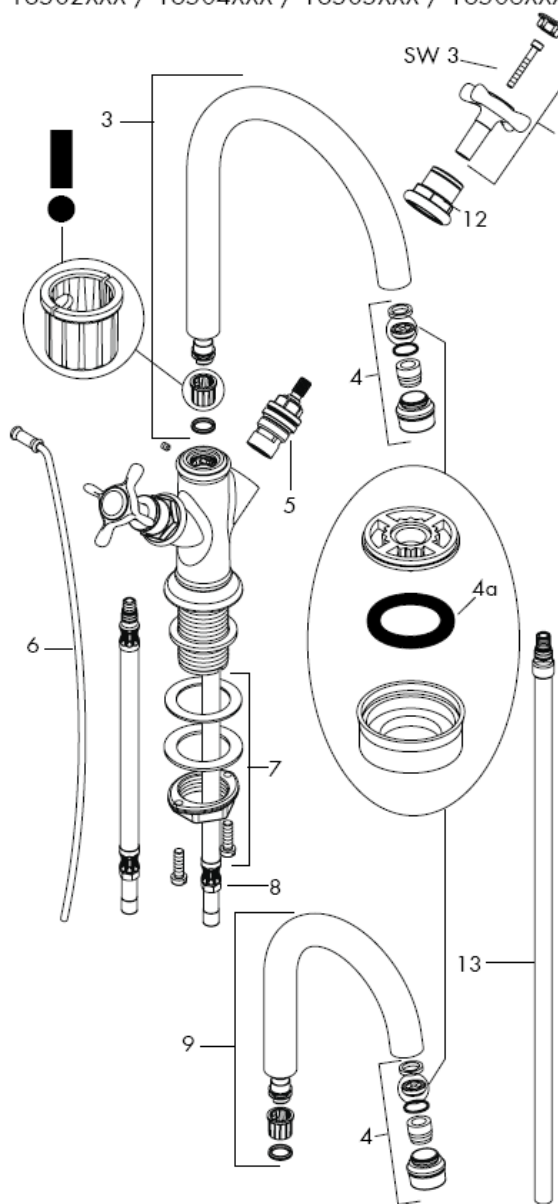


Монтаж на свързващия
маркуч



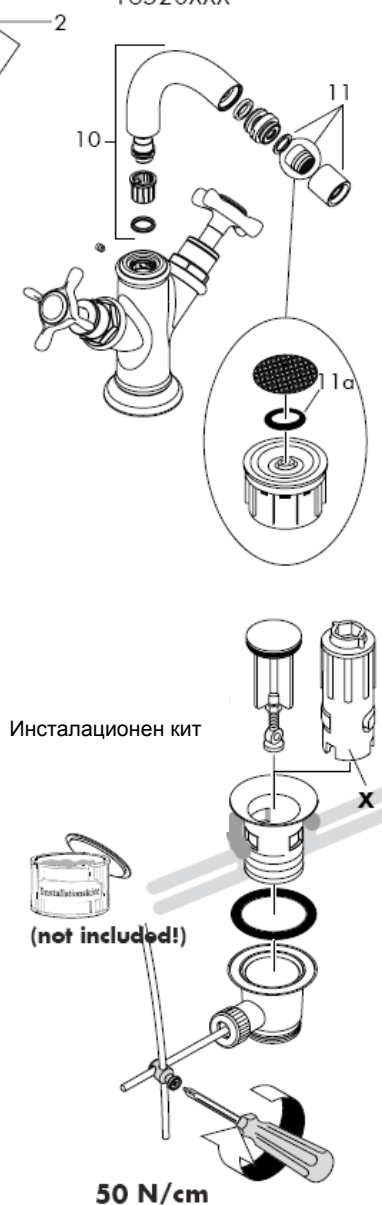
Montreux

16502XXX / 16504XXX / 16505XXX / 16506XXX



Montreux

16520XXX



Внимание! Арматурата трябва да се монтира, промие и провери в съответствие с валидните норми!

Монтаж

- 1 Промийте захранващите тръбопроводи съобразно изискванията.
- 2 Поставете арматурата с подложката в умивалника / бидето.
- 3 Поставете плъзгащата шайба, подложната шайба и гайката с шайбена основа под резбовия накрайник и завъртете шайбената основа на ръка.
- 4 Свържете свързващите маркучи към ъглови клапани, студено отдачно – топло отляво.
- 5 Свържете съединителната щанга с клапана за отвеждане.

Големите разлики в налягането между изводите за студената и топлата вода трябва да се изравняват.

Технически данни

Арматурата е оборудвана серийно с Waterdimmer® (ограничител на протичане).

Мощност на потока с Waterdimmer(ограничител на протичане):
7 l/min 0,3 MPa

Мощност на потока без Waterdimmer(ограничител на протичане):
11 l/min 0,3 MPa

Работно налягане: max 1 MPa
Препоръчително работно налягане: 0,1 - 0,5 MPa

Контролно налягане: 1,6 MPa
(1 MPa = 10 bar = 147 PSI)

Температура на горещата вода: max 80° C
Препоръчителна температура на горещата вода: 65° C

Аераторът не съответства на DIN EN 246

Смесителите с една ръкохватка на Hansgrohe могат да се използват във връзка с хидравлично и термично управляеми проточни нагреватели, ако хидравличното налягане е минимум 0,15 MPa.

При проблеми с проточния нагревател или когато желаете по-голяма пропускателна способност на водата, може да отстраните Waterdimmer® (ограничителя на протичане 4a/11a), който се намира зад аератора.

Сервизни части вижте стр. 4

1	Ръкохватка	16291XXX
2	Пробка на ръкохватката студено/ топло	97987000
3	Изходящ накрайник "WT"	97990XXX
4	Аератор компл.	97991XXX
5	Спирателен елемент	94009000
6	Съединителна щанга	98730XXX
7	Закрепване на шийките компл.	13961000
8	Свързващ маркуч	96321000
9	Изходящ накрайник "H/WB"	97992XXX
10	Изходящ накрайник "Биде"	97364XXX
11	Аератор компл.	97360XXX
12	Втулка	97993XXX
13	Свързваща тръба	96638000

Специални принадлежности

X Набор монтажни ключове 58085000 (не се съдържа в обема на доставка)

XXX = **Oznake boja**

000 hrom
820 brushed nickel
830 polished nickel

Контролен знак

	DVGW	P-IX	SVGW	ACS	NF	WRAS	KIWA
16502XXX		P-IX 18198/IO		X			
16504XXX				X			
16505XXX		P-IX 18198/IO		X			
16506XXX		P-IX 18198/IO		X			
16520XXX		P-IX 18198/IO		X			



Hansgrohe · Postfach 1145 · D-77761 Schiltach · Telefon +49 (0) 78 36/51-1282 · Telefax +49 (0) 7836/511440
E-Mail: info@hansgrohe.com · Internet: www.hansgrohe.com

02/2008
9.05814.01
БЪЛГАРСКИ

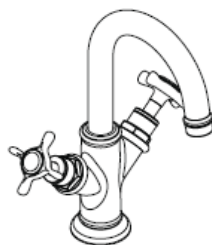
Udhëzime rreth montimit



Montreux
16502XXX
16504XXX
16506XXX



Montreux
16520XXX

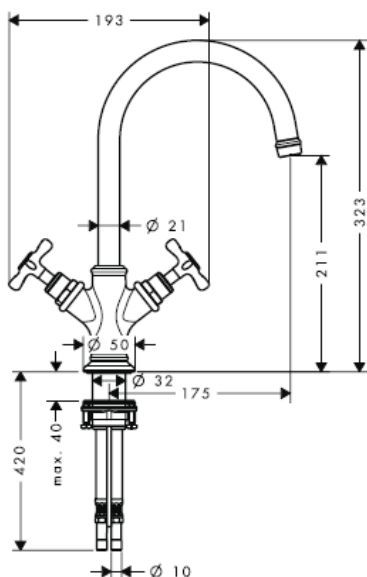


Montreux
16505XXX

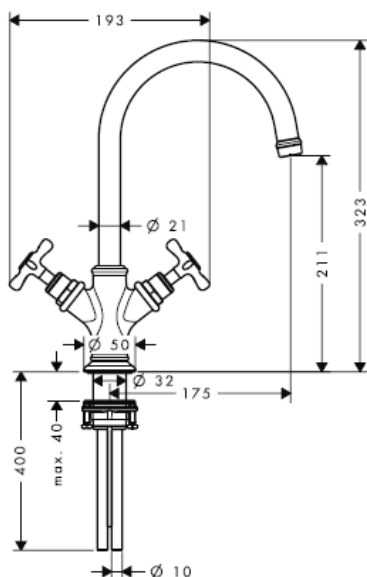
AXOR[®]

hansgrohe

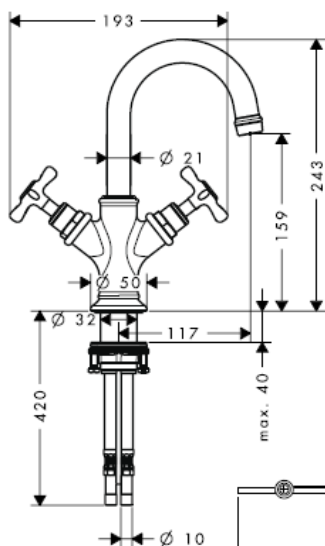
Montreux 16502XXX / 16506XXX



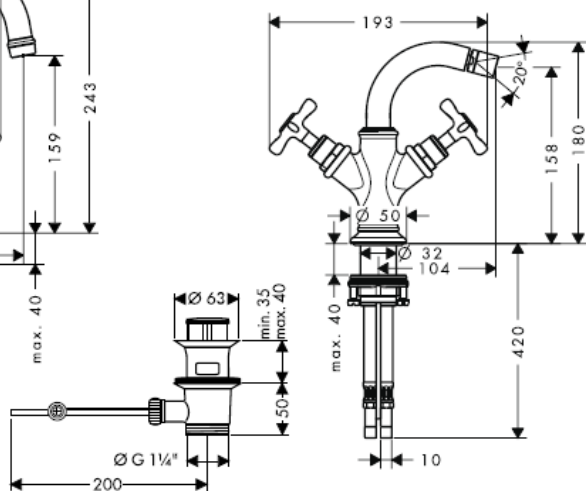
Montreux 16504XXX

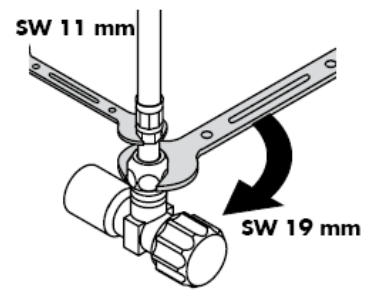
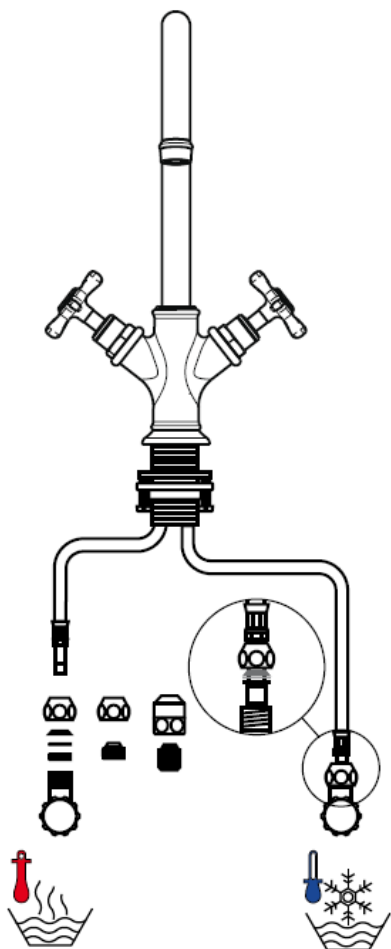


Montreux 16505XXX

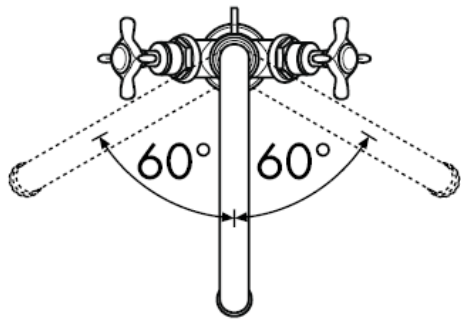


Montreux 16520XXX

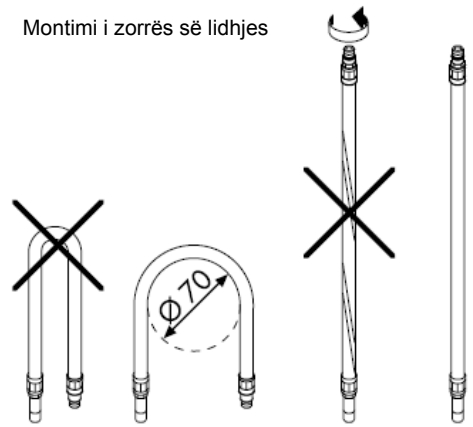




16502XXX/16505XXX
16506XXX/16520XXX

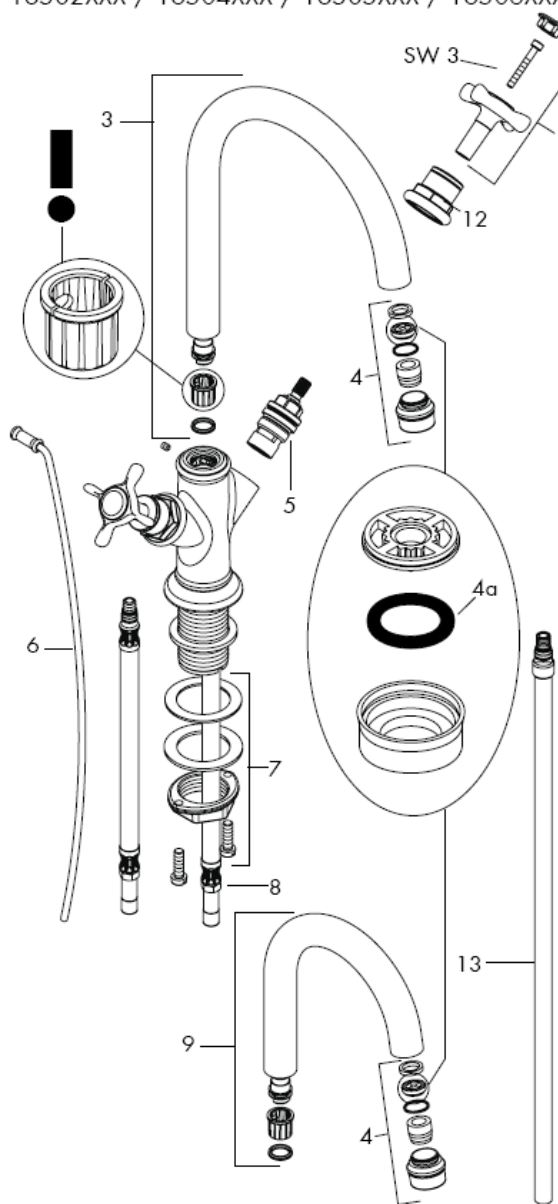


Montimi i zorrës së lidhjes



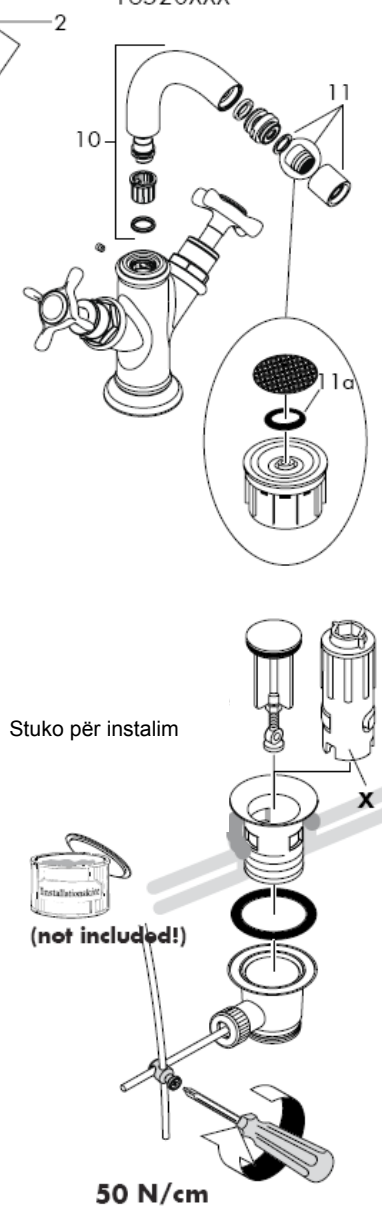
Montreux

16502XXX / 16504XXX / 16505XXX / 16506XXX



Montreux

16520XXX



Kujdes! Armatura duhet montuar, shpërlarë dhe kontrolluar në bazë të normave të vlefshme!

Montimi

- 1 Shpërlani në mënyrë profesionale lidhjet.
- 2 Armatura vendoset me një shtresë të ndërmjetme në lavaman / bide.
- 3 Pllakën rrëshqitëse, pllakën stabilizuese dhe dadon e tufës i kaloni mbi tirkun e hapit të vidhës dhe dadon e tufës e shtrengoni me dorë.
- 4 Zorra e lidhjes lidhet me ventilin këndor, i ftohtë djathtas - i ngrohtë majtas.
- 5 Lidhni shtangën tërheqëse me ventilin për daljen e ujit.

Ndryshimet e mëdha të presionit mes lidhjeve të ujit të ftohtë dhe atij të ngrohtë duhen ekuilibruar.

Të dhëna teknike

Armatura sipas serisë është e pajisur me Waterdimmer® (Kufizues i rrjedhjes).

Kapaciteti i rrjedhjes me Waterdimmer:
7 l/min 0,3 MPa

Kapaciteti i rrjedhjes pa Waterdimmer:
11 l/min 0,3 MPa

Presioni gjatë punës max 1 MPa

Presioni i rekomanduar: 0,1 - 0,5 MPa

Presioni për provë: 1,6 MPa

(1 MPa = 10 bar = 147 PSI)

Temperatura e ujit të ngrohtë max 80° C

Temperatura e rekomanduar e ujit të ngrohtë: 65° C

Perlatori nuk i përgjigjet normave DIN EN 246

Armaturat me ujë të përzier të Hansgrohe mund të përdoren në kombinim me ngrohës elektrikë të ujit të drejtuar në mënyrë hidraulike ose termike nëse presioni i rrjedhjes është minimumi 0,15 MPa.

Nëse lindin probleme me ngrohësin elektrik të ujit ose nëse dëshironi të keni më shumë vëllim uji, atëherë mund të ç'montohet Waterdimmer® (kufizuesi i rrjedhjes së ujit 4a/11a), i cili ndodhet pas perlatorit..

Pjesët e servisit shih faqen _1c 4

1	Dorezë	16291XXX
2	Tapë për dorezën i ftohtë/ i ngrohtë	97987000
3	Dalja "WT"	97990XXX
4	Perlator komplet	97991XXX
5	Njësia bllokuese	94009000
6	Shtanga tërheqëse	98730XXX
7	Montimi i boshtit komplet	13961000
8	Zorra e lidhjes	96321000
9	Dalja "HWB"	97992XXX
10	Dalja "bide"	97364XXX
11	Perlator komplet	97360XXX
12	Gëzhoja	97993XXX
13	Tubi i lidhjes	96638000

Pajisje të posaçme

X Komplet i çelësave të montimit 58085000
(nuk përfshihet në vëllimin e furnizimit)

XXX = Oznake boja

000 hrom

820 brushed nickel

830 polished nickel

Shenja e kontrollit

	DVGW	P-IX	SVGW	ACS	NF	WRAS	KIWA
16502XXX		P-IX 18198/IO		X			
16504XXX				X			
16505XXX		P-IX 18198/IO		X			
16506XXX		P-IX 18198/IO		X			
16520XXX		P-IX 18198/IO		X			

hansgrohe

Hansgrohe · Postfach 1145 · D-77761 Schiltach · Telefon +49 (0) 78 36/51-1282 · Telefax +49 (0) 7836/511440
E-Mail: info@hansgrohe.com · Internet: www.hansgrohe.com

02/2008
9_05814_01
Shaqib