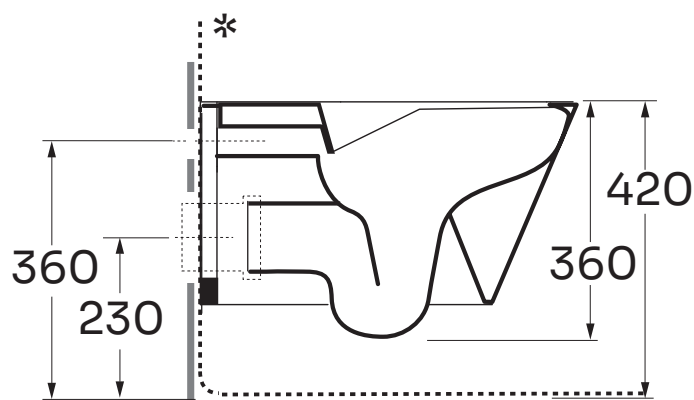
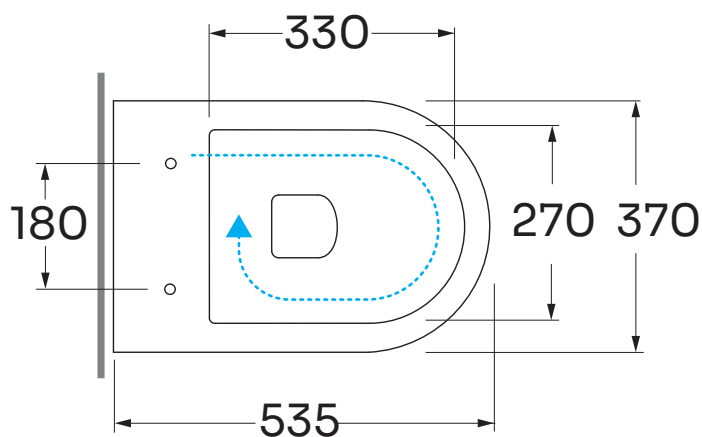


Forma

DK Monteringsvejledning
EN Installation instruction
DE Montageanleitung
SE Monteringsanvisning

Art. No: 122031002, 122032001, 122037011,
122037012, 122037013, 122037014,
122037015, 122037016, 122037017,
122037018
EDITION: 2026-02-09

LAVABO®



- DK OBS: Alle mål til montering skal tages fra den færdige væg / gulv og kumme. Anførte mål er kun vejledende.
- EN NOTE: All measurements for installation must be taken from the finished wall / floor and toilet. Listed measurements are indicative only.
- DE HINWEIS: Alle Maße für die Installation müssen an der fertigen Wand/dem Boden und der Toilette gemessen werden. Die aufgeführten Maße sind nur Richtwerte.
- SE OBS: Alla mått för montering ska tas från färdig vägg/golv och toalett. Angivna mått är endast vägledande.

- * DK Vådromssikring foretages ud fra branchebestemmelser.
- EN Wet room protection is carried out based on industry regulations.
- DE Der Feuchtraumschutz erfolgt nach branchenüblichen Vorschriften.
- SE Infästning och tätning ska ske enligt branschregler Säker Vatteninstallation.

DA Indholdsfortegnelse

Side 1	Stregtegning
Side 2	Indholdsfortegnelse
Side 3 - 4	Nødvendigt værktøj og muligt nødvendig tilkøb
Side 5	Monteringsæt / toiletsæde
Side 6	Montering
Side 7 - 8	Montering af toiletsæde

EN Table of Contents

Page 1	Line drawing
Page 2	Table of Contents
Page 3 - 4	Necessary tools and possible additional purchase
Page 5	Installation kit / toilet seat
Page 6	Installation
Page 7 - 8	Installing the toilet seat

DE Inhaltsverzeichnis

Seite 1	Strichzeichnung
Seite 2	Inhaltsverzeichnis
Seite 3 - 4	Notwendige Werkzeuge und möglicher Zukauf
Seite 5	Montagesatz / Toilettensitz
Seite 6	Montage
Seite 7 - 8	Installation des Toilettensitzes

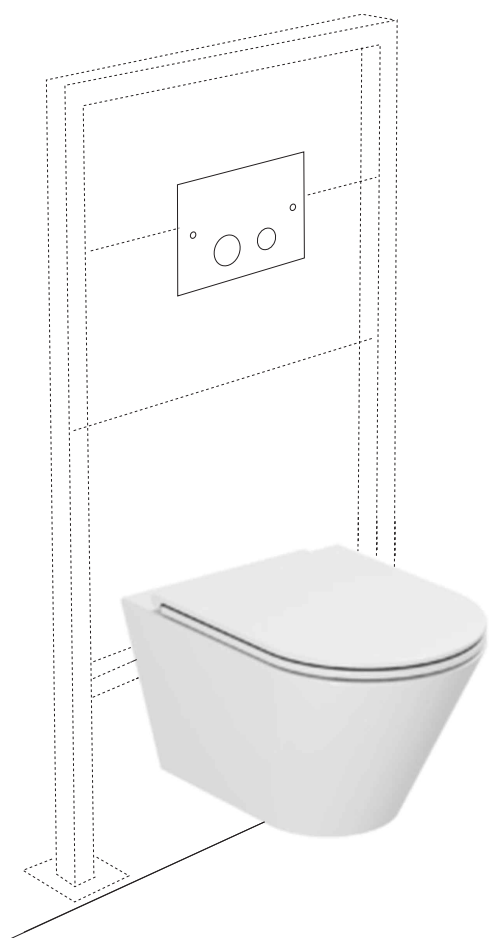
SE Innehållsförteckning

Sida 1	Linjeteckning
Sida 2	Innehållsförteckning
Sida 3 - 4	Nödvändiga verktyg och eventuellt tilläggsköp
Sida 5	Monteringsssats / tolettsits
Sida 6	Montering
Sida 7 - 8	Montering av toalettsitsen

1.



2.



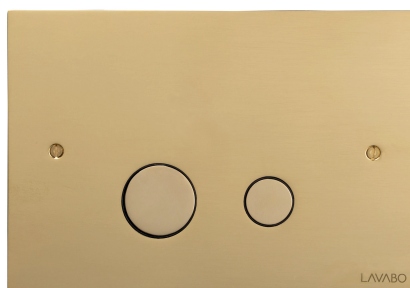
3.



57231
 DK Krom
 EN Chrome
 DE Chrom
 SE Krom



57232
 DK Matsort
 EN Matt black
 DE Mattschwarz
 SE Matt svart



57234
 DK Massiv messing
 EN Solid brass
 DE Massives Messing
 SE Solid mässing



57235
 DK Rustfrit stål
 EN Stainless steel
 DE Edelstahl
 SE Rostfritt stål

DA

- 1 Nødvendigt værktøj
- 2 Ikke en del af leveringen. Indbygningscisterne og skylleknop købes særskilt.
- 3 Muligt tilvalg, passer på Geberit Duofix Sigma 112 cm indbygningscisterne.

EN

- 1 Necessary tools
- 2 Not part of the delivery. The built-in cistern and flush button are purchased separately.
- 3 Possible option, fits the Geberit Duofix Sigma 112 cm built-in cistern.

DE

- 1 Notwendige Werkzeuge
- 2 Nicht ein Teil der Lieferung. Der Einbauspülkasten und die Spültaste müssen separat erworben werden.
- 3 Mögliche Option, passend für den Geberit Duofix Sigma 112 cm Einbauspülkasten.

SE

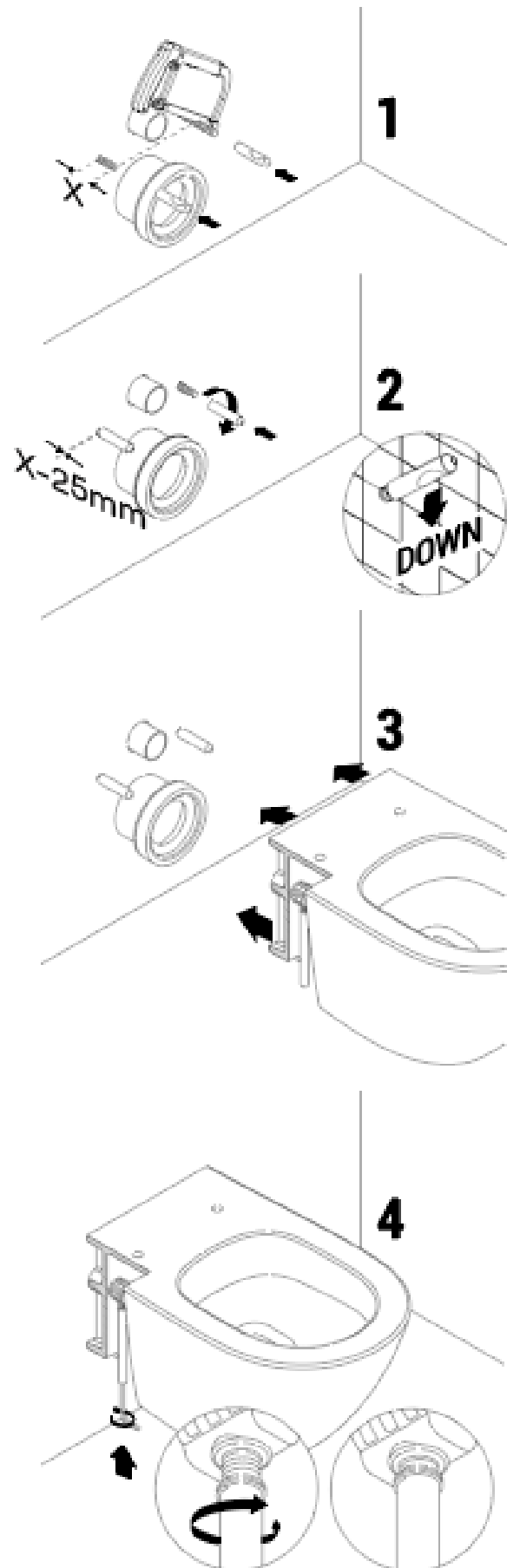
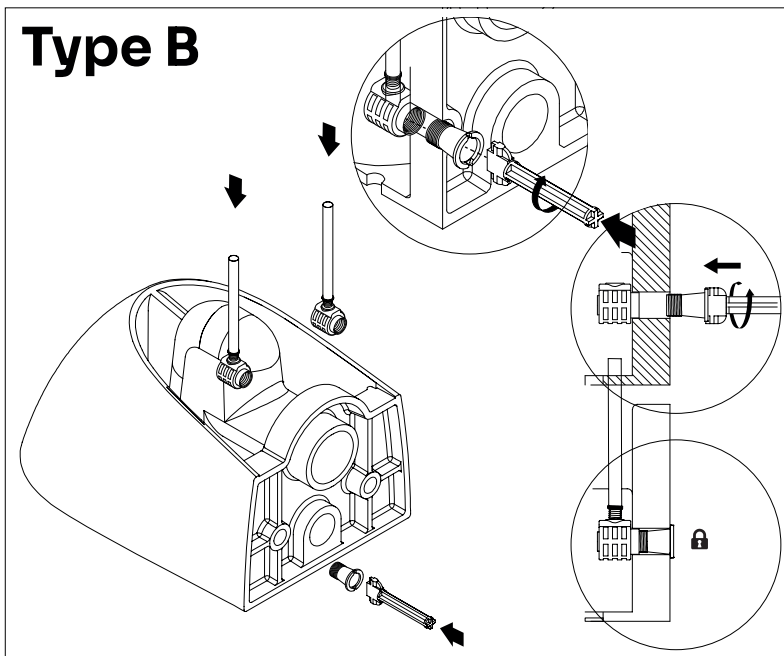
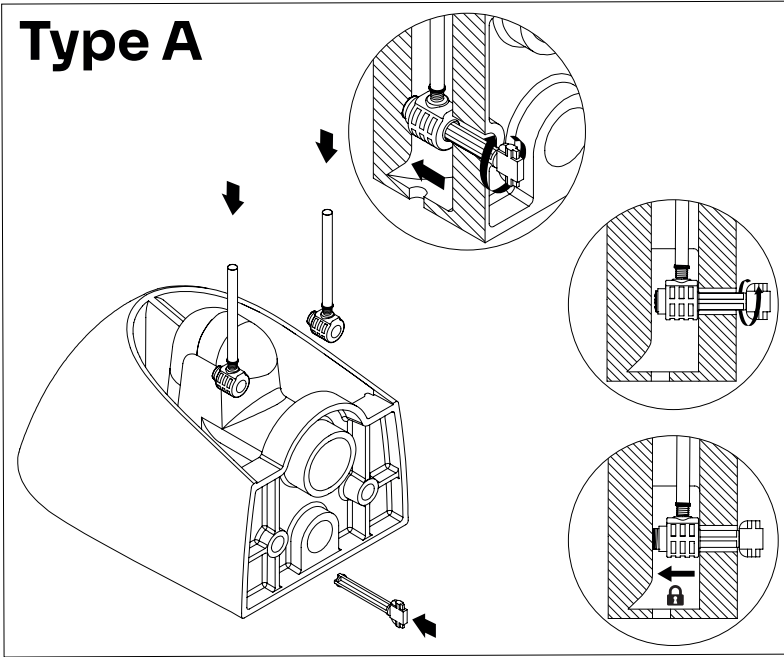
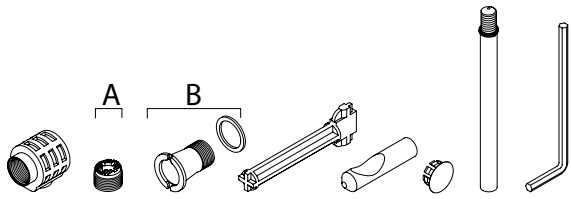
- 1 Nödvändiga verktyg
- 2 Inte en del av leveransen. Inbyggnadscistern och spolknapp köps separat.
- 3 Möjligt tillval, passar Geberit Duofix Sigma 112 cm inbyggnadscistern.

- DK Monteringsæt (medlevereret).
- EN Installation kit (part of the delivery).
- DE Montagesatz (im Lieferumfang enthalten).
- SE Monteringsatts (ingår i leveransen)

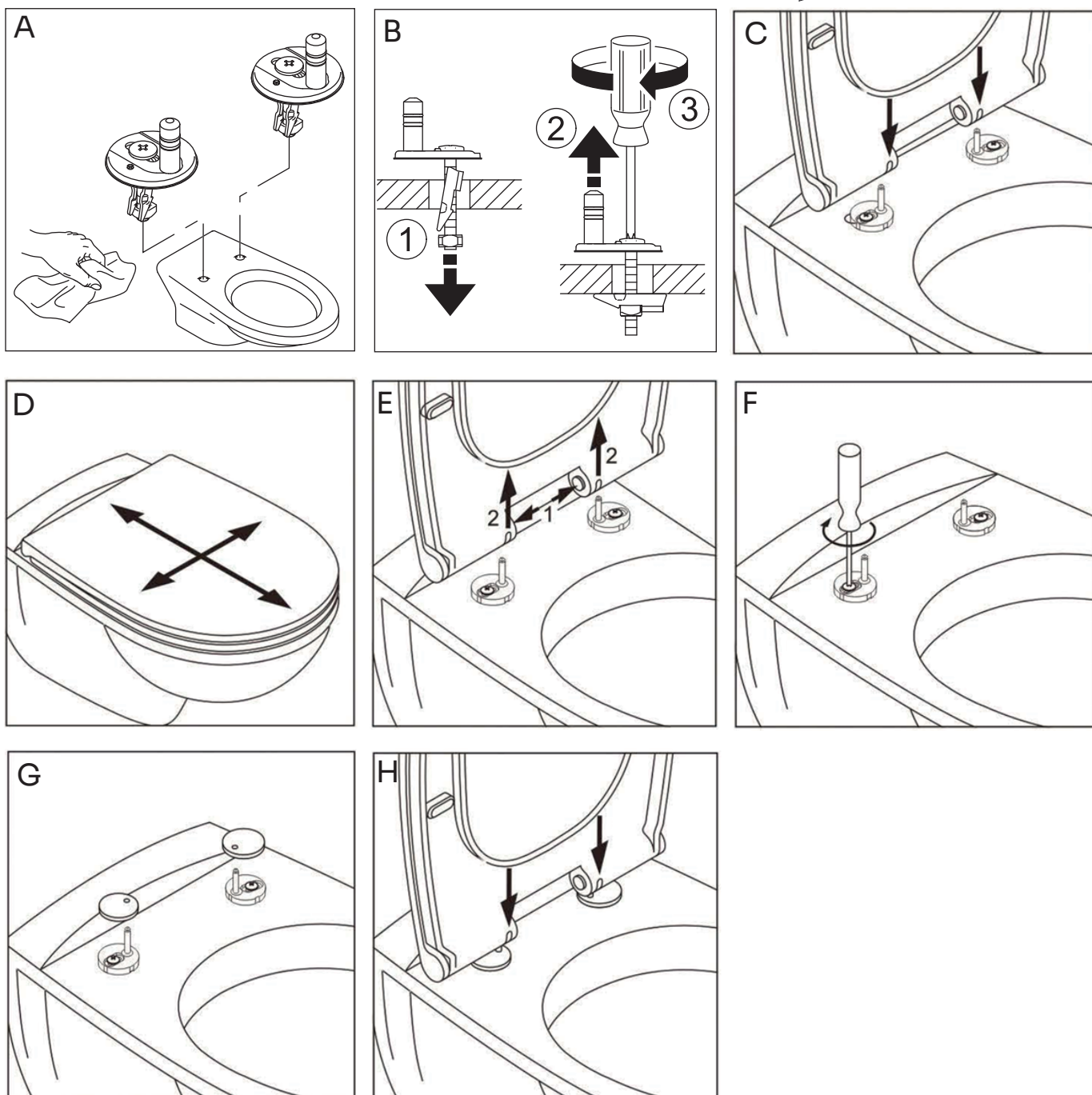


- DK Toiletsæde (medlevereret).
- EN Toilet seat (part of the delivery).
- DE Toilettensitz (im Lieferumfang enthalten).
- SE Toaletsits (ingår i leveransen)





8



DA

8

Montering af Soft Close toiletsæde

OBS: Nogle af tegningerne kan være anderledes end det leverede toiletsæde!

- A Monter hængslerne i toiletkummen.
- B Spænd skruerne løst.
- C Monter toiletsædet på hængslerne.
- D Juster toiletsædet ved at skyde det frem og tilbage samt til siderne, indtil toiletsædets kant flugter med toilet kummen.
- E Klik sædet af. OBS klikfunktionen kan være anderledes end vist på tegningen.
- F Spænd nu skruerne meget stramt.
- G Monter dækkapperne.
- H Monter toiletsædet

EN

8 **Assembly of Soft Close Toilet Seat**

NOTE: Some of the drawings may be different from the delivered toilet seat!

- A Install the hinges in the toilet bowl.
- B Loosely tighten the screws.
- C Attach the toilet seat to the hinges.
- D Adjust the toilet seat by sliding it back and forth as well as sideways until the edge of the toilet seat is flush with the toilet bowl.
- E Click the seat off. NOTE: The clicking function may be different from what is shown in the drawing.
- F Now tighten the screws very firmly.
- G Install the cover caps.
- H Install the toilet seat.

DE

8 **Montage der Soft-Close-Toilettensitz**

ACHTUNG: Einige der Zeichnungen können sich von dem gelieferten Toilettensitz unterscheiden!

- A Befestigen Sie die Scharniere in der Toilettenschüssel.
- B Ziehen Sie die Schrauben locker an.
- C Befestigen Sie den Toilettensitz an den Scharnieren.
- D Justieren Sie den Toilettensitz, indem Sie ihn vor- und zurück schieben sowie seitwärts, bis die Kante des Toilettensitzes bündig mit der Toilettenschüssel ist.
- E Klicken Sie den Sitz ab. ACHTUNG: Die Klickfunktion kann von der auf der Zeichnung gezeigten abweichen.
- F Ziehen Sie die Schrauben nun sehr fest an.
- G Installieren Sie die Abdeckkappen.
- H Installieren Sie den Toilettensitz.

SE

8 **Montering av Soft Close-toalettsits**

OBS: Vissa av ritningarna kan vara annorlunda än den levererade toalettsitsen!

- A Montera gångjärnen i toalettskålen.
- B Spänn skruvarna löst.
- C Fäst toalettsitsen på gångjärnen.
- D Justera toalettsitsen genom att skjuta den fram och tillbaka samt åt sidorna tills kanten på toalettsitsen är i linje med toalettskålen.
- E Klicka av sitsen. OBS: Klickfunktionen kan vara annorlunda än vad som visas på ritningen.
- F Spänn nu skruvarna mycket hårt.
- G Installera täcklocken.
- H Installera toalettsitsen.