

GT-trykbeholdere

Til koldt vand og opvarmning



1. Produktdata	3
Anvendelse	3
Tilsluttet brug	3
Volumenområde	3
Produktprogram	3
Godkendelser og markeringer	3
Typenøgle	3
2. Konstruktion	4
Materialespecifikationer	4
Tankfarve	4
3. Driftsbetingelser	5
4. Koldt vand	6
Anvendelse	6
Beholderprogram	6
Valg af koldtandsbeholder	7
GT-U, 10 bar	8
GT-U, 16 bar	9
GT-U, 25 bar	10
GT-U+, 10 bar	11
GT-U+, 16 bar	12
GT-U+, 25 bar	13
GT-H, 10 bar	14
GT-H, 16 bar	15
GT-H, 10 bar	16
GT-D, 10 bar, GT-DF, 8,6 bar	17
GT-C, GT-CF, 8,6 bar	18
5. Varmeanlæg	19
Anvendelse	19
Beholderprogram	19
Valg af GT-HR-beholder	19
GT-HR, 6 bar	20
6. Grundfos Product Center	21

1. Produktdata

Anvendelse

Grundfos GT-trykbeholdere er ideelle til styring af tryk-
ket i såvel private husstande som erhvervsbygninger
og let industri. Beholderne har en lang levetid og kan
anvendes i følgende anlæg:

- koldtvands-/drikkevandsanlæg. Se [Anvendelse](#),
side 6.
- varmeanlæg. Se [Varmeanlæg](#), side 19.

Grundfos' GT-beholdere sikrer lang, vedligeholdelses-
fri, pålidelig og kontrolleret drift.

GT-beholderne kan integreres i mange forskellige
anlæg med en lang række pumper. Takket være det
store udvalg af beholderstørrelser og -typer er det
muligt at vælge lige præcis den trykbeholder der pas-
ser bedst til det pågældende formål og anlæg.

Tilsluttet brug

Grundfos-beholdere kan anvendes både indendørs og
udendørs da de er klassificeret i korrosivitetskategori
C2 i henhold til ISO 12944.

ISO 12944 skelner mellem seks korrosivitetskategorier
for atmosfæriske miljøer:

Korrosivitets- kategori	Miljøeksempler i henhold til ISO 12944	
	Udendørs	Indendørs
C1	-	Opvarmede bygninger med ren atmosfære såsom kon- torer, butikker, skoler og hoteller.
C2	Atmosfære forurenet i ringe grad, hovedsage- ligt i landdistrikter.	Uopvarmede bygninger hvor kondensation kan forekomme, såsom lager- bygninger og sportshaller.
C3	Industriell og bymæssig atmosfære med et gen- snitligt forureningsniveau af svovloxid (IV).	Produktionslokaler med høj luftfugtighed og en vis luftforurening såsom føde- varevirksomheder, vaskerier, bryggerier og mejerier.
C4	Kystområder med lavt saltindhold.	Kemiske virksomheder, svømmehaller og skibs- værfter.
C5	Industriområder og kystområder med middel- højt saltindhold.	Bygninger og områder med næsten konstant kondensering og høj forurening.
C5	Kyst- og havområder med højt saltindhold.	Bygninger og områder med næsten konstant kondensering og høj forurening.

Volumenområde

Anvendelse	Position	Volumenområde [l]
Koldt vand	Lodret	8 til 5000
	Vandret	20 til 100
Varmeanlæg	Lodret	8 til 3000

Produktprogram

Tabellen nedenfor viser de tilgængelige beholdertyper opdelt efter anvendelse.

Symbol	Beskrivelse
•	Anbefalet
○	Anvendelig
-	Anbefales ikke

Anvendelse	Beholdertype							
	GT -U	GT -U+	GT -H	GT -D	GT -DF	GT -C	GT -CF	GT -HR
Varmeanlæg	-	•	-	-	-	-	-	•
Kølet vand	○	•	-	-	-	-	-	•
Havvand	-	-	-	-	-	•	-	-
Gråt vand	•	•	○	○	-	○	-	-
Drikkevand	•	•	•	•	•	•	•	-

Til koldt vand er en glykol-vandblanding med maksi-
malt 50 % glykol tilladt til frostbeskyttelse.

Gråt vand er ikke-industrielt spildevand fra husholdnin-
ger som for eksempel opvaske-, vaske- og badevand.

Godkendelser og markeringer

Beholdertype	Godkendelser			Mærkninger	
	WRAS	NSF	ACS	CE	EAC
GT-U	•	-	•	•	•
GT-U+	•	-	•	•	-
GT-H	•	-	•	•	•
GT-D	-	-	•	•	•
GT-DF	-	-	•	•	-
GT-C	-	-	•	•	-
GT-CF	-	-	•	•	-
GT-HR	-	-	-	•	•

Beholdertype	Overholdelse UBA METALLE
GT-U, GT-U+, GT-H, GT-D, GT-DF, GT-C, GT-CF	•
GT-HR	-

Typenøgle

Kode	Eksempel	GT - U - 25 PN 10 G 1/2 V
	Typerække	
	Beholdertype	
U	Bælg	
U+	Bælg	
H	Membran	
D	Dobbeltmembran	
DF	Dobbeltmembran med FlowThru	
C	Kompositbeholder	
CF	Kompositbeholder med FlowThru	
HR	Ikke-udskiftelig membran til varmeanlæg	
	Beholdervolumen [l]	
	Trykklasse	
	Rørtilslutning	
	Position	
V	Lodret	
H	Vandret	

2. Konstruktion

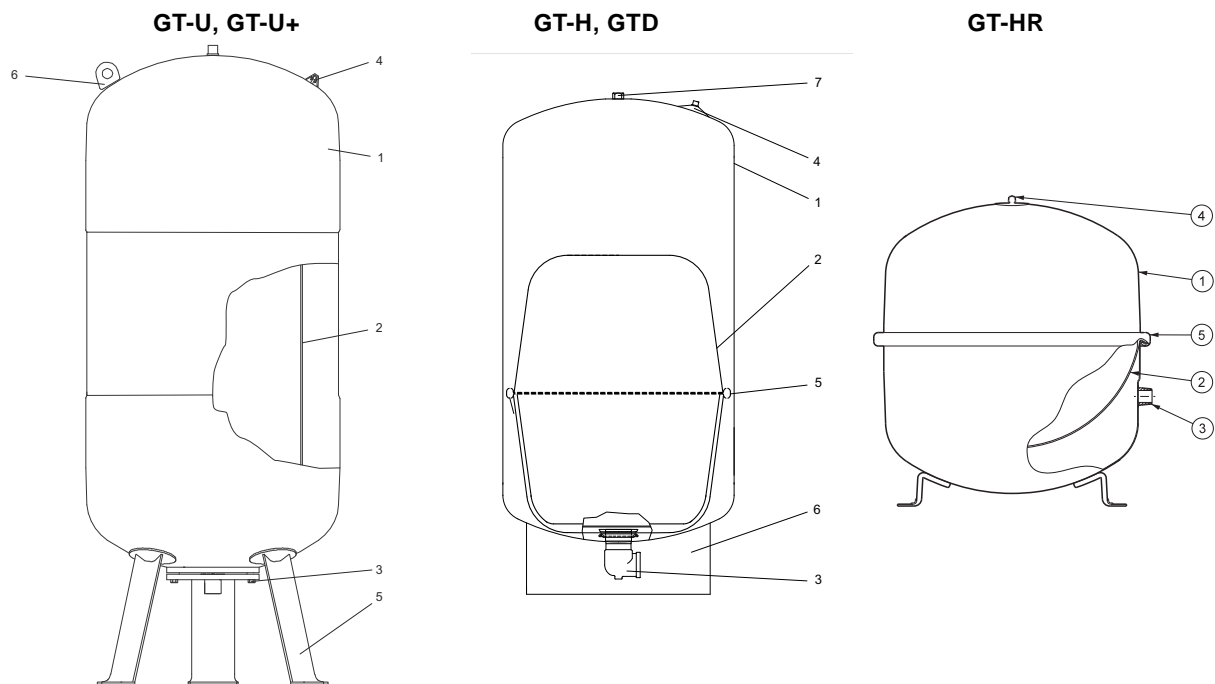


Fig. 1 Snittegninger, eksempler på beholdere. Den faktiske GT-beholder kan se anderledes ud end de eksempler der er vist ovenfor.

TM03 8262 0907 - TM02 9095 0907 - TM03 1677 2705

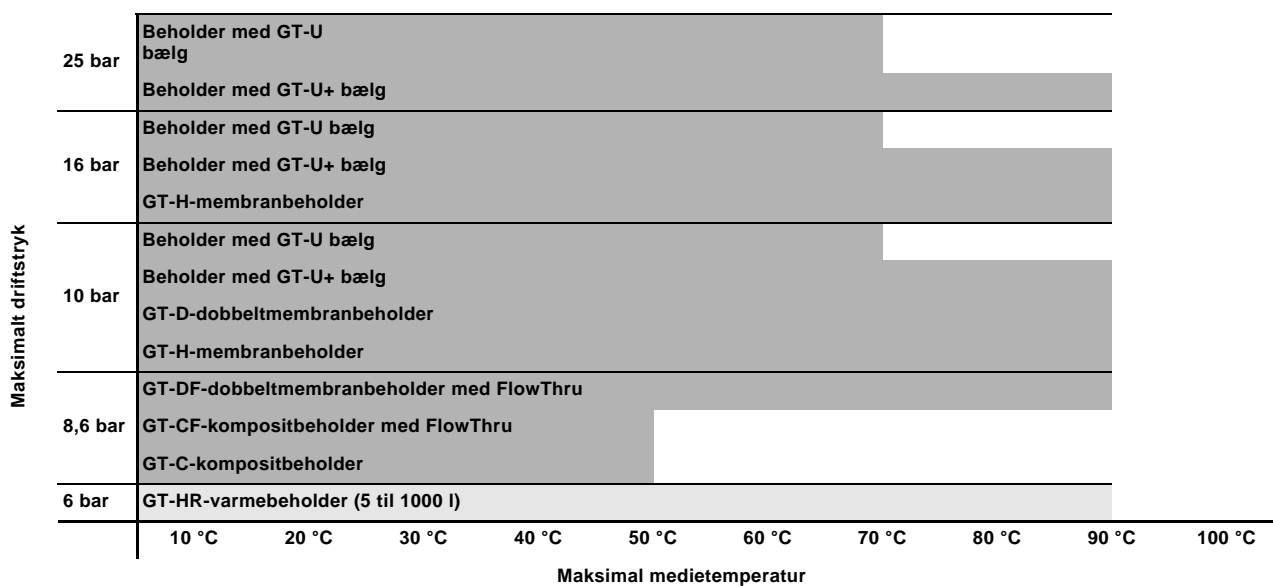
Materialespecifikationer

Pos.	Komponent	Materiale	Beholdertype
1	Beholderkrop	Pladestål med lavt kulstofindhold	GT-U, GT-U+, GT-H, GT-D, GT-DF, GT-HR
		Glasfiber, epoxyharpiks, komposit	GT-C, GT-CF
2	Bælg, membran	Butyl	GT-U, GT-H, GT-D, GT-DF, GT-C, GT-CF
		EPDM	GT-U+
		SBR-gummi	GT-HR
3	Flange-/rørtilslutning	Rustfrit stål EN 1.4301/AISI 304	GT-H, GT-D, GT-DF
		Rustfrit stål EN 1.4401/AISI 316 Ti	GT-U, GT-U+
		Polyvinylklorid (PVC)	GT-C, GT-CF
		Pladestål med lavt kulstofindhold	GT-HR
4	Luftventil	Stål/messing	GT-U, GT-U+, GT-H, GT-D, GT-DF, GT-C, GT-CF, GT-HR
5	Spændering/fod	Pladestål med lavt kulstofindhold	GT-U, GT-U+, GT-H, GT-D, GT-DF, GT-HR
		Polypropylen (PP)	GT-C, GT-CF
6	Løfteøje/krave	Pladestål med lavt kulstofindhold	GT-U, GT-U+, GT-H, GT-D, GT-DF, GT-HR
		Polypropylen (PP)	GT-C, GT-CF
7	Gevindhul	Pladestål med lavt kulstofindhold	GT-U, GT-U+

Tankfarve

Beholdertype	Farve	Farvekode
GT-U GT-U+ GT-H GT-D GT-DF GT-HR	Grå	NCS S7005-R80B, glans 20-35
GT-C GT-CF	Grå	-

3. Driftsbetingelser



4. Koldt vand

Anvendelse

Grundfos' GT-trykbeholdere til koldt vand er langtids-holdbare beholdere der er ideelle til styring af trykket i såvel private husholdninger som erhvervs- og industribygninger.

Typiske anvendelsesområder:

- private vandforsyningsanlæg
- trykforøgeranlæg
- kunstvandingsanlæg
- industrielle anlæg.

GT-beholderne kan integreres i mange forskellige anlæg med en lang række pumper. Takket være det store udvalg af beholderstørrelser og -typer er det muligt at vælge lige præcis den trykbeholder der passer bedst til det pågældende formål og anlæg.

Beholderprogram

GT-U, beholder med bælg

Trykbeholderen er fremstillet af stål og fyldt med nitrogen fra fabrikken. Alle medieberørte dele er enten i rustfrit stål eller korrosionsbehandlede.

Den udskiftelige bælg til beholdere med en volumen på mere end 60 l er fremstillet af kvalitetsgummi der er velegnet til applikationer i forbindelse med både drikkevand og gråt spildevand, for eksempel trykforøgeranlæg, opretholdelse af tryk og forebyggelse af vandslag.

GT-U+, beholder med bælg

GT-U+ har et indbygget manometer placeret på beholderkroppen.

Du kan installere en pressostat ved luftventilen oven på beholderen for at starte og stoppe pumpen.

Trykbeholderkroppen er fremstillet af stål.

Den udskiftelige membran er velegnet til applikationer i forbindelse med både drikkevand og gråt spildevand der er godkendt til højtryk, for eksempel trykforøgeranlæg, udvidelse af varmeanlæg, opretholdelse af tryk og forebyggelse af vandslag.

GT-H, membranbeholder

Vandkammeret består af en polypropylenforing samt en FDA-godkendt butylmembran af høj kvalitet. Den holdes ind mod beholdervæggen med en klemring i stål. Luftventilen i messing som er forseglet med en gevindskåret O-ring-ventilhætte, forhindrer luftlækage.

GT-D, dobbeltmembranbeholder

Membranen er fremstillet med en klorresistent 100 % butylmembran med en præcisionsstøbt copolymerpolypropylenforing for suveræn luft- og vandadskillelse.

Membransamlingen spændes sammen med en indvendig klemring med positiv lås der fastholder vandet i en luftfyldt atmosfære hvilket sikrer adskillelse mellem membranen og beholderens væg. Denne luftbuffer begrænser problemerne med kondensdannelse. Luftkammeret er forseglet med en fast O-ring og skum med lukkede celler.

GT-DF, dobbeltmembranbeholder med FlowThru

GT-CF-trykbeholderen har en stålkrop og den samme dobbeltmembran som CT-D-beholderen.

FlowThru-tilslutningen leder anlægsvandet ind i og endnu vigtigere ud af beholderen mens pumpen er i drift. Den konstante gennemskyllning sikrer at vandet i beholderen forbliver frisk og eliminerer risikoen for stillestående vand under normal anlægsdrift. Se fig. 2.

GT-C, kompositbeholder

GT-C-trykbeholderen er en letvægtstrykbeholder.

Membranen er fremstillet med en klorresistent 100 % butylmembran med en præcisionsstøbt copolymerpolypropylenforing for suveræn luft- og vandadskillelse. Denne konstruktion gør det muligt at forsyne alle beholderstørrelser med et korrekt dimensioneret vandkammer svarende til beholderens afsænkning. En klemring i stål regulerer bevægelsen og forhindrer at membranen gnides mod beholdervæggen.

GT-CF, kompositbeholder med FlowThru

GT-CF-letvægtstrykbeholderen har den samme membran som CT-C-beholderen. FlowThru-tilslutningen leder anlægsvandet ind i og endnu vigtigere ud af beholderen mens pumpen er i drift. Den konstante gennemskyllning sikrer at vandet i beholderen forbliver frisk og eliminerer risikoen for stillestående vand under normal anlægsdrift. Se fig. 2.

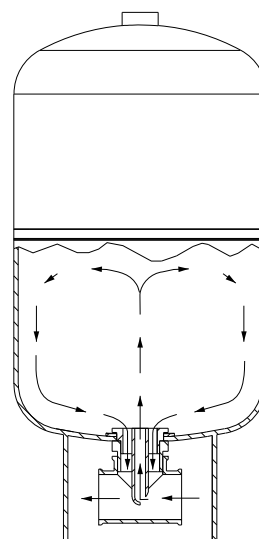


Fig. 2 Illustration af FlowThru-funktionen

TM04 5524 3309

Valg af koldtandsbeholder

Beholderstørrelser under 450 l

Brug diagrammet i fig. 4 til beholderstørrelser under 450 l for at vælge den optimale beholderstørrelse. Det er kun nødvendigt at kende starttrykket og flowet.

Nedenstående diagram er baseret på følgende værdier:

- differenstryk: 1 bar
- antal starter og stop pr. time: 20
- konstant for beholderfortryk: 0,9.

Beholderstørrelser over 450 l

Beholderstørrelser over 450 l kan beregnes ved hjælp af nedenstående formel.

$$V_0 = \frac{1000 \times Q_s \times (p_1 + 1) \times (p_2 + 1)}{4 \times N \times (p_0 + 1) \times (p_2 - p_1)}$$

- V_0 : Beholdervolumen [l]
- V_L : Luftvolumen i beholder [l]
- V_V : Vandvolumen i beholder [l]
- Q_s : Middelflow [m^3/t]
- p_1 : Starttryk [bar]
- p_2 : Udkoblingstryk [bar]
- p_0 : Fortryk, beholder [bar]
- Q_P : Flow, pumpe [m^3/t]
- Q_T : Flow, trykbeholder [m^3/t]
- N : Maks. antal starter/stop pr. time

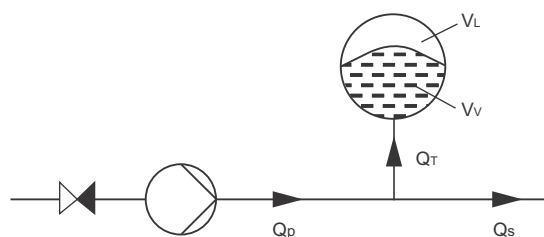
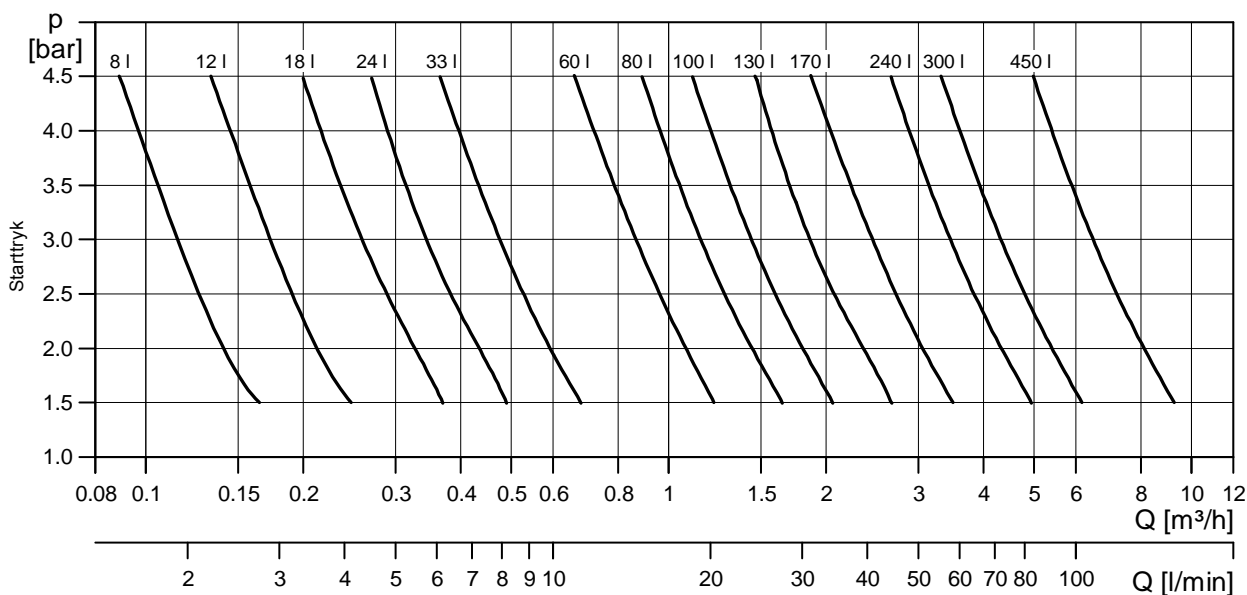


Fig. 3 Beregning af beholdervolumen

TM04 5567 3409



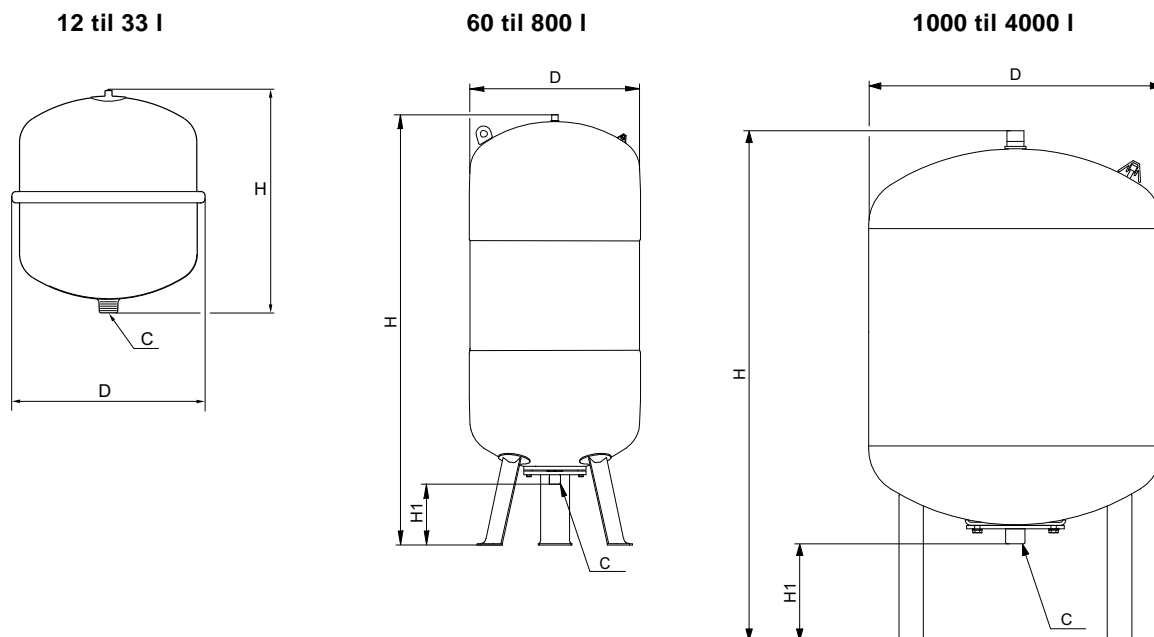
TM02 8938 2405

Fig. 4 Beholderstørrelse i forhold til starttryk og flow. Til beholderstørrelser under 450 l.

GT-U, 10 bar

Lodret installation.
Maksimalt tryk: 10 bar.
Fortryk: 4 bar.

Mål, vægt og produktnumre



TM03 1681 2809 - TM03 8257 2809 - TM03 8258 0518

Fig. 5 Målskitser

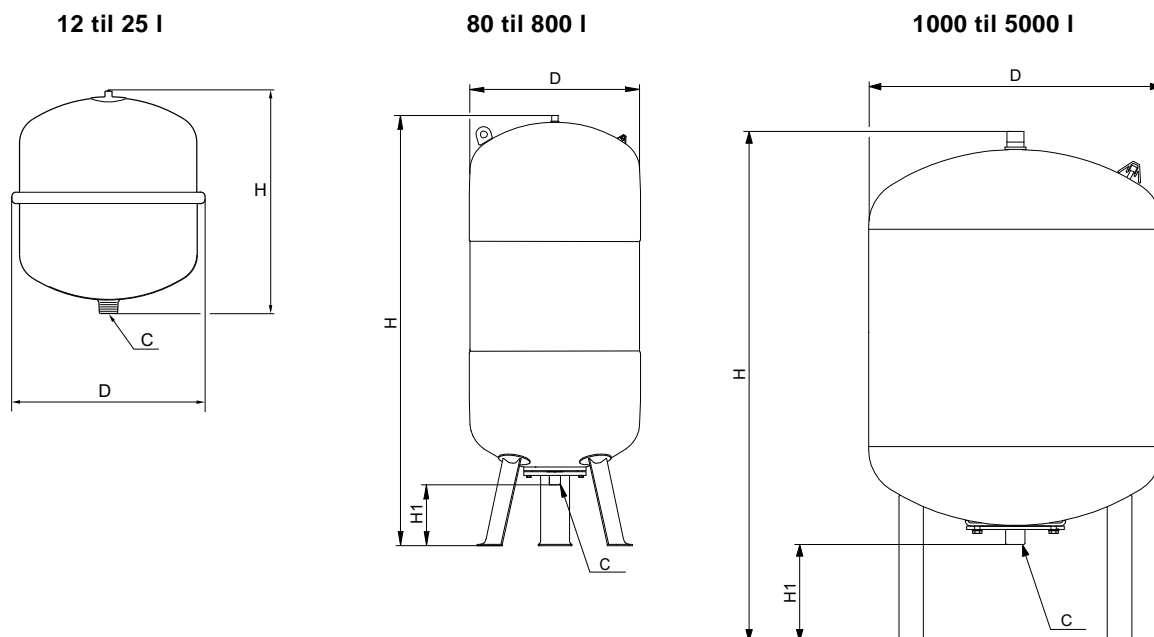
Beholdertype	Størrelse [l]	Mål [mm]				Bruttovægt [kg]		Udskiftelig bælg	Produktnummer	
		D	H	H1	C	Rustfri stål-flange	Belagt flange		Rustfri stål-flange	Belagt flange
GT-U-12 PN 10 G 3/4 V	12	280	307	-	G 3/4	2,5	-	-	96989120	-
GT-U-25 PN 10 G 3/4 V	25	280	520	-	G 3/4	5,5	-	-	96573253	-
GT-U-33 PN 10 G 3/4 V	33	354	454	-	G 3/4	6,7	-	-	96573254	-
GT-U-60 PN 10 G 1 V	60	409	734	-	G 1	14,3	-	-	96989123	-
GT-U-80 PN 10 G 1 V	80	480	745	153	G 1	26	17	•	96573255	96573266
GT-U-100 PN 10 G 1 V	100	480	750	153	G 1	30	22	•	96573257	96573267
GT-U-200 PN 10 G 1 1/4 V	200	634	967	150	G 1 1/4	50	50	•	96573258	96573268
GT-U-300 PN 10 G 1 1/4 V	300	634	1267	150	G 1 1/4	50	55	•	96573259	96573269
GT-U-400 PN 10 G 1 1/4 V	400	740	1245	139	G 1 1/4	76	76	•	96603444	96603450
GT-U-500 PN 10 G 1 1/4 V	500	740	1475	133	G 1 1/4	85	78	•	96573260	96573280
GT-U-600 PN 10 G 1 1/2 V	600	740	1859	263	G 1 1/2	161	161	•	96603445	96603451
GT-U-800 PN 10 G 1 1/2 V	800	740	2325	263	G 1 1/2	187	200	•	96603446	96603452
GT-U-1000 PN 10 G 1 1/2 V	1000	740	2604	263	G 1 1/2	258	258	•	96603447	96603453
GT-U-1500 PN 10 DN 65 V	1500	1200	1991	286	DN 65	-	535	•	-	96573283
GT-U-2000 PN 10 DN 65 V	2000	1200	2451	291	DN 65	-	710	•	-	96573284
GT-U-3000 PN 10 DN 65 V	3000	1500	2521	320	DN 65	-	1050	•	-	96573285
GT-U-4000 PN 10 DN 65 V	4000	1500	3070	320	DN 65	-	1140	•	-	96603454

Bemærk: Til nogle GT-U-beholdere fås bælgen som reservedel. Delnummeret kan findes på Grundfos.com (GPC).

GT-U, 16 bar

Lodret installation.
Maksimalt tryk: 16 bar.
Fortryk: 4 bar.

Mål, vægt og produktnumre



TM03 1681 2809 - TM03 8257 2809 - TM03 8258 0518

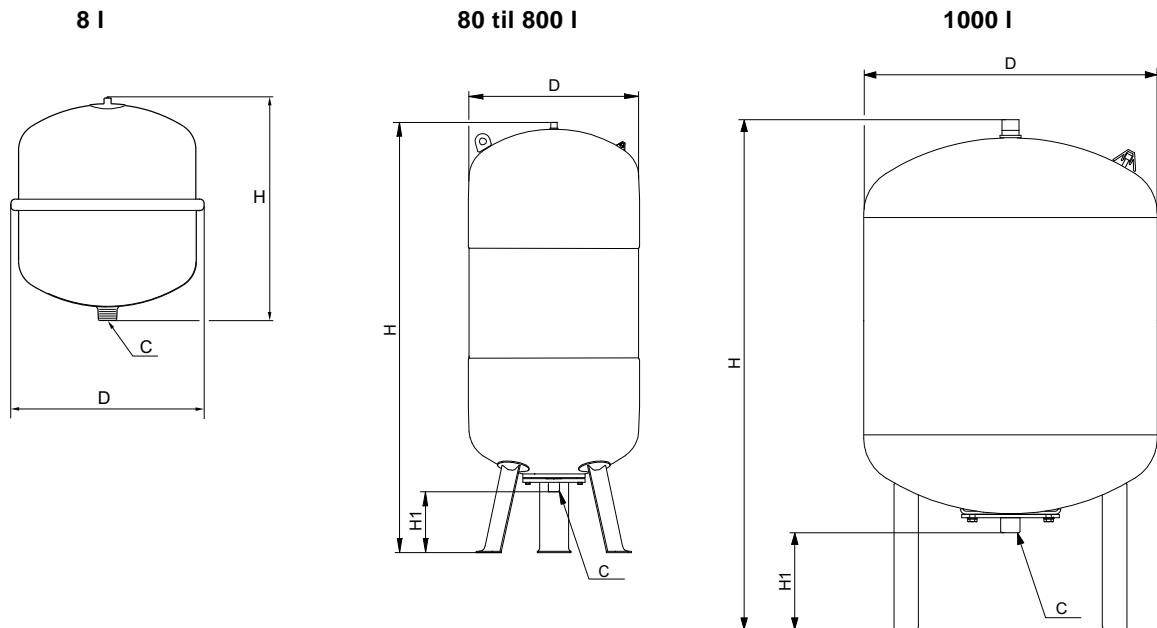
Fig. 6 Målskitser

Beholdertype	Størrelse [l]	Mål [mm]				Bruttovægt [kg]		Udskiftelig bælg	Produktnummer	
		D	H	H1	C	Rustfri stål- flange	Belagt flange		Rustfri stål- flange	Belagt flange
GT-U-12 PN 16 G 3/4 V	12	280	309	-	G 3/4	3,6	-	-	96573348	-
GT-U-25 PN 16 G 3/4 V	25	280	520	-	G 3/4	9,0	-	-	96573349	-
GT-U-80 PN 16 G 1 V	80	480	745	153	G 1	22	22	•	96603410	96603420
GT-U-100 PN 16 G 1 V	100	480	850	153	G 1	29	36	•	96603411	96603421
GT-U-200 PN 16 G 1 1/4 V	200	634	967	150	G 1 1/4	58	49	•	96603413	96603422
GT-U-300 PN 16 G 1 1/4 V	300	634	1267	150	G 1 1/4	66	77	•	96603414	96603423
GT-U-400 PN 16 G 1 1/2 V	400	740	1394	265	G 1 1/2	117	215	•	96603415	96603424
GT-U-500 PN 16 G 1 1/2 V	500	740	1614	265	G 1 1/2	129	124	•	96603416	96603425
GT-U-600 PN 16 G 1 1/2 V	600	740	1859	265	G 1 1/2	173	161	•	96603417	96603426
GT-U-800 PN 16 G 1 1/2 V	800	740	2324	265	G 1 1/2	223	223	•	96603418	96603427
GT-U-1000 PN 16 G 1 1/2 V	1000	740	2604	265	G 1 1/2	275	264	•	96603419	96603428
GT-U-1500 PN 16 DN 65 V	1500	1200	1991	291	DN 65	-	694	•	-	96603429
GT-U-2000 PN 16 DN 65 V	2000	1200	2451	291	DN 65	-	904	•	-	96603430
GT-U-3000 PN 16 DN 65 V	3000	1500	2521	320	DN 65	-	1249	•	-	96603431
GT-U-4000 PN 16 DN 65 V	4000	1500	3110	320	DN 65	-	1364	•	-	96603432
GT-U-5000 PN 16 DN 65 V	5000	1500	3645	320	DN 65	-	1616	•	-	96603433

Bemærk: Til nogle GT-U-beholdere fås bælgene som reservedel. Delnummeret kan findes på Grundfos.com (GPC).

GT-U, 25 bar

Lodret installation.
Maksimalt tryk: 25 bar.
Fortryk: 4 bar.

Mål, vægt og produktnumre

TM03 1681 2809 - TM03 8257 2809 - TM03 8258 0518

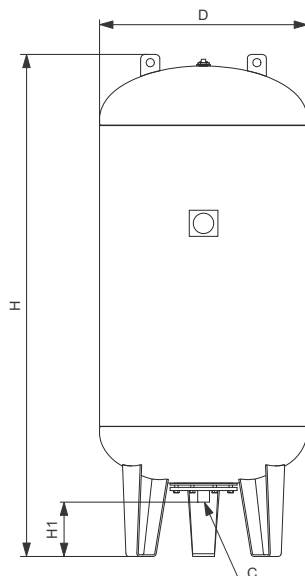
Fig. 7 Målskitser

Beholdertype	Størrelse [l]	Mål [mm]				Bruttovægt [kg]	Udskiftelig bælg	Produktnummer	
		D	H	H1	C			Rustfri stål-flange	Belagt flange
GT-U-8 PN 25 G 3/4 V	8	206	335	-	G 3/4	8	-	96573347	-
GT-U-80 PN 25 DN 50 V	80	450	942	159	DN 50	107	•	-	96603459
GT-U-120 PN 25 DN 50 V	120	450	1253	159	DN 50	142	•	-	96603460
GT-U-180 PN 25 DN 50 V	180	450	1528	159	DN 50	179	•	-	96603462
GT-U-300 PN 25 DN 50 V	300	750	1318	160	DN 50	201	•	-	96603463
GT-U-400 PN 25 DN 50 V	400	750	1423	160	DN 50	302	•	-	96603465
GT-U-600 PN 25 DN 50 V	600	750	1868	159	DN 50	404	•	-	96603466
GT-U-800 PN 25 DN 50 V	800	750	2268	159	DN 50	150	•	-	96603468
GT-U-1000 PN 25 DN 50 V	1000	750	2768	159	DN 50	559	•	-	96603469

Bemærk: Til nogle GT-U-beholdere fås bælg som reservedel. Delnummeret kan findes på Grundfos.com (GPC).

GT-U+, 10 bar

Lodret installation.
 Maksimalt tryk: 10 bar.
 Fortryk: 4 bar.

Mål, vægt og produktnumre**100 til 3000 l**

TM07 0604 0418

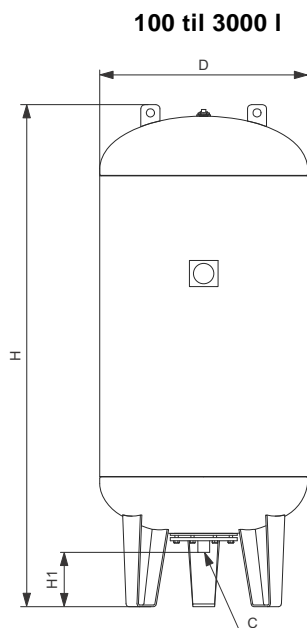
Fig. 8 Målskitse

Beholdertype	Størrelse [l]	Mål [mm]				Bruttovægt [kg]	Udskiftelig bælg	Produktnummer
		D	H	H1	C			
GT-U+ 100 PN 10	100	453	983	130	G 1	76,5	•	99082696
GT-U+ 150 PN 10	150	504	1056	125	G 1	91,5	•	99082697
GT-U+ 200 PN 10	200	604	1103	115	G 1 1/4	123,3	•	99082698
GT-U+ 300 PN 10	300	654	1286	190	G 1 1/4	148,3	•	99082699
GT-U+ 500 PN 10	500	754	1561	190	G 1 1/4	195,5	•	99082700
GT-U+ 750 PN 10	750	756	1834	190	G 2	231,0	•	99082701
GT-U+ 1000 PN 10	1000	806	2376	280	G 2	327,5	•	99082702
GT-U+ 1500 PN 10	1500	958	2435	270	G 2	391,5	•	99082703
GT-U+ 2000 PN 10	2000	1110	2505	270	G 2	459,0	•	99082704
GT-U+ 3000 PN 10	3000	1210	2932	250	G 2 1/2	892,0	•	99082705

Bemærk: Til nogle GT-U+-beholdere fås bælgene som reservedel. Delnummeret kan findes på Grundfos.com (GPC).

GT-U+, 16 bar

Lodret installation.
Maksimalt tryk: 16 bar.
Fortryk: 4 bar.

Mål, vægt og produktnumre

TM07 0604 0418

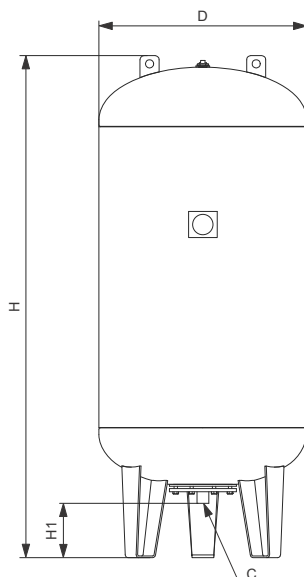
Fig. 9 Målskitse

Beholdertype	Størrelse [l]	Mål [mm]				Bruttovægt [kg]	Udskiftelig bælg	Produktnummer
		D	H	H1	C			
GT-U+ 100 PN 16	100	454	983	130	G 1	76,5	•	99082706
GT-U+ 150 PN 16	150	506	1058	125	G 1	91,5	•	99082707
GT-U+ 200 PN 16	200	606	1105	115	G 1 1/4	123,3	•	99082708
GT-U+ 300 PN 16	300	656	1288	190	G 1 1/4	148,3	•	99082709
GT-U+ 500 PN 16	500	760	1565	190	G 1 1/4	254,5	•	99082710
GT-U+ 750 PN 16	750	760	1862	190	G 2	297,5	•	99082711
GT-U+ 1000 PN 16	1000	810	2376	280	G 2	409,5	•	99082712
GT-U+ 1500 PN 16	1500	962	2443	270	G 2	498,0	•	99082713
GT-U+ 2000 PN 16	2000	1116	2511	270	G 2	717,0	•	99082714
GT-U+ 3000 PN 16	3000	1216	2938	250	G 2 1/2	1055,0	•	99082715

Bemærk: Til nogle GT-U+-beholdere fås bælgen som reservedel. Delnummeret kan findes på Grundfos.com (GPC).

GT-U+, 25 bar

Lodret installation.
Maksimalt tryk: 25 bar.
Fortryk: 4 bar.

Mål, vægt og produktnumre**100 til 3000 l**

TM07 0604 04:18

Fig. 10 Målskitse

Beholdertype	Størrelse [l]	Mål [mm]				Bruttovægt [kg]	Udskiftelig bælg	Produktnummer
		D	H	H1	C			
GT-U+ 100 PN 25	100	458	985	130	G 1	76,5	•	99082716
GT-U+ 150 PN 25	150	508	1060	125	G 1	91,5	•	99082717
GT-U+ 200 PN 25	200	610	1109	115	G 1 1/4	151,3	•	99082718
GT-U+ 300 PN 25	300	666	1301	190	G 1 1/4	183,3	•	99082719
GT-U+ 500 PN 25	500	766	1594	190	G 1 1/4	306,5	•	99082720
GT-U+ 750 PN 25	750	766	1866	190	G 2	358,5	•	99082721
GT-U+ 1000 PN 25	1000	816	2384	280	G 2	504,5	•	99082722
GT-U+ 1500 PN 25	1500	970	2447	270	G 2	713,0	•	99082723
GT-U+ 2000 PN 25	2000	1124	2519	270	G 2	854,0	•	99082724
GT-U+ 3000 PN 25	3000	1224	2950	250	G 2 1/2	1405,0	•	99082725

Bemærk: Til nogle GT-U+-beholdere fås bælgen som reservedel. Delnummeret kan findes på Grundfos.com (GPC).

GT-H, 10 bar

Lodret installation.
Maksimalt tryk: 10 bar.
Fortryk: 1,9 bar.

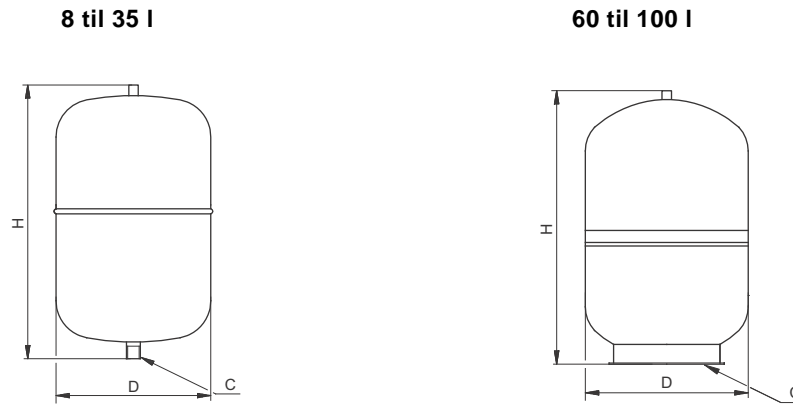
Mål, vægt og produktnumre

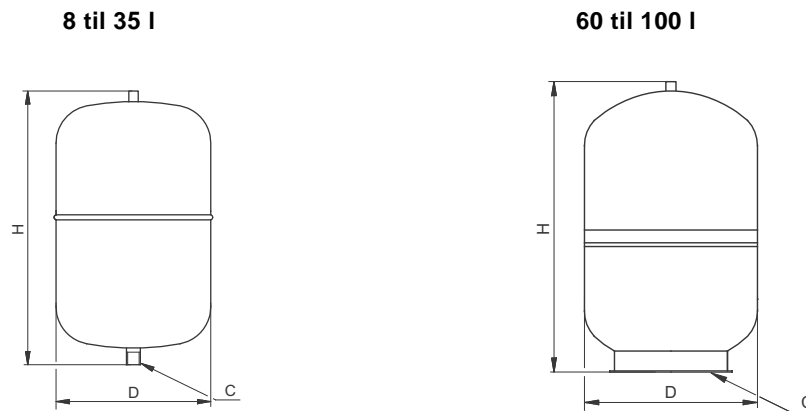
Fig. 11 Målskitser

TM02 9086 2809 - TM02 9087 2809

Beholdertype	Størrelse [l]	Mål [mm]			Bruttovægt [kg]	Produktnummer
		D	H	C		
GT-H-8 PN 10 G 3/4 V	8	210	340	G 3/4	2,6	96528335
GT-H-8 PN 10 G 1 V	8	204	327	G 1	2,6	96526321
GT-H-12 PN 10 G 3/4 V	12	242	392	G 3/4	3,2	96528336
GT-H-12 PN 10 G 1 V	12	230	367	G 1	3,2	97506558
GT-H-18 PN 10 G 3/4 V	18	280	385	G 3/4	4,3	96526322
GT-H-18 PN 10 G 1 V	18	280	385	G 1	4,3	96528337
GT-H-24 PN 10 G 3/4 V	24	300	460	G 3/4	5,5	97506559
GT-H-24 PN 10 G 1 V	24	300	461	G 1	5,6	96528339
GT-H-35 PN 10 G 3/4 V	35	321	558	G 3/4	7,4	96556002
GT-H-35 PN 10 G 1 V	35	321	497	G 1	7,4	96528340
GT-H-60 PN 10 G 1 V	60	391	636	G 1	12,4	96528341
GT-H-80 PN 10 G 1 V	80	391	830	G 1	17,0	96894291
GT-H-100 PN 10 G 1 V	100	436	827	G 1	20,6	97527968

GT-H, 16 bar

Lodret installation.
 Maksimalt tryk: 16 bar.
 Fortryk: 4 bar.

Mål, vægt og produktnumre

TM02 9086 2809 - TM02 9087 2809

Fig. 12 Målskitser

Beholdertype	Størrelse [l]	Mål [mm]			Bruttovægt [kg]	Produktnummer
		D	H	C		
GT-H-8 PN 16 G 1 V	8	204	327	G 1	2,6	96528356
GT-H-12 PN 16 G 1 V	12	242	392	G 1	3,9	96528357
GT-H-18 PN 16 G 1 V	18	280	385	G 1	5,1	96528358
GT-H-24 PN 16 G 1 V	24	300	461	G 1	6,5	96528360
GT-H-35 PN 16 G 1 V	35	321	497	G 1	7,5	96528361
GT-H-60 PN 16 G 1 V	60	391	636	G 1	15,6	96528362
GT-H-80 PN 16 G 1 V	80	391	830	G 1	21,3	96528363
GT-H-100 PN 16 G 1 V	100	436	827	G 1	27,6	99040996

GT-H, 10 bar

Vandret installation.
Maksimalt tryk: 10 bar.
Fortryk: 1,9 bar.

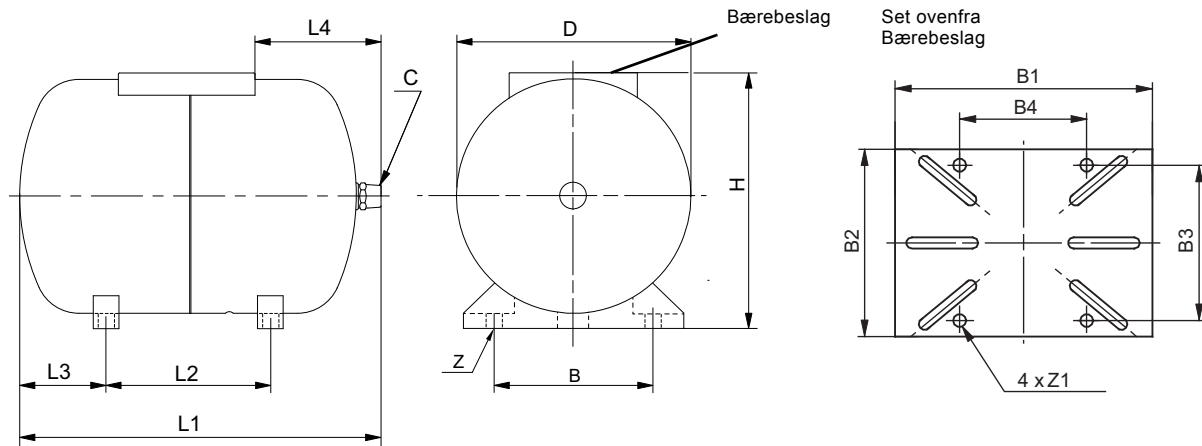
Mål, vægt og produktnumre

Fig. 13 Målskitser

TM02 9085 2809 - TM02 1611 1501

Beholdertype	Størrelse [l]	Mål [mm]									Bruttovægt [kg]	Produktnummer
		D	H	B	L1	L2	L3	L4	Z	C		
GT-H-20 PN 10 G 1 H	20	264	292	230	447	265	92,5	118	4	G 1	5,0	98990807
GT-H-24 PN 10 G 1 H	24	289	444	235	447	250	84	156	4	G 1	6,5	96528388
GT-H-60 PN 10 G 1 H	60	414	528	342	532	299	102	199	4	G 1	12,8	96528389
GT-H-80 PN 10 G 1 H	80	414	724	342	730	229	201	306	4	G 1	18,0	96528390
GT-H-100 PN 10 G 1 H	100	430	475	380	720	380	125	156	4	G 1	19,8	97527981

Bærebæslag

Beholdertype	Størrelse [l]	Mål [mm]				
		B1	B2	B3	B4	Z
GT-H-20 PN 10 G 1 H	20	225	201	177	161	-
GT-H-24 PN 10 G 1 H	24	220	165	139	107	10
GT-H-60 PN 10 G 1 H	60	220	165	139	107	9
GT-H-80 PN 10 G 1 H	80	220	165	139	107	9
GT-H-100 PN 10 G 1 H	100	225	201	177	161	-

GT-D, 10 bar, GT-DF, 8,6 bar

Lodret installation.

GT-D: Maksimalt tryk: 10 bar.

Fortryk: 1,4 bar.

GT-DF: Maksimalt tryk: 8,6 bar.

Fortryk: 1,4 bar.

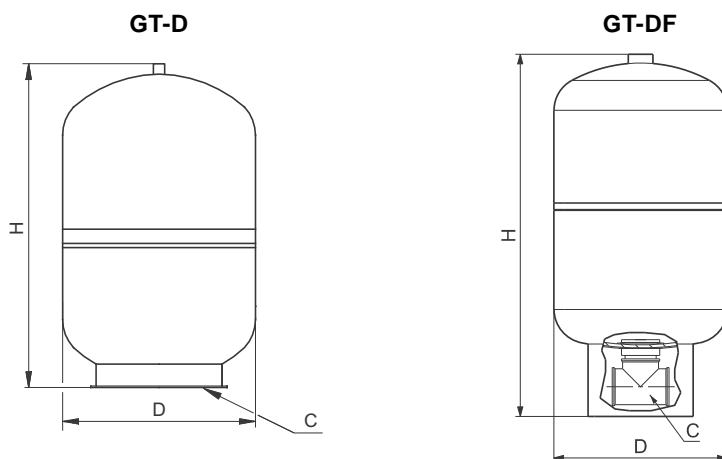
Mål, vægt og produktnumre

Fig. 14 Målskitser

TM02 9087 2809 - TM04 5936 4409

Beholdertype	Størrelse [l]	Mål [mm]			Bruttovægt [kg]	Produktnummer
		D	H	C		
GT-D						
GT-D-130 PN 10 G 1 V	130	420	1120	G 1	24,7	96528344
GT-D-200 PN 10 G 1 1/4 V	200	550	1080	G 1 1/4	38,4	97792897
GT-D-240 PN 10 G 1 1/4 V	240	550	1250	G 1 1/4	43,8	96528346
GT-D-300 PN 10 G 1 1/4 V	300	540	1520	G 1 1/4	52,9	96528347
GT-D-450 PN 10 G 1 1/4 V	450	700	1600	G 1 1/4	80,8	96528348
GT-DF						
GT-DF-80 PN 8,6 G 1 1/4 V	80	432	864	G 1 1/4	20,0	96980804
GT-DF-170 PN 8,6 G 1 1/4 V	170	533	965	G 1 1/4	29,7	96980807
GT-DF-325 PN 8,6 G 1 1/4 V	325	660	1156	G 1 1/4	53,6	96980808

GT-C, GT-CF, 8,6 bar

Lodret installation.
Maksimalt tryk: 8,6 bar
Fortryk: 1,4 bar.

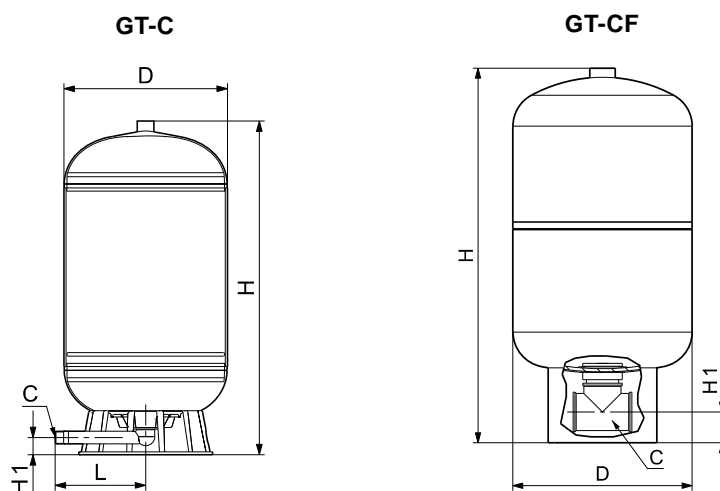
Mål, vægt og produktnumre

Fig. 15 Målskitser

TM04 5588 3509 - TM04 5423 3309

Beholdertype	Størrelse [l]	Mål [mm]					Bruttovægt [kg]	Produktnummer
		D	H	H1	L	C		
GT-C								
GT-C-60 PN 8,6 G 1 V	60	430	660	44,5	239	G 1	8,6	96733303
GT-C-80 PN 8,6 G 1 V	80	430	860	44,5	239	G 1	10,9	96733304
GT-C-100 PN 8,6 G 1 V	100	430	980	44,5	239	G 1	10,0	96733305
GT-C-130 PN 8,6 G 1 V	130	430	1240	44,5	239	G 1	15,4	96733306
GT-C-200 PN 8,6 G 1 1/4 V	200	560	1110	57	302	G 1 1/4	20,2	96733307
GT-C-250 PN 8,6 G 1 1/4 V	250	560	1310	57	302	G 1 1/4	25,0	96733308
GT-C-300 PN 8,6 G 1 1/4 V	300	560	1655	57	302	G 1 1/4	28,2	96733309
GT-C-350 PN 8,6 G 1 1/4 V	350	625	1460	57	340	G 1 1/4	33,1	96733310
GT-C-450 PN 8,6 G 1 1/4 V	450	626	1840	57	340	G 1 1/4	36,3	96733311
GT-CF								
GT-CF-60 PN 8,6 G 1 1/4 V	60	432	686	45	-	G 1 1/4	8,6	96980809
GT-CF-80 PN 8,6 G 1 1/4 V	80	432	864	45	-	G 1 1/4	10,9	96980810
GT-CF-150 PN 8,6 G 1 1/4 V	150	635	800	57	-	G 1 1/4	15,7	96980811
GT-CF-200 PN 8,6 G 1 1/4 V	200	559	1118	57	-	G 1 1/4	20,2	96980822

5. Varmeanlæg

Anvendelse

Grundfos leverer to typer beholdere der er velegnede til både lukkede varmesystemer og kølevandsapplikationer.

Beholderne kan inkorporeres i et ekspansionsanlæg i en lille husstand eller en stor fleretagesejendom.

Typiske anvendelsesområder:

- varme- og kølevandsanlæg til private husstande
- varme- og kølevandsanlæg til erhvervsbygninger
- varme- og kølevandsanlæg til industriel brug.

Beholderprogram

GT-HR, membranbeholder

GT-HR-beholdere er traditionelle ekspansionsbeholdere af membrantypen der er velegnede til lodret installation.

GT-HR-beholdere spænder fra 8 til 1000 l med et maksimumtryk på 6 bar. Beholderne har en ikke-udskiftelig membran der er fyldt med nitrogen ved 1,5 bar.

GT-HR-beholdere har en ugiftig SBE-gummimembran som opdeler beholderkammeret i to rum. Det øverste rum indeholder komprimeret nitrogen. Det nederste rum er beklædt med polypropylen (PP) og fyldt med vand fra pumpen.

GT-HR-beholdere kan anvendes sammen med alle Grundfos-pumper.

GT-U+, beholder med bælg

GT-U+ er beholdere med bælg med kapaciteter fra 100 til 3000 l med et maksimumtryk på enten 10, 16 eller 25 bar. Beholderne har en udskiftelig membran fyldt ved 4 bar.

GT-U+-beholdere er velegnede til både opvarmnings- og koldtvandsapplikationer. Se [GT-U+, beholder med bælg](#) på side 6 for yderligere oplysninger.

Valg af GT-HR-beholder

Den krævede beholdervolumen beregnes ved hjælp af nedenstående formel:

$$V_e = \frac{(0,07 \times t - 2,5) \times (p_s + 1)}{100 \times (p_s - p_e)} \times V \text{ [l]}$$

V_e : Beholdervolumen [l]

t : Maks. anlægstemperatur [°C]

p_s : Maks. anlægstryk [bar] (sikkerhedsventiltryk)

p_e : Fortryk [bar]

V : Samlet vandvolumen i anlæg [l]

Hvis de nødvendige oplysninger til beregning af beholdervolumen i henhold til formelen ikke er til rådighed, kan dimensioneringen af beholderen tage udgangspunkt i installationens varmeeffekt og det maksimale anlægstryk.

Forudsætninger

Varmeanlæg:

- flade radiatorer
- specifikt vandvolumen på 11,3 l/kW
- fremløbstemperatur på 70 °C
- returløbstemperatur på 50 °C.

Maks. anlægstryk [bar]	6	
Fortryk [bar]	1,5	Beholderstørrelse [l]
	4	8
	8	12
	16	18
	27	25
	44	35
	60	50
	100	80
	120	100
Varmeeffekt [kW]	170	140
	250	200
	310	250
	370	300
	490	400
	620	500
	740	600
	990	800
	1230	1000

Grundfos' anbefaling

- Sæt beholderens fortryk til et tryk der er mindst 0,2 bar højere end det statiske tryk i varmeanlægget.
- Beholderens fortryk må ikke være under 1 bar.

Dimensioneringseksempel

Et varmeanlæg har en varmeeffekt på 160 kW, det maksimale anlægstryk er 6 bar, og varmeanlæggets fortryk er 1,5 bar.

Brug søjlen til et anlægstryk på maksimum 6 bar. Den nærmeste værdi over 160 kW er værdien 170 kW. Dette svarer til en beholderstørrelse på 140 l.

GT-HR, 6 bar

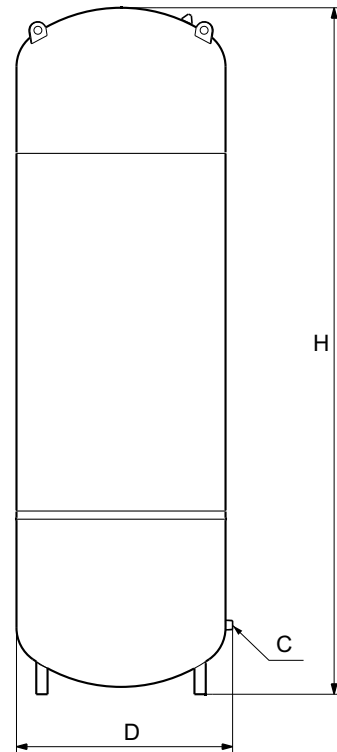
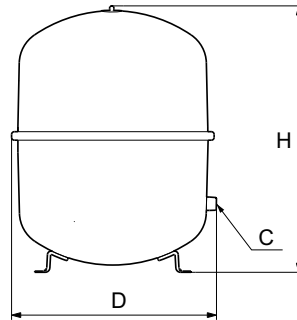
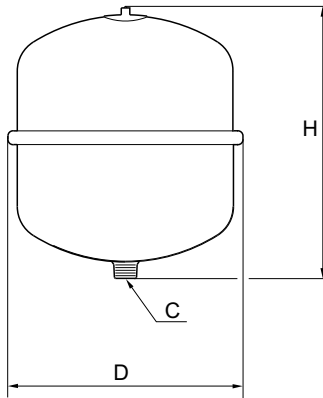
Lodret installation.
Maksimalt tryk: 6 bar.
Fortryk: 1,5 bar.

Mål, vægt og produktnumre

8 til 25 l

35 til 140 l

200 til 1000 l



TM03 1681 2809 - TM03 1682 2809 - TM03 1694 2809

Fig. 16 Målskitser

Beholdertype	Størrelse [l]	Mål [mm]			Bruttovægt [kg]	Produktnummer
		D	H	C		
GT-HR-8 PN 6 R 3/4 V	8	206	305	R 3/4	1,9	96573376
GT-HR-12 PN 6 R 3/4 V	12	280	275	R 3/4	2,6	96573377
GT-HR-18 PN 6 R 3/4 V	18	280	380	R 3/4	3,5	96573378
GT-HR-25 PN 6 R 3/4 V	25	280	490	R 3/4	4,6	96573390
GT-HR-35 PN 6 R 3/4 V	35	354	460	R 3/4	5,4	96573393
GT-HR-50 PN 6 R 3/4 V	50	409	493	R 3/4	12,5	96573395
GT-HR-80 PN 6 R 1 V	80	480	565	R 1	17,0	96573396
GT-HR-100 PN 6 R 1 V	100	480	670	R 1	20,5	96573397
GT-HR-140 PN 6 R 1 V	140	480	912	R 1	28,6	96573398
GT-HR-200 PN 6 R 1 V	200	634	758	R 1	36,7	96573399
GT-HR-250 PN 6 R 1 V	250	634	888	R 1	45,0	96573400
GT-HR-300 PN 6 R 1 V	300	634	1092	R 1	52,0	96573401
GT-HR-400 PN 6 R 1 V	400	740	1102	R 1	65,0	96573403
GT-HR-500 PN 6 R 1 V	500	740	1312	R 1	79,0	96573404
GT-HR-600 PN 6 R 1 V	600	740	1531	R 1	85,0	96573405
GT-HR-800 PN 6 R 1 V	800	740	1996	R 1	103,0	96573407
GT-HR-1000 PN 6 R 1 V	1000	740	2406	R 1	120,0	96573408

6. Grundfos Product Center

Online søge- og dimensioneringsværktøj som hjælper dig med at træffe det rigtige valg.

<http://product-selection.grundfos.com>



"DIMENSIONERING" giver dig mulighed for at finde en pumpe ud fra indtastede data og valgmuligheder.

"ERSTATNING" giver dig mulighed for at finde et erstatningsprodukt. Søgeresultaterne omfatter oplysninger om følgende:

- den laveste indkøbspris
- det laveste energiforbrug
- de laveste samlede levetidsomkostninger.

The screenshot shows the Grundfos Product Center website. At the top, there is a navigation bar with the logo and menu items: HOME, FIND PRODUCT, COMPARE, YOUR PROJECTS, SAVED ITEMS, HELP. Below this is a search bar with a 'SEARCH' button. The main content area is divided into four sections: SIZING (Enter pump sizing), CATALOGUE (Products and services), REPLACEMENT (Replace an old pump with a new), and LIQUIDS (Find pump by liquid). The SIZING section is expanded, showing a 'QUICK SIZING' form with input fields for Flow (Q) and Head (H), and radio buttons for 'Select what to size by' (Size by application, Size by pump design, Size by pump family). A 'START SIZING' button is visible. Callouts point to these sections with the following descriptions:

- "DIMENSIONERING" giver dig mulighed for at finde en pumpe ud fra indtastede data og valgmuligheder.
- "ERSTATNING" giver dig mulighed for at finde et erstatningsprodukt. Søgeresultaterne omfatter oplysninger om følgende:
 - den laveste indkøbspris
 - det laveste energiforbrug
 - de laveste samlede levetidsomkostninger.
- "KATALOG" giver dig adgang til Grundfos' produktkatalog.
- "MEDIER" giver dig mulighed for at finde pumper konstrueret til aggressive medier, brandfarlige medier og

Alle de oplysninger du har brug for, på ét sted

Ydelseskurver, tekniske specifikationer, billeder, målskitser, motorkurver, ledningsdiagrammer, reservedele, servicesæt, 3D-tegninger, dokumenter og anlægsdele. Product Center indeholder alle nylige og gemte emner - herunder færdige projekter - direkte på hovedsiden.

Downloads

På produktsiderne kan du downloade installations- og betjeningsvejledninger, datahæfter, serviceinstruktioner osv. i pdf-format.

99378061 0318

ECM: 1241097

GRUNDFOS DK A/S

Martin Bachs Vej 3
DK-8850 Bjerringbro
Telefon: 87 50 50 50
CVR: 19342735
E-mail: info_GDK@grundfos.com

GRUNDFOS DK A/S

Center Øst
Vallensbækvej 30-32
DK-2605 Brøndby
Telefon: 87 50 50 50

GRUNDFOS 