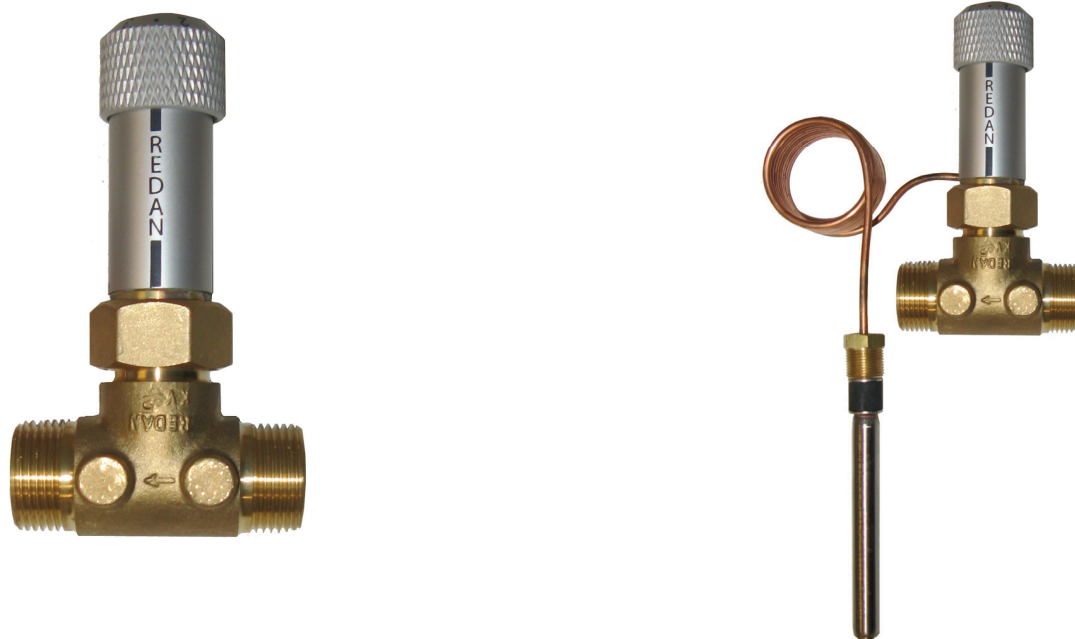


# REDAN T°C200 Termostat

## Termostat med VS2



### Anvendelsesområde

T°C200 termostaten er særligt velegnet til styring af varmevekslere, beholdere, brugsvandsvekslere med cirkulation og blandesløjfeanlæg.

### Design

T°C200 termostaten er med sine beskedne mål velegnet til indbygning i alle kompakte anlæg, i REDAN fjernvarmeunits og på splitanlæg, hvor pladsforholdene er beskedne.

### Funktion

Termostaten er selvvirkende og lukker ved stigende medietemperatur. Føleren er væskefyldt og termostaterns funktionalitet er baseret på væskeudvidelse.

### Karakteristik

På grund af termostaterns høje lukketryk og en god reguleringskarakteristik i ventilen er reguleringen sikker og præcis selv under højt differensstryk.

### Materialer

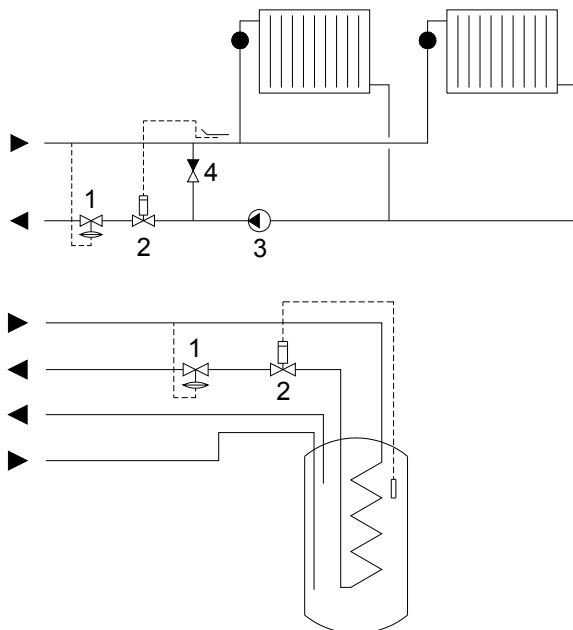
Ventilhuset er udført i messing. Impulsledningen er kobber. Sæde, kegle og føler er udført i syrefast, rustfrit stål.

### Montering

Ventilen må kun monteres på fjernvarme returledningen, og gennemstrømning skal ske i den indstøbte pils retning. Føleren kan monteres vilkårligt. Placering i mod-strøm giver den bedste regulering. Til styring af en varmeveksler bør føleren placeres så tæt på vekslerens afgangstuds som muligt, gerne helt ind i veksleren.

# REDAN T°C200 Termostat

## Principdiagrammer:



T°C200 termostaten er velegnet til styring af varmevekslere, beholdere, brugsvandsvekslere med cirkulation og blandesløjfe anlæg.

- 1 TD-regulator
- 2 T°C200u/7-9-12 (20-70°)
- 3 Pumpe
- 4 Kontraventil

Termostatens skalaindstilling (vejl.):

- Pos.
- 1 = 20°C
  - 2 = 30°C
  - 3 = 40°C
  - 4 = 50°C
  - 5 = 60°C
  - 6 = 70°C

## Data for T°C termostat:

### Mål, vægt

Emballagemål:	H91 x B95 x L285 mm
Vægt:	1,1 kg. (incl. emballage)
Tilbehør:	Leveres med 3/4" x 1/2" RG forskruinger
Tilslutning:	3/4" RG ventilhus (excl. forskr.)
Følerledning, lgd:	1250 mm
Følerorientering:	Vilkårlig / universal

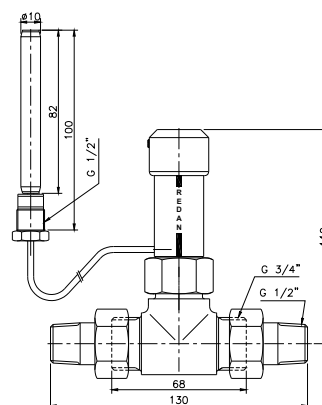
### Materialer

Ventilhus:	Afzinkningsbestandigt messing
Sæde/kegle:	Rustfrit, syrefast stål
Spindel:	Rustfrit, syrefast stål
Impulsledning:	Kobber
Føler:	Rustfrit stål

### Tryk, temperaturer, Kvs

Tryktrin:	16
Prøvetryk:	21 bar
Max. differenstryk:	6 bar
Max. temp. (primær):	120°C
Indstillingsområde:	20-70°C
Kvs-værdier:	1,2 – 1,6 – 2,1

## Målskitse:



## VVS-numre:

Termostat type:		VVS-nr.
T°C 200u / 7	k <sub>vs</sub> 1,2	454624.106
T°C 200u / 9	k <sub>vs</sub> 1,6	454624.136
T°C 200u / 12	k <sub>vs</sub> 2,1	454624.166