



Håndtering af
spildevand
i det åbne land



3-kammertanke
Bundfældningstanke
Septiktanke



3-kammertanke, bundfældningstanke og septiktanke

WaterCares bundfældningstanke er udviklet i et samarbejde mellem Danmarks førende eksperter i spildevandsrensning og plastteknik samt flere af landets autoriserede kloakmestre. Tankene er yderst velegnede i forbindelse med nedsivningsanlæg, biologisk sandfilteranlæg og minirensningsanlæg.

WaterCares bundfældningstanke adskiller sig fra andre bundfældningstanke ved at kunne rumme en stor væskeoverflade og et relativt stort vandvolumen. Resultatet er en god strømningsfordeling samt en lang opholdstid og deraf følgende bedre bundfældning af partikler.

WaterCare støber tanke til såvel mindre som større anlæg. Anlæggene fås som 5 PE (én husstand), 10 PE (to husstande) og op til 250 PE. For større anlæg, kontakt gerne WaterCare og hør nærmere om dine muligheder.

Tankens funktion og opbygning

WaterCares bundfældningstanke leveres altid som 3-kammertanke. Bundfældningstanken tilbageholder fast stof ved bundfældning, når stoffet har en højere massefylde end vand. Samtidig tilbageholder den flydeslam. Ved bundfældning opnås en vandkvalitet, der gør det muligt at lave en efterfølgende rensning i et nedsivningsanlæg, biologisk sandfilteranlæg, minirensningsanlæg eller et beplantet filteranlæg mv.

WaterCares bundfældningstanke har en meget lav indbygningsdybde. Det betyder nem, hurtig og billig installation, da denne kan udføres med en minigraver (5 og 10 PE tanke).

Bundfældningstank, 3-kammertank og septiktank er, hos WaterCare, tre betegnelser for samme produkt



Håndtering af spildevand i det åbne land

Håndtering af spildevand i det åbne land er et emne, der i disse år er stort fokus på. Emnet omhandler rensning af spildevand og dermed aflastning af recipienter og det offentlige kloaksystem.

Specielt er det relevant for bebyggelser på landet, i sommerhusområder eller lign. som ikke er koblet på det offentlige kloaksystem.

Med et WaterCare nedsivningsanlæg kan den enkelte husstand selv håndtere boligens spildevand uden det offentlige kloaksystem.

Når anlægget er etableret, er det eneste synlige tegn på anlægget et dæksel i græsplænen.

Hvis ikke nedsivning er muligt kan WaterCare tilbyde et biologisk sandfilteranlæg **til rensning af spildevandet.**



Meget lav indbygningsdybde, fx 5 PE: 0,9 m fra bund tank til indløb. Giver hurtig installation, som kan udføres med minigraver.

Pumpe kan optages fra terræn vha. snapkobling.

Indstøbte løfteøjer på tankene.

God adgang til slamtømning ifølge slamsugerfirmaer.

Alle tanke er CE-mærket.

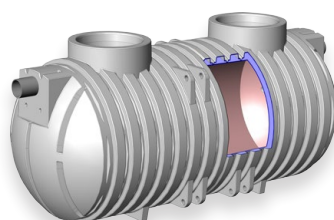
Velegnet til steder med højt grundvand (grundvand til ladet til terræn).

Tæthedsprøvet samt godstykkelsestestet inden afsendelse.

Opbygget i slagfast PE, som ikke tærer op i de aggressive miljøer. Meget lang levetid og mindre risiko for skader under installation.



Større dobbeltvæggede bundfældningstanke



WaterCare har udviklet en serie af rotationsstøbte dobbeltvæggede tanke, som benyttes til anlæg på 15 PE og opfter. At tankene er dobbeltvæggede betyder dobbelt sikkerhed. Skulle ydervæggen blive beskadiget, er styrken stadig intakt.

Tankens to lag styrkes af kiss-off punkter (sammensmeltninger) som skaber en synergi til de to lag. Dette betyder at tankens overflade er stærkere end hvis der var tale om to uafhængige lag da de to lag styrker hinanden.

Disse tanke støbes i moduler af ca. 3000 l. Fordelen ved denne opbygning er, at det er muligt at projektilpasse tankene både i størrelse og opbygning.

WaterCares dobbeltvæggede bundfældningstanke har gennemgået omfattende tests på Teknologisk Instituts Rørcenter, og har vist helt suveræne renseresultater helt ned til 0,7 g.

Tankene lever, i lighed med vores andre typer bundfældningstanke, op til Miljøstyrelsens vejledninger om nedsivningsanlæg, biologisk sandfilteranlæg, beplantede filteranlæg, pileanlæg mv.

Tanken er godkendt efter spildevandsbekendtgørelsens nr. 1587 af 15/12-2010.

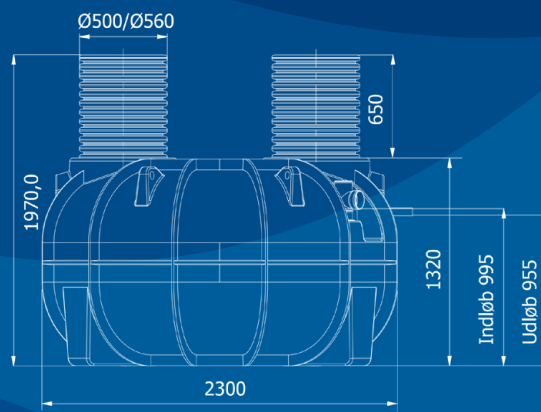
Produktfordele sammenlignet med andre store tanke

- Solide løfteøjer, der sikrer let og sikker håndtering af tanken
- Lette tanke, der nemt kan håndteres, selv med mindre maskiner. F.eks. vejer 6000 l tanken kun 500 kg.
- Tåler 2 m. jorddække målt fra bund af indløb til terræn

Størrelser og varianter

WaterCares 3-kammertanke findes i flere størrelser. Alle tanke leveres som standard med 0,5 m opføringsrør. Alle mål er i mm. Tankens højde er inkl. opføringsrør.

X-STRONG betyder at tanken må graves dybere ned! X- strong tåler op til 2m jorddække, mod normalt 1,5m, målt fra bund indløb til terræn.



5 PE Bundfældningstank, 223193126-128

PE	Volumen	Varenr.	Beskrivelse	Indløb	I Bund tank til bund indløb	U Bund tank til bund udløb	B Bredde	H Højde	L Læng- de
5 PE	2.300 L	223193112	3-kammertank m. Flygt DX35-5	Ø110	900	850	Ø2140	1835	2140
		223193113KF	3-kammertank m. Flygt DX35-5 med sivestrenge	Ø110	900	850	Ø2140	1835	2140
		223193120	3-kammertank m. Grundfos AP35B	Ø110	900	850	Ø2140	1835	2140
		223193110	3-kammertank gravitation	Ø110	900	850	Ø2140	1835	2140
		223193130	3-kammertank gravitation m. int. fordelerbrønd	Ø110	900	850	Ø2140	1835	2140
		223193117	3-kammertank X-STRONG m. Flygt DX35-5	Ø110	900	850	Ø2140	1835	2140
		223193119	3-kammertank X-STRONG m. Grundfos AP35B	Ø110	900	850	Ø2140	1835	2140
		223193210	3-kammertank X-STRONG gravitation	Ø110	900	850	Ø2140	1835	2140
	223193230	3-kammertank X-STRONG grav. m. int. fordelerbrønd	Ø110	900	850	Ø2140	1835	2140	
	2.800 L	223193126	Bundfældningstank gravitation	Ø110	995	945	Ø2300	1820	Ø2300
223193127		Bundfældningstank m. Flygt DX35-5	Ø110	995	945	Ø2300	1820	Ø2300	
223193128		Bundfældningstank m. Grundfos AP35B	Ø110	995	945	Ø2300	1820	Ø2300	

10 PE	4.300 L	223193154	Septiktank m. Grundfos AP35B	Ø110	1095	1045	1240	2070	3128
		223193153	Septiktank gravitation	Ø110	1095	1045	1240	2070	3128
		223193156	Septiktank gravitation m. integreret fordelerbrønd	Ø110	1095	1045	1240	2070	3128
		223193149	Septiktank X-STRONG m. Grundfos AP35B	Ø110	1095	1045	1240	2070	3128
		223193253	Septiktank X-STRONG	Ø110	1095	1045	1240	2070	3128
		223193256	Septiktank X-STRONG gravitation m. fordelerbrønd	Ø110	1095	1045	1240	2070	3128
	4.500 L	223193166	Bundfældningstank gravitation	Ø110	995	945	2300	1820	3100
		223193167	Bundfældningstank m. Grundfos AP35B	Ø110	995	945	2300	1820	3100

15 PE	6.000 L	224506000	Dobbeltvægget bundfældningstank u. pumpe	Ø110	1455	1405	1748	2400	4000
20 PE	8.000 L	224508000	Dobbeltvægget bundfældningstank u. pumpe	Ø160	1455	1405	1748	2400	5500
30 PE	12.000 L	224512000	Dobbeltvægget bundfældningstank u. pumpe	Ø160	1455	1405	1748	2400	7000
35 PE	14.000 L	224514000	Dobbeltvægget bundfældningstank u. pumpe	Ø160	1455	1405	1748	2400	8500
40 PE	17.000 L	224517000	Dobbeltvægget bundfældningstank u. pumpe	Ø160	1455	1405	1748	2400	10000
50 PE	20.000 L	224520000	Dobbeltvægget bundfældningstank u. pumpe	Ø160	1455	1405	1748	2400	11500
55 PE	23.000 L	224523000	Dobbeltvægget bundfældningstank u. pumpe	Ø160	1455	1405	1748	2400	13000
60 PE	26.000 L	224526000	Dobbeltvægget bundfældningstank u. pumpe	Ø160	1455	1405	1748	2400	14500

- Tåler belastning af alm. personbiler*
- Markedets bedste renssevne (0,25/0,55g) = færre spulinger af strenge
- God tømmeadgang
- Grundvand til terræn
- Stor slamkapacitet og lav gravedybde



Dimensioneringsvejledning

Bundfældningstanken skal kunne indeholde slam svarende til 1 års produktion. En person producerer ca. 60 l flydeslam og 180 l bundslam pr. år (ifølge Miljøstyrelsens vejledning for nedsivningsanlæg op til 30 PE).

Minimumskrav til tankvolumen kan ses i nedenstående skemaer.

Det er endegyldigt kommunen, som skal godkende anlæggets størrelse inden installation. Dette skyldes, at der kan være særlige forhold i området som kræver specielle hensyn.

For yderligere dimensioneringsvejledning: Kontakt WaterCare.

Kategori af virksomhed mv.	Beregningsgrundlag	Ækvivalent antal fastboende personer (PE)
En familiebolig		5
Restauranter	Plads	1/2
Fabrikker	Beskæftiget person/skift	1/2
Værksteder	Beskæftiget person	1/2
Forretninger	Beskæftiget person	1/3
Kontorer	Beskæftiget person	1/3
Skoler	Elevpladser	1/3
Sommerrestauranter	Plads i det fri	1/10
Forenings- og klubhuse uden restaurant	Plads	1/10
Forsamlingshuse uden restaurant	Plads	1/30

Antal Personer (stk.)	Antal boligenheder (stk.)	Volumen af bundfældningstank (m ³)
1 - 5	1	2 m ³
6 - 10	2	4 m ³
11 - 15	3 - 4	6 m ³
16 - 20	5 - 6	8 m ³
21 - 25	7 - 8	10 m ³
26 - 30	9 - 10	12 m ³

*Gælder ved maks. belastning på 3 t og korrekt afslutning med komprimering, belægningssten/asfalt jf. installationsvejledning

Opføringsrør og dæksel

Til tanken medfølger som standard 0,5 m opføringsrør med en udvendig diameter på 560 mm (5/10 PE) eller 680 mm (>15 PE). Til opføringsrøret medfølger gummiring som tætning mellem tank og opføringsrør.



WaterCare kan desuden tilbyde et dertil passende dæksel til personbelastning. WaterCares Ø500 dæksel er godkendt i hht. Styrkekravene i DS 124.

Tankene kan bestilles med længere opføringsrør, eller opføringsrør kan forlænges inden nedgravning. WaterCare kan levere forlængerrør med muffe og tætningsring på hhv. 0,5 m og 1 m. Ved forlængelse af tankens opføringsrør forlænges også rørføringen til pumpen således at der fortsat er nem adgang til pumpen. Til dette benyttes WaterCare's forlængerkit. Vær dog opmærksom på den maksimale nedgravningsdybde iht. installationsvejledningen.

Ø500/Ø600 overgang

Ønskes det at afslutte i Ø600 i terræn, kan WaterCares Ø500/Ø600 overgang benyttes. Med denne er det muligt at benytte markedets Ø600 brøndgøds-løsninger.

Pumpe og rørføring

WaterCare's nedsivningsanlæg fås som tryk- eller gravitationsanlæg. I tryktan-kene (5 og 10 PE) er en pumpe placeret i tankens tredje kammer, for på den måde at undgå en efterfølgende pumpebrønd.

WaterCare benytter kvalitetspumper fra Grundfos og Flygt med mekanisk akseltætning, som er velegnet til det bundfældede sorte spildevand. Vælges en billigere pumpe med fx læberingstætning, risikeres der utætheder i pumpen.



En ubesværet adgang til vedligeholdelse af pumpen fra terræn er en vigtig produkttegenskab. Netop derfor er rørføringen påmonteret en snapkobling, så pumpen nemt kan hejses op til terræn. Rørføringen er Ø50 mm PEH-rør.

Ønskes i stedet ekstern pumpebrønd kan WaterCare også levere dette.

Trykledning

Anvendes tanken til nedsivningsanlæg, sandfilteranlæg og pileanlæg er det vigtigt at vælge den rette diameter på trykledningen mellem tank og anlæg. Dette er afgørende for en god fordeling af vandet i trykfordelerrørene.

Nedenstående skema gengiver vejledning udarbejdet af Grundfos, der er baseret på forsøg med WaterCare trykfordelerrør. Betingelser ved brug af denne vejledning: 2x15 m trykfordelerrør (1 ejendom), geometrisk løftehøjde max 2 m, pumpetype som Grundfos AP35B.50.06.A1.

Trykledning dimension	Længde mellem pumpe og trykfordelerrør
Ø 40 mm PEL-slange	0 - 40 m
Ø 50 mm PEL-slange	40 - 100 m
Ø 63 mm PEL-slange	100 - 300 m

Forankrings sæt

Med et WaterCare forankrings sæt opdriftssikres alle WaterCares 5 og 10 PE tanke nemt og hurtigt, og det ressourcekrævende arbejde med beton undgås. Opdriftssikringen kan håndteres af én person.



Alarm

Miljøstyrelsens vejledninger om ned-sivningsanlæg og biologiske sandfiltre angiver, at der skal være monteret en alarm i pumpebrønde, der kan advare om eventuelt pumpevig. Dette gælder også tanke med indbygget pumpe.

Alarmen i pumpebrønden sikrer, at ejendommens beboere kan nå at reagere, inden flydeslammet løber over og spildevandet stiger op inde i ejendommen. WaterCare's VA-alarm gør det muligt at undgå denne ubehagelige situation.



VA-alarm: 223196900

Modtag alarmbesked på SMS

WaterCare tilbyder også en GSM VA-alarm som gør det muligt at modtage alarmsignal på SMS (op til 5 telefonnumre) eller e-mail (én valgfri mailadresse). Det øger synligheden af alarmsignalet og giver øget tryghed.



GSM VA-alarm: 223379835

Høje kvalitetskrav

I lighed med WaterCare's andre produkter er bundfældningstankene fremstillet under skrappe krav om konstant høj kvalitet. Alle tanke kvalitetstestes inden afsendelse, både ved godstykkelsesmåling og tæthedsprøvning.

WaterCare's serie af bundfældningstanke har gennemgået omfattende tests hos Teknologisk Instituts Rørcenter. Bundfældningstankene lever op til Miljøstyrelsens vejledninger om nedsivningsanlæg, biologiske sandfiltre, minirensanlæg og pileanlæg. Tankene er CE-mærket og strømnings- og styrketestet iht. DS 12566.

WaterCare har gennem årene løbene produktudviklet og indført en række forbedringer på produkterne. Derfor lever produkterne til fulde op til de øgede krav for bundfældningstanke, som blev indført den 1. januar 2011. Dette indebærer bl.a., at der tillades 1,5 m jorddækning over indløb (5 og 10 PE) samt grundvand tilladt til terræn. Er der behov for dybere nedgravning af 5 og 10 PE tanke kan WaterCare tilbyde en serie af X-strong tanke (2 m målt fra bund indløb til terræn). WaterCares dobbeltvæggede bundfældningstanke (15 PE+) tåler 2 m. jorddække over indløb.

Samtidig er der lagt vægt på anvendelse af miljøvenlige materialer og produktionsmetoder. Tanken er rotationsstøbt af slagfast polyethylen (PE), som ikke giver indeklimaproblemer under produktion - modsat f.eks. i produktion af glasfibertanke. PE er et 100 % genanvendeligt materiale.

Renseløsninger

Efter bundfældningstanken ledes vandet til yderligere rensning i jorden. Hvis jorden tillader det, kan der etableres fritliggende sivestrenge (tryk eller gravitation), hvorfra vandet siver ned i jorden.

Alternativt, fx i tilfælde af lerholdig jord eller højt grundvand, kan der etableres et biologisk sandfilteranlæg, som er et lukket bassin med et rensesystem, hvor spildevandet renses igennem filtersand. Det rensede spildevand ledes fra det lukkede system via en drænledning ud i en åben recipient eller lign., som kan modtage vandet.

Læs mere herom i brochuren omkring nedsivningsanlæg og biologisk sandfilteranlæg, eller kontakt WaterCare.



WaterCare – fokus på vandmiljøet

WaterCare er en solid, dansk produktionsvirksomhed, der har specialiseret sig i produkter til forbedring af miljøet i de danske fjorde, vandløb og andre recipienter.

WaterCare har mange års erfaring inden for håndtering af spildevand og leverer årligt mere end 5.000 tanke og brønde.

WaterCare rotationsstøber tanke, pumpebrønde mv. på egen fabrik i Assens. Her sikrer dygtige og erfarne medarbejdere, at kvaliteten er i top. Alle tanke kvalitet sikres inden afsendelse, så de lever op til vores skrappe krav om konstant høj kvalitet.

Hos os har vi føling med produkterne, og der er ikke langt fra støbning til salg.



Referencer

WaterCare leverer dagligt bundfældningstanke til mange 5 og 10 PE anlæg. Herudover har vi, blandt andet, for nylig levereret tanke/anlæg til nedenstående større projekter:

Skarrildhus, Sinatur Hotel:

380 PE bundfældningstank og nedslivningsanlæg.

Fosdal Naturcenter, Brovst: 30 PE anlæg, 12.000 L Bundfældningstank.

Blushøjgård Feriecenter: Ebeltoft, 30 PE, 12.000 L Bundfældningstank.

Maria Poulsen, Færøerne: Flere store tanke. Bl.a. 8.000 L, 14.000 L og 17.000 L Bundfældningstanke.

WaterCare

Stejlebjergvej 14 · 5610 Assens

Tel. +45 70 25 65 37

info@watercare.dk · www.watercare.dk