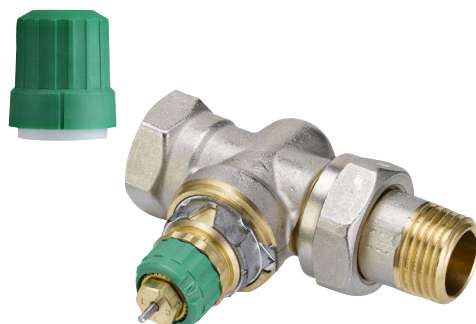


## Datablad

# Dynamic Valve™ type RA-DV – dynamisk radiatorventil

## Anvendelse



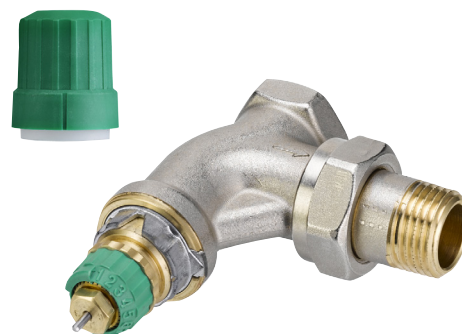
RA-DV ligeløb

RA-DV er en serie trykafastede radiatorventiler, der er udviklet til brug i 2-rørs varmesystemer sammen med alle typer termostatfølere med Danfoss RA-omløber.

Dynamiske RA-DV-ventiler er monteret med en flowbegrænser, som forindstiller det maksimale vandflow. Ventilerne er tilgængelige med et maks. vandflow på 25-135 l/t.

RA-DV har en indbygget trykregulator, som holder differenstrykket på et konstant niveau på 0,1 bar, så det indstillede flow opretholdes.

RA-DV er udstyret med en beskyttelseshætte, som kan benyttes til manuel regulering i monteringsfasen. Beskyttelseshætten må ikke benyttes som manuel afspærring. Der bør benyttes et manuelt håndindstillingsgreb (best.nr. 013G5002).



RA-DV vinkelløb

For at kunne skelne den fra andre ventilhuse i Danfoss RA-serien er beskyttelseshætten og forindstillingsringen på RA-DV grøn.

Ventilhuse til RA-DV fremstilles i messing med fornikling.

Trykstiften i pakdåsen er af kromstål og fungerer i en permanent smurt O-ring. Hele pakdåsen kan udskiftes uden at tømme systemet.

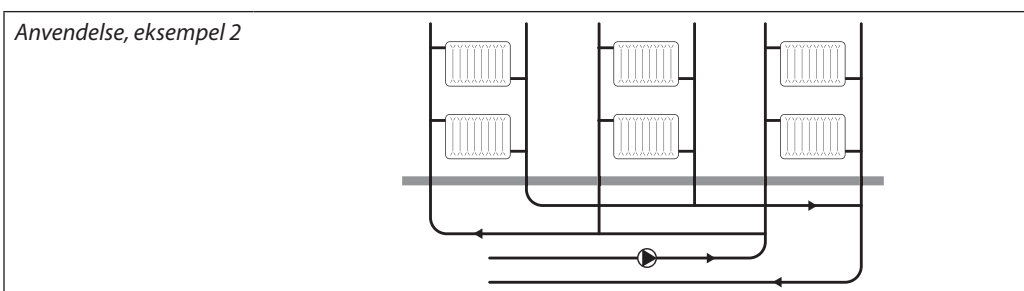
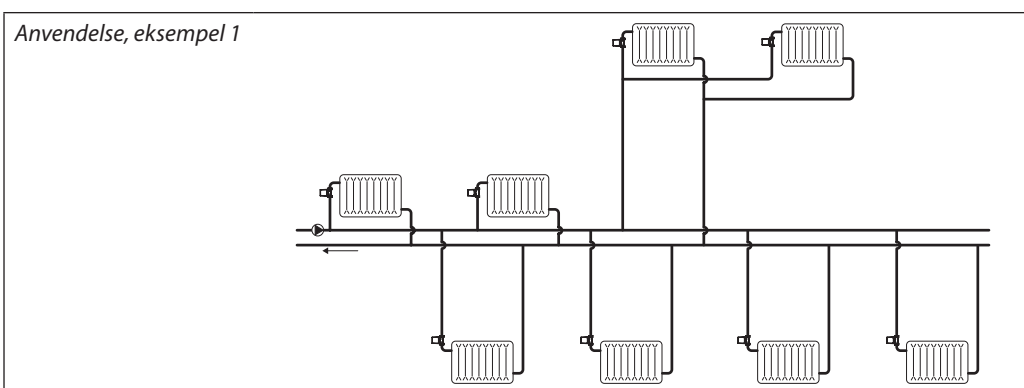
Hvis vandbehandling skal benyttes, er det vigtigt, at producentens doseringsvejledninger følges nøje. Blandinger, der indeholder mineralsk olie, bør undgås.

For at undgå aflejring og korrosion skal sammensætningen af det varme vand være i overensstemmelse med VDI 2035.

## Kvalitet

Alle Danfoss-radiatortermostater produceres på fabrikker, som er vurderet og certificeret af British Standard Institution (BSI) i forhold til ISO 9000 og ISO 14001.

## Principper



## Bestilling

Ventiltype	Størrelse	Tilslutning		Udførelse	VVS-nr.	Best.nr.
		Indløb	Udløb			
RA-DV	DN10	Rp 3/8	R 3/8	Vinkel	40 3284.103	<b>013G7711</b>
RA-DV	DN10	Rp 3/8	R 3/8	Lige	40 3284.203	<b>013G7712</b>
RA-DV	DN15	Rp 1/2	R 1/2	Vinkel	40 3284.104	<b>013G7713</b>
RA-DV	DN15	Rp 1/2	R 1/2	Lige	40 3284.204	<b>013G7714</b>

Tilbehør	VVS-nr.	Best.nr.
Pakdåse, 10 stk.	40 3219.000	<b>013G0290</b>
$\Delta p$ -værktøj til pumpeoptimering	40 3284.910	<b>013G7855</b>
Forindstillingsværktøj	40 3284.920	<b>013G7830</b>
Regulator	40 3284.930	<b>013G7831</b>
Ventilindsats	40 3284.940	<b>013G7832</b>

Klemringsfittings*	Rørdimension	Til ventiltype	VVS-nr.	Best.nr.
Til PEX-plastrør, 10 stk.	14 x 2 mm	RA-DV 15	40 3119.844	<b>013G4144</b>
	15 x 2,5 mm	RA-DV 15	40 3119.847	<b>013G4147</b>
	16 x 2 mm	RA-DV 15	40 3119.846	<b>013G4146</b>
Til Alupex-rør, 10 stk.	14 x 2 mm	RA-DV 15	40 3119.874	<b>013G4174</b>
	16 x 2 mm	RA-DV 15	40 3119.876	<b>013G4176</b>
Til stål- og kobberør, 10 stk.	10 mm	RA-DV 10	40 3119.930	<b>013G4100</b>
	12 mm	RA-DV 10	40 3119.932	<b>013G4102</b>
	10 mm	RA-DV 15	40 3119.940	<b>013G4110</b>
	12 mm	RA-DV 15	40 3119.942	<b>013G4112</b>
	15 mm	RA-DV 15	40 3119.945	<b>013G4115</b>

\* Se databladet om klemringsfittings for flere oplysninger om Danfoss-klemringsfittings.

**Tekniske data**

Maks. arbejdstryk	10 bar							
Maks. differenstryk <sup>1)</sup>	0,6 bar							
Min. differenstryk	0,1 bar							
Prøvetryk	16 bar							
Maks. medietemperatur	95 °C							
Min. medietemperatur	2 °C							
Forindstilling	<b>1</b>	<b>2</b>	<b>3</b>	<b>4</b>	<b>5</b>	<b>6</b>	<b>7</b>	<b>N</b>
• med <i>living</i> føler/TWA aktuator <sup>3)</sup>	25 l/t	30 l/t	35 l/t	45 l/t	60 l/t	80 l/t	100 l/t	135 l/t
• med RA 2000-føler <sup>2)</sup>	20 l/t	25 l/t	30 l/t	40 l/t	50 l/t	75 l/t	95 l/t	125 l/t

<sup>1)</sup> Arbejdstryk = statisk + differenstryk. Det angivne maksimale differenstryk er det maksimumtryk, hvorved ventilerne regulerer tilfredsstillende.

<sup>2)</sup> Ved indstilling N er værdien angivet i henhold til EN 215, ved  $X_p = 2 K$  dvs. ventilen lukkes, når rumtemperaturen er 2 °C over den indstillede værdi. Ved lavere indstillinger reduceres  $X_p$ -værdien til 0,5 K (ved forindstilling 1). Alle værdier er maks. flow ved 0,1 bar.

<sup>3)</sup> Værdien angiver maks. flow ved maksimalt løft, dvs. ved helt åben ventil ved 0,1 bar.

**Forindstilling**

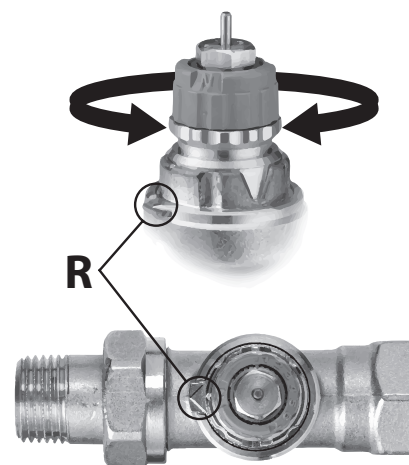
RA-DV-ventilernes forindstillingsværdier kan nemt og præcist justeres uden brug af værktøj (standardindstilling = N).

Forindstilling kan vælges i trin fra 1 til 7:

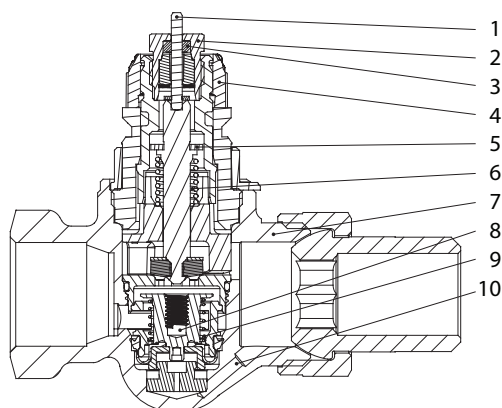
- Fjern beskyttelseshætte/termostatføler.
- Find referencemærket.
- Drej indstillingsringen, indtil den angivne forindstilling er ud for referencemærket.

Ved indstilling N er ventilen helt åben. Denne indstilling kan benyttes som gennemskylning, hvis systemet skal renses på grund af snavs.

Når termostatføleren er installeret, beskyttes forindstillingen mod utilsigtet regulering.



Udførelse



- 1. Trykstift
- 2. Pakdåse
- 3. O-ring
- 4. Forindstillingsring
- 5. Pakning
- 6. Reguleringsfjeder
- 7. Ventilhus
- 8. Regulator
- 9. Fjeder
- 10. Kapillarrør

En radiatortermostat består af en føler og en RA-DV ventil. Føler og ventil bestilles separat.

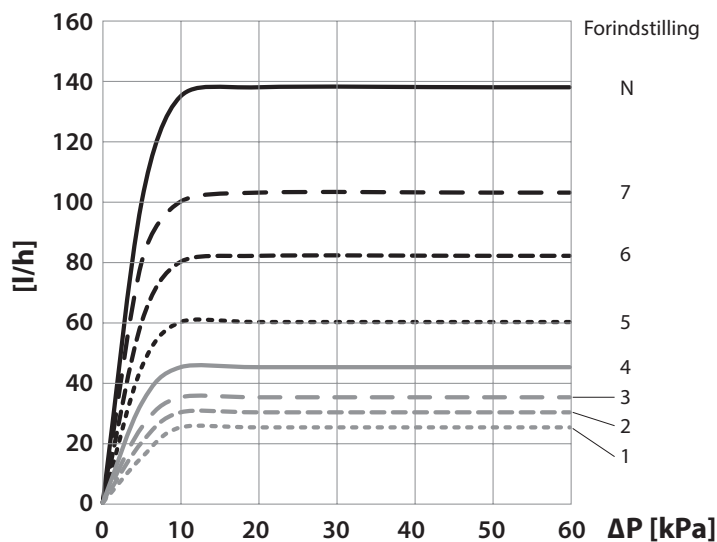
Ventilens pakdåse kan udskiftes under drift, dvs. med vand og tryk på systemet. Hold imod med stjern nøgle nr. 17, og løs pakdåsen med skruenøgle nr. 10.

Vandberørte materialer

Ventilhus og andre metaldele	Messing
Overflade på ventilhus	Forniklet
Flowbegrænser	PPS
O-ring	EPDM
Ventilkegle	NBR
Trykstift og fjeder	Kromstål
Regulator	Messing/EPDM

Kapaciteter

RA-DV max. flow, uden føler

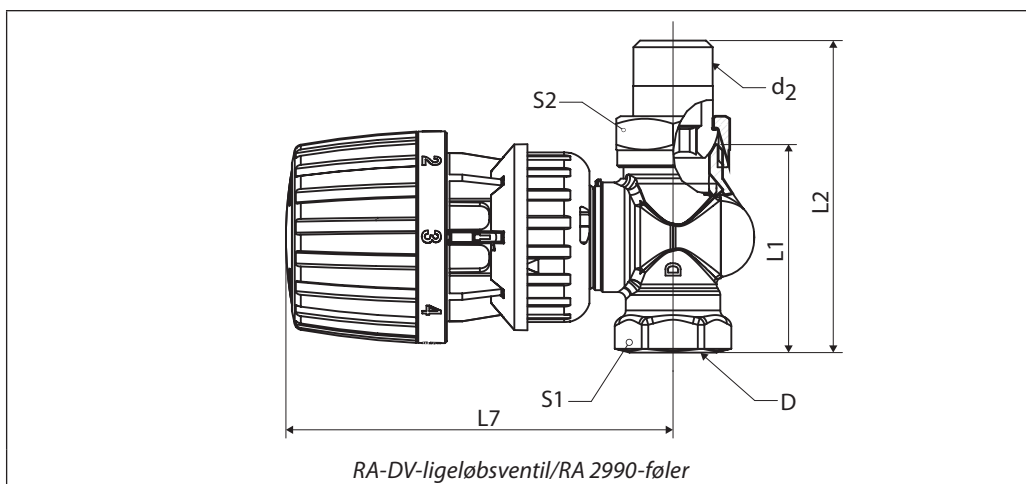
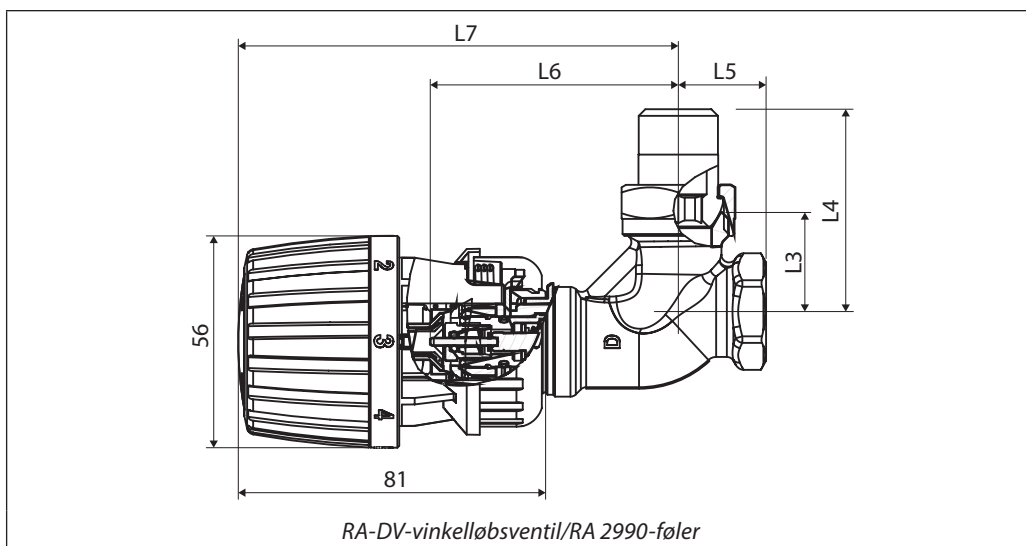


Dimensioneringseksempel

Varmebehov	700 W
Afkøling over radiator	20 °C
Flow gennem radiator	$Q = \frac{700}{20 \times 1,16} = 30 \text{ l/t}$
Min. tryk for konstant flow	0,1 bar
Ventilforindstilling*	2

\*Forindstillingen kan alternativt aflæses direkte i skemaet "Tekniske data".

Dimensioner



Type	Best.nr,	ISO 7-1			L <sub>1</sub>	L <sub>2</sub>	L <sub>3</sub>	L <sub>4</sub>	L <sub>5</sub>	L <sub>6</sub>	L <sub>7</sub>	NV	
		DN	D	d <sub>2</sub>								S <sub>1</sub>	S <sub>2</sub>
RA-DV 10 vinkel	013G7711	10	R <sub>p</sub> 3/8	R 3/8	-	-	24	49	20	64	114	22	27
RA-DV 10 lige	013G7712	10	R <sub>p</sub> 3/8	R 3/8	50	75	-	-	-	-	102	22	27
RA-DV 15 vinkel	013G7713	15	R <sub>p</sub> 1/2	R 1/2	-	-	26	53	23	66	117	27	30
RA-DV 15 lige	013G7714	15	R <sub>p</sub> 1/2	R 1/2	55	82	-	-	-	-	102	27	30

**Danfoss A/S  
Salg Danmark**

Jegstrupvej 3  
DK-8361 Hasselager  
Telefon: +45 8948 9111  
Telefax: +45 8948 9311  
E-mail: varme@danfoss.dk  
Internet: www.varme.danfoss.dk

---

Danfoss påtager sig intet ansvar for mulige fejl i kataloger, brochurer og andet trykt materiale. Danfoss forbeholder sig ret til uden forudgående varsel at foretage ændringer i sine produkter, herunder i produkter, som allerede er i ordre, såfremt dette kan ske uden at ændre allerede aftalte specifikationer.  
Alle varemærker i dette materiale tilhører de respektive virksomheder. Danfoss og Danfoss logoet er varemærker tilhørende Danfoss A/S. Alle rettigheder forbeholdes.

---