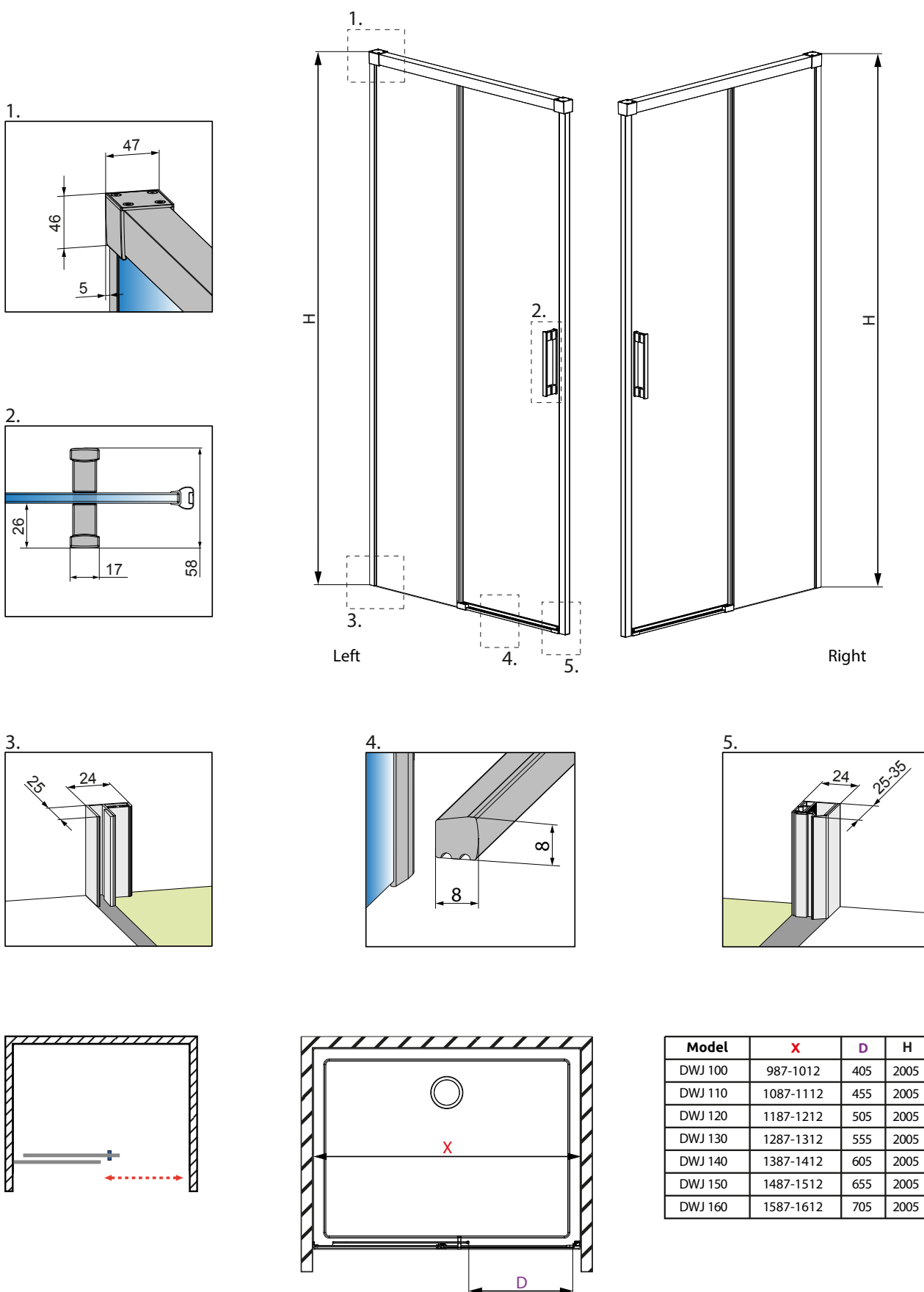


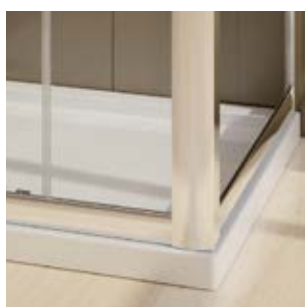
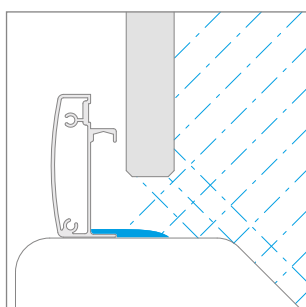
Strømberg Bad | SLIDE 22



- Ⓚ DK FDV-dokumentation
- Ⓝ NO FDV-dokumentasjon
- Ⓢ SE FDV-dokumentation
- Ⓧ FI FDV-dokumentointi
- Ⓤ GB FDV-documentation

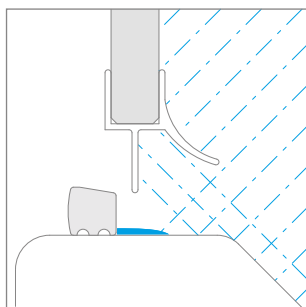


Model	X	D	H
DWJ 100	987-1012	405	2005
DWJ 110	1087-1112	455	2005
DWJ 120	1187-1212	505	2005
DWJ 130	1287-1312	555	2005
DWJ 140	1387-1412	605	2005
DWJ 150	1487-1512	655	2005
DWJ 160	1587-1612	705	2005



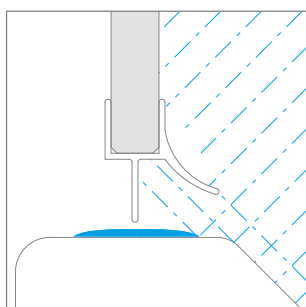
Models with bottom treadmill/profile

(construction of the shower enclosure closed in profiles) are characterised by the highest tightness. They have a high threshold and mostly sliding doors, so water droplets can not pass outside the cabin.



Models without profile mounted with the threshold strip.

Low threshold strip is less protection against splashes of the water drops.



Models without bottom treadmill/profile mounted without the threshold strip.

Lack of the threshold makes the water more easily seep out of the cabin, which reduces its tightness. When installing the enclosure directly on the floor, be sure to appropriate level the floor, so that water flows towards the drain and does not pour through the fugues outside the cabin.

Strømberg dusj | Omfatter; SLIDE

6 LØSNINGER

SLIDE dusjvegger

- Slide dusjvegger er produsert i 6 og 8 mm herdet sikkerhetsglass.
- Profiler i matt sort, krom eller lakkert messing.
- Øvrige beslag i polert, matt eller lakkert aluminium.
- Tetningslister er i PET-plast.
- Øvrige skruer i rustfritt stål.
- Hengsler i ett stykke aluminium, fôr i POM-plast, og hus i rustfritt stål.
- Hengslet er testet mot og har bestått de tøffeste kvalitets- og slitetestene basert på 70 000 repetisjoner av åpning og lukking.

I henhold til tillegget A2 i EN 60335 standarden skal følgende tas hensyn til: Dette apparat er ikke beregnet brukt av personer med fysisk eller psykisk handikap (også barn), eller av personer uten nødvendig erfaring, med mindre bruken overvåkes eller personen har fått opplæring av en person med ansvar for deres sikkerhet.

INSTALLASJON

Produktet skal installeres som beskrevet i monteringsveiledningen. Om produktet installeres eller brukes på andre måter enn beregnet, kan det påvirke garantien. Vi anbefaler bruk av profesjonell el-installatør.

RENGJØRING

Produktet rengjøres med vanlige rengjøringsmidler, men vær nøye med å lese produsentens anbefalinger på svært sterke produkter. Vær forsiktig med rengjøringssvamper, rengjøringsmidler som inneholder slipemidler, og syrebaserte rengjøringsmidler. Disse kan gi stygge riper/skader i lakk, eller polerte detaljer.

VEDLIKEHOLD

Produktet har ingen unike vedlikeholdskrav.

GARANTI

Kjøpsloven regulerer hvilke rettigheter du har som kjøper av nye produkter. Loven slår fast at du kan reklamere på såkalte mangler i opptil 5 år etter at kjøpet fant sted.

GARANTIEN OMFATTER

Produksjonsfeil og andre kjøpsrettslige mangler.

GARANTIEN OMFATTER IKKE

Skader som kan relateres til feil bruk, dårlig vedlikehold, feil montert produkt, eller bruksrelaterte slitasjeskader.

PRODUKTINFORMASJON

Strømberg Bad AS
www.strombergbad.com
01.02.2022

Strømberg bruseafskærmning | Omfatter; SLIDE

6 LØSNINGER

SLIDE brusevæg

- Slide bruseafskærmning er produceret i 6 og 8 mm hærdet sikkerhedsglas.
- Profiler i mat sort, krom eller lakkeret messing.
- Øvrige beslag i poleret, mat, eller lakkeret aluminium.
- Tetningslister er i PET-plast.
- Øvrige skruer i rustfrit stål.
- Hængsler i et stykke aluminium, foring i POM-plast, og kapsling i rustfrit stål.
- Hængslet er testet mod og har bestået de mest hårde kvalitet og slidteste basert på 70000 gentagelser af åbning og lukning.

Denne enhed er ikke beregnet til at blive brugt af personer med fysiske eller psykiske handicap (inklusive børn), eller af personer uden den nødvendige erfaring, medmindre brugen er overvåget eller personen har fået uddannelse af en person, der er ansvarlig for deres sikkerhed.

INSTALLATION

Produktet skal installeres som beskrevet i monteringsvejledningen. Hvis produktet installeres eller bruges på andre måder end tilsigtet, kan det påvirke garantien. Vi anbefaler brug af en professionel installatør.

RENGØRING

Rengør brusevæggen dagligt med vand og en gummiskrabber. Mod snavs, kalk og aflejringer der har sat sig fast, brug kun rengøringsmiddel til den type materiale, som midlet er beregnet til. Undgå hårde skuresvampe og slibende rengøringsmidler da de kan medføre permanent skade på både glas og metal.

VEDLIGEHOLDELSE

Produktet har ingen unikke vedligeholdelseskrav.

GARANTI

Købsloven regulerer hvilke rettigheder du har som køber af nye produkter. Loven slår fast at du kan reklamere på såkaldte mangler i op til 5 år efter at købet fandt sted.

GARANTIEN OMFATTER

Produktionsfejl og andre købsrettslige mangler.

GARANTIEN OMFATTER IKKE

Skader som kan relateres til fejl brug, dårlig vedligeholdelse, fejl monteret produkt, eller brugsrelaterede slidskader.

PRODUKTINFORMATION

Strømberg Bad AS
www.strombergbad.com
01.02.2022

Strømberg dusch | Inkluderar; SLIDE

6 LÖSNINGAR

SLIDE DUSCHVÄGGAR

- Skjutduschskärm tillverkas i 6 och 8 mm härdat säkerhetsglas.
- Profiler i mattsvart, krom eller lackerad mässing.
- Övriga beslag i polerad, matt eller lackerad aluminium.
- Tätningslister är i PET-plast.
- Övriga skruvar i rostfritt stål.
- Gångjärn i ett stycke aluminium, foder i POM-plast och hölje i rostfritt stål.
- Gångjärnet är testat mot och har klarat de tuffaste kvalitets- och slitagetesterna baserat på 70 000 repetitioner av öppning och stängning.

Denna enhet är inte avsedd att användas av personer med fysiska eller psykiska funktionshinder (inklusive barn), eller av personer utan nödvändig erfarenhet, såvida inte användningen övervakas eller personen har utbildats av en person som ansvarar för deras säkerhet.

INSTALLATION

Produkten måste installeras enligt beskrivningen i monteringsanvisningen. Om produkten installeras eller används på annat sätt än avsett kan detta påverka garantin. Vi rekommenderar att du använder en professionell installatör.

RENGÖRING

Rengör duschväggen dagligen med vatten och en skrapa. Mot smuts, kalk och avlagringar som har fastnat, använd endast rengöringsmedel för den typ av material som medlet är avsett för. Undvik hårda skursvampar och slipande rengöringsmedel eftersom de kan orsaka permanenta skador på både glas och metall.

UNDERHÅLL

Produktet har ingen unikke vedligeholdelseskrav.

GARANTI

Den svenska köplagen reglerar vilka rättigheter du har som köpare av nya produkter. Lagen säger att du kan klaga på så kallade fel i upp till 5 år efter att köpet skett.

GARANTIEN INKLUDERAR

Tillverkningsfel och andra fel i köprätt.

GARANTIEN INKLUDERAR IKKE

Skador som kan relateras till felaktig användning, dåligt underhåll, felaktigt installerad produkt eller användningsrelaterade slitageskador.

PRODUKTINFORMASION

Strømberg Bad AS
www.strombergbad.com
01.02.2022

Strømberg suihku | Sisältää; SLIDE

6 RATKAISUT

SLIDE SUIHKU

- Liukuva suihkuseinä on valmistettu 6 ja 8 mm karkaistusta turvalasista.
- Profiilit mattamusta, kromi tai lakattu messinki.
- Muut varusteet kiillotettua, matta- tai lakattua alumiinia.
- Tiivistysnauhat ovat PET-muovia.
- Muut ruuvit ruostumatonta terästä.
- Saranat yhdestä kappaleesta alumiinia, vuori POM-muovia ja kotelo ruostumatonta terästä.
- Sarana on testattu ja se on läpäissyt tiukimmat laatu- ja kulumistestit, jotka perustuvat 70 000 avaus- ja sulkemiskertaan.

Tätä laitetta ei ole tarkoitettu fyysisesti tai henkisesti vammaisten (mukaan lukien lapset) tai henkilöiden, joilla ei ole tarvittavaa kokemusta, käytettäväksi, ellei käyttöä valvo tai henkilö on kouluttanut turvallisuudestaan vastaavan henkilön.

ASENNUS

Tuote on asennettava asennusohjeessa kuvatulla tavalla. Jos tuote asennetaan tai sitä käytetään muulla kuin tarkoitetulla tavalla, tämä voi vaikuttaa takuuseen. Suosittelemme ammattiasentajan käyttöä.

PUHDISTUS

Puhdista suihkuseinä päivittäin vedellä ja vetolastalla. Lian, kalkin ja kiinnittyneiden kerrostumien estämiseksi käytä puhdistusainetta vain sellaiselle materiaalille, jolle aine on tarkoitettu. Vältä kovia hankaustyynyjä ja hankaavia puhdistusaineita, koska ne voivat vahingoittaa pysyvää lasia ja metallia.

HUOLTO

Tuotteella ei ole ainutlaatuisia huoltovaatimuksia.

TAKUU

Ruotsin ostolaki säätelee, mitkä oikeudet sinulla on uusien tuotteiden ostajana. Lain mukaan voit reklamoida niin sanotuista virheistä enintään 5 vuotta oston jälkeen.

TAKUU SISÄLTÄÄ

Valmistusvirheet ja muut myyntilainsäädännön puutteet.

TAKUU EI KATA

Vahinko, joka voi johtua väärästä käytöstä, huonosta huollosta, väärin asennetusta tuotteesta tai käytöstä johtuvasta kulumisesta.

TUOTETIEDOT

Strømberg Bad AS
www.strombergbad.com
01.02.2022

Strømberg shower screen | Includes; SLIDE

6 SOLUTIONS

SLIDE SHOWER SCREEN

- Slide shower screen is produced in 6 and 8 mm tempered safety glass.
- Profiles in matt black, chrome or lacquered brass.
- Other fittings in polished, matt or lacquered aluminium.
- Sealing strips are in PET plastic.
- Other screws in stainless steel.
- Hinges in one piece of aluminium, lining in POM plastic, and housing in stainless steel.
- The hinge is tested against and has passed the toughest quality and wear tests based on 70,000 repetitions of opening and closing.

This device is not intended for use by persons with physical or mental disabilities (including children), or by persons without the necessary experience, unless the use is supervised or the person has been trained by a person responsible for their safety.

INSTALLATION

The product must be installed as described in the installation instructions. If the product is installed or used in ways other than intended, this may affect the warranty. We recommend using a professional installer.

CARE ADVICE

Clean daily with water and a squeegee. To combat ingrained dirt, you are recommended to use a detergent intended for the purpose. Remember that sponges and abrasive paste cleaners can scratch both the glass as well as metal.

MAINTENANCE

The product has no unique maintenance requirements.

GUARANTEE

Purchase Act regulates which rights you have as a buyer of new products. The law states that you can complain about so-called defects for up to 5 years after the purchase took place.

THE WARRANTY INCLUDES

Manufacturing defects and other defects in sales law.

THE WARRANTY DOES NOT COVER

Damage that can be related to incorrect use, poor maintenance, wrongly installed product, or use-related wear and tear damage.

PRODUKTINFORMASION

Strømberg Bad AS
www.strombergbad.com
01.02.2022