

Alterna

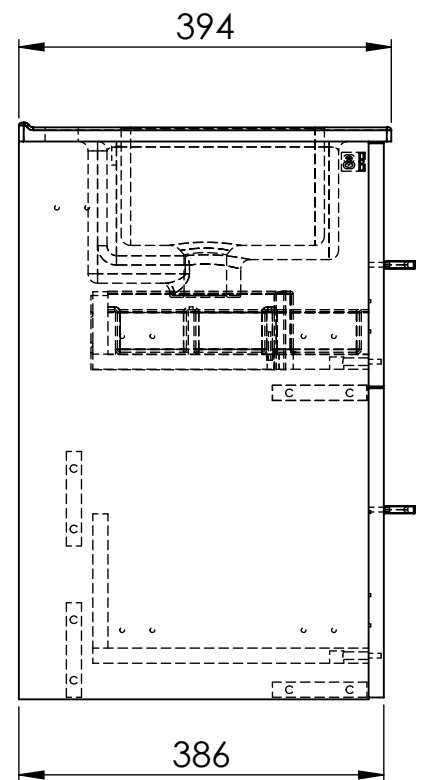
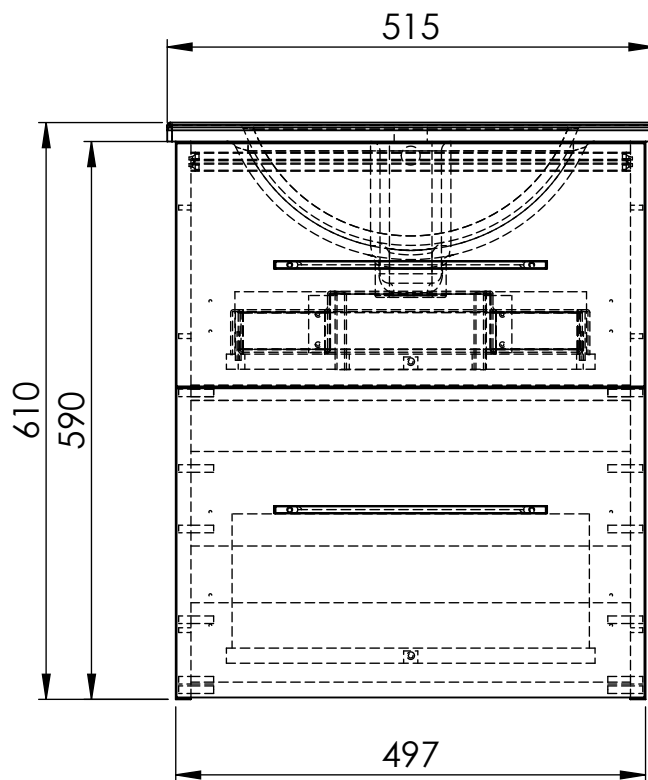
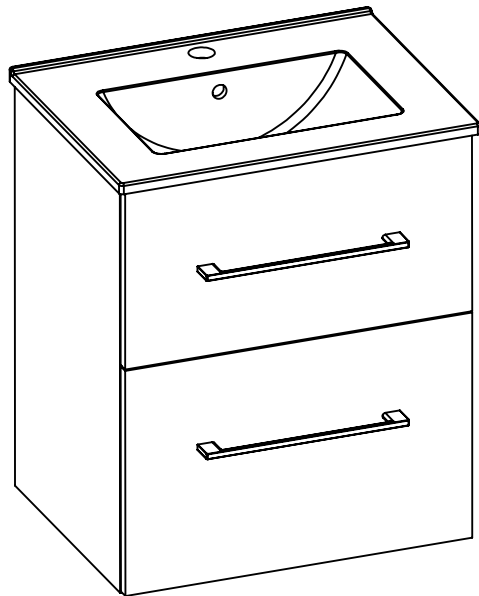
INSTALLATIONSVEJLEDNING

Alterna Image møbelpakke 50 cm



BD nr. 78 4848.220

Alterna



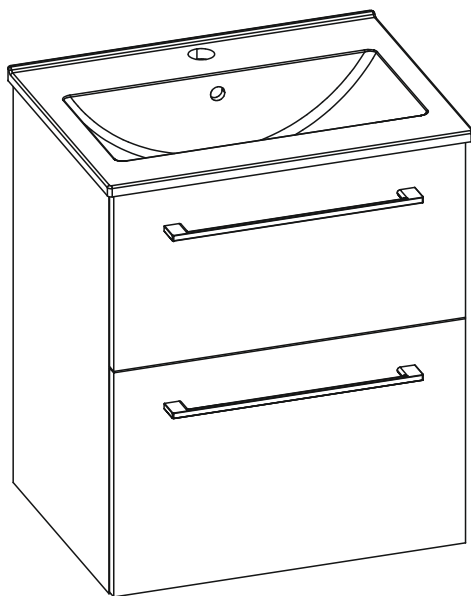
Afstand fra væg til bagkant af skuffer 5 cm

Alterna

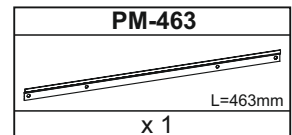
Image 50 MØBELSKAB
BD nr. 78 4848 220

Image 60 MØBELSKAB
BD nr. 78 4848 230

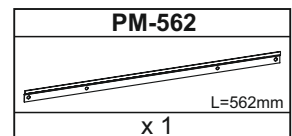
Image 90 MØBELSKAB
BD nr. 78 4848 250



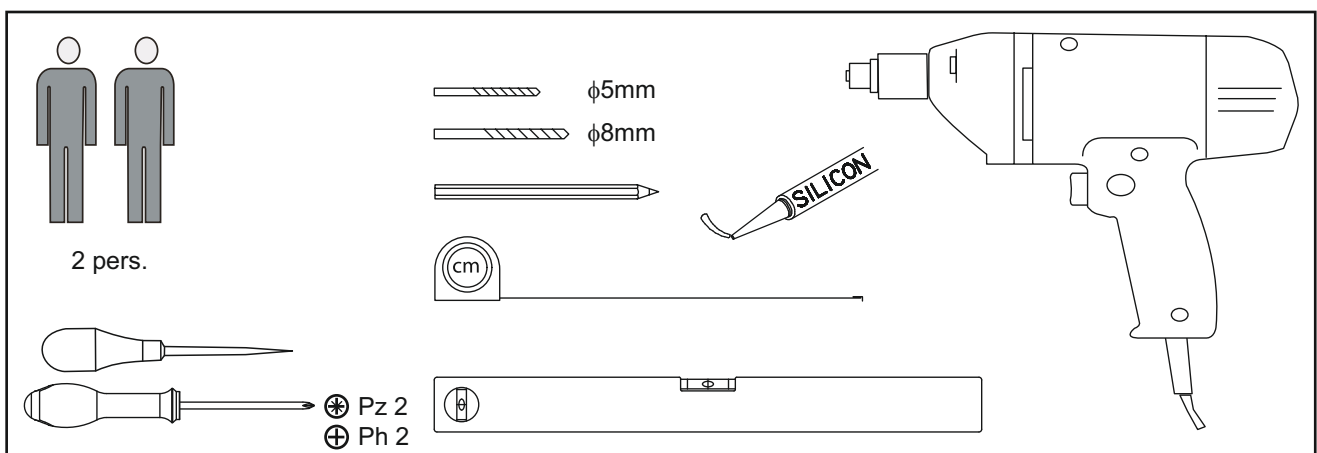
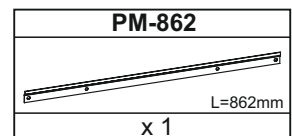
50


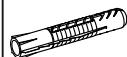




60



90

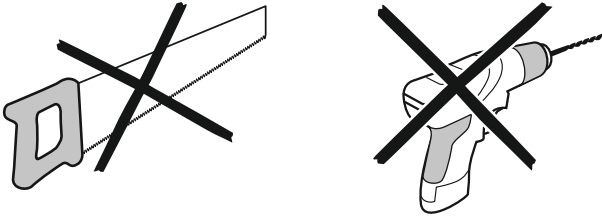


S1  ST6x60 x 4	S2  UX8 x 4	K1  x 4	H  x 2
---	--	---	--

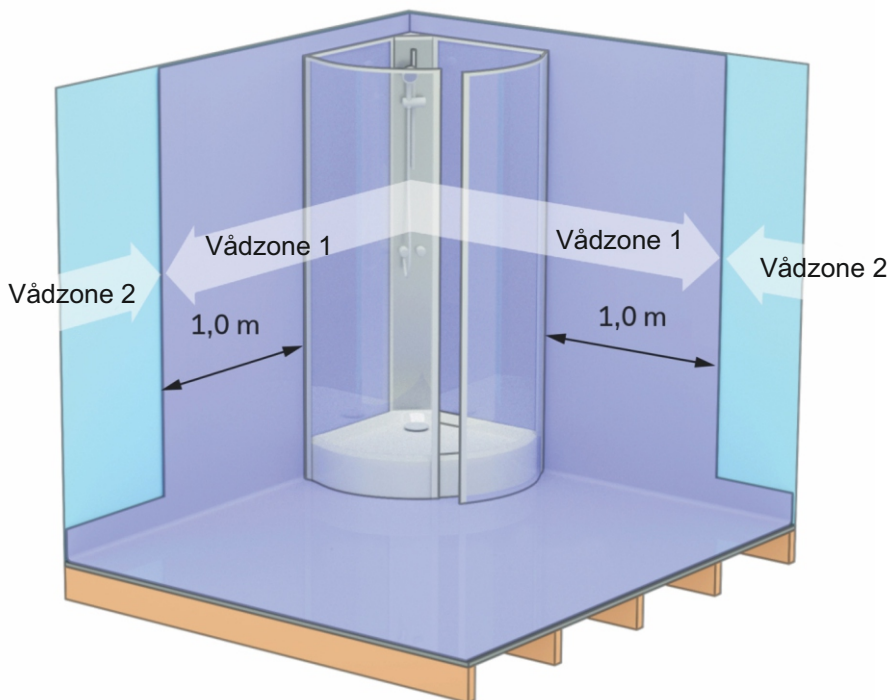
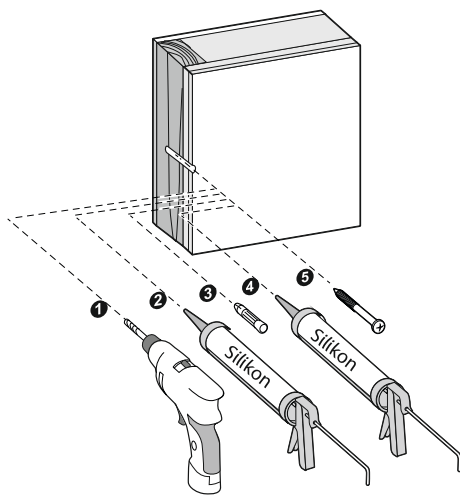
Alternna

Viktig Information

Garantien bortfalden hvis nedestående anvisninger ikke følges.



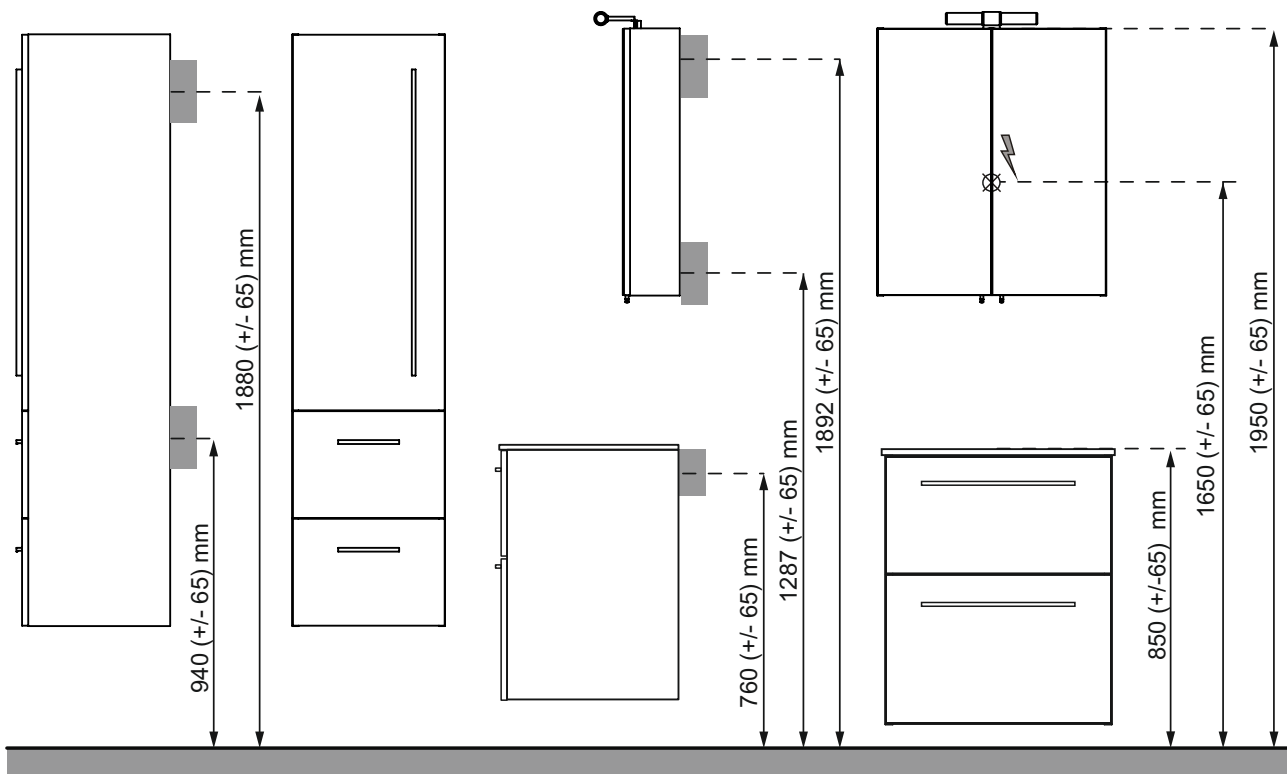
Ved installation i vådrum skal gældende regler overholdes.



Garantien bortfalder hvis ovenstående ikke overholdes.

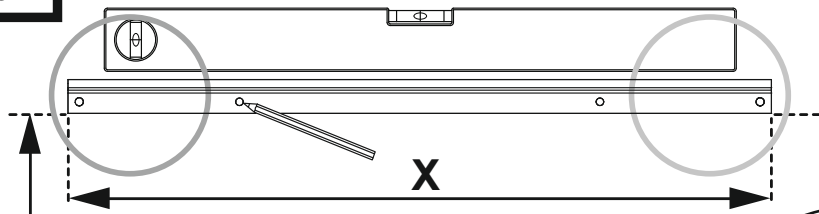
Alterna

01.

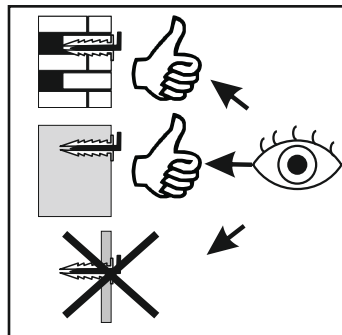


02.

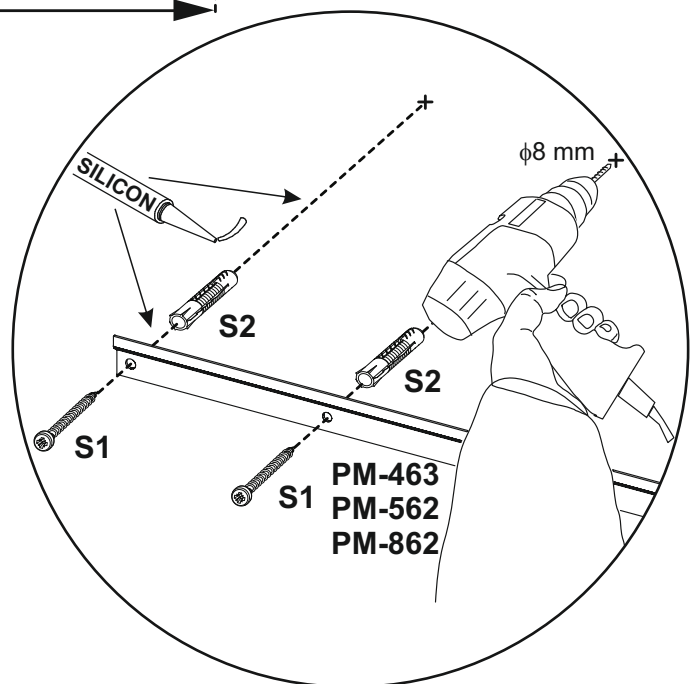
„50" X=463 mm
 „60" X=562 mm
 „90" X=862 mm



760 mm (+/- 65 mm)

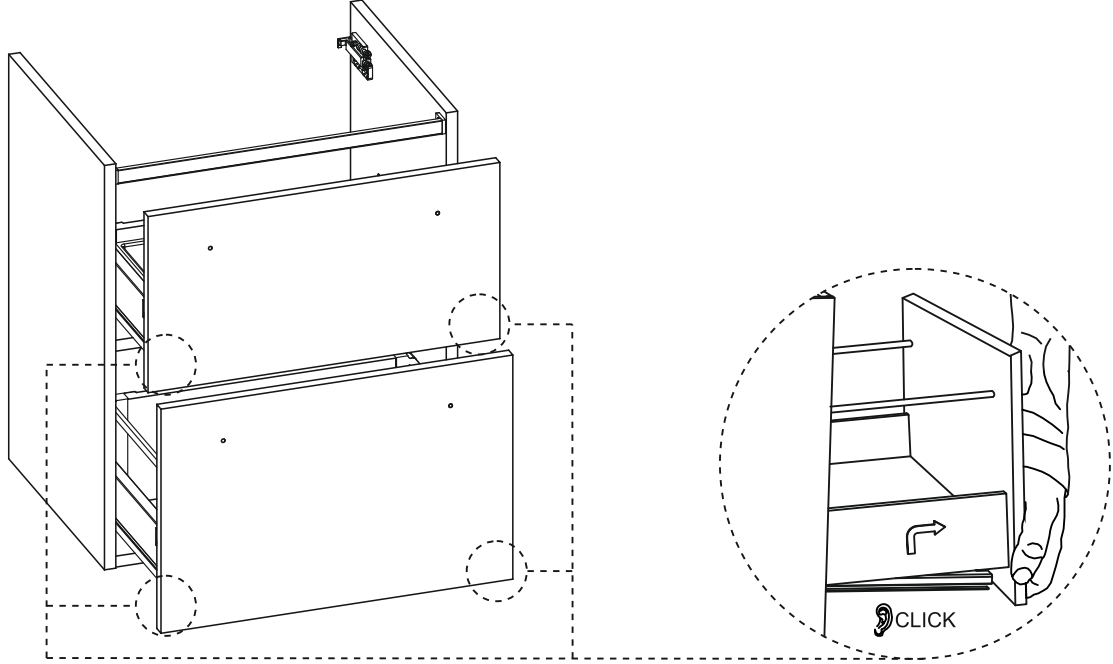


Brug rigtig skrue
 og værktøjs størrelse.

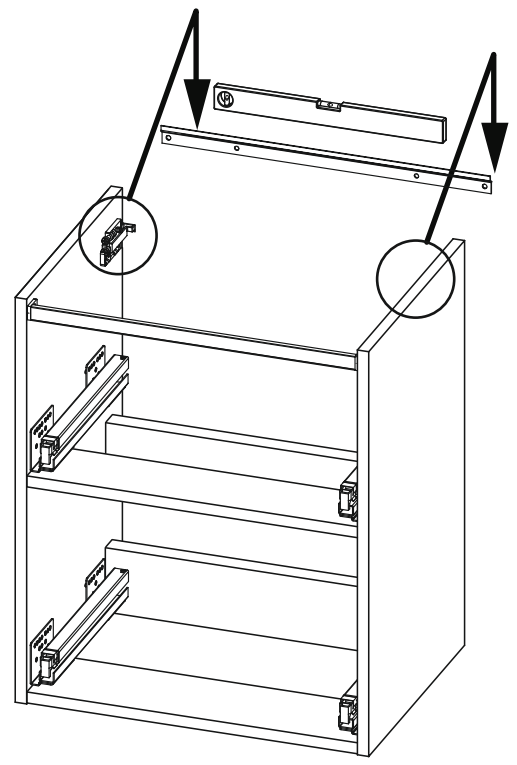
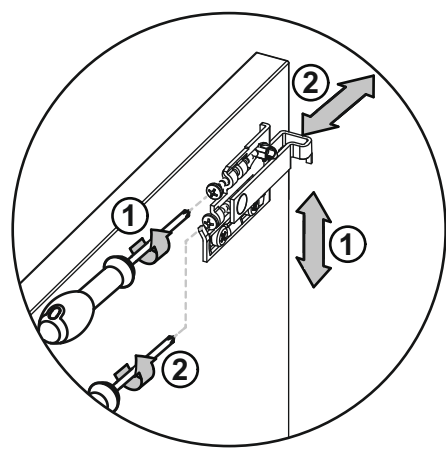


Alterna

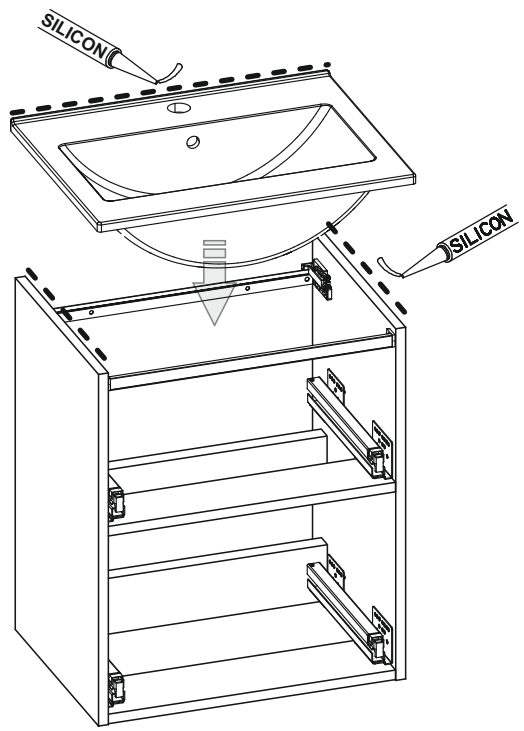
03.



04.

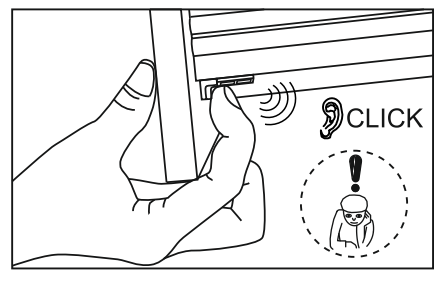
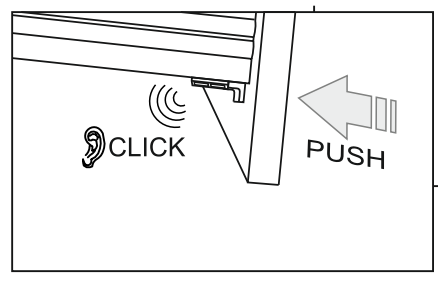
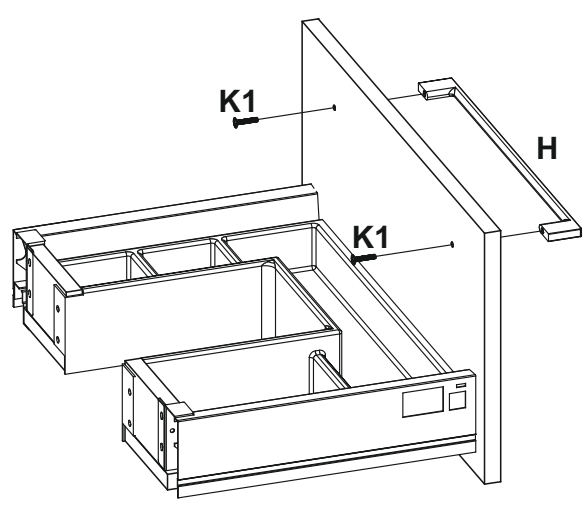


05.

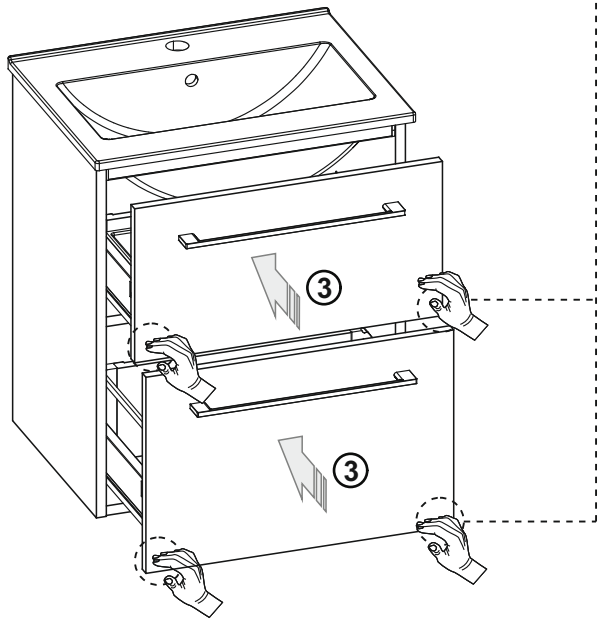
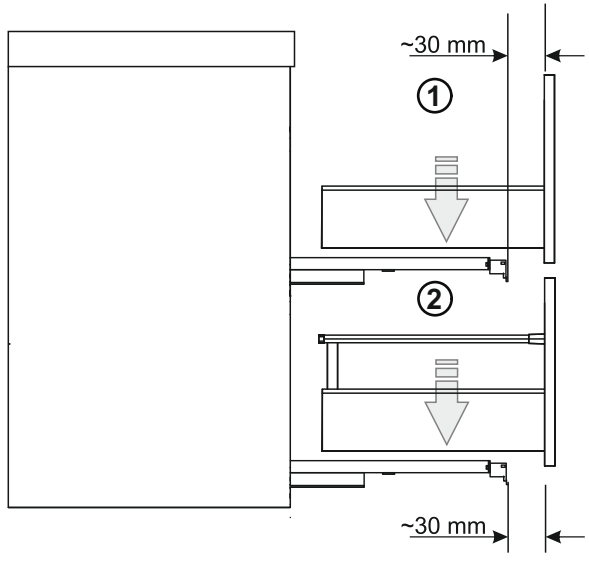


Alterna

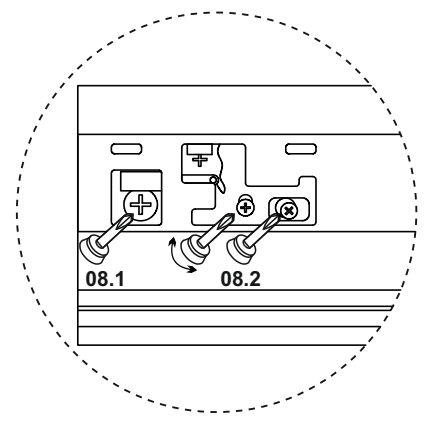
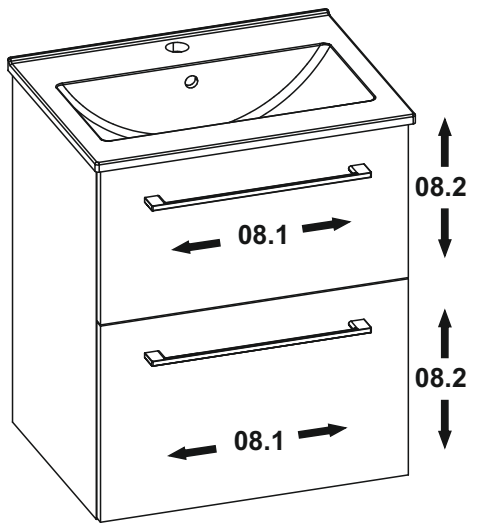
06.



07.

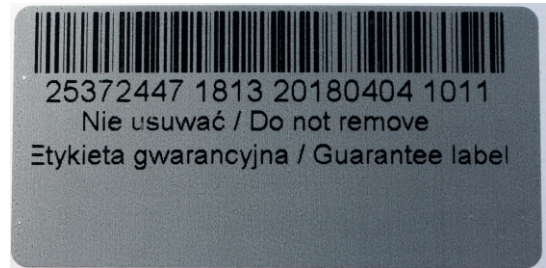
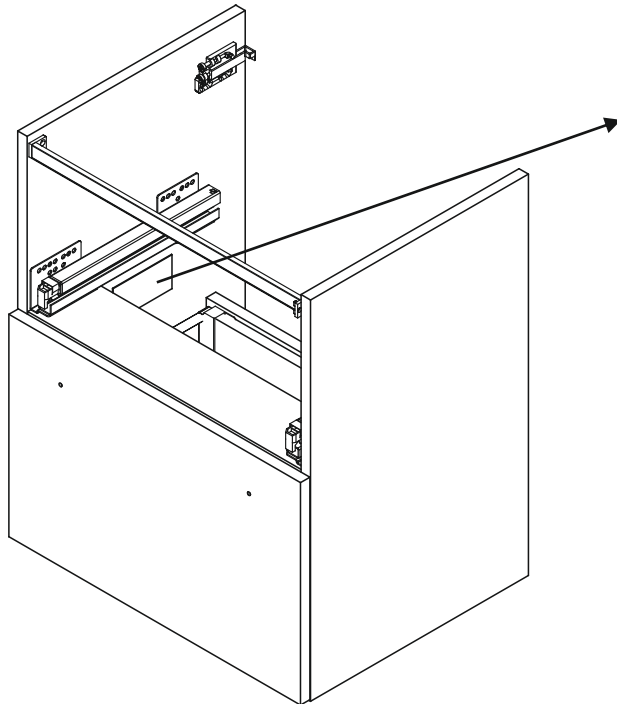


08.

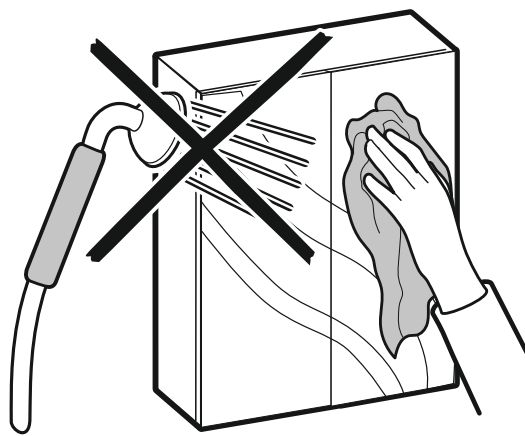
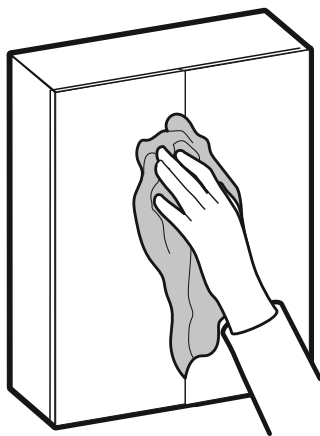


Garantimærke

Alterna



Rengøring





GENEREL INFORMATION

Alterna badeværelsesmøbler er godt beskyttet mod fugt og vand med smuds afvisende P3 overflade behandling, men bør ikke udsættes for direkte vandspray. Direkte vandspray eller vand, der løber fra vasken ned i møblerne, vil efterhånden medføre at laminat og finer` bobler på kanter og led. Derfor er det vigtigt, at møblerne holdes tørre og rene. Hvis møblerne er placeret tæt på brusebad eller badekar, skal der være et tæt skjold mellem brusebadet / badekarret i form af en brusevæg (f.eks Alterna Vetro).

Et badegardin er IKKE tilstrækkeligt. Garantien bortfalder hvis disse forhold ikke er overholdt.

Vaske

Alterna vaske har glaserede overflader der gør det lettere at holde rent og kan tåle de fleste kemikalier

Anvend almindelige rengøringsmidler.

Rengøringsmidler som indeholder stærke slibemidler, såsom ståluld og fibersvampe må ikke anvendes. Brug en klud.

Stærke syre, f.eks. svovlsyre, saltsyre og soda må IKKE anvendes.

Møbelkabinet

Alterna møbelskabe er fremstillet af 16 mm MDF plade for øget stabilitet og er meget monstadsdygtig overfor fugt.

MDF plader er meget velegnet til ekstra overfladebehandling.

Alle kanter på både skabskroppen og skuffefronterne er kantede med 2 mm tyk ABS-kant. På denne måde opnår vi en R2-radius med mindre skarp kant, derfor hjælper tyngdekraft med at aflede vanddråber fra kanterne og forhindre, at det hæver og bobler op. Derudover limes alle kanter med hotmelt poliurethan lim, det bedste på markedet for produkter i fugtigt miljø (HENKEL).

3D-LAKERING: Endelig lakeres både siderne og fronterne med en oversprøjtning robot.

For at dække eventuelle ujævnhederne på pladen dækkes den først med et lag grunding. Denne primer dækker alle uduldkommende enheder på overfladen, plus den tilføjer det første beskyttelseslag.

Endelig lakeres alle stykker i 3D-teknologi. Dette betyder, at lak dækker både den flade overflade og kanterne, hvilket øger beskyttelsen mod vand og fugt, hvilket giver en ens blank og glat højglans overflade som er rengøringsvenlig med lang holdbarhed.