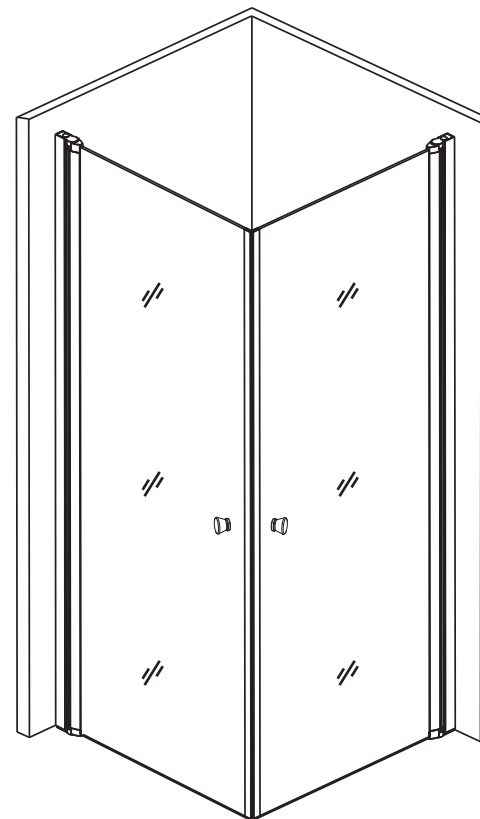


YSTAD Samle og servicevejledning



Art. No.:900980 900982

1. Vejledning - bør læses før opsætning.

Hvis dørerne virker løse eller ikke er monteret ordentlig fast på skinnen, så skal de øverste.

(1).hængsler justeres. Brug en skruetrækker til at løsne de lodrette skruer på de øverste .hængsler - juster.derefter glasset op eller ned, indtil det sidder korrekt i forhold til gulvet.

(2).Efter installation forsegles vægprofilen med silicone mod væg og gulv. Derefter vaskes vægprofilen og glasset af med et neutralt rengøringsmiddel, så de fremstår klareog rene.

2. Bemærkninger ved brug

(1).Åbn og luk forsigtig ved brug for at undgå at forvolde skade på dørerne.

(2). Smør hængslerne jævnligt (min. hver måned)

(3).Brug af syre- eller baseopløsninger er strengt forbudt.

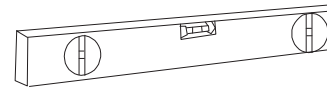
(4).Undgå at bruge skarpe genstande ved rengøring af bruseafskærmningen

(5).Bruseafskærmningen skal rengøres, plejes og vedligeholdelses jævnligt for bedste resultat

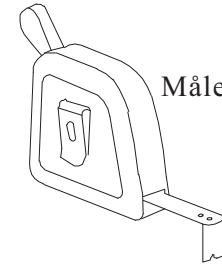
(6).Lad ikke små børn eller handicappede personer tage brusebad alene.

(7).Der må ikke klatres eller stilles tunge ting på bruseafskærmningen.

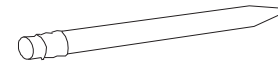
Vaterpas



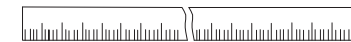
Målebånd



Blyant



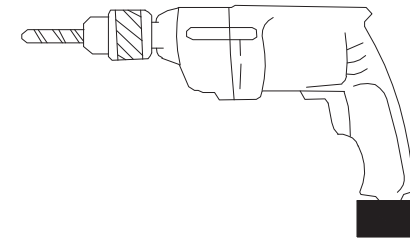
Lineal



3 mm. bor



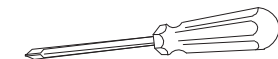
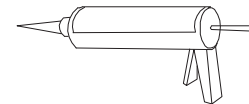
Boremaskine



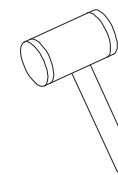
Skrutrækker blade



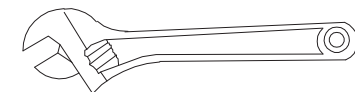
Fugepistol



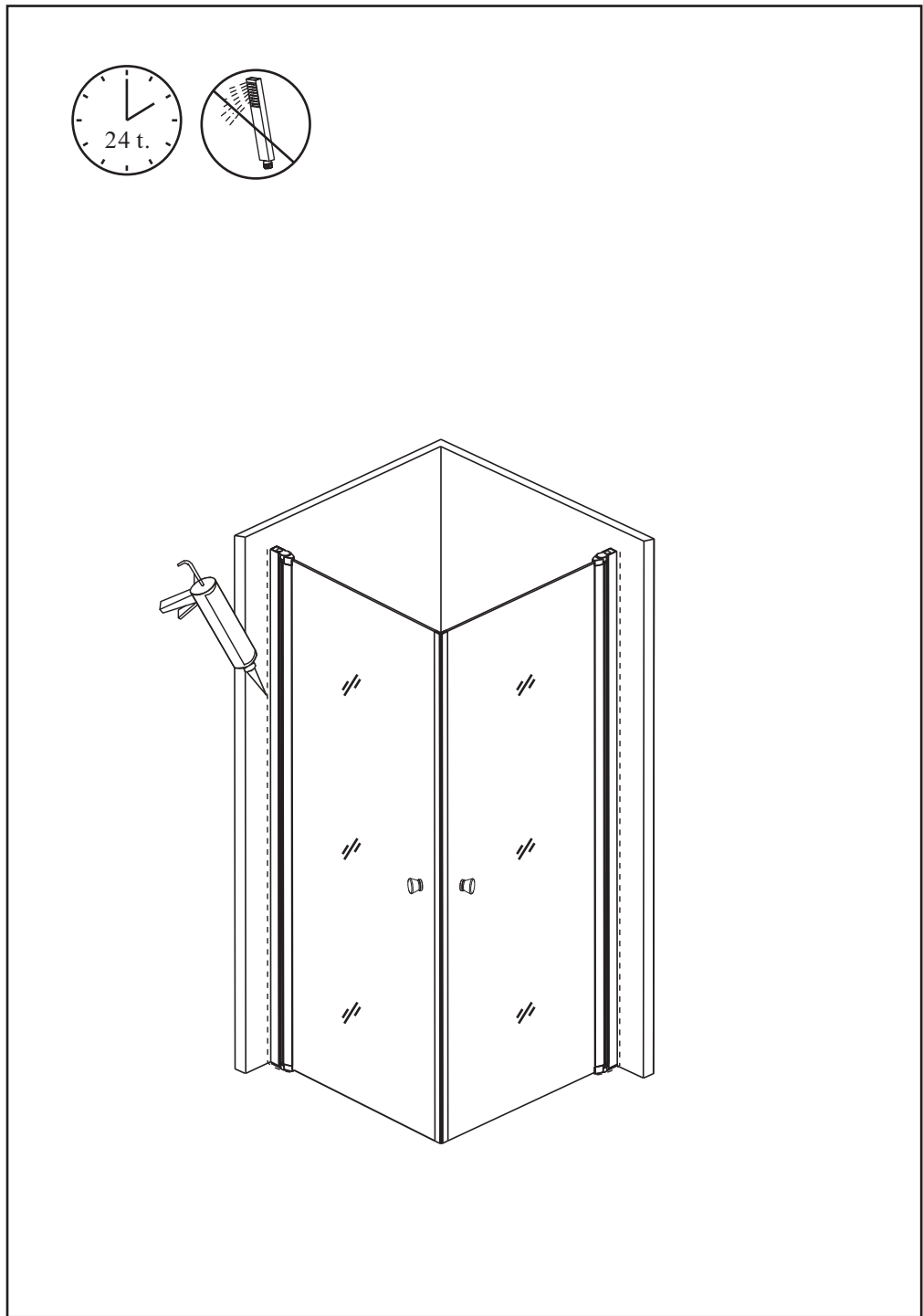
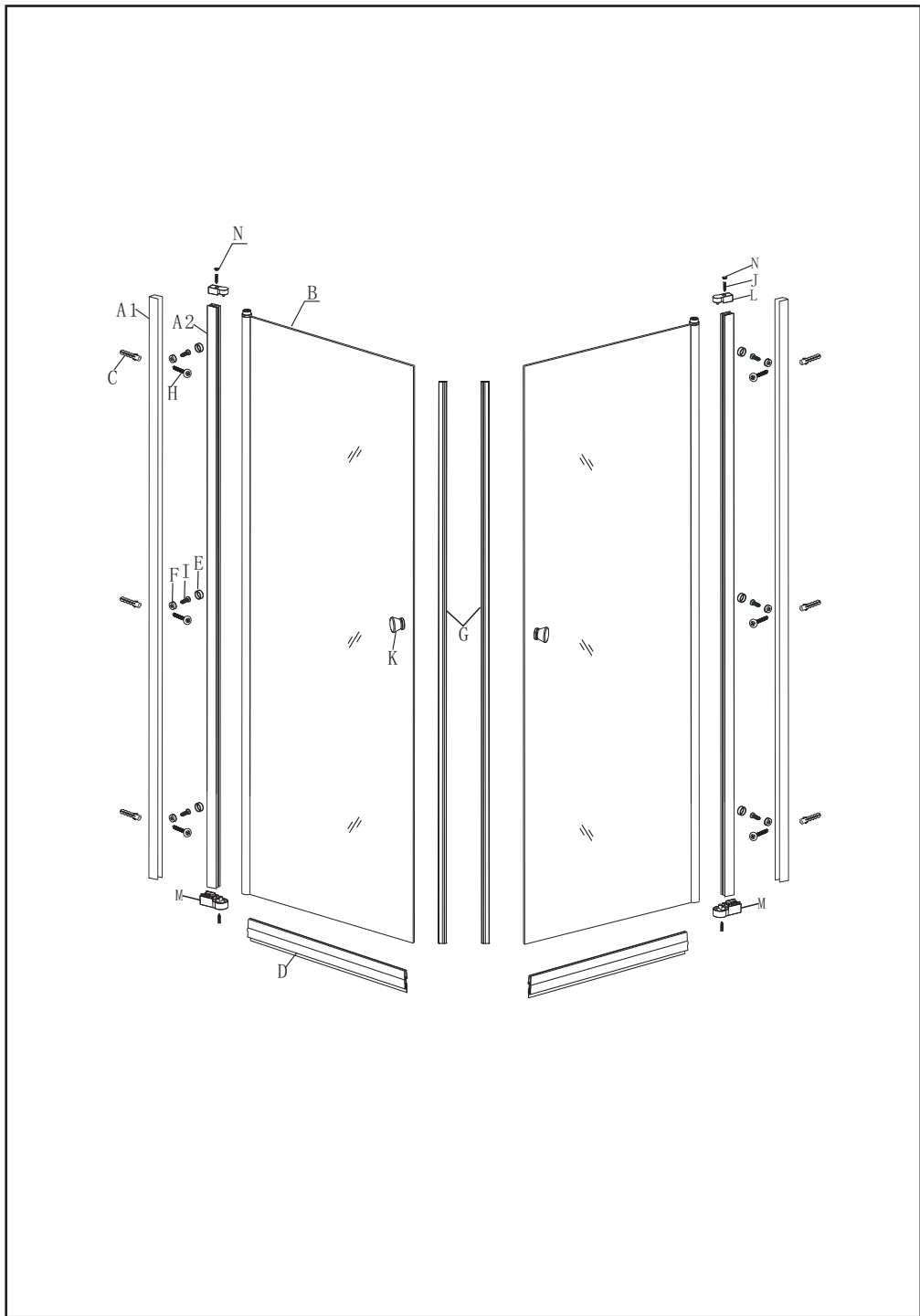
Skrutrækker

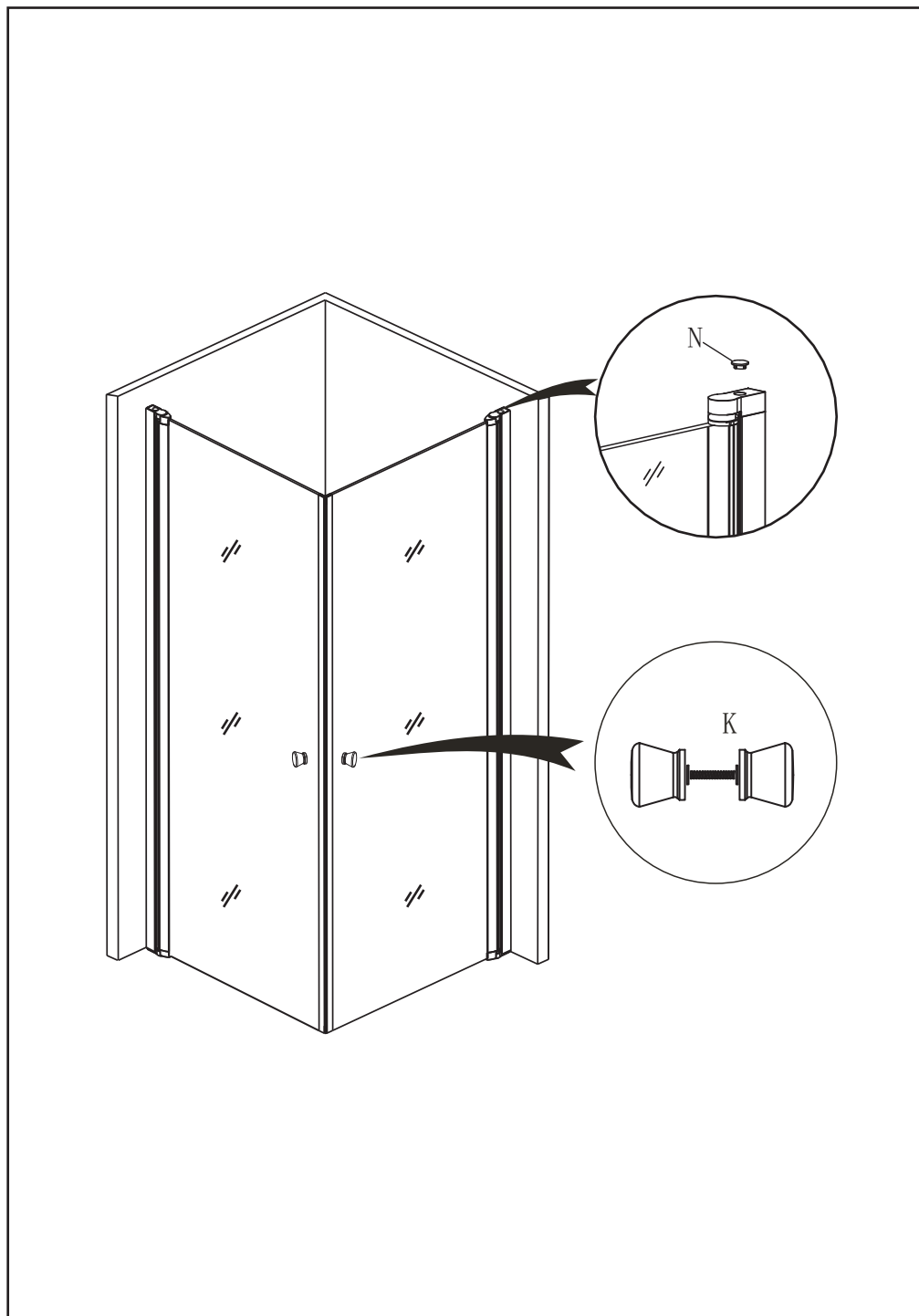


Gummi hammer









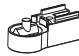

Svensk nøgle

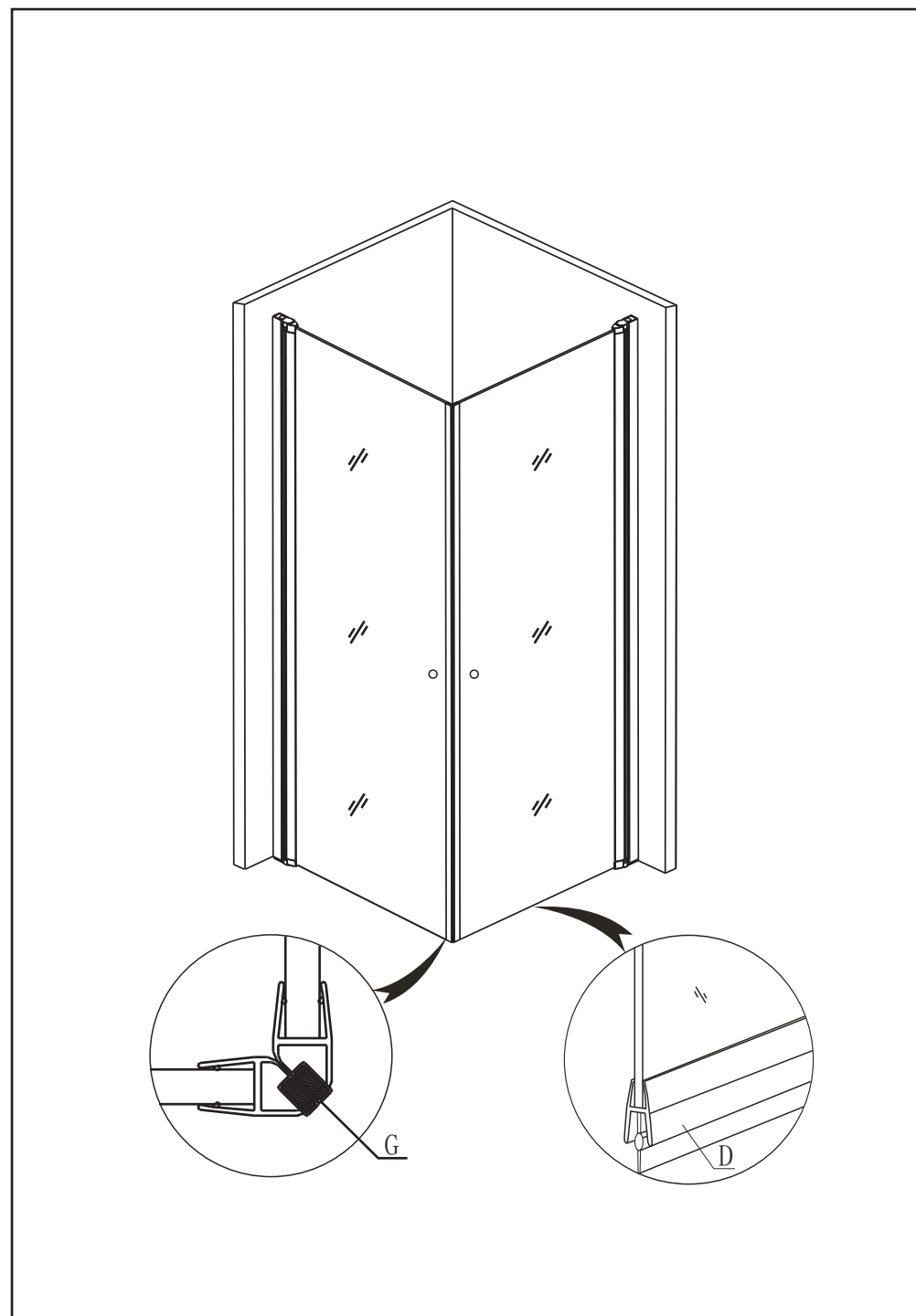


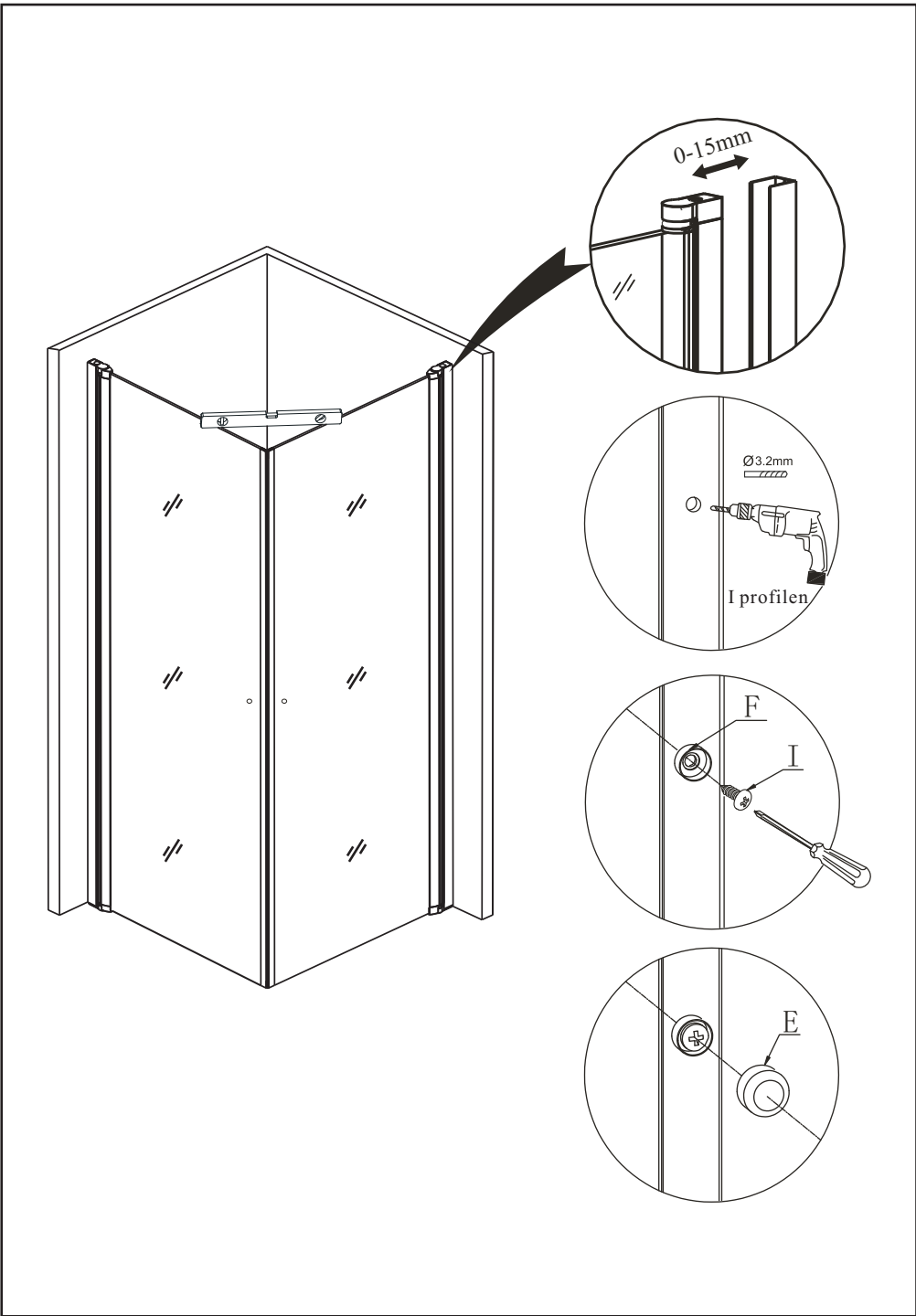


Reservedel			
Serie nr.	Navn	Illustration	Antal
A1	Vægprofil		2
A2	Vægprofil		2
B	Glasvæg		2
C	Rawplugs		6
D	Gummi bundliste		2
E	Skruekapsel (yderside)		6
F	Skruekapsel (inderside)		6

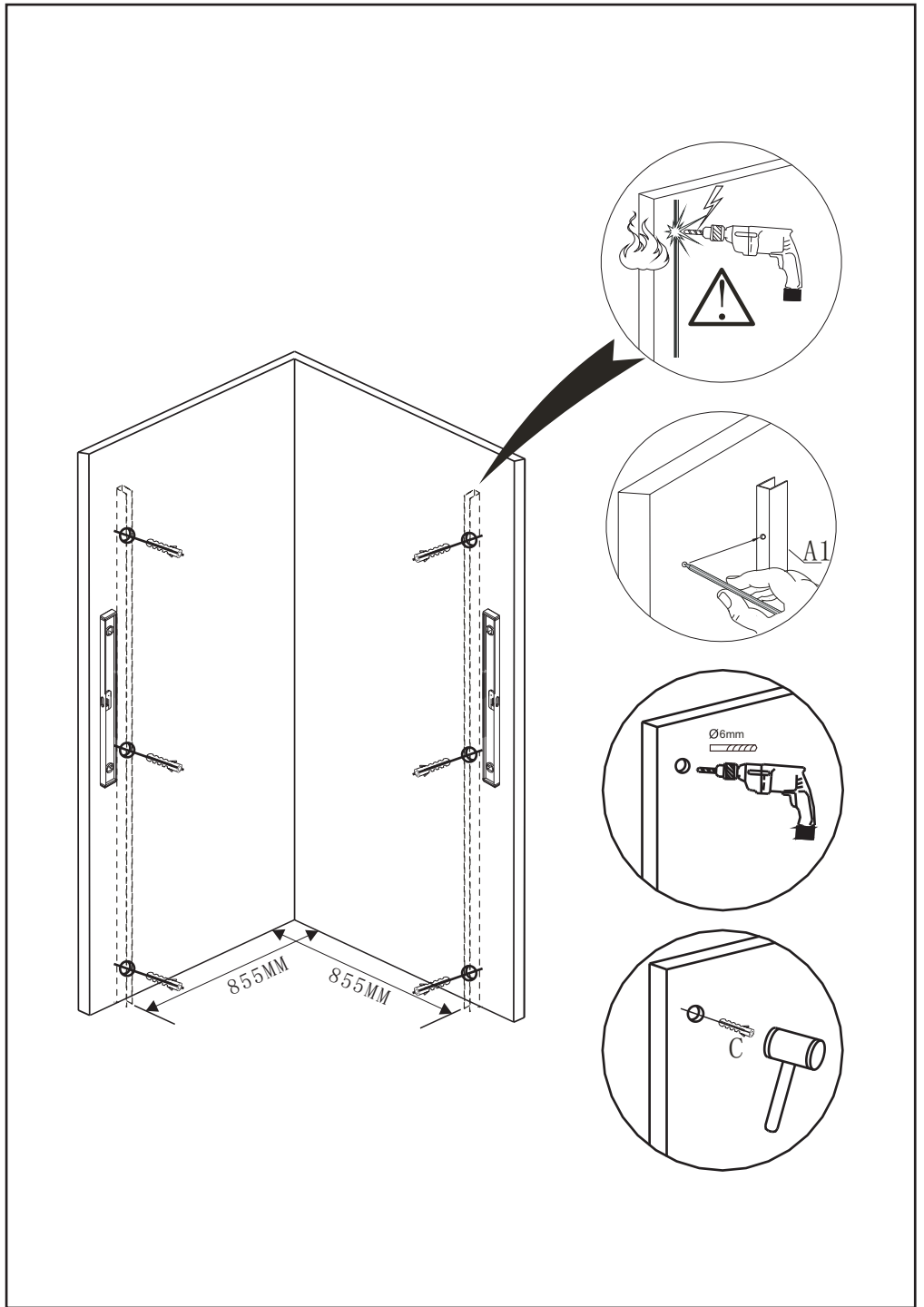
Reservevedel

Serie nr.	Navn	Illustration	Antal
G	Magnet liste		1
H	Skrue - ST 4x30mm		6
I	Skrue - ST 4x8mm		6
J	Skure - ST 4x25mm		2
K	Håndtag		2
L	Hængsel øverst		2
M	Hængsel nederst		2
N	Dækkapsel til hængsel øverst		2

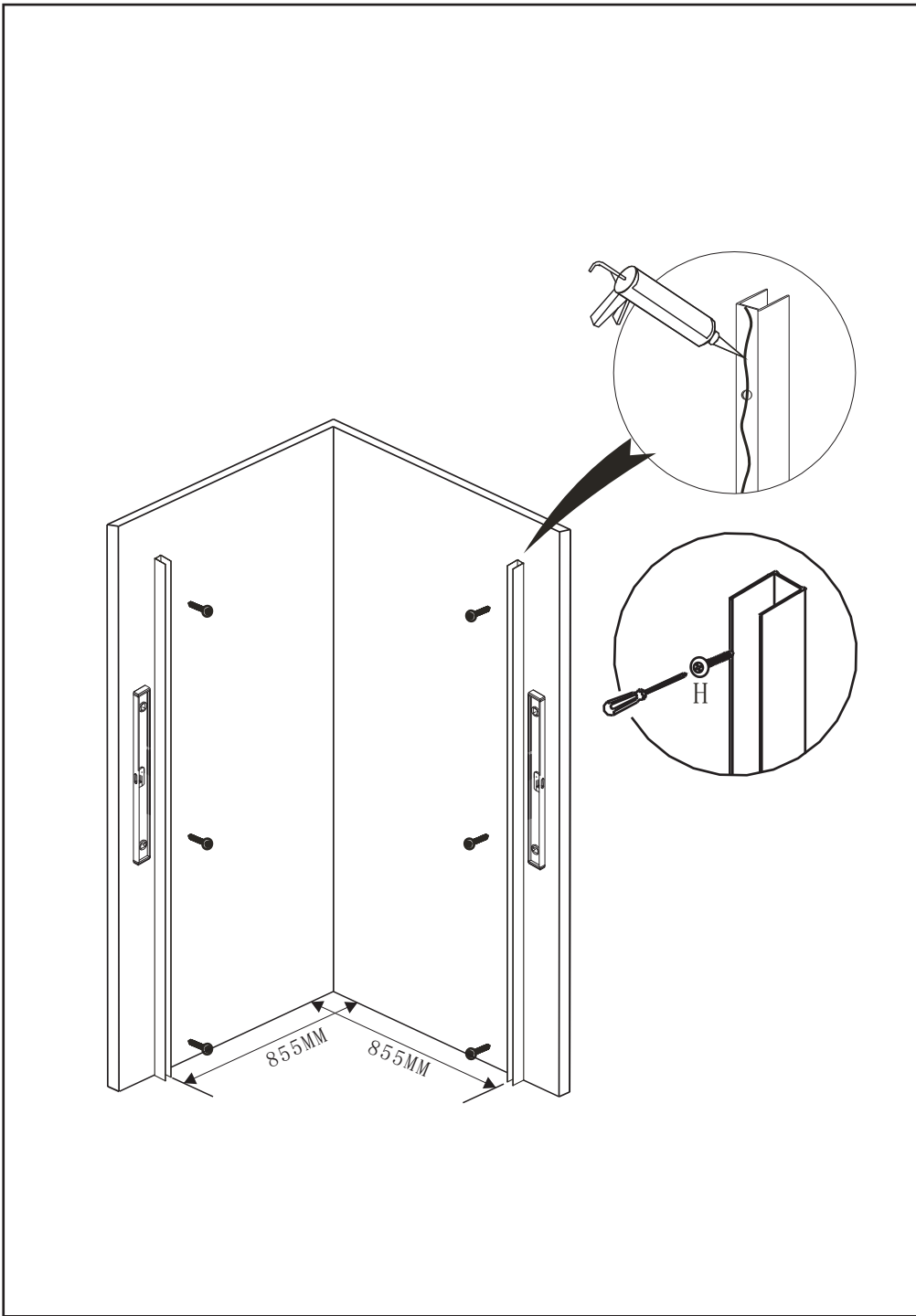




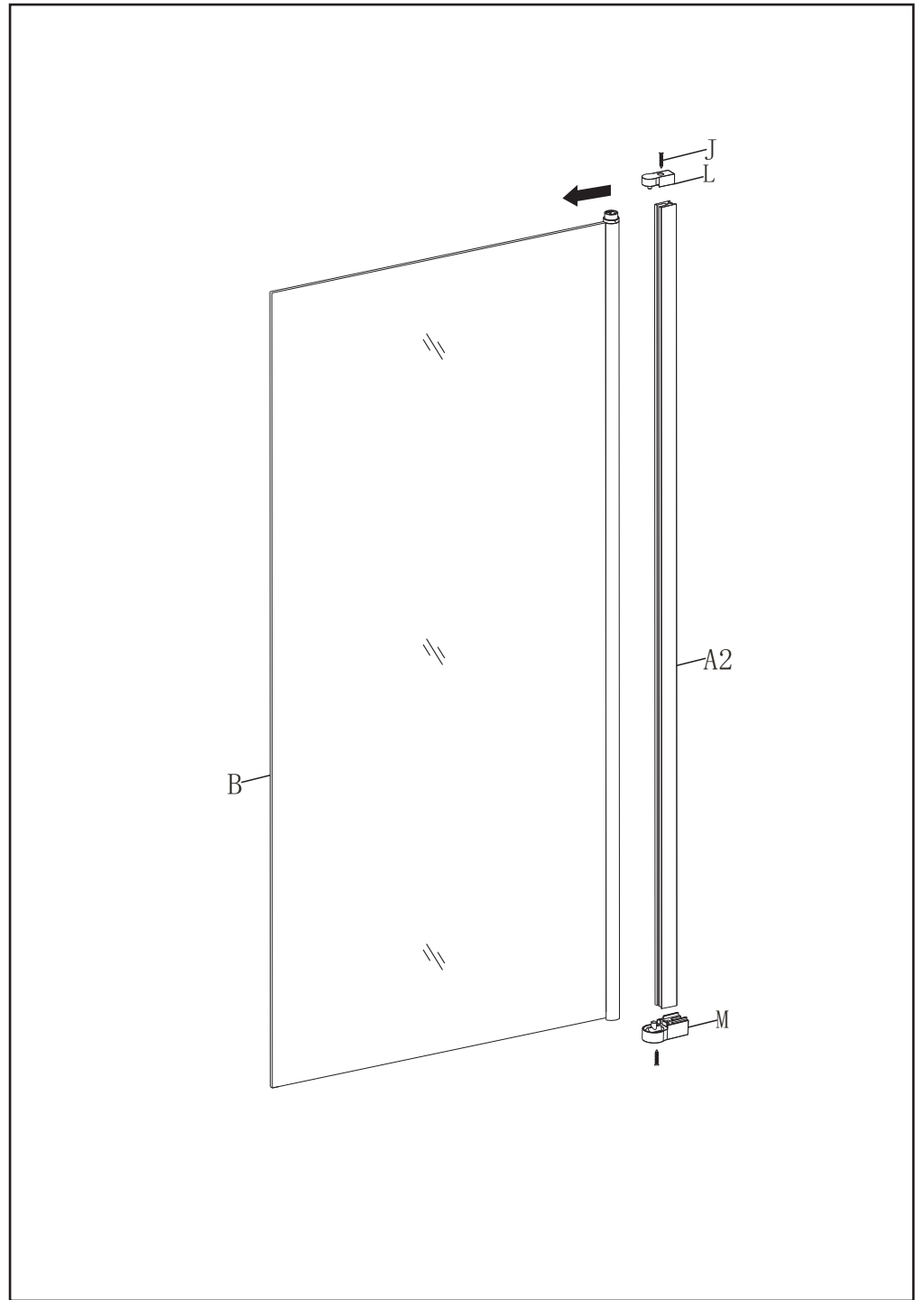
9



6



7



8