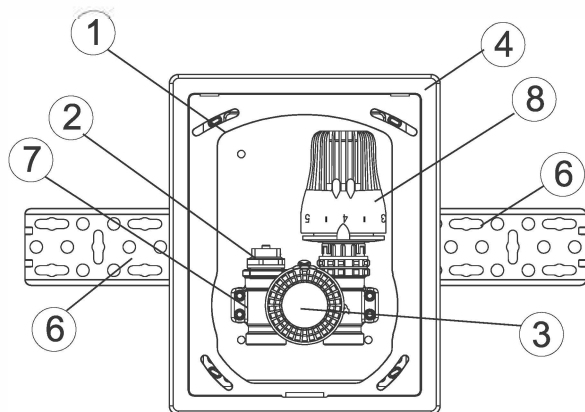


PRODUCT DATA

Beskrivelse

Multiboksen JV-001 anvendes til individuel regulering af rumtemperaturen ved ét-kreds systemer. Mulighed for at regulere temperaturen ved gulv- og/eller radiatorvarme.

Varenr. JV-001 - VVS-nr. 40 3568 006



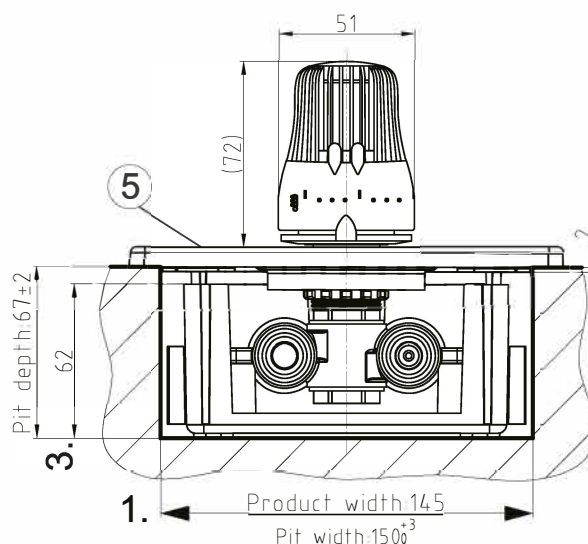
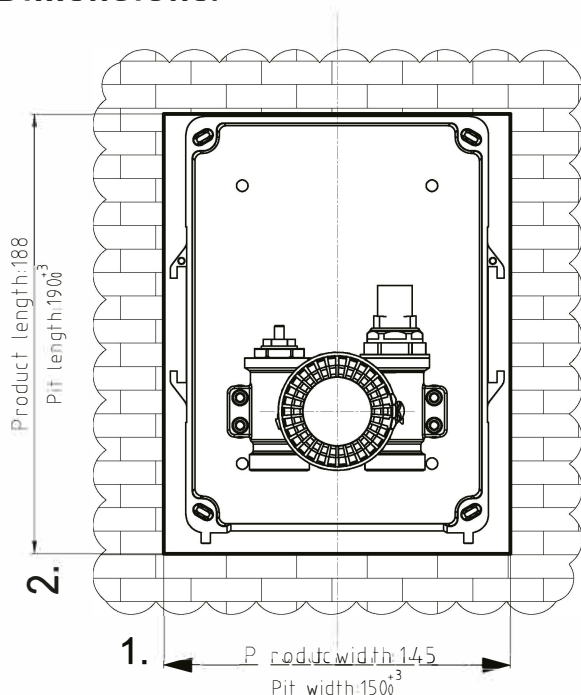
1. Indbygningsboks
2. Luftskrue
3. Termostat - Rum
4. Ramme
5. Frontplade
6. Monteringsbeslag
7. 3/4" ventil
8. Termostat - Vandtemperatur



Specifikation

Temperatur Rum	Temperatur Vand	Max. tilladt statisk tryk	Max. differenstryk	Tilslutning	Kv
6~28 C	10~50 C	1.0 MPa	0.1 MPa	G 3/4"	1.35

Dimensioner



3: Indmuringsdybde

- 1: Produkt brede / Flise hul brede
2: Produkt højde / Flise hul højde

