

08:962-1810

BRUGSVANDSVARMEPUMPE



Installationsvejledning

METROAIR AQUA 201
METROAIR AQUA 301 S

INDHOLDSFORTEGNELSE

Introduktion	4
1. Om produktet	4
2. Transport, håndtering og levering	13
3. Placering	15
4. Vandkredsløb	17
5. Luftsysteem	21
6. Elektriske forbindelser	24
7. Kontrol og betjening	25
8. Vedligeholdelse	42
9. Demontering og afvikling	45
10. Fejlfinding	46
11. Garantibestemmelser	48
12. Overensstemmelseserklæring	50
13. Oplysninger om produkt og installation	51

INTRODUKTION

Formålet med denne vejledning er at give information, vejledning og advarsler vedrørende brugsvandsvarmepumpen. Brugsvejledningen er udarbejdet til brug af montører og VVS-installatører såvel som af slutbrugere, da den indeholder vigtige sikkerhedsanvisninger.

Brugsvejledningen er en del af brugsvandsvarmepumpen, og den skal opbevares med omhu, da den indeholder vigtige installations- og vedligeholdelsesanvisninger, som kan være nyttige for at sikre en lang levetid og effektiv drift.

1. OM PRODUKTET

Produktet er en luft/vand brugsvandsvarmepumpe til husholdningsbrug (BVVP), der er udviklet i henhold til EU-direktiverne. Produktet er beregnet til varmtvandsproduktion til husholdningsbrug eller til lignende anvendelser. Enheden er designet, så den er klar til installation.

1.1. Sikkerhedsforanstaltninger

- Produktet må kun installeres, tages i brug og repareres af kvalificerede teknikere. Forkert installation kan medføre materielskade og skader på mennesker og dyr.
- Enheden skal frakobles strømforsyningen, når dækslet tages af.
- Enheden må ikke bruges af børn eller personer med begrænset fysisk eller mental kapacitet.
- Børn skal føres opsyn med for at sikre, at de ikke leger med enheden.
- Rengøring og vedligeholdelse må ikke foretages af børn uden tilsyn.
- Placer ikke brændbare materialer i kontakt med eller tæt på enheden.
- Vandsystemet og luftanlægget skal installeres som angivet i brugsvejledningen.
- Når den er i brug, må enheden ikke placeres i temperaturområder under 0 grader.
- Når den ikke er i brug, kan enheden placeres i temperaturområder under 0 grader, men vandet i beholderen eller i kondens afløbet skal fjernes.
- Varmt vand kan forårsage alvorlige forbrændinger, hvis det er direkte forbundet med vandhanerne. Montering af en blandingsventil anbefales.
- Enheden bør kun bruges til den angivne brug. Fabrikanten er ikke ansvarlig for eventuelle skader på grund af manglende efterlevelse af denne brugsvejledning.
- Tag alle mulige forholdsregler for at undgå ulykker.
- Produktet indeholder HFC-R134a.

1.2. Teknisk data

1.2.1. Generelt

Brugsvandsvarmepumpen består af en vandbeholder, et kølemiddelkredsløb, et kabinet og et display, der er forbundet til en printplade. Enhedens primære anvendelsesområde er at opvarme vand, der opbevares i en beholder.

1.2.2. Betjening

Enheden er programmeret til at starte opvarmning af vandet inde i beholderen, når temperaturen falder under et forudbestemt niveau. Enheden stopper, når vandtemperaturen når en indstillingsværdi, som kan reguleres af brugeren. Generelt er enheden designet til at producere nok varmt vand til at dække behovet for en husstand på 4 personer eller derover.

Der er to måder, hvorpå enheden kan opvarme vandet:

1) Varmepumpe

Ved drift med varmepumpe anvender en kølecyklus driften af en kompressor og udvinding af varme fra luften til at opvarme vandet i beholderen. Dette er standardmetoden til opvarmning af varmt vand til husholdningsbrug, da det medfører lavere elforbrug og dermed lavere driftsomkostninger.

Yderligere oplysninger om varmepumpens drift og kølekredsløbet findes i afsnit 1.2.3.

2) Elvarme

Vandet opvarmes ved hjælp af en elvarmer. Elektrisk modstand anvendes til at opvarme vandet på en sikker, hurtig og fleksibel måde. Brug af elvarmeren kan dog blive en dyr måde at producere varmt vand på. Denne metode skal bruges som reservecfunktion eller som supplement til standardmetoden.

Elvarmeren aktiveres i tilfælde af:

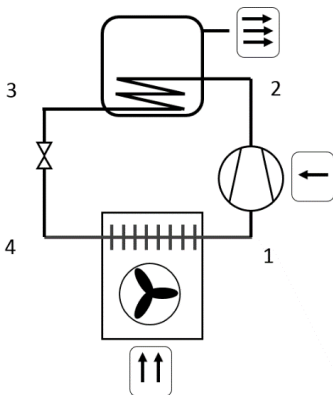
- Manglende varmepumpeaktivitet.
- For høje eller for lave lufttemperaturer.
- Mængden af produceret varmt vand ikke er nok.

1.2.3. Kølekredsløb

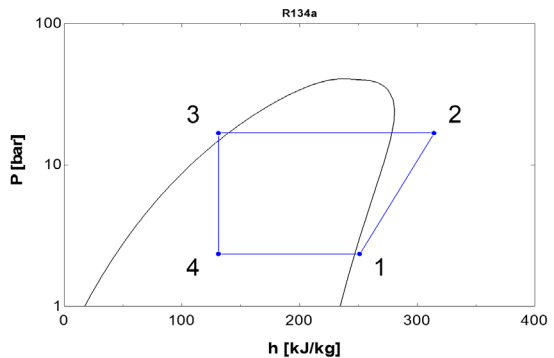
Som vist i figur 1 og 2 kan varmepumpens cyklus opdeles i fire hovedprocesser: kompression (1-2), kondensering (2-3), ekspansion (3-4) og fordampning (4-1), som beskrevet nedenfor.

- Ved sugningen af kompressoren (1) kommer det overophedede kølemiddel på gasform ind i kompressoren ved lavt tryk.
- I kompressoren komprimeres gassen til et højere tryk og temperaturniveau (2).
- Gassen nedkøles først og kondenseres i kondenseren og udveksler varme med vandet i beholderen.
- Kølemidlet forlader kondenseren i en underkølet, flydende form (3)
- Igennem en termostatisk ekspansionsventil sænkes kølemidlets tryk, så det kan fordampe ved lavere temperaturer (4).
- Kølemidlet fordampes i en ventilationskonvektor-varmeveksler, der bruger luftcirkulation som varmekilde (1).
- Processen fortsætter, indtil strømforsyningen til kompressoren stopper.

En mere detaljeret beskrivelse af kølekredsløbet og alle komponenter, der anvendes til dets design, findes i figur 3, 4 og 5.



Figur 1 - Varmepumpeprincip



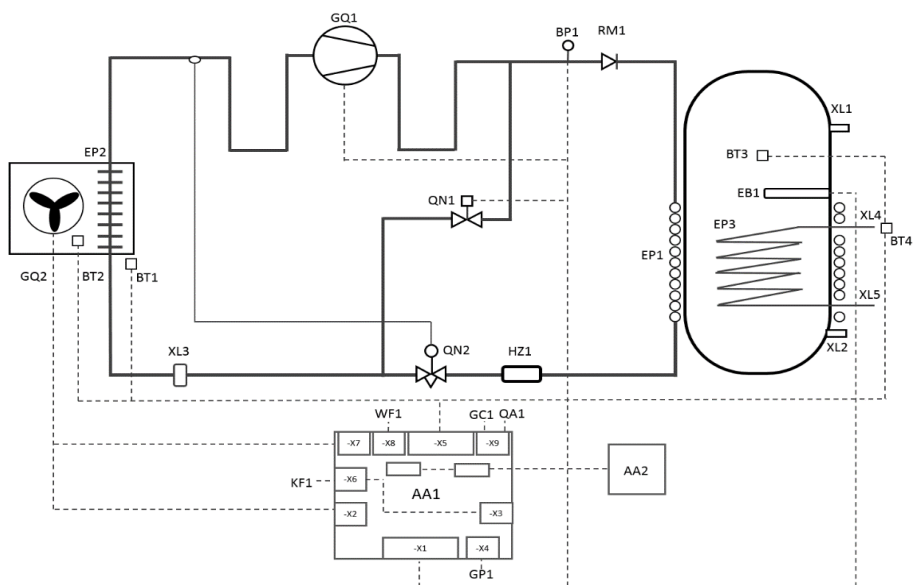
Figur 2 - Tryk-entalpi-diagram

Bemærk: Omfattende brug af elvarmeren fører til højere elforbrug, og det kan føre til høje elregninger. Drift med varmepumpe forbruger normalt mere end 3 gange mindre strøm end drift med elvarmer. Den energi, der frigives til kondensatoren (2-3), er faktisk summen mellem den fri energi, der absorberes fra luften i fordamperen (1-4), og den energi, der leveres til kompressoren (2-1). I gennemsnit er den energi, der absorberes af fordamperen, mere end det dobbelte af den energi, der bruges til at køre kompressoren.

1.2.4. Sikkerhedsanvisninger - kølekredsløb

- Kun erfarne og uddannede teknikere må udføre reparation og servicering af varmepumpekredsløbet.
- Før kølekredsløbet åbnes, skal kølemidlet drænes til et niveau, der muliggør sikre arbejdsvilkår.
- Kølemidlet kan være giftigt ved indånding eller i høje koncentrationer.
- Særlig opmærksomhed bør gives, hvis arbejdet udføres i nærheden af åben ild.

1.2.5. Proces- og instrumenteringsdiagram



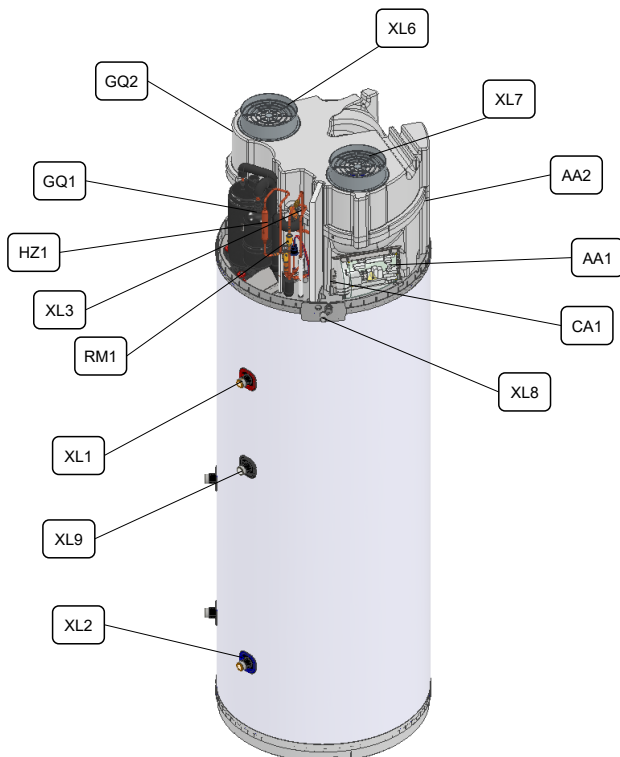
Figur 3 - Proces- og instrumenteringsdiagram

Kølemiddelkredsløb

GQ1: Kompressor
GQ2: Ventilator
RM1: Kontraventil
EP1: Kondenser
EP2: Fordamper
HZ1: Tørrefilter
QN1: Magnetventil
QN2: Termostatisk
ekspansionsventil
XL3: Serviceventil

Vandkredsløb

XL1: Varmt vand retur
XL2: Koldt vand ind
XL4*: Spiraltop
XL5*: Spiralbund
XL6: Luftudtag
XL7: Luftindtag
XL8: Kondensafløb
XL9*: Varmtvandscirkulation
EP3*: Spiral
EB1: Elvarmelegeme
FR1: Anode
FN1: Termisk beskyttelse



Figur 4 - Design af kølekredsløbet og hovedkomponenterne

Punkterne med * findes udelukkende på METROAIR AQUA 301S.

Sensorer

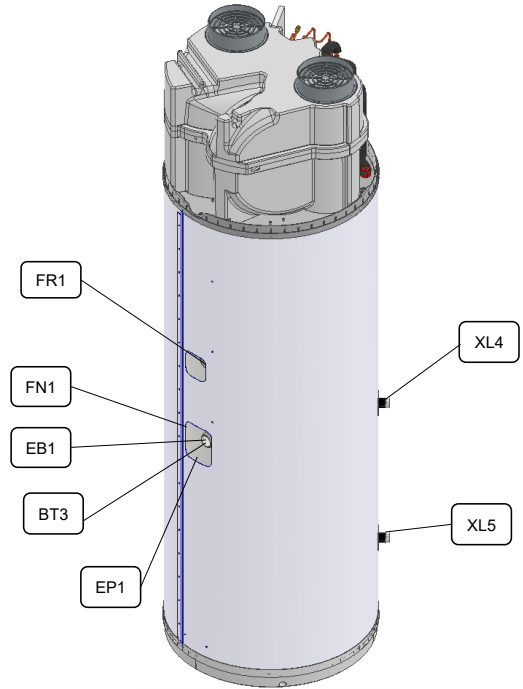
BT1: Luftindtagstemperatur
BT2: Fordampningstemperatur
BT3: Beholderens vandtemperatur
BT4*: Ekstra temperatur
BT5*: Ekstra temperatur
(ikke inkluderet)
BP1: Pressostat

Elektriske komponenter

AA1: Primært printkort
AA2: Displayprintkort
WF1: Modbus-port
GC1*: Solar 0-3V/10V
QA1*: SG-Ready port
GP1*: Yderlig forsyning
til pumpe eller spjæld
KF1*: Wi-Fi

Punkterne med * er valgfrie.

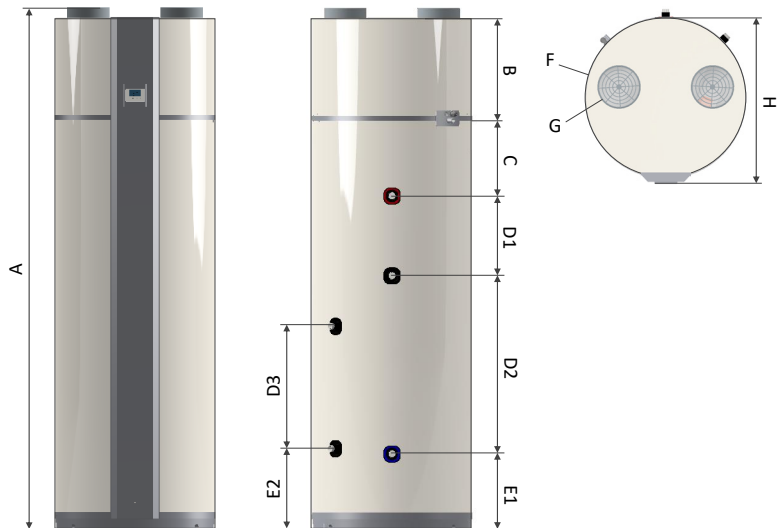
Nomenklatur ifølge standard
IEC 81346-1 og 81346-2.



Figur 5 - Design af tank, kondensator og tilhørende komponenter

1.2.6. Primære tekniske data

De primære tekniske data findes i følgende figurer og tabel.



Figur 6 - Måldata

Parameter	Enhed	190L	260L
Måldata			
A - Højde	mm	1610	1960
B	mm	385	385
C	mm	280	280
D1	mm	180	300
D2	mm	435	670
D3	mm	375	460
E1	mm	285	285
E2	mm	305	305
F - Diameter	mm	603	603
G - Diameter	mm	160	160
H - Maks. diameter	mm	620	620
Højde påkrævet til installation	mm	1700	2040
Vægt tør/våd (med spiral)	kg	94/284	121/371
Nominel isoleringstykkelse	mm	50	50

Parameter	Enhed	190L	260L
Elektriske data			
Strømforsyning	V/Hz	230/50	
Sikring	A	13 (10)	
Elektriske forbindelser	-	L1, N, G	
Elvarmerstrøm	W	1500	

Køle- og vandkredsløb

Kølemiddeltpe	-	R134a	
Kølemiddelmængde	g	1200	1280
GWP	-	1430	
CO2-ækvivalent	ton	1,7	1,8
Kølekredsløbs	-	Hermetisk forseglet	
Beskyttelsessats	-	IP21	
Vandforbindelser - emaljeret	i	¾ - BSPT (ISO 7-1)	
Vandforbindelser - rustfrit*	mm	22 - Kompressorarmaturer	
Vandkondenstilslutning	mm	Ø19	
Nominel isoleringstykkelse	mm	50	50
Korrosionsbeskyttelse	-	Magnesiumanode/rustfrit stål	

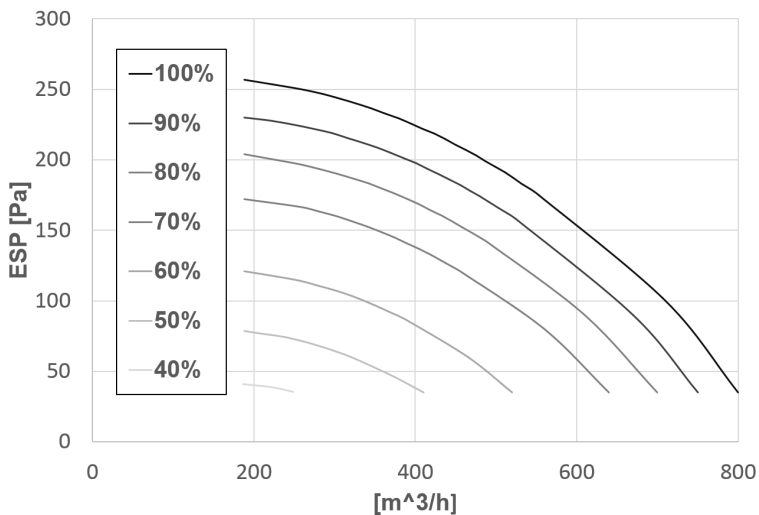
Ydelsesdata

Udendørsluft ved 7°C (EN16147)			
COP	-	3,57	3,69
Opvarmningstid	tt:mm	06:28	09:12
Varmetab ved stand-by	W	17	20
Lydkraft niveau	dB(A)	49	49
Indendørs luft ved 20°C (EN16147)			
COP	-	4,13*	4,20
Opvarmningstid	tt:mm	05:15*	07:09
Varmetab ved stand-by	W	17*	21
Lydkraft niveau	dB(A)	55,6	55,6
Volumen ved 40°C	L	247	331
Auxiliary Power	W	1,61	1,61

*Skal tredjepartstestes.

Parameter	Enhed	190L	260L
Luftstrømning			
Nominel luftstrømningshastighed (variabelt interval)	m ³ /h	450 (0-800)	
Maks. strømforbrug for ventilator	W	85	
Maks. eksternt statisk tryk	Pa	200 Pa	
G - Luftkanalforbindelser	mm	160	
Minimum rumvolumen til installation	m ³	30	
Driftsgrænser			
Maks. lufttemperatur	°C	40	
Min. lufttemperatur	°C	-7	
Maks. vandtemperatur	°C	60	
Maks. vandtemperatur	MPa	0,6 eller 1,0. Se typeskilt	

1.2.7. Ventilatorkurve



Figur 7 - Eksternt statisk tryk kontra luftstrøm ved forskellige ventilatorhastigheder.

For at sikre en effektiv drift anbefales det at holde ydre trykfald under 200 Pa.

2. TRANSPORT, HÅNDTERING OG LEVERING

Umiddelbart efter modtagelsen skal brugsvandsvarmepumpen undersøges for at sikre, at den er intakt og ubeskadiget. Hvis ikke, skal leverandøren straks underrettes. Modtageren har ansvaret for alle forsendelser, medmindre andet er aftalt.

2.1. Leveringstilstand

Enheden leveres uden kondensrør og sikkerhedsudstyr til vandkredsløbet.

2.2. Opbevaring

Enheden skal opbevares og fortrinsvis transporteres opret, uden vand og i dens emballage.

Transport og opbevaring kan finde sted ved temperaturer mellem -10°C og $+50^{\circ}\text{C}$.

Hvis enheden er blevet transporteret eller opbevaret ved temperaturer under 0°C , skal enheden opbevares ved stuetemperatur i 24 timer før idriftsættelse.

2.3. Transport med gaffeltruck

Ved transport med en gaffeltruck skal enheden stå på den tilhørende transportpalle. Løft altid enheden langsomt. På grund af det høje tyngdepunkt skal enheden sikres mod at vælte under transport.

2.4. Aflæsning af varmepumpen

For at undgå skader skal enheden aflæses på en jævn overflade.

2.5. Transport med trailer

Enheden må kun transporteres på den tilhørende transportramme. Dette gælder også for transport på trapper.

Enheden skal sikres mod skrid på traileren.

Vandforbindelser mv. må ikke anvendes til transportformål.

Det skal sikres, at traileren ikke beskadiger kabinettet eller de forskellige forbindelser.



Figur 8 - Transport med trailer

2.6 Vandret transport

Ved forsigtig transport af enheden over en kort afstand til den endelige placering, kan den transporteres vandret i emballagen på den dedikerede side. Hvis enheden hælder mere end 45°, skal enheden stå i sin normale opretstående stilling i mindst 24 timer, før den startes.

3. PLACERING

Installationsstedet skal være forsynet med en strømforsyning på 220-240V og 50 Hz. Strømforsyningen og det hydrauliske system skal overholde de lokale bestemmelser.

Enheden skal placeres lodret, med en maksimal hældning på 1°. Enheden skal være balanceret og stabil på jordoverfladen. Brug de indbyggede justerbare puder til at nivellere enheden.

Enheden skal installeres så tæt som muligt på hydrauliksystemet for at minimere varmetab i vandrørene. Vandrøret bør isoleres af samme årsag.

Enheden må ikke placeres i direkte kontakt med sollys.

Enheden må kun installeres i et frostfrit rum, og det skal efterleve følgende kriterier:

- Rumtemperatur mellem 5°C og 40°C.
- Mulighed for afløb til kondensvand og gulv afløb.
- Ingen unormal støvkoncentration i luften.
- Solidt underlag (ca. 500 kg/m²).
- Det er nødvendigt at sikre, at der er tilstrækkelig plads omkring enheden til vedligeholdelse og servicering. Et frirum på 0,5 m omkring enheden anbefales.

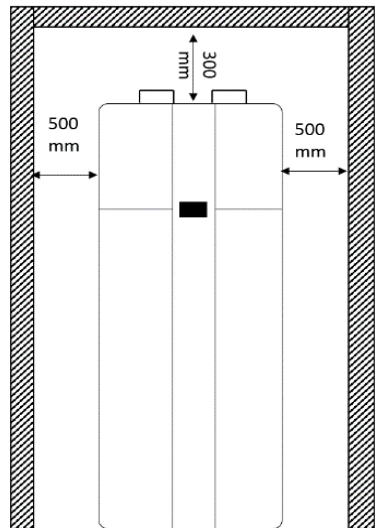
Enhed med luftkanal

I tilfælde af en skærmet enhed skal enheden installeres så tæt som muligt på væggene for at minimere tryktab i luftkanalerne.

Enhed uden luftkanal

Hvis enheden anvendes uden udstødnings-/udsugningluftkanaler, skal den placeres i et rum med følgende forhold:

- Rummets volumen skal være mere end 30 m³.
- Rummet skal være godt ventileret.
- Der bør ikke være andre enheder, der har brug for luft til at fungere.
- Minimumsafstandene, beskrevet i figur 9, skal respekteres.



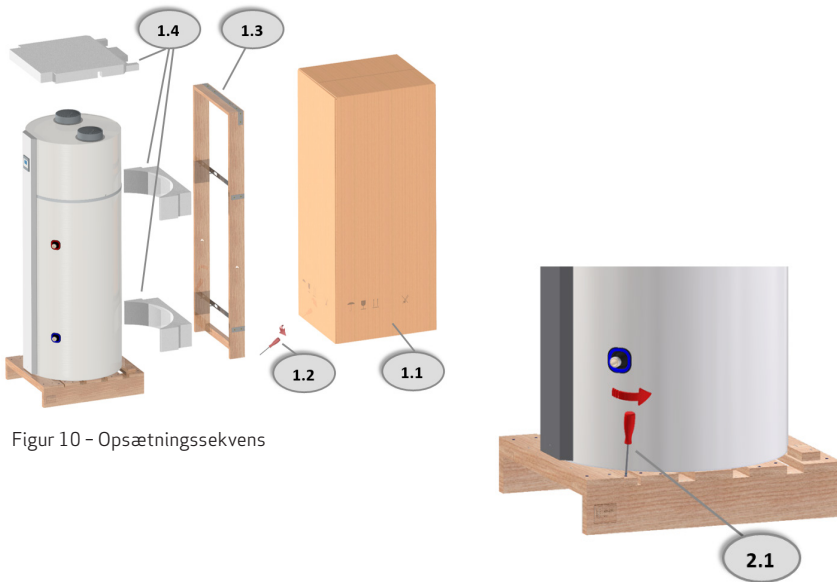
Figur 9 - Mindste afstand fra vægge til enheder uden omløb

3.1. Opsætningssekvens

Når enheden er anbragt i et rum med forholdene angivet i det foregående afsnit, så kan den klargøres i følge sekvensen beskrevet nedenfor:

1. Fjern emballagen fra pallen.
2. Fjern transportbeslagene fra pallen.
3. Tag enheden af pallen, og placer den på gulvet.
4. Juster enheden lodret ved at justere fødderne.
5. Kontroller, at enheden ikke har nogen skader.
6. Klargør vandkredsløbet (se kapitel 4), og fyld beholderen med vand.
7. Klargør luftkredsløbet (se kapitel 5).
8. Klargør de elektriske forbindelser (se kapitel 6).

Når enheden forsynes med strøm, begynder den automatisk at køre i dens standardtilstand i henhold til fabriksindstillingerne som beskrevet i kapitel 7.



Figur 10 - Opsætningssekvens

4. VANDKREDSLØB

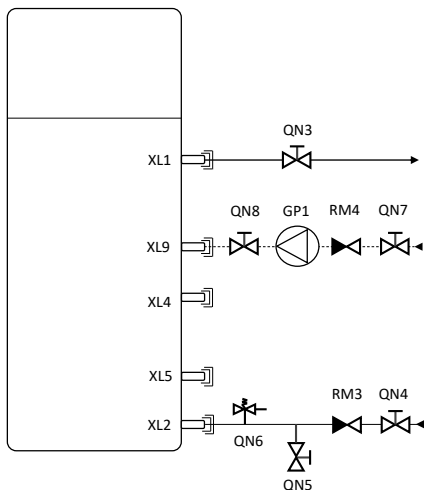
Vandkredsløbet skal installeres i overensstemmelse med lokale normer og standarder. Det anvendte vand skal være drikkevand.

Materialekompatibilitet i hele systemet skal sikres. Forkerte materiale kombinationer i vandkredsløbet kan føre til skader på grund af galvanisk korrosion. Dette kræver særlig opmærksomhed, når der anvendes galvaniserede komponenter og komponenter, der indeholder kobber.

Rørstørrelserne for installation på stedet skal baseres på det tilgængelige vandtryk samt det forventede trykfald i rørsystemet.

For alle trykbeholdere skal varmpumpens vandbeholder have en godkendt sikkerhedsventil (trykindstilling afhængig af lokale regler og forskrifter) og en retur/tilbage-slagsventil på det kolde vandindtag.

Følgende figur viser den foreslåede opsætning af vandsystemet, med mulighed for at inkludere et vandrecirkulationskredsløb. Denne sidste forbindelse findes kun på METROAIR AQUA 301S.



- XL1: Rørtilslutning, varmt vand retur
- XL2: Rørtilslutning, koldt vand ind
- XL4*: Spiraltop
- XL5*: Spiralbund
- XL9*: Vandcirkulationstilslutning
- QN3: Afspærringsventil, vand retur
- QN4: Afspærringsventil, vand ind
- QN5: Afløbsventil
- QN6: Sikkerhedsventil
- QN7: Afspærringsventil, pumpe ind
- QN8: Afspærringsventil, pumpe retur
- RM3: Kontraventil
- RM4: Kontraventil, vandcirkulation
- GP1: Vandcirkulationspumpe

Figur 11 - Diagram over foreslåede vandkredsløbstilslutninger

4.1. Vandtilslutninger

Snavs i rørsystemet skal undgås. Skyl om nødvendigt efter installation af de eksterne rør, inden tilslutning af brugsvandsvarmepumpen til husholdningsbrug.

Hvis der ikke er brug for vandcirkulation, skal du sørge for at cirkulationsforbindelsen er korrekt forseglet.

Sørg for, at rørforbindelserne ikke er for belastede, når rørene monteres. Brug en rørgøgle til at løse vridningsbelastning på rørforbindelserne.

Vandrørs afløbet bør isoleres for at reducere varmetabet til omgivelserne og reducere risikoen for skader og forbrændinger.

4.2. Placering af forbindelsesrør

Varmtvandsafløbsrøret monteres på den øvre rørtilslutning.

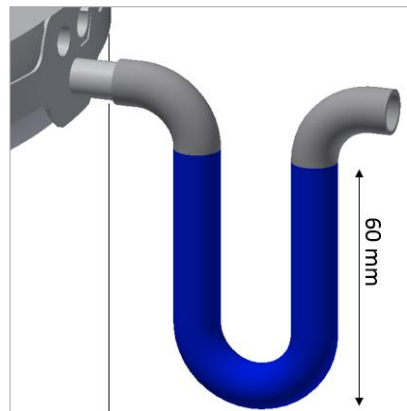
Hvis enheden er påfyldes vha. varmtvands cirkulationsåbningen, anvendes den midterste rørtilslutning til varmtvandsretournering.

Indtag af frisk koldt vand monteres på nederste rørtilslutning.

4.3. Tilslutning af kondens afløb

Når varmepumpen kører, dannes der kondens, som skal udledes til kloak afløbet via kondens afløbet, Ø 19 mm udvendig tilslutning. Mængden af kondens afhænger af luftfugtigheden, luftstrømmen og luftens temperatur.

Kondensatorstudsens skal være forsynet med en lufttæt vandås og løbe til et afløb. Vandåsen skal indeholde en stående vandkolonne på mindst 60 mm.



Figur 12 - Kondens afløb

Manglende installation af vandlås kan beskadige enheden. Hvis afløbsudskilleren ikke er installeret korrekt, er produktgarantien ikke gyldig.

4.4. S-spiraltilslutning (valgfrit)

Der kan installeres en ekstra varmeveksler i enheden. I sensorrummet til termostaten kan der også placeres en sensor til styring af den eksterne forbindelse, f.eks. oliefyrr, træfyrr mv. Varmevekslerens maksimale indløbstemperatur er 90°C. Hvis der er risiko for indløbstemperaturer over 90°C, skal installatøren installere en ekstern enhed, der forhindrer høje indløbstemperaturer til varmeveksleren.

4.5. Sikkerhedsanvisninger - vandkredsløb

- Der må kun anvendes drikkevand.
- Under installationen skal der lægges vægt på valg af materialer, og det skal sikres, at udvalgte materialer fungerer sammen uden problemer i hele kredsløbet.
- Der skal lægges særlig vægt på anvendelse af galvaniserede komponenter og komponenter indeholdende aluminium.
- Sikkerhedsudstyr skal installeres for at forhindre overtryk i systemet. Brug altid en sikkerhedsventil med maksimal trykkudligning i henhold til typeskilt og en afspærringsventil (godkendt iht. forskrifter for VVS). Alt rørarbejde skal installeres i henhold til VVS-regler.
- Afløbsrøret til trykaflastningsanordningen (sikkerhedsventil) skal installeres frostfrit og med en skråning væk fra enheden. Røret skal også stå åbent for den omgivende atmosfære.
- Temperaturer over 90°C i varmeveksleren kan medføre for stort tryk i kølekredsløbet.

4.6. Lækagetest

Efter installation er det nødvendigt at kontrollere, at hele vandinstallationen er tæt. Dette opnås ved at udføre en vandlækagetest.

4.7. Idriftsættelse af vandkredsløbet

Fyld vandbeholderen via rørtilslutningen til koldt vand. Udluft vandbeholderen ved at åbne en af varmtvandshanerne placeret på højeste niveau, indtil luften ikke længere kommer ud ved aftapningspunktet.

Få dage efter den første opsætning og opstart skal du kontrollere installationen for lækager i vandinstallationen eller blokering af kondens afløbet.

5. LUFTSYSTEM

Indløbsluften må ikke forurennes med aggressive komponenter (ammoniak, klor osv.), da komponenter i varmepumpeenheden kan beskadiges. Luften skal også være fri for støv og andre partikler.

Ind- og udløbskanaler skal bestå af stive, glatte rør for at minimere tryktab. Vær opmærksom på ventilatorens arbejdsstryk og kanalernes trykfald under dimensionering af kanalsystemet (se tekniske data).

De to tilslutninger til varmepumpen er Ø160 mm. Det anbefales at installere luftkanalerne i nærheden af varmepumpen, nivelleret eller med et let indløb for at undgå indløb af kondensvand fra kanalsystemet til varmepumpen.

Alle luftkanaler skal isoleres efter installation, for at reducere varmetab og støjniveau. Isolering skal anvendes til beskyttelse mod udvendig kondensering på den kolde aftrækskanal.

Det anbefales at montere en fleksibel forbindelse mellem luftkanalen og kanalforbindelsen for at lette fremtidig servicering af enheden.

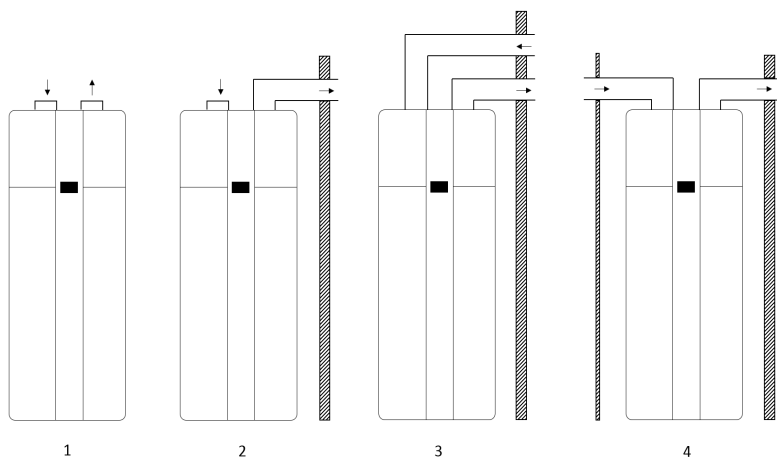
Det anbefales også at installere lyddæmperenheder mellem varmepumpeenheden og ventilationssystemet for at undgå mulig støj fra enheden til ventilationssystemet.

Enheden er designet til at fungere med forskellige konfigurationer af luftkanalerne:

- 1) **Enhed uden kanaler, indeluft.** Enheden udvinder varme fra den omgivende luft og sænker lufttemperaturen med 5-15°C i henhold til driftsforhold. Eftersom den nedkølede luft omdirigeres til rummet, er denne konfiguration særlig interessant i sommerperioden. Denne konfiguration anbefales ikke til vinterperioder, især hvis det rum, hvor enheden er placeret, opvarmes af andre enheder.
- 2) **Enhed med delvis kanal, indeluft.** Denne konfiguration foretrækkes normalt over konfiguration 1, da den kolde luft, der kommer ud fra enheden, ledes ud af huset.
- 3) **Enhed med kanaler, udeluft.** Denne konfiguration minimerer temperaturfald på installationsstedet, da der ikke er nogen kontakt mellem luften i rummet og luften gennem varmepumpen. Det foreslås at placere indløbsrøret

langt fra og muligvis højere end udløbsrøret for at minimere gencirkulation af kold luft i enheden.

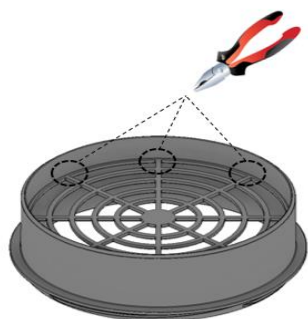
- 4) **Enhed med kanaler, aftræksluft.** Denne konfiguration minimerer normalt enhedens elforbrug. Den anbefales især, hvis der ikke er noget ønske om afkøling på installationsstedet.



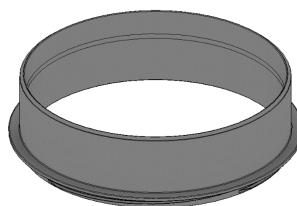
Figur 13 - Konfigurationsmuligheder for luftkanaler

Enheden leveres normalt med to luftkanalforbindelser med et plastgitter med en beskyttende funktion (Figur 14).

Hvis enheden installeres som en enhed med kanaler, anbefales det manuelt at fjerne plastnettet ved hjælp af et sæt tænger. Dette gør det muligt for enheden at køre mere effektivt, da tryktab i luftkredsløbet minimeres.



Figur 14 - Standardforbindelse til brug med omgivende luft, enheder uden kanaler.



Figur 15 - Forbindelse til brug med enheder med kanaler.

6. ELEKTRISKE FORBINDELSER

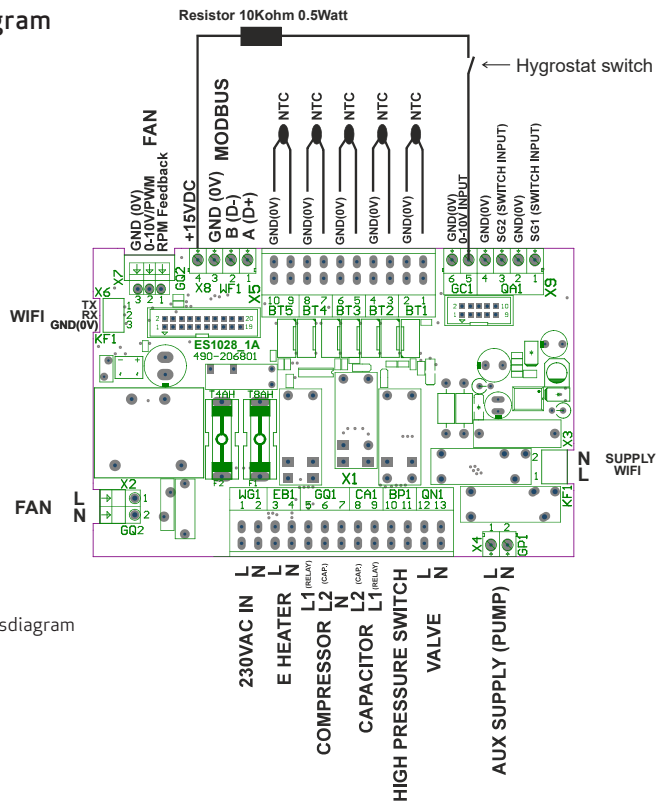
Enheden skal forsynes med strøm ved 220-240V og 50 Hz.

Enheden leveres med et Schuko-standardstik. Hvis lokale bestemmelser dikterer fast installation, eller hvis det medfølgende stik ikke sikrer korrekt jordforbindelse, skal du skære Schuko-stikket af strømforsyningskablet.

Når enheden er tilsluttet strømforsyningen, tændes og starter den automatisk.

- Første gang, enheden tændes, starter det efter dets fabriksindstillinger.
- Hvis nogle kontrolindstillinger ændres, starter enheden med de samme indstillinger som ved sidste slukning.

6.1. Elektrisk diagram

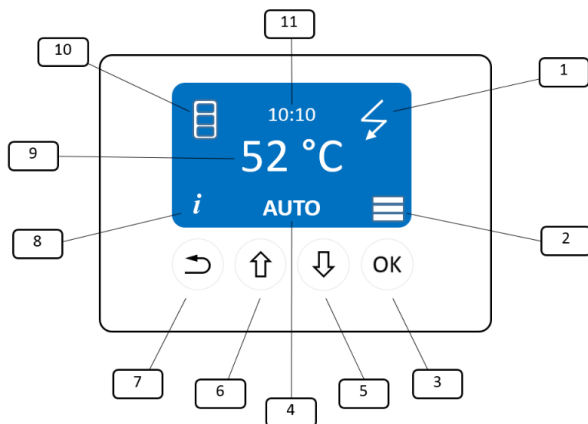


Figur 16 - Ledningsføringsdiagram

7. KONTROL OG BETJENING

7.1. Startskærm

Enheden kan styres via kontrolpanelet beskrevet i figur 17. Fra startskærmen kan alle de vigtigste driftstilstande, funktioner, indstillingspunkter og oplysninger om enheden findes.



Figur 17 - Display, kontrolpanel

- 1: Elvarmertilstand (TIL/FRA)
- 2: Hovedmenu (kan åbnes ved at trykke på **OK**)
- 3: OK/Enter
- 4: Driftstilstand (Rediger med ↓ eller ↑)
- 5: Rul ned
- 6: Rul op
- 7: Gå tilbage
- 8: Information (åbn med ↶)
- 9: Temperaturindstillingspunkt
- 10: Varmepumpedrift (Varmepumpe, ventilation, afrimning)
- 11: Tid

Den øverste del af skærmen giver information om enhedens drift, tidspunkt og temperaturindstillingspunkt. Denne del er passiv og ændres automatisk.

Den nederste del af skærmen er aktiv, hvilket betyder at ikonet på skærmen indeholder andre menupunkter. Denne del er opdelt i tre menuer:

- INFORMATIONSMENU (8), der kan åbnes ved at trykke på (↩)
- TILSTANDSMENU (4), der kan åbnes ved at trykke på (↓) eller (↑)
- HOVEDMENU (2), der kan åbnes ved at trykke på (OK)
HOVEDMENUEN består af 4 undermenuer:
 - Temperaturer
 - Funktioner
 - Generelt
 - Installation

Punkterne med * findes kun på METROAIR AQUA 301S.

7.2. Informationsmenu

Informationsmenuen kan åbnes ved at trykke på knappen (↩) via startskærmen. Denne menu viser alle driftsoplysninger om enheden. De tilgængelige oplysninger er opdelt i fire grupper:

- Temperaturer (T)
- Indsamlede data om enhedens drift og ydeevne (I)
- Status for relæerne i enheden (R)
- Fejl og alarmer på enheden (Er)

Alle de oplysninger, der kan vises i informationsmenuen, beskrives i nedenstående tabel. Alle temperaturer vises i °C.

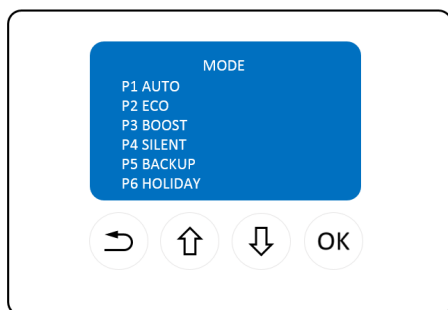
Kategori	Kode	Menupunkt	Beskrivelse
T	T1	T luft i	Lufttemperaturen ved enhedens indtag
	T2	T luft u	Lufttemperaturen ved enhedens undtag
	T3	T Vand t	Vandtemperaturen ved enhedens top
	T4	T Vand b*	Vandtemperaturen ved enhedens bund
	T5	T Extra*	Temperaturen målt af den ekstra sensor
V	V1	Fan %	Ventilatorens faktiske hastighed i %.
	V2	Input V*	Det faktiske indgangssignal i GC1 (0-10V) fra PV eller hygrostat i volt.
I	I1	HP tid	Det samlede antal timer, som kompressoren har kørt
	I2	EL tid	Det samlede antal timer, som elvarmeren har kørt
	I3	Fan tid	Det samlede antal timer, som ventilatoren har kørt
	I4	T gns l	Den gennemsnitlige lufttemperatur med enhed i drift vises i °C siden sidste komplette nulstilling
	I5	T gns e	Den gennemsnitlige fordampningstemperatur med enhed i drift vises i °C siden sidste komplette nulstilling
	I6	HP Start	Antallet af START/STOP for hele enhedens levetid siden sidste komplette nulstilling
	I7	W el	Det beregnede øjeblikkelige elforbrug i W siden sidste komplette nulstilling
	I8	MWh el	Det beregnede samlede elforbrug i W siden sidste komplette nulstilling
	I9	W th	Den beregnede øjeblikkelige varmekapacitet vises i W
	I10	MWh th	Den samlede beregnede varmtvandsproduktion vises i MWh siden sidste komplette nulstilling
	I11	EL MWh	Elforbruget af den elektriske modstand i MWh siden sidste komplette nulstilling
R	R1	Extra*	Driften af reserverelæet, for eksempel til drift af en cirkulationspumpe
	R2	Afrim	Betjeningen af det relæ, der styrer magnetventilen til afrimningsfunktionen, vises
	R3	Fan	Ventilatorhastigheden vises i %
	R4	HP	Kompressorens drift vises
	R5	EL	Elvarmerens drift vises

Kategori	Kode	Beskrivelse
Er	Err1	Temperatursensoren T1 er uden for interval
	Err2	Temperatursensoren T2 er uden for interval
	Err3	Temperatursensoren T3 er uden for interval. Hvis en T3-fejl opstår, opvarmer enheden ikke vandet på nogen måde
	Err4	Temperatursensoren T4 er uden for interval. Fejlen Err4 kan ignoreres, og enheden kører normalt
	Err5	Temperatursensoren T5 er uden for interval. Fejlen Err5 kan ignoreres, og enheden kører normalt
	Err6	Trykafbryderen åbner, når trykket i kølekredsløbet er over trykgrænsen angivet på højtryksafbryderen
	Err7	Temperatursensoren T2 er over T1 - 2°C i mere end en time
	Err8	Temperaturen T2 er under - 25°C
	Err9	Temperaturen T2 er over D11 (Fordamper T max)
	Err10	Erstat filter. Alarmen vises på hovedskærmen, men enhedens funktion påvirkes ikke.

7.3. Driftstilstand

Forskellige strategier til opvarmning af vandet kan vælges via hovedkontrolpanelet ved at trykke på 5 eller 6 (rul ned eller rul op) via startvisningen.

De mulige driftstilstande findes i følgende tabel:



Figur 18 - Driftstilstande

Kode	Menupunkt	Beskrivelse
P1	AUTO	Varmepumpen opvarmer vandet efter behov, normalt ved brug af varmepumpens drift. Enheden starter, når vandtemperaturen T3 er mere end 5°C under A1 (T AUTO), og den stopper, når denne temperatur er nået. Hvis lufttemperaturen er uden for de realiserbare grænseværdier, opvarmes vandet med elvarmeren.
P2	ECO	Varmepumpen bruger så lidt energi som muligt. Varmepumpen har et lavere vandtemperaturpunkt A2 (T ECO). Varmepumpen opvarmer vandet til en lavere temperatur i forhold til den øvrige drift.
P3	BOOST	Varmepumpen og elvarmeren kører samtidigt, når det er muligt. Enheden starter, når vandtemperaturen T3 er mere end 5°C under A3 (T BOOST), og den stopper, når denne temperatur er nået. Hvis A3 (T BOOST) er højere end D33 (T VP max), stopper kompressoren, når temperaturen D33 (T VP max) er nået. Den resterende temperaturstigning opnås kun med elvarmeren.
P4	BACKUP	Dette er en nødtilstand. Når der opstår en fejl, der forhindrer varmepumpens drift, kan vandet ikke opvarmes. På displayet anmodes brugeren om muligheden for at aktivere BACKUP-tilstanden. I BACKUP-tilstand opvarmes vandet af elvarmeren ved en lavere temperatur end den ønskede. Legionella-kontrol er aktiv uanset hvad. Enheden starter, når vandtemperaturen T3 er mere end 5°C under D12 (BACKUP T), og den stopper, når denne temperatur er nået.
P5	STILLE	Ventilatorhastigheden sænkes til minimum for at minimere lyden fra enheden under drift. Enheden starter, når vandtemperaturen T3 er mere end 5°C under T1 (T AUTO), og den stopper, når denne temperatur er nået.
P6	FERIE	Varmepumpen er slukket, og kun LCD-skærmen er aktiv. Varmepumpen starter ikke, når vandvarme er påkrævet. Kompressoren er slukket, undtagen under LEGIONELLA-kontrol, hvor den kan aktiveres. FERIE-tilstand er forbundet til funktionen Hot on time B4 (Varmt til tiden). Efter at FERIE-perioden er afsluttet, går enheden tilbage til den tidligere driftstilstand.

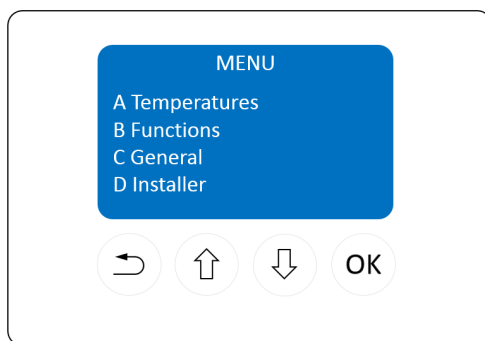
Bemærk: Enheden kan slukkes ved at skifte til FERIE-tilstand.

7.4. Hovedmenu

Går man ind i denne menu kræves der en god forståelse af enhedens drift. Det anbefales kraftigt at læse og forstå beskrivelserne af de følgende menupunkter. Ændring af disse indstillingspunkter kan have stor indvirkning på enhedens ydelse, og hvordan den fungerer.

Hovedmenuen er opdelt i fire afsnit:

- Temperaturer
- Funktioner
- Generelt
- Installation



Figur 19 - Hovedmenu

7.4.1. Temperaturer

Temperaturindstillingspunkterne kan ændres under menupunktet "temperaturer". Forskellige temperaturindstillingspunkter kan justeres i forhold til den relative driftstilstand. Alle temperaturer vises i °C.

Kode	Menu-punkt	Beskrivelse	Interval	Fabriks-indst.
A1	T AUTO	Det temperaturniveau, hvorved enheden opvarmer vandet, når AUTO-tilstand er valgt. Enheden starter, hvis vandets temperatur i T3 falder 5 °C under indstillingspunktet.	50 - 60	53
A2	T ECO	Det temperaturniveau, hvorved enheden opvarmer vandet, når ECO-tilstand er valgt. Enheden starter, hvis vandets temperatur i T3 falder 5 °C under indstillingspunktet.	50 - 55	50
A3	T BOOST	Det temperaturniveau, hvorved enheden opvarmer vandet, når BOOST-tilstand er valgt. Enheden starter, hvis vandets temperatur i T3 falder 5 °C under indstillingspunktet.	50 - 65	55

7.4.2. Funktioner

Funktionerne ligner driftstilstandene, men kan ikke tilgås direkte fra startvisningen, og kan variere fra enhed til enhed.

Da SOLAR, GULV og KØLING (kaldet ekstra funktioner) kan ikke bruges samtidigt, skal valget af disse funktioner desuden foretages via Installationsmenuen (D26 Ekstra funktion). I funktionsmenuen vises normalt kun en af disse ekstrafunktioner. Funktionsmenuen er beskrevet i nedenstående tabel.

Kode	Menu-punkt	Beskrivelse	Interval	Fabriks-indst.	
B1	OFF	Ventilatoren slukker, når varmepumpen ikke kører.	OFF/ 1 Hastighed/ 2 Hastigheder	OFF	
	1 Hastighed	Ventilatoren kører altid med en enkelt fast hastighed (B2 Ventilationshastighed), både når varmepumpen er i drift, og når den ikke er i drift.			
	2 Hastigheder	Ventilatoren er altid i drift, men den kører normalt med en højere hastighed D6 (AUTO Hastighed), når varmepumpen starter, og ved (B2 Ventilationshastighed), når den ikke er i drift.			
B2	Ventilationshast.	Den primære ventilatorhastighedsregulering for ventilatorfunktionen. Der er tre ventilationsniveauer, der kan vælges: LAV D5 (Min blæserhast.), MEDIUM D4 (Medium blæserhast.) HØJ D3 (Max blæserhast.).	LAV/ MEDIUM/ HØJ	HØJ	
B3	Lav tarif	Standard	Lav tarif gør det muligt for elvarmeren og varmepumpen kun at køre i perioder med lave elpriser, i henhold til menupunktet, der regulerer programmet for den lave tarif D17 / D18 (Lav tarif ugedag/weekend). Enheden kører kun i foruddefinerede tidsrum af dagen. Hvis PV-funktionen (B5) er aktiv, kan elvarmeren og varmepumpen at køre uden for perioden med lav tarif.	OFF/ STANDARD/ EL OPTIMALE 1/ EL OPTIMALE 2	OFF
		EL optimale 1	Denne funktion tillader maksimal udnyttelse af den lavere elpris i natperioden mellem kl. 00:00 og 05:00.		
		EL optimale 2	Denne funktion tillader maksimal udnyttelse af den lavere elpris i natperioden mellem kl. 00:00 og 05:00. I løbet af dagen kører enheden i henhold til perioderne D17 og D18 med lav tarif.		

Kode	Menu-punkt	Beskrivelse	Interval	Fabriks-indst.
B4	Varmt til tiden	Enheden kan programmeres til at levere varmt vand fra 1 til 30 dage fra det øjeblik, hvor funktionen er aktiveret, og FERIE-funktionen er valgt. Enheden skifter til AUTO MODE i det ønskede antal dage. Hvis OFF er valgt, er funktionen ikke aktiv.	OFF/ON	OFF
B5	OFF*	PV-funktionen er ikke aktiv. Hvis denne funktion er aktiveret, kan varmepumpen og elvarmeren kun starte, hvis indgangsspændingen i GC1 (0-10V) er højere end D20/D21 (PV min Voltage VP/EL) i længere tid end D22 (PV min tid).	OFF/ ECO/ OPBE- VARING	ECO
	PV ECO*	PV-funktionen tillader kun vandopvarmning med varmepumpen, indtil temperaturindstillingspunktet defineret af MODE for driften er nået.		
	PV OPBE- VARING*	PV-funktionen tillader vandopvarmning til det maksimale temperaturniveau, hvilket prioriterer varmepumpens funktion, hvis BOOST eller BACK UP-funktionerne ikke er aktive. Varmepumpen kører alene, indtil den maksimalt tilladte temperatur for varmepumpeoperationen D33 (T VP Max) er nået. Elvarmeren kører kun fra D33 til den maksimalt tilladte temperatur D9 (Vand T max).		
B6	Solar*	Solar-funktionen tillader opvarmning af vandet vha. solfangeren, der aktiverer en vandpumpe styret af reservelæet (GP1). Pumpen starter når $T5 > T3 + D24$ (Solar DT min). Pumpen stopper, hvis temperaturen i tanken går over D23 (Solar T max), eller hvis T5 er under T3.	OFF/ON	OFF
B7	Gulv*	Gulvvarmefunktionen aktiverer en ekstern cirkulationspumpe. Hvis temperaturen i bunden af tanken T4 (T Vand b) er højere end indstillingsmenuen D25 (Floor T start), aktiveres gulvvarmefunktionen. Hvis ekstratemperaturen T5 (T Extra) er højere end gulvvarmefunktionen (B8 Gulv T) stopper cirkulationspumpen (Extra relay GP1).	OFF/ON	OFF

Kode	Menu-punkt	Beskrivelse	Interval	Fabriks-indst.
B8	Gulv T*	Den ønskede gulvvarmetemperatur i °C med hysteres på 1K.	15 - 40	35
B9	Køling*	Funktionen Køling kan aktiveres. Se installationsmenuen D28 (Køling typen).	OFF/ON	OFF
B10	Køling T*	Indstillingspunktet for lufttemperatur (°C) under hvilket varmepumpen stopper, når enheden er i funktionen Køling.	10 - 30	21

7.4.3. Generelt

Afsnittet generelt indeholder alle standardindstillinger, der har lidt eller ingen indvirkning på varmepumpens funktion, undtagen menupunktet Nulstil.

Aktivering af Nulstil-funktionen bringer alle indstillingspunkter til fabriksindstillingsværdien.

Indstillingspunkterne i menuen Generelt er beskrevet i nedenstående tabel

Kode	Menu-punkt	Beskrivelse	Interval	Fabriks-indst.
C0	Nulstil	Indstillingspunkterne i brugermenuen nulstilles. De mere avancerede indstillinger kan kun nulstilles via installationsmenuen. Oplysningerne som antal timer for kompressoren og ventilatoren kan ikke nulstilles.	OFF/ON	OFF
C1	Info	Softwareversionen vises.	-	-
C2	Tid	Tiden kan justeres her.	-	-
C3	Dato	Datoen kan justeres her.	-	-
C4	Dag	Ugedagen kan vælges.	-	Mandag
C5	Sprog	Flere sprog kan vælges.	-	Engelsk
C6	Kontrast	Skærmens kontrast kan justeres.	0-10	5

7.4.4. Installation

Installationsmenuen bør kun tilgås af kvalificeret personale. Nogle af de indstillingspunkter, der kan reguleres fra denne menu, kan have store indvirkning på enhedens ydeevne afhængigt af driftstypen og installation. Der bør være korrekt sammenhæng mellem installatørens indstillingspunkter og installationstypen for at optimere enhedens ydeevne og levetid.

For at få adgang til installationsmenuen skal der indtastes en 4-cifret adgangskode. Adgangskoden er: 2016. Alle temperaturer vises i °C.

Kode	Menu-punkt	Beskrivelse	Interval	Fabriks-indst.	
D0	Nulstil alle	Alle indstillingspunkterne nulstilles til de oprindelige fabriksindstillinger. Informationsmenuen og installationsindstillingspunkterne ændres også.	OFF/ON	OFF	
D1	Fejl	Alarmerne på enheden kan kontrolleres her.	-	-	
D2	Modbus	D2.0 Adresse	Modbus-adresse. Modbus-adressen kan indstilles mellem 1 og 247.	1-247	30
		D2.1 Baud-rate	Modbus-transmissionshastighed Modbus-transmissionshastigheden kan indstilles mellem 19200 og 9600.	9600/19200	19200
		D2.2 Paritet	Modbus-paritet. Modbus-paritet kan indstilles mellem Lige eller ulige eller deaktiveret.	Lige/ulige/ingen	Lige
		D2.3 Skriv aktiver	Rediger Modbus. Hvis denne funktion er aktiveret, er det muligt at ændre indstillingspunkterne, der gemmes til udvikling, med en datalogger.	OFF/ON	ON
D3	Max blæserhastighed	Maksimumshastigheden for ventilatoren (%) kan reguleres. Dette er den højeste grænse, hvor blæseren kan køre, både når ventilationsfunktionen er aktiv, og når varmepumpen er i standarddrift.	0-100	70 (uden-dørs)	
D4	Middel blæserhastighed	Mellemhastigheden for ventilatoren (%) kan reguleres.	0-100	50 (uden-dørs)	
D5	Min. ventilatorhastighed	Minimumshastigheden for ventilatoren (%) kan reguleres.	0-100	40 (uden-dørs)	
D6	AUTO hastighed	Ventilatorens automatiske hastighed (%), når varmepumpen kører i AUTO og ECO-tilstand, kan reguleres. Dette er en nominel værdi, mens ventilatorhastigheden automatisk kan variere hastigheden på et højere niveau afhængigt af driftsforholdene.	0-100	57 (inden-dørs)/48 (uden-dørs)	

Kode	Menu-punkt	Beskrivelse	Interval	Fabriks-indst.
D7	Luft T min	Den minimale lufttemperatur tilladt under driften af varmepumpen kan reguleres her. Hvis T1 er under Luft T min starter elvarmeren, og den kører alene, indtil indstillingspunktet er nået. (Selvom lufttemperaturen stiger i mellemtiden).	(-7) - (+10)	-7
D8	Luft T max	Den maksimale lufttemperatur tilladt under driften af varmepumpen kan reguleres her.	30-40	40
D9	Vand T max	Den maksimalt tilladte temperatur i tanken.	55-65	65
D10	Afrimning T Stop	Temperaturen på T2, hvor afrimningsfunktionen stopper. Afrimningsfunktionen er automatisk og afvikles kun en gang i mellem.	0-10	4
D11	Fordamper T max	Den maksimale fordampningstemperatur tilladt under driften af varmepumpen kan reguleres her. Hvis T2 har en højere temperatur end indstillingspunktet, skal du bruge elvarmeren. Denne funktion er aktiv 10 minutter efter start af kompressoren.	10-40	30
D12	Backup T	Vandtemperaturen, hvor enheden stopper backup-funktionen kun med elvarmeren.	0-65	35
D13	Legionella	Legionella-funktionen kan aktiveres. Legionella-funktionen tænder ikke varmepumpen, men fortsætter kun opvarmningscyklusen til en højere temperatur D14 (Legionella T). Legionella-tilstanden virker kun med varmepumpen op til 60°C. Den resterende temperaturstigning udføres alene med elvarmeren.	OFF/ON	OFF
D14	Legionella T	Legionella-temperaturens indstillingspunkt kan reguleres.	60-65	60
D15	Legionella dato	Ugedag for legionella kan indstilles	Mandag/søndag	Søndag

Kode	Menu-punkt	Beskrivelse	Interval	Fabriks-indst.
D16	Forceret drift	Varmepumpens tvungne drift kan aktiveres her. Varmepumpen starter, selv om der ikke er brug for varmt vand. Når den maksimale temperatur, som varmepumpen tillader, er nået, stopper enheden. Denne funktion bruges til testformål. Den slukkes igen, efter at en opvarmingscyklus er fuldført.	OFF/ON	OFF
D17	Lav Tarif ugedag	Start- og stoptidspunktet for den lave eltakstperiode for hverdage. Der kan vælges tre perioder.	0-23 0-23 0-23	0 0 0
D18	Lav Tarif weekend	Start- og stoptidspunktet for den lave eltakstperiode for weekenden. Der kan vælges tre perioder.	0-23 0-23 0-23	0 0 0
D19	Sommer-tid	Sommertid kan deaktiveres.	OFF/ON	ON
D20	PV min Voltage VP*	Den minimale spænding (V), der kræves for at starte HP, når PV-funktionen er aktiv.	0-10	0
D21	PV min Voltage EL*	Den minimale spænding (V), der kræves for at starte elvarmeren, når PV-funktionen er aktiv.	0-10	0
D22	PV min tid*	Den minimale tid (minutter), hvor indgangsspændingen fra PV-panelet skal være over indstillingspunktet D20/D21 (PV min Voltage VP/EL) for at starte elvarmeren eller varmepumpen, når PV-funktionen er aktiv D22 regulerer også den minimale driftstid for varmepumpen, når den startes af PV-funktionen.	1-120	15
D23	Solar T max*	Den maksimalt tilladte temperatur (°C) i solfangeren.	55-89	89
D24	Solar DT min*	Den mindste temperaturforskel (°C) mellem solfangeren og tanken.	1-5	5
D25	Gulv T start*	Den temperatur (°C), der skal være i tanken, så gulvfunktionen kan fungere med hysteresis på 1K.	25-45	35

Kode	Menu-punkt	Beskrivelse	Interval	Fabrik-sindst.
D26	Extra funktion*	Den ønskede ekstra funktion vælges her. De mulige funktioner er Solar, Floor eller Cooling. Når funktionen er aktiveret, skal du gå til funktionsmenuen og justere indstillingspunktet som ønsket.	OFF/ Solar/ Gulv/ Køling	OFF
D27	SG Ready	SG ready-funktionen kan aktiveres af installatøren her. Der kan vælges tre mulige tilstande. Denne funktion tillader start af varmepumpen via eksternt adgang. SG ready er ikke aktiv, hvis der ikke er et eksternt input (SG1 OFF, SG2 OFF).	OFF/ SG Boost/ SG Eco/ SG Block	OFF
	(SG BOOST)*	Varmepumpen og elvarmeren skal starte, hvis de er under den maksimale vandtemperatur er tilladt i tanken. Både varmepumpe og elvarmer tvinges i drift (SG1 ON og SG2 ON).		
	(SG ECO)*	Varmepumpen arbejder ved minimale omkostninger, udelukkende når varmepumpen er aktiveret (SG1 OFF, SG2 ON).		
	(SG BLOCK)*	Enheden kan stoppes, selvom der er behov for varmt vand (SG1 ON, SG2 OFF).		
D28	Køling type	Ventilatoren og varmepumpen kører, indtil den ekstra temperatur T5, i rummiljøet, er under et bestemt niveau. Vandtemperaturen kan kun nå den maksimale temperatur tilladt i tanken D33 (T HP max). Kølefunktionen aktiverer et trevejsspjæld, som leder den kolde udstødningsluft til et rum til afkøling. De to funktioner betjener spjældet i modsatte retninger.	Køling 1/ Køling 2	Køling 1
	Køling 1*	Køling 1 (2). Hvis T5 er højere end B10 Køling T, tændes reserverelæet, som driver spjældet (GP1) (OFF). Hvis T5 er lavere end B10 (Køling T), slukkes reserverelæet, som driver spjældet (GP1) (ON).		
	Køling 2*			

Kode	Menu-punkt	Beskrivelse	Interval	Fabrik-sindst.
D29	OFF*	Normal drift.	OFF/ Hygrostat/ Max vent./ Start-Stop	OFF
	Hygrostat*	Ventilatoren kører altid efter inputsignalet i GC1 (0-10V) fra en ekstern hygrostat, CO ₂ -sensor eller lignende enheder. 1. Hvis spændingen er mellem 0 - 3,0 V, er ventilatorhastigheden D5 (Min blæserhast.). 2. Hvis spændingen er mellem 3,0 - 8,0, er ventilatorhastigheden D4 (Medium blæserhast.). 3. Hvis spændingen er højere end 8 V, er ventilatorhastigheden D3 (Max blæserhast.).		
	Max vent.*	Hvis ventilationsfunktionen allerede er valgt, fører et signal højere end 2V til GC1 til maksimal luftstrøm.		
	Start/stop*	Hvis GC1 modtager et signal højere end 2V, stoppes enhedens drift.		
D30	Filter timer	Filterfunktionen er aktiveret (ON) eller deaktiveret (OFF).	OFF/ON	OFF
D31	Filter timer tid	Hvis filterfunktionen er tændt, kan filterets timer vælges. Dette indstillingspunkt bestemmer antallet af måneder, hvorefter filteralarmer vises.	0-12	3
D32	Filter reset	Når luftfilteret er blevet udskiftet, skal du aktivere denne funktion for at nulstille filtertimeren.	OFF/ON	OFF
D33	TVP max	Den maksimale vandtemperatur, der kan nås af varmepumpen i °C.	50-65	60

7.5. Afrimning

Når fordampningstemperaturen (T2) falder under 0°C, dannes der is på fordampersens finner. For at vedligeholde enhedens pålidelige og korrekte drift aktiveres en automatisk afrimningsfunktion.

Afrimning kan forekomme mellem 60 minutter og 120 minutter fra den sidste afrimning eller fra sidste tidspunkt, hvor fordampningstemperaturen var over 0°C.

Afrimning kan udføres på to forskellige måder i henhold til luftindtagsforholdene.

- 1) Hvis lufttemperaturen er over 4°C , udføres afrimningen ved at køre både kompressor og ventilator. Ventilatoren kører med hastighed D3 (Max blæserhastighed).
- 2) Hvis lufttemperaturen er under 4°C , udføres afrimningen ved at køre kompressoren og stoppe ventilatoren.

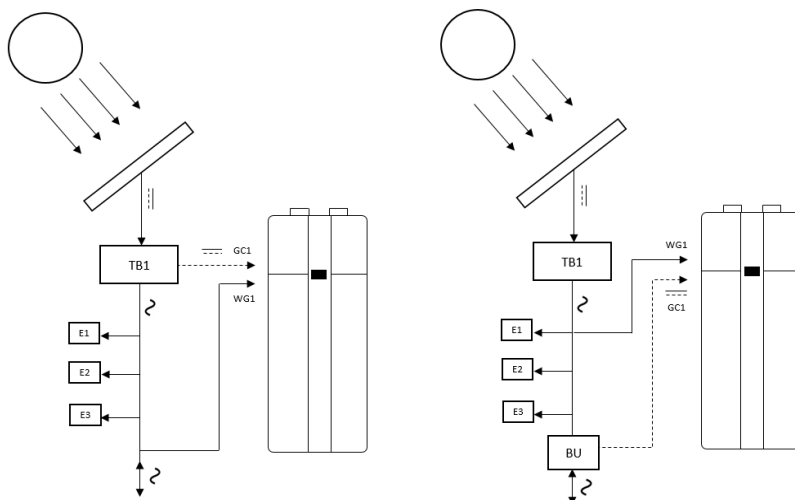
Før afrimningen fuldføres, standser ventilatoren i en kort periode for at tillade overskydende vand i enheden at forlade den via kondens afløbet. Afrimning stopper automatisk, når fordampersens (T_2) temperatur bliver højere end indstillingspunktet (D_{10}).

7.6. Fotovoltaisk funktion

Brugsvandsvarmepumpen (BVVP) kan styres via et signal fra en fotovoltaisk omformer (PV) eller en energimåler, enten som simpel start/stop via en potentialfri kontakt eller ved et variabelt signal.

Figur 20 repræsenterer mulige installationskonfigurationer med eller uden energimåler.

For muligheden med variabelt signal svarer et givent output (jævnstrøm eller mA) fra PV-omformeren eller energimåleren til en given mængde overskydende effekt til brug i BVVP. Denne overskydende effekt kan bruges til at aktivere enten elvarmeren, varmepumpen (VP) eller begge dele.



Figur 20 - PV-installation 1: styresignal fra omformer. PV-installation 2: styresignal fra energimåler.

TB1: jævn-/vekselstrømsomformer
BU: Energimåler
E1-2-3: Energibelastning
WG1: Strømforsyning til varmepumpe
GC1: Indgangssignal til fotovoltaisk funktion (0-10 V jævnstrøm, 0-3 V jævnstrøm, 4-20 mA).

7.7. Sikkerhedsforanstaltninger

7.7.1. Højtryksafbryder

For at sikre at kompressoren ikke er aktiv længere end dens driftsperiode, er der en indbygget højtryksafbryder, der slukker for kompressoren, når trykket i kølekredsløbet bliver for højt. Højtryksafbryderen lukker kompressoren ned, hvis trykket bliver højere end 2,0 MPa.

For at genstarte enheden skal strømmen slukkes og tændes igen.

7.7.2. Sikkerhedsafbrydere

I tilfælde af en fejl på det elektriske varmelegeme, slukker sikkerhedsafbryderen for enheden. Hvis den indstillede værdi (80°C) overskrides, kobler den elektriske dyppevarmer fra. Den elektriske dyppevarmer kan aktiveres igen, når temperaturen er under 80°C.

For at gøre dette skal strømmen til enheden være slukket og frontpanelet demonteret. Derefter kan der trykkes på nulstillingsknapperne midt på afbryderen. Dette må kun udføres af faglært personale.

Endvidere slukker en yderligere termisk sikkerhedsafbryder kompressoren, hvis kompressoroverfladen når temperaturer over 160°C

7.7.3. Alarmer

Alarm	Betydning	Mulige årsager	Mulige løsninger
Err1, Err2, Err3, Err4, Err5	Temperatursensorer uden for rækkevidde	Temperatursensoren T1, T2, T3, T4* eller T5* er defekt eller ikke forbundet til printkortet	Kontroller, at sensoren er tilsluttet til printkortet
			Udskift temperatursensoren
Err HP	Højtryksafbryder	Højtryk i kølesystemet	Reducer vandets temperaturindstillingspunkt
			Reducer ventilatorens maksimale hastighed i installationsmenuen
Err 7 - Err Evap /Err9 - Err H Evap	Høj fordampningstemperatur	Temperatursensoren er placeret forkert	Kontroller, at T2 er placeret i fordamperen
		Lækage af kølemiddel	Reparer lækage og genopfyld kølemiddel
Err C Evap	Lav fordampningstemperatur	Fejlfunktion i ventilator	Kontroller, at ventilatoren er tilsluttet printkortet eller udskift komponenten
		Lav luftstrømning	Forøg ventilatorens minimumshastighed i installationsmenuen
		Lav luftindtagstemperatur T1	Forøg minimumtemperaturen for luft i installationsmenuen
Err10 - Filter	Udskift filter	Udskift luftfilteret	

8. VEDLIGEHOLDELSE

Lokale regler og regler om potentiel periodisk inspektion af varmepumpen af faglært personale skal efterleves.

8.1. Miljøkrav

Ved reparation eller demontering af brugsvandsvarmepumpen skal du følge miljøbestemmelserne og lovkravene i forbindelse med genbrug og bortskaffelse af materialer.

8.2. Kølesystem og ventilator

Servicering består primært af rengøring af fordampere, hvis der ikke er installeret et luftfilter:

- Fjern enhedens øverste plade. Flyt kablerne fra den øverste del af EPS-kabinettet
- Fjern den øverste del af EPS-kabinettet fra enheden.
- Rengør fordampere og ventilatoren med en børste eller en flaskebørste.

Vær forsigtig med eventuel rengøringspray. De kan indeholde kemikalier, der kan beskadige EPS-dele. Hvis du er i tvivl, skal du afprøve sprayeren på et lille område af EPS.

Pas på ikke at fjerne balancevægte på ventilatorhjulet under denne proces, da dette vil forårsage ubalance i ventilatoren og føre til et højere støjniveau samt slitage på ventilatoren.

8.3. Kondens og kondens afløb

Sammen med inspektion og rengøring af ventilatoren skal kondens afløbet rengøres for snavs:

- Hæld lidt vand i den nederste halvdel af EPS-delen, og kontroller om vandet flyder frit. Hvis ikke, skal afløb renses.

8.4. Vandcirkulation og vandbeholder

8.4.1. Overtryksventil

Din installatør har installeret en overtryksventil i nærheden af koldtandsforbindelsen på varmtvandsbeholderen for at beskytte vandbeholderen mod uforholdsmæssigt store tryk, når vandet udvides under opvarmningen.

Bagtryksventilen (kontraventilen), som er installeret foran trykaflastningsventilen på koldtandsrøret, forhindrer, at vand fra beholderen strømmer tilbage i koldtandsrøret. Derfor stiger trykket i vandbeholderen til den maksimale indstilling af overtryksventilen, og overtryksventilen åbner. Det overflødige vand ledes bort. Hvis overtryksventilen ikke åbnede, ville vandbeholderen briste.

Overtryksventilen skal betjenes regelmæssigt for at fjerne kalkaflejringer og for at kontrollere, at den ikke er blokeret. Den testes ved at trykke på håndtaget/dreje håndtaget på overtryksventilen, mens du kontrollerer, at vandet ledes bort. Beskadigelse på grund af en defekt overtryksventil dækkes ikke af garantien.

Vær opmærksom på, at vand kan dryppe fra overtryksventilens afløbsrør på grund af opvarmning af vandet.

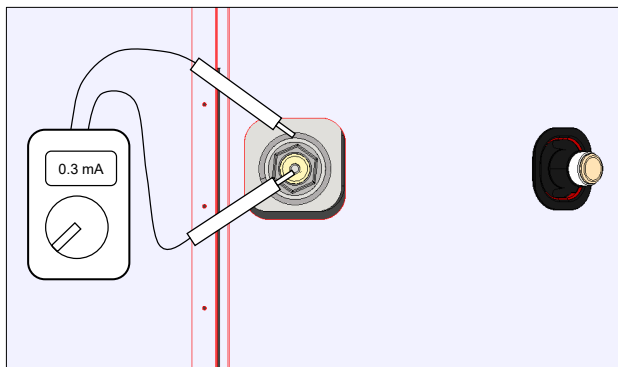
8.4.2. Anode

For at forhindre korrosion af den emaljerede varmtvandsbeholder installeres en magnesiumanode bag frontpanelet i den øverste halvdel af vandbeholderen.

Anoden har en forventet levetid på ca. 2-5 år, afhængigt af vandkvaliteten.

Det anbefales at inspicere anoden årligt.

- 1) Afbryd strømforsyningen, eller træk stikket ud.
- 2) Fjern plastdækslet forpå. Dette giver adgang til anoden.
- 3) Afbryd ledningsforbindelsen mellem anoden og beholderen (se billeder nedenfor).
- 4) Indsæt et multimeter (mA-interval) mellem anoden og beholderen. Anodestrøm > 0,3 mA: Anoden er aktiv og OK. Anodestrøm < 0,3 mA: Anode bør kontrolleres og eventuelt udskiftes.
- 5) Tilslut ledningsforbindelsen mellem anoden og beholderen igen. Luk frontdækslet, og tænd for enheden.



Figur 22 - Anodekontrol

Bemærk, at vandet skal opvarmes til driftstemperaturer mindst én gang, før testen ovenfor kan udføres.

For at udskifte anoden skal følgende udføres:

- Luk for koldtvandsindtaget.
- Tilslut en slange til afløbsventilen, så vandet fra vandbeholderen kan ledes til nærmeste afløb.
- Åbn et varmtvandsudtag (for at undgå vakuum i vandbeholderen).
- Når vandstanden i beholderen er under anoden, kan den tages ud til inspektion og udskiftning.

Kontrol og udskiftning af anoden må kun udføres af faglært personale.

9. DEMONTERING OG AFVIKLING

Følgende skal udføres under afviklingen:

- Afbryd enheden fra strømnettet - dvs. de elektriske kabler fjernes.
- Luk for koldtvandsindtaget, og tilslut en slange til afløbsventilen, så vandet fra vandbeholderen kan ledes til nærmeste afløb.
- Fjern vand- og varmerør.
- Fjern luftrør, og luk alle forsynings- og udsugningsdæmpere, så der ikke dannes kondens i rørene.

Enheden skal demonteres på den mest miljømæssige måde. Når produktet bortskaffes, skal du overholde de lokale bestemmelser om bortskaffelse af affald.

10. FEJLFINDING

Læs følgende spørgsmål, før du kontakter en installatør:

- Er koldtvandsindtaget åbent?
- Er den periodiske rengøring af fordampere, kondens afløb og ventilator som beskrevet i vedligeholdelsesafsnittet blevet udført?
- Har nogen af sikkerhedsfunktionerne frakoblet varmepumpen/elvarmelegemet?
- Har ekstern kortslutning af terminaler frakoblet varmepumpen?
- Er fabriksnulstilling blevet testet?

Hvis det ikke er en af ovennævnte fejl, bedes du kontakte:

- I garantiperioden (0-2 år): Installatøren, hvorfra enheden blev købt.
- Efter garantiperioden (>2 år): Installatøren, hvorfra enheden blev købt eller producentens partnere.

Vær klar med data fra typeskiltet (sølvplade på enheden).

Problem	Mulige årsager	Mulige løsninger
Produktet leverer ikke varmt vand	Enheden er ikke tilsluttet strømforsyningen	Kontroller, at displayet tændes
	Alarmer fra kontrolenheden standser driften af enheden	Kontroller alarmerne i informationsmenuen Er
	Lave indstillingspunkter for vandtemperatur	Forøg alle temperaturindstillingspunkter i menuen A Temperatures
	Svag luftstrømning i fordamper	Rengør fordamperen og luftkanalerne
	Ventilatoren fungerer ikke	Kontroller, at ventilatoren er tilsluttet printkortet eller udskift komponenten.
	SG Ready-funktionen er aktiv	Sluk for SG Ready-funktionen
	Sikkerhedsafbryderen FN1 åbner og stopper strømforsyningen til elvarmeren	Gendan de oprindelige betingelser for termisk sikkerhedsafbryder FN1.
Høj støjafgivelse	For høj maksimal ventilatorhastighed	Reducer ventilatorens maksimale hastighed i installationsmenuen Aktiver STILLE-tilstanden
	Blokering af luftkanalerne.	Fjern blokeringen
	Snavs på ventilator eller fordamper	Rengør fordamperen og ventilatoren. Brug ikke rengøringspray, der kan beskadige EPS-kabinettet
	Komponentvibrationer	Sørg for, at alle komponenter som kompressor og magnetventil er godt fastgjort

11. GARANTIBESTEMMELSER

METRO THERM yder 2 års garanti på alle produkter fra dokumenteret leveringsdato.

For beholdere: METRO THERM yder 5 års garanti mod indefra kommende gennemtæring af den indvendige beholder. I tilfælde af indefra kommende tæring foretager METRO THERM vederlagsfri reparation eller omlevering efter METRO THERMs eget valg.

For varmepumper: METRO THERM yder 5 års garanti mod indefra kommende funktionsfejl. I tilfælde af indefra kommende funktionsfejl foretager METRO THERM vederlagsfri reparation eller omlevering efter METRO THERMs eget valg.

Ovenstående bestemmelser gælder KUN, hvis følgende er opfyldt:

- Installatøren har kontaktet METRO THERM inden reparation eller udskiftning blev påbegyndt, og der er indgået skriftlig aftale om reparationens omfang.
 - Installatøren har oplyst fabrikationsnummer ved henvendelse til METRO THERM.
 - Installatøren sender kopi af faktura for køb eller installation samt den defekte produkt del til METRO THERM senest 10 dage efter udskiftning/reparation.
 - Installatøren sender kopi af faktura for køb eller installation samt den defekte produkt del til METRO THERM efter udskiftning/reparation.
- **Garantien dækker IKKE:**
- Almindelig service- og vedligeholdelsesarbejder.
 - Erstatning eller omkostninger for andre ting end de ovennævnte eller for personskade forårsaget af eventuelle defekter ved Produktet.
 - Udskiftning af almindelige sliddele, som følge af naturligt slid.
 - Hvis Produktet har været tilsluttet en anden temperatur, spænding eller tryk end det, der er anført på mærkepladen.
 - Hvis skaden skyldes frost-, lyn- eller tørkogningskader eller ødelæggelse som følge af kalk eller overtryk.
 - Hvis der har været foretaget reparation eller andre indgreb i Produktet ud over alm. forskriftsmæssig tilslutning, og reparationen er årsagen til skaden.
 - Tilkalkning af fjernvarmeveksler og højeffektbeholder, da kalk ofte skyldes forkert indstilling eller brug af Produktet.
 - Skader forårsaget af sivende vand og skjulte vandinstallationer.

-
- Skader forårsaget under transport. Disse skal anmeldes til transportfirmaet.
 - Forhøjede eller ekstra omkostninger i forbindelse med reparation eller udskiftning foretaget i weekender, på helligdage eller uden for normal arbejdstid.
 - Skader på grund af manglende vedligeholdelse eller eftersyn af Produktet. For jordvarmepumper og luft/vand varmepumper dækker garantien ikke, hvis der ikke har været foretaget årligt lovpligtigt eftersyn af produktet. Dokumentation for lovpligtigt eftersyn skal til enhver tid kunne dokumenteres.
 - Hvis Produktet er placeret, så det ikke umiddelbart kan serviceres. Er Produktet placeret svært tilgængeligt, frasiger METRO THERM sig enhver forpligtelse i forhold til ekstra udgifter, dette kan forårsage.
 - Hvis Produktet ikke er installeret efter gældende forskrifter, jf. monterings- og brugsanvisning til det pågældende Produkt.

De til enhver tid gældende garantibestemmelser kan læses på www.metrotherm.dk. Her ses også vores ledelsessystemcertifikater efter DS/EN ISO 9001, DS/EN ISO 14001 og DS/OHSAS 18001.

Fabrikationsnummer:

Opsat og instruktion givet af installatør: (navn)

Underskrift:

Dato:

Opdateret juni 2017

12. OVERENSSTEMMELSESERKLÆRING

Overensstemmelseserklæringen kan hentes på www.METROTHERM.dk

13. OPLYSNINGER OM PRODUKT OG INSTALLATION

Installeret model: _____

Serienummer: _____

Tilbehør: _____

Installationer

Rørinstallation

Dato: _____

Virksomhed: _____

Navn: _____

Telefonnummer: _____

Elektrisk installation

Dato: _____

Virksomhed: _____

Navn: _____

Telefonnummer: _____

Idriftsættelse

Dato: _____

Virksomhed: _____

Navn: _____

Telefonnummer: _____



METRO THERM A/S
RUNDINSVEJ 55
3200 HELSINGE

INFO@METROTHERM.DK
WWW.METROTHERM.DK