

BT-M6Z02-RF 230 V/24 V



1. BRUGERVEJLEDNING

Trådløse (RF 868 MHz) forbindelsesboks, der er specielt designet til at styre gulvvarme med normalt lukkede aktuatorer.

Der er mulighed for let at udvide antallet af zoner op til 12 med udvidelsesmodulet.

Fungerer i kombination med vores sortiment af trådløse termostater (Digital og Basic)

2. TEKNISKE SPECIFIKATIONER

	BT-M6Z02-RF 230 V	BT-M6Z02-RF 24V
Driftstemperatur	0 °C - 50 °C	
Styringsegenskaber	Proportional integral styring eller hysteresestyring. Styringen defineres af den termostat, der er knyttet til kanalen (se termostatfolderen)	
Forsyningsspænding	230 VAC +- 10 % 50 Hz	24 Vac +- 10 % 50 Hz
Udgange: Pumpe eller tilbehør Aktuator	Relæ => 5 A/250 VAC (ledig kontakt) Relæ => 5 A/230 VAC (L, N) For nem installation anbefaler vi maksimalt 4 aktuatorer pr. zone.	Relæ => 5 A/250 VAC (ledig kontakt) Triac => 3 A/24 Vac Det samlede antal aktuatorer er begrænset af transformeren (60 VA) og sikringen (2,5 A) og aktuatorernes effekt.
Radiofrekvens	868,3 MHz, <10 mW. Rækkevidde på ca. 180 m i åbent område. Rækkevidde på ca. 50 m i boligmiljø.	
CE-direktiver Produktet er udviklet i overensstemmelse med de europæiske direktiver.	R&TTE 1999/5/EF LVD 2006/95/EF EMC 2004/108/EF RoHS 2011/65/EU	
Beskyttelse	IP 30	
Kombination	10 zoner => 1 master 6 zoner + 1 slave 4 zoner 12 zoner => 1 master 6 zoner + 1 slave 6 zoner	

3. FORKLARING AF LED'ER

I normal arbejdstilstand:

For LED'en i hver zone

Grønt blink:

Modtagelse af trådløst signal fra termostaten, der er tildelt i denne zone.

Rød:

Indikator for varmebehov (vandcirkulation i denne zone)

Rød blinkende:

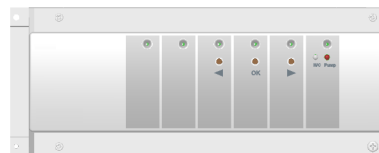
Alarm for trådløs, kommunikationen mellem termostat og master er gået tabt.

Kontrollér termostatens batterier. (Når termostatens batterier skal udskiftes, skal begge batterier altid udskiftes)

* Hvis alle zoner blinker rødt, skal du kontrollere tilslutningen af den trådløse antenne, før alle batterier i termostaterne udskiftes.

Pumpe: Grøn, når pumpen er aktiv

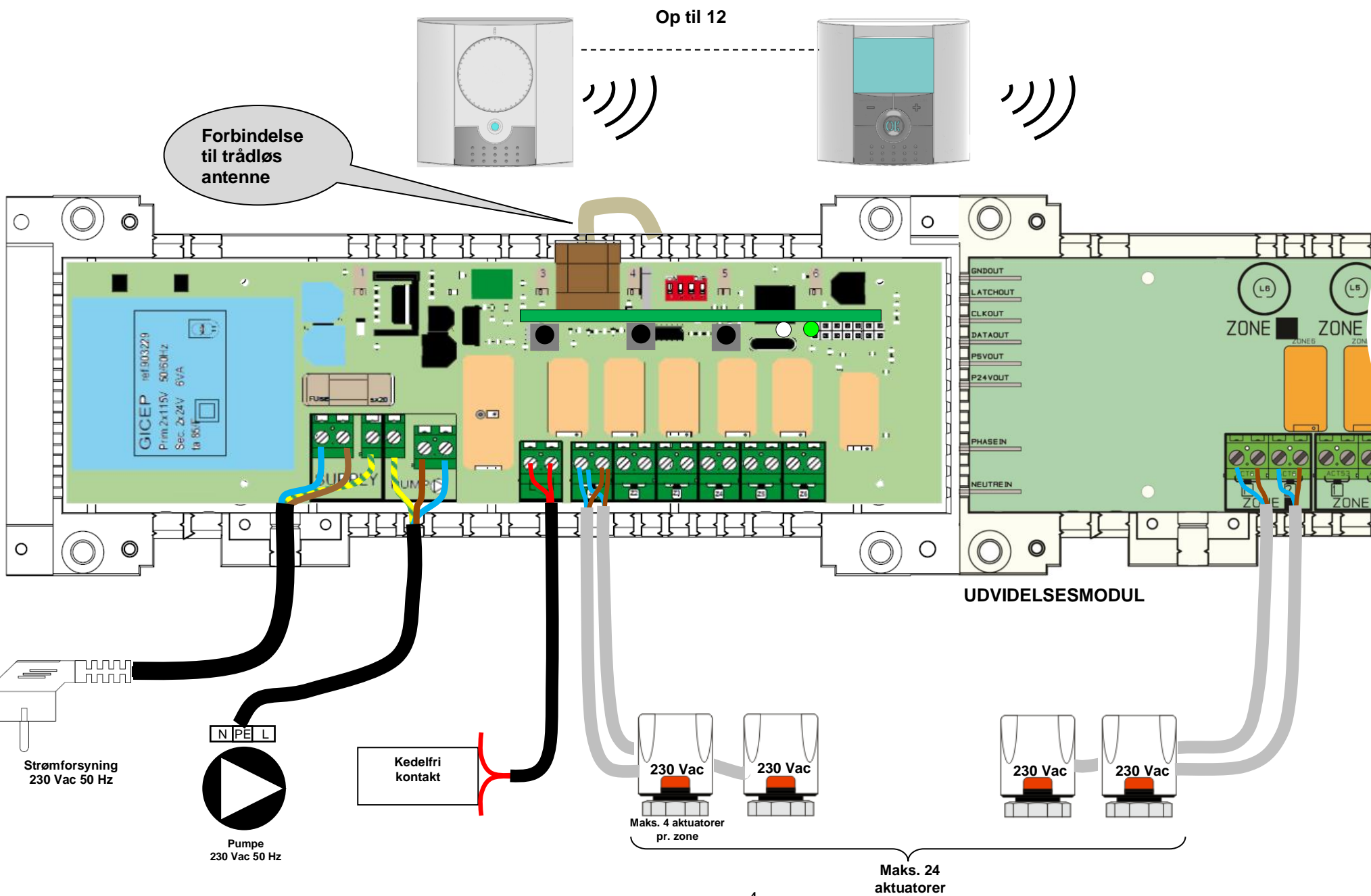
H/C: Grøn ved køling, rød ved opvarmning



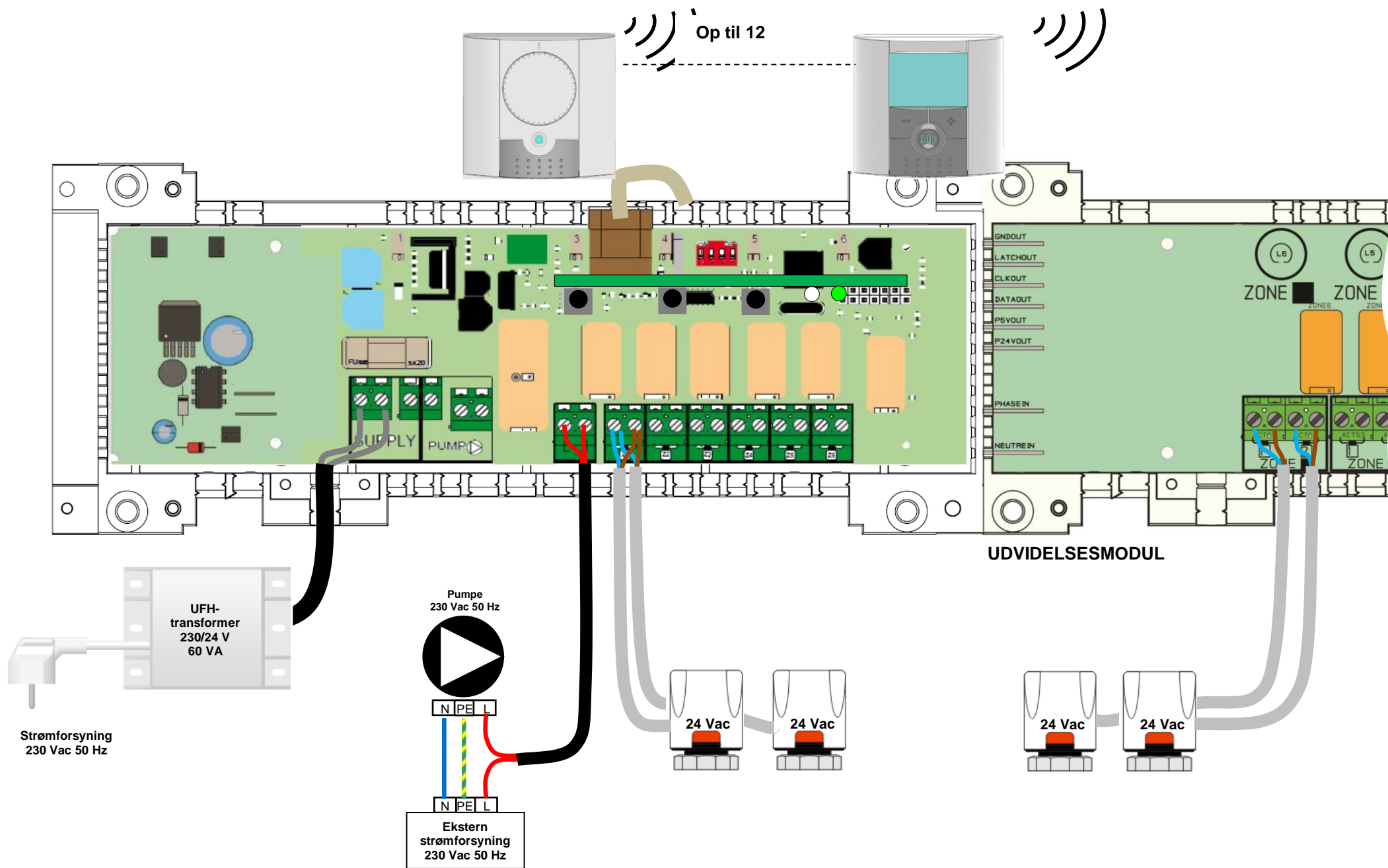
4. MULIGE KOMBINATIONER MED UDVIDELSESMODUL (6 OG 4 ZONER)



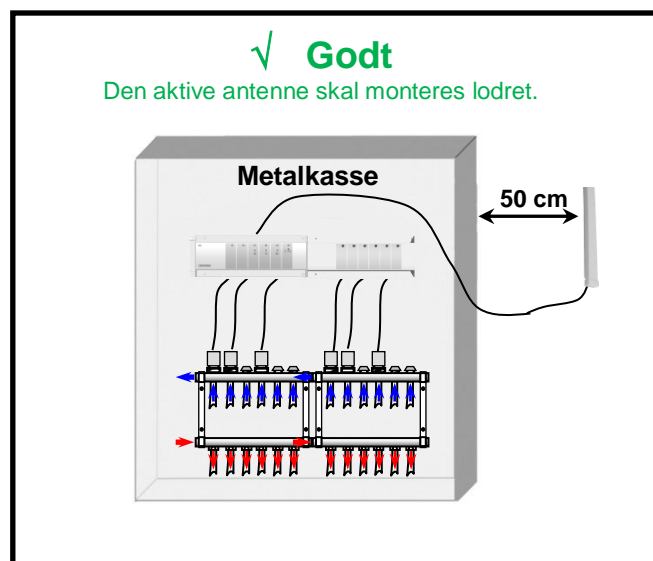
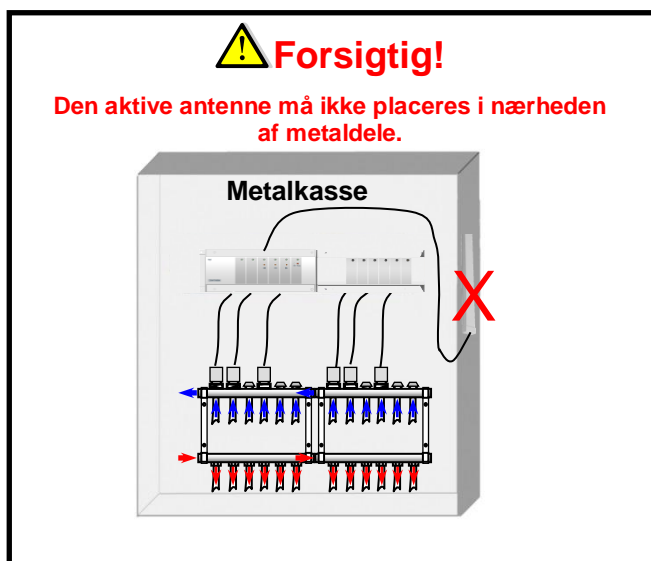
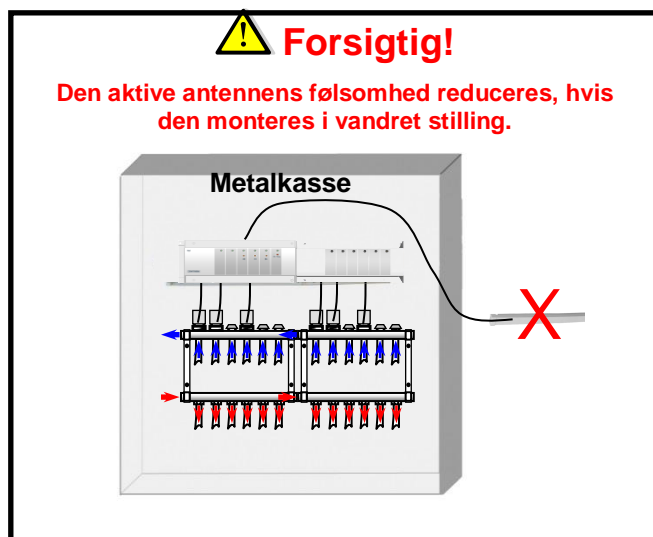
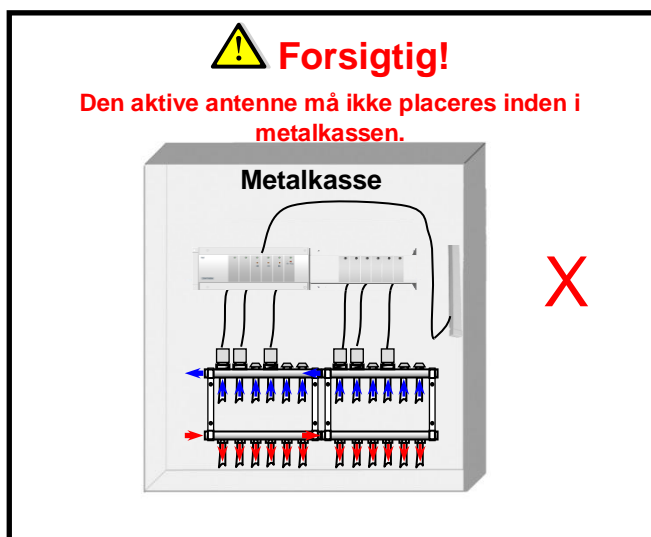
1 FORBINDELSESSAMLINGSDIAGRAM 230 V



5.2 FORBINDELSESSAMLINGSDIAGRAM 24V



6. SÅDAN INSTALLERER DU DET TRÅDLØSE SYSTEM KORREKT



* For at opnå maksimal radiofølsomhed skal den aktive antenne placeres i en afstand på mindst 50 cm til alle metaloverflade (elektrisk boks) eller lodrette metalrør.

8. TRÅDLØS INITIALISERING (forbindelse af trådløse produkter til master-slave)

A. Forbindelse af termostat:

Du kommer ind i trådløs initialiseringstilstand for termostater ved at trykke i 10 sekunder på **(OK)**, derefter skal den grønne blinkende LED vises (LED 1 skal blinke grønt).

Bemærk:

Hvis det er den første trådløse initialisering, skal alle LED'er være slukket.

Hvis der allerede er foretaget en trådløs initialisering, skal de allerede tildelte zoner vise fast grønt lys.

1. Brug knapperne (**◀**) eller (**▶**) til at ændre zonen, den grønne blinkende LED flytter på samme måde.
- Med knappen **(OK)** kan du vælge eller fravælge de zoner, der skal indlæses med en termostat. Den tilsvarende LED for den eller de valgte zoner skal lyse rødt for at angive, at denne eller disse zoner venter på termostatsignal.
2. Når du har valgt de zoner, der skal tildeles en trådløs termostat, skal du gå hen til termostaten og aktivere den i tilstanden "**rF init**". (Se, hvordan du gør dette, i den tilsvarende folder til den trådløse termostat).
3. Nu sender termostaten startbeskeden til MASTER-RF'en. Kontrollér, at den modtages korrekt på MASTER-RF'en.
- Den LED, der tidligere er valgt (i RØDT), skal nu lyse grønt for at vise, at zonerne er konfigureret korrekt med termostaten.
- Du kan nu slukke for termostaten for at undgå forstyrrelse under installationen af de andre termostater.
4. Du kan nu gentage trin 1 til 3 for at tildele andre termostater. (husk at slukke for termostaten, når tilslutningen er afsluttet, for at undgå forstyrrelser under tildelingen af de andre termostater)
5. Når du har afsluttet installationen af alle termostater på din Master-RF, skal du trykke i 5 sekunder på knappen **(OK)** for at forlade installationsmenuen.

B. Slavelink:

Slaven kan være en BT-M6Z02 RF eller en trådløs BT-02 flush-modtager, en trådløs BT-02 modtager med stik eller en trådløs BT-02 vægmodtager.

1. Tryk på (**◀**) i 10 sekunder for at gå ind i den trådløse initialiseringstilstand for slaveenheder på BT-M6Z02 RF. De grønne LED'er for zone 1 til zone 6 blinker.
2. Derefter skal du gå ind i trådløs initialisering med slaveproduktet.
3. Hvis sammenkædningen er vellykket, slukkes de grønne master-LED'er, og slaveenheden går ud af den trådløse initialiseringstilstand.

Du skal gentage disse 3 sekvenser for at tilslutte andre slaveenheder.

UFH1 kan sammenkædes med 6 ekstra zoner (en trådløs BT-02 flush-modtager, en trådløs BT-02 modtager med stik eller en trådløs BT-02 vægmodtager).

Bemærk:

Den trådløse BT-WR 02 sammenkædet med en termostat er en ekstra zone, men en trådløs BT-02 vægmodtager, der ikke er sammenkædet med en termostat, er en kedel.

Du kan kun sammenkæde ét kedelprodukt med en trådløs BT-M6Z02.

C. Masterlink:

Masteren kan være en trådløs BT-M6Z02 eller en trådløs BT-02 Smart Home.

1. Tryk på knappen (**▶**) i 10 sekunder for at gå ind i den trådløse initialiseringstilstand for masteren, derefter blinker de røde LED'er for zone 1 til zone 6.
2. Derefter skal du gå ind i trådløs initialisering med masterproduktet. (se installationsvejledningen til masteren)
3. Hvis sammenkædningen er vellykket, slukkes de røde LED'er på den trådløse BT-M6Z02, og masteren går ud af den trådløse initialiseringstilstand.

Du kan kun sammenkæde én trådløs BT-02 Smart Home med den trådløse BT-M6Z02.

Du kan kun sammenkæde én trådløs BT-M6Z02 RF i mastertilstand.

9. SPECIALFUNKTIONER

Pumpeforsinkelse

For at undgå pumpe-skader og støj i hydrauliske kredsløb (vandflow i røret) forsinkes starten af pumpen i 1 minut efter et varmebehov fra zonetermostaterne. Denne tid tillader, at de termiske aktuatorer kan nå at åbne.

Bemærk: Hvis der ikke har været noget behov fra nogen af zonerne (aktuatorer) i løbet af 24 timer, så kører pumpen i 1 minut kl. 12:00 (og så fremdeles hver dag kl. 12:00 efter første start)

Bevægelse af ventiler:

For at undgå fastklemte ventiler, aktiveres hver ventil i 5 minutter hver dag.

Slette termostatfunktion:

Med denne funktion kan du fjerne en eller flere termostater fra din installation.

Mens du er i menuen "RF init", skal du vælge den zone, der skal fjernes, med den blinkende markør og trykke i 5 sekunder på knapperne (◀) og (▶) samtidig. Derefter fjernes LED'erne for den eller de zoner, som arbejdede sammen med termostaten.

Slette masterlink:

Brug denne funktion til at slette masterkoden.

Mens du er i tilstanden "Run", skal du trykke på knappen (▶) i 10 sekunder for at gå ind i den trådløse initialiseringsstilstand for masteren, derefter blinker de røde LED'er for zonen.

Derefter skal du trykke på de to knapper (◀) og (ok) i 5 sekunder, (systemet skal gå ud af den trådløse masterinitialiseringsstilstand).

Slette termostatfunktion:

Med denne funktion kan du fjerne en eller flere termostater fra din installation.

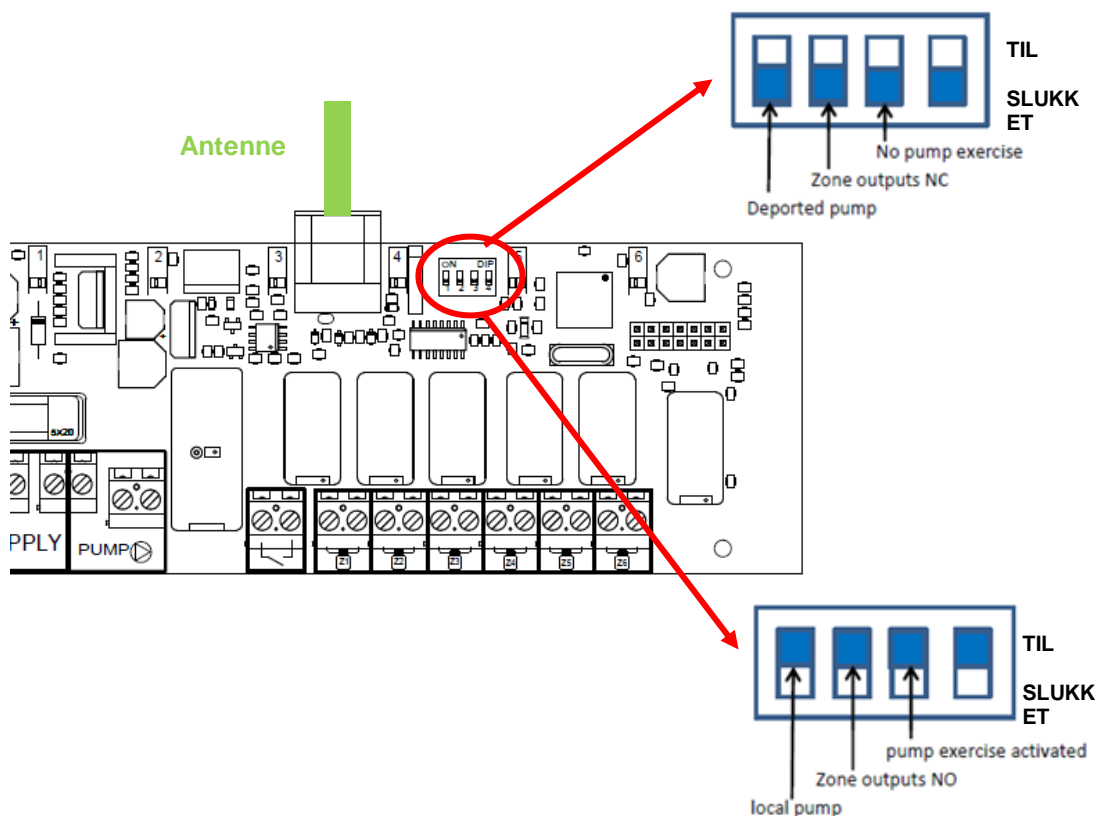
Mens du er i menuen "RF init", skal du vælge den zone, der skal fjernes, med den blinkende markør og trykke i 5 sekunder på knapperne (◀) og (▶) samtidig. Derefter fjernes LED'erne for den eller de zoner, som arbejdede sammen med termostaten.

Funktion til fabriksindstillinger:

Brug denne funktion til at slette alle konfigurationer og downloade fabriksindstillingerne.

Mens du er i tilstanden "Run", skal du trykke i 5 sekunder på knapperne (◀) og (▶) samtidig. Du skal først slippe knapperne, når alle LED'er er slukket. Så er produktet nulstillet.

10. SYSTEMKONFIGURATION



	Switch 1	Switch 2	Switch 3	Switch 4
TIL	Relæpumpen aktiveres, når mindst én zone er aktiveret. (Hvis BT-M6Z02 RF er master, aktiveres relæpumpen, hvis der er mindst én zone aktiveret i det globale netværk. Hvis BT-M6Z02 RF er slave, aktiveres relæpumpen, hvis der er mindst én zone aktiveret i slavenetværket.	Udgange er normalt åbne	Der er en bevægelse af pumpen.	Bruges ikke.
SLUKKET	Relæpumpen bruges ikke	Udgange er normalt lukkede	Der er ingen bevægelse af	Bruges ikke.

			pumpen.	
--	--	--	---------	--

Hvis BT-M6Z02 RF er slave, aktiveres relæpumpen på både master og slave, hvis der er mindst én zone aktiveret i slavenetværket.