

## Brugermanual

---

# DUKA One Pro 50+

Ventilationsaggregat med varmegenvinding

<b>INDHOLD:</b>	<b>SIDE</b>
Indhold . . . . .	2
Introduktion . . . . .	2
Indhold i kassen . . . . .	2
Anvendelse . . . . .	3
Sikkerhedskrav . . . . .	3
Tekniske data . . . . .	4
Hvordan virker aggregatet . . . . .	5
Montage og opsætning . . . . .	7
EL tilslutning . . . . .	11
EL diagrammer . . . . .	11
Aggregat indstillinger . . . . .	12
Forbinde flere DUKA one aggregater . . . . .	12
Indstilling af kontrolpanel . . . . .	13
Styring af aggregaterne . . . . .	13
Vedligeholdelse . . . . .	16
Fejl håndtering . . . . .	18
Opbevaring og transport regler . . . . .	19
Garantibestemmelser . . . . .	19

## **INTRODUKTION**

Denne brugermanual indeholder teknisk beskrivelse, bruger- og servicemanual samt tekniske data og installationsguide for ventilationsaggregat DUKA One Pro 50+.

## **INDHOLD I KASSEN**

- Aggregatets indedel
- Aggregatets udedel
- Lyddæmper
- Veksler
- 500 mm rør
- Monteringskit
- Opsætningsskabelon
- Fjernbetjening
- Brugermanual

## ANVENDELSE

Ventilationsaggregatet er designet til at spare på varmen ved hjælp af varmegenvindingsprincippet. Aggregatet indgår som energibesparende del i huset, kontorer, hoteller, skoler etc. Ventilationsaggregatet kan ikke anvendes som varmekilde.

DUKA One er designet til at udskifte luften ved kontinuerlig drift i lokalet.

Ventilationsaggregatet er designet til vægmontering.

Luften til ventilationsaggregatet må ikke indeholde: antændelige dampe, eksplosiv støv/dampe, fordampning af kemikalier, groft støv, sod, olie, klæbende substans, fiberrigt materiale, patogener eller andre skadelige stoffer.

## VIGTIGT INDEN INSTALLATION:

- Læs og forstå brugermanualen, før aggregatet monteres og tages i brug.
- Når aggregatet monteres, skal alle lokale og nationale bygningsreglementer overholdes.
- Læs omhyggeligt advarslerne som er nævnt i brugermanualen og sæt dig ind i gældende sikkerhedsreglement samt reglement for strømføring.
- Manglende kendskab til sikkerhedsreglementet og advarsler kan føre til skade på person eller beskadige aggregatet.
- Gem brugermanualen, så du altid kan læse i den.
- I det tilfælde at aggregatet skifter ejermand, videregiv da brugermanualen.

## OPSÆTNINGS- & SIKKERHEDSFORANSTALTNINGER

- Pak aggregatet forsigtigt ud.
- Brug ikke aggregatet udenfor den specifikke angivne temperatur skala. Brug ikke aggregatet i aggressive miljøer eller miljøer med eksplosive farer.
- Følg alle elektriske sikkerhedsregler ved installation af aggregatet.
- Uautoriseret afkortning af el-kablers længder er ikke tilladt. Sørg for, at kablerne ikke bliver knækket.
- Afbryd strømmen til aggregatet før montering og reparationer.

## SIKKERHED

### Betjening

Betjen og servicer ikke aggregatet og styring (og evt. fjernbetjening) med våde hænder.

Lad ikke børn betjene aggregatet.

### Rengøring

Vask ikke aggregatet i vand, beskyt elektriske dele mod vand.

### Servicering

Åben ikke aggregatet, når det er i drift. Afbryd først strømmen.

### Anvendelse

Brug kun aggregatet til rumventilation. Tilslut ikke tørretumbler eller lign. udstyr til aggregatet.

Hold eksplosive og let antændelige væsker væk fra aggregatet.

Bloker ikke aggregatets kanal, når det er i drift.

Lad ikke luftstrømme fra aggregatet have retning mod åbne flammer eller lign.



**AGGREGATET MÅ KUN BETJENES AF INSTRUEREREDE PERSONER**

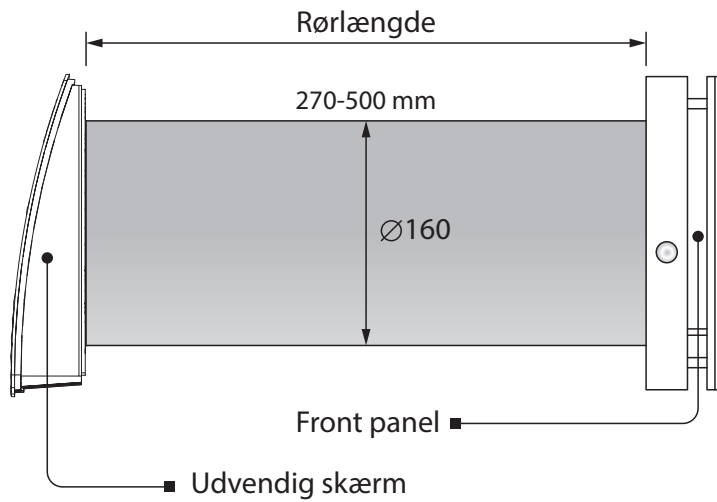
## TEKNISKE DATA

Aggregatet er designet til brug indendørs i temperaturer fra 1°C til 40°C, og en relativ luftfugtighed på op til 95 %. Ind- og udsugningsluften skal være mellem -20°C op til 50°C.

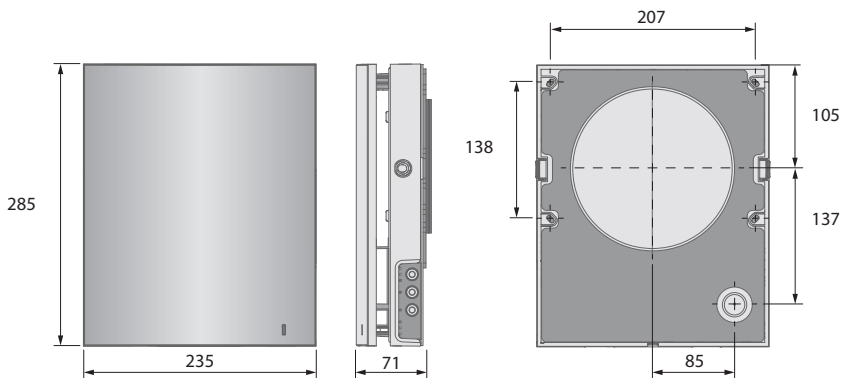
IP klassificeringen som omhandler faste objekter og væsker:

- IP 24 for aggregatets opsat med det medfølgende rør.

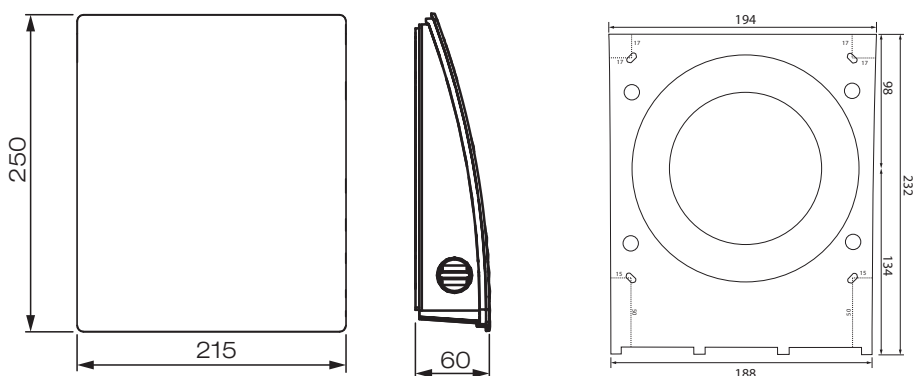
Aggregatet er under konstant udvikling, og derfor kan der forekomme opdateringer i de tekniske data for de forskellige modeller. Den seneste dokumentation kan altid findes på hjemmesiden [www.dukaventilation.dk](http://www.dukaventilation.dk)



### MÅL PÅ FRONT PANEL (MM)

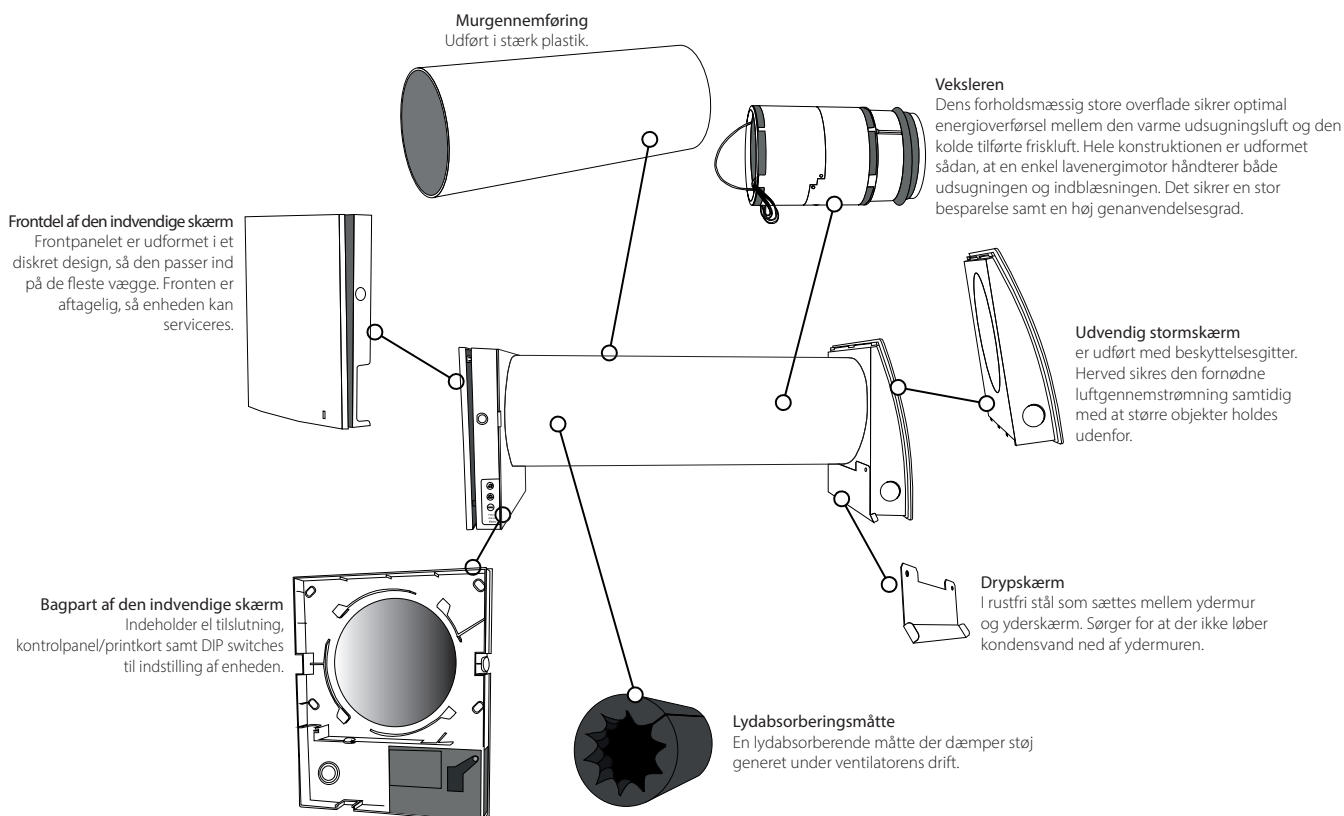


### MÅL PÅ UDVENDIG SKÆRM (MM)

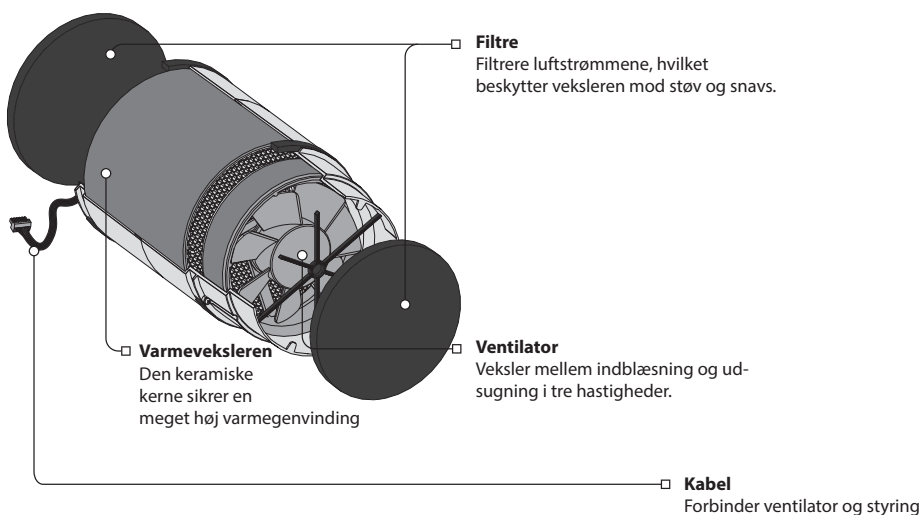


## HVORDAN VIRKER AGGREGATET?

DUKA ONE består af en indvendig del, en veksler placeret i murgennemføringen, lyd-dæmper, filtre samt en udvendig del. Selve varmegenvindingen foregår i veksleren, som er beskyttet mod støv og snavs af filtrene. Disse produkter er DUKA Ventilations bud på, hvordan vi i fremtiden kan opnå energibesparelser i boliger, samtidig med at vi sørger for optimal luftskifte. Den indvendige del samt kernen med ventilator sikrer den fornødne indblæsning og udsugning. Ventilatoren er af støjhensyn placeret på den udvendige side af veksleren i murgennemføringen. Den udvendige skærm beskytter aggregatet mod indtrængende vand og vind.



## OPBYGNINGEN AF KERNE



## HVORDAN VIRKER DUKA ONE

### Varmegenvinding

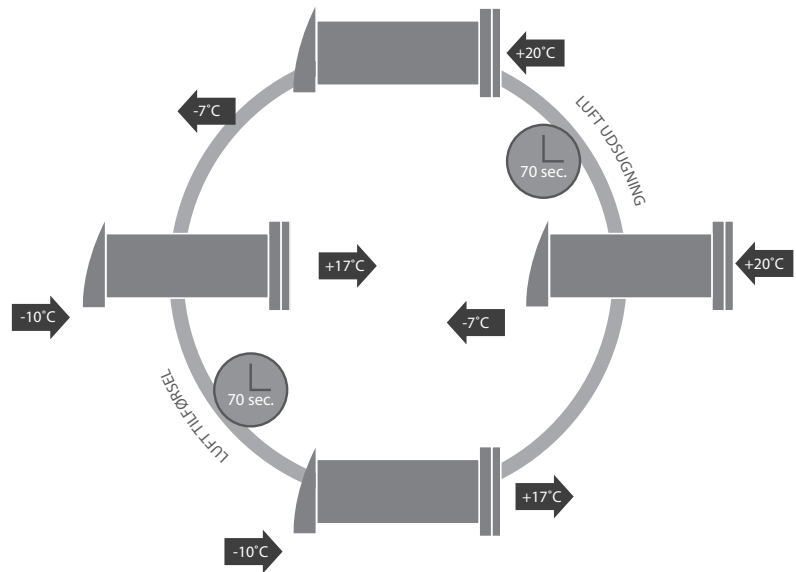
I denne funktion genanvendes varmen og energien fra indeluften til opvarmning af den tilførte friskluft udefra. Dette sker ved at ventilere i gentagende cyklusser:

#### Cyklus 1

Varm brugt luft suges ud af lokalet. Mens den passerer veksleren, oplagres varmen og fugten i den keramiske veksler. I 70 sekunder overføres varmen til veksleren, hvorefter aggregatet skifter retning til frisklufttilførsel. Herved genanvendes varmen.

#### Cyklus 2

Ren og frisk luft udefra blæses igennem veksleren og i 70 sekunder overføres varmen fra veksleren til indblæsningsluften, hvorefter aggregatet skifter retning til udsugningscyklus igen.



### Ventilation med indblæsning af friskluft

Om sommeren kan det være behageligt at blæse frisk luft ind i boligen uden, at den bliver opvarmet af veksleren. Om natten opnås der yderligere en behagelig kølende effekt.

### Ventilation med udluftning

I denne funktion anvendes aggregatet kun til udsugning af boligens brugte luft. Det kan med fordel anvendes, hvis man ønsker at opnå en hurtig udluftning. Har man flere aggregater installeret i boligen, er det en fordel om sommeren at kombinere indblæsning og udluftning. Dette kan gøres ved f.eks. at vælge indblæsning på værelser og soverum og udsugning i stuen. Herved opnås en kølende effekt om natten.

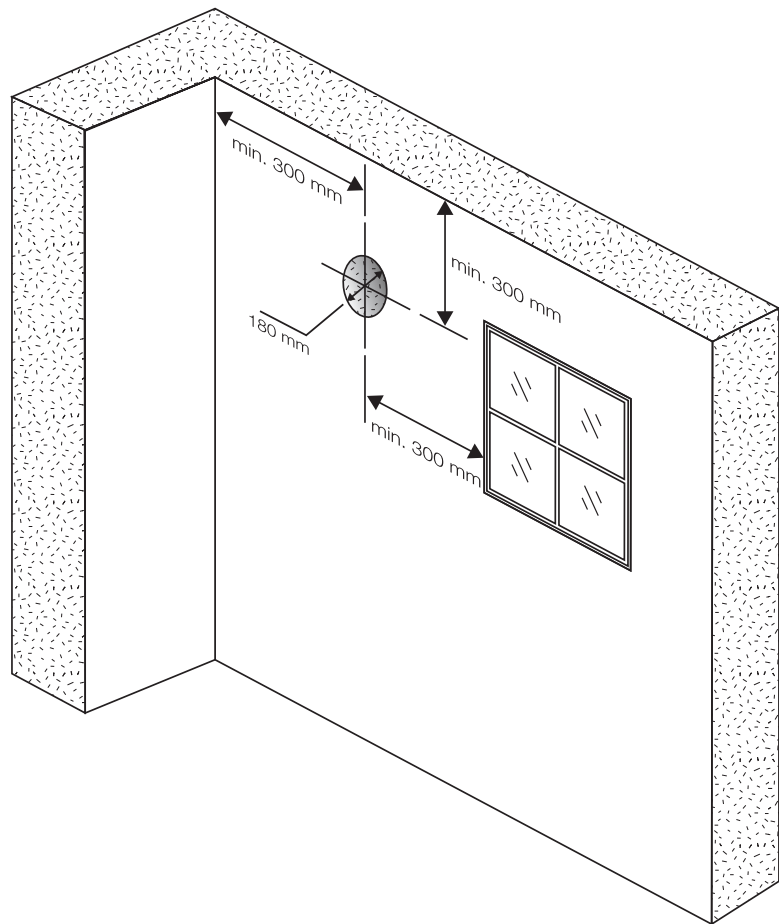
## MONTAGE OG OPSÆTNING



**LÆS HELE MANUALEN GRUNDIGT IGennem INDEN OPSÆTNINGEN AF AGGREGATET.**

### 1. Bor et rundt hul igennem væggen.

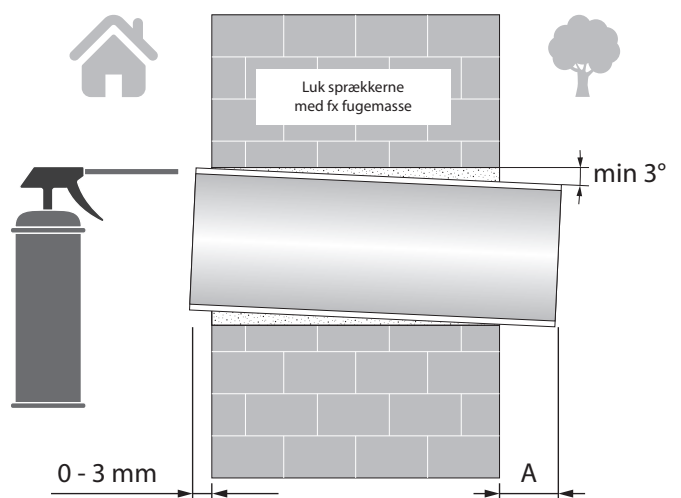
Hullets størrelse og placering fremgår af nedenstående tegninger. Nedenstående afstande er for at opnå optimal drift. Inden montering skal der tages højde for el tilslutning.



### 2. Før røret igennem det borede hul i væggen. Afkort røret i forhold til væggens tykkelse. Tag højde for installationen af den udvendige vindskærm.

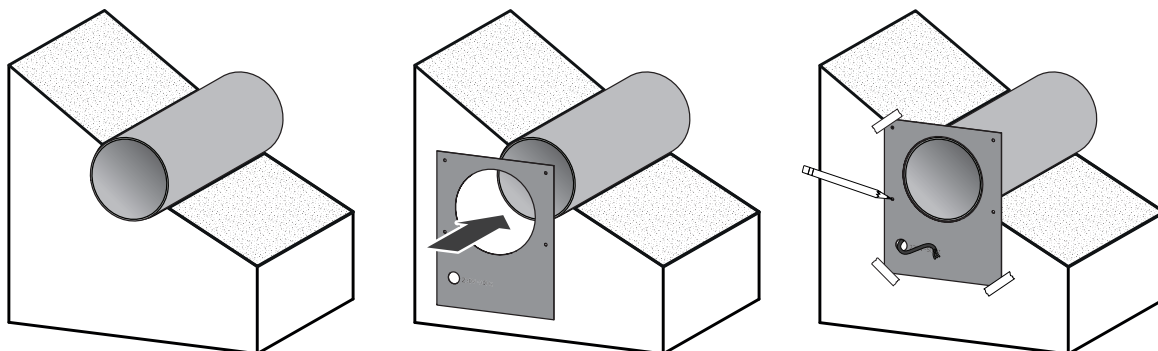
På den indvendige side må røret maks stikke 3 mm frem af væggen. På den udvendige side af facaden må røret maks stikke 5 mm ud af væggen.

Sørg for at røret har min 3 mm's fald mod ydermur for at kondens og slagregn kan løbe væk fra aggregatets motor og elektriske dele.

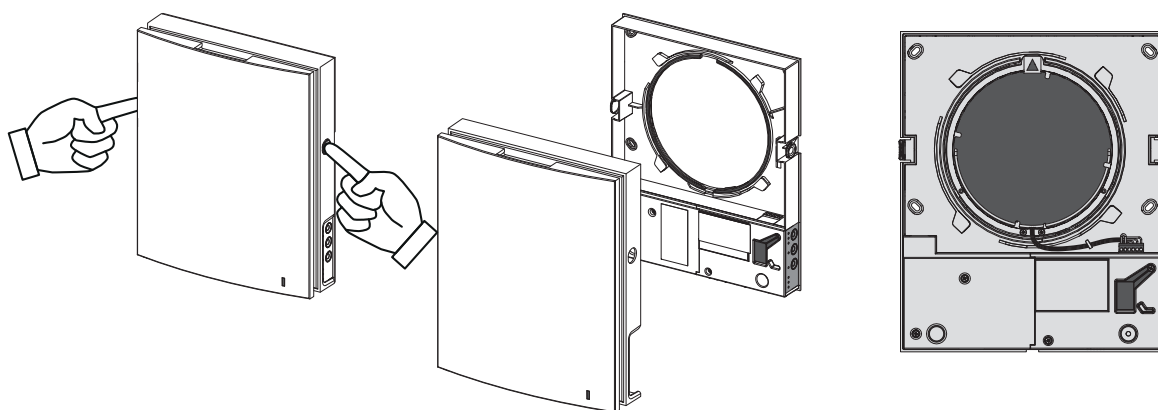


**3. Fastgør den medfølgende montage skabelon på væggen over murgennemføringen fx med tape.**

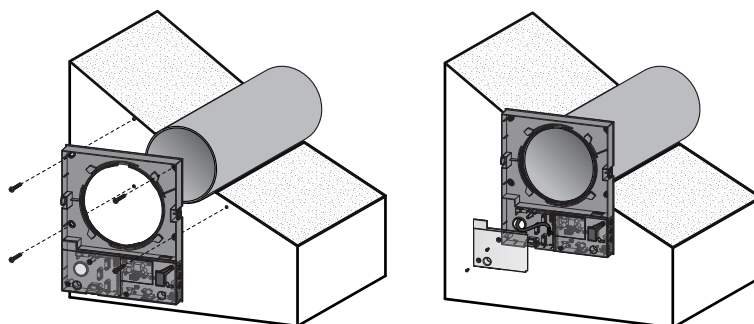
Bor nu de nødvendige huller til fastgørelsen af indedelen. Tag højde for el tilslutningen ved opsætningen, så ledninger kan føres ind gennem markeringen på skabelonen.



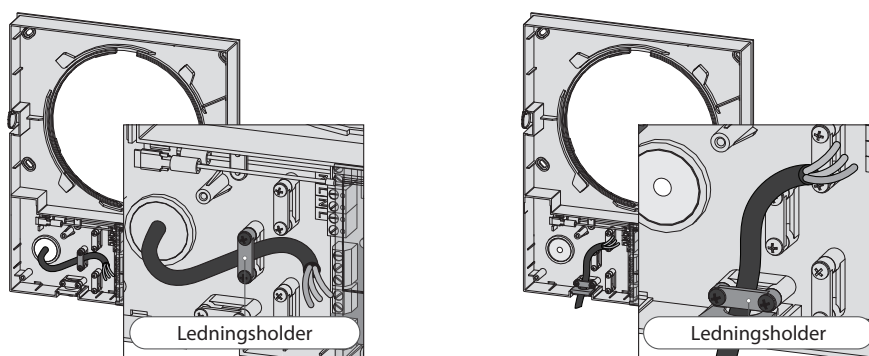
**4. Afmonter frontpanelet ved at presse ind på de to knapper i siden.**



**5. Monter elektronikdelen af den indvendige skærm med de medfølgende skruer eller tilsvarende. Løsn nu skruerne fra den gennemsigtige dæklade over terminalen.**

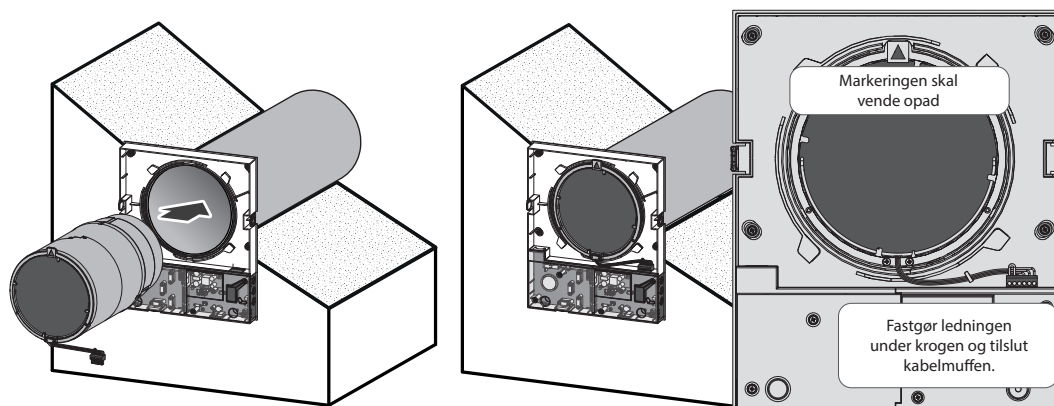


**6. Tilslut nu aggregatet som vist nedenfor. Al el tilslutning skal foretages af et kyndige personer.**

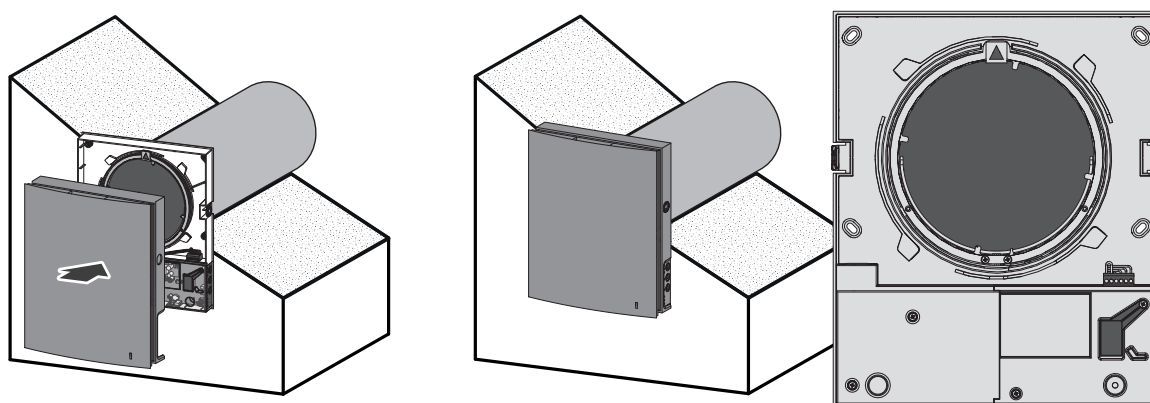




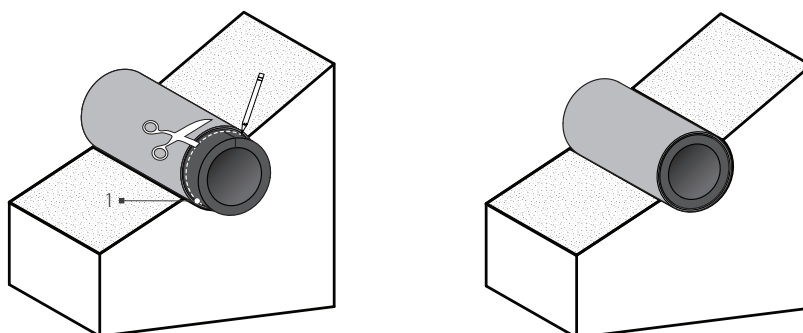
**7. Indsæt kernen i murgennemføringen som vist på tegningerne. Tilslut el-forbindelsen.**



**8. Monter frontpanelet.**



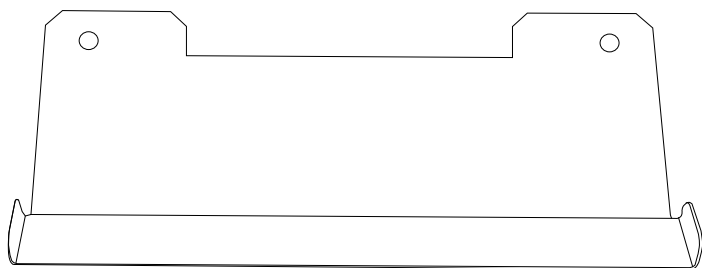
**9. Monter lydæmperen i murgennemføringen. Afkort den afhængig af murtykkelse.**



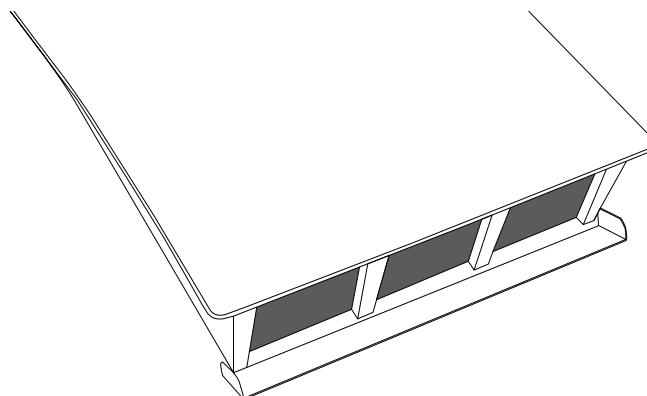
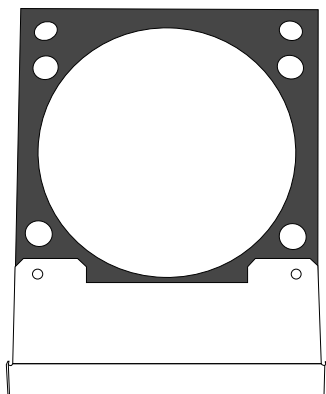
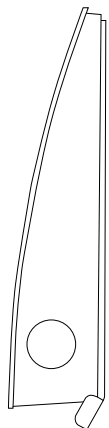
**Bemærk:**

Den medfølgende lydæmper kan i områder med meget kraftig udenoms støj bruges som ekstra lydæmpning for gennemtrængende støj ind i boligen.

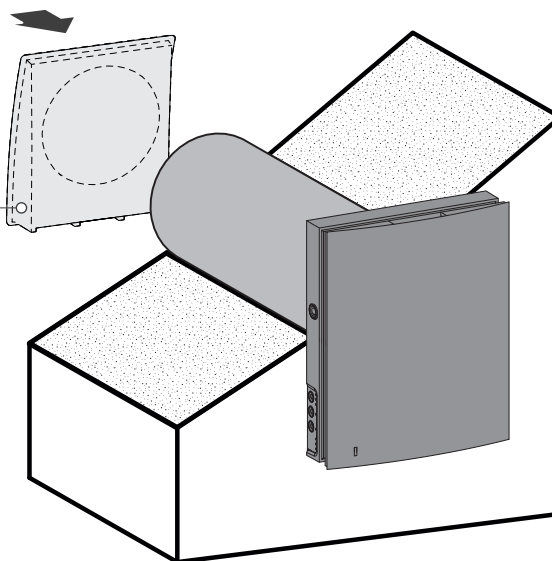
### 10. Monter den udvendige skærm



Til den udvendige skærm medfølger en drypplade, der leder kondensvand væk fra muren. Pladen skal monteres på bagsiden af yderskærmen.



Udvendig skærm ■

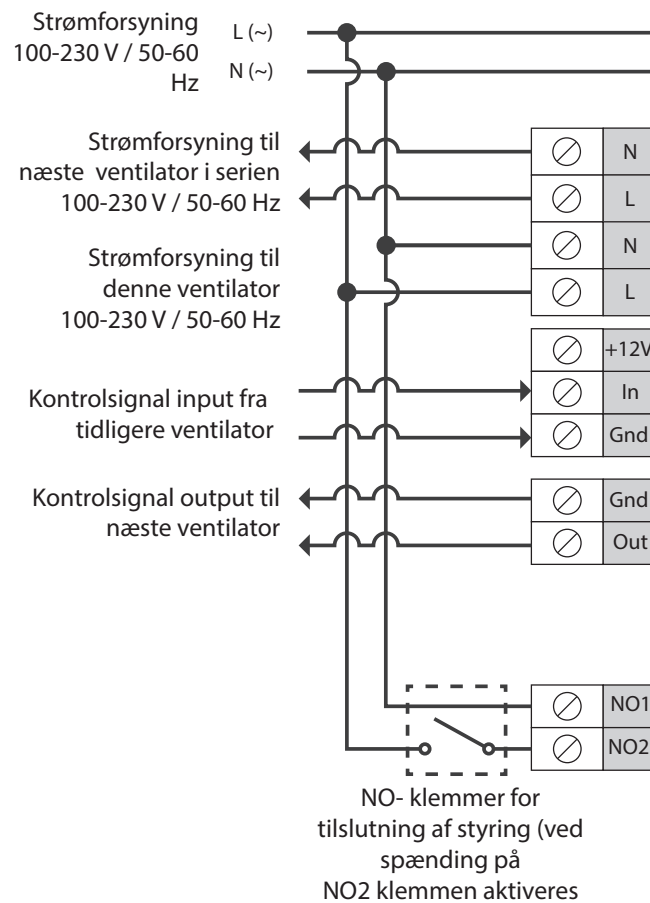




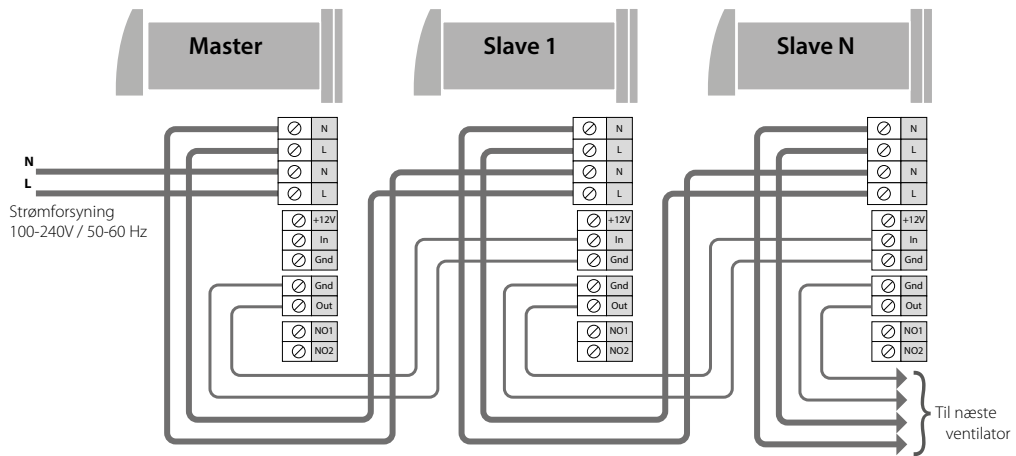
**ALLE EL TILSLUTNINGER SKAL UDFØRES AF EN EL-KYNDIG PERSON. TILSLUTNINGER, SOM ER MODIFICERET OG ULOVLIGE MEDFØRER, AT GARANTIEEN BORTFALDER**

Enheden giver mulighed for tilslutning af eksterne sensorer (CO<sub>2</sub>-sensor, ekstern fugtighedssensor eller ekstern afbryder) via NO 1 og NO2 klemmerne på printpladen. Når sensoren aktiveres og kredsen lukkes, går enheden på høj hastighed.

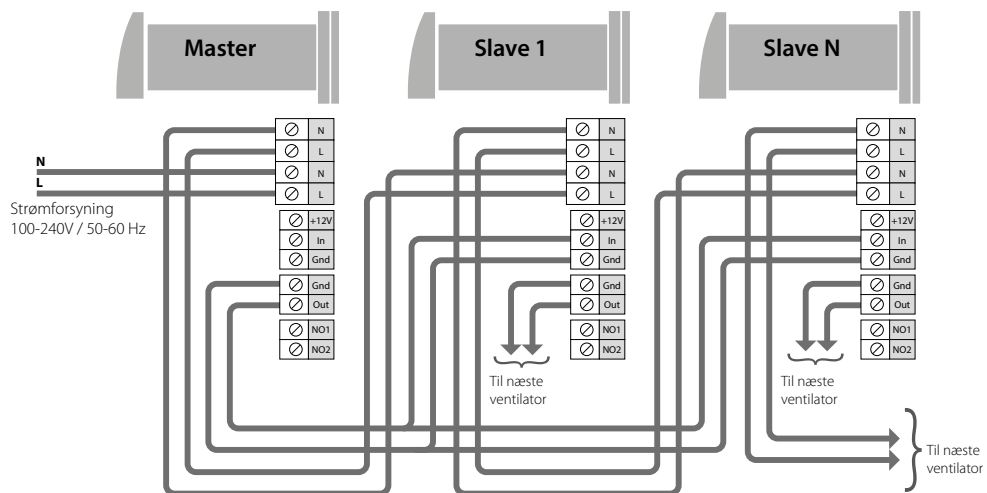
### El diagram



**EI diagram for serieforbindelse**



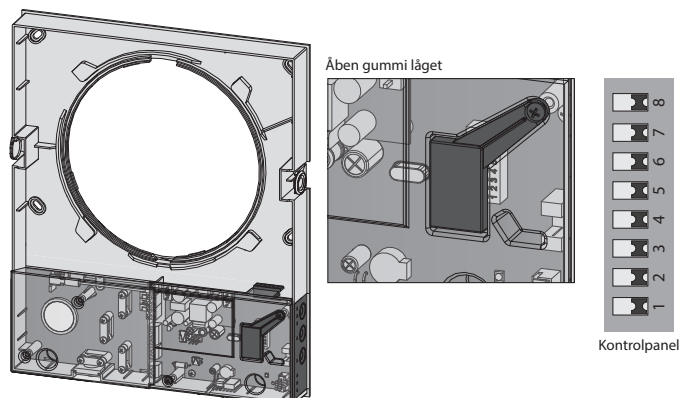
**EI diagram for parallelforbindelse**








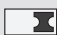
























**INDSTILLINGER**

Indstil aggregatet til den ønskede drift, før den tages i brug.

Dette gøres på kontrolpanelet under gummidækslet.



## INDSTILLING AF KONTROLPANEL

DUKA ONE PRO 50+					
 ←	Det er muligt at deaktivere aggregatet.				
 ←	Det er ikke muligt at deaktivere aggregatet.				
<b>Aggregatets omdrejningsretning:</b> Anvendes flere aggregater til styret ventilation, anbefales det at installere aggregaterne parvis og integrere dem i en gruppe via et signalkabel. Sæt halvdelen af aggregaterne til "friskluft funktion" og den anden halvdel til "udluftnings funktion".					
 2	<b>Indblæsningsfunktion</b> Denne indstilling får aggregatet til køre i indblæsningsfunktion. I "varmegenvindings mode" starter aggregatet op i "indblæsningsfunktion".				
 2	<b>Udsugningsfunktion</b> Denne indstilling får aggregatet til køre i udsugningsfunktion. I "varmegenvindings mode" starter aggregatet op i "udsugningsfunktion".				
<b>Opsætning af fugtstyring</b> Sensoren måler fugtigheden. Er udsugningsluften over det indstillede niveau, skifter aggregatet til højeste niveau i udsugningstilstand. Falder fugtigheden igen til under det indstillede niveau, skifter aggregatet til det indstillede niveau. Er der valgt efterløb, fortsætter aggregatet den ekstra tid i høj hastighed.					
<b>Fugtsensoren er slået fra</b>	<b>40 %</b>	<b>50 %</b>	<b>60 %</b>	<b>70 %</b>	<b>80 %</b>
 5	 5	 5	 5	 5	 5
 4	 4	 4	 4	 4	 4
 3	 3	 3	 3	 3	 3
<b>Opsætning af efterløbstid</b> Efterløbstid anvendes sammen med fugtsensoren. Når fugtsensoren aktiveres og den øgede ventilation sænker fugtniveauet til den valgte grænse vil enhedens efterløbstimer aktiveres på det valgte tidsinterval. Når efterløbstiden er udløbet til ventilatoren vende tilbage til forrige driftsindstilling.					
<b>Efterløb: 0 min.</b>	<b>Efterløb: 5 min.</b>	<b>Efterløb: 15 min.</b>	<b>Efterløb: 30 min.</b>		
 7	 7	 7	 7		
 6	 6	 6	 6		

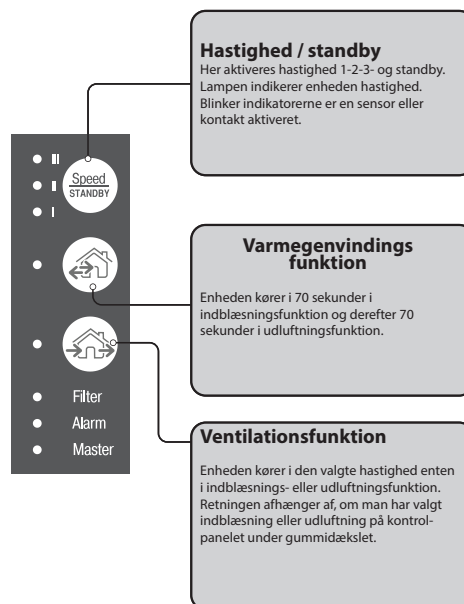
Dip switch 8 er ikke i brug.

## STYRING AF AGGREGATET

Aggregatet kan styres via fjernbetjeningen eller direkte på knapperne på siden af panelet.

OBS: er flere aggregater forbundet i serie eller parallelt, så er det kun master aggregatet, der styrer alle aggregater.

Her er det kun master aggregatet der reagerer på fjernbetjening, når aggregaterne er sat op i en master/slave løsning.



## AGGREGATETS KONTROLPANEL PÅ SIDEN

FUNKTION	
	<p><b>Indstil hastighed Trin I – II – III – OFF</b></p> <p><b>I :</b> Lyser indikatoren, så kører aggregatet på hastighed I. Blinker indikatoren, så er den første hastigheds timer aktiveret.</p> <p><b>I og II :</b> Lyser indikator I og II, så kører aggregatet på hastighed II.</p> <p><b>I, II og III :</b> Lyser indikator I, II og III, så kører aggregatet på hastighed III.</p>
<p><b>Varmegenvindingsfunktion</b></p> 	Aggregatet kører i 70 sekunder i indblæsningsfunktion og derefter 70 sekunder i udluftningsfunktion.
<p><b>Ventilationsfunktion</b></p> 	Aggregatet kører i den valgte hastighed enten i indblæsnings- eller udluftningsfunktion. Retningen afhænger af, om man har valgt friskluft eller udluftning på kontrolpanelet under gummidækslet.
<b>Filteralarm</b>	<p>Filter indikator</p> <p>Efter 90 dage er det tid til at inspicere filtrene, som enten skal renses eller skiftes. Se nærmere under afsnittet "vedligeholdelse"</p> <p>Er flere aggregater forbundet i serie eller parallelt, så er det master aggregatets lampe der lyser konstant, mens det aggregat der har kørt i 90 dage og skal tilses har en blinkende lampe.</p>
<b>Alarm-indikator-lampen</b>	<p>Alarm indikator</p> <p>Lampen lyser, når der er motordefekt. Aggregaterne stopper med at køre.</p> <p>Er aggregaterne forbundet med hinanden, stopper alle aggregaterne.</p>
<b>Master indikator</b>	Kun master aggregatet lyser, når flere aggregater er forbundet med hinanden. Slaverne har ikke lys i deres indikator. Blinker en af slavernes indikator, betyder det, at der ikke er forbindelse til masteren.
<b>Hvis alle tre indikatorer blinker</b>	Blinker alle tre indikatorer, så kan det skyldes følgende: (1) 4 timers høj hastighed er aktiveret. (2) En af de tilsluttede eksterne sensorer er aktiveret. (3) Den indbyggede fugtsensor er aktiveret.

## FJERNBETJENING

FUNKTION	
	Tænd/sluk aggregatet, med mindre at funktionen er deaktiveret på kontrolpanelet under gummidækslet.
	<p><b>Ventilator hastighed</b></p> <p>Trin III - II - I</p>
<p><b>Varmegenvindingsfunktion</b></p> 	Ventilatoren kører i 70 sekunder i indblæsningsfunktion og derefter 70 sekunder i udluftningsfunktion.
<p><b>Ventilationsfunktion</b></p> 	Ventilatoren kører i den valgte hastighed enten i friskluft- eller udluftnings-funktion. Retningen afhænger af, om man har valgt indblæsning eller udsugning på kontrolpanelet under gummidækslet.
<p><b>Timer-funktion</b></p> 	<p> — Aktivering af hastighed trin III i 4 timer.</p> <p> — Aktivering af hastighed trin I i 8 timer.</p>
	Efter at tiden er udløbet, går ventilatoren tilbage til den tidligere hastighed. Deaktiver funktionen ved at trykke på en vilkårlig knap.

## LUKNING AF LUFTTILFØRSEL

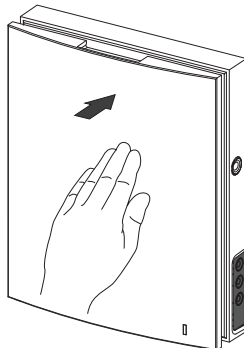
Tryk let imod frontpanelet og luftstrømmen blokeres.

Aggregatet stopper samtidig.

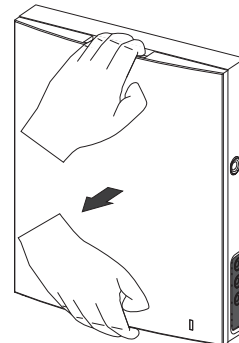
For at åbne igen, træk forsigtigt i top og bund af frontpanelet.

Aggregatet starter driften i samme funktion som da den stoppede.

Bloker  
luftstrømmen



Åben  
luftstrømmen



*LED lampen i fronten lyser under driften.  
I mørke vil lyset dæmpes.*

## VEDLIGEHOELDELSE



**AFBRYD STRØMMEN TIL AGGREGATET, FØR DER FORETAGES NOGEN FORMER FOR VEDLIGEHOELDELSE.**



**VED FILTERSKIFTE SKAL AGGREGATET VÆRE TILSLUTTET STRØM MEN I STAND-BY TILSTAND FOR AT FILTER-TIMEREN NULSTILLES. STRØMMEN SKAL DEREFTER SLUKKES, FØR DER FORETAGES VEDLIGEHOELSELS OPGAVER. LÆS MERE OM FILTERSKIFTE PÅ NÆSTE SIDE.**

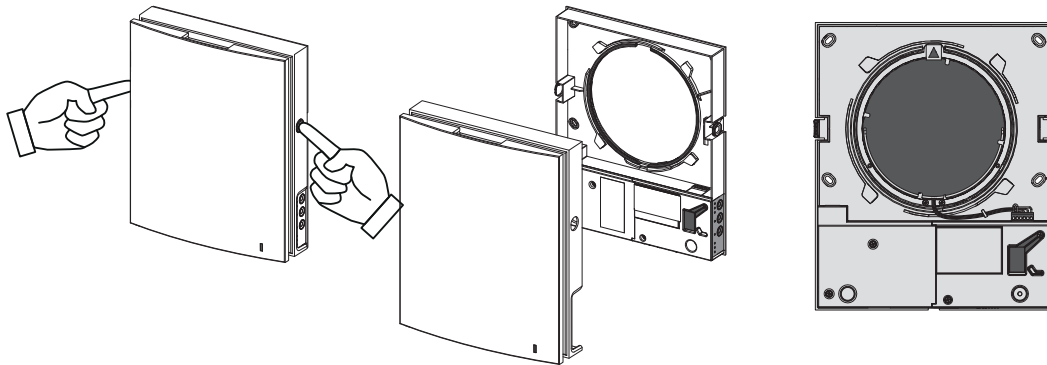


**ADVARSEL! FJERN ALDRIG PRINTPLADEN. DETTE KAN UDLØSE EN ALARM. EFTER UDFØRT VEDLIGEHOELDELSE OG GENINSTALLATION AF KABELMUFFEN, FØLG INSTRUKTIONEN FOR NULSTILLING AF FILTER-TIMEREN PÅ NÆSTE SIDE.**

Vedligeholdelse af aggregatet kræver en regelmæssig aftørring af enheden for støv, samt rensning eller udskiftning af filtrene. For at servicere aggregatet, følg venligst disse skridt:

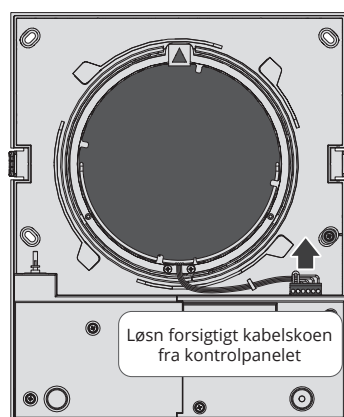
### TRIN 1

Tryk på knapperne i siden af frontpanelet og tag fronten af.



### TRIN 2

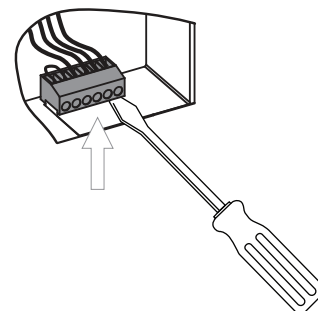
Løsn forsigtigt kabelmuffen fra kontrolpanelet. Træk ikke i ledningerne . Brug en lille flad skruetrækker til at løfte kabelskoen fri fra muffen.



Træk ikke i ledningerne



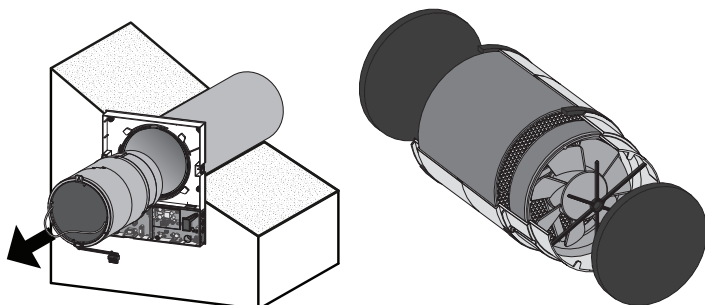
Brug en lille flad skruetrækker til at løfte kabelskoen fri fra muffen





### TRIN 3

Træk i snoren og tag kernen ud af murgennemføringen. Fjern filterne.



**I installationer, hvor der er risiko for skimmelsvamp, skal aggregatet rengøres særlig grundigt, så støv og svampesporer fjernes. Det kan være nødvendigt at anvende specielt rensmiddel. Undlades dette bortfalder garantien.**

**Tilse filtrene min 3 til 4 gange pr. år og rens eller udskift dem efter behov dog min. 1 gang årligt.**

Filter indikatoren minder dig om at tilse filtre og aggregat.

**Nulstilling af filteralarmen. Aggregatet skal være tilsluttet strøm men i stand-by tilstand for at filter-timeren nulstilles. Filteralarmen nulstilles hver gang kabelmuffen er blevet løsnet.**

Filtrene kan rengøres afhængig af, hvor tilstoppede de er. Lad dem tørre inden de monteres i aggregatet igen.

Filtrene må gerne støvsuges.

Filtrene har en forventet levetid på op til 1 år ved almindelig brug. Brug kun originale filtre for at sikre den optimale drift.

Manglende vedligehold vil medføre at garantien ophører. Se nærmere under garantibestemmelser.

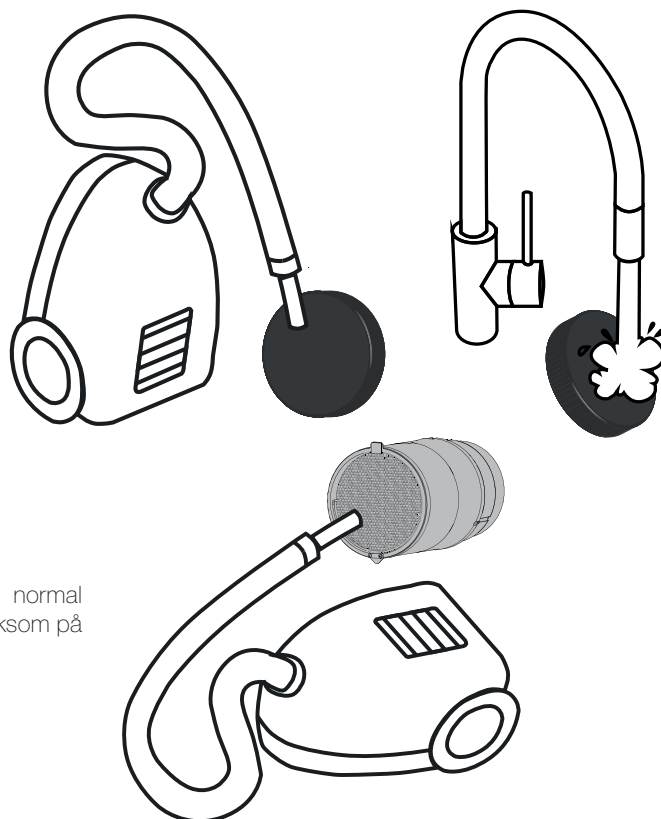
#### Kerne

Da organiske partikler fra bygningens yvendige omgivelser kan aflejres i kerne og ventilator, er det vigtigt at vedligeholde aggregatets kerne med rens og filterskift, der udføres i henhold til foreskrifterne.

- Rengør kernen regelmæssigt for at sikre en effektiv drift.
- Rens kernen med en kraftig støvsuger eller gennemblæsning kernen med trykluft. Ved brug af trykluft skal ventilator fikseres så den ikke roterer ukontrolleret.

#### Lyddæmper

Er lyddæmperen monteret i kanalen skal man hver 3. måned ved normal kontrol og rengøring af filtre, kerne og ventilator, ligeledes være opmærksom på lyddæmperens tilstand.



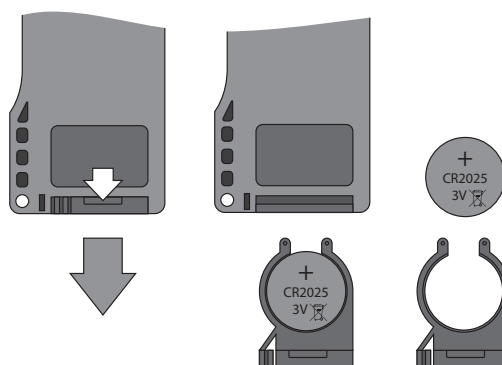
### TRIN 4: Udskiftning af batteriet i fjernbetjeningen

Efter længere tids drift kan det være nødvendigt at skifte batteriet i fjernbetjeningen.

Reagerer aggregatet ikke når man bruger fjernbetjeningen, er det tid til at skifte batteriet.

Træk batteri skuffen ud af fjernbetjeningen for at skifte batteriet. Batteriet er af type CR 2025

Indsæt det nye batteri i skuffen og tryk det tilbage i fjernbetjeningen.



## FEJL HÅNDTERING

PROBLEM	MULIGE FEJL	FEJL AFHJÆLPNING
Aggregatet starter ikke.	Strømmen er ikke tilsluttet.	<ul style="list-style-type: none"> <li>• Sikre at der er tilsluttet strøm til aggregatet, og at der er tændt for kontakten. Alternativt sikre at det ikke er tilsluttet forkert.</li> </ul>
	Motoren er blokeret, eller propellen møder modstand	<ul style="list-style-type: none"> <li>• Sluk aggregatet.</li> <li>• Tilsig om der er motor blokade.</li> <li>• Rens propel blade. Genstart aggregatet.</li> </ul>
Aggregatet kører i fuld styrke og reagerer ikke på eksterne signaler	Fugtstyringen i DUKA One aggregatet er slået til og aktiveret.	<ul style="list-style-type: none"> <li>• Sluk for DUKA One og indstil fugtniveauet eller slå det fra.</li> </ul>
Automatisk afbryder slår til.	Muligvis kortslutning i det elektriske netværk.	<ul style="list-style-type: none"> <li>• Sluk for aggregatet.</li> <li>• Kontakt forhandler.</li> </ul>
Lav temperatur på indblæsningsluft.	Et eller flere filtre er tilstoppede.	Rens eller udskift det/de tilstoppede filtre.
	Varmeveksleren er tilfrosset.	<ul style="list-style-type: none"> <li>• Kontrollere veksler for tilfrysning.</li> <li>• Sluk og lad isen smelte.</li> </ul>
Lav luft gennemstrømning.	Står på laveste trin.	Vælg højere hastighed.
	Filtrene, kernen eller den udvendige skærm er tilstoppet.	<ul style="list-style-type: none"> <li>• Rens eller skift filter.</li> <li>• Rens kernen og risten i den udvendige skærm.</li> </ul>
Høj lydniveau, vibrationer.	Propel er tilsmudset.	Rens propel.
	Løse skruer.	Efterspænd skruer.
Filteralarm knappen lyser stadig efter jeg har skiftet/renset filter og den grønne kabelsko har været afmonteret?	Det er fordi aggregatet har været frakoblet strømmen mens kabelskoen er blevet afmonteret.	Aggregatet skal være tilkoblet strøm men slukket enten på aggregatet eller fjernbetjeningen (i stand-by tilstand) mens kabelskoen afmonteres. Sådan nulstilles Timeren.
Aggregatet blinker i front dioden og motoren går ud	Der er fordi den yderste skærm på indedelen ikke er monteret.	Monter skærmen og start derefter aggregatet op.
Dannelse af vækst i kernens yderste dele	Kan opstå ved specielle forhold (fugt/varme) og ved for lange intervaller mellem grundig rengøring	Alle dele rengøres jævnlige og i særlige tilfælde kan behandling med væksthæmmende midler være nødvendig.

## OPBEVARING OG TRANSPORT

### OPBEVARING OG TRANSPORT REGLER

Opbevar aggregatet i den originale emballage i et tørt og ventileret rum med en temperatur fra + 5 grd. op til + 40 grd.. Opbevaringsrummet må ikke indeholde aggressive og kemiske dampe. Aggregatet må ikke udsættes for vedvarende tryk og belastning.

Transport af aggregatet kan ske med et, hvilket som helst køretøj, så længe aggregatet er beskyttet mod transportskader og vejrlige forhold. Aggregatet skal beskyttes mod stød og slag under hele transporten.

### GARANTIBESTEMMELSER

DUKA Ventilation giver 24 mdr. reklamationsret fra købsdatoen jf. købeloven. Herudover tilbyder DUKA Ventilation yderligere 12 mdr. garanti udover reklamationsretten. Forudsætningen er, at alle beskrevne forpligtigelser og beskrivelser omkring korrekt anvendelse, installation, vedligeholdelse, opbevaring og transport er overholdt.

Forudsætningen er, at alle beskrevne forpligtigelser og beskrivelser omkring korrekt anvendelse, installation, vedligeholdelse, opbevaring og transport er overholdt.

#### VIGTIGT:

For at garantien kan opretholdes, skal det kunne dokumenteres, at filtrene er skiftet mindst en gang pr. år med DUKA Ventilations originale filtre. Garantien bortfalder ved anvendelse af uoriginale filtre. Gem derfor kvitteringerne for disse køb. Det anbefales derudover, at man tilser og renser filtrene hver 3. måned. Der er filteralarm hver 3. måned (rensningen er beskrevet i manualen).

I installationer, hvor der er risiko for skimmelsvamp, skal aggregatet rengøres særlig grundigt, så støv og svampesporer fjernes. Det kan være nødvendigt at anvende specielt rensmiddel. Undlades dette bortfalder garantien.

Garantien dækker IKKE:

- Den periodiske vedligeholdelse.
- Aggregatets opsætning, indstilling og afmontering.
- Aggregatets indkøring.
- Skader der skyldes påvirkning af skimmelsvamp.

I tilfælde af reklamation fremvis købskvittering. Aggregatet skal anvendes som beskrevet i brugermanualen.

Kontakt forhandler/installatør for garantiservice.

DUKA Ventilation kan ikke gøres ansvarlig for garantiforpligtelser, der er udført uden at være aftalt med os eller vores forhandler på forhånd.

#### Garantien dækker ikke i følgende tilfælde:

- Hvis aggregatet ikke er opsat i henhold til monteringsvejledningen, dette gælder også enkelte komponenter i aggregatet.
- Hvis de elektriske tilslutninger ikke er foretaget korrekt og i henhold til manualen.
- Hvis der ikke er foretaget korrekt periodisk vedligeholdelse af aggregatet.
- Hvis der er synlige skader på aggregatet.
- Hvis der er tilføjet eller fjernet tekniske komponenter i aggregatet.
- Ved forkert anvendelse af aggregatet.
- Fravigelse af brugervejledningen.
- Tilslutning til andet el-netværk end det alm. som beskrevet i manualen.
- Ved variationer i spændingen i lysnettet.
- Uautoriserede reparationer af aggregatet.
- Hvis garantien er udløbet.
- Fravigelse af transportregler.
- Fravigelse af opbevaringsforskrifter.
- Fejl på aggregatet som skyldes Force Majeure. (brand, oversvømmelse, jordskælv)
- Hvis der ikke kan fremvises en kvittering på købet.

For øvrige forhold henvises til Vink Plast, Generelle Salgs- og leveringsbetingelser. Den seneste version kan altid findes på vores hjemmeside [www.dukaventilation.dk](http://www.dukaventilation.dk)



**FØLG BRUGER MANUALENS ANVISNINGER FOR OPTIMAL BRUG AF AGGREGATET**

**VI HÅBER, AT DU BLIVER TILFREDS MED VORES PRODUKT**