

AE 180/85

Combitank

ANDERSEN
Electric

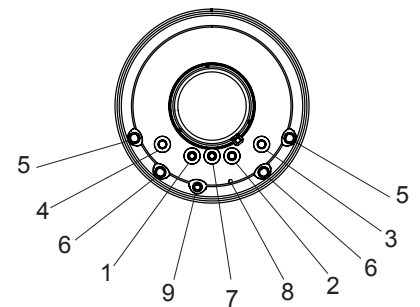
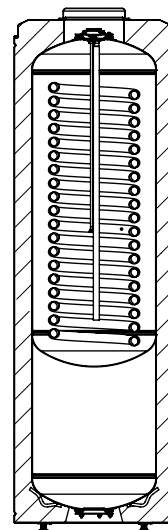
Varenr.: 22753



- AE 180/85 Combitank med varmtvandsbeholder og buffer i ét
- Designet til brug sammen med luft til vand varmepumper
- Sikrer en mere stabil og økonomisk drift af varmepumpen
- Kombineret løsning til dig, der ikke har meget plads til to beholdere i huset
- Enkel og nem håndtering og installation fra toppen
- Combitanken overholder alle europæiske standarder og nationale krav til buffer- og varmtvandsbeholdere
- Høj energiklassificering
- Udskiftelig anode
- Inklusiv 3-vejs ventil

Tekniske Data

| | |
|--------------------------------------|--------------------|
| Varmtvandsbeholder volumen | 180 L |
| Buffertank volumen | 85 L |
| Driftstemperatur (min./maks.) | 0°C / 95°C |
| Varmtvandsbeholder maks. driftstryk | 10 bar |
| Buffertank maks. driftstryk | 3 bar |
| Varmeveksler/spiral maks. driftstryk | 6 bar |
| Overflade på varmespiral | 2,05m ² |
| Elektrisk varmelegeme | 2kW - 230 VAC |
| IP-klasse | IP44 |
| Tilslutning buffer | 1" |
| Tilslutning varmeveksler/spiral | 3/4" |
| Tilslutning vand | 3/4" |
| Montage | Stående |
| Indvendigt materiale | Emalje/stål |
| Isolering | PUR skum |
| Mål (Diameter x H) | Ø583 x 1882 mm |
| Vægt | 125 kg |



- 1 Forbrugsvand indgang (3/4")
- 2 Forbrugsvand udgang (3/4")
- 3 Varmeveksler/spiral indgang (3/4")
- 4 Varmeveksler/spiral udgang (3/4")
- 5 Buffertank lav tilslutning (1") (kold)
- 6 Buffertank høj tilslutning (1") (varm)
- 7 Recirkulation (3/4")
- 8 Følerør (9,5mm)
- 9 Udluftningsventil