

## Datablad: Star-Z NOVA T

### Hydrauliske data

Gennemstrømningsvolumen maks.	0.4
Løftehøjde maks.	0.2

### Motordata

Nettilslutning	1~230 V, 50 Hz
Afgivet interferens	EN 61000-6-3
Interferensmodstand	EN 61000-6-2
Effektforbrug (min)	5 W
Strømindgang P1 maks.	7 W
Mærkekapacitet P2	6 W
Mærkestrøm	0.05 A
Kapslingsklasse	IP42
Isoleringsklasse	F
Omdrejningstal maks.	3000 rpm
Integreret motorværn	ikke nødvendigt (blokeringssikker)
Kabelforskrning	11

### Materialer

Aksel	Ceramic
Pumpehus	CW617N, CuZn40Pb2
Pumpehjul	PPE+PS-GF30
Materiale leje	Carbon, resin-impregnated

### Produktdata

Maks. driftstryk	10 bar
Maks. medietemperatur	95 Celsius
Min. medietemperatur	2 Celsius
Maks. omgivelsestemperatur	40 Celsius
Maks. tilladt total hårdhed i brugsvandscirkulationssystemer	3,57 mmol/l (20 °dH)

### Installationsmål

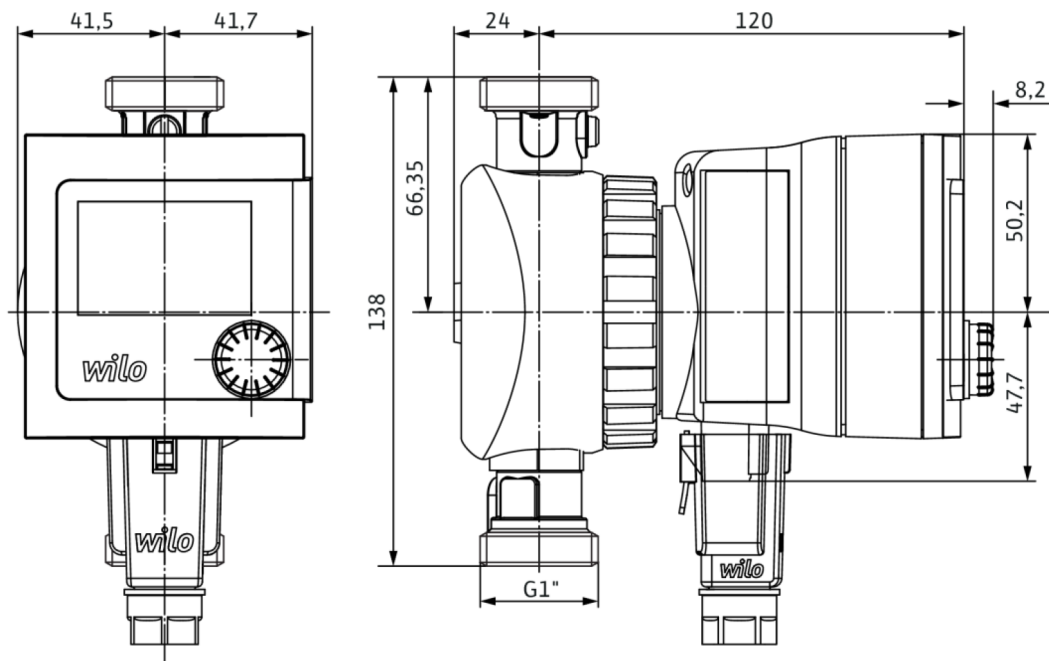
Gevind	G 1
På ind sugningssiden rørtilslutning	G 1
Rørtilslutning på tryksiden	G 1
Indbygningsmål	138 mm

### Informationer om ordreplaceringer

Fabrikat	Wilo
Produktbetegnelse	Star-Z NOVA T
Beskrivelse	4222650
Vægt netto ca.	1 kg

## Dimensioner og dimensionstegninger: Star-Z NOVA T

Wilo-Star-Z NOVA



## Pumpekurver: Star-Z NOVA T

Wilo-Star-Z NOVA T

