

BUFFERBEHOLDER PS 100

- ✓ PS 100 er designet til brug med mindre varmepumper



MILTON
MEGATHERM

BUFFERBEHOLDER PS 100

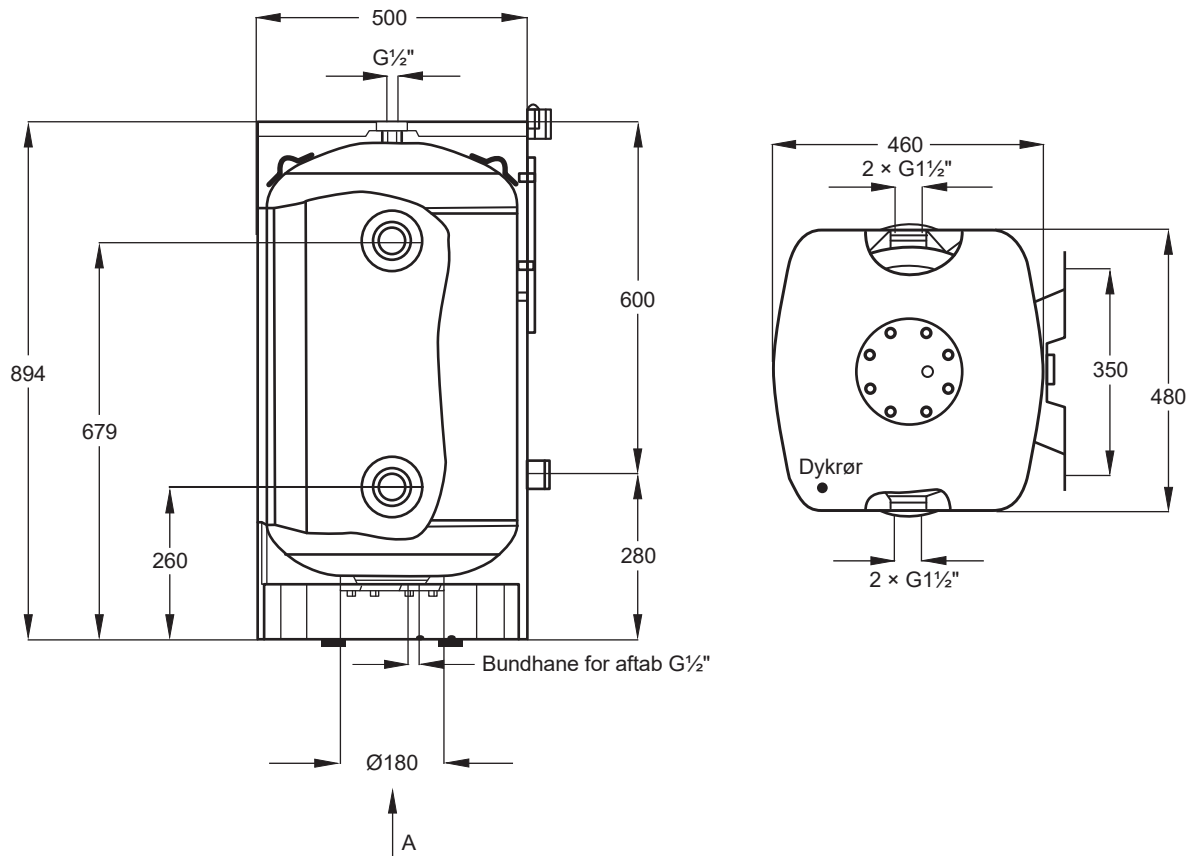
TEKNISKE DETALJER

- Bufferbeholder for varme og køl
- Volumen 100 liter
- Driftstryk 3,0 bar
- Testtryk 4,5 bar
- Max temperatur 95 °C
- Hvid pulverlakeret kappe
- Isoleret med polyurethan skum

- 4 stk. 1½" rørtilslutninger
- ½" bundhane for aftab
- ½" muffe for udluftning
- 8 mm dykrør for føler

TILBEHØR

- Beslag for vægmontering
- Fødder til gulvmontering



TEKNISKE DATA

✓ 5 ÅRS GARANTI

| Type | Volumen | Højde | Bredde | Dybde | Vægt | Tomgangstab iht. EN 12897 | | Profil | Energimærke |
|--------|---------|-------|--------|-------|------|---------------------------|--------|--------|-------------|
| | [l] | [mm] | [mm] | [mm] | [mm] | [kWh/24hr] | [Watt] | | |
| PS 100 | 100 | 894 | 480 | 460 | 44 | 1,17 | 48,8 | M | B |

