

# ViClean-I 100



- DE Installationsanleitung
- EN Installation instructions
- FR Manuel d'installation
- IT Istruzioni di installazione
- NL Installatiehandleiding
- ES Manual de instalación
- PT Manual de instalação



## Impressum

### Villeroy & Boch AG

Saaruferstraße  
66693 Mettlach  
Deutschland

Telefon: +49 (0) 68 64 / 8 10

E-Mail: [information@villeroy-boch.com](mailto:information@villeroy-boch.com)

[www.villeroy-boch.com](http://www.villeroy-boch.com)

*Das Herunterladen und Verwenden von Bildern unserer Seiten ist ohne die schriftliche Zustimmung der Villeroy & Boch AG nicht gestattet.*

### Copyright

Villeroy & Boch AG

### Haftung

Die Inhalte unserer Seiten wurden mit größter Sorgfalt erstellt. Für die Richtigkeit, Vollständigkeit und Aktualität der Inhalte können wir jedoch keine Gewähr übernehmen. Villeroy & Boch AG ist für die eigenen Inhalte, die sie zur Nutzung bereithält, nach den allgemeinen Gesetzen verantwortlich. Von diesen eigenen Inhalten sind Querverweise ("Links") auf die von anderen Anbietern bereitgehaltenen Inhalte zu unterscheiden. Erhalten wir davon Kenntnis, dass die verlinkten Inhalte eine zivil- oder strafrechtliche Verantwortlichkeit auslösen, werden wir diese Links beseitigen.



Die Bluetooth® Wortmarke und Logos sind eingetragene Warenzeichen, deren Rechte Bluetooth SIG gehören. Jeglicher Gebrauch durch Villeroy & Boch geschieht mit Lizenz. Andere Warenzeichen und Markennamen sind die ihrer jeweiligen Besitzer.



Dieses Produkt erfüllt alle CE Kriterien. Die Erklärung zur Konformität kann von Villeroy & Boch erlangt werden.

---

## *Inhaltsverzeichnis*

1	Allgemeine Angaben.....	4
1.1	Verwendete Darstellung	4
1.2	Zielgruppen	5
2	Sicherheit.....	6
2.1	Bestimmungsgemäße Verwendung	6
2.2	Vernünftigerweise vorhersehbare Fehlanwendung	6
2.3	Allgemeine Sicherheitshinweise	6
3	Technische Daten.....	8
3.1	Abmessungen der Toilette	9
4	Installationsvoraussetzungen.....	10
5	Installation.....	11
6	Außerbetriebnahme.....	11
7	Lieferumfang/Benötigte Werkzeuge.....	12

## 1 Allgemeine Angaben

Vor der Installation und Verwendung des Geräts die Installations- und Bedienungsanleitung sorgfältig lesen. Die Installations- und Bedienungsanleitung stets an einem für den Nutzer zugänglichen Ort aufbewahren.

Vor der Montage die Produkte auf Schäden und Vollständigkeit prüfen. Offensichtliche Mängel können nach der Installation nicht mehr übernommen werden.

### 1.1 Verwendete Darstellung

#### *Sicherheitshinweise*



#### **Warnung!**

Warnung vor möglicher Gefahr.  
Schwere Körperverletzung oder Tod sind möglich.



#### **Vorsicht!**

Warnung vor möglichen Gefahrensituationen.  
Leichte Körperverletzung beziehungsweise Sachschäden sind möglich.



#### **Hinweis**

Für Anwendungshinweise und andere nützliche Informationen.

#### *Handlungsanweisungen*

Ausführende Schritte sind als nummerierte Liste dargestellt. Die Reihenfolge der Schritte ist einzuhalten.

*Beispiel:*

1. Handlungsschritt
2. Handlungsschritt

Ergebnisse einer Handlungsanweisung werden wie folgt dargestellt:

*Beispiel:*

- ⇒ Pfeil
- ⇒ Pfeil

#### *Aufzählungen*

Aufzählungen ohne zwingende Reihenfolge sind als Liste mit Aufzählungspunkten dargestellt.

*Beispiel:*

- Punkt 1
- Punkt 2

---

## 1.2 Zielgruppen

Die Zielgruppen dieser Installationsanleitung sind Installateure und Elektrofachkräfte.

### *Installateure:*



Diese Fachkräfte führen gemäß Autorisierung durch den Betreiber Arbeiten aus, für die sie durch eine Berufsausbildung oder eine vergleichbare betriebliche Ausbildung die notwendigen Kenntnisse besitzen, um die anfallenden Arbeiten fach- und sachgerecht sowie sicherheits- und gefahrengerecht ausführen zu können. Ihre Arbeit unterliegt der Einweisung, Kontrolle und Verantwortung durch geschultes Aufsichtspersonal/Fachpersonal, welches durch den Betreiber eingesetzt ist.

### *Elektrofachkraft:*



Diese Fachkraft ist aufgrund ihrer fachlichen Ausbildung, Kenntnisse und Erfahrungen sowie Kenntnis der einschlägigen Normen und Bestimmungen in der Lage, Arbeiten an elektrischen Anlagen auszuführen und mögliche Gefahren selbstständig zu erkennen und zu vermeiden. Die Elektrofachkraft ist für den speziellen Einsatzort, in dem sie tätig ist, ausgebildet und kennt die relevanten Normen und Bestimmungen.

## 2 Sicherheit

### 2.1 Bestimmungsgemäße Verwendung

Das Gerät ist ein elektrisches Gerät der Klasse I und muss an ein Erdungssystem angeschlossen sein. Es darf ausschließlich in einer trockenen Umgebung benutzt werden. Wird das Gerät in einem Badezimmer genutzt, muss eine ausreichende Belüftung gewährleistet sein. Installieren Sie hierzu einen Abluftventilator oder eine Entlüftung. Zur bestimmungsgemäßen Verwendung gehören auch:

- das Einhalten aller Anweisungen in der Bedienungsanleitung.
- das Einhalten aller Anweisungen in der Installationsanleitung.
- das ausschließliche Verwenden von Originalersatzteilen.
- das ausschließliche Verwenden des Produkts in Gebäuden.

ViClean-I 100 darf nur mit frischem Wasser benutzt werden. Schmutzpartikel im Wasser können Filter, Schläuche und Düsen verstopfen.

### 2.2 Vernünftigerweise vorhersehbare Fehlanwendung

Eine andere als die unter der „Bestimmungsgemäßen Verwendung“ festgelegte oder über diese hinausgehende Benutzung gilt als nicht bestimmungsgemäß.

Für Schäden aus nicht bestimmungsgemäßer Verwendung trägt der Betreiber die alleinige Verantwortung und der Hersteller übernimmt keinerlei Haftung.

### 2.3 Allgemeine Sicherheitshinweise



#### **Warnung!**

Gefahr durch Stromschlag!

Das Berühren von stromführenden Teilen kann zu schweren Verletzungen bis hin zum Tod führen.

- Das Gerät ist für die Verwendung von 220-240 V, 50 Hz, AC ausgelegt. Die Installation und Reparatur des Produkts sind ausschließlich von einer qualifizierten Fachkraft vorzunehmen.
- Sicherstellen, dass während der Arbeiten die Leitung stromfrei geschaltet und gegen Wiedereinschalten gesichert ist.



#### **Warnung!**

Gefahr durch Stromschlag beim Reinigen und bei der Wartung!

Das Berühren von stromführenden Komponenten (220-240 V, 50 Hz, AC) bei der Reinigung und Wartung kann zu schweren Verletzungen bis hin zum Tod führen.

- Bei der Reinigung und Wartung darauf achten, keine stromführenden Teile (220-240 V, 50 Hz, AC) zu berühren.



**Warnung!**

Gefahr durch Stromschlag!

Spannungsführende Teile, die nicht fachgerecht angebracht oder befestigt wurden, können zu schweren Verletzungen bis hin zum Tod führen.

- Alle elektrischen, elektromagnetischen und zur Installation benötigten Komponenten des Produkts (mit Ausnahme der Fernbedienung) müssen gemäß Installationsanleitung und nationalen Vorgaben sicher am WC angebracht werden.
- Um Verletzungen und Tod zu vermeiden, müssen alle spannungsgeladenen Teile gemäß Installationsanleitung und nationalen Vorgaben sicher am WC angebracht werden.



**Warnung!**

Gefahr durch Explosion!

Hitzequellen in der unmittelbaren Umgebung des WC oder der Fernbedienung können zu Hitzeentwicklung am Produkt und Explosion führen.

- Keine Hitzequellen in der unmittelbaren Umgebung von WC oder Fernbedienung platzieren.



**Hinweis**

Bei Fehlfunktionen des Produkts schalten Sie das WC mit dem zugehörigen Schalter aus (siehe Bedienungsanleitung Kapitel "Produktbeschreibung") und drehen Sie die Wasserversorgung ab. Fehlfunktionen können u. a. Folgendes umfassen:

- Rauchentwicklung
- Wasserleck
- Geräuschentwicklung



**Hinweis**

- Das System entspricht den Anforderungen des Schutzklasse I Zubehörs.
- Typ X, Verbindungsmethode mit Verwendung von Spezialkabeln. Um Gefährdungen zu vermeiden, muss das Versorgungskabel bei Beschädigungen vom Hersteller, Servicebeauftragten oder ähnlich qualifizierten Personen ersetzt werden.
- Alle Teile müssen im korrekten Bereich angebracht sein.



**Hinweis**

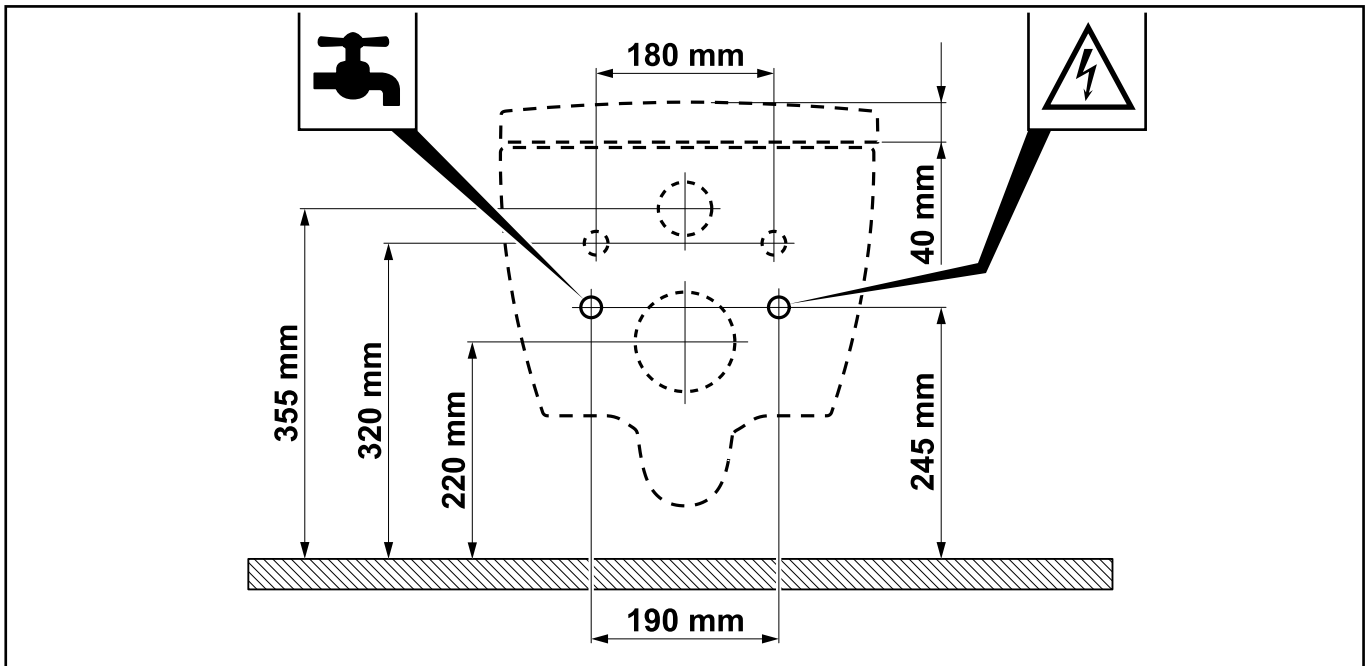
Vermeiden Sie bei geschlossenem Sitzring und Deckel Gewichtbelastungen jeglicher Art, die nicht der bestimmungsgemäßen Verwendung entsprechen, z. B. nicht auf den geschlossenen Sitzring und Deckel stellen oder mit einem Bein abstützen.

### 3 Technische Daten

Kategorie		Beschreibung
Modell		ViClean-I 100
Versorgungsspannung		220 - 240 V Wechselspannung, 50 Hz
Nennleistungsaufnahme		960 W (Wassertemperatur 15±5 °C, Volumenstrom 500 ml/min)
Maximale Leistungsaufnahme		1344 W
Batterien (2x) für Fernbedienung		Typ: LR03/AAA
WC	Spülwasserverbrauch	3/4,5 l
	Abgangsdurchmesser	110 mm
	Abgang	Abgang waagrecht
Duschfunktionen	Wasservolumenstrom	300-520 ml/min
	Modus	Durchlauferhitzer
	Wassertemperatur	30 - 40 °C (5 Temperaturstufen)
	Leistungsaufnahme des Heizelements	480 - 1344 W
	Sicherheitseinrichtung	Typ AB
	Einstellbare Duschköpenposition	5 Stufen
Schutzklasse		IPX4
Wasserzulaufdruck		Min. erforderlicher Wasserdruck: 0,1 MPa (dynamisch) Max. erlaubter Wasserdruck: 1,0 MPa (statisch)
Wasserzulauftemperatur		10 - 35 °C
Betriebsumgebungstemperatur		15 - 40 °C
Abmessungen (Länge x Breite x Höhe)		595 mm x 385 mm x 400 mm
Gewicht		32 kg



### 3.1 Abmessungen der Toilette



## 4 Installationsvoraussetzungen



### *Hinweis*

Vor der Installation muss die Strom- und Wasserversorgung ausgeschaltet sein.

- Die Installation muss vollständig abgeschlossen sein, bevor ViClean-I 100 an die Strom- und Wasserversorgung angeschlossen wird.
- Die Anschlusssteile des Wasserzulaufschlauchs dürfen nicht beschädigt werden.
- ViClean - I100 ausschließlich im Leitungsdruckbereich zwischen 0,1 MPa (dynamisch) und 1,0 MPa (statisch) verwenden, [siehe "Technische Daten", Seite 8](#).
- ViClean-I 100 ausschließlich im Wassertemperaturbereich zwischen 10 °C - 35 °C betreiben, [siehe "Technische Daten", Seite 8](#).
- Die Umgebungstemperatur muss im Temperaturbereich zwischen 15 °C - 40 °C liegen, [siehe "Technische Daten", Seite 8](#).
- Durch eine vorher im Werk vorgenommene Prüfung des Wasserdurchlaufs kann im Produkt eine geringe Menge Wasser sein. Dieses Wasser stellt jedoch keinen Produktmangel dar.



### *Hinweis*

Diese Anleitung beschreibt die Installation von ViClean mit ViConnect. Falls Sie ein Vorwandelement eines anderen Herstellers verwenden, lesen Sie die dazugehörige Anleitung.

Installationsvoraussetzungen, [siehe Seite 86](#).

## 5 Installation

Installationsanleitung, [siehe Seite 87](#).

## 6 Außerbetriebnahme



### *Vorsicht!*

Gefahr durch Stromschlag!

Das Berühren von stromführenden Teilen kann zu schweren Verletzungen bis hin zum Tod führen.

- Die Außerbetriebnahme und Reparatur sind von einer Elektrofachkraft auszuführen.



Elektronikgeräte recyceln oder fachgerecht entsorgen. Vor der Entsorgung des Elektronikgeräts, die darin befindlichen Batterien entnehmen. Elektronikgeräte niemals über den Hausmüll entsorgen.

Die vor Ort gültigen Vorschriften beachten.



Batterien recyceln oder fachgerecht entsorgen. Batterien niemals über den Hausmüll entsorgen.

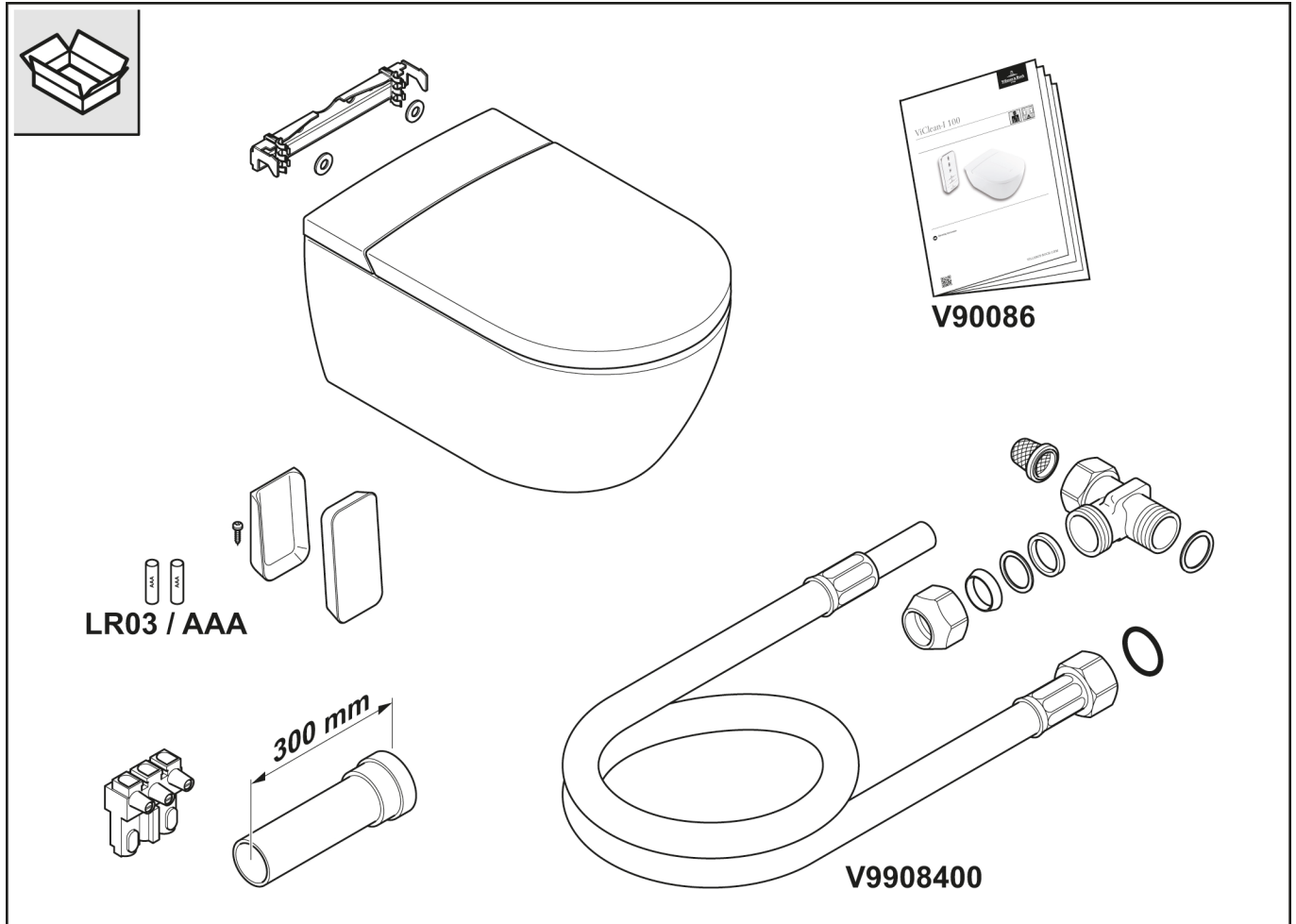
Die vor Ort gültigen Vorschriften beachten.

### *Vorgehensweise Außerbetriebnahme*

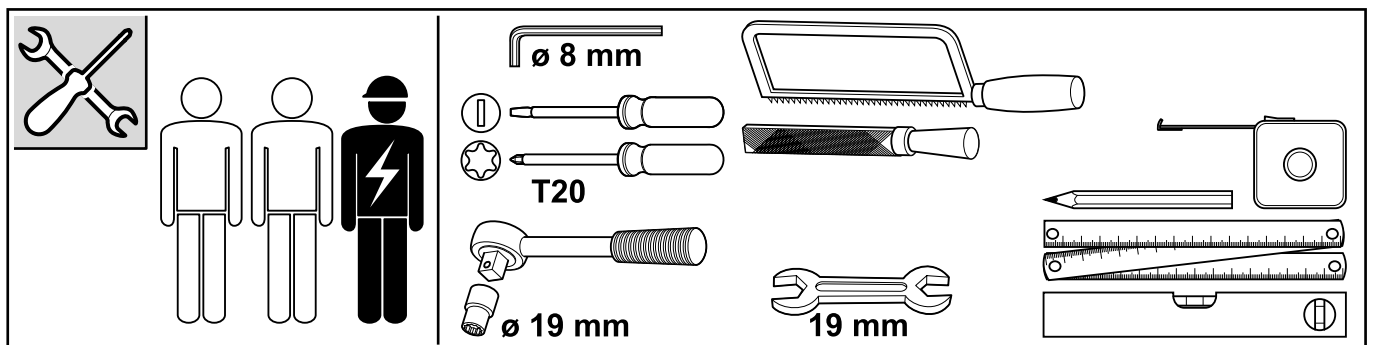
1. Die Leitung stromfrei schalten und gegen Wiedereinschalten sichern.
2. Hinteren Deckel und Service-Deckel entfernen.
3. Inbusschrauben an der Befestigung lösen.
4. WC von der Wand entfernen.

## 7 Lieferumfang/Benötigte Werkzeuge

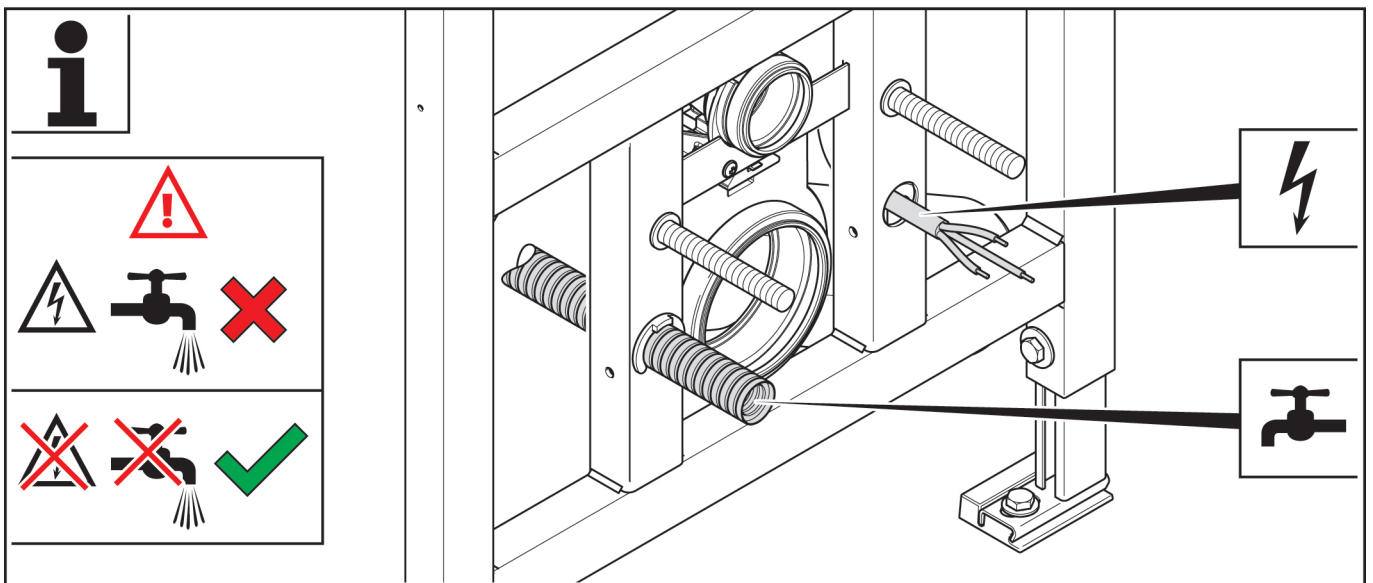
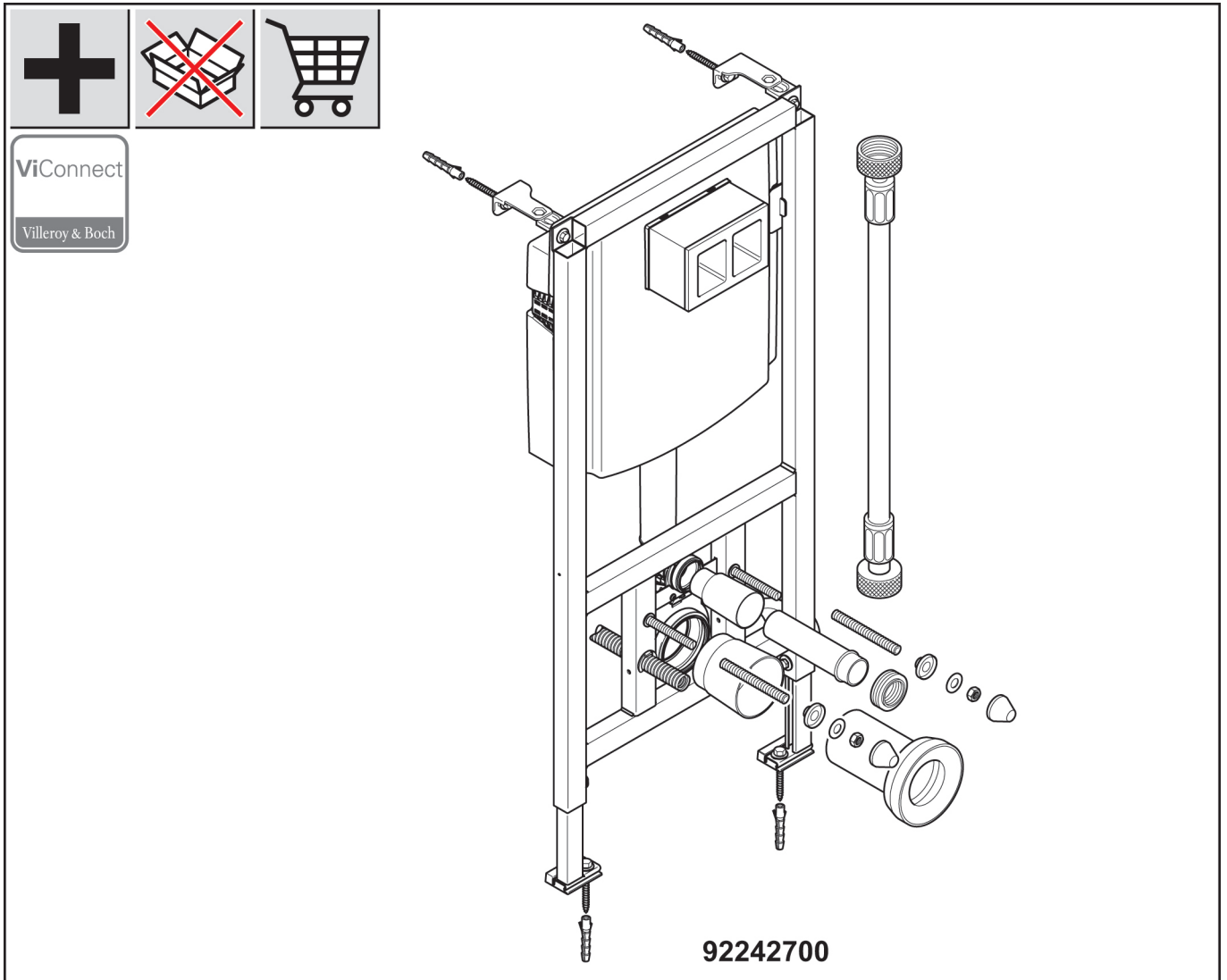
### Lieferumfang



### Benötigte Werkzeuge



*Nicht im Lieferumfang enthalten, aber für Installation notwendig*



## Publishing information

### Villeroy & Boch AG

Saaruferstrasse  
66693 Mettlach  
Germany  
Tel.: +49 (0) 68 64/8 10  
Email: [information@villeroy-boch.com](mailto:information@villeroy-boch.com)  
[www.villeroy-boch.com](http://www.villeroy-boch.com)

*Downloading and using images from our pages is not permitted without the written permission of Villeroy & Boch AG.*

### Copyright

Villeroy & Boch AG

### Liability

The content of our pages has been prepared with great care. However, we cannot accept responsibility for the correctness, completeness and up-to-date status of the content. Villeroy & Boch AG is responsible for its own content, which it makes available for use in accordance with the general legal statutes. This content of its own is to be differentiated from the content provided by other service providers using cross-references (“links”). If we become aware that the linked content would trigger civil or criminal responsibility, we will delete these links.

	<p>The Bluetooth® word mark and logos are registered trademarks owned by Bluetooth SIG, Inc. Any use by Villeroy &amp; Boch is under license. Other trademarks and trade names are those of their respective owners.</p>
	<p>This product fulfils all CE-marking criteria. The declaration of conformity certificate can be obtained from Villeroy &amp; Boch.</p>

---

## Contents

1	General Data.....	16
1.1	Conventions used	16
1.2	Target Groups	16
2	Safety.....	18
2.1	Intended use	18
2.2	Reasonably predictable misuse	18
2.3	General safety instructions	18
3	Technical data.....	20
3.1	Dimensions of the toilet	21
4	Installation requirements.....	22
5	Installation.....	23
6	Taking out of service.....	23
7	Delivery contents/Tools needed.....	24

## 1 General Data

Read the installation and operating instructions carefully before installing and using the unit. The installation and operating instructions should always be kept in a location that is easily accessible by the user.

Check the products for damage and completeness before installation. Any apparent faults can no longer be rectified after installation has taken place.

### 1.1 Conventions used

#### *Safety instructions*



#### ***Warning!***

Warning of potential danger.  
Severe bodily injury or death are possible.



#### ***Caution!***

Warning of potential dangerous situations.  
Slight bodily injury or material damage are possible.



#### ***Important***

Other useful information for application instructions.

#### *Action instructions*

Steps to be carried out are shown as a numbered list. The sequence of the steps must be complied with.

*Example:*

1. Action step
2. Action step

The results of an action instruction are shown as follows:

*Example:*

⇒ Arrow  
⇒ Arrow

#### *Lists*

Lists without a fixed chronological sequence are shown as sets of bullet points.

*Example:*

- Item 1
- Item 2

### 1.2 Target Groups

The target groups of these installation instructions are installers and electricians.



---

*Installers:*



Under authorisation by the user, these experts carry out work for which they have the necessary expertise, gained from a professional education or comparable practical training, in order to be able to carry out the work which is encountered in an expert and appropriate manner with regard to safety and risk. Their work is governed by the instruction, checking and responsibility of trained supervisory/expert personnel appointed by the user.

*Electricians:*



These experts are, on account of their technical training, knowledge and experience, as well as their knowledge of the applicable standards and stipulations, capable of carrying out work on electrical installations and of detecting and avoiding possible dangers independently. The electricians are trained specially for the site where they are active, and they are familiar with the relevant standards and stipulations.

## 2 Safety

### 2.1 Intended use

The appliance constitutes Class I electrical equipment and must be earthed. It may only be used in dry environments. If the appliance is used in a bathroom, adequate ventilation must be ensured. Install an exhaust fan or venting system to this end.

Intended use also includes:

- compliance with all operating instructions.
- compliance with all installation instructions.
- exclusive use of original spare parts.
- exclusive use of the product indoors.

ViClean-I 100 may only be used with fresh water. Dirt particles in the water can block the filter, hoses and nozzles.

### 2.2 Reasonably predictable misuse

Any use other than that listed under “Intended use”, or use which goes beyond this, is considered improper.

The manufacturer accepts no liability whatsoever for damage arising from improper use; the user bears the sole responsibility.

### 2.3 General safety instructions



**Warning!**

Danger of electrocution!

Touching live parts can lead to severe injury and even death.

- The appliance is designed to operate on 220 - 240 V, 50 Hz, AC. The product may only be installed and repaired by a qualified specialist.
- When carrying out work, make sure the mains power supply is switched off and secured against reconnection.



**Warning!**

Danger of electrocution during cleaning and maintenance!

Touching live components (220 - 240 V, 50 Hz, AC) during cleaning and maintenance can lead to severe injury and even death.

- Take care not to touch live parts (220 - 240 V, 50 Hz, AC) during cleaning and maintenance.



**Warning!**

Danger of electrocution!

Live components that have not been fitted or fixed properly can lead to severe injury and even death.

- All electrical and electromagnetic components, and those needed for installation (with the exception of the remote control), must be attached to the toilet safely in accordance with the installation instructions and applicable legal regulations in the country of installation.
- To prevent injury and even death, all live parts must be attached to the toilet safely in accordance with the installation instructions and applicable legal regulations in the country of installation.



**Warning!**

Danger of explosion!

Sources of heat in the immediate surroundings of the toilet or remote control can lead to heat development at the product and explosions.

- Do not place any sources of heat in the immediate surroundings of the toilet or remote control.



**Important**

In the event of a product malfunction switch off the toilet with the appropriate switch (see chapter "Product description" in the operating instructions) and turn off the water supply. Malfunctions can be:

- smoke development
- water leaks
- noise development



**Important**

- The system conforms to the requirements for Protection Class I equipment.
- Type X, connection method using special cables. To avoid danger, the power supply cord must be replaced by the manufacturer, its service agents or similarly qualified persons if damaged.
- All parts must be mounted in the correct area.



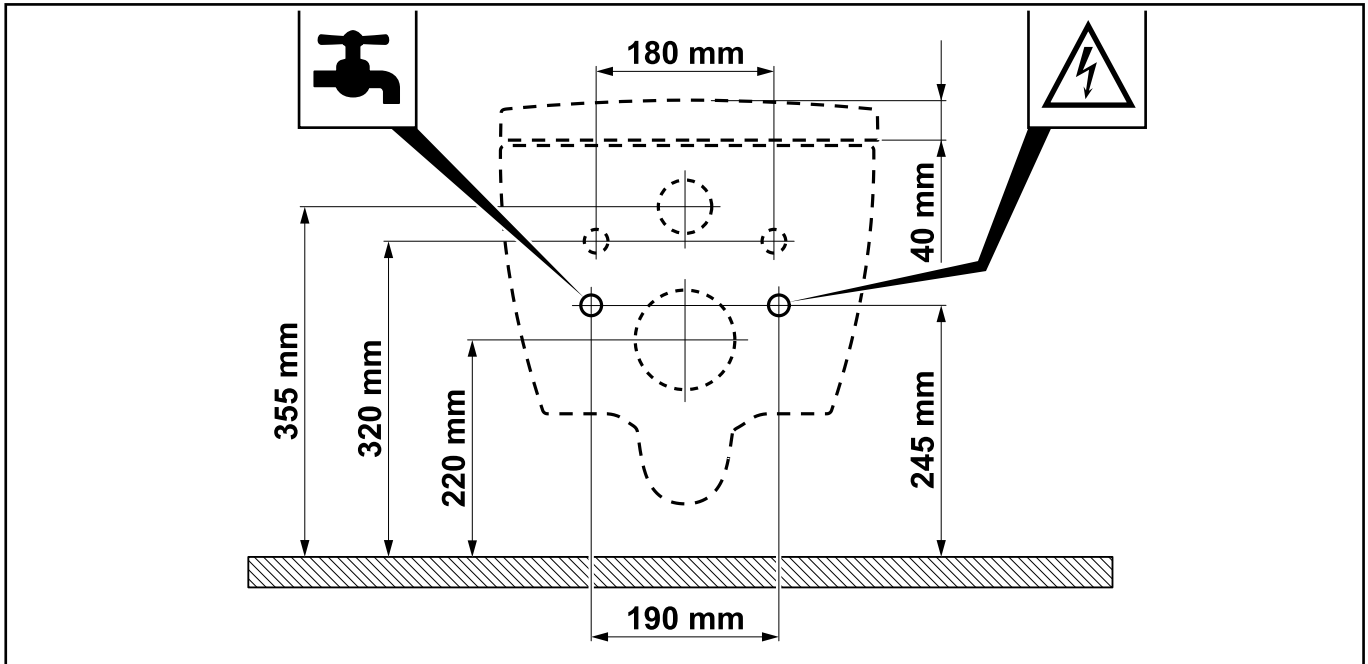
**Important**

When the seat and lid are down, avoid subjecting them to weight of any kind that does not conform to intended use, e.g. do not stand on the seat or lid or support yourself with one leg.

### 3 Technical data

Category		Description
Model		ViClean-I 100
Supply voltage		220 - 240 V AC, 50 Hz
Nominal power consumption		960 W (water temperature 15±5 °C, flow rate 500 ml/min.)
Maximum power consumption		1344 W
Batteries (2x) for remote control		Type: LR03/AAA
Toilet	Flush water consumption	3/4.5 l
	Outlet diameter	110 mm
	Outlet	Horizontal outlet
Shower functions	Water flow rate	300 - 520 ml/min.
	Mode	Flow heater
	Water temperature	30 - 40 °C (5 temperature levels)
	Power consumption of the heating element	480 - 1344 W
	Safety device	Type AB
	Adjustable nozzle position	5 levels
Protection rating		IPX4
Water inlet pressure		Min. water pressure required: 0.1 MPa (dynamic) Max. permissible water pressure: 1.0 MPa (static)
Water inlet temperature		10 - 35 °C
Ambient temperature for operation		15 - 40 °C
Dimensions (length x width x height)		595 mm x 385 mm x 400 mm
Weight		32 kg

### 3.1 Dimensions of the toilet



## 4 Installation requirements



### *Important*

The power and water supplies must be switched off before installation.

- Make sure that installation has been finished completely before connecting ViClean-I 100 to the power and water supplies.
- Make sure that the connection parts of the water supply hose are not damaged.
- Use ViClean - I100 solely in a line pressure range between 0.1 MPa (dynamic) and 1.0 MPa (static), [see "Technical data", page 20](#).
- Use ViClean-I 100 solely in a water temperature range between 10 °C and 35 °C, [see "Technical data", page 20](#).
- The ambient temperature must be between 15 °C and 40 °C, [see "Technical data", page 20](#).
- There can be a small quantity of water still inside the product due to the water flow test carried out in the factory. This water does not, however, constitute a product defect.



### *Important*

These instructions describe the installation of ViClean with ViConnect. If you intend to use an installation system from another manufacturer, read the respective instructions.

Installation requirements, [see page 86](#).

## 5 Installation

Installation instructions, [see page 87](#).

## 6 Taking out of service

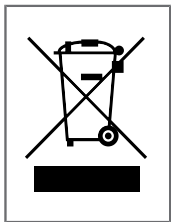


### *Caution!*

Danger of electrocution!

Touching live parts can lead to severe injury and even death.

- Electronic equipment may only be repaired and taken out of service by an electrician.



Recycle electronic equipment, or dispose of properly. Remove any batteries before disposing of electronic equipment. Do not dispose of electronic equipment in household waste.

Observe local regulations.



Recycle batteries, or dispose of properly. Do not dispose of batteries in household waste.

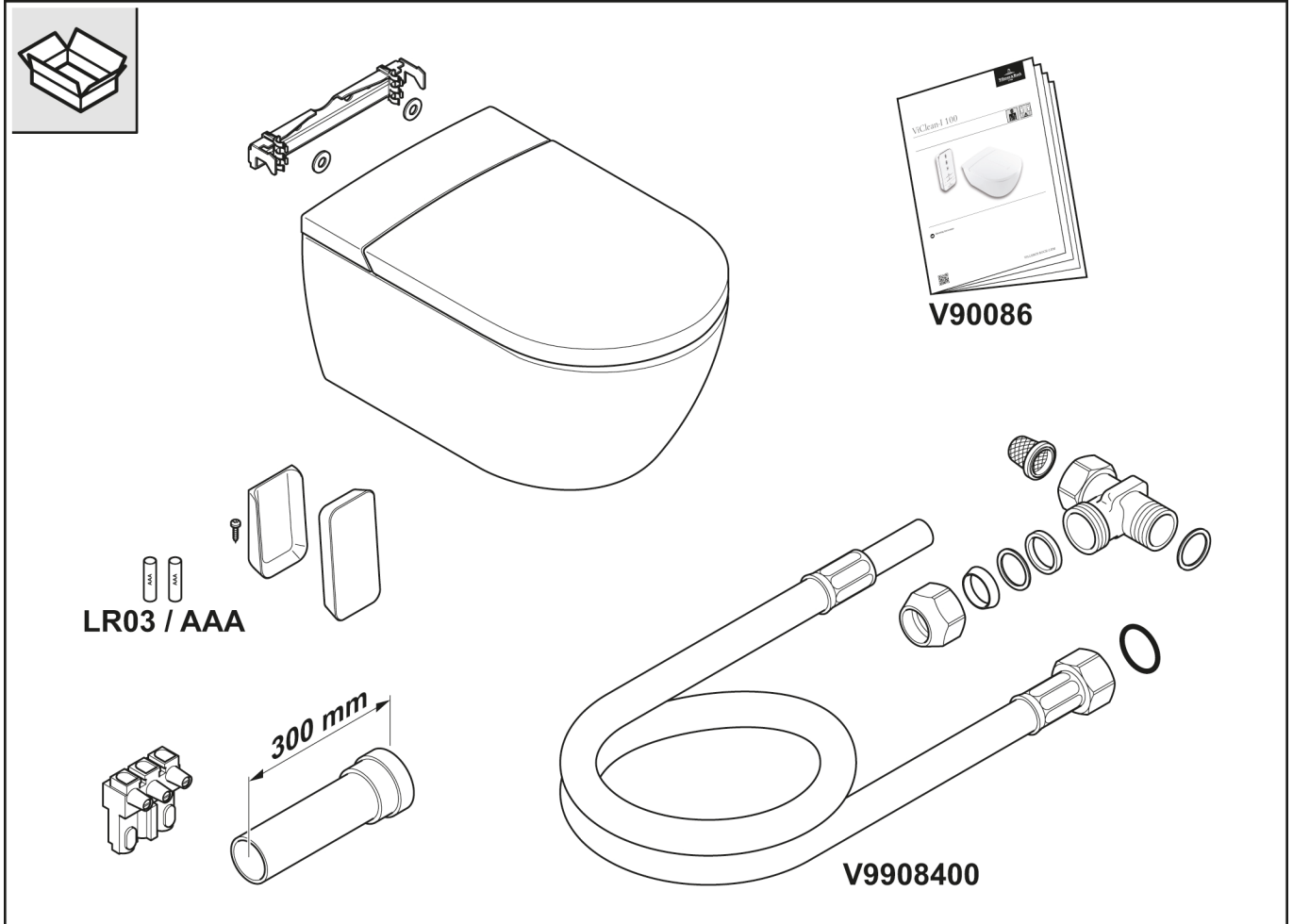
Observe local regulations.

### *Procedure for taking out of service*

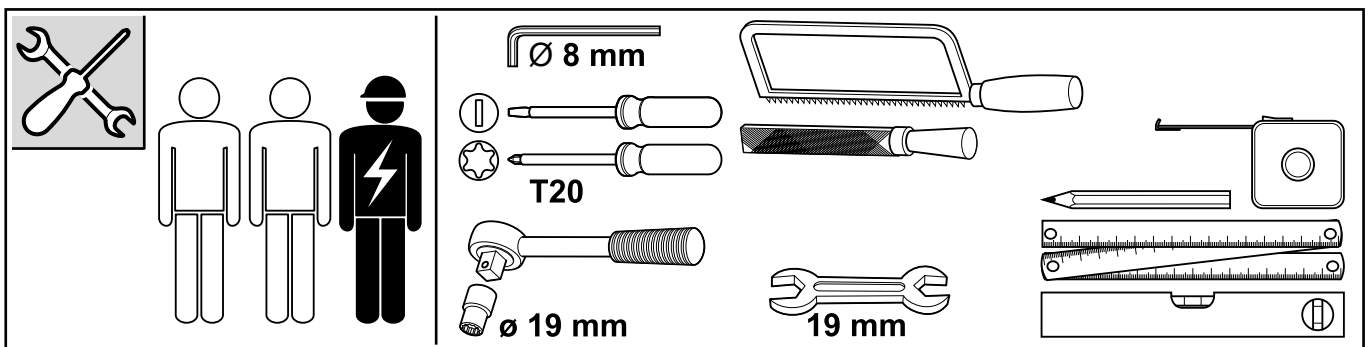
1. Switch off the mains power to the cable and secure so that it cannot be switched back on.
2. Remove the rear lid and service lid.
3. Remove the socket head screws for attachment.
4. Remove the toilet from the wall.

## 7 Delivery contents/Tools needed

### Delivery contents

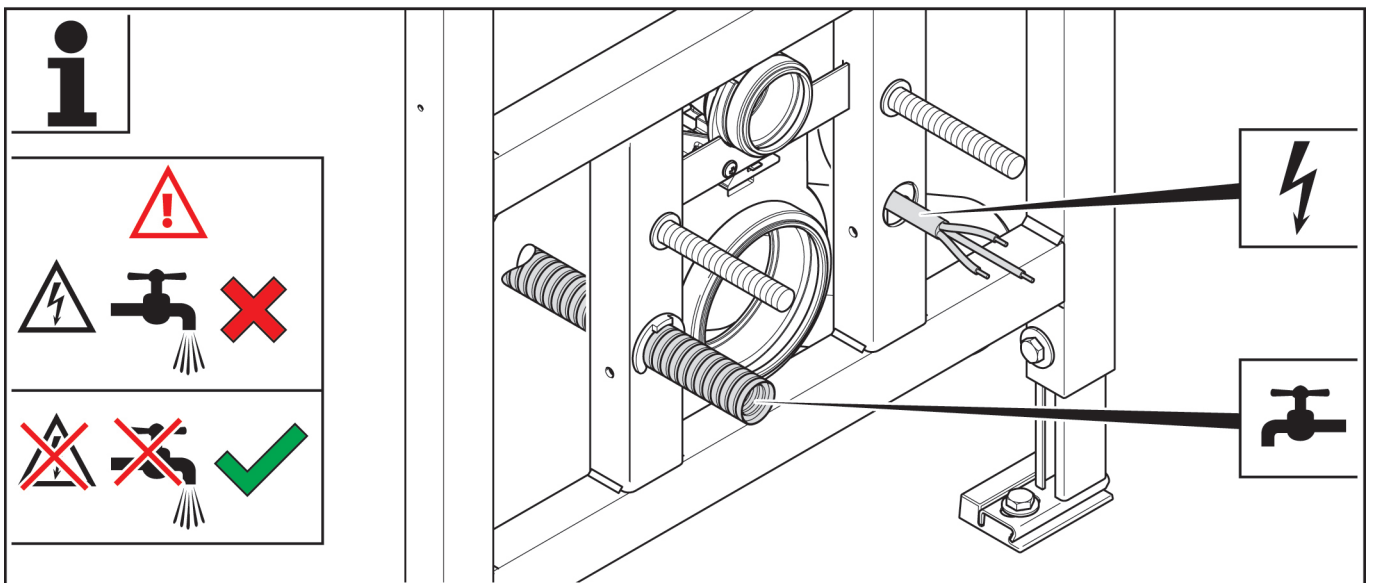
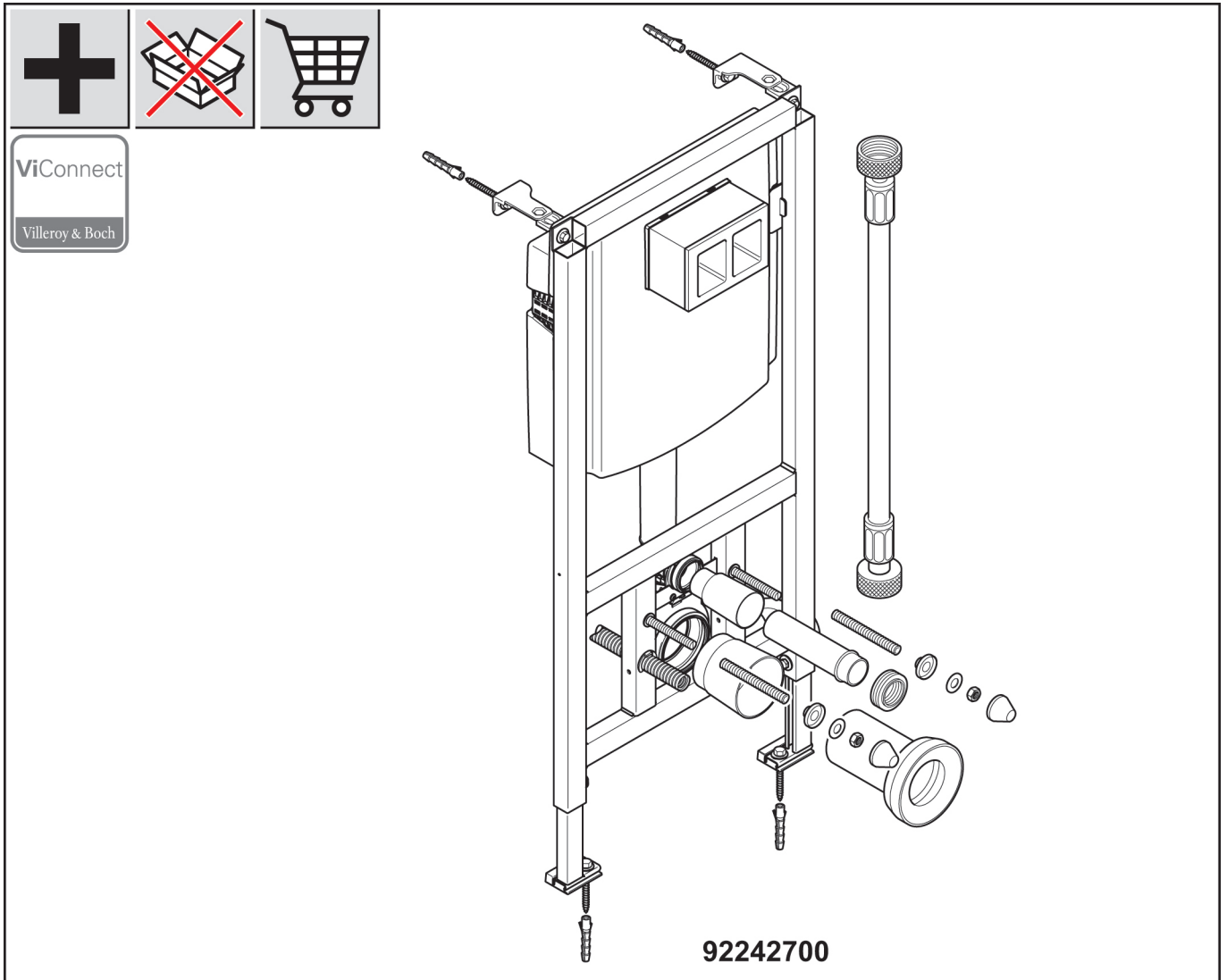


### Tools needed





Not included in delivery, but needed for installation



## Mentions légales

### **Villeroy & Boch AG**

Saaruferstraße

66693 Mettlach

Allemagne

Téléphone : +49 (0) 68 64 / 8 10

E-mail : [information@villeroy-boch.com](mailto:information@villeroy-boch.com)

[www.villeroy-boch.com](http://www.villeroy-boch.com)

*Le téléchargement et l'utilisation des photos figurant sur notre site ne sont pas autorisés sans l'accord écrit de Villeroy & Boch AG.*

### **Copyright**

Villeroy & Boch AG

### **Responsabilité**

Les contenus de notre site ont été rédigés avec le plus grand soin. Nous ne pouvons toutefois pas garantir l'exactitude, l'exhaustivité et la mise à jour de ces contenus. Selon la législation en vigueur, Villeroy & Boch AG est responsable des contenus qu'elle met à disposition. Ces contenus sont à différencier des renvois (« liens ») aux contenus proposés par d'autres sources. Si nous apprenions que les contenus comportant des liens mettent en cause une responsabilité civile ou juridique, nous supprimerions ces liens.



La marque verbale Bluetooth® et les logos sont des marques déposées dont les droits appartiennent à Bluetooth SIG. Toute utilisation par Villeroy & Boch s'effectue avec une licence.

Les autres marques déposées et noms de marque sont ceux de leur propriétaire respectif.



Ce produit remplit tous les critères CE. La déclaration de conformité peut être obtenue auprès de Villeroy & Boch.

---

## Table des matières

1	Données générales.....	28
1.1	Représentation utilisée	28
1.2	Groupes ciblés	29
2	Sécurité.....	30
2.1	Utilisation conforme à l'usage prévu	30
2.2	Mauvais usage raisonnablement prévisible	30
2.3	Consignes de sécurité d'ordre général	30
3	Caractéristiques techniques.....	32
3.1	Dimensions de la cuvette	33
4	Conditions d'installation.....	34
5	Installation.....	35
6	Mise hors service.....	35
7	Fournitures/Outils nécessaires.....	36

## 1 Données générales

Lire attentivement cette notice d'installation et d'utilisation avant d'installer et d'utiliser le système. Cette notice d'installation et d'utilisation doit être constamment conservée dans un endroit facilement accessible par l'utilisateur. Contrôlez que les produits sont complets et en bon état avant de procéder au montage. Les défauts évidents ne pourront plus être pris en charge après l'installation.

### 1.1 Représentation utilisée

#### Consignes de sécurité



#### *Avertissement !*

Mise en garde contre un danger potentiel.  
Il existe un risque de blessures graves voire mortelles.



#### *Prudence !*

Mise en garde contre des situations dangereuses potentielles.  
Il existe un risque de blessures légères et/ou de dommages matériels.



#### *Remarque !*

Pour les consignes d'utilisation et autres informations utiles.

#### Recommandations

Les opérations à réaliser font l'objet d'une liste numérotée. Respecter l'ordre des opérations.

*Exemple :*

1. Opération
2. Opération

Les résultats d'une recommandation sont indiqués comme suit :

*Exemple :*

- ⇒ Flèche
- ⇒ Flèche

#### Énumérations

Les énumérations pour lesquelles aucun ordre strict ne doit être respecté sont représentées sous forme de liste comportant plusieurs points.

*Exemple :*

- Point 1
- Point 2

## 1.2 Groupes ciblés

Ce manuel d'installation est destiné aux plombiers et aux électriciens.

### *Plombiers :*



Ces personnes qualifiées sont chargées de procéder à des travaux, conformément à l'accord passé avec l'exploitant, et pour lesquels ils disposent des connaissances nécessaires obtenues lors de leur formation professionnelle ou une formation équivalente dispensée par l'entreprise qui les emploie. Ces connaissances doivent leur permettre de réaliser les travaux nécessaires dans les règles de l'art et en respectant toutes les normes de sécurité. Leur travail doit se faire selon les directives, le contrôle et la responsabilité d'un personnel de surveillance qualifié/personnel qualifié employé par l'exploitant.

### *Électriciens :*



Ces personnes qualifiées sont en mesure de par leur formation professionnelle, leurs connaissances et leur expérience, de même que par leurs connaissances des normes et de la législation en la matière d'effectuer des travaux sur les systèmes électriques et de reconnaître et empêcher tout danger éventuel. Les électriciens sont formés pour travailler sur le lieu d'intervention spécial pour lequel ils sont engagés et connaissent toutes les normes et dispositions pertinentes.

## 2 Sécurité

### 2.1 Utilisation conforme à l'usage prévu

L'appareil est un appareil électrique de classe I et doit être raccordé à un système de mise à la terre. Il doit être utilisé exclusivement dans un environnement sec. En cas d'utilisation dans une salle de bains, une circulation d'air suffisante doit être garantie. Installez pour cela un ventilateur d'extraction d'air ou un système d'aération.

Une utilisation conforme à l'usage prévu pose également pour condition :

- le respect de toutes les instructions figurant dans le mode d'emploi.
- le respect de toutes les instructions figurant dans le manuel d'installation.
- l'utilisation exclusive de pièces de rechange d'origine.
- l'utilisation exclusive du produit dans un bâtiment.

Le ViClean-I 100 doit être utilisé uniquement avec de l'eau fraîche. Des particules de saletés en suspension pourraient boucher le filtre, les tuyaux et les buses.

### 2.2 Mauvais usage raisonnablement prévisible

Toute utilisation autre ou dépassant le cadre défini sous « Utilisation conforme à l'usage prévu » est considérée comme non conforme.

L'exploitant est seul responsable des dommages se produisant lors d'utilisations non conformes à l'usage prévu et la responsabilité du fabricant n'est jamais engagée dans de tels cas.

### 2.3 Consignes de sécurité d'ordre général



#### ***Avertissement !***

Risque d'électrocution !

Tout contact avec des pièces conductrices peut entraîner des blessures graves, voire mortelles.

- L'appareil est conçu pour une utilisation en 220-240 V, 50 Hz, CA. L'installation et la réparation du produit doivent être confiées exclusivement à une personne qualifiée.
- Vérifier avant de commencer à travailler que le câble n'est plus sous tension et qu'une remise sous tension n'est pas possible.



#### ***Avertissement !***

Risque d'électrocution lors du nettoyage et de la maintenance !

Tout contact avec des pièces conductrices (220-240 V, 50 Hz, CA) pendant le nettoyage ou la maintenance peut entraîner des blessures graves, voire mortelles.

- Lors du nettoyage et de la maintenance, veiller à ne toucher aucune pièce conductrice (220-240 V, 50 Hz, CA).



***Avertissement !***

Risque d'électrocution !

Les pièces conductrices qui ne sont pas montées ou fixées correctement peuvent entraîner des blessures graves, voire mortelles.

- Tous les composants électriques et électromagnétiques ainsi que les pièces du produit nécessaires à l'installation (à l'exception de la télécommande) doivent être montés sur le WC de manière sûre, conformément au manuel d'installation et aux prescriptions nationales.
- Afin de prévenir tout risque de blessures et de mort, toutes les pièces conductrices doivent être posées sur le WC de manière sûre, conformément au manuel d'installation et aux prescriptions nationales.



***Avertissement !***

Risque d'explosion !

Les sources de chaleur situées à proximité immédiate du WC ou de la télécommande peuvent entraîner une surchauffe au niveau du produit et causer une explosion.

- Ne placer aucune source de chaleur à proximité immédiate du WC ou de la télécommande.



***Remarque !***

En cas de dysfonctionnement du produit, éteignez le WC avec l'interrupteur correspondant (voir le mode d'emploi, chapitre « Description du produit ») et coupez l'alimentation en eau. Les dysfonctionnements peuvent se manifester sous la forme suivante :

- Formation de fumée
- Fuite d'eau
- Bruits anormaux



***Remarque !***

- Le système est conforme aux exigences des accessoires appartenant à la classe de protection I.
- Type X, méthode de connexion à l'aide de câbles spéciaux. En cas de dommages, le câble d'alimentation doit impérativement être remplacé par le fabricant, un responsable SAV ou une autre personne qualifiée afin d'éviter tout danger.
- Toutes les pièces doivent être montées dans la bonne zone.



***Remarque !***

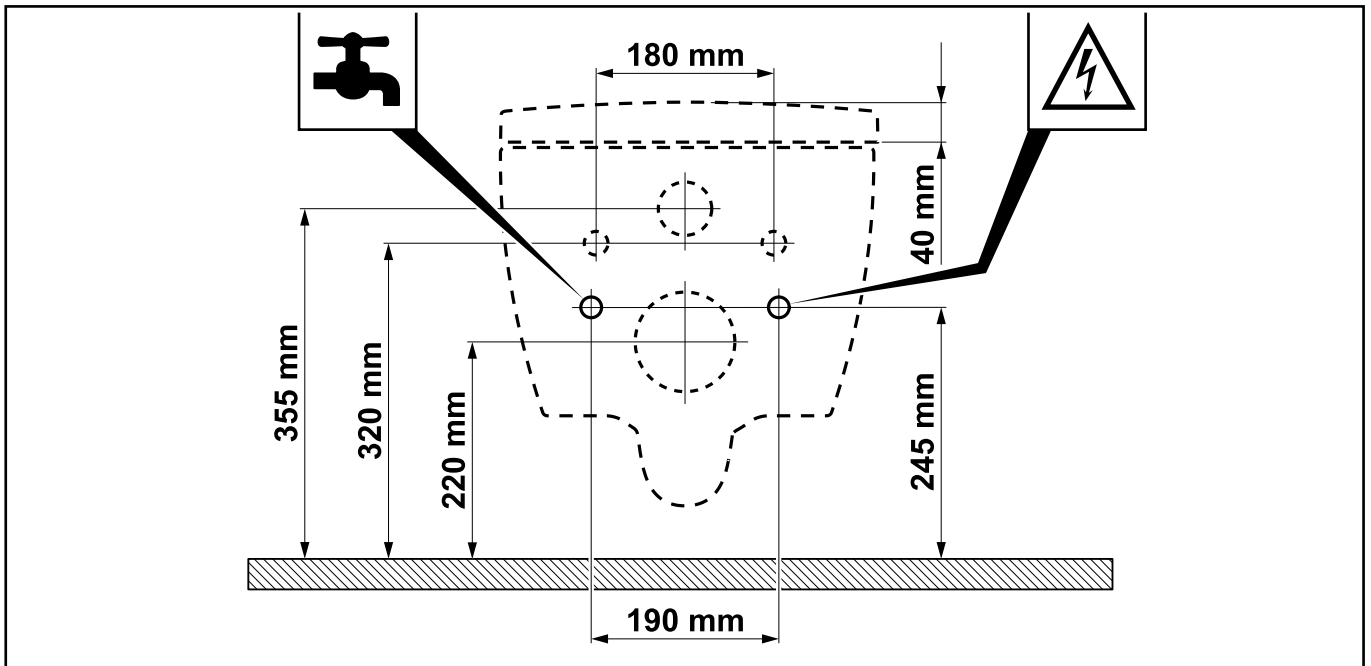
Lorsque l'abattant et le couvercle sont fermés, évitez toute charge qui n'est pas conforme à l'usage prévu ; par exemple, ne montez pas sur la lunette et le couvercle fermés et ne vous appuyez pas dessus avec une jambe.

### 3 Caractéristiques techniques

Catégorie		Description
Modèle		ViClean-I 100
Tension d'alimentation		220-240 V CA, 50 Hz
Puissance nominale		960 W (température de l'eau 15±5 °C, débit 500 ml/min)
Puissance maximale absorbée		1 344 W
Piles (2x) pour la télécommande		Type : LR03/AAA
WC	Consommation d'eau de rinçage	3/4,5 l
	Diamètre de l'évacuation	110 mm
	Sortie	Évacuation horizontale
Fonctions de douche	Débit d'eau	300-520 ml/min
	Mode	Chauffe-eau instantané
	Température de l'eau	30-40 °C (5 niveaux de température)
	Puissance absorbée de l'élément chauffant	480-1 344 W
	Dispositif de sécurité	Type AB
	Position de la buse de douche ajustable	5 niveaux
Classe de protection		IPX4
Pression d'alimentation en eau		Pression d'eau minimale requise : 0,1 MPa (dynamique) Pression d'eau maximale autorisée : 1,0 MPa (statique)
Température d'alimentation en eau		10-35 °C
Température ambiante de fonctionnement		15-40 °C
Dimensions (longueur x largeur x hauteur)		595 mm x 385 mm x 400 mm
Poids		32 kg



### 3.1 Dimensions de la cuvette



## 4 Conditions d'installation



*Remarque !*

Avant l'installation, couper l'alimentation en eau et en électricité.

- L'installation doit être complètement terminée avant de raccorder le ViClean-I 100 aux réseaux d'alimentation en eau et en électricité.
- Les pièces de raccordement du tuyau d'arrivée d'eau ne doivent pas être endommagées.
- Utiliser le ViClean-I 100 exclusivement sur une plage de pression comprise entre 0,1 MPa (dynamique) et 1,0 MPa (statique), cf. "[Caractéristiques techniques](#)", page 32.
- Faire fonctionner le ViClean-I 100 exclusivement sur une plage de température de l'eau comprise entre 10 et 35 °C, cf. "[Caractéristiques techniques](#)", page 32.
- La température ambiante doit se situer entre 15 et 40 °C, cf. "[Caractéristiques techniques](#)", page 32.
- Suite au contrôle du passage de l'eau effectué au préalable en usine, il peut y avoir une petite quantité d'eau dans le produit. Cette eau ne constitue en aucun cas un défaut du produit.



*Remarque !*

Cette notice décrit l'installation d'un ViClean avec ViConnect. Si vous utilisez un bâti-support d'un autre fabricant, lisez le manuel correspondant.

Conditions d'installation, cf. [page 86](#).

## 5 Installation

Manuel d'installation, cf. page 87.

## 6 Mise hors service

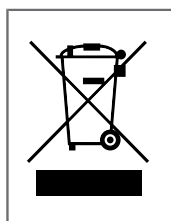


### *Prudence !*

Risque d'électrocution !

Tout contact avec des pièces conductrices peut entraîner des blessures graves, voire mortelles.

- La mise hors service et la réparation doivent être réalisées par un électricien.



Recycler ou éliminer les appareils électriques dans le respect des règles en vigueur. Avant de mettre au rebut l'appareil électrique, retirer les piles situées à l'intérieur. Ne jamais jeter d'appareils électriques avec les ordures ménagères.

Respecter la législation locale en vigueur à ce sujet.



Recycler ou éliminer les piles dans le respect des règles en vigueur. Ne jamais jeter les piles avec les ordures ménagères.

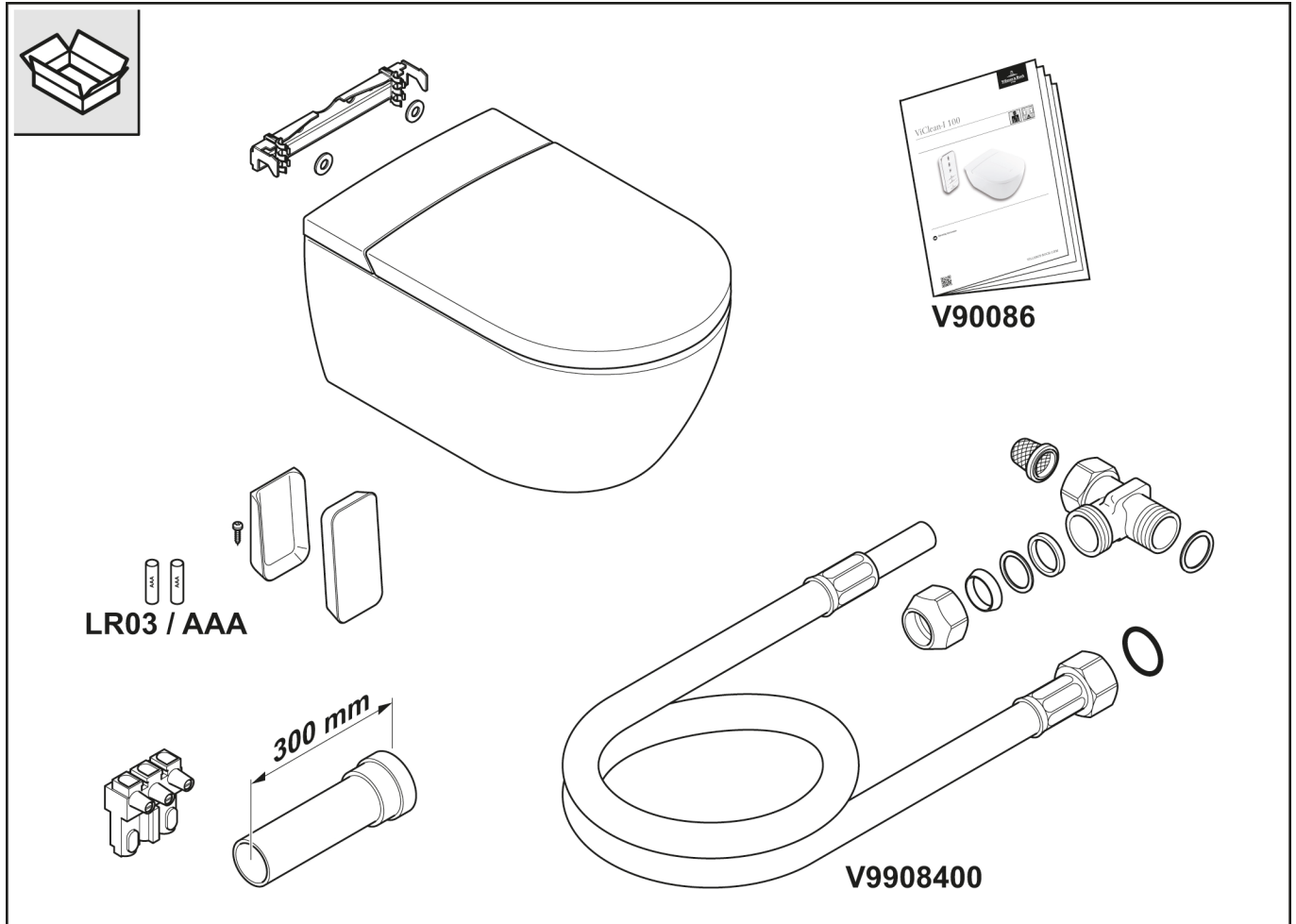
Respecter la législation locale en vigueur à ce sujet.

### *Procédure de mise hors service*

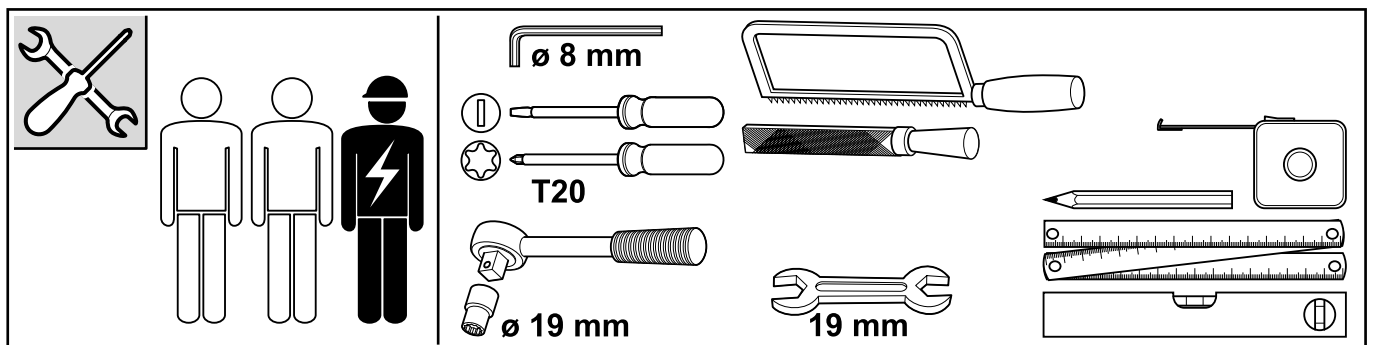
1. Couper l'alimentation et empêcher toute remise sous tension.
2. Retirer le couvercle arrière et la trappe d'accès.
3. Desserrer les vis à six pans creux sur la fixation.
4. Retirer le WC du mur.

## 7 Fournitures/Outils nécessaires

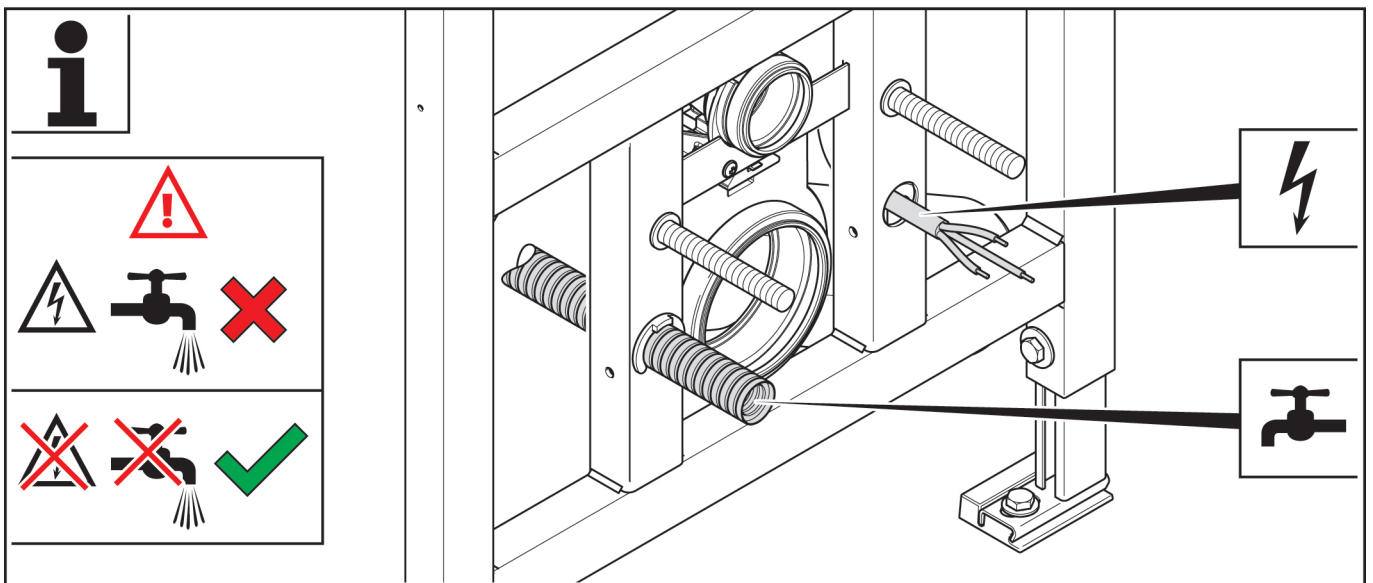
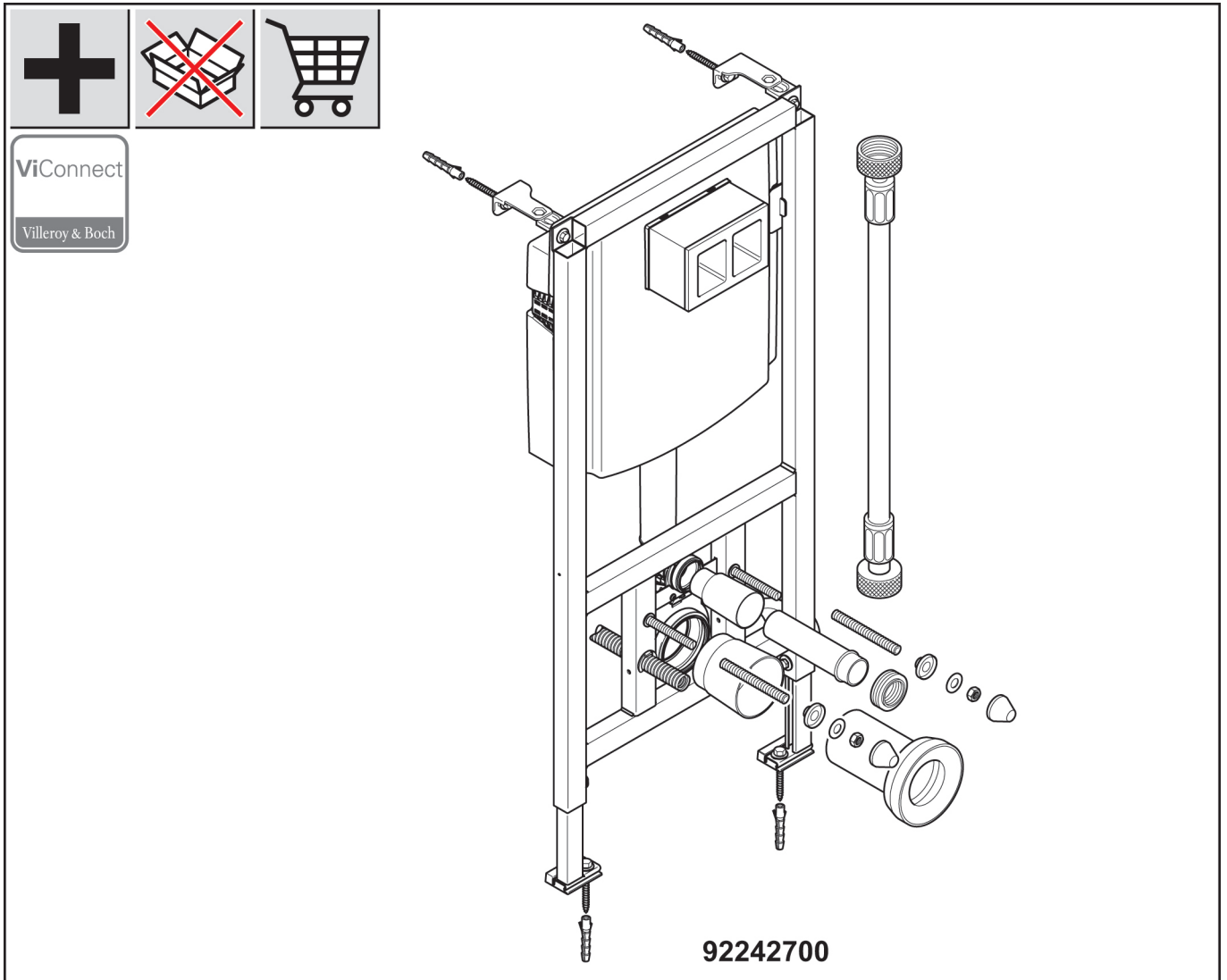
### Fournitures



### Outils nécessaires



Non fournis, mais nécessaires pour l'installation



## Note legali

### Villeroy & Boch AG

Saaruferstraße

66693 Mettlach

Germany

Telefono: +49 (0) 68 64 / 8 10

E-mail: [information@villeroy-boch.com](mailto:information@villeroy-boch.com)

[www.villeroy-boch.com](http://www.villeroy-boch.com)

*Il download e l'uso di immagini dei nostri siti non sono consentiti senza il consenso scritto di Villeroy & Boch AG.*

### Copyright

Villeroy & Boch AG

### Responsabilità

I contenuti delle nostre pagine web sono stati compilati con la massima accuratezza. Tuttavia, non possiamo assumerci alcuna responsabilità per quanto riguarda la loro correttezza, completezza e attualità. Villeroy & Boch AG è responsabile dei propri contenuti, che mette a disposizione per l'uso in conformità alle leggi generali vigenti. Da tali contenuti occorre distinguere i rimandi ("link") a contenuti proposti da altri fornitori. Qualora dovessimo giungere a conoscenza del fatto che i contenuti cui i link rimandano danno adito a responsabilità civile o penale, provvederemo a rimuovere tali link.



Il marchio Bluetooth® e i relativi loghi sono marchi commerciali registrati i cui diritti spettano a Bluetooth SIG. Qualsiasi uso da parte di Villeroy & Boch è soggetto a licenza.

Altri marchi e nomi commerciali appartengono ai rispettivi proprietari.



Questo prodotto soddisfa tutti i criteri CE. La dichiarazione di conformità può essere richiesta a Villeroy & Boch.

---

## Contenuto

1	Dati generali.....	40
1.1	Rappresentazione utilizzata	40
1.2	Destinatari	41
2	Sicurezza.....	42
2.1	Utilizzo conforme	42
2.2	Uso errato ragionevolmente prevedibile	42
2.3	Avvertenze di sicurezza generali	42
3	Specifiche tecniche.....	44
3.1	Dimensione della toilette	45
4	Requisiti di installazione.....	46
5	Installazione.....	47
6	Smantellamento.....	47
7	Dotazioni fornitura/attrezzi necessari.....	48

## 1 Dati generali

Leggere attentamente le istruzioni per l'uso e l'installazione prima di utilizzare e installare l'unità. Le istruzioni per l'uso e l'installazione devono essere sempre tenute in un luogo facilmente accessibile da parte dell'utente.

Controllare prima del montaggio che i prodotti siano completi e privi di danneggiamenti. Una volta eseguita l'installazione non è più possibile accettare reclami per difetti evidenti.

### 1.1 Rappresentazione utilizzata

#### *Avvertenze di sicurezza*



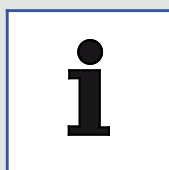
#### *Attenzione!*

Segnalazione di un possibile rischio.  
Sono possibili gravi lesioni fisiche o il decesso.



#### *Cautela!*

Segnalazione di possibili situazioni pericolose.  
Sono possibili lesioni fisiche di lieve entità e/o danni a cose.



#### *Nota*

Per indicazioni d'uso e altre informazioni utili.

#### *Istruzioni pratiche*

I passaggi da eseguire vengono illustrati sotto forma di elenco numerato. La sequenza dei passaggi deve essere rispettata.

*Esempio:*

1. Operazione pratica
2. Operazione pratica

I risultati di un'istruzione pratica sono illustrati come segue:

*Esempio:*

- ⇒ Freccia
- ⇒ Freccia

#### *Elenchi*

Gli elenchi privi di una sequenza vincolante sono illustrati sotto forma di elenchi puntati.

*Esempio:*

- Punto 1
- Punto 2



## 1.2 Destinatari

Le presenti istruzioni di installazione sono destinate a installatori e personale elettrotecnico.

### *Installatori:*



Queste persone, in conformità all'autorizzazione del gestore, eseguono lavori per i quali possiedono le competenze necessarie, grazie alla propria formazione professionale o a una formazione aziendale equivalente, in modo da poter svolgere le attività richieste a regola d'arte e con la giusta considerazione degli aspetti di sicurezza e dei pericoli. Il loro lavoro è soggetto a istruzione, controllo e responsabilità di supervisori/personale qualificato impiegato dal gestore.

### *Elettrotecnico:*



Queste figure specializzate, grazie alla loro formazione, alle loro conoscenze ed esperienze professionali, oltre che alla conoscenza delle norme e disposizioni in materia, sono in grado di eseguire lavori su impianti elettrici e di riconoscere autonomamente ed evitare i possibili pericoli. L'elettrotecnico è formato specificamente per la sede di lavoro in cui opera e conosce le norme e direttive di pertinenza.

## 2 Sicurezza

### 2.1 Utilizzo conforme

Il prodotto è un apparecchio elettrico di classe I e deve essere collegato a un sistema di messa a terra. Deve essere utilizzato esclusivamente in un ambiente asciutto. Se l'apparecchio viene utilizzato in una stanza da bagno, è necessario garantire un'aerazione sufficiente. A tal fine, installare un ventilatore di estrazione o un sistema di aerazione.

La normale utilizzazione comprende anche:

- il rispetto di tutte le direttive contenute nel manuale d'uso;
- il rispetto di tutte le direttive contenute nel manuale l'installazione;
- l'utilizzo esclusivo di ricambi originali;
- l'utilizzo esclusivo del prodotto all'interno di edifici.

ViClean-I 100 può essere utilizzato solo con acqua pulita. Particelle di sporco nell'acqua possono intasare filtri, tubi flessibili e soffione.

### 2.2 Uso errato ragionevolmente prevedibile

Ogni utilizzo differente o che esuli da quanto indicato nella sezione "Uso conforme" è considerato improprio.

Il produttore non si assume alcuna responsabilità per i danni causati da un uso improprio, che sono esclusivamente a carico del gestore.

### 2.3 Avvertenze di sicurezza generali



#### **Attenzione!**

Pericolo di folgorazione!

Il contatto con parti sotto tensione può portare a gravi infortuni e anche alla morte.

- L'apparecchio è strutturato per l'uso di 220-240 V, 50 Hz, AC. L'installazione e la riparazione del prodotto devono essere svolti esclusivamente da personale tecnico qualificato.
- Assicurarsi che durante i lavori la linea elettrica sia fuori tensione e protetta da eventuali riattivazioni.



#### **Attenzione!**

Pericolo di folgorazione durante la pulizia e la manutenzione!

Il contatto con componenti sotto tensione (220-240 V, 50 Hz, AC) durante la pulizia e la manutenzione può portare a gravi infortuni e anche alla morte.

- Durante i lavori di pulizia e manutenzione assicurarsi di non toccare parti sotto tensione (220-240 V, 50 Hz, AC).



#### **Attenzione!**

Pericolo di folgorazione!

Le parti sotto tensione non applicate e fissate in modo corretto possono causare gravi infortuni e anche la morte.

- Tutti i componenti elettrici, elettromagnetici e necessari per l'installazione del prodotto (ad eccezione del telecomando) devono essere applicati in modo sicuro al WC in conformità alle istruzioni di installazione e alle direttive nazionali.
- Per evitare infortuni o la morte, tutte le parti in tensione devono essere applicate in modo sicuro al WC in base al manuale di installazione e alle direttive nazionali.

**Attenzione!**

Pericolo di esplosione!

Fonti di calore nell'ambiente direttamente circostante il WC o il telecomando possono portare allo sviluppo di calore sul prodotto e quindi all'esplosione.

- Non collocare fonti di calore nell'ambiente direttamente circostante il WC o il telecomando.

**Nota**

In caso di malfunzionamento del prodotto, disattivare il WC con il relativo interruttore (vedere manuale d'uso capitolo "Descrizione prodotto") e chiudere l'alimentazione dell'acqua. I malfunzionamenti possono includere, tra l'altro, quanto segue:

- sviluppo di fumo
- perdite d'acqua
- sviluppo di rumori

**Nota**

- Il sistema soddisfa i requisiti della classe di protezione I degli accessori
- Tipo X, metodo di collegamento con l'uso di cavi speciali. Per prevenire rischi, in caso di danneggiamento il cavo di alimentazione deve essere sostituito dal costruttore, dagli incaricati del servizio di assistenza oppure da personale in possesso di qualifiche analoghe.
- Tutte le parti devono essere applicate nella zona corretta.

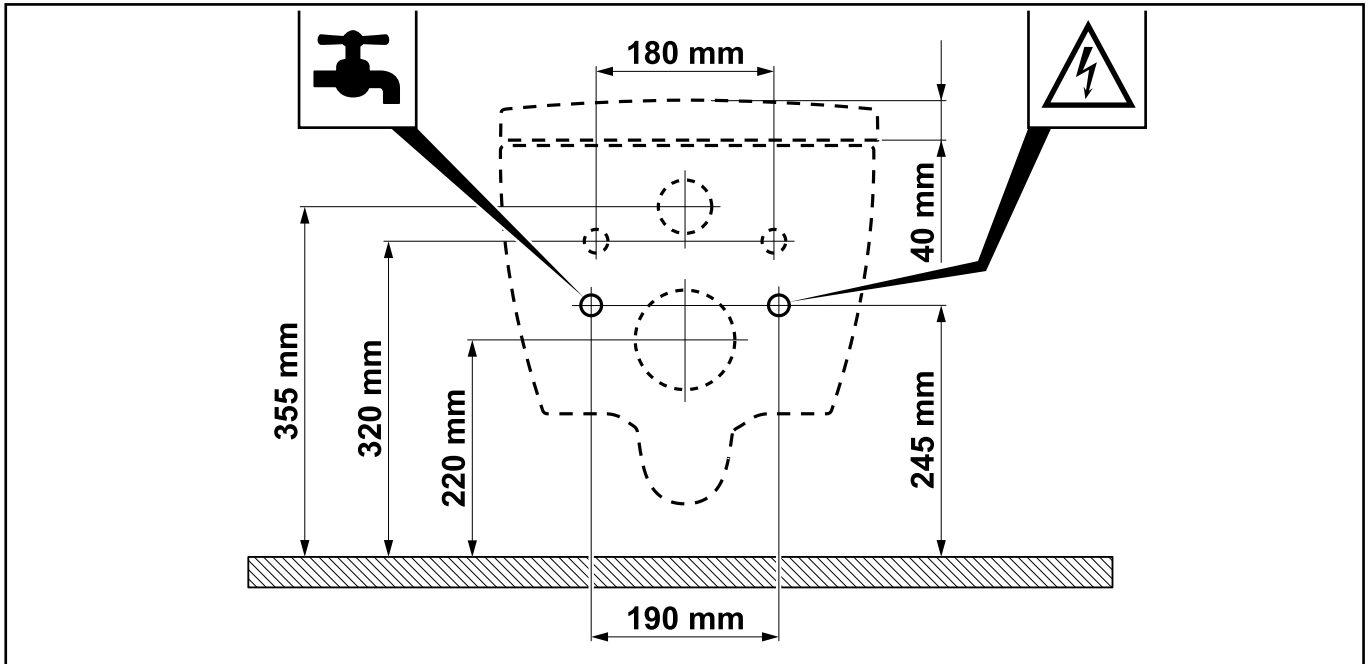
**Nota**

Quando il sedile e il coperchio sono chiusi, evitare di caricarli con pesi di ogni tipo non corrispondenti all'uso conforme; ad esempio non si deve salire in piedi o su un piede solo sul sedile e sul coperchio chiusi.

### 3 Specifiche tecniche

Categoria		Descrizione
Modello		ViClean-I 100
Tensione di alimentazione		Corrente alternata 220-240 V, 50 Hz
Consumo nominale		960 W (temperatura dell'acqua 15±5 °C, flusso in volume 500 ml/min)
Consumo massimo		1344 W
Batterie (2 pz.) per telecomando		Tipo: LR03/AAA
WC	Acqua di sciacquo consumata	3/4,5 l
	Diametro scarico	110 mm
	Scarico verticale	Scarico orizzontale
Funzioni doccia	Flusso in volume d'acqua	300-520 ml/min
	Modalità	Scaldaacqua istantaneo
	Temperatura dell'acqua	30-40 °C (5 livelli di temperatura)
	Consumo dell'elemento riscaldante	480-1344 W
	Dispositivo di sicurezza	Tipo AB
	Posizione regolabile soffione doccia	5 livelli
Classe di protezione		IPX4
Pressione alimentazione acqua		Pressione acqua necessaria min.: 0,1 MPa (dinamica) Pressione acqua consentita max.: 1,0 MPa (statica)
Temperatura alimentazione acqua		10-35 °C
Temperatura ambiente d'esercizio		15-40 °C
Dimensioni (lunghezza x larghezza x altezza)		595 mm x 385 mm x 400 mm
Peso		32 kg

### 3.1 Dimensione della toilette



## 4 Requisiti di installazione



*Nota*

Prima dell'installazione è necessario disattivare l'alimentazione elettrica e dell'acqua.

- L'installazione deve essere completamente conclusa prima di collegare ViClean-I 100 all'alimentazione elettrica e dell'acqua.
- Gli elementi di collegamento del tubo flessibile di alimentazione dell'acqua non devono essere danneggiati.
- Utilizzare ViClean - I100 esclusivamente nella gamma di pressione delle tubazioni tra 0,1 MPa (dinamica) e 1,0 MPa (statica), [vedi "Specifiche tecniche", pagina 44](#).
- Utilizzare ViClean-I 100 esclusivamente nell'intervallo di temperatura dell'acqua tra 10 °C e 35 °C, [vedi "Specifiche tecniche", pagina 44](#).
- La temperatura ambiente deve rientrare nell'intervallo tra 15 °C e 40 °C, [vedi "Specifiche tecniche", pagina 44](#).
- A causa di una prova del passaggio dell'acqua effettuata in precedenza nello stabilimento, nel prodotto può trovarsi una minima quantità di acqua, la quale non rappresenta comunque un difetto del prodotto.



*Nota*

Questa guida descrive l'installazione di ViClean con ViConnect. Qualora si utilizzi un elemento ad incasso di un altro produttore, leggere il relativo manuale.

Requisiti di installazione, [vedi pagina 86](#).

## 5 Installazione

Istruzioni di installazione, [vedi pagina 87](#).

## 6 Smantellamento



### *Cautela!*

Pericolo di scosse elettriche!

Il contatto con componenti attraversati dalla corrente elettrica può causare gravi lesioni o addirittura il decesso.

- L'arresto definitivo e la riparazione devono essere eseguiti da un elettrotecnico.



Riciclare o smaltire correttamente le apparecchiature elettroniche. Prima dello smaltimento dell'apparecchiatura elettronica, rimuovere le batterie che si trovano all'interno. Le apparecchiature elettroniche non devono mai essere smaltite con i rifiuti domestici. Attenersi alle vigenti direttive locali.



Riciclare o smaltire correttamente le batterie. Non smaltire mai le batterie tramite i rifiuti domestici.

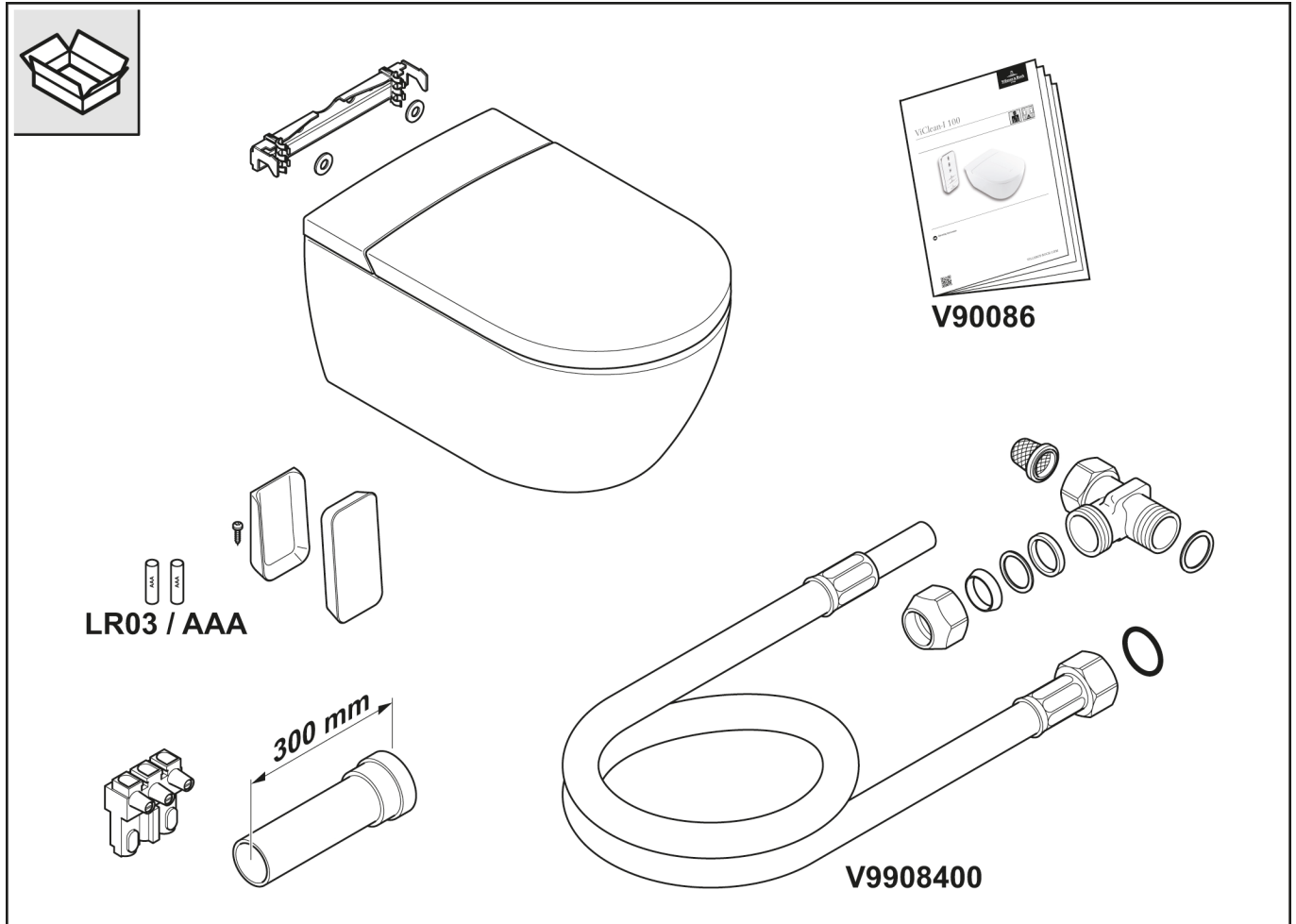
Attenersi alle vigenti direttive locali.

### *Procedura per la messa fuori servizio*

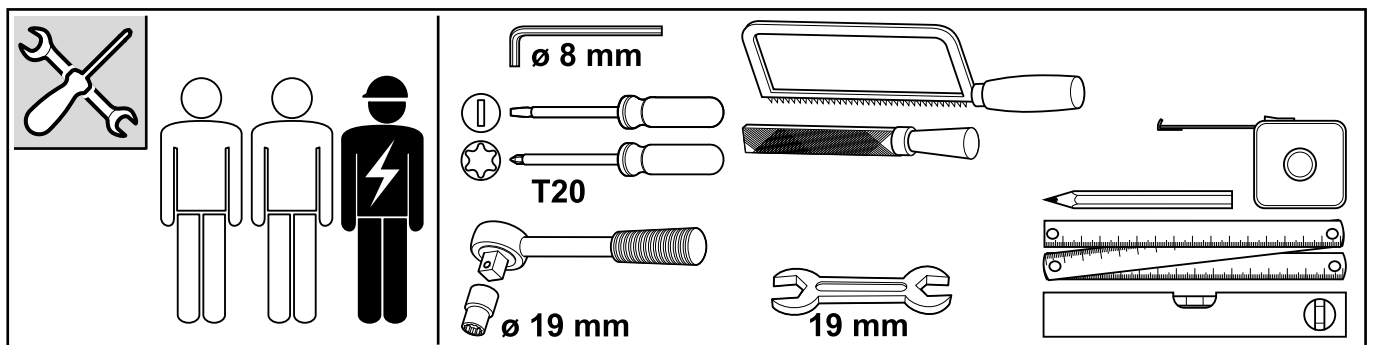
1. Togliere corrente alla linea elettrica e assicurarsi che non possa essere riattivata.
2. Rimuovere il coperchio posteriore e lo sportello di manutenzione.
3. Allentare le viti a esagono incassato sul fissaggio.
4. Rimuovere il WC dalla parete.

## 7 Dotazioni forniture/attrezzi necessari

### Dotazioni forniture

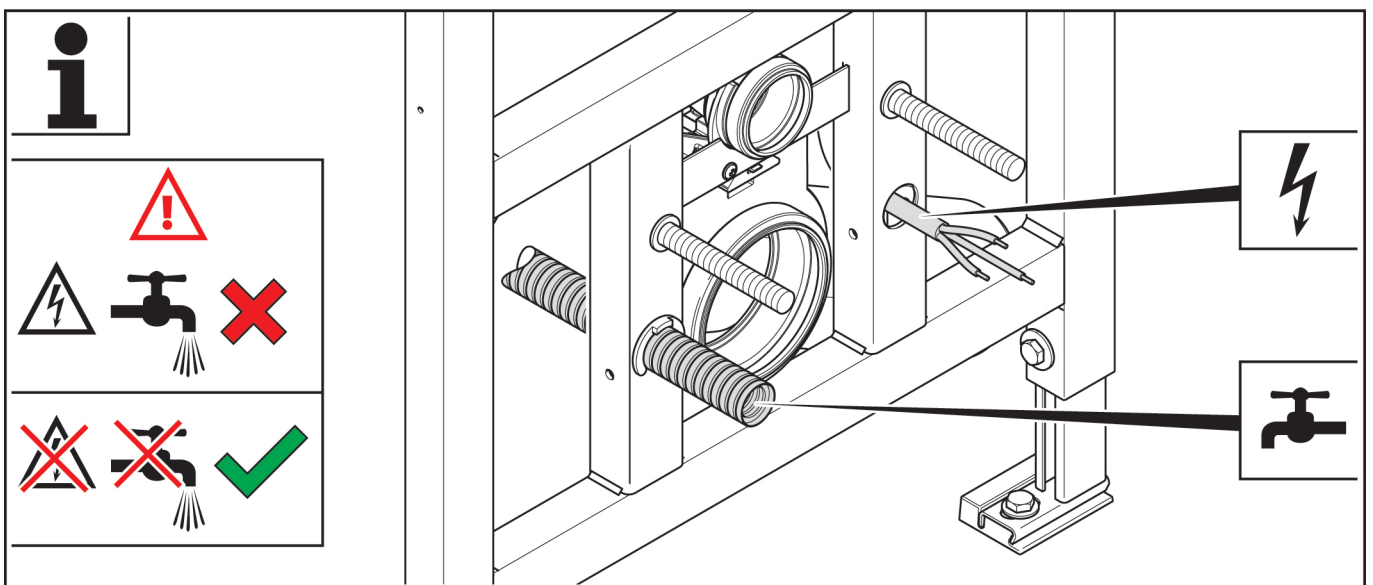
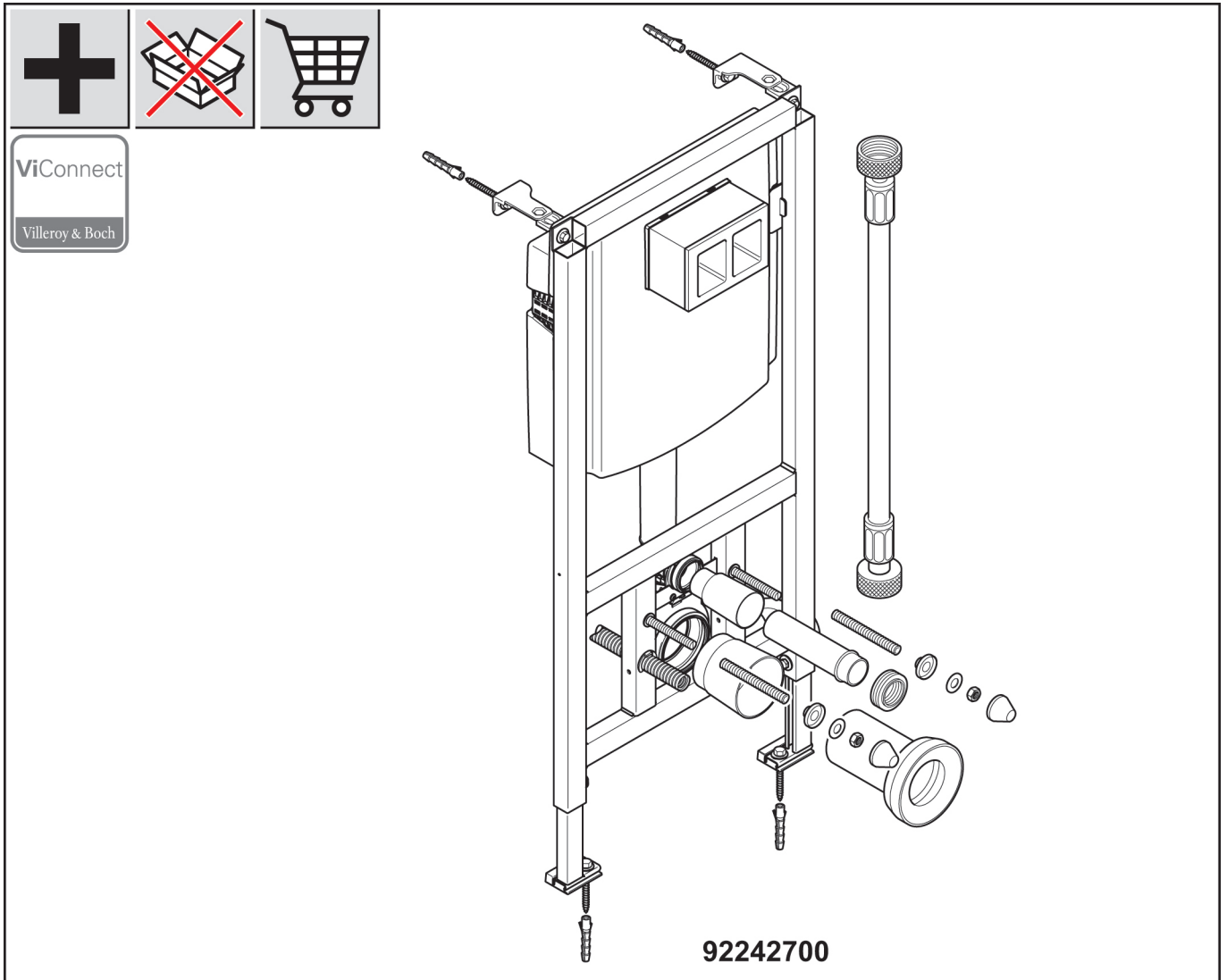


### Attrezzi necessari





Non inclusi nella fornitura, ma necessari per l'installazione



## Impressum

### Villeroy & Boch AG

Saaruferstraße

66693 Mettlach

Duitsland

Telefoon: +49 (0) 68 64 / 8 10

E-mail: [information@villeroy-boch.com](mailto:information@villeroy-boch.com)

[www.villeroy-boch.com](http://www.villeroy-boch.com)

*Het downloaden en gebruiken van afbeeldingen van onze websites is zonder schriftelijke toestemming van Villeroy & Boch AG niet toegestaan.*

### Copyright

Villeroy & Boch AG

### Aansprakelijkheid

De inhoud van onze websites wordt met de grootst mogelijke zorgvuldigheid samengesteld. Wij kunnen echter niet garant staan voor de juistheid, volledigheid en actualiteit van de inhoud. Villeroy & Boch AG is voor de eigen inhoud, die zij ter beschikking stelt voor gebruik, verantwoordelijk overeenkomstig de algemene wetgeving. Deze eigen inhoud is te onderscheiden van kruisverwijzingen ("links") naar de door andere aanbieders samengestelde inhoud. Indien wij vernemen dat de gekoppelde inhoud een civiel- of strafrechtelijke aansprakelijkheid oproept, zullen wij deze links verwijderen.



Het Bluetooth® woordmerk en logo's zijn gedeponeerde handelsmerken waarvan de rechten eigendom zijn van Bluetooth SIG. Elk gebruik door Villeroy & Boch gebeurt onder licentie.

Andere handelsmerken en merknamen behoren aan hun respectieve eigenaars.



Dit product voldoet aan alle CE-criteria. De conformiteitsverklaring kunt u verkrijgen bij Villeroy & Boch.

---

## *Inhoudsopgave*

1	Algemene informatie.....	52
1.1	Gebruikte weergave	52
1.2	Doelgroepen	53
2	Veiligheid.....	54
2.1	Beoogd gebruik	54
2.2	Redelijkerwijs te voorzien onbedoeld gebruik	54
2.3	Algemene veiligheidsinstructies	54
3	Technische gegevens.....	56
3.1	Afmetingen toilet	57
4	Installatievoorwaarden.....	58
5	Installatie.....	59
6	Buiten bedrijf stellen.....	59
7	Leveringsinhoud/vereiste gereedschappen.....	60

## 1 Algemene informatie

Lees de installatie- en bedieningshandleiding aandachtig door voordat u het apparaat installeert en in gebruik neemt. Bewaar de installatie- en bedieningshandleiding altijd op een plek die gemakkelijk bereikbaar is voor de gebruiker. Controleer de producten op eventuele schade of ontbrekende elementen voor u met de montage begint. Na installatie komen zichtbare gebreken niet meer in aanmerking voor enige garantieaanspraken.

### 1.1 Gebruikte weergave

#### *Veiligheidsinstructies*



#### *Waarschuwing!*

Waarschuwing voor potentieel gevaar.  
Ernstig of dodelijk letsel mogelijk.



#### *Voorzichtig!*

Waarschuwing voor potentieel gevaarlijke situaties.  
Licht lichamelijk letsel of materiële schade mogelijk.



#### *Opmerking*

Voor toepassingsinstructies en andere nuttige informatie.

#### *Uitvoeringsinstructies*

Uit te voeren stappen worden als genummerde punten weergegeven. De volgorde van de stappen dient te worden nageleefd.

*Voorbeeld:*

1. Uitvoeringsstap
2. Uitvoeringsstap

Resultaten van een uitvoeringsinstructie worden als volgt weergegeven:

*Voorbeeld:*

- ⇒ Pijl
- ⇒ Pijl

#### *Opsommingen*

Opsommingen zonder verplichte volgorde worden met opsommingspunten weergegeven.

*Voorbeeld:*

- Punt 1
- Punt 2

## 1.2 Doelgroepen

Onder de doelgroep van deze installatiehandleiding vallen installateurs en elektriciens.

### *Installateurs:*



Deze vakmensen voeren met autorisatie van de gebruiker werkzaamheden uit, waarvoor ze door het volgen van een beroepsopleiding of een vergelijkbare commerciële opleiding over de noodzakelijke kennis beschikken om deze klussen professioneel en correct, evenals veilig en zonder risico's, uit te kunnen voeren. Hun werk valt onder de instructie, controle en verantwoording van geschoold toezichthoudend personeel/technisch personeel, dat door de gebruiker is aangewezen.

### *Elektriciens:*



Deze vakman is op basis van zijn technische opleiding, kennis en ervaring, evenals kennis van de relevante normen en voorschriften, in staat om werkzaamheden aan elektrische apparatuur te verrichten en potentiële risico's zelfstandig te herkennen en te voorkomen. De elektricien is opgeleid voor de specifieke gebruikslocatie waarop hij werkzaam is en kent de relevante normen en voorschriften.

## 2 Veiligheid

### 2.1 Beoogd gebruik

Het toestel is een elektrisch apparaat van klasse I en moet worden aangesloten op een aardingsstelsel. Het dient uitsluitend in een droge omgeving te worden gebruikt. Als het apparaat in een badkamer wordt gebruikt, moet voor voldoende ventilatie worden gezorgd. Installeer hiervoor een luchtafvoervertilator of een ontluchtingsopening.

Onder het beoogde gebruik vallen ook:

- het opvolgen van alle instructies in de bedieningshandleiding,
- het opvolgen van alle instructies in de installatiehandleiding,
- het uitsluitend gebruiken van originele onderdelen,
- het uitsluitend gebruiken van het product in gebouwen.

ViClean-I 100 mag alleen met zuiver water worden gebruikt. Vuildeeltjes in het water kunnen verstopping in filters, leidingen en sproeiers veroorzaken.

### 2.2 Redelijkerwijs te voorzien onbedoeld gebruik

Elke andere vorm van gebruik dan het onder "Beoogd gebruik" vastgelegde of hieraan voorbijgaande gebruik geldt als onbedoeld.

Voor schade die voortvloeit uit onbedoeld gebruik draagt de exploitant de volledige verantwoordelijkheid; de fabrikant is op geen enkele wijze aansprakelijk.

### 2.3 Algemene veiligheidsinstructies



#### ***Waarschuwing!***

Gevaar door elektrische schok!

Het aanraken van onderdelen die onder spanning staan kan ernstige en zelfs dodelijke letsels tot gevolg hebben.

- Het apparaat is ontworpen voor gebruik met 220-240 V, 50 Hz, AC. Installatie en reparatie van het product mogen alleen worden uitgevoerd door een gekwalificeerd vakman.
- Ervoor zorgen dat tijdens de werkzaamheden de leiding niet onder stroom staat en beveiligd is tegen opnieuw inschakelen.



#### ***Waarschuwing!***

Gevaar voor elektrische schokken bij reiniging en onderhoud!

Het aanraken van onder spanning staande onderdelen (220-240 V, 50 Hz, AC) tijdens reiniging en onderhoud kan ernstig letsel of zelfs de dood tot gevolg hebben.

- Raak tijdens reiniging en onderhoud geen onderdelen die onder spanning (220-240 V, 50 Hz, AC) staan aan.



**Waarschuwing!**

Gevaar door elektrische schok!

Onder spanning staande onderdelen die niet correct zijn geïnstalleerd of bevestigd, kunnen ernstige tot dodelijke letsels veroorzaken.

- Alle elektrische, elektromagnetische en voor de installatie vereiste componenten van het product (met uitzondering van de afstandsbediening) moeten stevig aan het toilet worden bevestigd in overeenstemming met de installatie-instructies en nationale voorschriften.
- Om lichamelijke of dodelijke letsels te voorkomen, moeten alle onder spanning staande delen stevig aan het toilet worden bevestigd, in overeenstemming met de installatie-instructies en nationale voorschriften.



**Waarschuwing!**

Explosiegevaar!

Warmtebronnen in de onmiddellijke nabijheid van het toilet of de afstandsbediening kunnen warmteontwikkeling aan het product en een explosie veroorzaken.

- Plaats nooit warmtebronnen in de onmiddellijke nabijheid van het toilet of de afstandsbediening.



**Opmerking**

Schakel bij een storing van het product de wc uit met de desbetreffende schakelaar (zie hoofdstuk “Productbeschrijving” in de bedieningshandleiding) en schakel de watertoevoer uit. Storingen kunnen onder meer het volgende omvatten:

- rookontwikkeling
- waterlekken
- lawaaiontwikkeling



**Opmerking**

- Het systeem voldoet aan de eisen voor accessoires van beschermingsklasse I.
- TypX, aansluitmethode met gebruik van speciale kabels. Om gevaren te voorkomen, moet de voedingskabel in geval van schade door de fabrikant, een servicevertegenwoordiger of een vergelijkbare persoon worden vervangen.
- Alle onderdelen moeten in de correcte zone aangebracht worden.



**Opmerking**

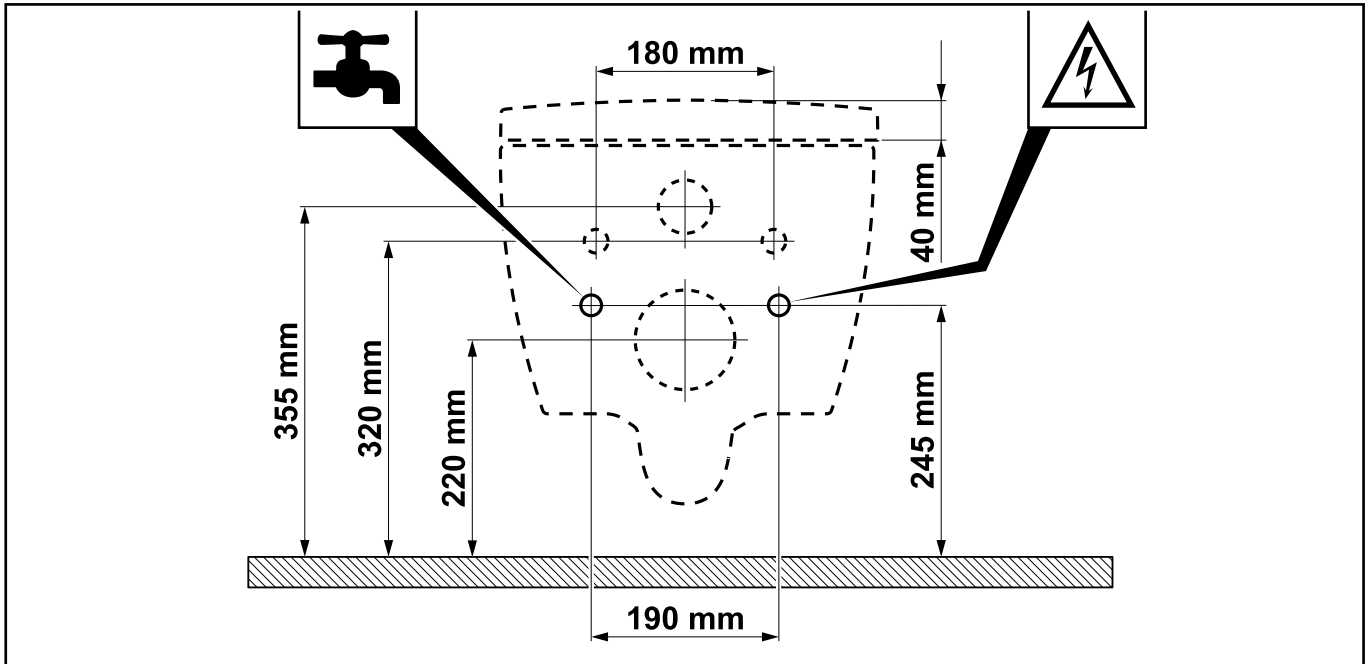
Wanneer de toiletzitting en het deksel gesloten zijn dienen gewichtsbelastingen die niet overeenkomen met het beoogde gebruik (bv. zware voorwerpen op de toiletzitting en/of het deksel plaatsen of er met één been op steunen) absoluut vermeden te worden.

### 3 Technische gegevens

Categorie		Beschrijving
Model		ViClean-I 100
Voedingsspanning		220-240 V wisselspanning, 50 Hz
Nominaal opgenomen vermogen		960 W (watertemperatuur 15±5 °C, volumedebiet 500 ml/min)
Maximaal opgenomen vermogen		1344 W
Batterijen (2x) voor afstandsbediening		Type: LR03/AAA
Toilet	Spoelwaterverbruik	3/4,5 l
	Uitlaatdiameter	110 mm
	Afvoer	Afvoer horizontaal
Douchefuncties	Watervolumestroom	300-520 ml/min
	Modus	Warmwaterboiler
	Watertemperatuur	30-40 °C (5 temperatuurniveaus)
	Vermogensopname van het verwarmingselement	480-344 W
	Veiligheidsinrichting	Type AB
	Verstelbare douche-sproeierpositie	5 standen
Bescherminingsklasse		IPX4
Wateraanvoerdruk		Min. vereiste waterdruk: 0,1 MPa (dynamisch) Max. toegestane waterdruk: 1,0 MPa (statisch)
Wateraanvoertemperatuur		10-35 °C
Bedrijfsomgevingstemperatuur		15-40 °C
Afmetingen (lengte x breedte x hoogte)		595 mm x 385 mm x 400 mm
Gewicht		32 kg



### 3.1 Afmetingen toilet



## 4 Installatievoorwaarden



### *Opmerking*

Voor de installatie moet de stroom- en watertoevoer worden uitgeschakeld.

- De installatie moet volledig voltooid zijn voordat de ViClean-I 100 op de stroom- en watervoorziening wordt aangesloten.
- De verbindingdelen van de watertoevoerleiding mogen niet beschadigd worden.
- De ViClean-I 100 mag uitsluitend in het leidingdrukbereik van 0,1 MPa (dynamisch) en 1,0 MPa (statisch) gebruikt worden, [zie "Technische gegevens", pagina 56](#).
- De ViClean-I 100 mag uitsluitend in het watertemperatuurbereik van 10 °C-35 °C gebruikt worden, [zie "Technische gegevens", pagina 56](#).
- De omgevingstemperatuur moet in het bereik van 15 °C-40 °C liggen, [zie "Technische gegevens", pagina 56](#).
- Het product kan een geringe hoeveelheid water bevatten wegens de in de fabriek uitgevoerde controle op het waterdebiet. Dit water kan in geen geval als producttekort beschouwd worden.



### *Opmerking*

Deze handleiding beschrijft de installatie van ViClean met ViConnect. Als u een voorwandelement van een andere fabrikant gebruikt, lees dan de bijbehorende instructies.

Installatievoorwaarden, [zie pagina 86](#).

## 5 Installatie

Installatiehandleiding, [zie pagina 87](#).

## 6 Buiten bedrijf stellen



### *Voorzichtig!*

Gevaar door elektrische schok!

Het aanraken van stroomvoerende onderdelen kan ernstig letsel en zelfs de dood tot gevolg hebben.

- De buitenbedrijfstelling en reparatie moeten door een elektricien worden uitgevoerd.



Elektrische apparaten dienen gerecycleerd of vakkundig afgedankt te worden. Verwijder altijd alle batterijen uit elektronische apparaten voordat u deze weggooit. Elektronische apparaten horen in geen geval bij het gewone huisvuil.

De ter plaatse geldende voorschriften naleven.



Batterijen dienen gerecycleerd of vakkundig afgedankt te worden. Batterijen horen in geen geval bij het gewone huisvuil.

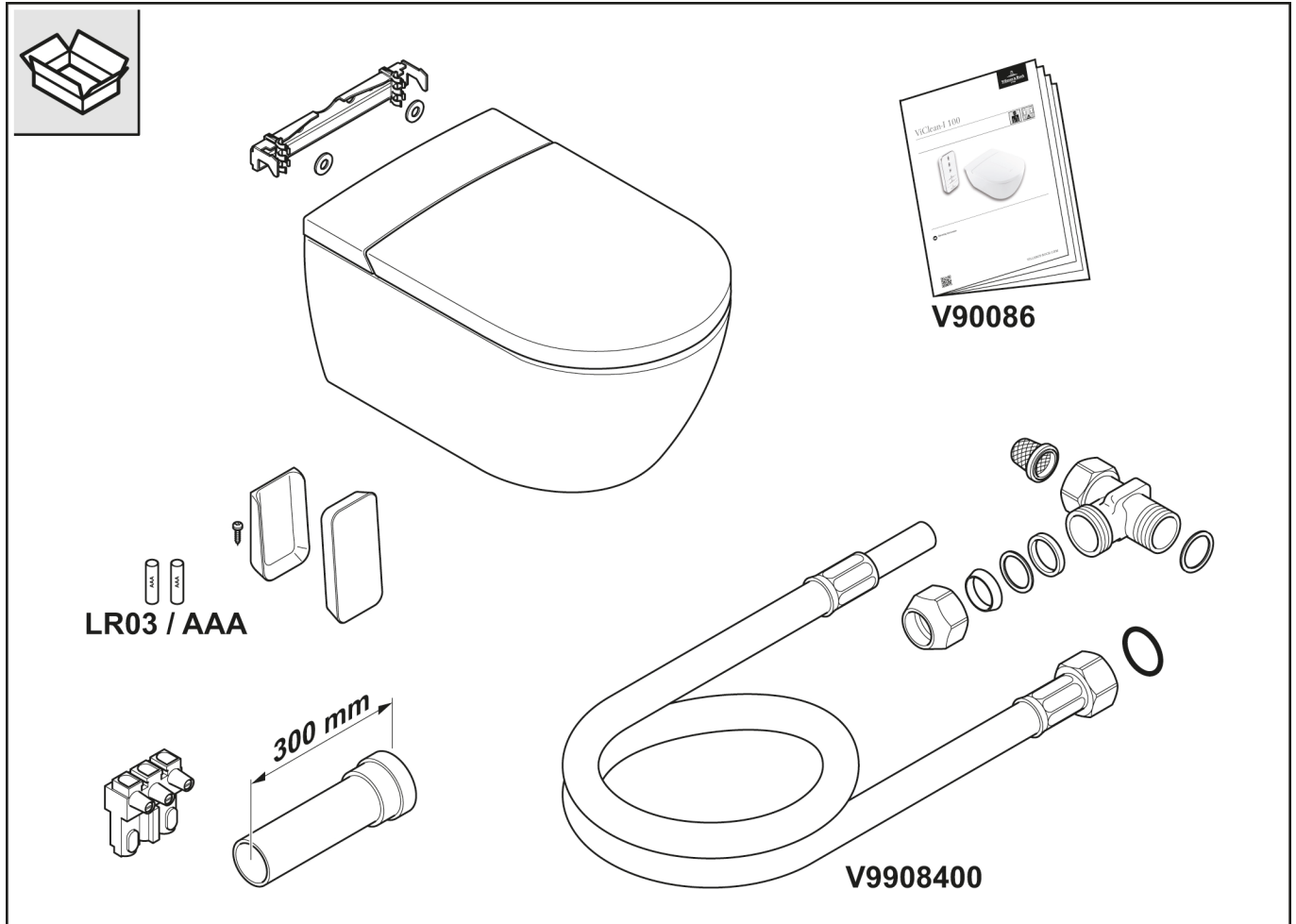
De ter plaatse geldende voorschriften naleven.

### *Handelwijze buitenbedrijfstelling*

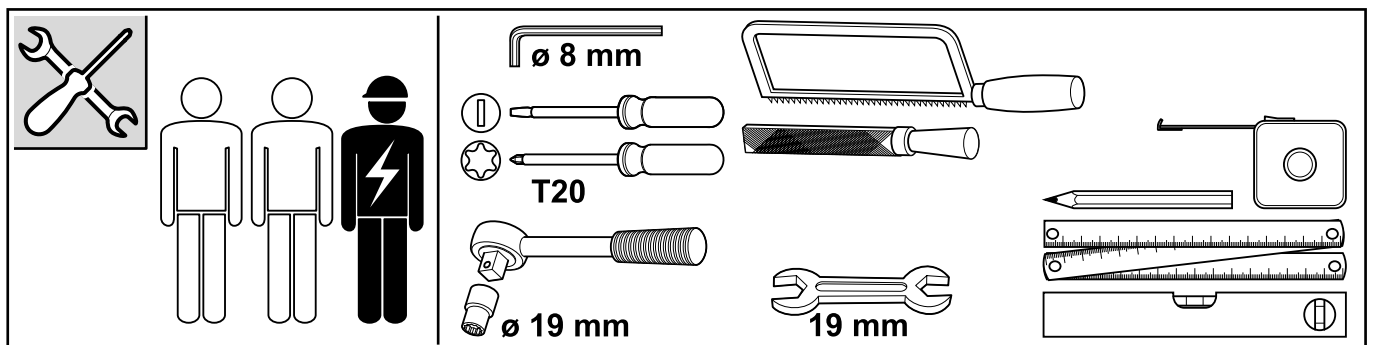
1. Stroom op de kabel uitschakelen en tegen opnieuw inschakelen beveiligen.
2. Verwijder de achterklep en het servicedeksel.
3. Draai de inbusbouten van de bevestiging los.
4. Verwijder het toilet van de muur.

## 7 Leveringsinhoud/vereiste gereedschappen

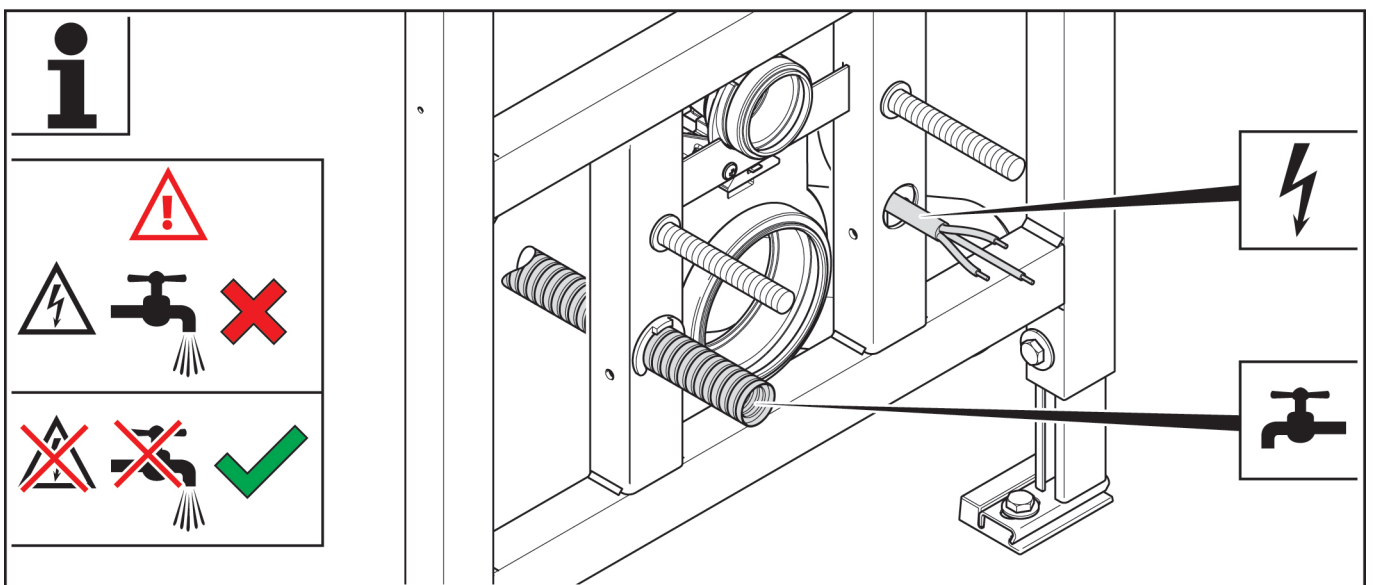
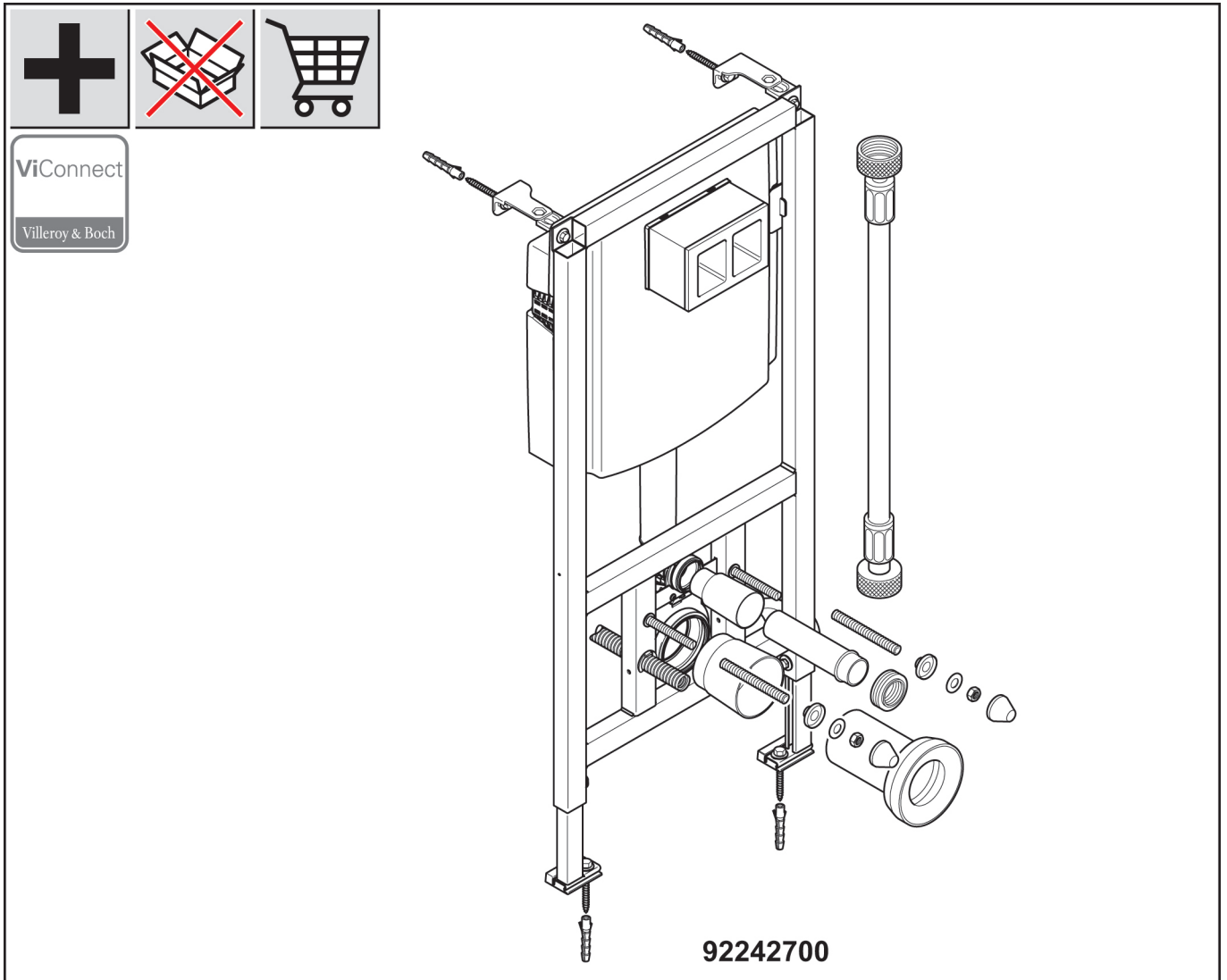
### Leveringsinhoud



### Vereiste gereedschappen



*Niet inbegrepen in de leveringsinhoud, maar noodzakelijk voor de installatie*



## Aviso legal

### Villeroy & Boch AG

Saaruferstraße

66693 Mettlach

Alemania

Teléfono: +49 (0) 68 64 / 8 10

Correo electrónico:

information@villeroy-boch.com

www.villeroy-boch.com

*No se permite la descarga ni la utilización de imágenes de nuestras páginas sin el consentimiento por escrito de Villeroy & Boch AG.*

### Copyright

Villeroy & Boch AG

### Responsabilidad

Hemos elaborado con sumo cuidado el contenido de estas páginas, pero no podemos asumir ninguna responsabilidad por la exactitud, integridad y actualidad del contenido. Villeroy & Boch AG es responsable de los contenidos propios que aporta para su uso conforme a la legislación general. Debe diferenciarse entre estos contenidos propios y los enlaces («links») a los contenidos elaborados por otras entidades. Si tuviéramos conocimiento de que los contenidos de las páginas enlazadas generan algún tipo de responsabilidad civil o penal, se eliminarán dichos enlaces.



La marca denominativa y los logotipos de Bluetooth® son marcas registradas cuyos derechos pertenecen a Bluetooth SIG. Cualquier uso por parte de Villeroy & Boch ha sido autorizado mediante licencia.

Otras marcas y nombres comerciales pertenecen a sus correspondientes propietarios.



Este producto cumple todos los criterios de la CE. Se puede solicitar la declaración de conformidad a Villeroy & Boch.

---

## Índice

1	Información general.....	64
1.1	Símbolos utilizados	64
1.2	Grupos destinatarios	65
2	Seguridad.....	66
2.1	Uso previsto	66
2.2	Mal uso razonablemente previsible	66
2.3	Indicaciones generales de seguridad	66
3	Datos técnicos.....	68
3.1	Dimensiones del inodoro	69
4	Requisitos para la instalación.....	70
5	Instalación.....	71
6	Puesta fuera de servicio.....	71
7	Volumen de suministro/herramientas necesarias.....	72

## 1 Información general

Antes de la instalación y el uso del dispositivo, deberá leerse detenidamente el manual de instalación y manejo. El manual de instalación y manejo debe estar siempre al alcance de los usuarios.

Antes del montaje, deberá comprobarse que el producto esté íntegro y que no presente daños. Los daños visibles no se podrán reclamar tras la instalación.

### 1.1 Símbolos utilizados

#### *Indicaciones de seguridad*



#### **¡Advertencia!**

Advertencia ante un posible peligro.

Se pueden producir lesiones graves o incluso la muerte.



#### **¡Precaución!**

Advertencia ante posibles situaciones de peligro.

Se pueden producir lesiones leves o daños materiales.



#### **¡Nota!**

Para instrucciones de uso y otra información útil.

#### *Instrucciones operativas*

Los pasos a seguir se muestran como una lista numerada. Se debe respetar el orden de estos pasos.

*Ejemplo:*

1. Paso operativo
2. Paso operativo

Los resultados de una instrucción operativa se muestran de la siguiente manera:

*Ejemplo:*

- ⇒ Flecha
- ⇒ Flecha

#### *Enumeraciones*

Las enumeraciones sin una secuencia obligatoria se representan en forma de lista con puntos de enumeración.

*Ejemplo:*

- Punto 1
- Punto 2



## 1.2 Grupos destinatarios

Este manual de instalación está dirigido a instaladores y electricistas.

### *Instaladores:*



Conforme a la autorización del usuario, estos profesionales realizan trabajos para los que poseen los conocimientos necesarios, adquiridos mediante formación profesional o una formación equivalente, con el fin de cumplir las tareas correspondientes profesional y correctamente, así como de forma segura. Su trabajo está bajo la supervisión, control y responsabilidad de supervisores o personal cualificado contratado por el usuario.

### *Electricistas:*



Estos profesionales están capacitados para trabajar en instalaciones eléctricas, y para detectar y evitar posibles riesgos gracias a su formación, conocimientos especializados y experiencia, así como al conocimiento de las normas y disposiciones pertinentes. Los electricistas han sido instruidos para desarrollar las tareas correspondientes en el lugar específico de trabajo y conocen las normas y disposiciones pertinentes.

## 2 Seguridad

### 2.1 Uso previsto

El producto es un aparato eléctrico de la clase I y debe conectarse a un sistema de puesta a tierra. Debe utilizarse exclusivamente en un entorno seco. Si el dispositivo se utiliza en un cuarto de baño, debe asegurarse una correcta ventilación. Para ello, instale un extractor o un sistema de ventilación.

El uso previsto también implica:

- Respetar todas las indicaciones del manual de manejo.
- Respetar todas las indicaciones del manual de instalación.
- Utilizar exclusivamente piezas de repuesto originales.
- Utilizar el producto solamente en edificios.

El ViClean-I 100 solo debe usarse con agua limpia. La presencia de partículas de suciedad en el agua puede obstruir el filtro, las mangueras y las boquillas.

### 2.2 Mal uso razonablemente previsible

Cualquier otro uso distinto al indicado en el apartado «Uso previsto» se considera no conforme a lo prescrito.

El fabricante no se responsabiliza de los daños ocasionados por un uso incorrecto. En este caso, el usuario es el único responsable.

### 2.3 Indicaciones generales de seguridad



#### **¡Advertencia!**

¡Peligro por descarga eléctrica!

El contacto con piezas conductoras de corriente puede provocar lesiones graves e incluso la muerte.

- El dispositivo ha sido diseñado para el uso de 220-240 V, 50 Hz, CA. La instalación y la reparación del producto debe encargarse exclusivamente a profesionales cualificados.
- Asegúrese de que la línea está desconectada y asegurada para que no se pueda volver a producir la conexión mientras se realizan los trabajos.



#### **¡Advertencia!**

¡Peligro por descarga eléctrica durante la limpieza y el mantenimiento!

El contacto con componentes conductores de corriente (220-240 V, 50 Hz, CA) durante la limpieza y el mantenimiento puede provocar lesiones graves e incluso la muerte.

- No toque ninguna pieza conductora de corriente (220-240 V, 50 Hz, CA) durante la limpieza o el mantenimiento.



#### **¡Advertencia!**

¡Peligro por descarga eléctrica!

Las piezas bajo tensión que no se hayan colocado o fijado correctamente pueden provocar lesiones graves e incluso la muerte.

- Todos los componentes eléctricos, electromagnéticos y necesarios para la instalación del producto (excepto el mando a distancia) deben colocarse en el inodoro de forma segura siguiendo las instrucciones de instalación y las normas nacionales.
- Para evitar lesiones o incluso la muerte, todas las piezas bajo tensión deben colocarse en el inodoro de forma segura siguiendo las instrucciones de instalación y las normas nacionales.



**¡Advertencia!**

¡Peligro por explosión!

Una fuente de calor en la proximidad del inodoro o el mando a distancia puede causar el calentamiento del producto y provocar una explosión.

- No coloque ninguna fuente de calor en la proximidad del inodoro o el mando a distancia.



**¡Nota!**

Si el producto no funciona correctamente, desconecte el inodoro con el correspondiente interruptor (consulte el capítulo «Descripción del producto» en el manual de manejo) y cierre el suministro de agua. Un mal funcionamiento incluye, entre otros:

- Formación de humo
- Fuga de agua
- Emisión de ruido



**¡Nota!**

- El sistema cumple los requisitos de la clase de protección I para accesorios.
- Tipo X, método de conexión con utilización de cables especiales. Para evitar riesgos, si el cable de alimentación presenta daños lo debe sustituir el fabricante, un servicio técnico autorizado o una persona de similar cualificación.
- Todas las piezas deben colocarse en el área correcta.



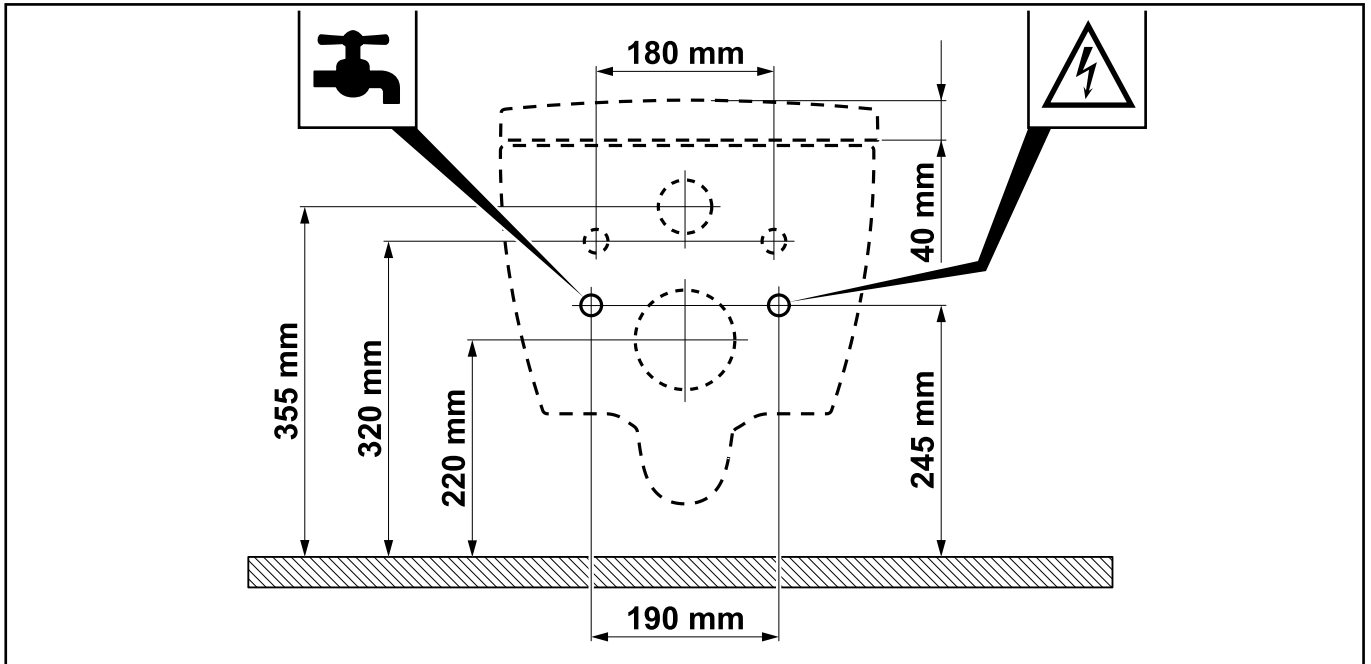
**¡Nota!**

Evite cualquier peso sobre el aro de asiento y la tapa cerrados que no se corresponda con el indicado en el uso previsto; por ejemplo, no se suba ni apoye con una pierna en el aro de asiento y la tapa cerrados.

### 3 Datos técnicos

Categoría		Descripción
Modelo		ViClean-I 100
Tensión de alimentación		220-240 V tensión alterna, 50 Hz
Consumo nominal de potencia		960 W (temperatura del agua 15±5 °C, caudal volumétrico 500 ml/min)
Consumo máximo de potencia		1344 W
Pilas (2) para el mando a distancia		Tipo: LR03/AAA
Inodoro	Consumo de agua de descarga	3/4,5 l
	Diámetro de salida	110 mm
	Salida	Salida horizontal
Funciones de ducha	Caudal volumétrico de agua	300-520 ml/min
	Modo	Calentador
	Temperatura del agua	30-40 °C (5 niveles de temperatura)
	Consumo de potencia del elemento calentador	480-1344 W
	Dispositivo de seguridad	Tipo AB
	Posición de cánula ajustable	5 niveles
Clase de protección		IPX4
Presión de entrada del agua		Presión de agua mín. necesaria: 0,1 MPa (dinámica) Presión de agua máx. permitida: 1,0 MPa (estática)
Temperatura de entrada del agua		10-35 °C
Temperatura ambiente de funcionamiento		15-40 °C
Dimensiones (largo x ancho x alto)		595 mm x 385 mm x 400 mm
Peso		32 kg

### 3.1 Dimensiones del inodoro



## 4 Requisitos para la instalación



*¡Nota!*

Antes de la instalación, debe desconectarse el suministro de agua y electricidad.

- La instalación debe haberse finalizado por completo antes de conectar el ViClean-I 100 al suministro de agua y electricidad.
- Las piezas de conexión de la manguera de entrada de agua no deben presentar daños.
- El ViClean-I 100 solo debe utilizarse con una presión de conducto entre 0,1 MPa (dinámica) y 1,0 MPa (estática), [véase "Datos técnicos", página 68](#).
- El ViClean-I 100 solo debe utilizarse con una temperatura de agua entre 10 °C y 35 °C, [véase "Datos técnicos", página 68](#).
- La temperatura ambiente debe encontrarse entre 15 °C y 40 °C, [véase "Datos técnicos", página 68](#).
- Debido a la prueba de circulación de agua que se realiza en fábrica, el producto puede contener una pequeña cantidad de agua. Esta agua no se considera un defecto del producto.



*¡Nota!*

Este manual describe la instalación de ViClean con ViConnect. En caso de utilizar un elemento de antepared de otro fabricante, lea el correspondiente manual.

Requisitos para la instalación, [véase página 86](#).

## 5 Instalación

Manual de instalación, [véase página 87](#).

## 6 Puesta fuera de servicio

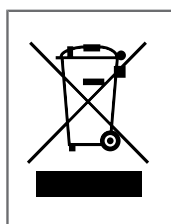


**¡Precaución!**

¡Peligro por descarga eléctrica!

El contacto con piezas conductoras de corriente puede provocar lesiones graves e incluso la muerte.

- La puesta fuera de servicio y la reparación solo las debe realizar un electricista.



Recicle o deseche correctamente los dispositivos electrónicos. Antes de desechar un dispositivo electrónico, retire las pilas de su interior. Nunca deseche los dispositivos electrónicos con los residuos domésticos.

Tenga en cuenta la normativa vigente en su país.



Recicle o deseche correctamente las pilas. Nunca deseche las pilas con los residuos domésticos.

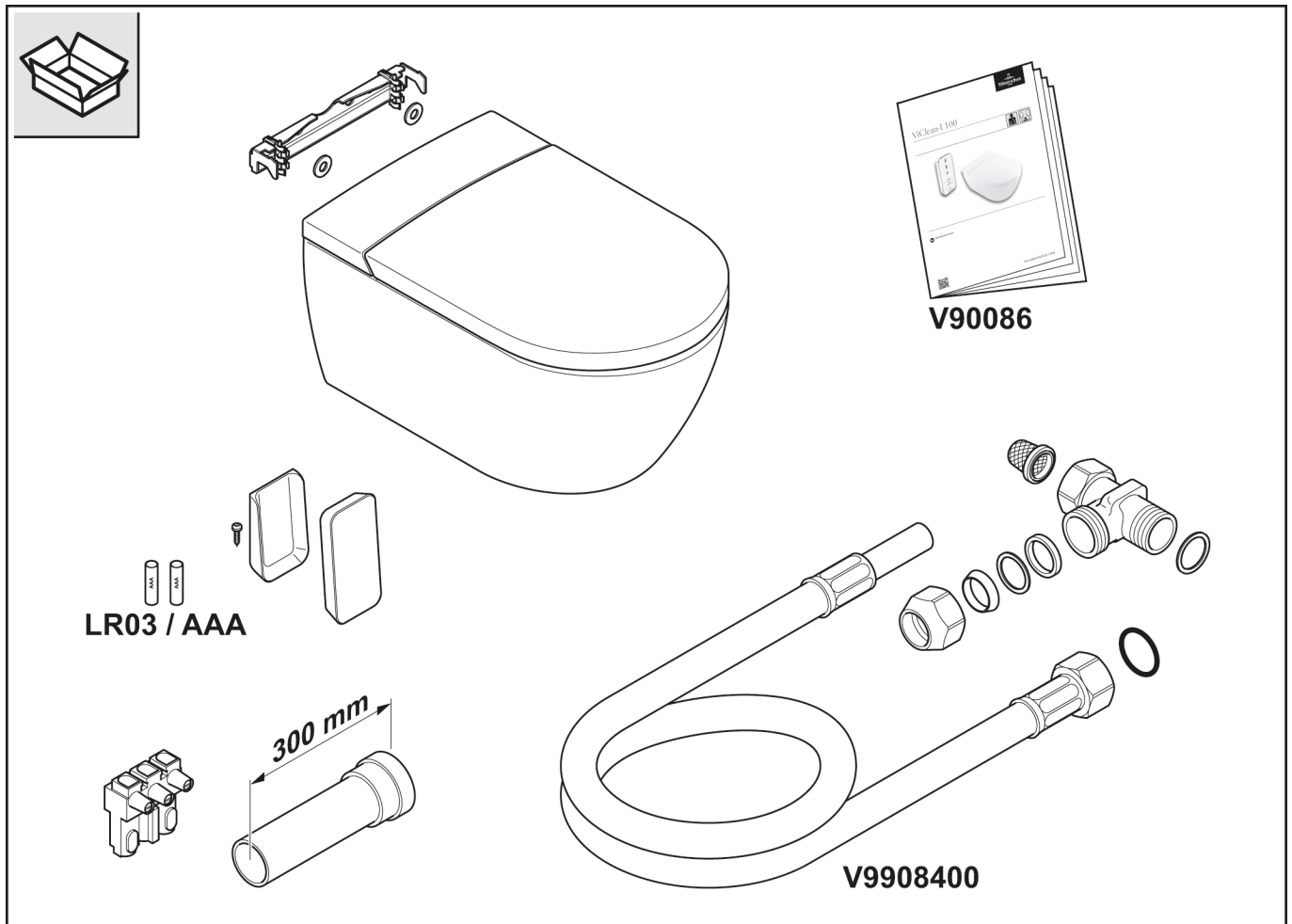
Tenga en cuenta la normativa vigente en su país.

### *Procedimiento para la puesta fuera de servicio*

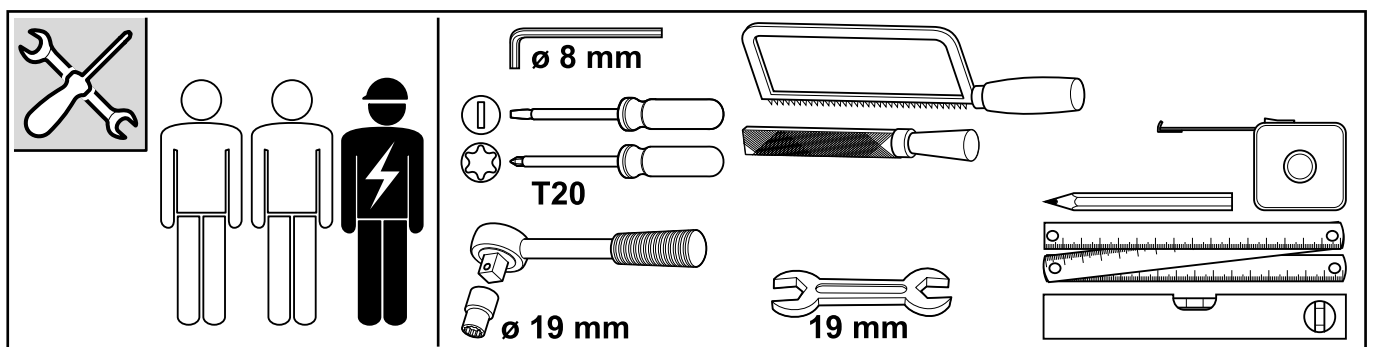
1. Desconecte la corriente eléctrica y asegúrese de que no vuelva a conectarse durante el proceso.
2. Retire la tapa posterior y la tapa de servicio.
3. Suelte los tornillos de hexágono interior de la fijación.
4. Retire el inodoro de la pared.

## 7 Volumen de suministro/herramientas necesarias

### Volumen de suministro

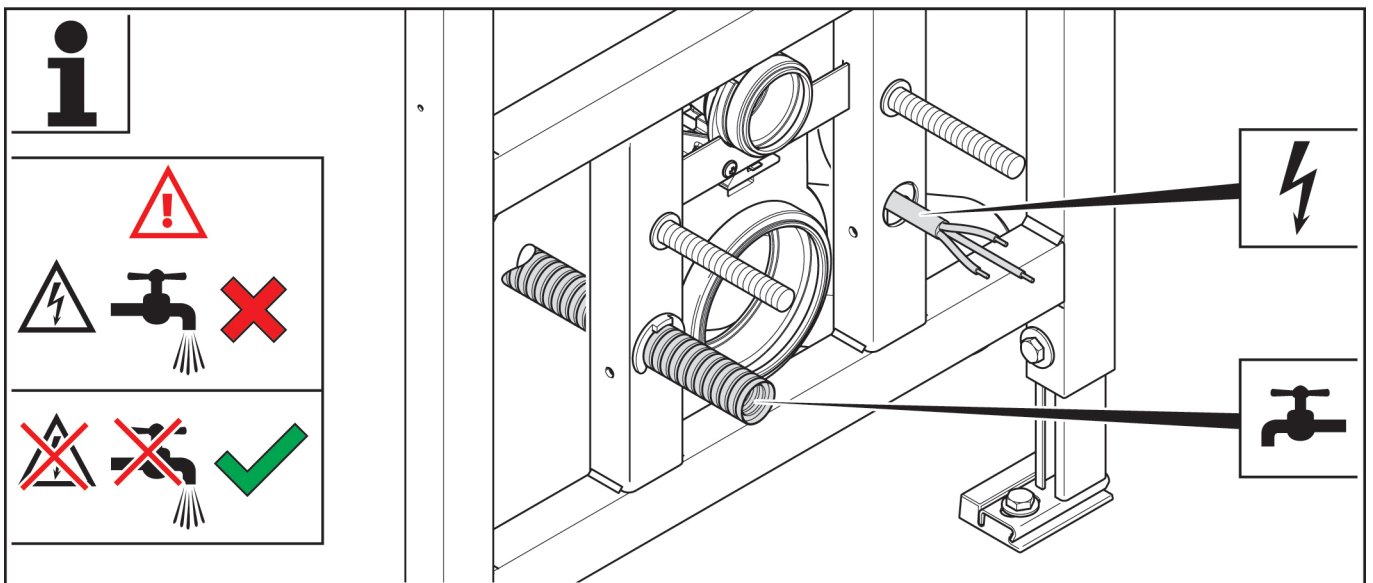
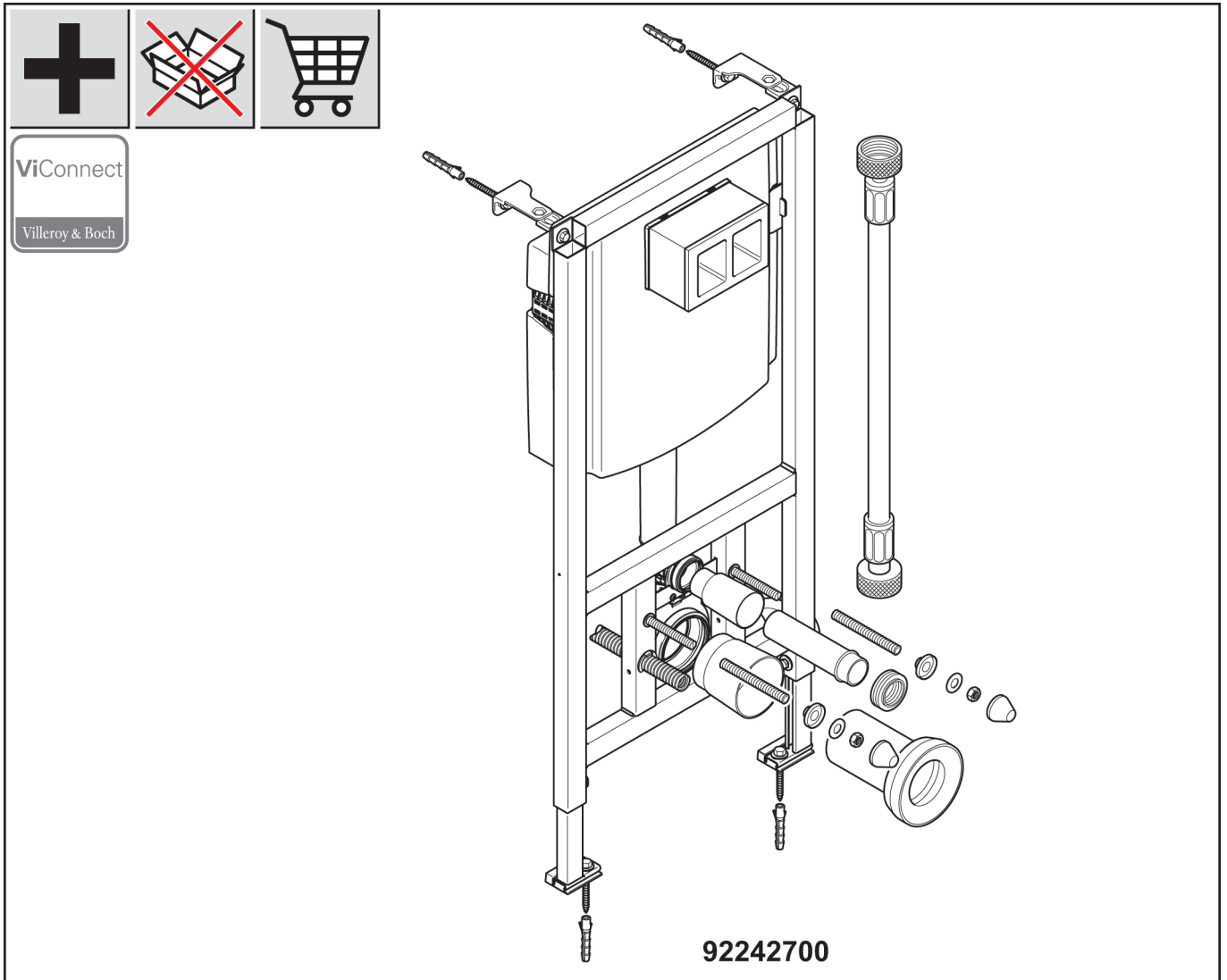


### Herramientas necesarias





No incluido en el volumen de suministro, pero necesario para la instalación



## Aviso legal

### Villeroy & Boch AG

Saaruferstraße

66693 Mettlach

Alemanha

Telefone: +49 (0) 68 64 / 8 10

E-mail: [information@villeroy-boch.com](mailto:information@villeroy-boch.com)

[www.villeroy-boch.com](http://www.villeroy-boch.com)

*Não é permitido descarregar e utilizar imagens das nossas páginas sem a autorização prévia por escrito da Villeroy & Boch AG.*

### Copyright

Villeroy & Boch AG

### Responsabilidade

Os conteúdos das nossas páginas foram criados com o máximo cuidado. Contudo, não podemos garantir a correção, integridade e atualidade dos conteúdos. A Villeroy & Boch AG é responsável pelos conteúdos próprios que disponibiliza nos termos da legislação geral em vigor. Há que distinguir destes conteúdos próprios as referências ("links") aos conteúdos disponibilizados por outros fornecedores. Estes links serão eliminados se tivermos conhecimento de que os conteúdos referenciados desencadeiam uma ação de direito civil ou penal.



A marca nominativa e logotipo Bluetooth® são marcas registradas, cujos direitos pertencem à Bluetooth SIG. Qualquer utilização pela Villeroy & Boch é feita com a devida licença.

Outras marcas e designações comerciais pertencem aos respetivos proprietários.



Este produto cumpre todos os critérios CE. A Declaração de Conformidade pode ser solicitada à Villeroy & Boch.

---

## Índice

1	Dados gerais.....	76
1.1	Grafismo utilizado	76
1.2	Grupos alvo	77
2	Segurança.....	78
2.1	Utilização correta	78
2.2	Má utilização razoavelmente previsível	78
2.3	Instruções gerais de segurança	78
3	Dados técnicos.....	80
3.1	Dimensões da sanita	81
4	Condições de instalação.....	82
5	Instalação.....	83
6	Colocação fora de serviço.....	83
7	Volume de encomenda/Ferramentas necessárias.....	84

## 1 Dados gerais

Antes de instalar e utilizar o aparelho, leia com atenção as instruções de instalação e utilização. Guarde sempre as instruções de instalação e utilização num local acessível.

Antes da montagem, verifique se os produtos apresentam danos e estão completos. Não nos responsabilizamos por falhas notórias após a instalação.

### 1.1 Grafismo utilizado

#### *Avisos de segurança*



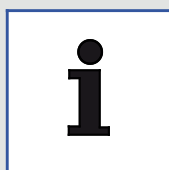
#### ***Aviso!***

Aviso de um eventual perigo.  
Possibilidade de lesão corporal grave ou morte.



#### ***Cuidado!***

Aviso de eventuais situações de perigo.  
Possibilidade de lesões corporais ligeiras ou danos materiais.



#### ***Nota!***

Notas sobre utilização e outras informações úteis.

#### *Instruções de manuseamento*

Os passos a executar são representados sob a forma de uma lista numerada. Deve seguir a sequência dos passos.

*Exemplo:*

1. Passo
2. Passo

Os resultados de uma instrução de manuseamento são representados da seguinte forma:

*Exemplo:*

- ⇒ Seta
- ⇒ Seta

#### *Enumeração*

As enumerações sem uma ordem obrigatória são representados sob a forma de uma lista com pontos.

*Exemplo:*

- Ponto 1
- Ponto 2

## 1.2 Grupos alvo

Os grupos alvo destas instruções de instalação são os instaladores e eletricitas.

### *Instalador:*



Estes técnicos especializados executam, mediante autorização do operador, trabalhos para os quais estão dotados dos conhecimentos necessários obtidos através de formação profissional ou de uma formação técnica equiparada para poderem prestar os serviços que lhes sejam solicitados de forma correta e segura. O seu trabalho está sujeito às instruções, controlo e responsabilidade de supervisores/técnicos qualificados ao serviço do operador.

### *Eletricista:*



Estes técnicos especializados têm competências para executar trabalhos nas instalações elétricas e detetar e evitar de forma autónoma eventuais perigos, graças à sua formação técnica, conhecimentos e experiência, bem como em virtude do conhecimento das normas e disposições aplicáveis. O eletricitista é formado para a área de especialização em que atua e conhece as normas e disposições relevantes.

## 2 Segurança

### 2.1 Utilização correta

Este aparelho é um aparelho elétrico de classe I e deve ser ligado a um sistema de ligação à terra. Deve ser utilizado exclusivamente em ambiente seco. Se o aparelho for utilizado num quarto de banho, deve estar garantida uma ventilação suficiente. Para o efeito, instale um exaustor ou respiradouro.

Uma utilização correta pressupõe também:

- o cumprimento de todas as indicações das instruções de utilização.
- o cumprimento de todas as indicações das instruções de instalação.
- a utilização exclusiva de peças de substituição originais.
- a utilização exclusiva do produto em edifícios.

O ViClean-I 100 deve ser utilizado apenas com água limpa. A presença de partículas de sujidade na água pode obstruir os filtros, mangueiras e cânulas.

### 2.2 Má utilização razoavelmente previsível

Uma utilização diferente da definida em “Utilização correta” ou uma utilização excessiva é considerada incorreta. O utilizador é o único responsável por danos resultantes de uma utilização incorreta e o fabricante não assume qualquer responsabilidade pelos mesmos.

### 2.3 Instruções gerais de segurança



#### **Aviso!**

Perigo de choque elétrico!

O contacto direto com peças sob tensão elétrica pode provocar lesões graves ou até a morte.

- O aparelho foi concebido para utilização com 220-240 V, 50 Hz, CA. A instalação e reparação do produto devem ser executadas exclusivamente por um técnico qualificado.
- É necessário garantir que, durante os trabalhos, o condutor está desligado e bloqueado para impedir nova conexão.



#### **Aviso!**

Perigo de choque elétrico durante a limpeza e manutenção!

O contacto direto com componentes sob tensão elétrica (220-240 V, 50 Hz, CA) durante a limpeza e manutenção pode provocar lesões graves ou até a morte.

- Ao efetuar a limpeza e manutenção, ter o cuidado de não tocar em peças (220-240 V, 50 Hz, CA) sob tensão elétrica.



#### **Aviso!**

Perigo de choque elétrico!

As peças sob tensão elétrica que não tenham sido corretamente instaladas ou fixadas podem provocar lesões graves ou até a morte.

- Todos os componentes elétricos, eletromagnéticos e necessários para a instalação do produto (com exceção do controlo remoto) devem ser instalados na sanita de forma segura e de acordo com as instruções de instalação e a legislação nacional em vigor.
- Para evitar lesões e a morte, todas as peças sob tensão elétrica devem ser instaladas na sanita de forma segura e de acordo com as instruções de instalação e a legislação nacional em vigor.

**Aviso!**

Perigo de explosão!

A presença de fontes de calor na proximidade da sanita ou do controlo remoto pode provocar o desenvolvimento de calor no produto e explosão.

- Não colocar quaisquer fontes de calor na proximidade da sanita ou do controlo remoto.

**Nota!**

Em caso de mau funcionamento do produto, desligue a sanita no respetivo interruptor (ver instruções de utilização, capítulo “Descrição do produto”) e corte o abastecimento de água. Um mau funcionamento pode incluir, entre outros:

- Emissão de fumo
- Fuga de água
- Emissão de ruído

**Nota!**

- O sistema cumpre os requisitos da classe de proteção I Acessórios.
- Tipo X, método de ligação com cabos especiais. Para evitar perigos, o cabo de alimentação, se danificado, deve ser substituído pelo fabricante, um técnico assistente ao serviço deste ou outro pessoal qualificado.
- Todas as peças devem ser instaladas na zona correta.

**Nota!**

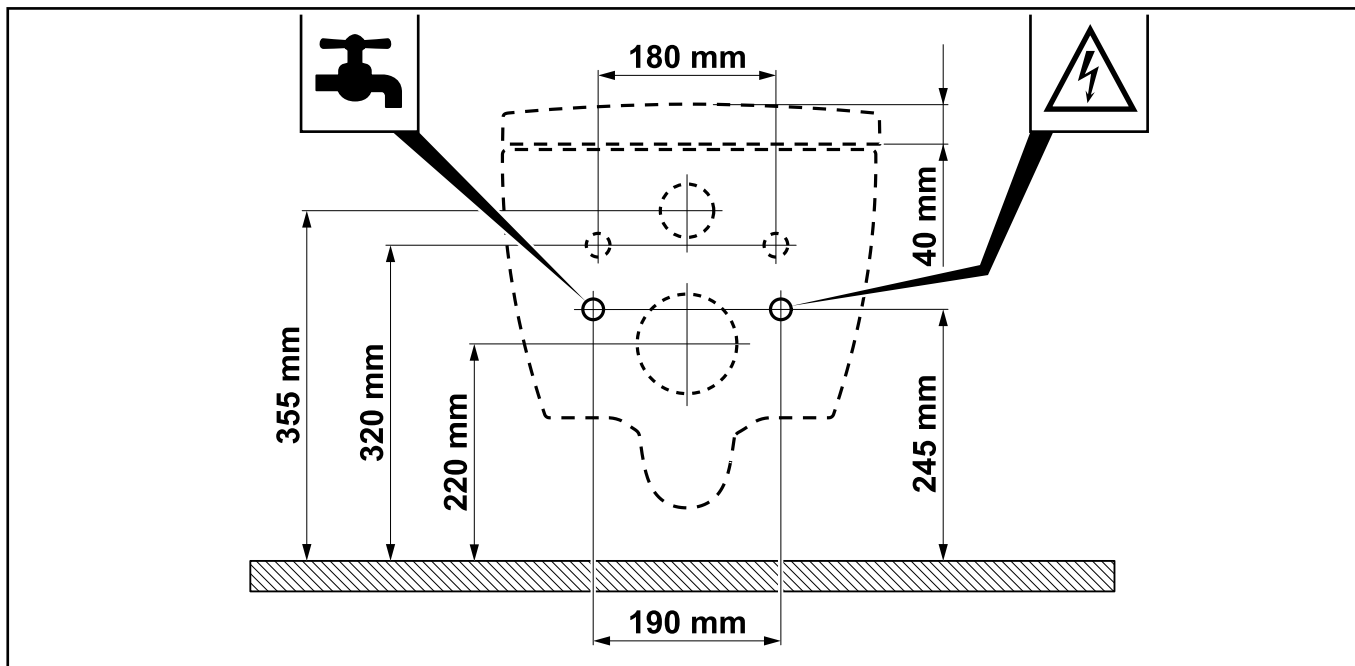
Evite qualquer tipo de carga no assento e tampa fechados que não permita a devida utilização, por exemplo: não coloque nada sobre o assento e tampa fechados nem os apoie com uma perna.

### 3 Dados técnicos

Categoria		Descrição
Modelo		ViClean-I 100
Tensão de alimentação		220-240 V de corrente alternada, 50 Hz
Consumo de potência nominal		960 W (temperatura da água 15±5°C, Débito 500 ml/min)
Consumo máximo de potência		1344 W
Baterias (2x) para o controlo remoto		Tipo: LR03/AAA
Sanita	Consumo de água de lavagem	3/4,5 l
	Diâmetro de saída	110 mm
	Saída	Saída horizontal
Funções de bidé	Débito de água	300-520 ml/min
	Modo	Aquecimento instantâneo
	Temperatura da água	30-40°C (5 níveis de temperatura)
	Consumo de potência do elemento aquecedor	480-1344 W
	Dispositivo de segurança	Tipo AB
	Posição da cânula regulável	5 níveis
Classe de proteção		IPX4
Pressão de entrada da água		Pressão mínima necessária: 0,1 MPa (dinâmica) Pressão máxima permitida: 1,0 MPa (estática)
Temperatura de entrada da água		10-35°C
Temperatura ambiente de utilização		15-40°C
Dimensões (comprimento x largura x altura)		595 mm x 385 mm x 400 mm
Peso		32 kg



### 3.1 Dimensões da sanita



## 4 Condições de instalação



*Nota!*

O abastecimento de eletricidade e água têm de ser cortados antes da instalação.

- A instalação deve estar totalmente concluída antes de ligar a ViClean-I 100 ao abastecimento de eletricidade e água.
- As peças de ligação da tubagem de abastecimento de água não podem apresentar danos.
- Utilizar a ViClean - I100 exclusivamente com uma pressão entre 0,1 MPa (dinâmica) e 1,0 MPa (estática), [veja "Dados técnicos", Página 80](#).
- Utilizar a ViClean-I 100 exclusivamente com uma temperatura de água entre 10°C - 35°C, [veja "Dados técnicos", Página 80](#).
- A temperatura ambiente deve manter-se entre 15°C - 40°C, [veja "Dados técnicos", Página 80](#).
- O produto pode conter uma quantidade mínima água em virtude dos testes ao fluxo da água previamente efetuados na fábrica. Contudo, esta água não representa uma falha do produto.



*Nota!*

Estas instruções descrevem a instalação da ViClean com ViConnect. Se utilizar o elemento de outro fabricante, leia as respetivas instruções.

Condições de instalação, [veja Página 86](#).

## 5 Instalação

Instruções de instalação, [veja Página 87](#).

## 6 Colocação fora de serviço

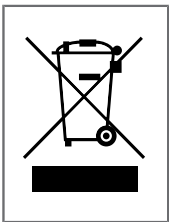


### *Cuidado!*

Perigo de choque elétrico!

O contacto direto com peças sob tensão elétrica pode provocar lesões graves ou até a morte.

- A colocação fora de serviço e a reparação devem ser executadas por um electricista.



Reciclar ou eliminar corretamente os aparelhos eletrónicos. Antes de eliminar o aparelho eletrónico, remova as respetivas baterias. Nunca eliminar aparelhos eletrónicos através do lixo doméstico.

Ter em atenção os regulamentos legais locais.



Reciclar ou eliminar corretamente as baterias. Nunca eliminar baterias através do lixo doméstico.

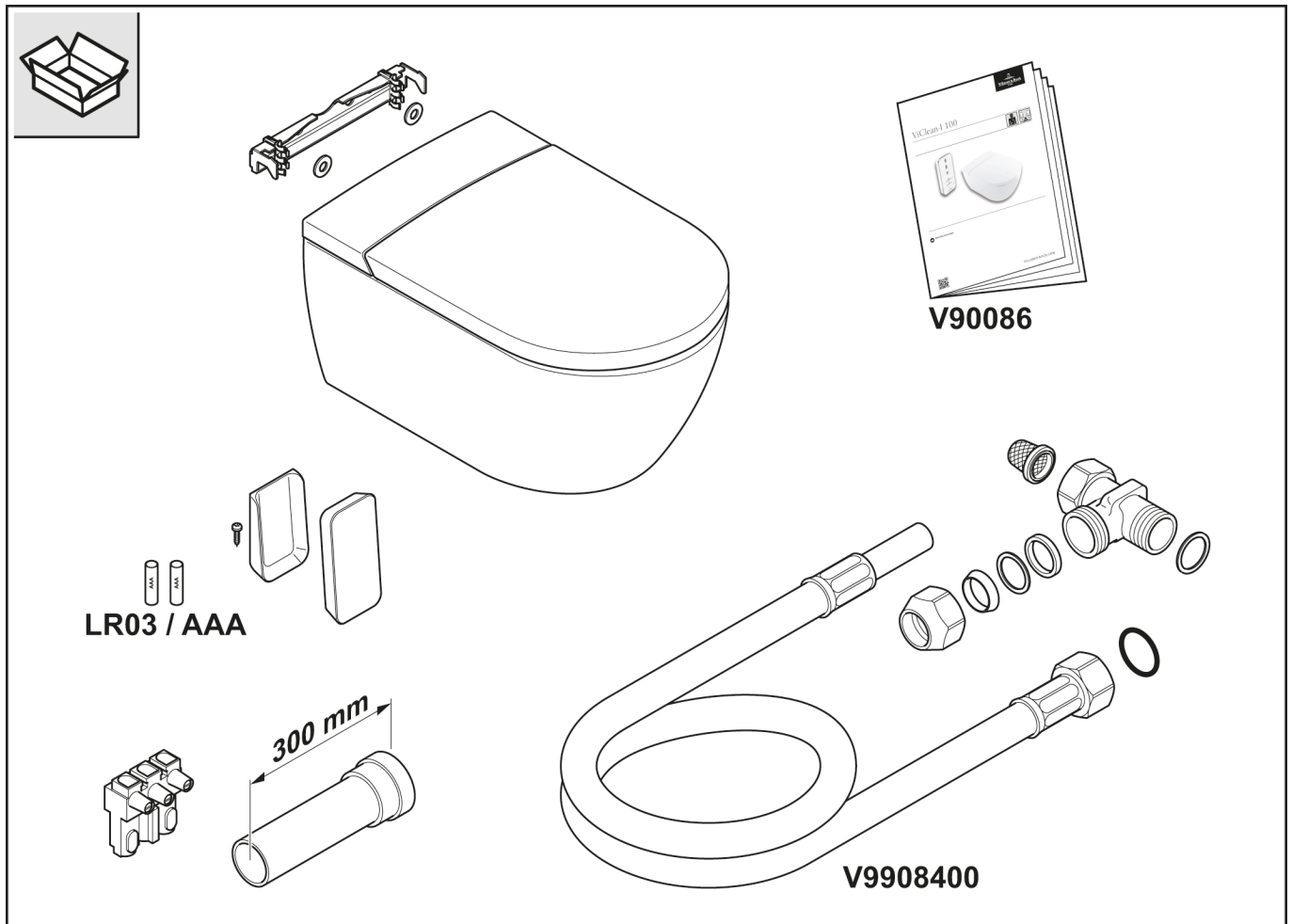
Ter em atenção os regulamentos legais locais.

### *Procedimento para colocar fora de serviço*

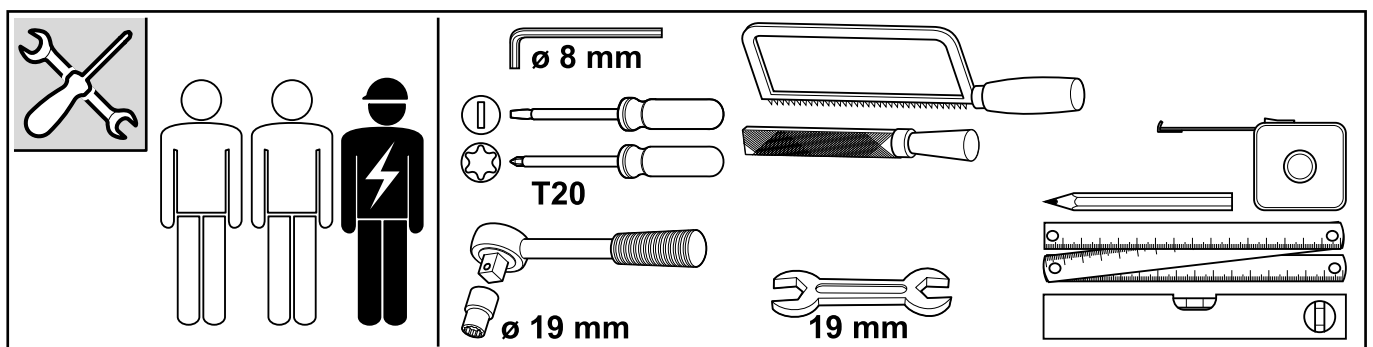
1. Corque a alimentação de energia e bloqueie para evitar que volte a ser ligada.
2. Remova a tampa traseira e a tampa de serviço.
3. Solte os parafusos Allen na fixação.
4. Retire a sanita da parede.

## 7 Volume de encomenda/Ferramentas necessárias

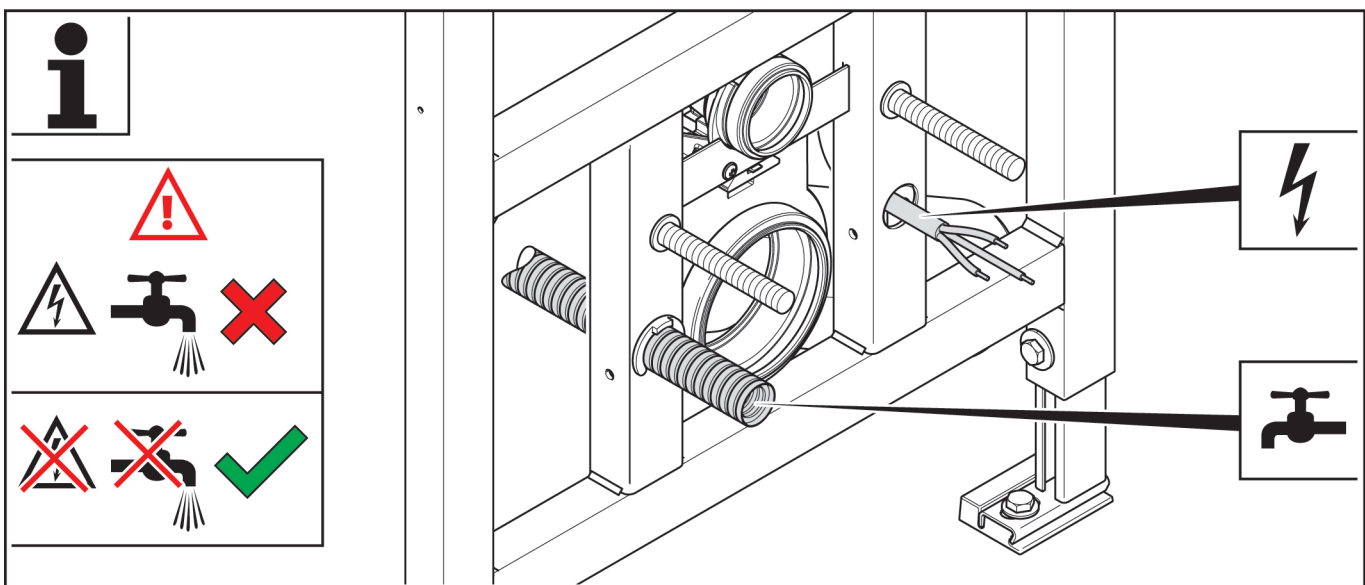
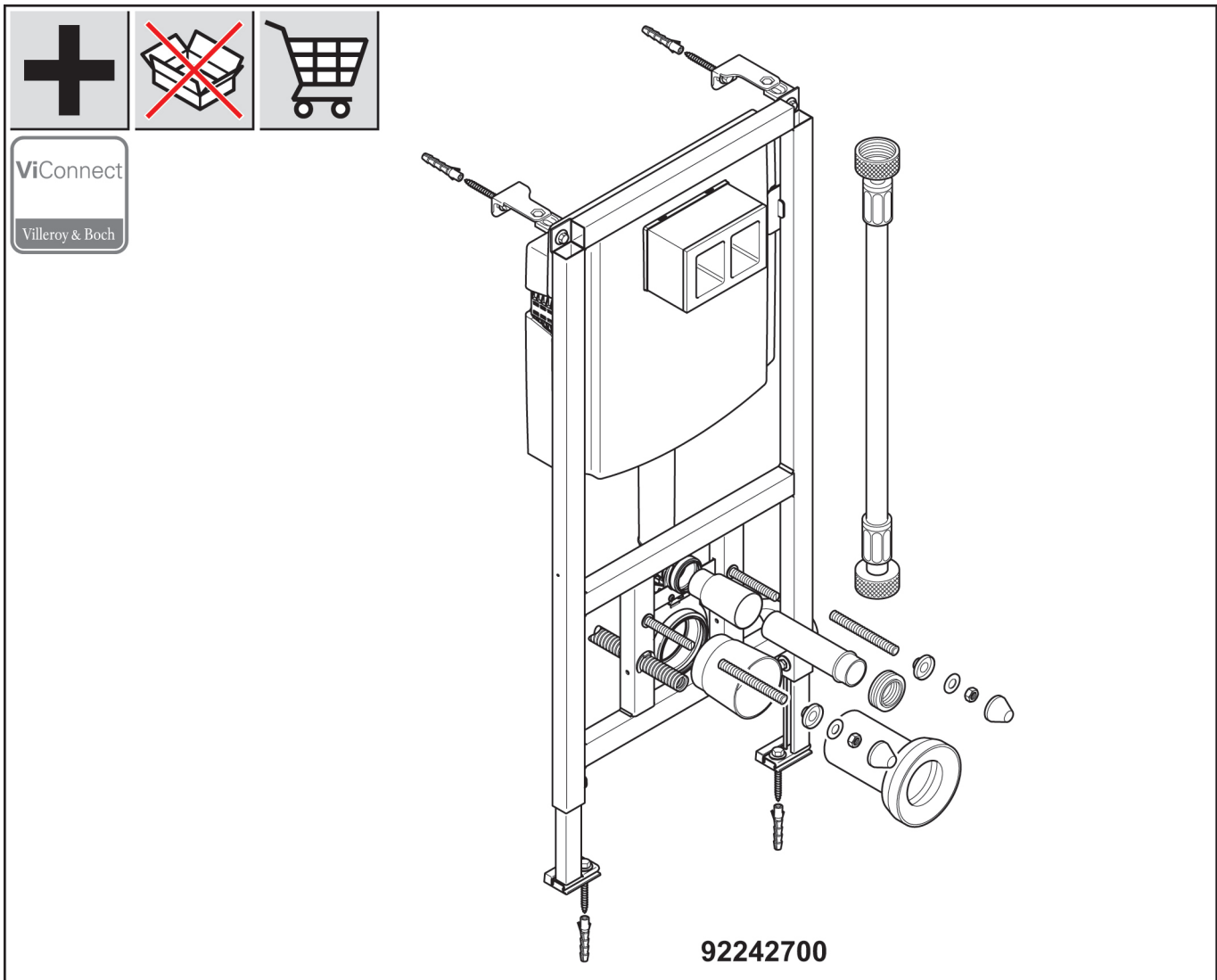
### Volume de encomenda

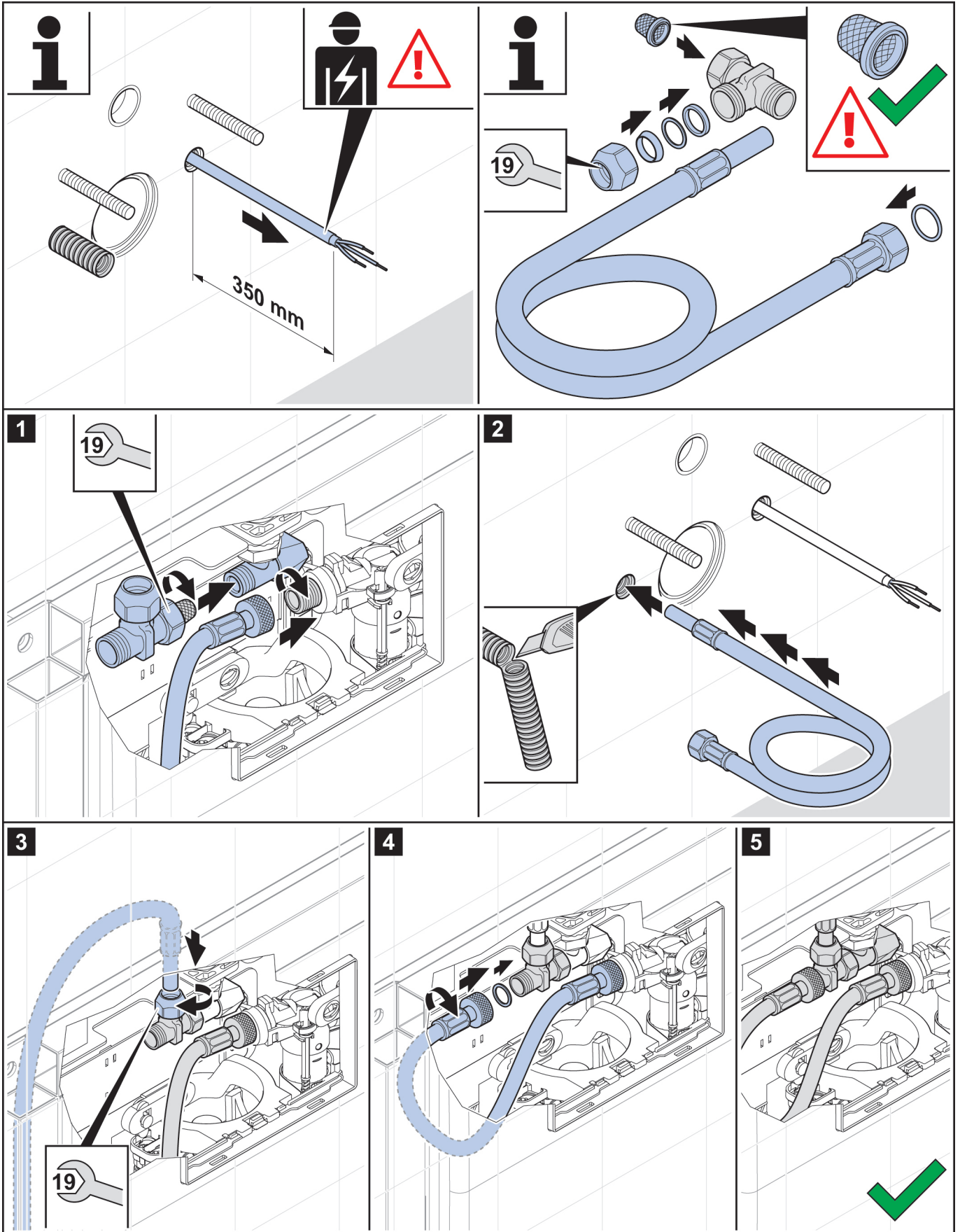


### Ferramentas necessárias

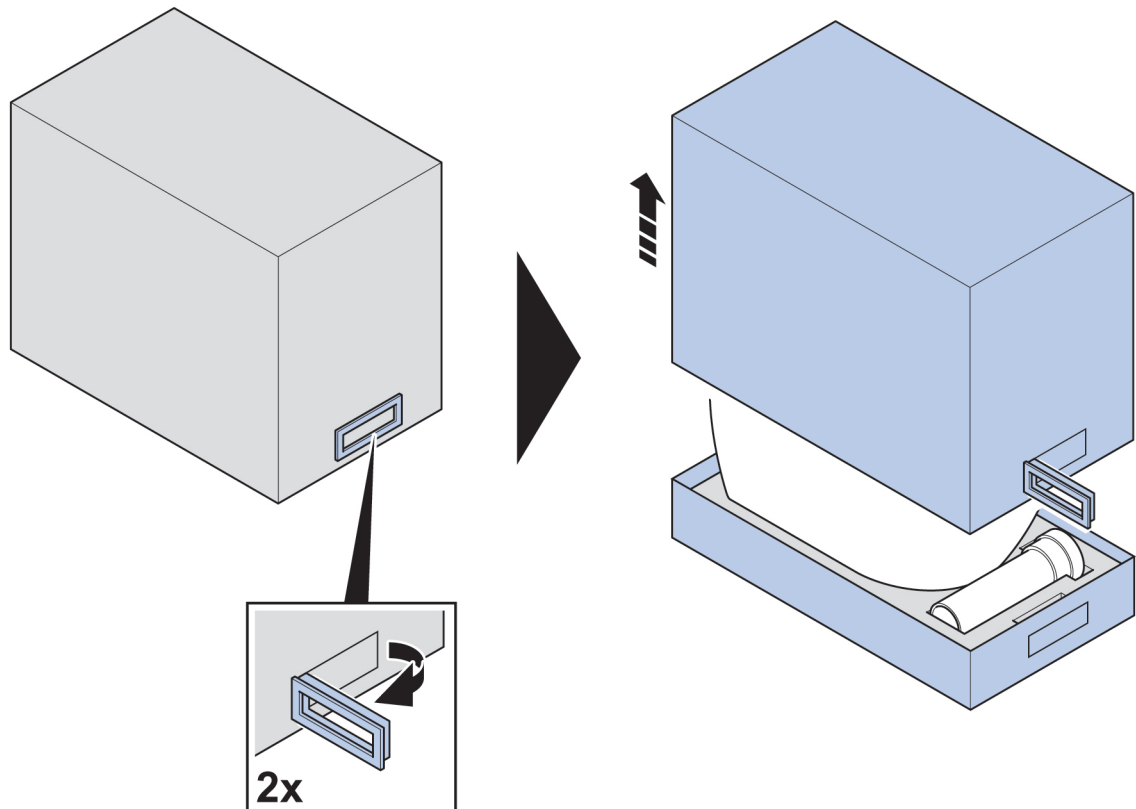


Não incluído no volume de encomenda, mas necessário para a instalação

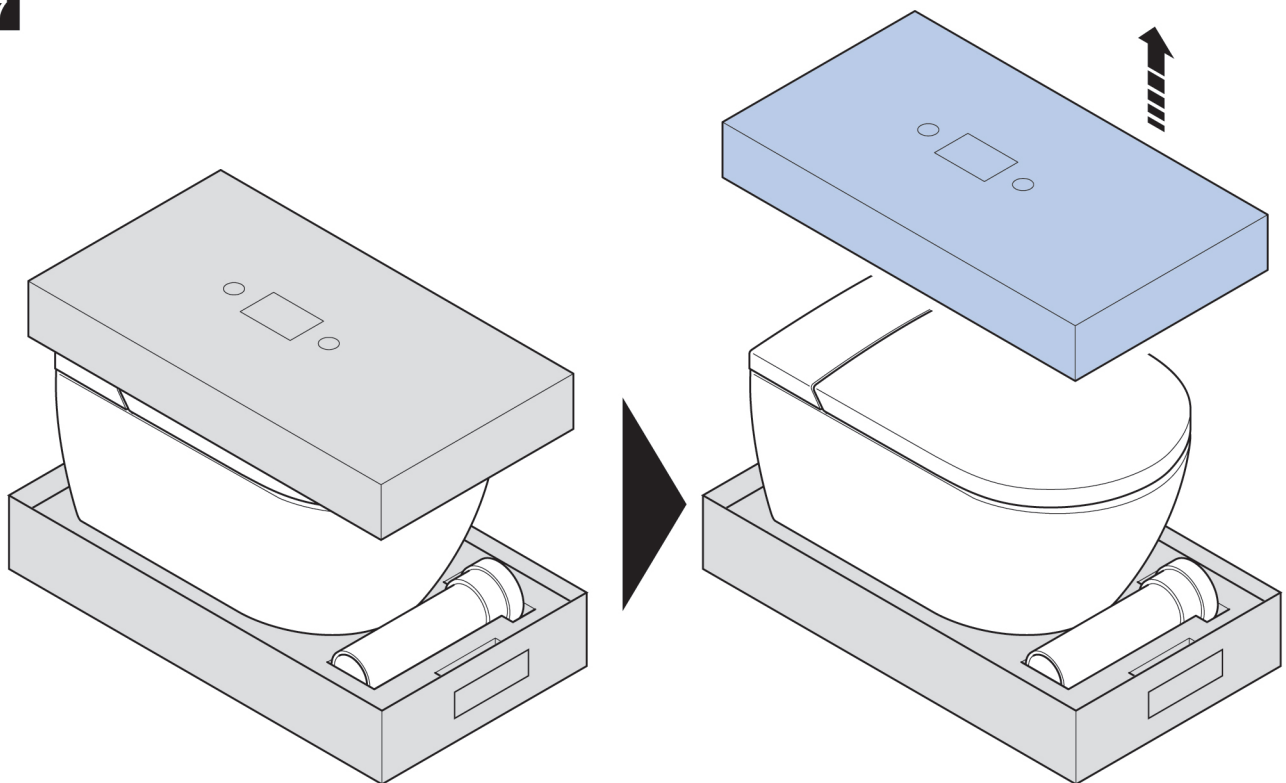


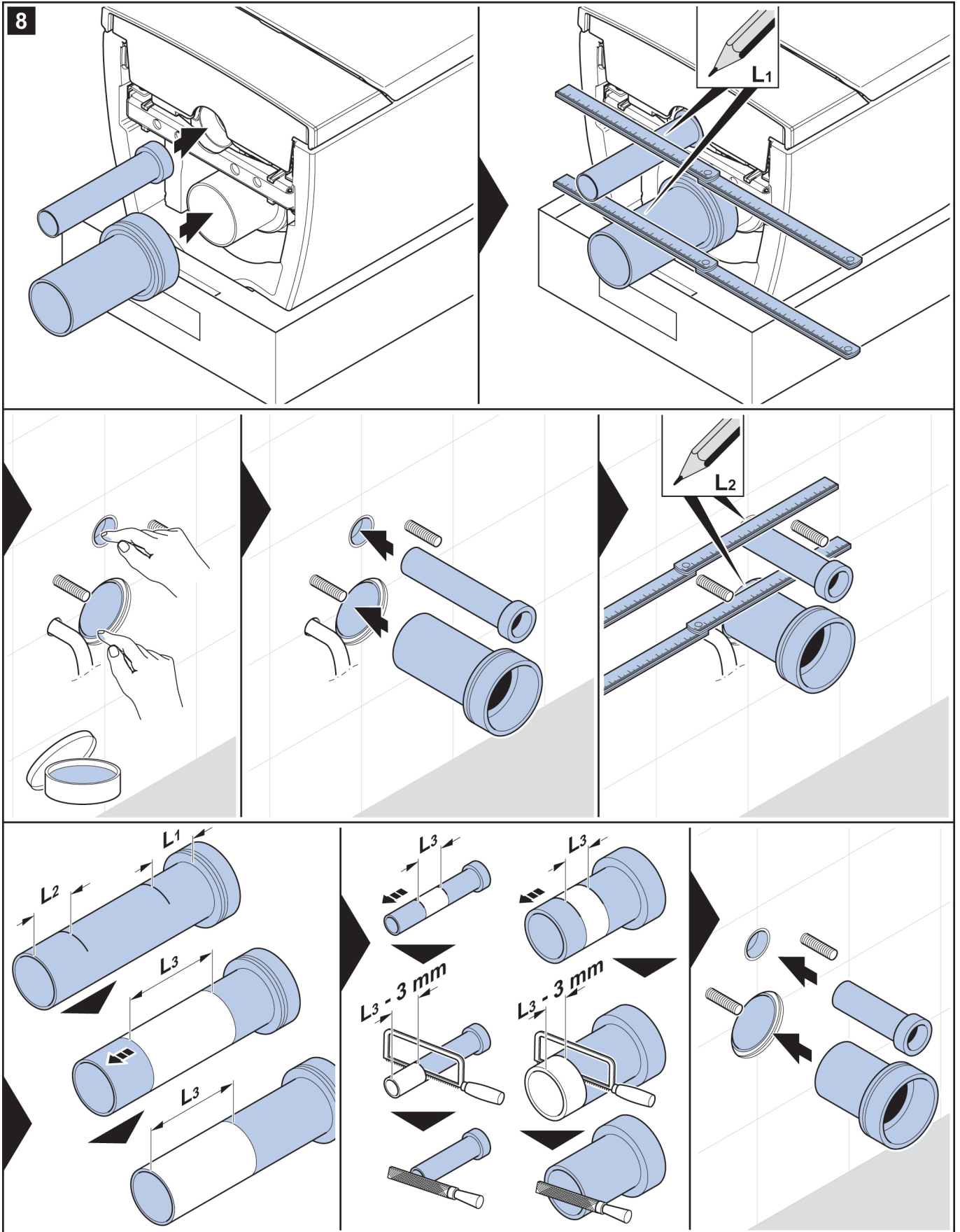


6

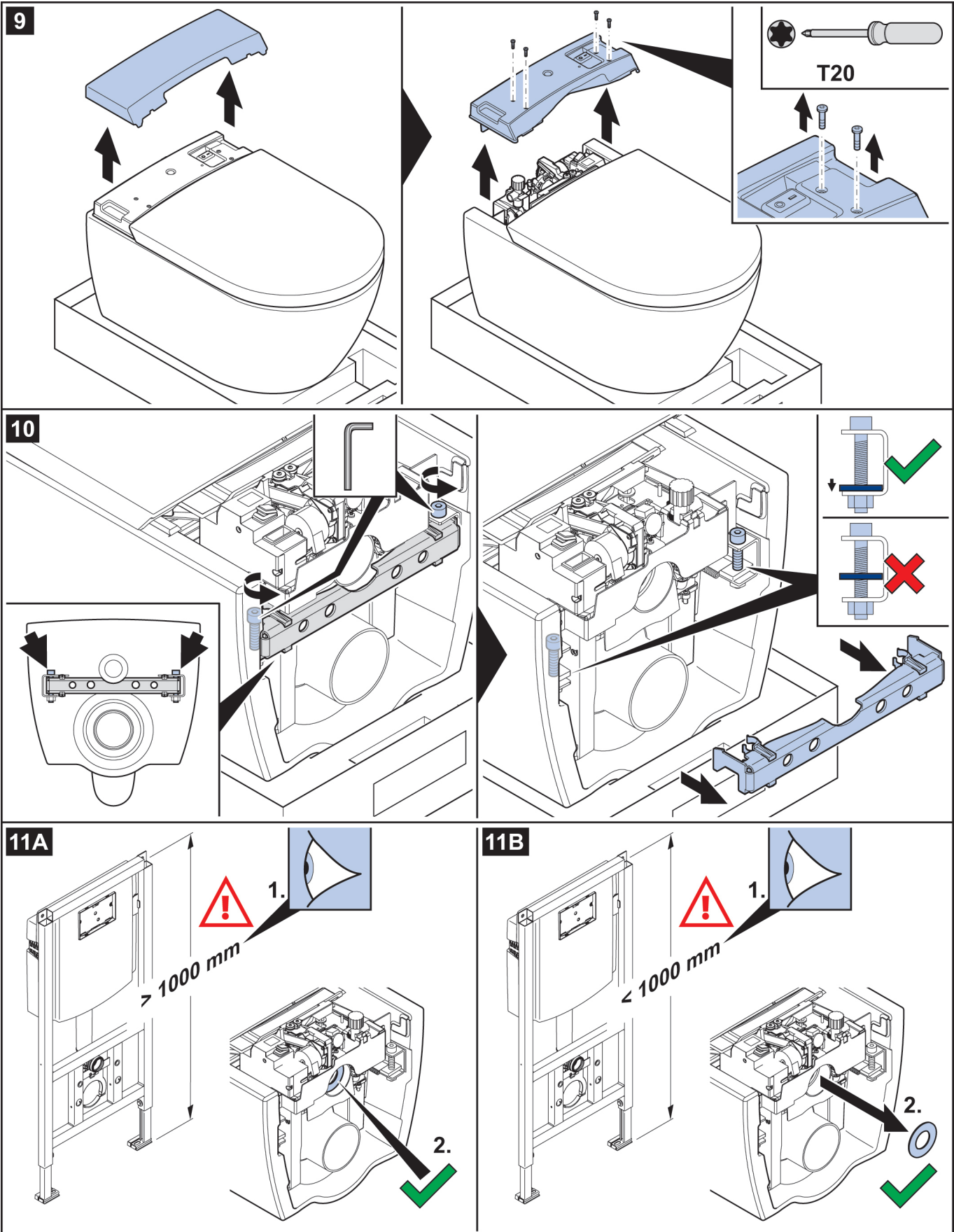


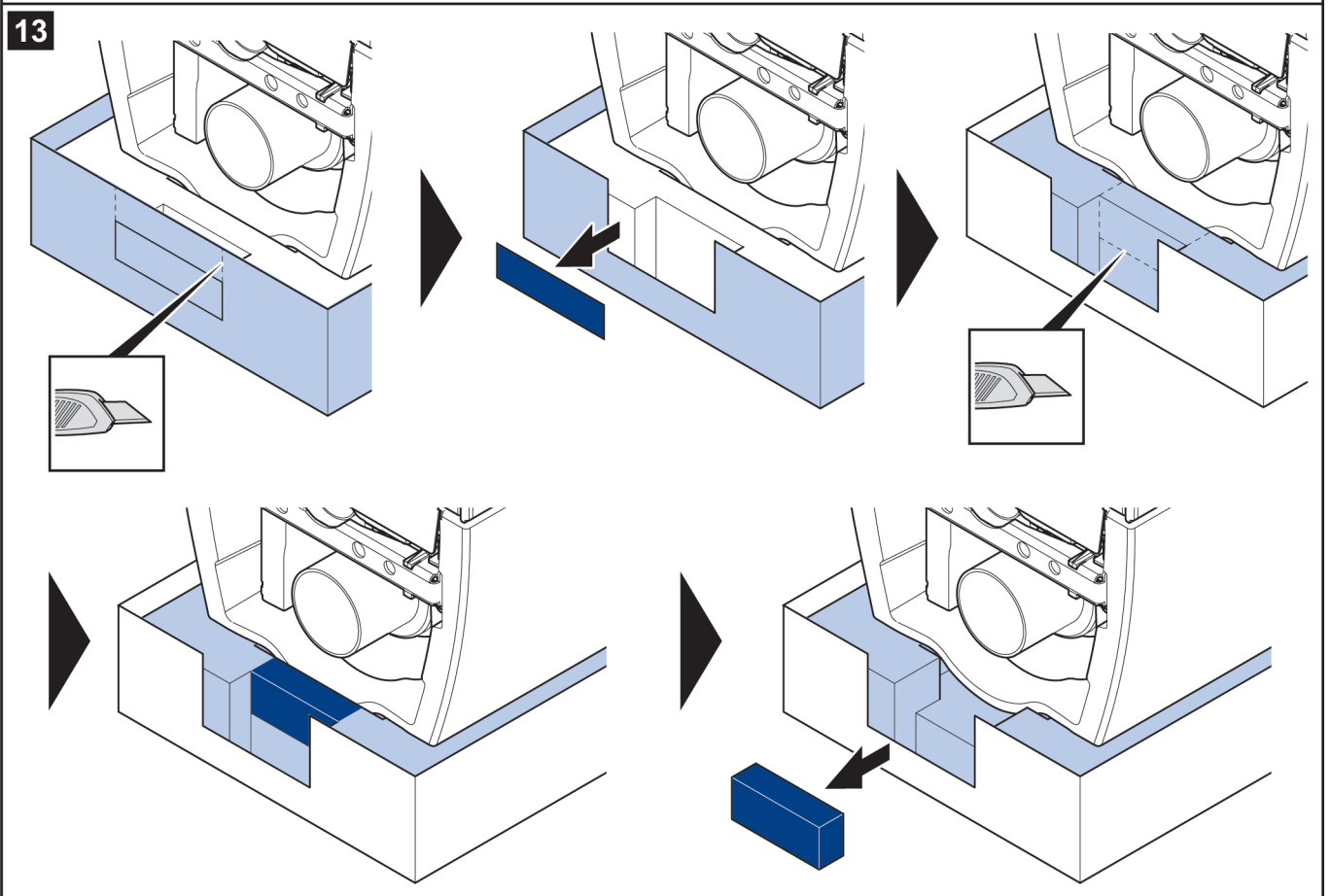
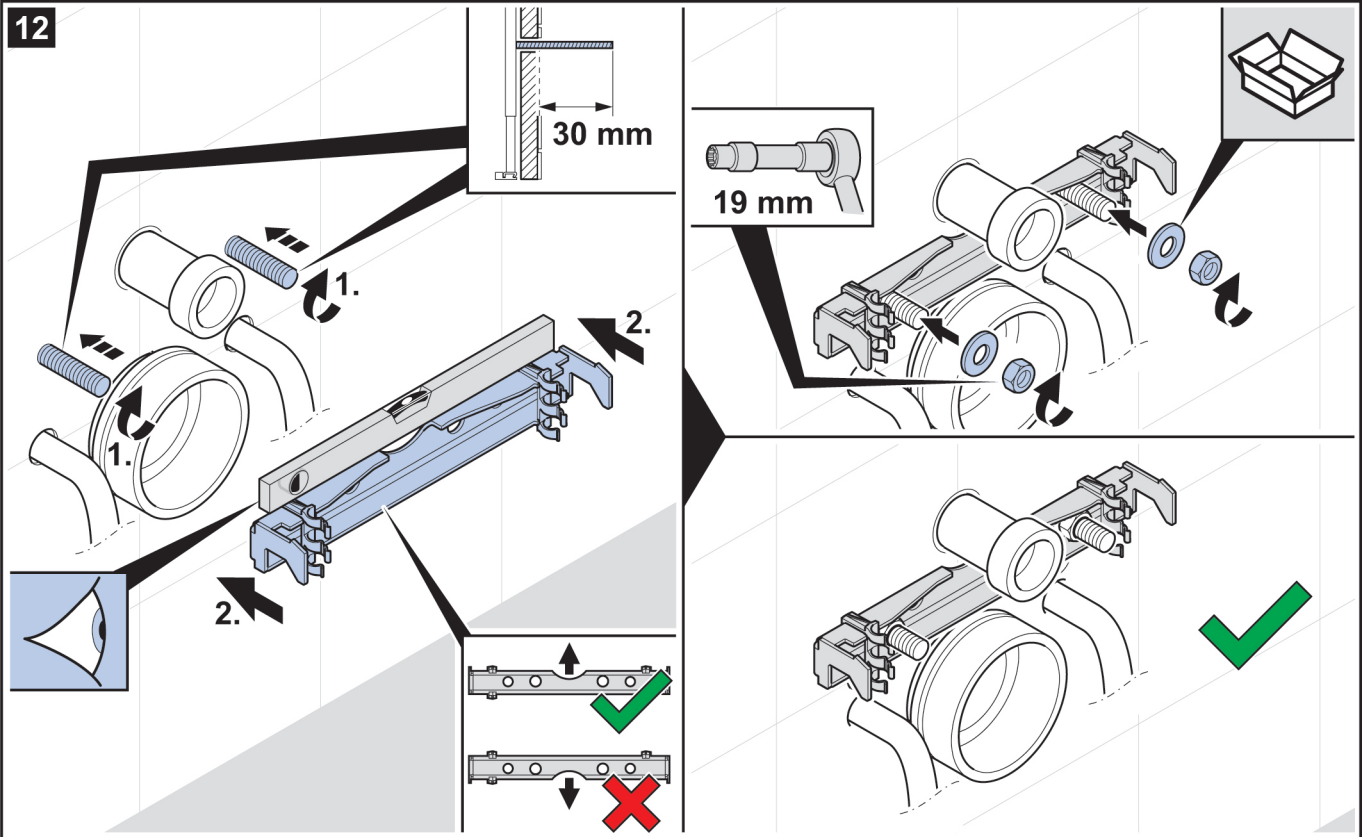
7



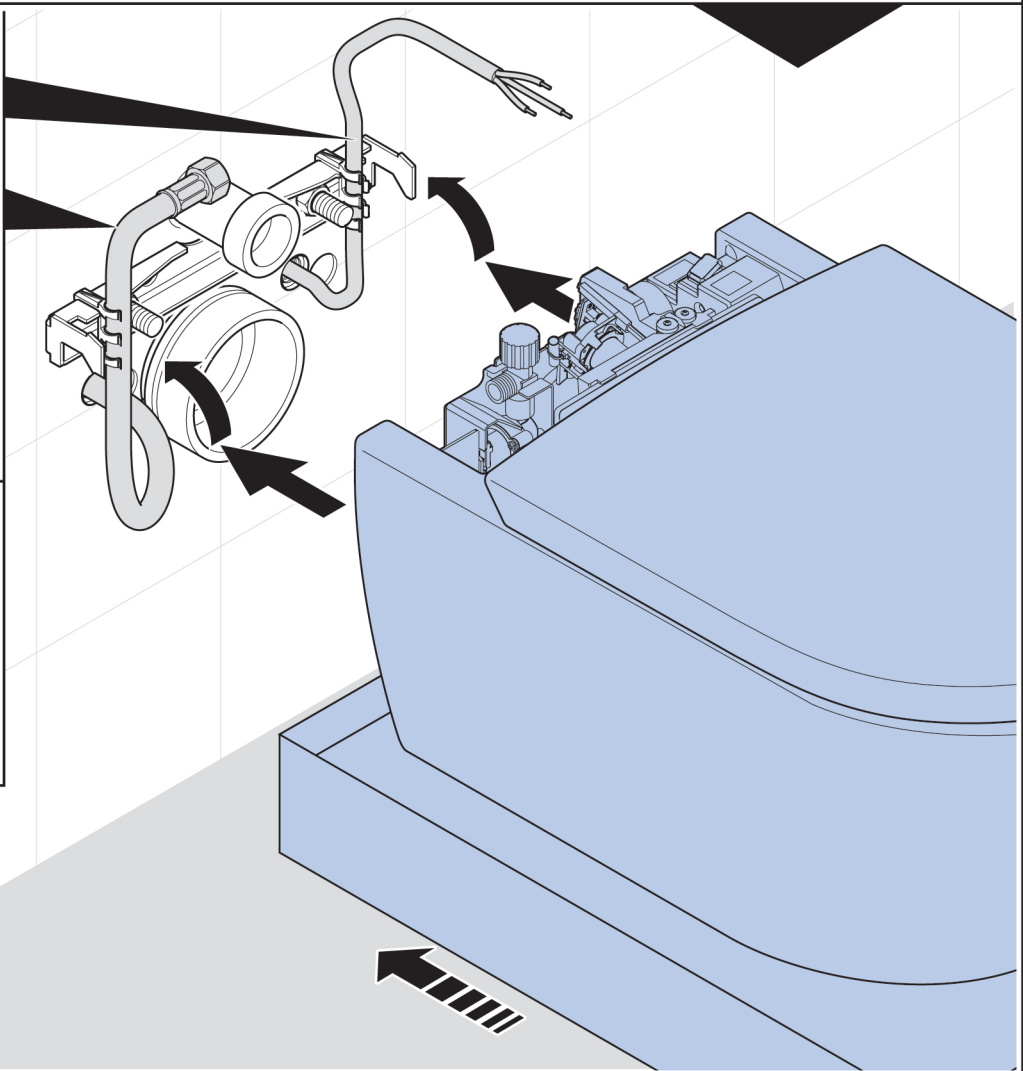
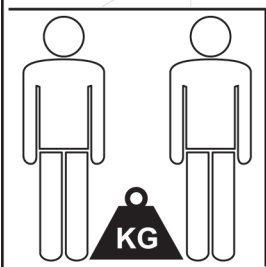
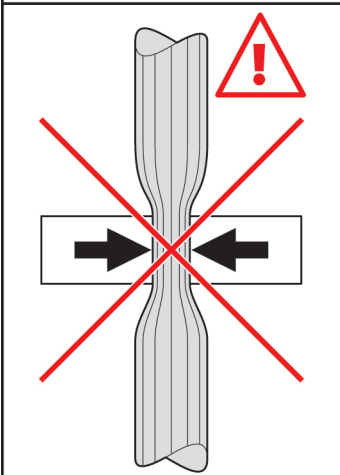
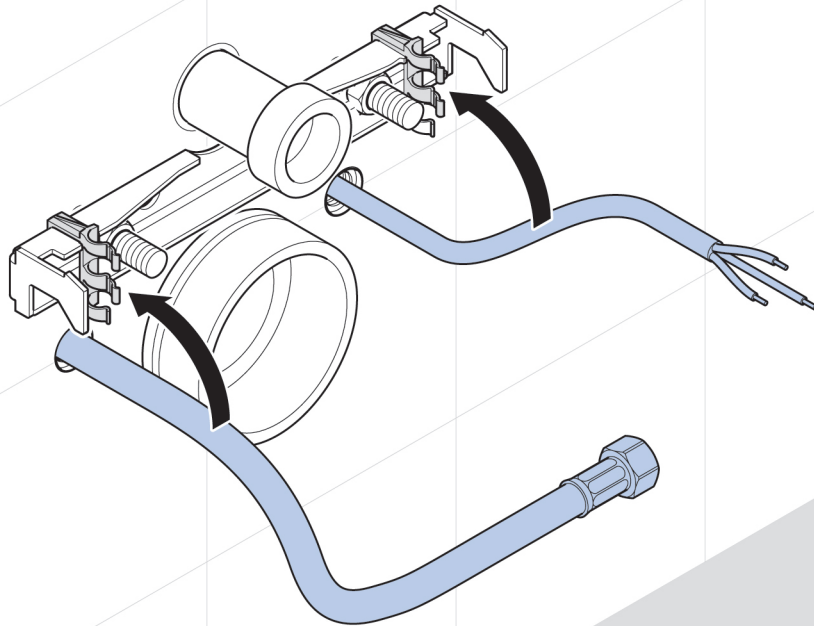


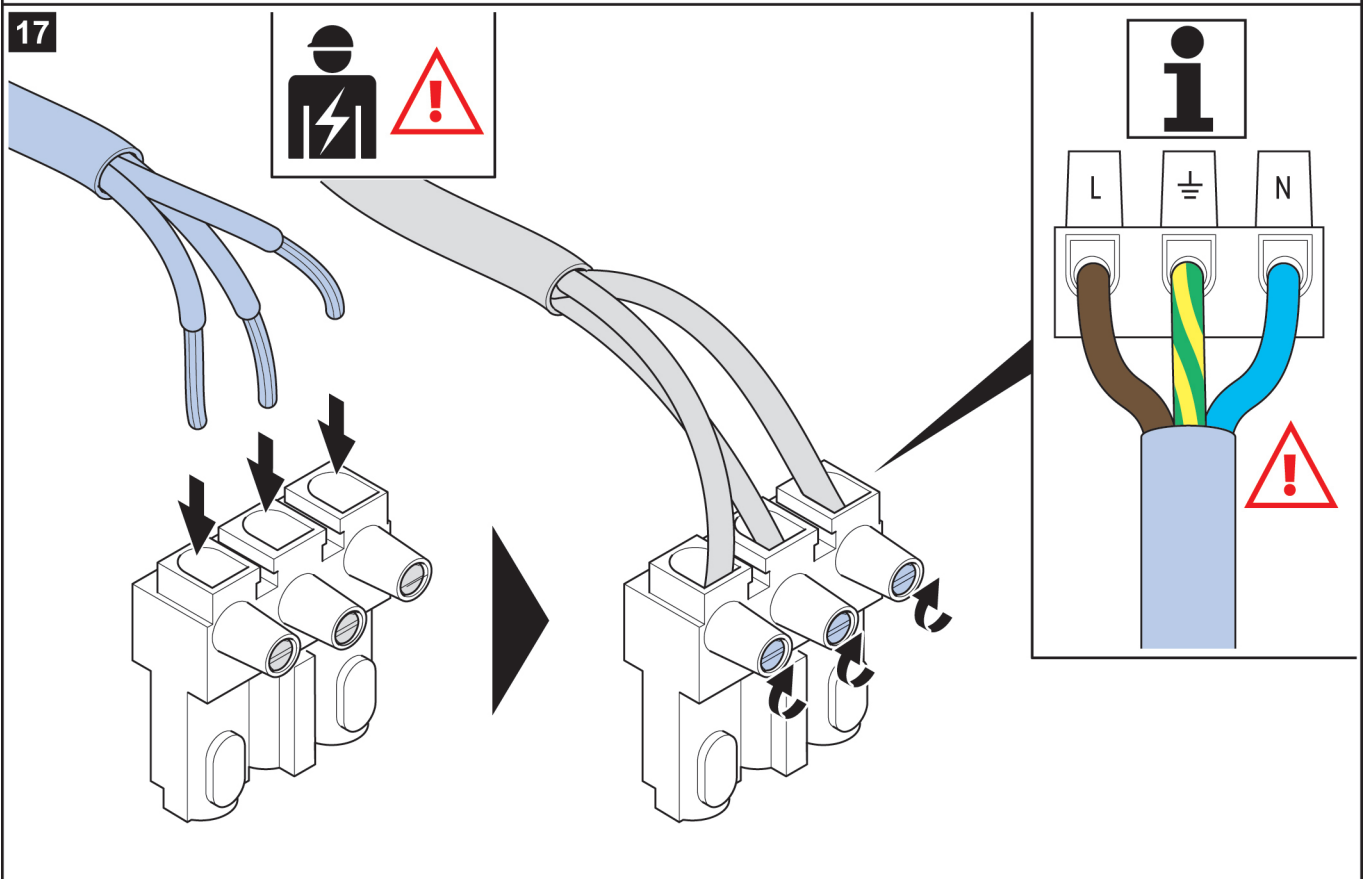
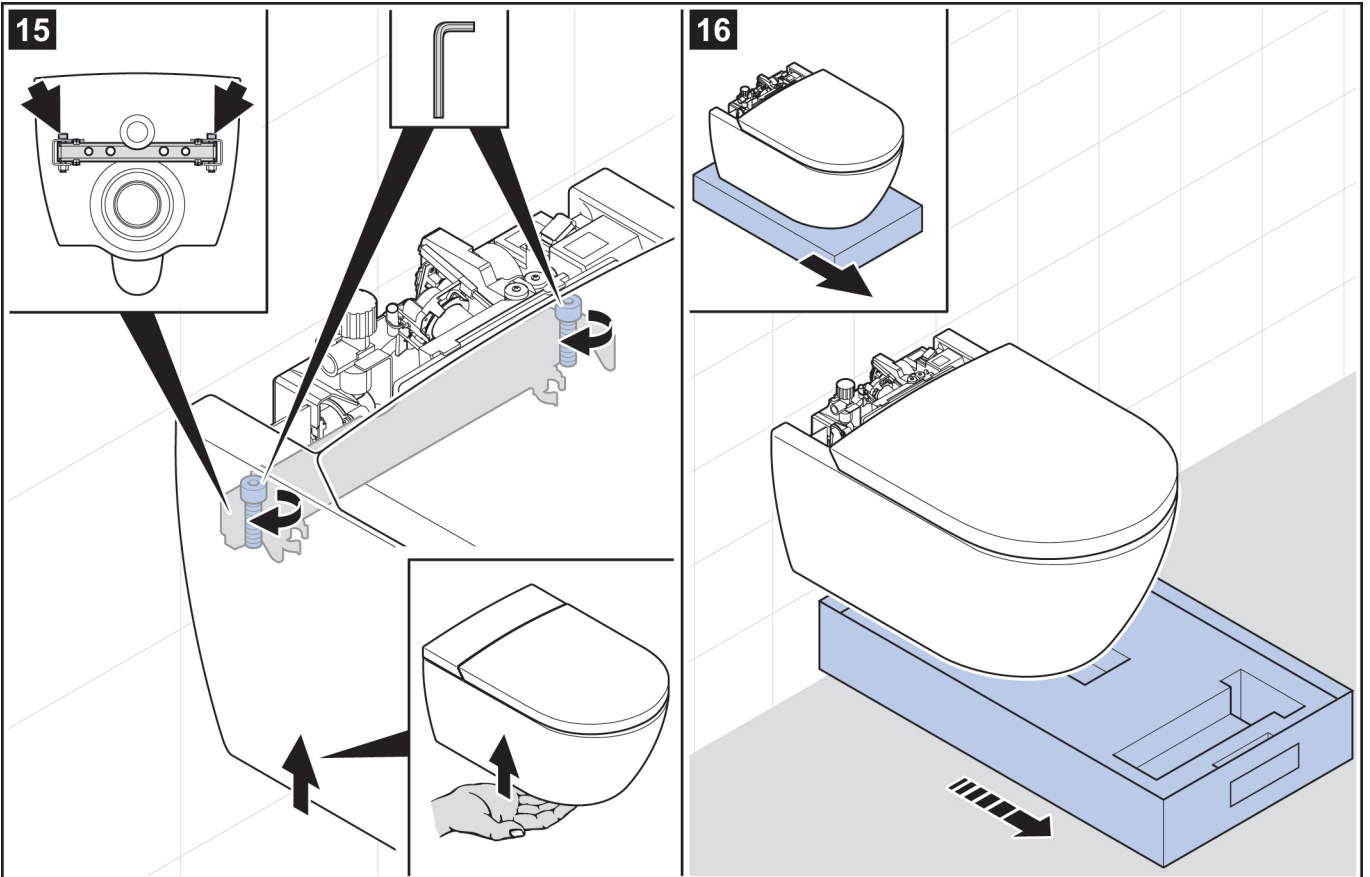


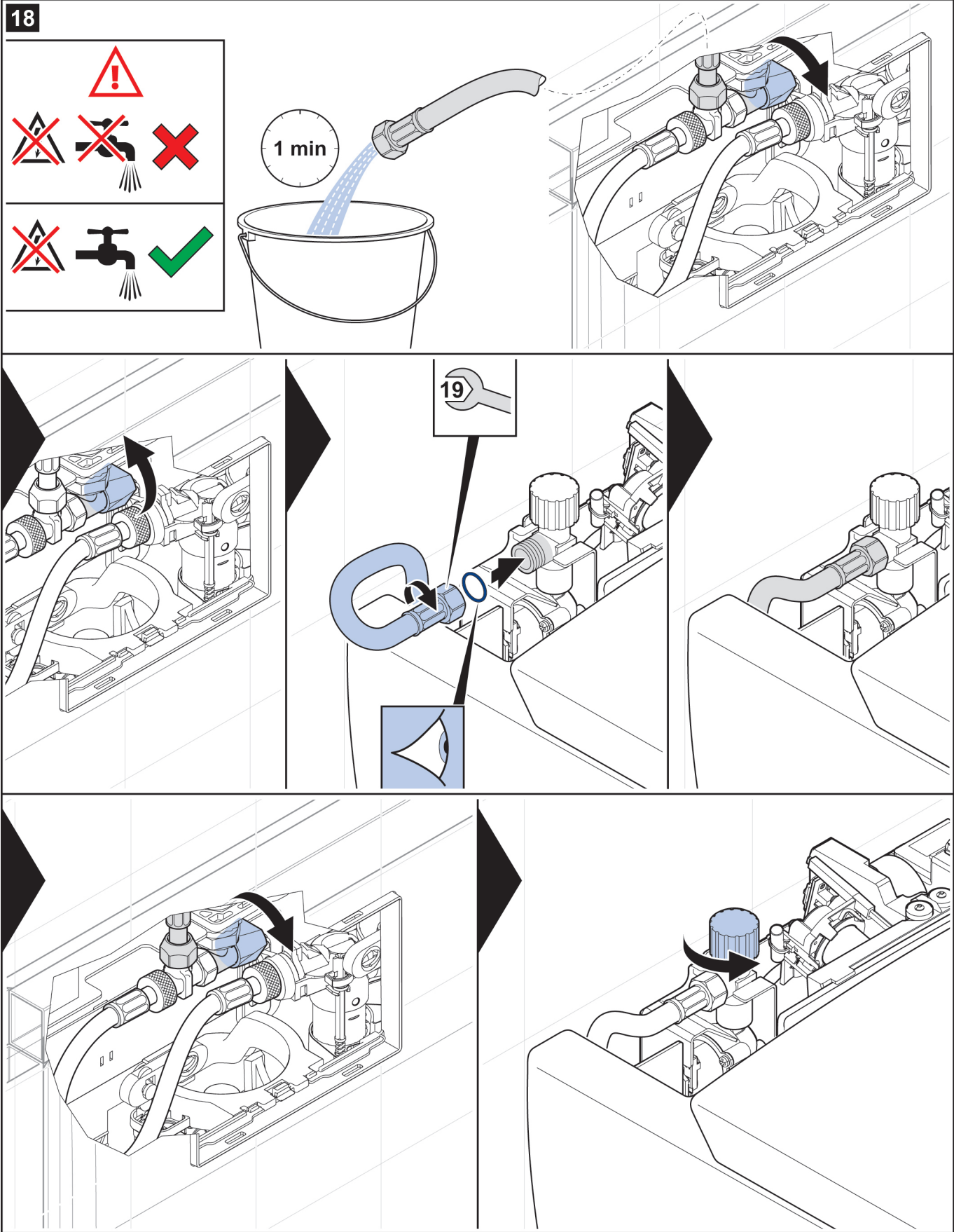


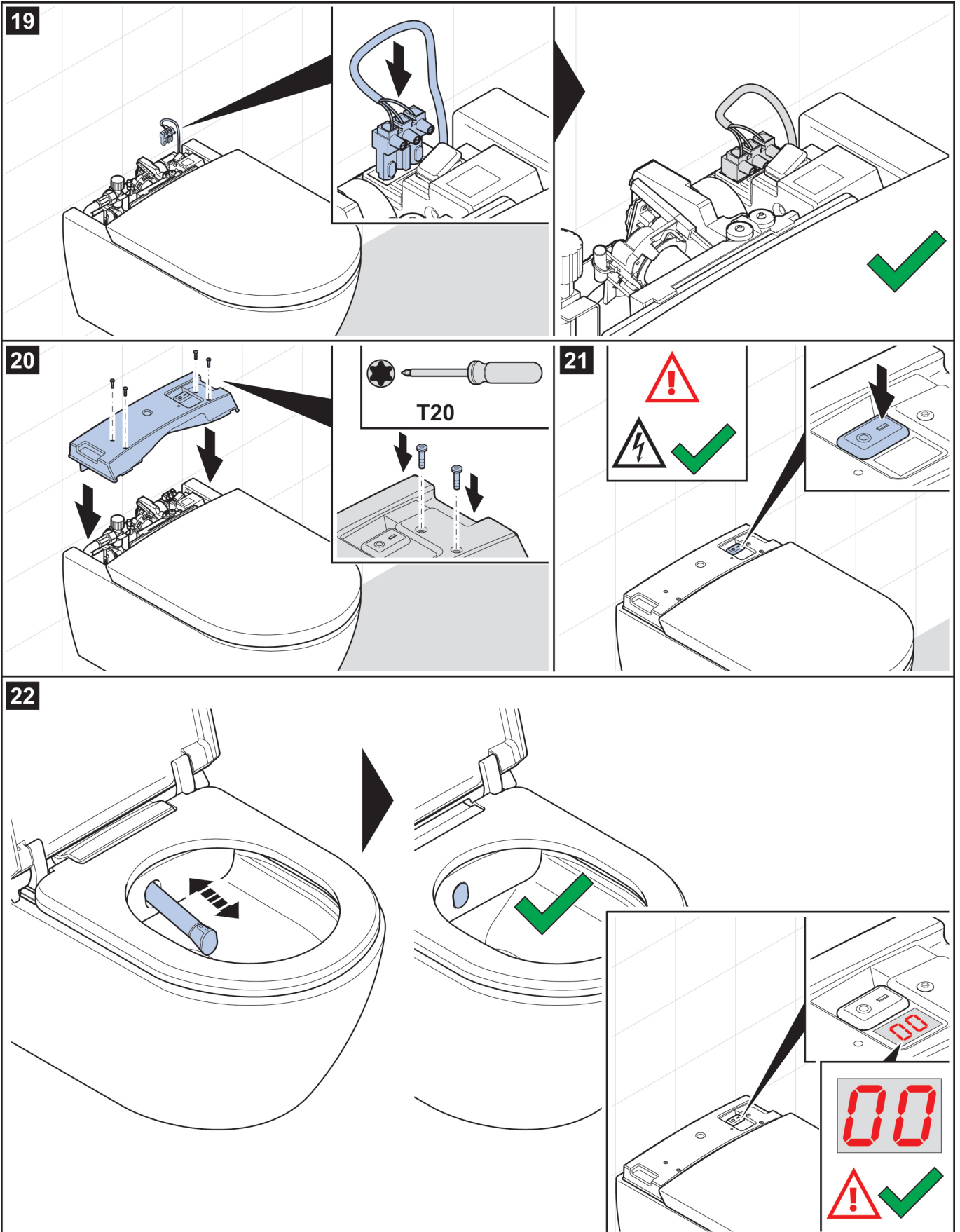


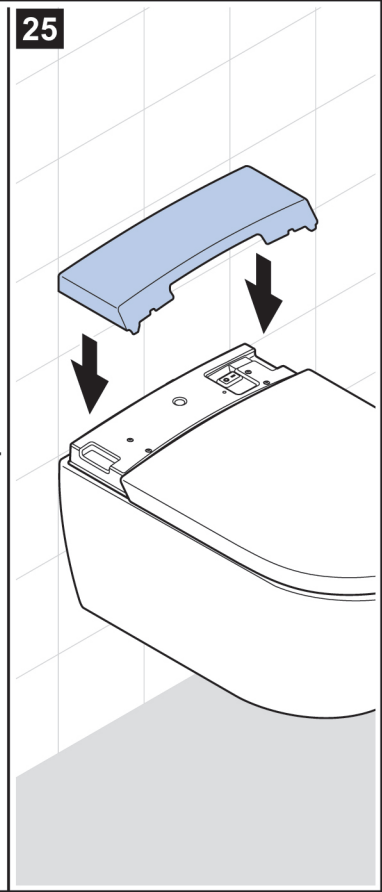
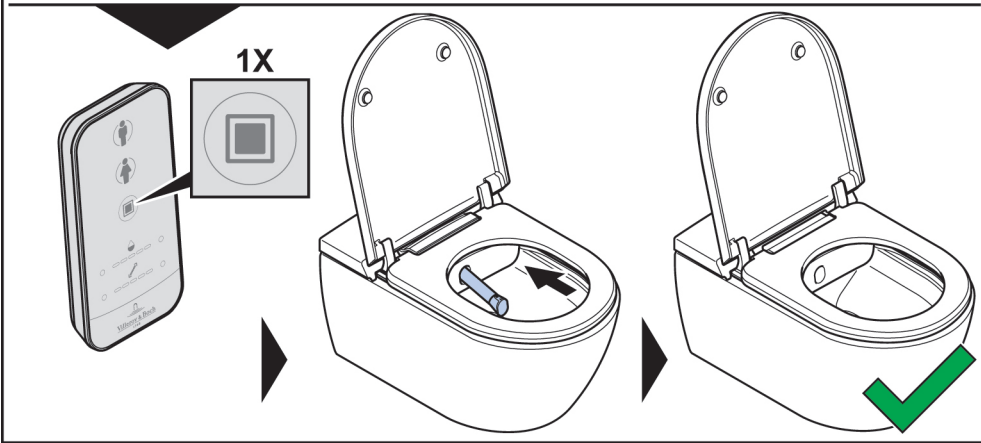
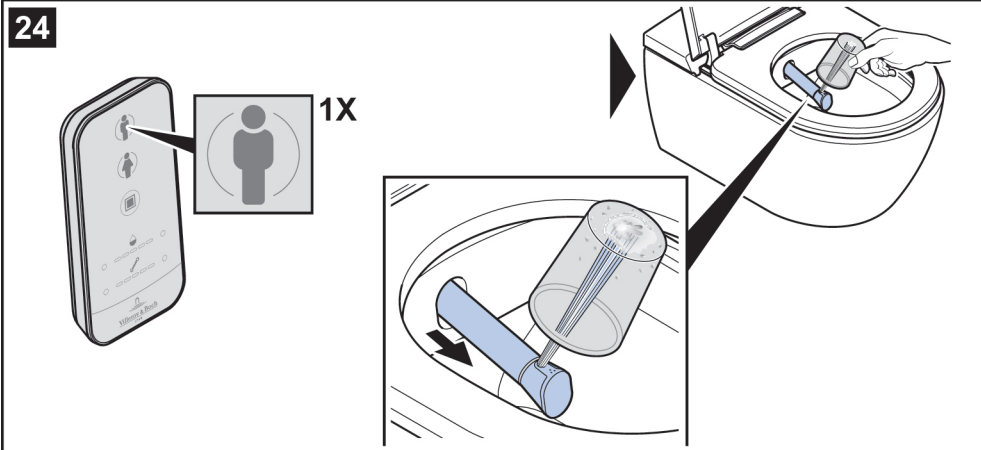
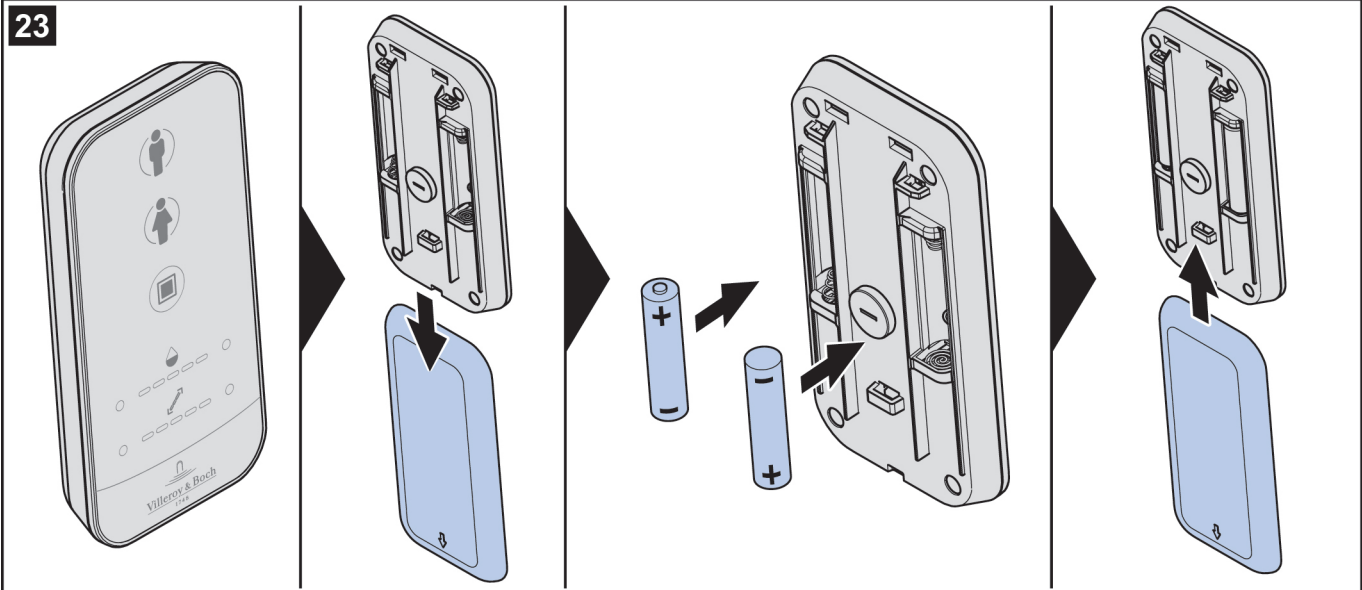
14

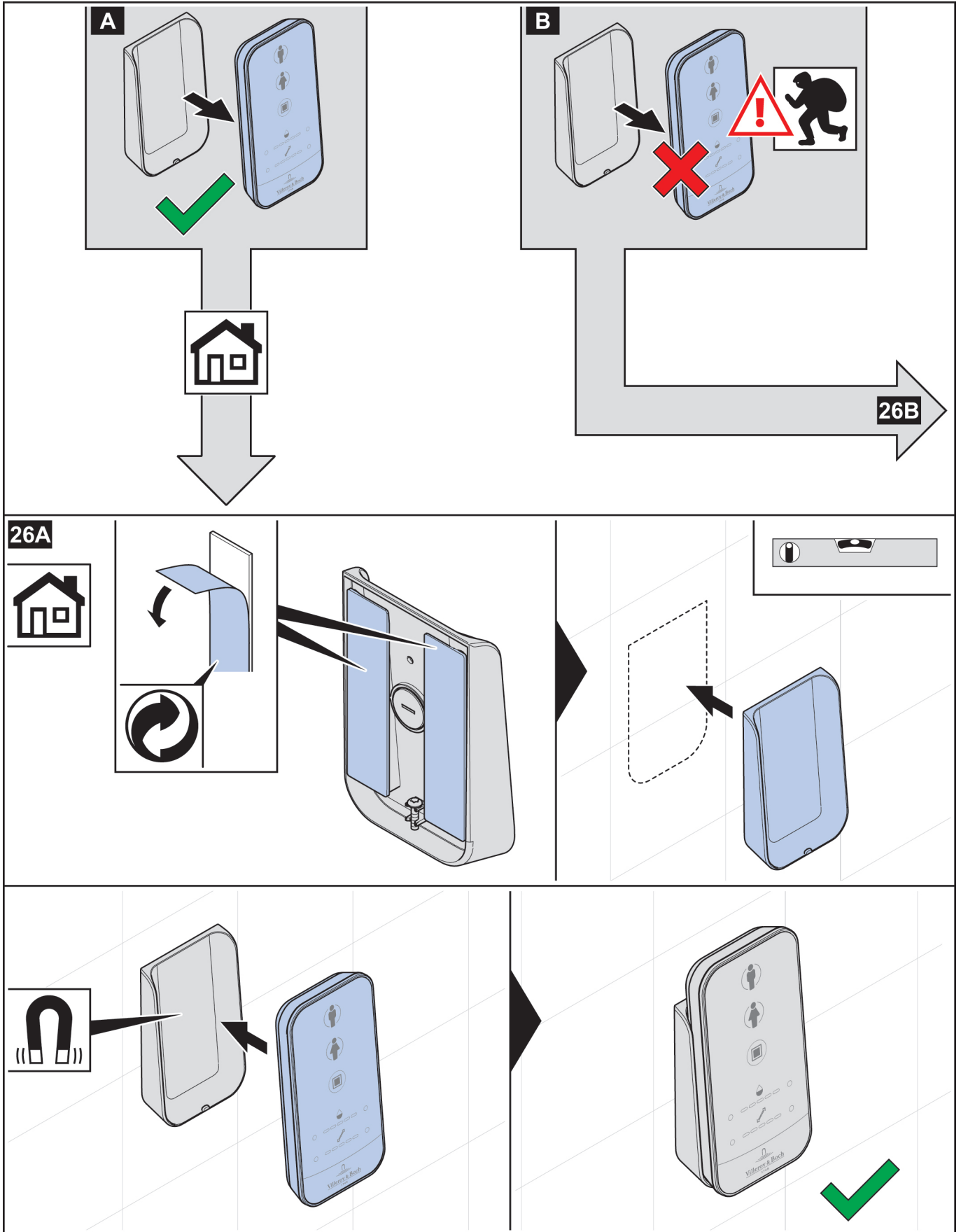






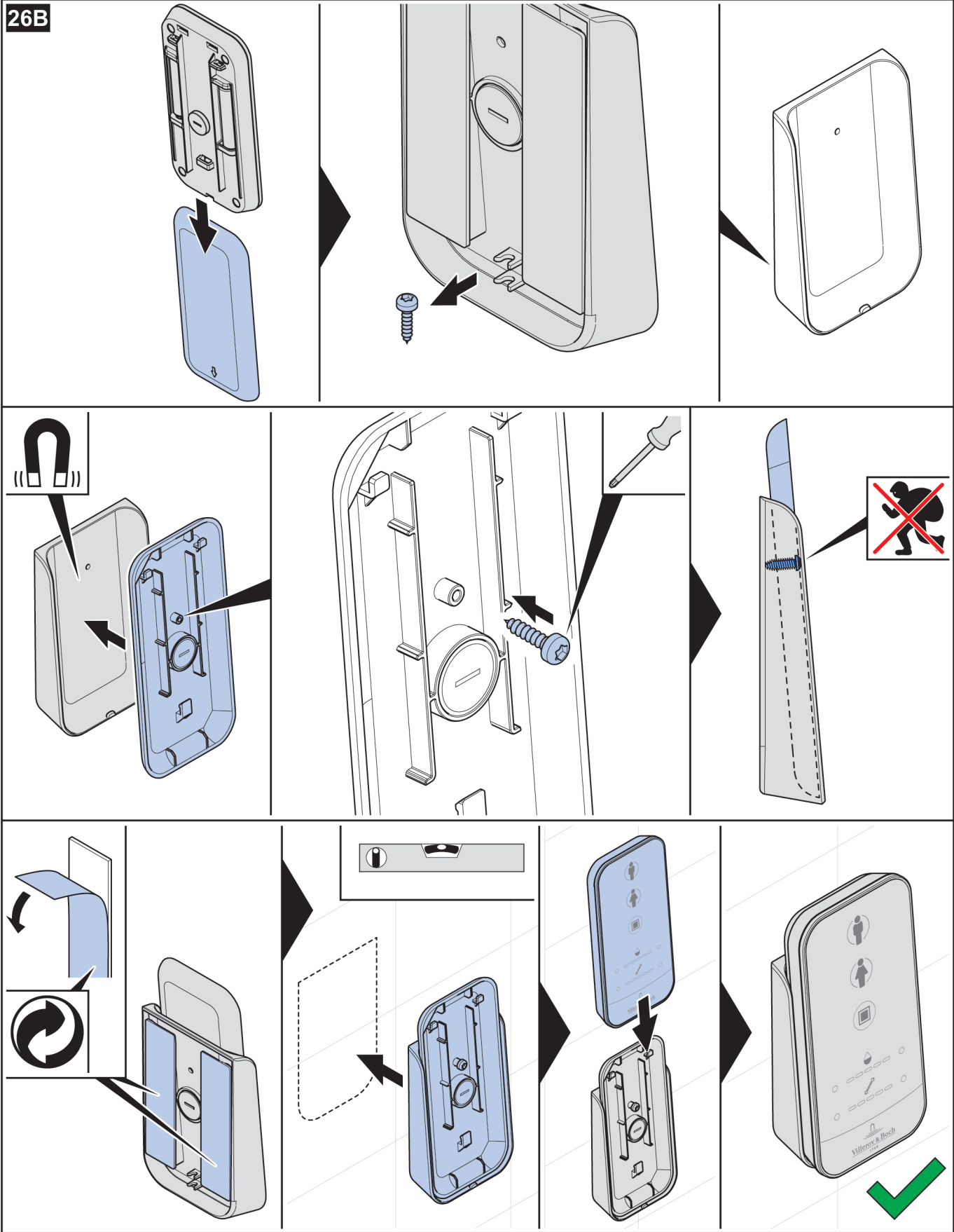






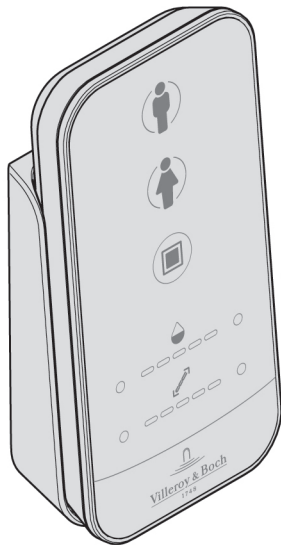
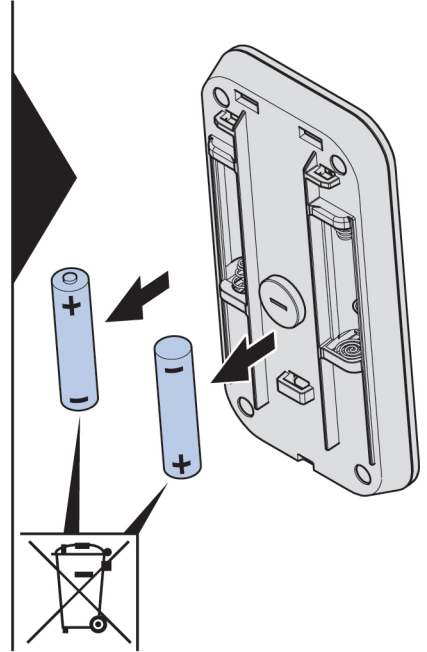
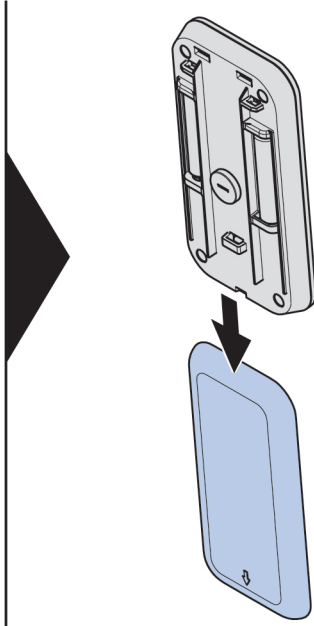
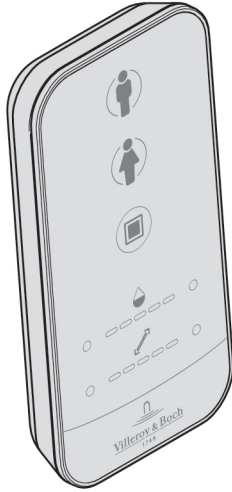


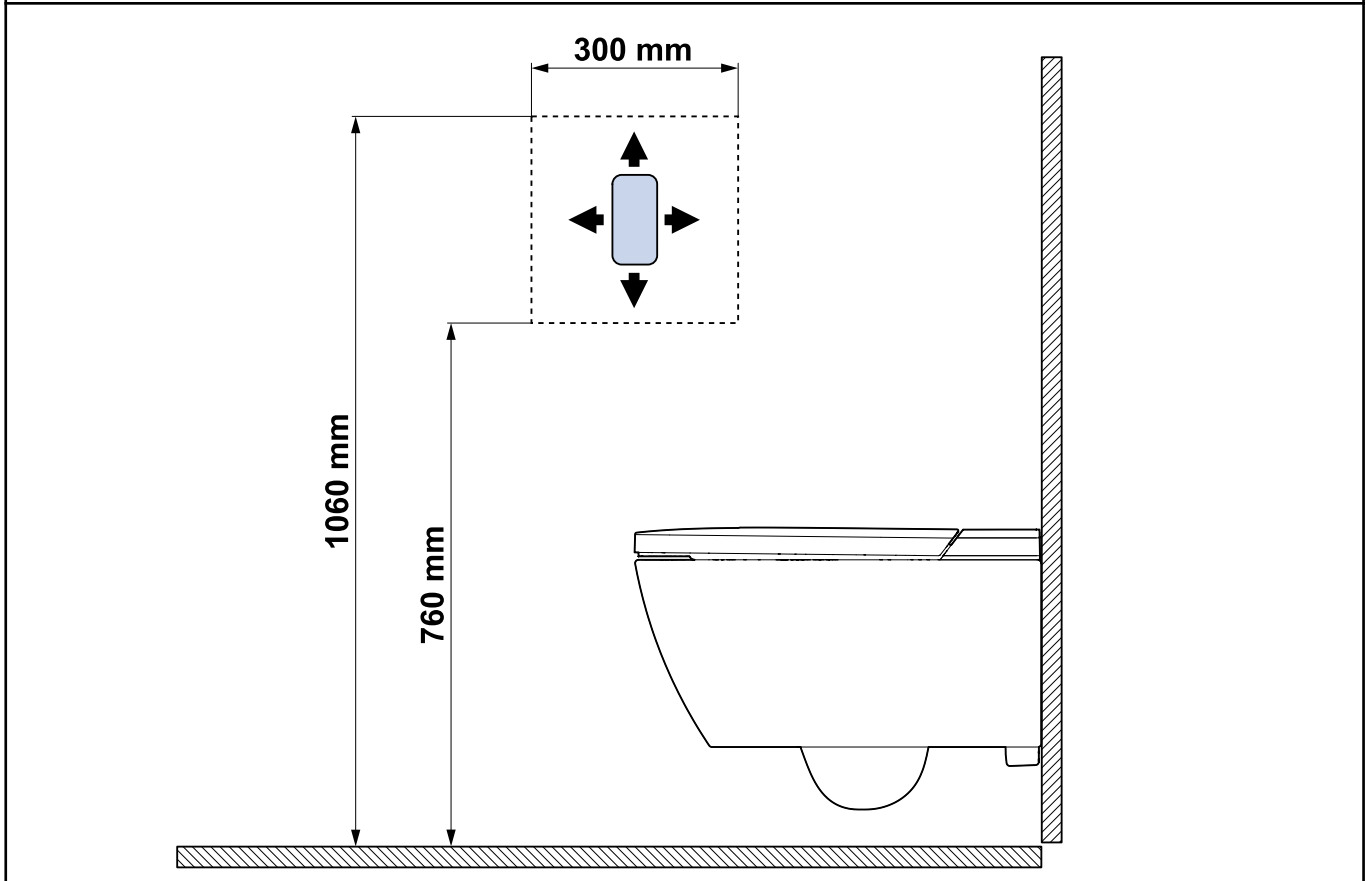
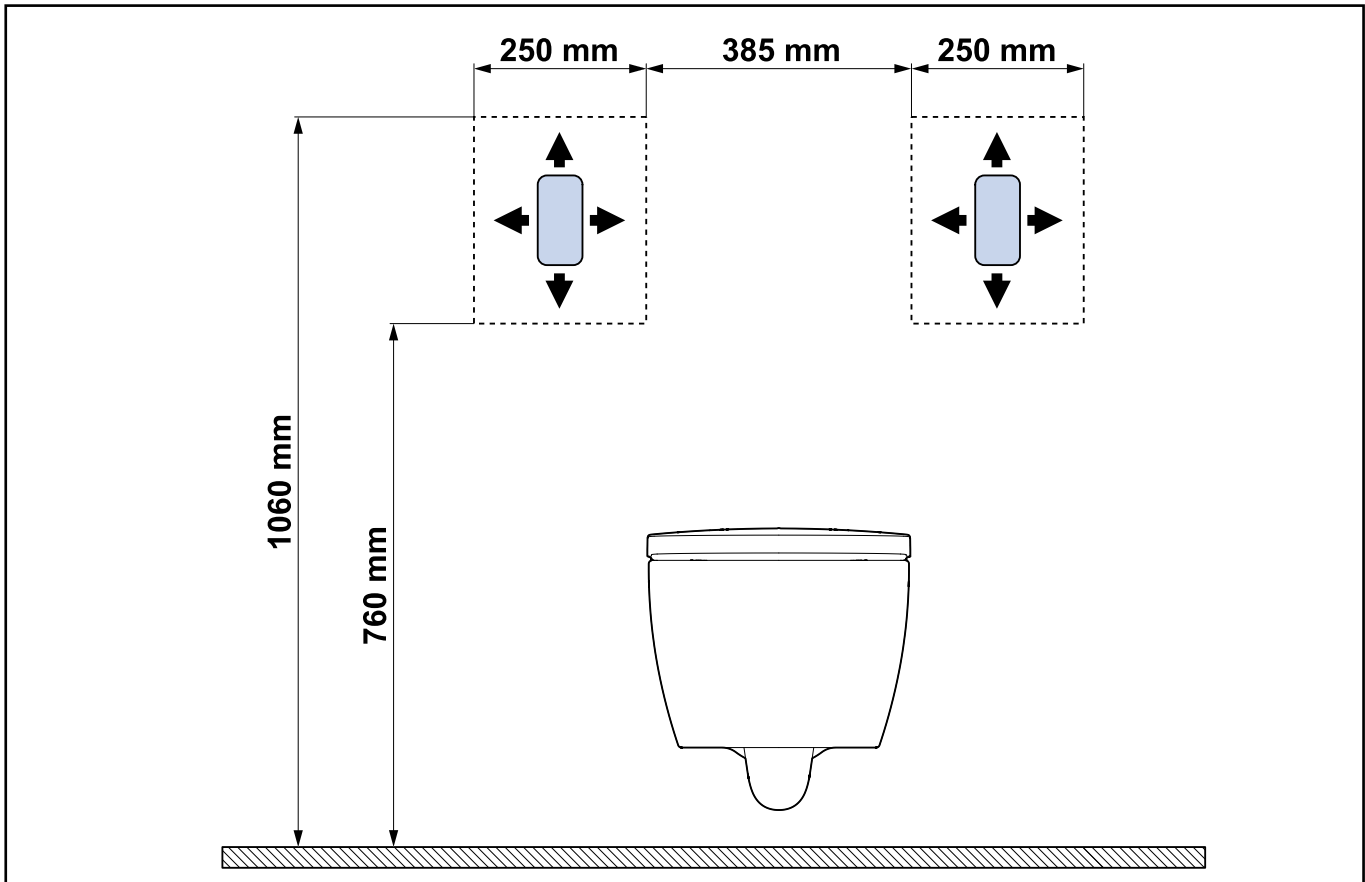
26B





27





# VILLEROY & BOCH

GERMANY

*Villeroy & Boch AG  
Bathroom and Wellness Division  
Headquarters  
66693 Mettlach  
Germany*

*Tel: +49 (0) 68 64 / 81 0*

*Fax: +49 (0) 68 64 / 81 1484*