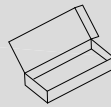
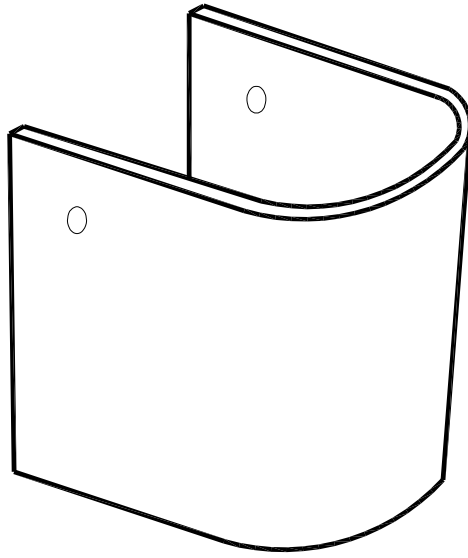
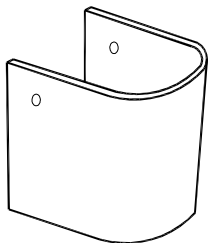




39570



39570



— 1X



— 2X



— 2X



— 2X



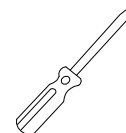
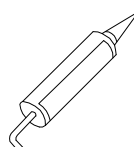
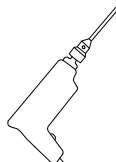
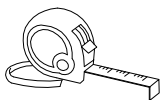
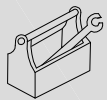
— 2X



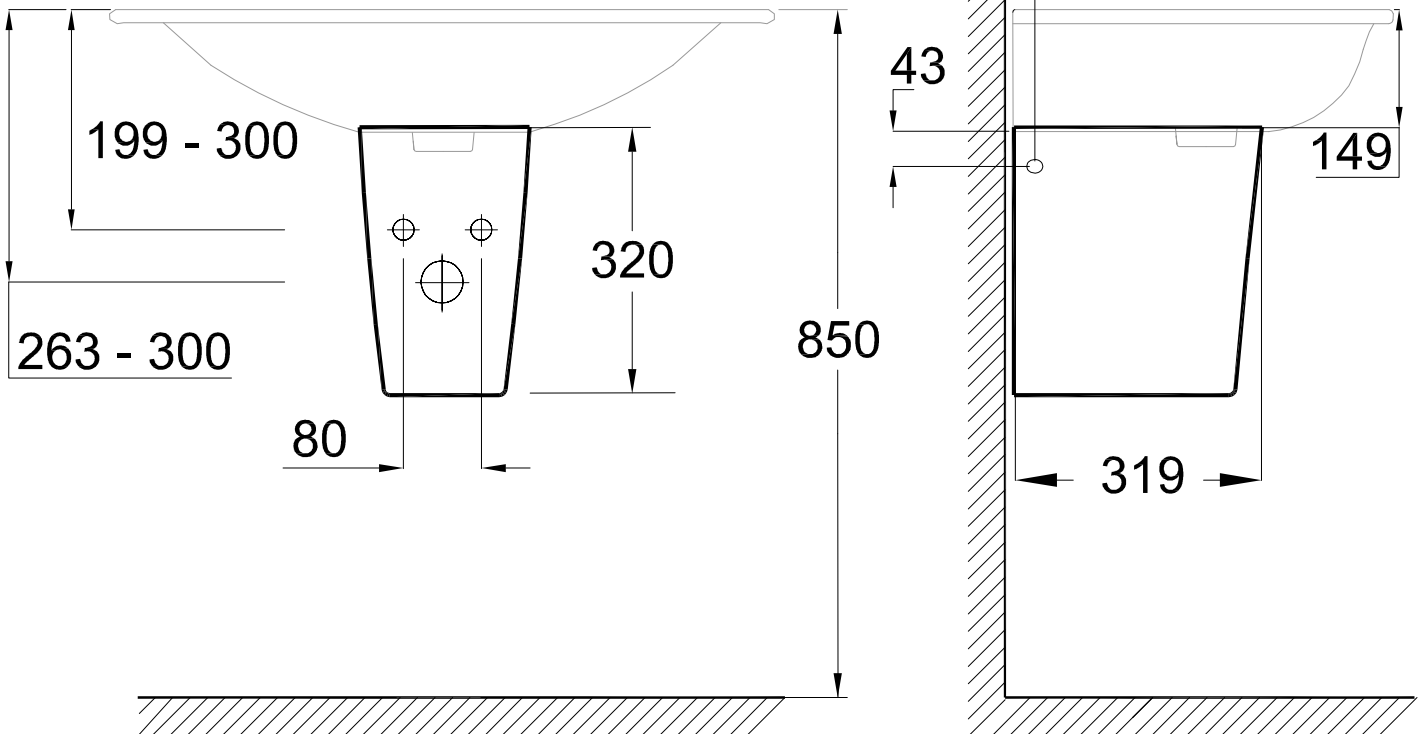
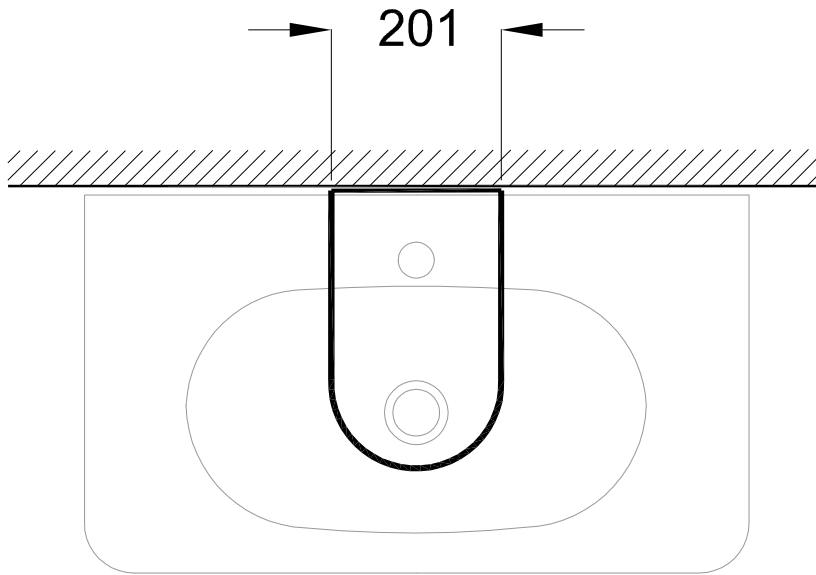
— 2X



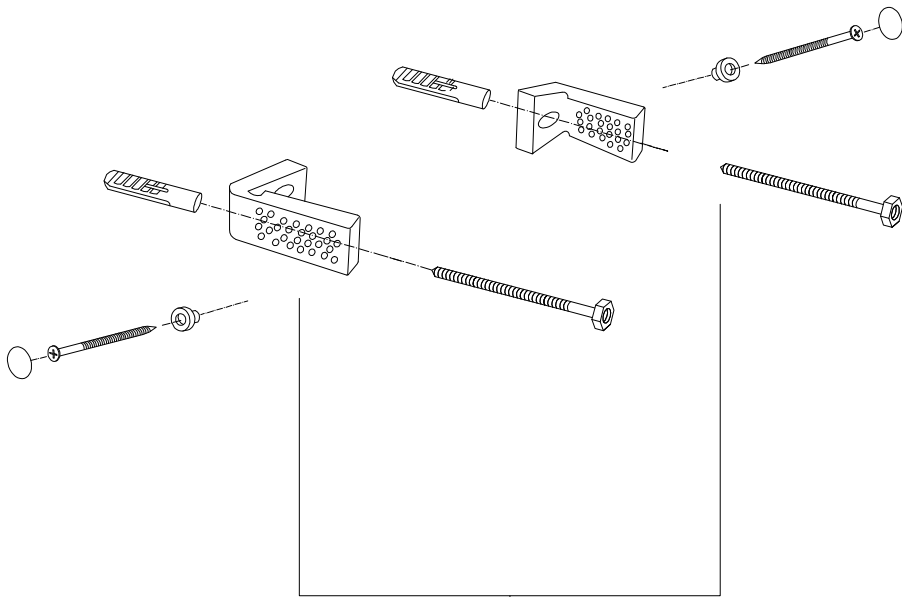
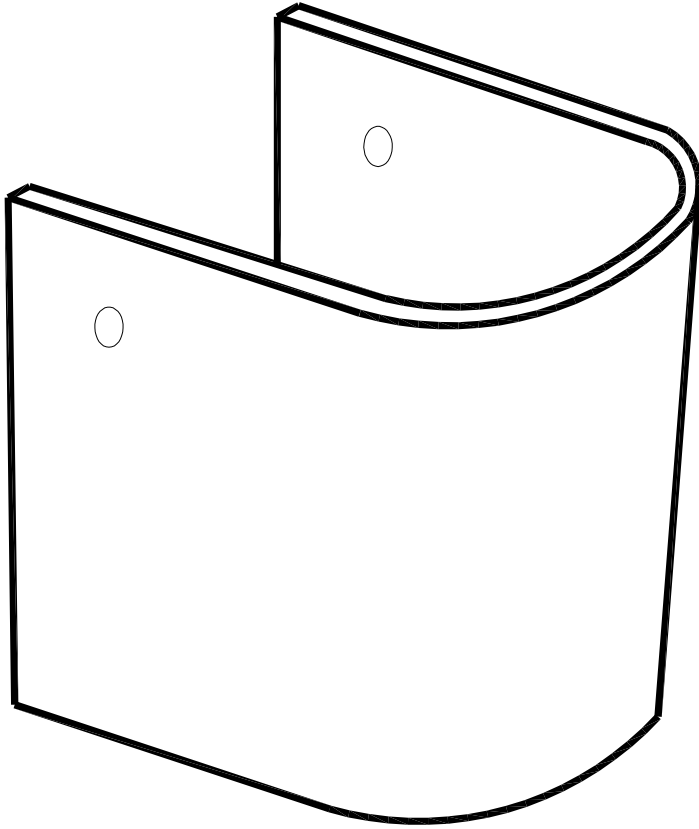
— 2X



39570



39570



49516

