

# 8021.0075

VVS: 155100813

Kvadrat Sampak 1 | HighLine Custom 10x10 | Ø75 vandret | 8021

Komplet pakke kvadratisk afløb. Pakken indeholder HighLine Custom-base 10x10 mm, stålarmatur, vandlås, udløbshus Ø75 mm vandret med sideindløb, 3 stk. reduktioner (2 stk. til 40 mm rør og 1 stk. til 32 mm rør).

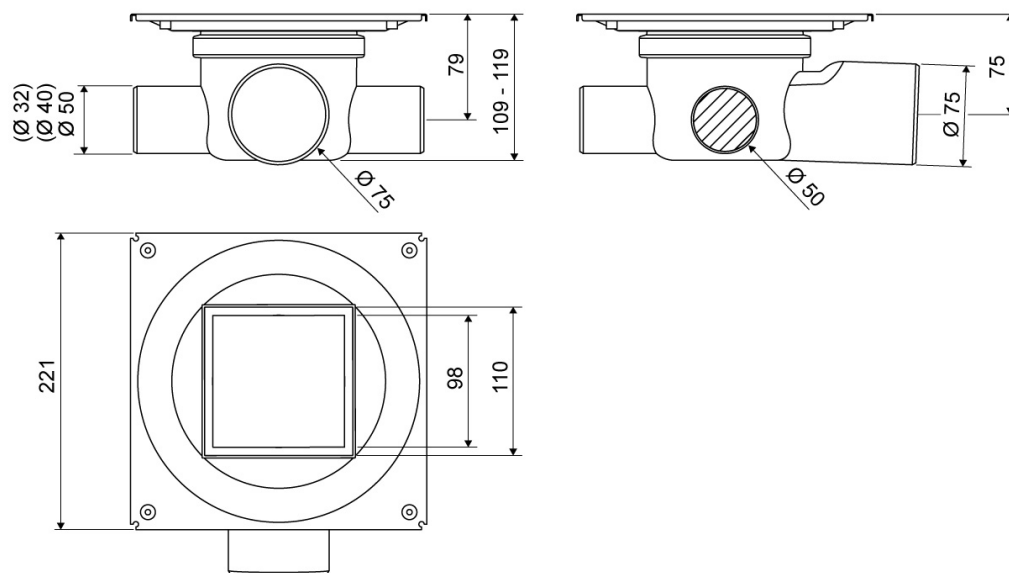
Armaturet kan højdejusteres +/- 10mm i udløbshuset og drejes 360°. Speciallim medfølger til påklæbning af egen flise på Custom-base.

Krog og renseserviet medfølger.



## Specifikationer

ARTIKEL NR 8021.0075	VVS NUMBER 155100813	MATERIALE Rustfrit stål (AISI 304), Plast PP og ABS
ANVENDELSE Kvadratafløb	OVERFLADE Bejdset stål	VANDLÅS/LUGTSPÆRRE Med
MEMBRAN Smøremembran	GULVKONSTRUKTION Beton	GULVBELÆGNING Fliser/Klinker
PASSER TIL 110 mm rørtilslutning	KAPACITET 0,8 / 1,4 l/s	SIDEINDLØB Med



**8021.0075**

Produkter