

SINDAL

TEKNISKE DETALJER

Beskrivelse	Størrelse	Varenr.	Vvs-nr.	Kapacitet
Badekar, ryglæn, rektangulært, inklusiv af- og overløbssæt i fodenden mat hvid	1590x705	SIN1670	663586160	390 L

STRØMBERG VELSTEN™

Med VELSTEN™ fra Strømberg, tilbydes en bemærkelsesværdig design kapacitet, således at du kan udforme hvilken som helst form eller struktur - dermed perfekt til at skabe et badekar i moderne design.

VELSTEN™ holder længe på varmen og gør badoplevelsen længere og mere behagelig. Stabiliteten i VELSTEN™ produkter giver en følelse af sikkerhed. På grund af dens tykkelse på bare 13 mm, er det muligt at designe produkter med ultratynde linjer.

Integreret overløb passer perfekt med det moderne look.

KVALITET

Kvalitet er vores højeste prioritet. Vi anvender udelukkende kvalitetsmaterialer, hvilket gør os i stand til at tilbyde en omfattende garanti på alle vores produkter.

Strømberg er ikke blot et varemærke - det er et stort antal engagerede medarbejders bestræbelser på at sikre, at du som kunde får, hvad du forventer, både hvad angår produktkvalitet og serviceniveau. Højteknologiske produktionsmetoder og dedikerede håndværkere sikrer, at de produkter, der ender hjemme hos dig, er i perfekt stand og af den høje standard, du forventer - og vores kundeservice sidder klar til at yde den service, du forventer af en førende producent på markedet.

Vi ser det som en del af vores ansvar at værne om miljøet. Vores produktionsanlæg har stort fokus på genbrug af materialer, hvilket gavner både dig og miljøet. Dedikerede systemer sikrer, at der bliver gjort en indsats for at beskytte det miljø, vi lever i.

GARANTI

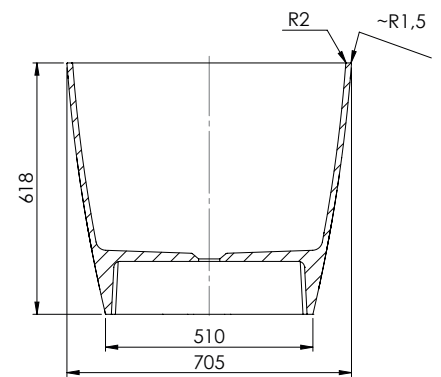
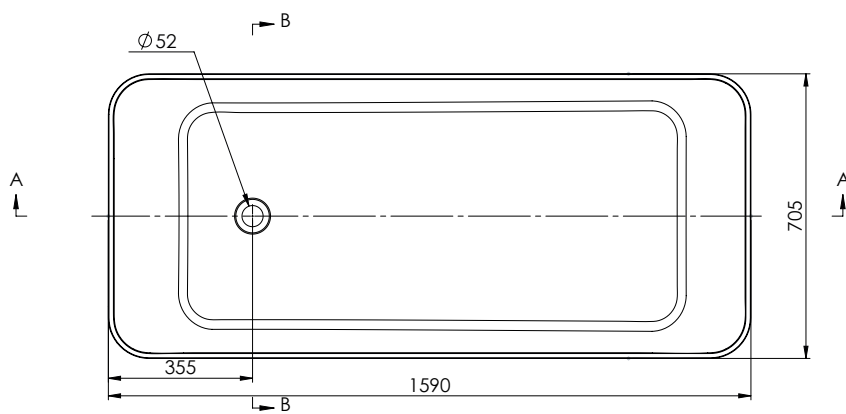
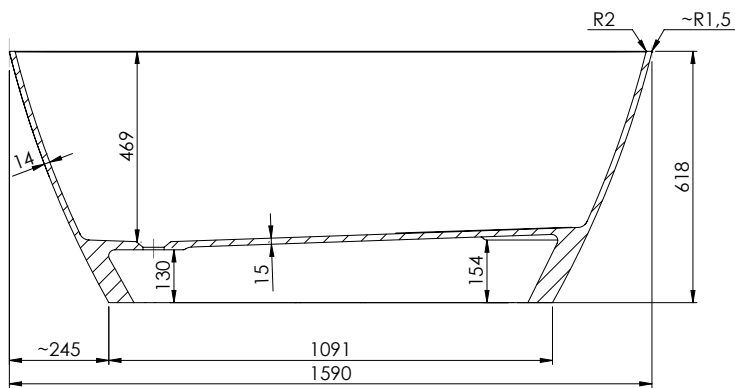
En streng kvalitetskontrol sikrer, at de produkter, der ender hjemme hos dig, er af fremragende kvalitet. Der ydes 10 års garanti på alle standardbadekar, samt 30 års garanti på alle Lucite®-akryl, Carronite™-badekar og VELSTEN™ badekar, forudsat at monteringen er blevet udført af fagfolk og i overensstemmelse med producentens monteringsanvis-



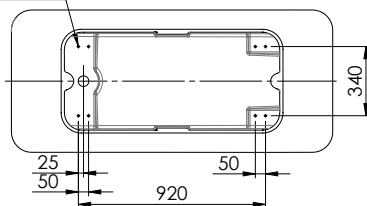
PRODUKTBLAD

TEKNISKE TEGNINGER

MODEL
SINI670



Bottom view/
8xM10 Note 2



PRODUKTOVERSIGT

1600 x 700	<input checked="" type="checkbox"/>
2000 x 1400	
Ekstra dybde	
Stort badeområde	
Carronite™	
Minimalistiske linjer	<input checked="" type="checkbox"/>
Nakkestøtte som tilvalg	<input type="checkbox"/>
Pladsbesparende design	
Skridsikker bund	
Højre- og venstremodel	
Bruseområde	
Matchende bruseskærm	

- Standard
 Tilvalg mod merpris

PLEJE OG VEDLIGEHOLDELSE

Med den rette pleje og vedligeholdelse vil dit nye badekar fra Strømberg holde hele livet. Følg instruktionerne herunder for at give dit nye badekar den rette pleje.

Anvend et polypropylenrensningemiddel (alm. rengøringsmiddel) og et blegemiddel uden skurepulver til at fjerne snavs og striber fra vandlinjen. Brug aldrig skurepulver, skuresvamp osv.

Tør badekarret af, og påfør rengøringsmidlet generøst og med masser af knofedt vha. en blød, sammenfoldet klud. Husk alle forkromede rørdele som gribehåndtag, haner, bruseudstyr osv. Rengøringsmidlet må IKKE anvendes på rør med guldbelægning.

Polér rengøringsmidlet af med en stor, blød klud.

Uheld, mindre skader, revner eller ridser kan fjernes ved hjælp af et reparations kit. Reparationssættet indeholder alt, som er nødvendigt for brugeren selv at udføre selve reparationen

BEMÆRK

BRUG ALDRIG et slibende rengøringsmiddel eller skurepulver.

BRUG ALDRIG rengøringsmidler med blegemiddel.

LAD ALDRIG neglelakfjerner, acetone eller malingfjerner komme i kontakt med badekarret.



STRØMBERG

VESTERLUNDVEJ 12 · DK-2730 HERLEV

TLF.: +45 44 524 524 · FAX: +45 44 524 525

E-MAIL: SALES@STROMBERGBAD.COM

WWW.STROMBERGBAD.COM