

HR

OPĆE UPUTE I GARANCIJSKI UVJETI ISPORUKE

Uputa za uporabu

CZ

VŠEOBECNÁ INSTALAČNÍ A ZÁRUČNÍ USTANOVENÍ

Návod k obsluze

RU

ОБЩИЕ УСЛОВИЯ ВЫПОЛНЕНИЯ МОНТАЖНЫХ РАБОТ И ПРЕДОСТАВЛЕНИЯ ГАРАНТИИ

Руководство по эксплуатации

SL

SPLOŠNA NAVODILA IN GARANCIJSKI POGOJI

Navodila za uporabo

PL

OGÓLNE PRZEPISY DOT. PODŁĄCZANIA I GWARANCJI

Instrukcja obsługi

DA

GENERELLE TILSLUTNINGS- OG GARANTIBESTEMMELSER

Betjeningsvejledning

HU

ÁLTALÁNOS CSATLAKOZTATÁSI ÉS JÓTÁLLÁSI ELŐÍRÁSOK

Kezelési útmutató

NO

GENERELLE TILKOBLINGS- OG GARANTIBESTEMMELSER

Bruksanvisning

PT

CONDIÇÕES GERAIS DE LIGAÇÃO E DE GARANTIA

Manual de instruções

TR

GENEL BAĞLANTI KURALLARI VE GARANTİ ŞARTLARI

Kullanım Kılavuzu

FI

YLEISET LIITÄNTÄ- JA TAKUUEHDOT

Käyttöohjeet

SV

ALLMÄNNA ANSLUTNINGS- OCH GARANTIBESTÄMMELSER

Bruksanvisning

Inhaltsverzeichnis

Sigurnosne napomene.....	7
1. Uvjeti za rad i važne upute	8
2. Priključak na strani vode (tlačnan).....	8
3. Cirkulacijski priključak.....	9
4. Toplinski priključki.....	10
5. Otvor prirubnice.....	10
6. Centralni priključak grijanja	11
7. Važna uputa montaže	11
8. Zastita od korozije	12
9. Prikaz temperature, reguliranje temperature, pumpe	12
10. Prvo puštanje u rad.....	12
11. Isključivanje, pražnjenje.....	13
12. Pregled, održavanje, njega.....	13
13. Električni priključak	14
Opći garancijski uvjeti i garancija proizvođača	15
Bezpečnostní pokyny	18
1. Předpoklady k provozu a důležitá upozornění	19
2. Přípojka na straně teplé vody (tlaková)	19
3. Cirkulační přípojka	20
4. Topné vložky.....	21
5. Přírubový montážní otvor.....	21
6. Přípojka ústředního topení	22
7. Důležité upozornění k montáži	22
8. Ochrana proti korozi.....	23
9. Indikace teploty, regulace teploty pro nabíjecí čerpadlo	23
10. První uvedení do provozu	23
11. Odstavení z provozu, vypouštění	24
12. Kontrola, údržba, ošetřování	24
13. Elektrická přípojka	25
Ručení, záruka a odpovědnost za výrobek	26
Указания по технике безопасности	29
1. Условия эксплуатации и важные указания	30
2. Подключение хозяйственно-питьевой воды (напорное)	30
3. Подключение контура циркуляции	31
4. Винчиваемые нагревательные элементы	32
5. Фланцевое монтажное отверстие.....	32
6. Подключение системы центрального отопления	33
7. Важное указание по монтажу устройства	33
8. Антикоррозионная защита	34
9. Индикатор температуры, регулятор температуры для нагнетательного насоса	34
10. Первый ввод в эксплуатацию	34
11. Выведение из эксплуатации, опорожнение устройства	35
12. Проверка, техобслуживание, уход.....	35
13. Электрическое подключение	36
Гарантийные обязательства, гарантия качества устройства и ответственность производителя за возможный ущерб от неисправного устройства.....	37
Varnostni napotki.....	40

hr

CZ

ru

1. Pogoji za obratovanje in pomembni nasveti.....	41
2. Priključek sanitarne vode (tlačni).....	41
3. Obtočni (cirkulacijski) priključek.....	42
4. Ogrevalni priključki.....	43
5. Odprtina za vgradnjo prirobnice.....	43
6. Priključek za centralno ogrevanje.....	44
7. Pomembni nasveti za vgradnjo.....	44
8. Zaščita pred korozijo.....	45
9. Prikaz temperature, regulacija temperature za polnilno črpalko.....	45
10. Prvi zagon.....	45
11. Zaustavitev delovanja, izprazintev.....	46
12. Preverjanje, vzdrževanje, nega.....	46
13. Električni priklop.....	47
Garancija, jamstvo in odgovornost za izdelek.....	48
Wskazówki bezpieczeństwa.....	51

1. Warunki robocze i ważne wskazówki.....	52
2. Przyłącze wody użytkowej (ciśnieniowe).....	52
3. Przyłącze obiegowe.....	53
4. Wkłady grzewcze.....	54
5. Kołnierzowy otwór montażowy.....	54
6. Przyłącze centralnego ogrzewania.....	55
7. Ważna wskazówka montażowa.....	55
8. Ochrona przeciwkorozyjna.....	56
9. Wskaźnik temperatury, regulacja temperatury pompy ładowania.....	56
10. Pierwsze uruchomienie.....	56
11. Wyłączenie z eksploatacji, opróżnianie.....	57
12. Kontrola, konserwacja, czyszczenie.....	57
13. Przyłącze elektryczne.....	58
Gwarancja, rękojmia i odpowiedzialność za produkt.....	59
Sikkerhedsanvisninger.....	62

1 Forudsætninger for drift og vigtige anvisninger.....	63
2 Tilslutning på brugsvandssiden (trykfast).....	63
3 Cirkulationstilslutning.....	64
4 Varmeindsatser.....	65
5 Flangeindbygningsåbning.....	65
6 Centralvarmetilslutning.....	66
7 Vigtig monteringshenvisning.....	66
8 Korrosionsbeskyttelse.....	67
9 Temperaturvisning, temperaturregulering til ladepumpe.....	67
10 Første og ny idriftsættelse.....	67
11 Standsning, tømning.....	68
12 Kontrol, vedligeholdelse, pleje.....	68
13 Elektrisk tilslutning.....	69
Garanti og produktansvar.....	70
Biztonsági útmutatások.....	73

1. Üzemelési feltételek és fontos útmutatások.....	74
2. Használatíviz-oldali csatlakozás (nyomásálló).....	74
3. Cirkulációs csatlakozás.....	75
4. Fűtőbetétek.....	76
5. Karimabeépítési nyílás.....	76
6. Központifűtés-csatlakozás.....	77
7. Fontos szerelési útmutatás.....	77
8. Korrózióvédelem.....	78
9. Hőmérséklet-kijelzés, a töltőszivattyú hőmérséklet-szabályozása.....	78
10. Első és ismételt beüzemelés.....	78
11. Üzemen kívül helyezés, leürítés.....	79
12. Ellenőrzés, karbantartás, gondozás.....	79
13. Elektromos csatlakoztatás.....	80
Jótállás, szavatosság és termékfelelősség.....	81
Sikkerhetsinstruksjoner.....	84

1. Bruksbetingelser og viktig informasjon.....	85
2. Ledningsvannforbindelse (trykkfast).....	85
3. Sirkulasjonstilkobling.....	86
4. Varmeelementer.....	87
5. Flensens monteringsåpning.....	87
6. Sentralvarmetilkobling.....	88
7. Viktig monteringsinformasjon.....	88
8. Korrosjonsbeskyttelse.....	89
9. Temperaturvisning, temperaturregulering for ladepumpe.....	89
10. Idriftsettelse og fornyet ibruktakelse.....	89
11. Nedstenging, tømning.....	90
12. Inspeksjon, vedlikehold, service.....	90
13. Elektrisk tilkobling.....	91
Garanti, produktgaranti og produktansvar.....	92
Indicações de segurança.....	95

1. Condições de uso e avisos importantes.....	96
2. Ligaçao na tomada de água de serviço (resistente à pressão).....	96
3. Ligaçao de circulação.....	97
4. Elementos de aquecimento.....	98
5. Abertura de montagem do flange.....	98
6. Ligaçao ao aquecimento central.....	99
7. Indicação importante de montagem.....	99
8. Proteção anticorrosiva.....	100
9. Indicação de temperatura, regulação temperatura para a bomba de carga.....	100
10. Primeira colocação em funcionamento e reinício.....	100
11. Desativação, purga.....	101
12. Controlo, manutenção, conservação.....	101
13. Ligaçao elétrica.....	102
Garantia, prestação de garantia e responsabilidade pelo produto.....	103
Güvenlik Uyarıları.....	106

1. Çalıştırma koşulları ve önemli uyarılar	107
2. Kullanım suyu tarafındaki bağlantı (basınca dayanıklı)	107
3. Devridaim bağlantısı	108
4. Isıtıcı kartuşları	109
5. Flanş montaj boşluğu	109
6. Merkezi ısıtıcı bağlantısı	110
7. Önemli montaj uyarısı	110
8. Korozyon koruması	111
9. Sıcaklık göstergesi, şarj pompası için sıcaklık ayarı	111
10. İlk ve sonradan çalıştırma	111
11. Devre dışı bırakma, boşaltma	112
12. Kontrol, bakım, koruma	112
13. Elektrik bağlantısı	113
Garanti, kefalet ve ürün sorumluluğu	114
Turvallisuutta koskevat huomautukset	117

1. Käyttöedellytykset ja tärkeitä huomautuksia	118
2. Käyttövesipuolen liitäntä (paineenkestävä)	118
3. Kierrätysliitäntä	119
4. Kuumennuselementit	120
5. Laippa-aukko	120
6. Keskuslämmityksen liitäntä	121
7. Tärkeä huomautus asennuksesta	121
8. Korroosiosuojaus	122
9. Lämpötilan näyttö, lämpötilan säätö – painesyöttöpumppu	122
10. Ensimmäinen käyttöönotto ja uudelleenkäyttöönotto	122
11. Käytöstä poistaminen ja tyhjennys	123
12. Tarkistukset, huolto, hoito	123
13. Sähköliitäntä	124
Takuu ja tuotevastuu	125
Säkerhetsanvisningar	128

1. Driftförutsättningar och viktiga anvisningar	129
2. Anslutning till hushållsvatten (explosionstät)	129
3. Cirkulationsanslutning	130
4. Användning av värme	131
5. Flänsmonteringsöppning	131
6. Anslutning för centralvärme	132
7. Viktig monteringsanvisning	132
8. Korrosionsskydd	133
9. Temperaturmätare och temperaturreglering för laddningspump	133
10. Första driftsättningen och återupptagning av drift	133
11. Avställning, tömning	134
12. Kontroller, underhåll, service	134
13. Elektrisk anslutning	135
Garanti och produktansvar	136

Opći tehnički i garancijski uvjeti isporuke Upute za uporabu

hr

Električni bojler
Visoko učinkoviti bojler
Višenamjenski bojler
Pomoćni plinski bojler Ugradbeni bojler Solarni spremnik
Kombinovan spremnik
Vodoravno postavljeni bojler

Molimo prosljedite korisniku

Poštovani kupac,

Odlučili ste se za kupovinu našeg bojlera.

Zahvaljujemo Vam se na povjerenju.

Kupovinom dobivate lijepo oblikovani uređaj koji je izrađen prema najnovijim tehničkim osobinama i propisima. Naše kontinuirano istraživanje i razvoj na području emajliranja kao i konstantna kontrola kvalitete za vrijeme proizvodnje našim bojlerima osiguravaju tehničke osobine na kojima ćete zauvijek biti zahvalni.

Zahvaljujući ekološki prihvatljivim izolacijskim pjenama bez CFC-a (ekološki ugljični dioksid) u stanju mirovanja se osigurava posebno niska potrošnja električne energije.

Instalaciju i prvo puštanje u rad smije obaviti samo ovlaštena tvrtka prema uputama.

U ovom malom priručniku pronaći ćete sve potrebne upute za pravilnu montažu i rukovanje. Svakako dozvolite osobi koja će Vam instalirati uređaj da Vam objasni funkcije uređaja te demonstrira rukovanje njime. Naša korisnička služba i odjel prodaje Vam u svakom trenutku stoje na raspolaganju.

Molimo pažljivo pročitajte sve informacije navedene u ovim uputama. Sačuvajte ove upute te ih po potrebi prosljedite sljedećem vlasniku.

Uživajte u svome spremniku

SIGURNOSNE NAPOMENE

Općenito

- Djeca starija od 8 godina i osobe sa smanjenim fizičkim, osjetilnim ili mentalnim sposobnostima ili nedostatkom iskustva i znanja mogu koristiti spremnik ako su pod nadzorom ili su dobili upute o sigurnoj uporabi uređaja te su shvatili opasnosti koje proizlaze iz uporabe. Djeca se ne smiju igrati spremnikom. Djeca ne smiju čistiti i obavljati korisničko održavanje bez nadzora.
- Spremnik se smije instalirati te se može koristiti samo onako kako je opisano u ovim uputama, odnosno u pripadajućim tehničkim informacijama. Svaka druga vrsta uporabe smatra se nenamjenskom i stoga nedopuštenom.
- Oštećen spremnik ne smije se nastaviti koristiti.
- Zbog vruće vode, odnosno vrućih komponenti (npr., armature, cijevi za odvod tople vode itd.), postoji opasnost od opekline.
- Pri uporabi električne ugradbene grijalice potrebno je pripaziti na propisnu zaštitu od korozije.
- Koristite samo originalni pribor i originalne rezervne dijelove od proizvođača.

Instalacija i stavljanje u pogon

- Samo stručno osoblje, koje preuzima odgovornost za propisnu montažu u skladu s vrijedećim zakonima, normama, smije instalirati uređaj i staviti ga u pogon.
- Spremnik se pričvršćuje iznad zidnog nosača na zidu dovoljne nosivosti (obratite pozornost na ukupnu težinu napunjenog spremnika) ili se postavlja nakon montaže priloženih nogara na ravnu, vodoravnu podlogu. Osigurajte da je podloga na kojoj se uređaj postavlja dovoljno nosiva.
- Spremnik se smije postaviti samo u suhim prostorijama zaštićenim od mraza. U slučaju opasnosti od mraza potrebno ga je potpuno isprazniti.
- Ne smije se prekoračiti nazivni tlak naveden na označnoj pločici.
- Pri instalaciji spremnika potrebno je obratiti pozornost na moguće istjecanje vode i potrebno je instalirati odgovarajuću posudu zajedno s odvodom u predmet u koji se ispušta.
- Nakon što se spremnik stavi u pogon potrebno je provjeriti nepropusnost svih priključaka.

Električni priključak

- Spremnik samo stručno osoblje smije priključiti na trajnim vodovima uz poštivanje odgovarajućih normi i zakona.
- Prije strujnog kruga potrebno je uklopiti FI-zaštitni prekidač sa strujom okidanja $I\Delta N \leq 30\text{mA}$.
- Prije radova na spremniku potrebno ga je isključiti i provjeriti napon te osigurati spremnik od ponovnog uključivanja.
- Ako je priključni kabel oštećen, odmah isključite napajanje strujom (automatski osigurač) i pozovite stručnjaka!
- Priključni se kabeli nikako ne smiju produživati ili prerezati.
- OPREZ: Tvornica žica ne smije se mijenjati!

Održavanje

- Održavanje, čišćenje i eventualno potrebne popravke i servisiranje smije provoditi stručno osoblje koje je za to osposobljeno.
- Nemojte nikad samoinicijativno uklanjati greške i smetnje.
- Pridržavajte se potrebnih intervala servisiranja i održavanja u skladu s ovim uputama za uporabu i montažu.

1. UVJETI ZA RAD I VAŽNE UPUTE

Spremnik je prikladan samo za grijanje vode u zatvorenim prostorijama i mora biti instaliran od strane licenciranog stručnog osoblja (uzimajući u obzir relevantne norme, kao što su npr. ÖNORM B2531, ÖNORM EN 806).

Spremnik se može koristiti samo u skladu s uvjetima navedenim na natpisnoj pločici, kada korišteni medij odgovara europskom Pravilniku o zdravstvenoj ispravnosti vode za piće. Nadalje, mora postojati minimalna vodljivost od $\geq 150 \mu\text{S}/\text{cm}$ kako bi se osigurala odgovarajuća zaštita od korozije.

Pored zakonski priznatih državnih propisa i standarda (Austrija: ÖVE, ÖNORM itd.), moraju se poštivati i uvjeti priključenja lokalnih tvrtki za snabdijevanje strujom i vodom, kao i upute za rad i montažu. Priprema vode za zagrijavanje mora biti u skladu s važećim normama (npr. ÖNORM H 5195). Voda za grijanje mora imati pH vrijednost između 8 i 9,5.

U prostoriji u kojoj se nalazi uređaj ne smije postojati mogućnost smrzavanja. Uređaj se mora montirati na mjestu koje je pristupačno za pristup zbog održavanja, popravka ili eventualne izmjene dijelova. Troškovi nužne izmjene izgleda uređaja (zbog npr. uskih vrata i prolaza) ne podliježu općoj garanciji i garanciji proizvođača te ih u slučaju potrebe snosi kupac. To znači da sve eventualne prepreke koje onemogućavaju normalan rad uređaja kupac mora otkloniti. U slučaju postavljanja uređaja na neobičnim mjestima (npr. tavanu, sobama s podovima osjetljivim na vodu ili ormarima) morate obavezno predvidjeti dovod vode, a time i odvod, kako biste izbjegli sekundarna oštećenja. Uređaj se smije koristiti samo prema namijeni, na ravnoj površini koja je prikladna za podnošenje težine napunjenog bojlera, postavljen uspravno. Ako voda obiluje kalcijem, preporučamo uporabu komercijalnog omekšivača, odn. maksimalnu radnu temperaturu od oko 65°C .

Za pravilan rad spremnika tople vode potrebna je kvaliteta pitke vode u skladu s državnim propisima i zakonima (Pravilnik o zdravstvenoj ispravnosti vode za piće).

Obavezno je pridržavanje svih graničnih vrijednosti u vezi različitih sastojaka (npr. nitrat $< 50\text{mg}/\text{l}$, nitrit $< 0,1\text{mg}/\text{l}$, klorid $< 200\text{mg}/\text{l}$, željezo $< 0,2\text{mg}/\text{l}$, sulfat $< 250\text{mg}/\text{l}$, pH vrijednost $\geq 6,5$ i $\leq 9,5$, vodljivost od najmanje $150 \mu\text{S}/\text{cm}$). Voda smije biti dekalificirana samo na maksimalno 8°dH .

Spojni navoji za hladnu vodu, toplu vodu i cirkulaciju su izvedeni kao G-navoji (cilindrični cijevni navoj) prema ÖNORM ISO 228 s „ravnom brtvom“. Kod drugih pomoćnih sredstava za brtvljenje, kao npr. kudelja ili teflon traka, potrebno je paziti da se zaštitni sloj protiv korozije (emajl) ne ošteti pretjeranim nabijanjem u unutrašnjosti spojne cijevi. Pored toga, potrebno je obratiti pažnju na galvanski naponski red kako bi se izbjegla korozija kontakata između priključka spremnika i veze.

Da bi se zaštitile brtvene površine spojnog navoja od korozije, one su presvučene slojem oksidacijskog emajla, odnosno slojem zaštitnog laka. Iz tog razloga, kod priključka s ravnom brtvom spremnika za pogonsku vodu potrebno je prije instalacije prednju stranu priključnog navoja očistiti žičanom četkom ili brusnim papirom prije instalacije kako bi se dobila čista i adekvatna brtvena površina.

Važno: sve metalne ugradne dijelove, kao npr. SH, RWT i/ili EBH potrebno je montirati električno izolirano od spremnika. Za zaštitu ugradnih dijelova od korozije, potrebno je predvidjeti kontaktni otpornik od oko 600Ω (ukoliko već nije tvornički instaliran u dijelove).

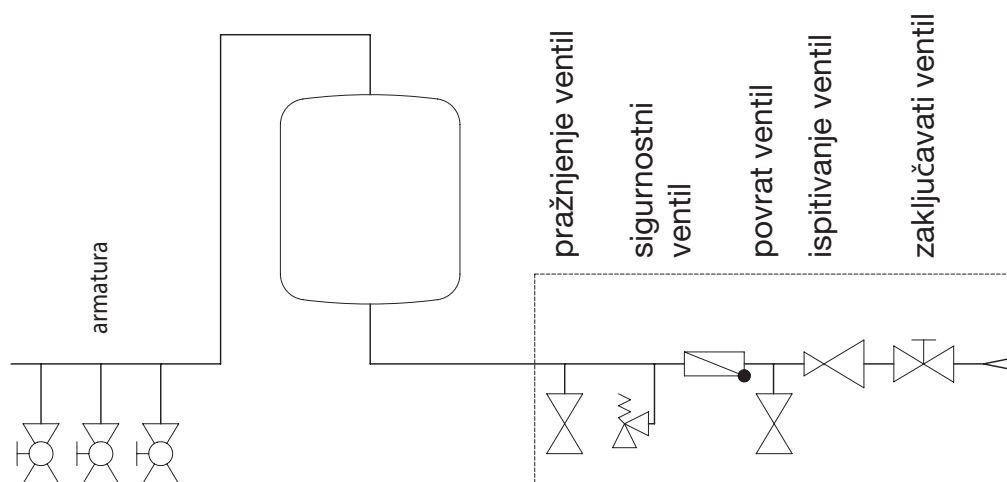
2. PRIKLJUČAK NA STRANI VODE (TLAČNAN)

Svi spremnici koji na svojim natpisnim pločicama imaju oznaku nazivnog tlaka veću od 0 bar (atmosferski tlak) su spremnici otporni na tlak i mogu se opteretiti s maksimalnim radnim tlakom koji je naveden na natpisnoj pločici.

Ako je cijevni tlak veći potrebno je ugraditi smanjivač tlaka unutar dovoda hladne vode.

Uporabom neprikladnih i nefunkcionalnih priključaka spremnika kao te uporaba pre visokog tlaka isključuju bilo koji oblika garancije. Zbog navedenog smijete koristiti samo tlačno sigurnu opremu. U dovodu hladne vode morate predvidjeti sigurnosnog provjerene komponente kako su prikazane na doljnjoj shemi. U dovod hladne vode morate obavezno ugraditi provjereni prototip sigurnosnog sklopla prema DIN 1988 odn. ÖNORM B2531 za zatvorene bojlere.

Priključak vode smije bit spojen samo preko membranskog sigurnosnog ventila ili preko kombinacije priključaka membranskog sigurnosnog ventila za tlačno sigurne bojlere (nikako preko batnog ventila)! Kombinacija sigurnosnih ventila se sastoji od zapornog ventila, ventila za provjeru, nepovratnog ventila, ventila za pražnjenje i sigurnosnog ventila s proširenim odvodom za vodu te se ugrađuje između cjevovoda za hladnu vodu i dovoda hladne vode prema prikazanom redosljedu: **Priključak bojlera prema DIN 1988 odn. ÖNORM B2531:**



Morate poštovati sljedeće upute

Za bezprijekoran rad priključne opreme ne smijete ju montirati u prostorijama koje se zamrzavaju. Odvod sigurnosnog ventila mora biti otvoren i pregledan, a odvod posude za prihvat kapljica (lijevak za širenje vode) morate umetnuti u kanal odvoda, tako da mraz ili začepljenje prljavštinom ne mogu prouzrokovati smetnje. Morate provjeriti da posuda za prihvat kapljica odn. element koji odlazi u odvod nema taloga ili prljavštine.

Između sigurnosnog ventila i dovoda hladne vode bojlera ne smijete ugrađivati zaporni ventil ili slično prigušivanje. Sigurnosni ventil morate podesiti prema odzivnom tlaku koji je manji od nazivnog tlaka spremnika. Prije konačnog priključivanja spremnika morate isprati dovod hladne vode.

Nakon uspješnog priključenja vode i punjenja spremnika bez mjehurića provjerite funkcionalnost priključnih elemenata. Podizanjem ili okretanjem (zračenje) gumba za provjeru sigurnosnog ventila voda mora bez problema i zastoja oticati kroz lijevak za širenje vode.

Ako želite provjeriti nepovratni ventil, zatvorite zaporni ventil, iz otvorenog ventila za provjeru ne smije oticati voda. Sigurnosni ventil morate provjeravati prema normi DIN 1988 ili ÖNORM B2531.

Uporaba spremnika započinje putem ventila za toplu vodu (slavine). Bojler je time cijelo vrijeme pod tlakom. Za zaštitu unutarnjeg spremnika od pre visokog tlaka, voda koja se širi svakim svojim zagrijavanjem prolazi kroz sigurnosni ventil. Nepovratni ventil sprječava povrat tople vode u mrežu hladne vode u slučaju opadanja tlaka u cijevima te na taj način štiti kotao od zagrijavanja bez vode.

Zaporni ventil spremnika izolira spremnik na strani vode i time eliminira tlak iz dovoda hladne vode, a po potrebi uz pomoć ventila za pražnjenje prazni spremnik.

Za nesmetan popravak, demontažu ili zamjenu uređaja potrebno je spremnik priključiti pomoću odvojivog spoja (holender). Curenje spremnika zbog nestručnog priključka i time izazvanih šteta i posljedičnih šteta isključeno je iz garancije i odgovornosti za neispravan proizvod.

3. CIRKULACIJSKI PRIKLJUČAK

Ako je moguće izbjegavajte cirkulacijski priključak budući isti troši puno energije. Ako razgranata vodovodna mreža zahtjeva uporabu cirkulacijskog voda, morate ga izolirati, a cirkulacijskom pumpom morate upravljati preko sklopke i termostata. Temperatura termostata mora biti mala (45 °C). Cirkulacijska spojka ima vanjsku navojnicu.

4. TOPLINSKI PRIKLJUČKI

Važno: sve metalne ugradne dijelove, kao npr. SH, RWT i/ili EBH potrebno je montirati električno izolirano od spremnika. Za zaštitu ugradnih dijelova od korozije, potrebno je predvidjeti kontaktni otpornik od oko 600 Ω (ukoliko već nije tvornički instaliran u dijelove).

SH

Bojleri koji na označnoj pločici imaju oznaku »..M..«, sadrže 1 1/2" spojnicu, koja služi za ugradnju dodatnog električnog navojnog grijača koji služi kao pomoćni/dodatni grijač. Uvojni grijači su tehnički gledano tzv. dodatni grijači te ne služe kao trajni grijači (u slučaju kvara zbog kamenca isključuje se pravo na garanciju). Nadalje, mora se paziti na to da pri korištenju SH grijanja u emajliranim spremnicima za pogonsku vodu bude prisutna izolirana instalacija naspram spremnika (vidi RWT).

RWT

Svi metalni uvijajući (ugradbeni) elementi s većom metalnom površinom (npr. pumpe za unos topline kondenzatora, rebrasti cjevasti izmjenjivači topline, elektro grijači) moraju biti električno izolirani. Za zaštitu navedenih uvijajućih (ugradbenih) dijelova od korozije preporučamo instalaciju prijelaznog otpora od oko 600 Ω (osim ako navedeno već nije tvornički ugrađeno). Spremnici se ne smiju prevoziti s montiranim rebrastim cijevastim izmjenjivačima topline. Montaža se vrši na licu mjesta. Sve spojke priključka moraju imati prekriveni navoj. Za vrijeme ugradnje rebrastog cijevnog toplinskog izmjenjivača zaštita od korozije u spremniku mora i dalje biti intaktna. Zbog navedenog je za vrijeme montaže rebrastog cijevastog toplinskog izmjenjivača, a u slučaju da je magnezijaska zaštitna anoda s pločicom prirubnice izvađena iz spremnika, potrebno montirati stranu strujnu anodu ili magnezijisku zaštitnu anodu.

EBH

Uređaji s elektronički upravljanim ugradbenim grijačima imaju sigurnosni temperaturni limitator koji pri temperaturi od maks. 110 °C isključuje daljnje zagrijavanje uređaja (EN 60335-2-21; ÖVE-EW41, dio2 (500)/1971). Zbog navedenog je potrebno odabrati komponente priključka (priključne cijevi, cirkulaciju, kombinaciju sigurnosnih ventila itd.) koje će kod eventualne pojave greške regulatora temperature održavati temperaturu od 110 °C kako bi se izbjegla moguća oštećenja. Montažu i instalaciju vrše isključivo ovlaštene stručne osobe.

Za konstantan rad je predviđen ugradbeni grijač preko prirubnice.

Upotrijebljeni ugradbeni uvojni grijači moraju imati izoliranu (najmanje 600 Ω) strukturu jer bi u suprotnom moglo doći do korozije unutarnjeg spremnika.

Ako je zaštita od korozije već serijski ugrađena u pločici prirubnice, uklanjanjem pločice morate zaštitu od korozije nadoknaditi na drugi način.

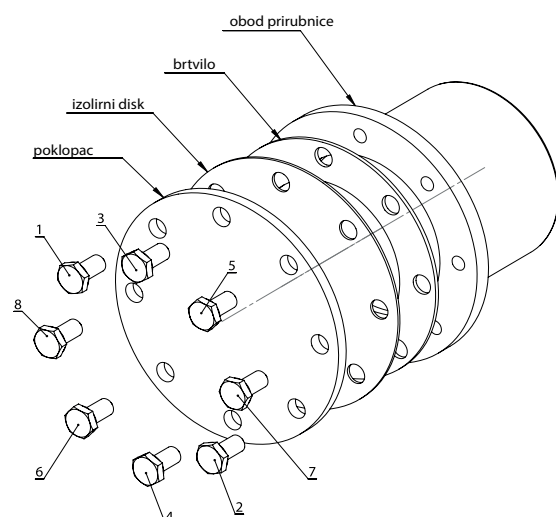
Zbog izobličenja regulatora temperaure (± 7 K) i mogućeg gubitka energije (hlađenje cjevovoda) temperaturni podaci podliježu točnosti od ± 10 K.

Ako se spremnik zagrijava preko izmjenjivača topline temperatura ni u kom slučaju ne smije prijeći 85 °C jer bi u suprotnom sigurnosni limitator temperature elektronskog zagrijavanja mogao aktivirati i deaktivirati izmjenjivače.

5. OTVOR PRIRUBNICE

Ovisno o sustavu električni ugradbeni grijači ili izmjenjivači topline se mogu postaviti na prirubnicu spremnika od $\varnothing 240$ mm (jasan razmak $\varnothing 173$ mm, krug rupe $\varnothing 210$ mm, 12 x M12) i $\varnothing 180$ (jasan razmak $\varnothing 117$ mm, rupa kruga $\varnothing 150$ mm, 8 x M12). Električni ugradbeni grijači se ugrađuju tako da je sonda termostata okrenuta prema gore.

Vijke pri tome križno pritegnite poteznim momentom od 23 Nm do 25 Nm.



6. CENTRALNI PRIKLJUČAK GRIJANJA

Prije uključivanja morate isprati cijevi spremnika, odn. oblogu kako biste uklonili prljavštinu (npr. ogorine). Topla voda mora odgovarati nacionalnim propisima i normama (npr. ÖNORM H5195-1).

Spremnik sa cijevnim spremnikom

Cijevni toplinski izmjenjivači koji su instalirani u spremniku se mogu spojiti na bojler ako tlak i temperatura odgovaraju podacima s označne pločice. Potrebna je prisilna cirkulacija uz pomoć pumpe.

Prilikom instaliranja bojlera sa spremnikom morate instalirati i element isključivanja u cijevi protoka kako biste spriječili povratno grijanje u krugotoku kada su centralno grijanje i pumpa isključeni.

Proticanje i povrat ni u kom slučaju ne smiju biti zatvoreni jer se u suprotnom voda koja se nalazi u spremniku ne može širiti što može uzrokovati oštećenja na izmjenjivaču topline. Prije prve uporabe morate dobro isprati ravni cjevasti toplinski izmjenjivač (preporučamo i ugradnju filtera protiv onečišćenja). Ako ravni cjevasti toplinski izmjenjivač nije u uporabi za vrijeme rada spremnika (npr. kod uporabe električnog grijača), napunite ga mješavinom vode i glikola zbog sprječavanja korozije koju uzrokuje kondenzacijska voda. Napunjeni ravni cjevasti toplinski izmjenjivač ne smijete s obje strane zatvoriti nakon punjenja (zbog rasta temperature dolazi do širenja tlaka).

Kombinovan spremnik toplote

Kombinovan spremnik toplote smijete priključiti samo na spremnike s maks. temperaturom protoka od 110 °C i 3 bara tlaka. Uporabom napojne pumpe navedeno možete postići uz pomoć regulatora napojne pumpe (vidi točku 9.). Prilikom instaliranja bojlera s dvostrukom oblogom morate instalirati i element isključivanja ili cirkulacijsku kočnicu u cijevi protoka kako biste spriječili povratno grijanje u krugotoku kada su centralno grijanje i pumpa isključeni. Proticanje i povrat ni u kom slučaju ne smiju biti zatvoreni jer se u suprotnom voda koja se nalazi u unutrašnjem spremniku ne može širiti što može uzrokovati oštećenja na spremniku. Morate poštovati sljedeće upute punjenja: Kod uključivanje prvo napunite unutarnji spremnik (bojler), a potom sustav centralnog grijanja (napunite vanjski spremnik). Kod pražnjenja prvo ispraznite vanjski spremnik, a potom unutarnji bojler. Za vrijeme rada tlak unutarnjeg bojlera ne smije biti manji od tlaka toplinskog krugotoka (spremnik). Ako se ne pridržavate pravila o punjenju, postoji opasnost oštećenja unutarnjeg bojlera zbog pre visokog relativnog tlaka. U slučaju takve vrste oštećenja gubite sva prava opće garancije, garancije proizvođača ili bilo kakve naknade zbog nastale štete.

7. VAŽNA UPUTA MONTAŽE

Za vrijeme montaže uređaja se pridržavajte priloženih skica ili eventualnih označnih pločica.

OPREZ: Pri izboru mjesta na kojem ćete montirati, tj. postaviti uređaj važno je voditi računa o njegovoj težini, odnosno ukupnoj težini nakon punjenja.

Koliki moraju biti razmaci od peći pronaći ćete u uputama proizvođača i odgovarajućim propisima.

Ako se spremnik isporučuje s dodatnim plaštem, ako ga se montira u malim prostorijama ili između zidova, svi priključci uređaja (vodovodni priključci, električni sklopovi i neki drugi električni grijači) moraju ostati dostupni te ne smiju biti izloženi vrućini. Za prirubnicu grijača potreban je prostor od 500 mm.

Kod izbora, odn. redoslijeda uporabe materijala za instalaciju vodite računa o mogućim elektro-kemijskim reakcijama (mješovite instalacije!). Cjevovod mora biti potencijalno izjednačen prema normi DIN 50927.

Kod ove vrste ekorozije dolazi do stvaranja korozijskih elemenata. U korozijskim elementima, između područja anoda i katoda se nalazi napon. Proces koji su u tijeku uobičajeno ovise jedan o drugome, ali se odvijaju u različitim udaljenostima jedan od drugoga. Zbog različitih potencijala može doći do stvaranja korozijskih elemenata (kao što je slučaj kod kontaktne korozije). To znači da različiti metali dolaze u međusobni električni kontakt uz pomoć ionsko vodljivog medija (voda).

Ako je prisutna posebno agresivna voda koja zahtjeva posebna rješenja instalacije na licu mjesta treba uzeti u obzir i nužnost posebnih izvedbi bojlera (pitanja možete postaviti našem zastupniku ili izravno nama).

U slučaju kršenja ovih pravila isto će se smatrati nestručnom uporabom što isključenje garanciju.

Ovim uređajem ne smiju rukovati osobe (uključujući djecu) s ograničenim fizičkim, motoričkim ili mentalnim sposobnostima ili osobe s manjkom iskustva i / ili znanja, osim ako ih nadgleda osoba koja je odgovorna za njihovu sigurnost ili im je dala upute kako rukovati ovim uređajem. Djecu morate nadgledati kako se ne bi igrala uređajem.

Vlasnik uređaja mora spriječiti moguću opasnost od špricanja vrućom vodom, posebice kada uređajem rukuju nestručne osobe.

8. ZASTITA OD KOROZIJE

Emajlirani spremnik je serijski zaštićen magnezijском anodom u štapu. Magnezijска anoda u štapu se troši te ju je zbog toga potrebno provjeravati svake 2 godine (vidi normu DIN 4753) i po potrebi (zbog 2/3 istrošenosti materijala) zamijeniti. Proizvodi nastali razgradnjom anode magnezija mogu se kao sastojak vode taložiti na dnu spremnika i prilikom uzimanja vode otplavljivati iz spremnika. Kako bi anode pravilno funkcionirale potrebna je minimalna vodljivost vode od 150 $\mu\text{S}/\text{cm}$.

Detaljnije o servisu anoda vidi točku 12, odjeljak c.

Anoda na struju ima gotovo neograničen vijek trajanja. Njenu funkciju potrebno je redovito pratiti putem kontrolnih lampica (zelena, žuta, crvena).

Oprez: ako svijetli crvena LED lampica, nije aktivna zaštita od korozije! Zaštita od korozije zajamčena je samo ako zelena LED lampica konstantno svijetli.

Ako zasvijetli ili treperi crvena ili žuta LED lampica, odmah obavijestite službu za korisnike.

Priključni kabeli od anode na struju ni pod kojim okolnostima produžavati ili rezati, jer u protivnom može doći do obrnutog polariteta ili kvara anode. Također je potrebno osigurati da je osigurano trajno napajanje strujom.

Važno: svi metalni dijelovi (npr. grijači, cijevni registar) moraju se instalirati električki izolirani naspram spremnika.

9. PRIKAZ TEMPERATURE, REGULIRANJE TEMPERATURE, PUMPE

Ugradnjom dodatnih regulatora temperatura kotla za vrijeme rada ne smije prijeći 95 °C.

10. PRVO PUŠTANJE U RAD

U prostoriji u kojoj se nalazi uređaj ne smije postojati mogućnost smrzavanja. Prvo puštanje u rad i zagrijavanje mora nadgledati stručna osoba.

Prije prvog puštanja u rad i priključenja na strujnu mrežu, spremnik mora biti napunjen vodom. Kod prvog punjenja slavina mora biti otvorena. Spremnik je napunjen kada voda bez mjehurića izlazi iz izlazne cijevi slavine. Kod puštanja u rad morate provjeriti brtvljenje svih priključaka koji su tvornički postavljeni (prirubnica, spojnica anode,...). Potom provjerite brtvljenje cjevovoda te uklonite eventualne smetnje. Kako je prikazano u točki 2, morate provjeriti rad sigurnosne grupe te ventile između dovoda hladne vode i bojlera. Nakon provjere električnih osigurača (prekidač napajanja) okrenite gumb termostata električnih uspravnih i vodoravnih bojlera na željenu temperaturu i provjerite ispravnost isključivanja temperature.

Nakon uspješnog zagrijavanja podešena temperatura, stvarna temperatura oduzete vode i eventualan zaslon temperature bi trebali biti ujednačeni (nakon odbitka histereze i cjevovodnih gubitaka).

Zagrijavanjem vode u spremniku njegov se volumen mijenja.

Za vrijeme zagrijavanja voda koja se širi u spremniku mora kapljati iz sigurnosnog ventila. Ovo kapljanje je obavezno za dobar rad uređaja te ga ne smijete pokušavati spriječiti pritezanjem ventila.

Morate provjeravati samo isključivanje uređaja, umetaka električnih grijača odn. spremnika.

Oprez: Cijev oticanja vruće vode i dijelovi sigurnosne opreme mogu biti vrel.

11. ISKLJUČIVANJE, PRAŽNENJE

Ako će spremnik duže vrijeme biti isključen ili ga nećete koristiti, isključite ga iz struje (modele s električnim grijanjem) putem prekidača ili osigurača.

Ako se spremnik nalazi u prostoriji u kojoj postoji mogućnost zamrzavanja, a u slučaju da ga neko vrijeme nećete koristiti, morate ga isprazniti prije dolaska hladnog vremena.

Ispraznite korištenu vodu nakon zatvaranja zapornog ventila u cjevovodu hladne vode otvarajući odvodni ventil sigurnosne kombinacije ventila, a u isto vrijeme otvorite sve ventile tople vode spojnih priključaka.

Moguće je i djelomično pražnjenje putem sigurnosnog ventila u lijevak vode koja se širi (posuda za prihvat kapljica). Za navedeno okrenite sigurnosni ventil u položaj »Provjeriti« .

Oprez: Pražnjenjem može izaći i vruća voda!

U slučaju zamrzavanja morate voditi računa o sljedećem: ne zamrzava se samo voda u bojleru i cjevovodu tople vode već i u svim cjevovodima hladne vode koji vode do bojlera i slavine. Zbog navedenog je uputno isprazniti sve priključke i cijevi s vodom (čak i krugotok grijača = spremnik) do sigurnosne razine od smrzavanja vodovodnog priključka u kući.

Kada spremnik ponovno uključujete vodite računa o tome da ga morate napuniti vodom te da voda iz priključaka izlazi bez mjehurića. **Nadalje, spremnik i svi priključci se moraju provjeriti na curenja kao kod prvog puštanja u rad.**

12. PREGLED, ODRŽAVANJE, NJEGA

- a) Za vrijeme zagrijavanja voda koja se širi mora vidljivo kapljati iz sigurnosnog ventila. Kod punog zagrijavanja (~ 80 °C) količina proširene vode iznosi oko 3,5 % sadržaja spremnika.

Redovito provjeravajte funkcionalnost sigurnosnog ventila. Podizanjem ili okretanjem gumba sigurnosnog ventila u položaj »Provjeriti« voda nesmetano mora teći iz tijela sigurnosnog ventila u lijevak odvoda.

Oprez: Pri tome dotok hladne vode i dijelovi priključne opreme spremnika mogu postati vrući. Ako se spremnik ne zagrijava ili nema oduzimanja tople vode, voda ne smije kapati iz sigurnosnog ventila. Ako voda ipak kaplje to znači da je tlak cjevovoda veći od dozvoljenog ili je sigurnosni ventil u kvaru. Ako je tlak cjevovoda veći od dozvoljenog, morate postaviti smanjivač tlaka.

- b) Ako je voda jako zasićena kamencom, stručna osoba mora jednom godišnje ili jednom u dvije godine ukloniti otaloženi kamenac iz unutrašnjosti spremnika. Čišćenje se vrši kroz otvor prirubnice - rastavite prirubnicu grijača, očistite spremnik, sastavite prirubnicu uporabom nove brtve. Vijke pri tome križno pritegnite poteznim momentom od 23 Nm do 25 Nm. Posebno emajlirani spremnik ne smije doći u doticaj sa sredstvom za otapanje kamenca kotla. Ne smijete raditi s pumom za uklanjanje kamenca! Naposljetku temeljito isperite uređaj, a postupak zagrijavanja promatrajte kao kod prvog puštanja u rad.

- c) Za pravo na uporabu jamstva od strane proizvođača, potrebno je da ugrađenu zaštitnu anodu pregleda i dokumentira stručnjak u odstojanju od maksimalno 2 godine rada. Prilikom servisiranja, potrebno je također otvoriti prirubnicu za čišćenje i servisiranje kako bi se spremnik provjerio na moguću kontaminaciju i nečistoće i da bi se po potrebi uklonile. Anoda na struju ima gotovo neograničen vijek trajanja. Njenu funkciju potrebno je redovito pratiti putem kontrolnih lampica (zelena, žuta, crvena).

Oprez: ako svijetli crvena LED lampica, nije aktivna zaštita od korozije! Zaštita od korozije zajamčena je samo ako zelena LED lampica konstantno svijetli.

Ako zasvijetli ili treperi crvena ili žuta LED lampica, odmah obavijestite službu za korisnike. Za pravilan rad anode na struju potrebna je vrijednost vodljivosti medija od $\geq 150 \mu\text{S}/\text{cm}$.

- d) Za čišćenje uređaja ne smijete koristiti gruba sredstva za čišćenje i razrjeđivače boja (poput Nitro, Triklor itd.). Najbolje je uređaj očistiti vlažnom krpom koju možete sa svega par kapi natopiti tekućim sredstvom za čišćenje kućanstva. U bolnicama i drugim javnim zgradama obavezno treba poštivati važeće propise o čišćenju i dezinfekciji.

- e) Spremnik se koristi samo pod uvjetima naznačenim na specifikaciji proizvoda. Pored zakonski priznatih nacionalnih propisa i smjernica morate se pridržavati i ostalih uputa priključivanja koje propisuju elektrane i vodovodi te uputa za montažu i rukovanje.
- f) U prostoriji u kojoj se nalazi uređaj ne smije postojati mogućnost smrzavanja. Uređaj se mora montirati na mjestu koje je pristupačno za pristup zbog održavanja, popravka ili eventualne izmjene dijelova. Ako je voda jako zasićena kamencom preporučano ugradnju omekšivača (prije ulaza vode u bojler), budući taloženje kamenca nije razlog postavljanja jamstvenog zahtjeva.

13. ELEKTRIČNI PRIKLJUČAK

Opće upute:

Priključak na strujnu mrežu mora biti izveden prema važećim nacionalnim propisima i smjernicama, odgovarajućim uvjetima priključivanja mjesnih elektrana i vodovoda kao i prema uputama za montažu i rukovanje te se izvodi isključivo od strane stručne osobe. S oprezom provodite zaštitne mjere, kako u slučaju prestanka strujnog napajanja bojlera ostali električni uređaji (npr. zamrzivač, prostorije korištene u medicinske svrhe, jedinice za gospodarenje životinjama itd.) ne bi bili pogođeni. U prostorije u kojima se nalaze kada i tuš uređaj morate instalirati prema nacionalnim pravilima i propisima (npr. ÖVE-SEV ili VDE).

Morate slijediti tehničke uvjete priključivanja (TAB-Technische Anschlussbedingungen) električne opreme. Ispred mrežnog napajanja morate postaviti GFCi prekidač s osiguračem baterije od IDN # 30mA.

Uređaj smijete spajati samo na čvrste vodove.

Električna instalacija mora imati izolacijski uređaj za sve vodiče s kontaktnim razmakom od minimalno 3 mm. Navedeno možete postići uporabom prekidača osigurača.

Prije uključivanja ustruju spremnik mora biti napunjen vodom.

Prema sigurnosnim pravilima spremnik mora biti isključen iz struje prije bilo kakve vrste radova na njemu poput redovitog održavanja ili popravaka, mora biti osiguran od samostalnog ponovnog uključivanja te morate provjeriti odsutnost struje. Radove na elektronici uređaja smiju obavljati samo ovlaštene stručne osobe.

Električni priključak se pričvršćuje prema dijagramu koji se nalazi u području priključaka spremnika!

OPĆI GARANCIJSKI UVJETI I GARANCIJA PROIZVOĐAČA

Garancija je sastavljena skladu sa zakonskim uvjetima Republike Austrije i Europske unije.

1. Preduvjet za primjenu uvjeta iz jamstva preko proizvođača (u nastavku teksta: Proizvođač) je priloženi plaćeni račun za kupnju uređaja, na koji se daje jamstvo, pri čemu je obvezno identificiranje uređaja obzirom na tip i tvornički broj koji su navedeni na računu i koje zahtjevatelj mora priložiti. Na snazi su isključivo Opći uvjeti poslovanja te uvjeti prodaje i isporuke Proizvođača.
2. Sklapanje, postavljanje, priključak i pokretanje dotičnog uređaja moraju se, prema zakonskim propisima i uputama za montažu i rukovanje, izvršiti preko ovlaštenog električara ili instalatera uzimajući u obzir sve obvezujuće propise. Spremnik (bez vanjske obloge ili plastične vanjske obloge) treba zaštititi od sunčevog zračenja kako bi se izbjegla promjena boje PU-pjene i moguća greška na plastičnim dijelovima.
3. Prostor u kojem se uređaj koristi mora biti zaštićen od smrzavanja. Montažu uređaja treba izvršiti na mjestu koje u slučaju potrebnog održavanja, popravka i eventualne razmjene bez poteškoća može omogućiti pristup uređaju i njegovu zamjenu. Troškove neophodnih građevinskih preinaka (npr. preuska vrata i prolazi) ne pokriva primijenjeno jamstvo i stoga Proizvođač neće biti odgovoran za njih. Kod postavljanja, montaže i pogona grijača vode na uobičajenim mjestima (npr. potkrovlja, stambeni prostori s podovima osjetljivima na vodu, ostave, itd.), treba uzeti u obzir curenje vode i pripremiti napravu za sakupljanje i odvođenje vode koja je iscurjela kako bi se izbjegla sekundarna oštećenja u okviru odgovornosti za proizvod.
4. U sljedećim slučajevima ukida se pravo na primjenu uvjeta iz jamstva:
Nepravilan transport, normalno trošenje, namjerno ili bezobzirno oštećenje, bilo koja primjena sile, mehanička oštećenja, štete uzrokovane ledom ili samo jednim prekoračenjem radnog tlaka navedenog na tipskoj pločici, uporaba priključne opreme koja ne odgovara normi ili nefunkcionalne opreme za priključak kolektora i neprikladnih ili neispravnih armatura za uporabu, lom staklenih i plastičnih dijelova, eventualne promjene boje, oštećenja uslijed nepravilnog korištenja, posebice zanemarivanja uputa za montažu i rukovanje (upute za rukovanje i instalaciju), oštećenja nastala vanjskim utjecajem, priključak na pogrešan napon, oštećenja korozijom kao posljedica agresivne vode neprikladne za piće sukladno nacionalnim propisima (npr. austrijske odredbe za pitku vodu TWV – BGBl. II br. 304/2001), odstupanja stvarne temperature pitke vode na armaturi kolektora u odnosu na navedenu temperaturu tople vode do 10 K (histereze regulatora i moguće hlađenje cjevovoda), korištenje unatoč pojavi nedostatka, samoinicijativne promjene na uređaju, ugradnja dodatnih komponenti, koje nisu provjerene zajedno s uređajem, nepravilno izvršeni popravci, preslabi protok vode (min. 150 µS/cm), radno trošenje anode od magnezija (potrošni dio), uobičajeno stvaranje kamenca, manjak vode, požar, poplava, potapanje, udar groma, prenapon, prekid struje ili druga viša sila, primjena neoriginalnih dijelova i komponenti drugih proizvođača, primjerice grijače šipke, zaštitne anode, termostata, termometra, rebrastog cjevastog izmjenjivača topline, itd, dijelovi koji nisu izolirani prema kolektoru, infiltracija stranih tijela ili elektrokemijski utjecaji (npr. kombinirane instalacije), zanemarivanje dokumentacije projektiranja, zakašnjelo i neevidentirano obnavljanje ugrađene zaštitne anode, nedostajuće ili nepravilno čišćenje i rukovanje kao i ona odstupanja od norme koja u manjoj mjeri smanjuju vrijednost ili funkcionalnost uređaja. Također se ne smije mijenjati ni pregrađivati originalna instalacija, ni vraćati stara instalacija, na mjestu montaže prije inspekcije proizvođača ili ovlaštene stručne osobe. Svaka promjena prvobitnih uvjeta montaže na licu mjesta odmah ukida pravo na primjenu jamstva i odgovornosti za proizvod. Načelno se moraju slijediti i svi propisi normi ÖNORM B 2531, DIN 1988 (EN 806), DIN 1717, VDI 2035 kao i odgovarajući nacionalni propisi i zakoni.
5. U slučaju opravdane reklamacije, bez odlaganja se treba obratiti najbližoj Službi za korisnike Proizvođača. On zadržava pravo na odluku hoće li se neispravan dio zamijeniti ili popraviti ili će neispravan uređaj biti zamijenjen ekvivalentnim ispravnim uređajem. Proizvođač također zadržava pravo na to da preko prodavača zatraži slanje reklamiranog uređaja. Datum popravke ili zamjene određuje Proizvođač u roku od 5 dana!
6. Popravke u okviru jamstva smiju izvršavati samo osobe koje je Proizvođač ovlastio za to. Zamijenjeni dijelovi postaju vlasništvo Proizvođača. Ako se u okviru potrebnih servisnih radova zahtijevaju određeni popravci spremnika, bit će zaračunati u obliku troškova popravka i primijenjenih troškova materijala.
7. Intervencije drugih osoba bez našeg izričitog naloga, čak i ako se one izvrše preko ovlaštenog instalatera, poništiti će svako pravo na jamstvo. Preuzimanje troškova popravaka koje su izvršile treće osobe zahtijeva da se Proizvođaču uputi zahtjev za uklanjanje nedostatka i da Proizvođač nije poštivao njegovu odgovornost pridržavanja roka zamjene ili popravka.
8. Jamstveni rok se ne može obnoviti ni produžiti na temelju primjene jamstva, servisnih radova i radova održavanja.
9. Transportna oštećenja provjeravaju se i prihvaćaju ako se pisanim putem prijave Proizvođaču najkasnije sljedeći radni dan nakon isporuke.

10. Neće biti prihvaćeni zahtjevi koji nisu pokriveni jamstvom, posebice oni koji se odnose na nadoknadu štete i sekundarne štete koju dozvoljava zakon. Trošak radne satnice za popravke i troškove vraćanja uređaja u prvobitno stanje u cijelosti podmiruje kupac. Sukladno ovoj izjavi o jamstvu pokriveni su samo popravci ili zamjena uređaja. Proizvođačeve odredbe uvjeta prodaje i isporuke cijelim svojim sadržajem ostaju na snazi dok god ih ne promijene uvjeti iz ovog jamstva.
11. Bit će zaračunate usluge koje nisu pokrivena ovim uvjetima jamstva.
12. Preduvjet pružanja jamstvenih uvjeta preko Proizvođača je plaćanje cijelog iznosa uređaja Proizvođaču, a s druge strane to da je zahtjevatelj ispunio sve obveze prema prodavaču.
13. Na emajlirani unutarnji kotao kod grijača vode bit će pruženo jamstvo uz definirani jamstveni rok od dana isporuke ako se budu poštivali svi uvjeti jamstva iz članaka 1 do 12. Ako se ne ispune odredbe jamstva, na snazi će biti zakonski propisi za jamstva u zemlji isporučitelja.
14. Zahtjevi u skladu s važećim austrijskim zakonom o odgovornosti za proizvod podliježu sljedećim uvjetima:
Mogući zahtjevi koji proizlaze iz naslova odgovornosti za proizvod radi reguliranja štete zbog greške proizvoda (npr. ozljede, pogoršavanja zdravlja ili materijalne štete), opravdani su samo kada se ispune sve propisane mjere i obveze koje su potrebne za ispravan rad uređaja u skladu s normama. U to spadaju, primjerice, propisana i evidentirana zamjena anoda, priključak na ispravan pogonski napon, uz izbjegavanje oštećenja uslijed nepravilnog korištenja. Ove smjernice podrazumijevaju to da se pridržavanjem svih propisa (normi, uputa za montažu i rukovanje, općih smjernica, itd.) izbjegniju greške na uređaju ili proizvodu koje dovode do sekundarnih šteta. Također je neophodno da se za obradu zahtjeva priloži potrebna dokumentacija, npr. oznaka i tvornički broj kolektora, račun prodavača i ovlaštenog koncesionara kao i opis kvara, potrebna za laboratorijsko istraživanje reklamiranog kolektora (obavezno jer stručna osoba pregledava kolektor i analizira uzrok greške). Kako bi se izbjegla zamjena kolektora kod transporta, kolektor se mora obilježiti lako uočljivom oznakom (po mogućnosti s adresom i potpisom krajnjeg korisnika). Također se ne smije mijenjati ni pregrađivati originalna instalacija, ni vraćati stara instalacija, na mjestu montaže prije inspekcije proizvođača ili ovlaštene stručne osobe.
Svaka promjena prvobitnih uvjeta montaže na licu mjesta odmah ukida sve zahtjeve za primjenu jamstva i odgovornosti za proizvod.
Potrebna je odgovarajuća snimka štete, instalacije (dovod hladne vode, odvod tople vode, dolazni i povratni vod grijanja, sigurnosne armature, po mogućnosti ekspanzijska posuda) i mjesta kvara kolektora. Proizvođač zadržava pravo na to da preko prodavača prikuplja dokumentaciju i uređaje ili dijelove uređaja potrebne za rješavanje zahtjeva. Preduvjet za pružanje usluga iz naslova odgovornosti za proizvod podrazumijeva da oštećenik u cijelosti dokaže da je štetu uzrokovao proizvod Proizvođača. Priznaju se samo oni odštetni zahtjevi kod kojih sukladno austrijskom zakonu o odgovornosti za proizvod udio u šteti ne prelazi 500 eura (samopridržaj). Do razjašnjenja cjelokupnog slučaja i okolnosti te utvrđivanja uzroka greške, izričito se isključuje krivnja Proizvođača za nastalu štetu. Nepridržavanje uputa za rukovanje i montažu te primijenjenih normi smatrat će se nemarom i bit će temelj za poništenje odgovornosti povezane s nadoknadom štete.

Slike i podaci su neobvezujući te podliježu tehničkim poboljšanjima bez prethodne najave.
Zadržavamo pravo na tiskarske pogreške i tehničke izmjene.

Elektrický stojatý zásobník teplé vody
Vysokovýkonný registrový stojatý zásobník teplé vody
Víceúčelový registrový stojatý zásobník teplé vody
Plynový zásobník teplé vody k přistavení vedle kotle
Vestavný zásobník teplé vody
Solární registrový stojatý zásobník teplé vody
Dvouplášťový stojatý zásobník teplé vody
Ležatý zásobník teplé vody

Prosíme o předání uživateli

Vážený zákazníku,

rozhodl jste se k přípravě teplé vody pro zásobník z naší továrny.

Děkujeme vám za vaši důvěru.

Získáte tvarově krásný přístroj, který byl vyrobený podle posledního stavu techniky a odpovídá platným předpisům. Smaltování, vyvinuté nepřetržitým výzkumem, a dále stálá kontrola kvality během výroby poskytují našim zásobníkům teplé vody vlastnosti, které budete stále oceňovat.

Díky ekologicky šetrné izolačnímu vypěnění bez přídavku halogenderivátů uhlovodíků se zajišťuje nízká spotřeba pohotovostní energie.

Instalaci a první uvedení do provozu smí provádět jen oprávněná koncesovaná instalační firma podle tohoto návodu.

V této malé brožuře najdete všechny důležité informace pro správnou montáž a obsluhu. Přesto si nechte vysvětlit funkci přístroje a předvést obsluhu vašim koncesionářem. Naše firma vám je samozřejmě také s ochotou k dispozici pro poradu se svou servisní službou a prodejním oddělením.

Pročtěte si pozorně všechny informace, jež jsou uvedené v tomto návodu. Tento návod si pečlivě uschovejte a předejte jej případně dalšímu majiteli.

Mnoho radosti s vaším stojatým nebo ležatým zásobníkem

BEZPEČNOSTNÍ POKYNY

Obecné informace

- Tento zásobník mohou používat děti starší 8 let a osoby se sníženými fyzickými, smyslovými nebo duševními schopnostmi nebo nedostatkem zkušeností a znalostí, pokud byly poučeny o bezpečném používání zásobníku a chápou z toho vyplývající rizika. Zásobník ani jeho obaly nejsou hračka. Čištění a uživatelem prováděnou údržbu nesmí provádět děti bez dozoru.
- Zásobník smí být instalován a používán pouze tak, jak je popsáno v této příručce a v souladu se souvisejícími technickými informacemi. Jakékoliv jiné použití je nesprávné a není proto přípustné.
- Vadný zásobník se nesmí používat.
- Hrozí nebezpečí opaření horkou vodou nebo horkými součástmi (např. armaturou, výstupním potrubím horké vody, atd.).
- Při instalaci elektrického vestavného topení musí být zajištěna řádná ochrana proti korozi.
- Používejte pouze originální příslušenství a originální náhradní díly od výrobce.

Instalace a uvedení do provozu

- Instalaci a uvedení do provozu musí být provedena kvalifikovanými personálem, který tak přebírá odpovědnost za řádnou montáž v souladu s platnými zákony, normami a směnicemi.
- Zásobník se buď montuje pomocí nástěnného držáku na zeď s dostatečnou nosností (dbejte na celkovou hmotnost naplněného zásobníku), nebo se po předchozí montáži přiložených stavitelných nohou postaví na hladký, vodorovný podklad. Ujistěte se, že podklad v místě instalace má dostatečnou nosnost.
- Zásobník smí být umístěn pouze do suchých místností chráněných proti mrazu. V případě nebezpečí mrazu zásobník zcela vyprázdněte.
- Jmenovitý tlak uvedený na typovém štítku nesmí být překročen.
- Při instalaci zásobníku musí být brán zřetel na případný únik vody a musí být nainstalována odpovídající sběrná nádoba včetně vypouštění do odpadního zařízení.
- Po úspěšném uvedení do provozu musí být zásobník a všechny přípojky zkontrolovány na případné netěsnosti.

Připojení k elektrické síti

- Připojení zásobníku k pevné soustavě vedení smí provádět pouze kvalifikovaný personál při splnění příslušných odborných norem a zákonů.
- Před elektrický obvod musí být připojen proudový chránič s vybavovacím proudem $I_{\Delta N} \leq 30\text{mA}$.
- Před prací na zásobníku musí být tento odpojen od napětí, stav bez napětí musí být zkontrolován a musí být provedeno zabezpečení proti opětovnému zapnutí.
- Je-li připojovací kabel poškozený, okamžitě přerušte přívod elektrického proudu (jistič vedení) a zavolejte odborníka!
- Připojovací kabel nesmí být v žádném případě prodlužován nebo přerušen.
- POZOR: Zapojení továrna se nesmí měnit!

Údržba

- Údržbu, čištění, stejně tak jako případné opravy a servis smí být prováděny pouze odborníky kvalifikovanými pro tyto činnosti.
- Nikdy se nepokoušejte o odstranění chyb nebo poruch vlastními silami.
- Musí být dodrženy nezbytné intervaly pro servis a údržbu uvedené v tomto návodu na používání a montáž.

1. PŘEDPOKLADY K PROVOZU A DŮLEŽITÁ UPOZORNĚNÍ

Zařízení je vhodné k přípravě teplé vody v uzavřených prostorách a smí jej instalovat pouze kvalifikovaní pracovníci (při dodržování odborných norem, např. ÖNORM B2531, ÖNORM EN 806).

Zásobník je nutné používat výlučně pouze za podmínek uvedených na typovém štítku, jestliže používané médium odpovídá evropské směrnici o pitné vodě. Dále musí mít minimální vodivost $\geq 150 \mu\text{S}/\text{cm}$, aby byla zaručena odpovídající ochrana proti korozi.

Vedle uznávaných národních zákonných předpisů a norem (Rakousko: ÖVE, ÖNORM atd.) musí být dodrženy podmínky připojení podle místních elektrárenských a vodárenských podniků a návod k provozu a montáži. Příprava horké vody musí být prováděna podle platných norem (např. ÖNORM H 5195). Topná voda musí mít hodnoty pH mezi 8 a 9,5.

Místnost, ve které se bude přístroj používat, nesmí promrzat. Přístroj se musí namontovat na místě, na kterém je možno přiměřeným způsobem manipulovat, to znamená přístroj musí být pro případ potřebné údržby, opravy a případné výměny bez problémů přístupný a vyměnitelný. Náklady na potřebné stavební úpravy (např. příliš úzké dveře a průchody) nejsou součástí poskytnuté záruky a ručení a proto je výrobce odmítne. To znamená, že všechna stavební opatření, která omezují bezproblémovou činnost zařízení, musí odstranit konečný uživatel. Při instalaci, montáži a provozu ohřívače teplé vody na neobvyklých místech (např. podkroví, obytné prostory s podlahami citlivými na vlhkost, odkládací komory atd.) je nutno mít na zřeteli případný výstup vody a proto zajistit zařízení k odchytávání vytékající vody s příslušným odtokem, aby se tím zamezilo sekundárním škodám. Přístroj se smí instalovat a používat jen v uspořádání odpovídajícím jeho původnímu určení, na vodorovné ploše, která je vhodná pro hmotnost naplněného ohřívače teplé vody. Při použití silně vápenaté vody doporučujeme předřazení v obchodě obvyklého změkčovacího přístroje, případně maximální provozní teplotu cca 65 °C.

Pro řádný provoz zásobníku na teplou vodu je nutná kvalita pitné vody, která odpovídá národním předpisům a zákonům (směrnice o pitné vodě).

Bezpodmínečně musejí být dodrženy všechny mezní hodnoty obsahu různých látek (např. dusičnany $< 50 \text{ mg}/\text{l}$, dusitany $< 0,1 \text{ mg}/\text{l}$, chloridy $< 200 \text{ mg}/\text{l}$, železo $< 0,2 \text{ mg}/\text{l}$, sírany $< 250 \text{ mg}/\text{l}$, hodnota pH $\geq 6,5$ a $\leq 9,5$, vodivost nejméně $150 \mu\text{S}/\text{cm}$). Voda smí být odvápněná maximálně na 8° dH.

Připojovací závitky pro studenou vodu, teplou vodu a oběh jsou provedeny jako závitky G podle normy ÖNORM ISO 228 „s plochým těsněním“. Při použití jiných těsnících materiálů, například konopí nebo teflonové pásky, je nutné dbát na to, aby korozivzdorná vrstva (smalt) nebyla poškozena příliš silným utěsněním uvnitř přívodní trubky. Dále je nutné dodržovat galvanickou napěťovou řadu kovů, aby se zamezilo korozi mezi přívodem zásobníku a spojovacím prvkem.

K ochraně těsnících ploch připojovacího závitu před korozi je na těchto plochách nanášena vrstva oxidačního smaltu nebo ochranného laku. Z tohoto důvodu musíte při utěsňování přívodu užitkové vody plochým těsněním čelní stranu připojovacího závitu před instalací očistit drátěným kartáčem nebo brusným papírem, aby vznikla čistá odpovídající těsnící plocha.

Důležité: Všechny kovové montážní díly, jako například SH, RWT, a/nebo EBH musí být vůči zásobníku elektricky izolovány. K ochraně montážních dílů před korozi je nutné zajistit přechodový odpor 600 Ω (jestliže montážní díly již nejsou namontovány z výroby).

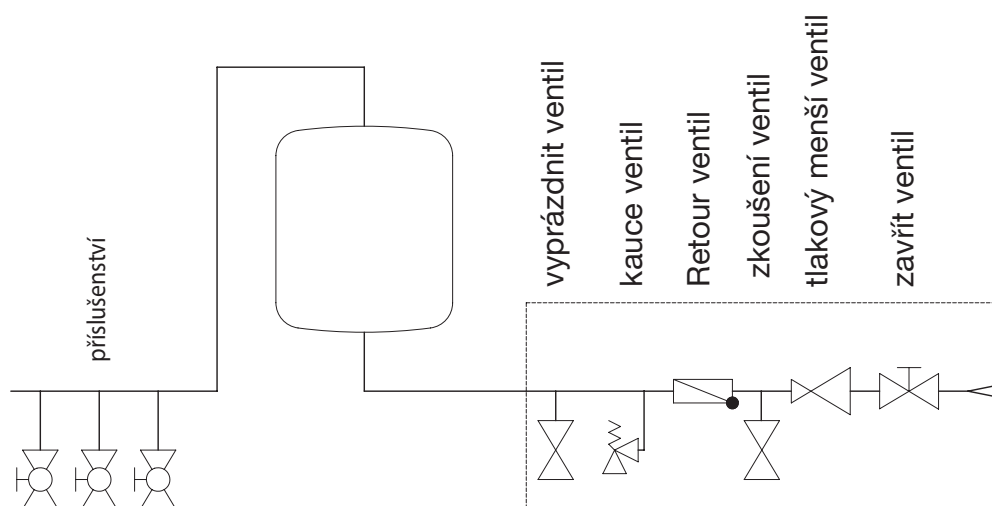
2. PŘÍPOJKA NA STRANĚ TEPLÉ VODY (TLAKOVÁ)

Všechny ohřívače teplé vody, které na svém typovém štítku mají označení jmenovitého tlaku větší než 0 barů (atmosférický tlak), jsou tlakové zásobníky a lze je zatížit pouze maximálním provozním tlakem uvedeným na typovém štítku.

Pokud je tlak v potrubí vyšší, je nutno instalovat v přívodu studené vody redukční ventil, který musí zajistit uživatel.

Při použití nevhodných nebo nefunkčních připojovacích armatur pro ohřívač a dále při překročení uvedeného provozního tlaku jsou jakákoliv záruka, ručení nebo také odpovědnost za náš ohřívač teplé vody vyloučeny. Proto se smějí používat výhradně tlakové armatury. V potrubí studené vody je nutno instalovat podle dále uvedeného schéma připojení typově odzkoušená pojistná zařízení. V přípojce studené vody (přívod studené vody) je bezpodmínečně nutné namontovat typově odzkoušenou pojistnou skupinu podle normy DIN 198, resp. ÖNORM B2531 pro tlakové ohřívače teplé vody.

Přípojka vody smí být provedena jen přes vyzkoušený membránový pojistný ventil nebo kombinovanou připojovací armaturu s membránovým pojistným ventilem (bez pístového ventilu) pro tlakové zásobníky! Kombinace pojistného ventilu sestává z uzavíracího, zkušebního, zpětného, vypouštěcího a pojistného ventilu s odtokem unikající vody a instaluje se mezi přívodním potrubím studené vody a přívodem studené vody zásobníku v uvedeném pořadí:
Přípojka zásobníku podle DIN 1988, resp. ÖNORM B2531:



Zásadně je nutno dodržet následující podmínky:

Aby byla zajištěna dokonalá funkce připojovací armatury, smí se montovat jen v místnostech, chráněných proti působení mrazu. Odtok pojistného ventilu musí být otevřený a pozorovatelný a odváděcí potrubí od lapače kapek (výlevka unikající vody) musí být zavedena do kanálu odpadní vody, aby nemohly způsobit poruchu ani mráz ani ucpání nečistotou a podobně. Je nutno zajistit, aby lapač kapek, resp. zařízení pro odvádění vody nebyly ucpány usazeninami a nečistotou.

Mezi pojistným ventilem a přívodem studené vody zásobníku teplé vody nesmí být instalovaný žádný uzavírací ventil nebo jiné škrcení průtoku vody.

Pojistný ventil musí být nastavený na otevírací tlak, který je nižší než jmenovitý tlak zásobníku teplé vody. Před definitivním připojením zásobníku teplé vody se musí přívod studené vody propláchnout.

Po provedeném připojení vody a naplnění zásobníku teplé vody bez bublin je nutno přezkoušet funkci připojovací armatury.

Při nadzvednutí nebo otočení (větrání) zkušebního knoflíku pojistného ventilu musí mít voda možnost dokonale a bez hromadění odtékat odtokovou výlevkou pro unikající vodu.

Ke kontrole zpětného ventilu se zavře uzavírací ventil, z otevřeného kontrolního ventilu nesmí odtékat žádná voda. Pojistný ventil se musí zkontrolovat podle normy DIN 1988 nebo ÖNORM B2531.

Zásobník teplé vody se obsluhuje ventilem pro teplou vodu použité armatury (směšovací baterie). Zásobník teplé vody stojí proto trvale pod tlakem v potrubní síti. Pro ochranu vnitřního kotle při ohřevu před působením přetlaku se odvádí vystupující voda při každém ohřevu pojistným ventilem. Zpětný ventil zamezuje při odpadnutí tlaku v potrubí zpětnému toku teplé vody do potrubní sítě studené vody a chrání tím kotel před ohřevem bez vody.

Uzavíracím ventilem je možno zásobník teplé vody na straně vody a tím také tlakově oddělit od potrubní sítě studené vody, a v případě potřeby vypouštěcím ventilem vyprázdnit.

Pro umožnění bezproblémové opravy, demontáže a výměny přístroje je nutné připojení zásobníku provést s použitím spoje, který lze odpojit (holendr). Netěsnosti zásobníku v důsledku neodborného připojení a tím vzniklé škody a následné škody jsou vyloučeny ze záruky a z ručení za výrobek.

3. CIRKULAČNÍ PŘÍPOJKA

Vzhledem ke značné ztrátě energie je nutno se podle možnosti cirkulační přípojce vyhnout. V případě, že by široce rozvětvená síť teplé vody vyžadovala cirkulační potrubí, musí se toto potrubí dobře izolovat a cirkulační čerpadlo je nutno řídit spínacími hodinami a termostatem. Spínací teplota termostatu by se měla zvolit nízká (45 °C). Cirkulační hrdlo je opatřeno vnějším závitem.

4. TOPNÉ VLOŽKY

Důležité: Všechny kovové montážní díly, jako například SH, RWT, a/nebo EBH musí být vůči zásobníku elektricky izolovány. K ochraně montážních dílů před korozí je nutné zajistit přechodový odpor 600 Ω (jestliže montážní díly již nejsou namontovány z výroby).

SH

U ohřívačů vody, které mají v typovém označení písmeno »..M..«, je instalované hrdlo 1 1/2", které je možno použít pro montáž elektrického šroubovacího topného tělesa, sloužícího pro přídavné topení nebo dohřev. Šroubovací topná tělesa jsou svou technickou koncepcí dimenzovaná jako tzv. přídavné topení, a nikoliv pro použití jako trvalé vytápění (výpadek vlivem přirozeného zvápenatění netvoří důvod pro reklamaci). Dále je nutné dbát na to, aby při použití topení SH ve smaltovaných zásobnících užitkové vody bylo provedeno izolované uspořádání vůči zásobníku (viz RWT).

RWT

Všechny kovové zásuvné (vestavěné) konstrukční díly s větším kovovým povrchem (např. kondenzátor zásuvných tepelných čerpadel, žebrové trubkové výměníky, elektrická vytápění) je nutno montovat izolovaně vůči zásobníku. K ochraně uvedených zásuvných (vestavěných) konstrukčních dílů proti korozi bludnými proudy doporučujeme pamatovat na definovaný přechodový odpor asi 600 Ω (pokud již není v konstrukčních dílech instalovaný). Ohřívače teplé vody se nesmějí dopravovat s namontovaným žebrovým tepelným výměníkem. Montáž se musí provést na místě. U všech přípojovacích hrdel je třeba dbát na kompletní překrytí závitu. Při montáži žebrového tepelného výměníku je nutno bezpodmínečně dbát na to, aby byla nadále zajištěna protikorozní ochrana v zásobníku. Proto je nutné při montáži žebrového tepelného výměníku, je-li magneziová ochranná anoda ze zásobníku vymontovaná, namontovat odpovídající anodu na cizí proud nebo magneziovou ochrannou anodu.

EBH

Přístroje s elektrickým vestavěným ohřevem jsou vybaveny bezpečnostním termostatem, který vypne při teplotě max. 110 °C další ohřev přístroje (EN 60335-2-21; ÖVE-EW41, část 2 (500)/1971). Proto je nutno při volbě přípojovacích komponentů (přípojovací trubky, cirkulace, kombinace pojistného ventilu atd.) postupovat tak, aby přípojovací komponenty při případné chybné funkci teplotního regulátoru udržovaly teploty 110 °C, a zamezilo se možným následným škodám. Montáž a instalaci smí provádět výhradně oprávnění odborní pracovníci.

Pro trvalý provoz se předpokládá vestavěný ohřev, namontovaný přes přírubu.

Použité vestavěné nebo šroubované ohřevy musejí mít izolovanou (nejméně 600 Ω) výbavu, resp. provedení, neboť jinak dochází k napadení vnitřní nádoby korozí.

Pokud by byla protikorozní ochrana sériově instalovaná v přírubové desce, musí být zajištěna při odstranění přírubové desky stejně hodnotná ochrana proti korozi.

Vlivem hystereze teplotního regulátoru (± 7 K) a případných ztrát vyzařováním (ochlazení potrubí) mají teplotní údaje přesnost ± 10 K.

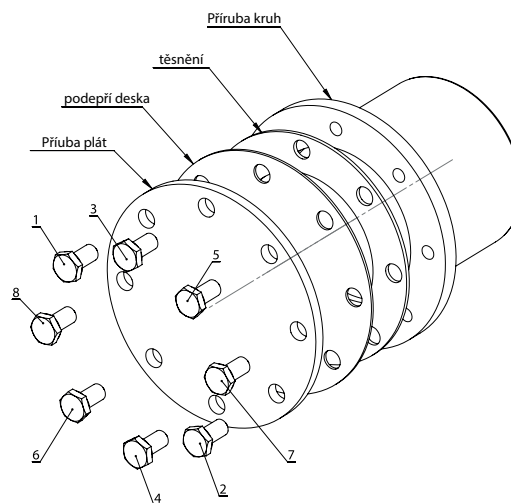
Jestliže se ohřívač teplé vody ohřívá svým tepelným výměníkem, je nutno zajistit, aby nepřestoupila teplota teplé vody v žádném případě hodnotu 85 °C, neboť v tom případě bezpečnostní termostát elektrický ohřev vypne a může jej uvést mimo provoz.

5. PŘÍRUBOVÝ MONTÁŽNÍ OTVOR

Na přírubu kotle Ø 240 mm (světlost Ø 173 mm, roztečná kružnice Ø 210 mm, 12 x M12) a Ø 180 (světlost Ø 117 mm, roztečná kružnice Ø 150 mm, 8 x M12), je možno podle koncepce soustavy namontovat elektrické vestavěné ohřevy nebo tepelný výměník.

Elektrické vestavěné ohřevy je nutno namontovat tak, aby čidlo teplotního regulátoru bylo umístěno nahoře.

Čištění se provádí přírubovým otvorem - je nutno vymontovat topnou přírubu, zásobník vyčistit, při montáži příruby použít nové těsnění. Šrouby je třeba přitom utahovat křížovým způsobem s utahovacím momentem 23 Nm až 25 Nm.



6. PŘÍPOJKA ÚSTŘEDNÍHO TOPENÍ

Před uvedením do provozu se musí trubkový registr, resp. dvojitý plášť propláchnout, aby se z topného okruhu odstranily případné nečistoty (např. okuje). Voda pro topení musí při uvádění do provozu upravená v souladu s národními předpisy a normami (např. ÖNORM H5195-1) a musí odpovídat předpisům.

Zásobník s trubkovým registrem

Tepelné výměníky z hladkých trubek, vestavěné v zásobníku, je možno připojit na teplovodní vytápění, jestliže souhlasí tlak a teplota s daty, uvedenými na typovém štítku. Je zapotřebí nucená cirkulace pomocí čerpadla.

Při instalaci ohřívače teplé vody s trubkovým registrem má být instalovaný ve výstupním potrubí uzavírací orgán, aby se zamezilo při odstavení ústředního vytápění a tepelných čerpadel nebo elektrickém provozu zpětnému ohřevu v topném okruhu.

V žádném případě však nesmějí být zavřena výstupní a vratné potrubí, neboť v tom případě se nemůže voda nacházející se v registru roztahovat a vyvolává nebezpečí poškození tepelného výměníku. Tepelný výměník s hladkými trubkami je musí před provedením první instalace odborně propláchnout (doporučujeme kromě toho instalaci filtru na nečistoty). Pokud se tepelný výměník s hladkými trubkami při provozu zásobníku nepoužívá (např. jen elektrický ohřev), pak se musí odpovídající glykolovou směsí zcela naplnit, aby se zamezilo korozi vznikající kondenzovanou vodou. Naplněný tepelný výměník s hladkými trubkami se nesmí po naplnění přitom oboustranně zavřít (tlaková expanze vlivem teploty).

Zásobník s dvojitým pláštěm

Zásobník s dvojitým pláštěm se smí připojit pouze na teplovodní vytápění s max. výstupní teplotou 110 °C a tlakem 3 bar. Při použití nabíjecího čerpadla se může zásobník řídit regulátorem tohoto čerpadla (viz bod 9). Při instalaci ohřívače teplé vody s dvojitým pláštěm má být instalovaný ve výstupním potrubí uzavírací orgán, případně brzda cirkulace, aby se zamezilo při odstavení centrálního vytápění a elektrickém provozu zpětnému ohřevu v topném okruhu. V žádném případě však nesmějí být zavřena výstupní a vratné potrubí, neboť v tom případě se nemůže voda nacházející se v dvojitém plášti roztahovat a nastalo by nebezpečí poškození kotle. Je nutno dodržet následující předpis pro plnění: Při uvádění do provozu nejprve vnitřní kotel, potom systém ústředního vytápění (naplnit dvojitý plášť). Při vyprazdňování vyprázdnit nejprve dvojitý plášť, potom vnitřní kotel. V provozním stavu musí být na straně soustavy zajištěno, aby tlak ve vnitřním kotli neklesl pod tlak v topném okruhu (dvojitý plášť). Při nedodržení předpisu pro plnění vzniká nebezpečí, že se vnitřní kotel vlivem relativního přetlaku v dvojitém plášti poškodí. Pro tento způsob poškození zaniká povinnost záruky, ručení a náhrady škody výrobce.

7. DŮLEŽITÉ UPOZORNĚNÍ K MONTÁŽI

Při montáži přístroje je třeba respektovat rozměrové náčrtky a případně přibalené informační štítky.

POZOR: Pro dimenzování montážní plochy pro přístroj, resp. pro volbu místa montáže z hlediska techniky zatížení a pevnosti je nutno mít na zřeteli hmotnost ohřívače teplé vody včetně hmotnosti náplně vody (jmenovitého obsahu).

Vzdálenosti k topným zařízením je třeba převzít z podkladů výrobce a z příslušných předpisů.

Pokud se vybaví ohřívač teplé vody krytem (zakrytováním), instaluje se v úzkých, malých prostorách nebo v mezistropích a podobně, je třeba bezpodmínečně dbát na to, aby zůstala připojovací lišta přístroje (přípojky vody, elektrický připojovací prostor, resp. montáž ohřevu) volně přístupná a nehromadilo se teplo. Pro demontáž topné příruby musí být k dispozici volný prostor 500 mm.

Při volbě, resp. pořadí instalačního materiálu, použitého pro soustavu, je třeba dodržet pravidla techniky týkající se případně možných elektrochemických postupů (smíšené instalace!). Vyrovnání potenciálu potrubí se provede podle normy DIN 50927.

Při tomto způsobu koroze dochází k vytváření korozních článků. V korozních člancích existuje mezi anodovou a katodovou oblastí napětí. Probíhající procesy jsou vzájemně závislé, mohou však nastávat v rozličné vzájemné vzdálenosti. Korozní články mohou vznikat vlivem rozdílných potenciálů, jako je tomu při kontaktní korozi. Při této korozi jsou ve vzájemném vodivém kontaktu různé kovy přes médium vodící ionty (voda).

Jestliže je k dispozici zvláště agresivní voda, způsobující na straně instalace zvláštní roztoky, má se přezkoušet také případná nutnost speciálního provedení zásobníku (informujte se u našeho zastoupení, případně v naší továrně).

Nedodržení tohoto předpisu znamená v případě poškození nesprávné použití a tím vyloučení podmínek záruky.

Tento přístroj není určený k tomu, aby jej používaly osoby (včetně dětí) s omezenými fyzickými, smyslovými nebo duševními schopnostmi nebo s nedostatkem zkušeností a/nebo dostatečných vědomostí, ledaže by byly příslušnou osobou instruovány nebo od ní získaly pokyny, jakým způsobem se má přístroj používat. Na děti je nutno dohlížet, aby bylo zajištěno, že si s přístrojem nehrají.

Uživatel zařízení musí zajistit, aby nemohlo dojít k ohrožení opařením horkou vodou osob, které nejsou instruovány o použití zařízení.

8. OCHRANA PROTI KOROZI

Smaltovaný kotel je sériově chráněn magneziovou tyčovou anodou. Magneziová tyčová anoda se opotřebovává a musí se proto po každých 2 letech zkontrolovat (viz normu DIN 4753) a při odpovídajícím opotřebení (2/3 materiálu) vyměnit. Produkty rozkladu hořčičkové elektrody mohou jako látky obsažené ve vodě padat na dno zásobníku a mohou být rozstříkány i při odběru vody ze zásobníku. Pro správnou funkci anod je zapotřebí minimální vodivost vody 150 $\mu\text{S}/\text{cm}$.

Při dodatečném vybavení anodou na cizí proud je bezpodmínečně nutno dbát na to, aby se odstranily všechny v zásobníku instalované magneziové tyčové anody (např. při vestavěném ohřevu), a zamezilo se tak poruše a chybné funkci anody na cizí proud.

Detaily k servisu anody viz bod 12, odstavec c.

Anoda s cizím zdrojem napětí má prakticky neomezenou životnost. Její funkci musíte pravidelně kontrolovat pomocí kontrolky (zelená, žlutá, červená).

Pozor: Jestliže svítí červená kontrolka, není aktivní žádná ochrana proti korozi! Ochrana proti korozi je zaručena pouze tehdy, když zelená kontrolka LED svítí trvale.

Jestliže červená nebo žlutá kontrolka svítí nebo blikají, informujte prosím neprodleně zákaznický servis.

Připojovací kabely anody s cizím zdrojem napětí nesmíte v žádném případě prodlužovat nebo přezévat, protože by mohlo dojít k přepólování, popřípadě chybné funkci anody. Dále musíte zajistit trvalý zdroj elektrické energie.

Důležité: Všechny kovové montážní díly (např. topení, trubkové registry) musejí být na zásobník namontovány tak, aby byly vůči němu elektricky izolovány.

9. INDIKACE TEPLoty, REGULACE TEPLoty PRO NABÍJECÍ ČERPADLO

Při montáži cizích regulátorů musí být zajištěno, že nemůže teplota kotle v praktickém provozu překročit hodnotu 95 °C.

10. PRVNÍ UVEDENÍ DO PROVOZU

Místnost, ve které se bude přístroj používat, nesmí promrzat.

První uvedení do provozu a ohřev musí kontrolovat odborný pracovník.

Před prvním uvedením do provozu a připojením na napájecí elektrickou síť soustavy musí být zásobník naplněný vodou. Při prvním plnění musí být výpustný ventil na armatuře otevřen. Zásobník teplé vody je zcela naplněný, když voda vystupuje bez bublinek z výpustní trubky armatury. Všechny přípojky, rovněž ty, které jsou od výrobce zavřené (příruba, hrdlo anody,...) je nutno při uvádění do provozu zkontrolovat, zda jsou dokonale utěsněny. Potom zkontrolujte potrubí, zda není případně netěsné a netěsnosti v případě potřeby odstraňte. Jak je uvedeno v bodě 2, je nutné přezkoušet funkci pojistné skupiny a dále ventily mezi přívodem studené vody a zásobníkem teplé vody. Po kontrole elektrických pojistek (ochranné spínače vedení) natočte knoflík termostatu u paměti elektrického stavu a klidového stavu na požadované nastavení teploty a zkontrolujte teplotní vypínání.

Po provedeném ohřevu má nastavená teplota, skutečná teplota odebírané vody a případně instalovaná indikace teploty přibližně (po odečtení spínací hystereze a ztrát ve vedení) souhlasit.

Po ohřátí vody, jež se nachází v zásobníku, se objem vody změní.

Během ohřívacího postupu musí z pojistného ventilu odkapávat unikající voda, vznikající ve vnitřním kotli. Toto odkapávání je způsobené funkcí a nesmí se mu zesíleným utažením ventilů zamezovat.

Je třeba kontrolovat samočinné vypnutí soustavy případně namontované elektrické topné vložky, resp. kotle.

Pozor: Výpustná trubka teplé vody i části pojistné armatury mohou být velmi horké.

11. ODSTAVENÍ Z PROVOZU, VYPOUŠTĚNÍ

Jestliže se zásobník odstaví po delší dobu z provozu nebo se nepoužívá, musí se při elektrickém ohřevu odpojit na všech pólech od elektrické napájecí sítě - vypněte vypínač přívodu nebo pojistkové automaty.

V místnostech ohrožených působením mrazu se musí ohřívač teplé vody před začátkem studené roční doby vyprázdnit, pokud přístroj zůstane po několik dnů mimo provoz.

Vypouštění teplé vody se provede po zavření uzavíracího ventilu v přívodu studené vody přes vypouštěcí ventil kombinace pojistného ventilu při současném otevření všech ventilů teplé vody připojených spotřebních armatur.

Částečné vypouštění je možné také pomocí pojistného ventilu ve výlevce unikající vody (lapač kapek). K tomu se otočí pojistný ventil do polohy „Prüfen“ (kontrola).

Pozor: Při vypouštění může vystupovat horká voda!

Při nebezpečí mrazu je dále nutno dbát na to, aby nemohla zamrznout nejenom voda v ohřívači teplé vody a v potrubích teplé vody, nýbrž také ve všech potrubích pro studenou vodu ke spotřebním armaturám a k přístroji samotnému. Proto je vhodné vyprázdnit všechny armatury a potrubí, v nichž protéká voda (také topný okruh = registr) zpět až k části soustavy v domě, jež je bezpečná proti působení mrazu (přípojka domovní vody).

Když se zásobník opět uvede do provozu, je nutno bezpodmínečně dbát na to, aby byl naplněný vodou a voda vystupovala na armaturách bez bublinek. Dále musíte zkontrolovat zásobník a všechny přívody jako při prvním uvedení do provozu.

12. KONTROLA, ÚDRŽBA, OŠETŘOVÁNÍ

a) Během ohřevu musí unikající voda z odtoku pojistného ventilu viditelně odkapávat. Při plném ohřevu (~ 80 °C) činí množství unikající vody cca 3,5 % jmenovitého objemu zásobníku.

Je nutné pravidelně kontrolovat funkci pojistného ventilu. Při nadzvednutí nebo otočení knoflíku pojistného ventilu do polohy »Prüfen« (kontrola) musí voda téci neomezeně z tělesa pojistného ventilu do odtokové nálevky.

Pozor: Přitom se mohou ohřát na vysokou teplotu přítok studené vody a součásti připojovací soupravy zásobníku. Když se zásobník neohřeje nebo se neodebírání teplá voda, nesmí z pojistného ventilu odkapávat žádná voda. Pokud voda odkapává, je buď tlak ve vodním potrubí vyšší, než je přípustná hodnota nebo je pojistný ventil vadný. Je-li tlak ve vodním potrubí vyšší, než je povoleno, je třeba použít redukční ventil.

b) Při silně vápenaté vodě je nutné, aby změřil odborník množství kotelního kamene a volně usazeného vápna ve vnitřním kotli zásobníku po uplynutí jednoho až dvou provozních roků. Čištění se provádí přírubovým otvorem - je nutno vymontovat topnou přírubu, zásobník vyčistit, při montáži příruby použít nové těsnění. Šrouby je třeba přitom utahovat křížovým způsobem s utahovacím momentem 23 Nm až 25 Nm. Speciálně smaltovaná vnitřní nádoba ohřívače teplé vody nesmí přijít do styku s prostředkem pro rozpouštění kotelního kamene. Nepracujte s odvápňovacím čerpadlem! Nakonec je třeba přístroj důkladně propláchnout a pozorovat postup ohřevu jako při prvním uvádění přístroje do provozu.

c) Aby mohly být uznány nároky ze záruky poskytované výrobcem, instalovaná ochranná anoda vyžaduje zdokumentovanou kontrolu kvalifikovaným pracovníkem nejméně každé 2 roky. V průběhu servisních prací je žádoucí, aby byly otevřeny také čisticí a servisní příruby a byla provedena kontrola případných usazenin a nečistot a jejich odstranění.

Anoda s cizím zdrojem napětí má prakticky neomezenou životnost. Její funkci musíte pravidelně kontrolovat pomocí kontrolky (zelená, žlutá, červená).

Pozor: Jestliže svítí červená kontrolka, není aktivní žádná ochrana proti korozi! Ochrana proti korozi je zaručena pouze tehdy, když zelená kontrolka LED svítí trvale.

Jestliže červená nebo žlutá kontrolka svítí nebo blikají, informujte prosím neprodleně zákaznický servis.

Aby anoda s cizím zdrojem napětí řádně fungovala, je nutná vodivost média $\geq 150 \mu\text{S}/\text{cm}$.

d) Pro čištění přístroje nepoužívejte abrazivní čisticí prostředek a ředidla barev (jako nitro, trichlor, atd.). Nejlépe se čištění provádí s použitím vlhké utěrky s přidáním několika kapek tekutého čisticího prostředku pro domácnost. V nemocnicích a dalších veřejných budovách je bezpodmínečně nutné dodržovat příslušné předpisy pro čištění a desinfekci.

- e) Zásobník teplé vody je použitelný pouze pro podmínky, které jsou uvedené na výkonovém štítku. Kromě zákonně uznávaných národních předpisů a norem je nutno dodržet také podmínky k připojení místních elektrorozvodných podniků a vodáren, a dále návod k montáži a k obsluze.
- f) Místnost, ve které se bude přístroj používat, nesmí promrzat. Přístroj se musí namontovat na místě, na kterém je možno přiměřeným způsobem manipulovat, to znamená přístroj musí být pro případ potřebné údržby, opravy a případné výměny bez problémů přístupný a vyměnitelný. Při použití silně vápenaté vody doporučujeme předřadit v obchodě obvyklý změkčovací přístroj, neboť přirozená tvorba vápence není důvodem k nároku na záruku, poskytovanou výrobcem.

13. ELEKTRICKÁ PŘÍPOJKA

Všeobecná upozornění:

Přípojka na elektrickou síť se musí provést v souladu s platnými národními předpisy a normami, odpovídajícími podmínkami pro připojení místních elektrorozvodných závodů a vodáren a dále zadání v návodu k montáži a obsluze, a smí ji uskutečnit výhradně koncesovaný oprávněný odborník pro elektroinstalaci. Je nutno pečlivě provést předepsaná ochranná opatření, aby při poruše nebo výpadku elektrického napájení ohřívače teplé vody nebyly postiženy další elektricky napájené přístroje (např. mrazničky, lékařsky využívané prostory, jednotky k intenzivnímu chovu zvířat atd.).

V místnostech s koupací vanou nebo sprchou musí být přístroj instalovaný podle národních zákonů a předpisů (např. podle ÖVE-SEV nebo VDE).

Bezpodmínečně je nutno dodržet technické připojovací podmínky (TAB) příslušného podniku pro zásobování energií.

Před proudovým okruhem je nutno zapojit ochranný jistič proti chybnému proudu s vybavovacím proudem $IDN_{\Delta N} 30$ mA.

Přístroj se smí připojit jen na pevně uložené vodiče.

Před přístrojem musí být předřazené na všech pólech oddělovací zařízení s minimální vzdáleností kontaktů 3 mm. Tento požadavek se splní např. jističem ve vedení.

Před elektrickým uvedením do provozu se musí ohřívač teplé vody bezpodmínečně naplnit vodou.

Podle bezpečnostních předpisů je nutno před každým zásahem odpojit ohřívač teplé vody od přívodu napětí, zajistit proti opětovnému zapojení, zkontrolovat, zda je zajištěný stav bez napětí. Do elektrické instalace přístroje smí zasahovat pouze koncesovaný oprávněný odborník pro elektroinstalaci.

Elektrickou přípojku je nutno provést zásadně podle schématu elektrického zapojení, nalepeného v připojovacím prostoru ohřívače!

RUČENÍ, ZÁRUKA A ODPOVĚDNOST ZA VÝROBEK

Ručení je zajištěno podle zákonných ustanovení Rakouské republiky a Evropské unie.

1. Předpokladem pro poskytnutí plnění ze záruky ze strany výrobce (dále jen výrobce) je předložení zaplacené faktury za nákup zařízení, na které je záruka uplatňována, přičemž z faktury musí vyplývat označení zařízení, pokud jde o typ a výrobní číslo, a musí být předložena žadatelem. Platí výhradně VOP a prodejní a dodací podmínky výrobce.
2. Sestavení, instalace, připojení a uvedení reklamovaného zařízení do provozu musí, pokud je to podle zákona nebo v návodu k montáži a obsluze předepsáno, provést koncesovaný elektrikář nebo osoba provádějící instalaci v souladu se všemi požadovanými předpisy. Zásobník (bez vnějšího pláště nebo plastového vnějšího pláště) musí být chráněn před slunečním zářením, aby se zabránilo zabarvení PU pěny a případné deformaci plastových dílů.
3. Místnost, ve které je zařízení provozováno, musí být udržována při teplotě nad bodem mrazu. Montáž zařízení musí být provedena na místě, se kterým je třeba patřičně počítat, tzn. zařízení musí být v případě nezbytné údržby, opravy a případné výměny bez problémů přístupné a vyměnitelné. Náklady na nutné změny konstrukčních okolností (například příliš úzké dveře a průchody) nepodléhají udělené záruce a záručnímu plnění, a budou proto ze strany výrobce odmítnuty. Při instalaci, montáži a provozu ohřívače vody na neobvyklých místech (např. podkroví, obývací pokoje s podlahami citlivými na vodu, skladovací prostory atd.) je nutné zohlednit možný únik vody, a tudíž naplánovat zařízení k zachycení a odvádění unikající vody za účelem vyloučení druhotných škod ve smyslu odpovědnosti za výrobek.
4. Nárok na záruku zaniká v následujících případech:
Nepatřičný způsob přepravy, běžné opotřebení, úmyslné nebo nedbalostní poškození, použití síly jakéhokoliv druhu, mechanické poškození, škody způsobené mrazem nebo i jednorázovým překročením provozního tlaku uvedeného na typovém štítku, použití připojovací soupravy nebo nefunkční připojovací soupravy a nevhodných a nefunkčních provozních armatur, rozbití skleněných a plastových dílů, případné barevné rozdíly, škody způsobené nesprávným používáním, zejména nedodržením návodu k montáži a použití (návodu k použití a instalaci), škody způsobené vnějšími vlivy, připojení k chybnému napětí, poškození korozi v důsledku agresivní vody nevhodné k pití v souladu s vnitrostátními předpisy (např. rakouské nařízení o pitné vodě TWV - BGI. II č. 304/2001), odchylky skutečné teploty pitné vody na armatuře zásobníku od uvedené teploty teplé vody až o 10 K (hystereze regulátoru a možné ochlazení potrubím), další používání navzdory výskytu závady, svévolné změny na zařízení, instalace dalších komponentů, které nebyly otestovány společně se zařízením, nesprávně provedené opravy, příliš nízká vodivost vody (min. 150 $\mu\text{S}/\text{cm}$), provozně podmíněné opotřebení hořčkové anody (opotřebitelný díl), přirozená tvorba vodního kamene, nedostatek vody, požár, povodeň, zatopení a zaplavení, úder blesku, přepětí, výpadek napájení nebo jiné události vyšší moci, použití neoriginálních a externích komponentů, jako např. topná tyč, ochranná anoda, termostat, teploměr, trubkový žebrový výměník tepla atd., díly upevněné bez izolace na zásobník, naplavení cizorodých těles nebo elektrochemické vlivy (např. smíšené instalace), nedodržení plánovacích podkladů, nečasná a nedokumentovaná výměna zabudované ochranné anody, chybějící nebo nesprávné čištění a obsluha, jakož i takové odchylky od normy, které jen nepatrně snižují hodnotu nebo funkčnost zařízení. Kromě dalšího nesmí být původní instalace v místě montáže před prohlídkou výrobcem nebo jiným pověřeným odborníkem měněna, přestavěna nebo demontována. Jakákoliv změna původní montážní situace na místě má za následek okamžitě vyloučení všech možných nároků ze záručního plnění, záruky a odpovědnosti za výrobek. V zásadě je nutné dodržovat všechny předpisy v souladu s normami ÖNORM B 2531, DIN 1988 (EN 806), DIN 1717, VDI 2035 a příslušnými vnitrostátními předpisy a zákony.
5. V případě oprávněné reklamace je nutné ji nahlásit nejbližšímu servisu výrobce. Ten si vyhraduje rozhodnutí, zda má být vadný díl vyměněn nebo opraven nebo zda má být vadné zařízení vyměněno za rovnocenné bezvadné zařízení. Dále si výrobce výslovně vyhraduje požádat o zaslání reklamovaného zařízení kupujícím. Datum opravy nebo výměny stanoví výrobce během 5 dnů!
6. Záruční opravy smějí provádět pouze osoby, které jsou k tomu zmocněny výrobcem. Vyměněné díly přecházejí do vlastnictví výrobce. Pokud v průběhu nutných servisních prací budou nezbytné případné opravy ohřívače vody, budou účtovány ve formě nákladů na opravy a poměrných nákladů na materiál.
7. V případě externích zásahů bez našeho výslovného pověření, i když je provedla kvalifikovaná instalující osoba, zanikají veškeré nároky na záruční plnění. Převzetí nákladů na opravy prováděné třetími stranami předpokládá, že výrobce byl požádán o odstranění závady a nesplnil svou povinnost výměny nebo opravy vůbec nebo v přiměřené lhůtě.
8. Záruční doba nebude obnovena ani prodloužena poskytnutím záruky a nároku na záruční plnění, servisu a údržby.
9. Poškození při přepravě budou zkontrolována a případně uznána jen tehdy, pokud byla písemně nahlášena výrobcem nejpozději v pracovní den následující po dni dodání.

10. Nároky překračující záruční plnění, zejména na náhradu škody a následné škody, budou vyloučeny, pokud je to právně přípustné. Poměrnou pracovní dobu na opravy a náklady na uvedení zařízení do původního stavu musí v plné výši hradit kupující. Nabízená záruka se rozšiřuje v souladu s tímto záručním prohlášením pouze na opravu nebo výměnu zařízení. Ustanovení prodejních a dodacích podmínek výrobce zůstávají, pokud nejsou upravena těmito záručními podmínkami, zcela v platnosti.
11. Plnění, která nejsou poskytována v rámci těchto záručních podmínek, budou započtena.
12. Předpokladem pro poskytnutí plnění ze záruky ze strany výrobce je to, že zařízení bude na jedné straně uhrazeno výrobcem v plné výši a na druhé straně žadatel zcela splnil veškeré povinnosti vůči prodejci.
13. Na smaltovaný vnitřní kotel u ohřívačů vody je poskytována záruka na základě úplného splnění záručních podmínek v souladu s body 1 až 12 na slíbenou dobu ode dne doručení. Nejsou-li splněna záruční ustanovení, platí zákonná ustanovení o záručním plnění v zemi expedice.
14. K získání nároků v souladu s platným rakouským zákonem o odpovědnosti za výrobek zbývá konstatovat:
Případné nároky z titulu odpovědnosti za výrobek k vypořádání škod v důsledku chyby výrobku (např. člověk je tělesně zraněn, zhorší se jeho zdravotní stav nebo je poškozena hmotná věc jiná než výrobek) jsou oprávněné pouze tehdy, pokud byla splněna všechna předepsaná opatření a nezbytnosti, které jsou nutné pro bezvadný provoz zařízení v souladu s normami. K tomu patří například předepsaná a zdokumentovaná výměna anody, připojení ke správnému provoznímu napětí, nutnost vyloučení škod způsobených nesprávným používáním atd. Tyto požadavky je nutné odvozovat ze skutečnosti, že při dodržování předpisů (normy, návod k montáži a použití, obecné směrnice atd.) by se na zařízení nebo výrobku nevyskytla chyba, která je kauzální příčinou druhotné škody. Dále je nezbytné, aby pro vyřízení byly předloženy nezbytné podklady, např. označení a číslo výrobce zásobníku, faktura prodejce a provádějícího koncesionáře a popis chybné funkce k laboratornímu zkoumání reklamovaného zásobníku (to je bezpodmínečně nutné, protože zásobník prozkoumá znalec a analyzuje příčinu chyby). Aby bylo možné vyloučit záměnu zásobníku při přepravě, musí být zásobník opatřen dobře čitelným označením (nejlépe s adresou a podpisem koncového zákazníka). Kromě dalšího nesmí být původní instalace v místě montáže před prohlídkou výrobcem nebo jiným pověřeným odborníkem měněna, přestavěna nebo demontována.
Jakákoliv změna původní montážní situace na místě má za následek okamžité vyloučení všech možných nároků ze záručního plnění, záruk a odpovědnosti za výrobek.
Je vyžadována odpovídající obrazová dokumentace o rozsahu poškození, instalaci (přívodní potrubí studené vody, výstup teplé vody, vstupní a vratná strana topení, bezpečnostní armatury, případně expanzní nádoba) a místě poruchy zásobníku. Dále si výrobce výslovně vyhrazuje právo vyžádat si poskytnutí podkladů nezbytných k vysvětlení a zařízení a částí zařízení ze strany výrobce. Předpokladem k poskytnutí plnění z titulu odpovědnosti za výrobek je to, že povinností poškozeného je v plném rozsahu prokázat, že škoda byla způsobena výrobkem výrobcem. Nároky na náhradu škody jsou mimoto v souladu s rakouským zákonem o odpovědnosti za výrobek odůvodněny pouze výší překračující částku 500 eur (spoluúčast). Až do vysvětlení celé skutkové podstaty a okolností a zjištění kauzální příčiny poruchy je možné zavinění výrobce rozhodně vyloučeno. Nedodržení návodu k použití a montáži a příslušných norem je třeba chápat jako nedbalost a povede k vyloučení odpovědnosti v rámci náhrady škod.

Obrázky a data jsou nezávazné a mohou být ve smyslu technických zlepšení bez komentáře změněny.
Chyby tisku a technické změny jsou vyhrazeny.

Общие положения по производству монтажных работ и предоставлению гарантии Руководство по эксплуатации

ru

Электрический накопительный водонагреватель для вертикальной установки
Высокопроизводительный накопительный водонагреватель с регистром, для вертикальной установки
Многоцелевой накопительный водонагреватель с регистром, для вертикальной установки
Приставная газовая аккумулялирующая емкость
Встраиваемый накопительный водонагреватель
Накопительный водонагреватель, использующий солнечную энергию, с регистром, для вертикальной установки
Накопительный водонагреватель с двойным кожухом, для вертикальной установки
Накопительный водонагреватель для горизонтальной установки

Пожалуйста, передайте пользователю.

Уважаемый покупатель,

вы решили приобрести для подготовки горячей воды накопительный водонагреватель нашей компании.

Мы признательны вам за оказанное доверие.

Вы выбрали прибор с совершенным дизайном, произведенный в соответствии с современными техническими требованиями и действующими положениями. Непрерывные исследования в области разработок самого современного покрытия из эмали, а также постоянный контроль качества в процессе производства гарантируют нашим накопительным водонагревателям такие технические характеристики, которые вы непременно оцените по достоинству.

Экологичная теплоизоляция из полиуретановой пены, не содержащей фтор-хлор-углеводородов, обеспечивает исключительно низкое энергопотребление прибора в режиме готовности.

Право выполнения установки прибора и его первого ввода в эксплуатацию с соблюдением всех требований настоящего руководства имеет только авторизованная монтажная фирма.

В настоящей брошюре изложены все важные указания по правильному монтажу и эксплуатации прибора. Тем не менее попросите специалиста из авторизованной фирмы объяснить вам особенности работы и эксплуатации прибора. Разумеется, свои услуги вам предлагает сервисный центр нашей компании, а наш отдел продаж всегда с удовольствием вас проконсультирует.

Внимательно прочитайте всю информацию, изложенную в настоящем руководстве. Аккуратно сохраняйте настоящее руководство, при необходимости передайте его другому пользователю вместе с прибором.

Желаем приятного пользования накопительным водонагревателем для вертикальной или горизонтальной установки

УКАЗАНИЯ ПО ТЕХНИКЕ БЕЗОПАСНОСТИ

Общая информация

- Данный накопитель могут использовать дети старше 8 лет, а также лица с ограниченными физическими, сенсорными или умственными способностями или недостаточным опытом и знаниями, если за ними следят или они прошли инструктаж относительно безопасного применения накопителя и понимают связанные с этим опасности. Детям запрещено играть с накопителем или его упаковкой. Очистку и техобслуживание, выполняемое пользователем, запрещено проводить детям без присмотра.
- Накопитель можно устанавливать и эксплуатировать только так, как описано в данном руководстве или в соответствующей технической информации. Всякое иное применение является применением не по назначению и поэтому недопустимо.
- Запрещено продолжать эксплуатацию поврежденного накопителя.
- Существует опасность получения ожогов от горячей воды или от горячих деталей (например, арматура, сливная труба горячей воды и т.д.).
- При использовании электрического встроенного обогревателя следить за правильной защитой от коррозии.
- Используйте только оригинальные принадлежности и оригинальные запасные части от производителя.

Установка и ввод в эксплуатацию

- Установку и ввод в эксплуатацию разрешено выполнять только квалифицированным специалистам, которые несут ответственность за правильный монтаж в соответствии с действующими законами, нормами и директивами.
- Накопитель крепится либо настенным креплением на стене с достаточной несущей способностью (учитывать общий вес заполненного накопителя), либо после монтажа прилагаемых опорных ножек на ровном горизонтальном полу. Убедитесь в том, что основание на месте установки имеет достаточную несущую способность.
- Накопитель разрешено устанавливать только в сухих защищенных от мороза помещениях. При опасности заморозания полностью опустошить накопитель.
- Запрещено превышать указанное на заводской табличке номинальное давление.
- При установке накопителя учитывать возможный выход воды и установить соответствующую улавливающую емкость с отводом в приемник сточных вод.
- После успешного ввода в эксплуатацию проверить герметичность накопителя и всех подключений.

Электрическое подключение

- Накопитель разрешено подключать только квалифицированным специалистам к стационарной линии с учетом специальных норм и законов.
- Перед электрическим контуром включить устройство защитного отключения с током отключения $I_{\Delta N} \leq 30$ мА.
- Перед работами на накопителе отключить его напряжение, проверить отсутствие напряжения и обеспечить от повторного включения.
- Если соединительный кабель поврежден, немедленно прервать электропитание (линейный защитный автомат) и вызвать специалиста!
- Запрещено удлинять или разрезать соединительный кабель.
- ВНИМАНИЕ: Заводская проводка не должна быть изменена!

Техобслуживание

- Работы по техобслуживанию, очистке, а также возможно необходимый ремонт и сервис разрешено выполнять только квалифицированному персоналу.
- Никогда не пытаться самостоятельно устранять ошибки и неисправности.
- Учитывать необходимые интервалы сервиса и техобслуживания в соответствии с данным руководством по техобслуживанию и монтажу.

1. УСЛОВИЯ ЭКСПЛУАТАЦИИ И ВАЖНЫЕ УКАЗАНИЯ

Прибор предназначен только для подготовки горячей воды и подлежит монтажу и подключению только силами обученных специалистов (с учетом специальных норм, напр. австрийских норм ÖNORM B2531, ÖNORM EN 806).

Емкостный водонагреватель должен использоваться согласно условиям, приведенным на заводской табличке, если используемая среда соответствует европейскому предписанию, касающемуся подготовки питьевой воды. В дальнейшем должна присутствовать минимальная электропроводность ≥ 150 мкС/см, позволяющая обеспечить соответствующую коррозионную защиту.

Помимо предписаний и норм, законодательно признанных на национальном уровне (Австрия: ÖVE, ÖNORM и т.д.), обязательны к соблюдению также условия подключения местных предприятий электро- и водоснабжения, а также руководства по эксплуатации и монтажу. Подготовка горячей воды должна осуществляться в соответствии с действующими нормами (например, ÖNORM H 5195). Вода системы отопления должна иметь значение pH от 8 до 9,5.

Помещение, в котором эксплуатируется прибор, должно быть защищено от замерзания. Выбор места для монтажа прибора должен производиться с учетом возможности свободного доступа для выполнения в дальнейшем технического обслуживания, ремонта или замены прибора. Производитель не несет никаких расходов в случае необходимости конструктивных изменений помещения (например, узкие дверные проемы и коридоры), это не является предметом заявленных гарантийных обязательств и ответственности производителя. Следовательно, все мероприятия по подготовке помещений и обеспечению беспрепятственной установки прибора должны производиться конечным заказчиком. При установке, монтаже и эксплуатации водонагревателя в не предназначенных для этого местах (например, чердаки, жилые помещения без гидроизоляции, кладовые и т. п.) следует учитывать вероятность вытекания воды. Поэтому для предотвращения вторичного ущерба следует предусмотреть устройство для сбора вытекающей воды и ее отведения. Установку и эксплуатацию прибора необходимо производить согласно указанному положению, на горизонтальной поверхности, рассчитанной на вес заполненного водонагревателя. Для очень жесткой воды мы рекомендуем выполнить предустановку стандартного имеющегося в продаже прибора для обывествления, а также не нагревать воды выше температуры ок. 65 °С.

Для надлежащей эксплуатации бойлера необходимо, чтобы вода имела питьевое качество в соответствии с национальными предписаниями и законами (предписание, касающееся подготовки питьевой воды).

Все предельные значения, содержащиеся в нём и касающиеся разных компонентов (например, нитрат < 50 мг/л, нитрит $< 0,1$ мг/л, хлорид < 200 мг/л, железо $< 0,2$ мг/л, сульфат < 250 мг/л, значение pH $\geq 6,5$ и $\leq 9,5$, электропроводность минимум 150 мкС/см) должны быть обязательно соблюдены. Вода может быть декальцинирована только на 8° dH максимум.

Присоединительная резьба для холодной, горячей воды и циркуляции выполнена в виде цилиндрической резьбы в соответствии с австрийской нормой ÖNORM ISO 228 „с плоской герметизацией“. В случае с другими вспомогательными материалами для герметизации, например, с пенькой или с тефлоновой лентой, необходимо следить за тем, чтобы слишком сильное прижатие внутри резьбовой трубки не повредило антикоррозионный защитный слой (эмаль). Кроме того, следует учитывать гальванический ряд напряжений, чтобы избежать контактной коррозии между подключением водонагревателя и соединительной частью.

Для защиты уплотнительной поверхности соединительной резьбы от коррозии она покрыта окислительной эмалью или лаковым защитным слоем. По этой причине у соединения с плоской герметизацией аккумулятора горячей производственной воды торцовую сторону соединительной резьбы перед монтажом следует очистить проволочной щёткой или наждачной бумагой, чтобы получить чистую пригодную поверхность.

Важно: Все металлические детали, например, производства SH, RWT и/или EBH, следует устанавливать напротив водонагревателя и изолировать их электрически. Для защиты деталей от коррозии нужно предусмотреть переходное сопротивление контакта 600 Ом (в том случае, если оно ещё не установлено в элементах в заводской конфигурации).

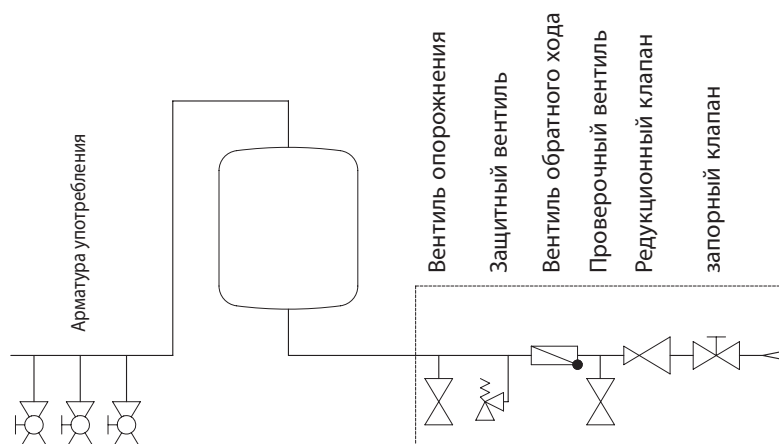
2. ПОДКЛЮЧЕНИЕ ХОЗЯЙСТВЕННО-ПИТЬЕВОЙ ВОДЫ (НАПОРНОЕ)

Все водонагреватели, имеющие на заводской табличке обозначение номинального давления больше 0 бар (атмосферное давление), могут работать под давлением в пределах максимального рабочего давления, указанного на заводской табличке.

В случае если для подключения накопительного водонагревателя используется ненадлежащая или не пригодная к эксплуатации арматура, а также если рабочее давление превышает указанные значения, производитель отзывает свою гарантию качества водонагревателя, свои гарантийные обязательства и ответственность за возможный ущерб от неисправного устройства. Поэтому разрешено использование только напорной арматуры. В водопроводную линию холодной воды должны быть установлены согласно приведенной ниже схеме подключений конструктивно надежные предохранительные устройства. Обязательной является также установка предохранительного узла, прошедшего испытания согласно DIN 1988 или ÖNORM B2531, в патрубков для подключения линии холодной воды (подача холодной воды) закрытых водонагревателей.

Подключение воды для напорных накопительных водонагревателей должно производиться через прошедший испытания мембранный предохранительный клапан или соединительную арматуру с комбинированной группой мембранного предохранительного клапана, но ни коем случае не через поршневой клапан! Комбинированная группа предохранительного клапана состоит из запорного, контрольного, обратного, сливного и предохранительного вентилей со сливом для расширяющейся при нагреве воды. Монтаж группы производится между трубопроводом холодной воды и подачей холодной воды непосредственно в накопительный водонагреватель в порядке, указанном на чертеже:

Подключение накопительного водонагревателя производится согласно DIN 1988 или ÖNORM B2531:



Обязательным является соблюдение следующих условий:

Монтаж соединительной арматуры должен производиться только в помещениях, защищенных от минусовых температур, это является условием ее безупречной работы. Сливное отверстие предохранительного клапана должно оставаться открытым и быть в зоне визуального контроля. Трубку каплеуловителя (воронки для сбора воды, расширяющейся при нагревании) следует направить в трубу для сточных вод, это предотвратит ее замерзание или засорение осадком и т. п. Следует проверять, не засорился ли резервуар каплеуловителя и отводная трубка осадком или скопившимися загрязнениями.

Запрещен монтаж запорного клапана и любых других дроссельных устройств между предохранительным вентилем и патрубком для подключения холодной воды.

На предохранительном вентиле необходимо установить такое давление начала срабатывания, значение которого будет ниже номинального давления накопительного водонагревателя. Перед окончательным подключением накопительного водонагревателя необходимо промыть линию подачи холодной воды.

После выполнения подключения и заполнения накопительного водонагревателя водой, свободной от пузырьков воздуха, необходимо проверить работу соединительной арматуры.

Если контрольная головка предохранительного клапана находится в приподнятом положении или повернута (в положение стравливания воздуха), то вода должна беспрепятственно стекать, не скапливаясь в воронке для сбора воды, расширяющейся при нагревании.

Для проверки работы обратного клапана необходимо закрыть запорный клапан, при этом вода из открытого контрольного вентиля не должна вытекать. Проверка предохранительного клапана должна производиться согласно DIN 1988 или ÖNORM B2531.

При эксплуатации накопительного водонагревателя отбор горячей воды производится через вентиль горячей воды водоразборной арматуры (смеситель). Поэтому накопительный водонагреватель постоянно находится под давлением сети. Для защиты внутреннего резервуара от избыточного давления, возникающего в результате нагрева, избыток воды, расширяющейся в результате нагрева, отводится через предохранительный клапан. Обратный клапан препятствует обратной подаче горячей воды в магистраль холодной воды при снижении в ней давления, следовательно, он защищает резервуар от нагрева без воды.

При помощи запорного клапана перекрывается магистраль подачи холодной воды в накопительный водонагреватель, он изолируется от имеющегося в магистрали давления, а при необходимости его можно опорожнить через сливной вентиль.

Чтобы не иметь проблем при ремонте, демонтаже или замене устройства, необходимо подключить накопитель при помощи разъемного соединения (голландка). Негерметичность накопителя вследствие неправильного подключения и возникающий из-за этого ущерб и косвенные убытки не подлежат гарантийным обязательствам и ответственности изготовителя за безопасность изделий.

3. ПОДКЛЮЧЕНИЕ КОНТУРА ЦИРКУЛЯЦИИ

Подключение контура циркуляции ведет к значительным потерям энергии, поэтому рекомендуется по возможности от него отказаться. Если сеть хозяйственно-питьевой воды очень разветвлена, и контур циркуляции необходим, то следует произвести его надежную изоляцию, а управление циркуляционным насосом осуществлять при помощи таймера и термостата. Необходимо выставить низкое значение температуры срабатывания термостата (45 °C). Патрубок подключения контура циркуляции имеет наружную резьбу.

4. ВВИНЧИВАЕМЫЕ НАГРЕВАТЕЛЬНЫЕ ЭЛЕМЕНТЫ

Важно: Все металлические детали, например, производства SH, RWT и/или EBH, следует устанавливать перед водонагревателем и изолировать их электрически. Для защиты деталей от коррозии нужно предусмотреть переходное сопротивление контакта 600 Ом (в том случае, если оно ещё не установлено в элементах в заводской конфигурации).

SH

Водонагреватели, в обозначении модели которых присутствует буква «..М..», имеют муфту 1 1/2, которая может использоваться для монтажа ввинчиваемого нагревательного элемента, необходимого для дополнительного или последующего нагрева воды. С точки зрения технического предназначения ввинчиваемые нагревательные элементы предназначены для так называемого дополнительного нагрева, поэтому не следует их использовать постоянно (их выход из строя вследствие образования известковой накипи не является основанием для предъявления рекламаций производителю). В дальнейшем следует обращать внимание на то, чтобы при использовании отопления компании SH в эмалированных аккумуляторах горячей технической воды имеется конструкция, изолированная от самого водонагревателя (см. RWT).

RWT

Все встраиваемые металлические конструкционные элементы, имеющие металлические поверхности (например, конденсатор теплового насоса, теплообменники с оребренными трубками, электрические нагревательные элементы) должны быть оснащены электроизоляцией от бака накопительного водонагревателя. Для защиты указанных встраиваемых конструкционных элементов от электрохимической коррозии мы рекомендуем устанавливать переходное сопротивление ок. 600 Ом (если оно не было установлено на данных элементах производителем). Запрещена транспортировка водонагревателей с установленным теплообменником с оребренными трубками. Его монтаж следует производить на месте установки водонагревателя. При работе с соединительными муфтами необходимо следить за полным завинчиванием на всю длину резьбы. При монтаже теплообменника с оребренными трубками обязательно следует обеспечить дальнейшую антикоррозионную защиту накопительного водонагревателя. Соответственно, при монтаже теплообменника с оребренными трубками после демонтажа защитного магниевго анода с фланцем необходимо установить соответствующий анод с наложением тока или защитный магниевый анод.

EBH

Приборы со встроенными электрическими нагревательными элементами оснащены предохранительным ограничителем температуры, прекращающим процесс нагрева при достижении макс. температуры 110 °С (EN 60335-2-21; ÖVE-EW41, Часть 2 (500)/1971). Поэтому при выборе элементов для подключения прибора (соединительные трубы, контур циркуляции, комбинированная группа предохранительного клапана и т. д.) необходимо руководствоваться требованием устойчивости этих компонентов к возможному повышению температуры до 110 °С в случае сбоя терморегулятора, это позволит предупредить возможные ущербы.

Исключительное право производить монтаж и установку имеют только уполномоченные специалисты.

Для режима постоянной эксплуатации предусмотрен встроенный нагревательный элемент, устанавливаемый на фланец.

Используемые вставные или ввинчиваемые нагревательные элементы должны иметь изоляцию от резервуара (не менее 600 Ом), в противном случае внутренний резервуар подвержен коррозии.

Если антикоррозионная защита была установлена производителем во фланец, то при демонтаже фланца необходимо обеспечить иную антикоррозионную защиту.

Вследствие гистерезиса терморегулятора (± 7 К) и вероятных потерь из-за теплового излучения (охлаждение трубопроводов) точность показателей температуры составляет ± 10 К.

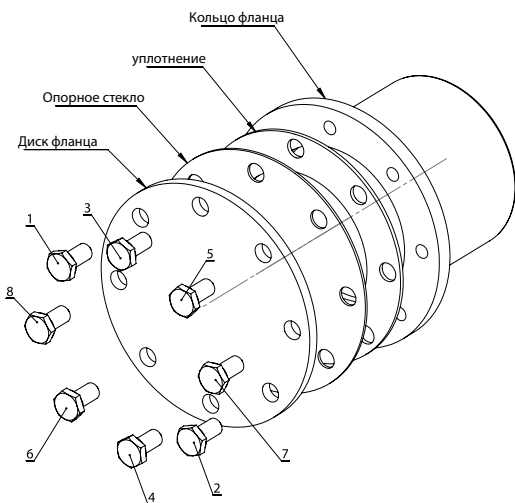
Если в водонагревателе используется теплообменник, необходимо следить, чтобы температура горячей воды никогда не превышала 85 °С, в противном случае может сработать предохранительный ограничитель температуры электронагревательного элемента и вывести его из строя.

5. ФЛАНЦЕВОЕ МОНТАЖНОЕ ОТВЕРСТИЕ

В зависимости от конструкции приборов возможна дополнительная установка в них электрических нагревательных элементов или теплообменников, монтаж которых осуществляется на фланец резервуара с диаметром 240 мм (внутренний диаметр 173 мм, диаметр окружности центров отверстий 210 мм, 12 x M12) и с диаметром 180 мм (внутренний диаметр 117 мм, диаметр окружности центров отверстий 210 мм, 8 x M12).

Встраиваемые электрические нагревательные элементы следует устанавливать так, чтобы датчик терморегулятора находился сверху.

Очистка производится через фланцевое отверстие: необходимо демонтировать фланец с нагревательным ТЭНом, очистить накопительный водонагреватель, установить фланец, используя при этом новое уплотнение. Затяжку винтов следует производить крестообразно, момент затяжки должен составлять от 23 до 25 Нм.



6. ПОДКЛЮЧЕНИЕ СИСТЕМЫ ЦЕНТРАЛЬНОГО ОТОПЛЕНИЯ

Перед началом эксплуатации прибора необходимо промыть трубный регистр или двойной кожух для удаления возможных загрязнений (например, окислы) из контура нагрева. При вводе в эксплуатацию подготовка воды для системы отопления должна осуществляться согласно национальным предписаниям и нормам (например, ÖNORM H5195-1).

Накопительный водонагреватель с трубным регистром

Установленные в накопительном водонагревателе гладкотрубные теплообменники могут подключаться к системе отопления только в том случае, если ее показатели давления и температуры соответствуют указанным на фирменной табличке с паспортными данными прибора. Необходимо обеспечить принудительную циркуляцию при помощи насоса.

При установке водонагревателя с трубным регистром в линию подачи необходимо установить запорный элемент, он будет препятствовать обратной подаче тепла на контур отопления, если центральное отопление, тепловой насос или электронагрев отключены.

Ни в коем случае не перекрывайте одновременно линию подачи и обратную линию, иначе вода, которая находится в регистре, не будет иметь пространства для расширения, и возникнет угроза повреждения теплообменника. До начала первичного монтажа гладкотрубного теплообменника его следует промыть согласно правилам (к тому же мы рекомендуем установить грязеулавливающий фильтр). Если во время эксплуатации накопительного водонагревателя гладкотрубный теплообменник не используется (например, производится только электронагрев), то его необходимо полностью заполнить раствором гликоля. Это предотвратит его коррозию вследствие образования конденсата. Запрещено перекрывать заполненный гладкотрубный теплообменник с обеих сторон (повышение давления вследствие повышения температуры).

Накопительный водонагреватель с двойным кожухом

Разрешается выполнять подключение накопительного водонагревателя с двойным кожухом только к системам водяного отопления с температурой линии подачи, не превышающей 110 °C, и с давлением 3 бар. Если используется нагнетательный насос, его управление может осуществляться при помощи регулятора нагнетательного насоса (см. пункт 9). При установке водонагревателя с двойным кожухом в линию подачи необходимо установить запорный элемент или циркуляционный тормоз, чтобы предотвратить обратную подачу тепла на контур отопления, если центральное отопление и электронагрев отключены. Ни в коем случае не перекрывайте одновременно линию подачи и обратную линию, иначе вода, которая находится в двойном кожухе, не будет иметь возможности для расширения, и возникнет угроза повреждения резервуара. Соблюдайте следующие указания по заполнению прибора водой: При вводе прибора в эксплуатацию вначале следует заполнить внутренний резервуар, и лишь затем – систему центрального отопления (двойной кожух). При опорожнении прибора первым опорожнить двойной кожух, затем – внутренний резервуар. Необходимо выполнить настройки рабочего режима прибора таким образом, чтобы уровень давления во внутреннем резервуаре не опускался ниже давления в контуре нагрева (двойной кожух). При несоблюдении указаний по заполнению прибора водой существует угроза повреждения внутреннего резервуара из-за относительного избыточного давления в двойном кожухе. При повреждениях такого рода производитель отзывает свою гарантию качества водонагревателя, свои гарантийные обязательства и ответственность за возможный ущерб от неисправного устройства.

7. ВАЖНОЕ УКАЗАНИЕ ПО МОНТАЖУ УСТРОЙСТВА

При монтаже прибора необходимо соблюдать размерные эскизы и указания, содержащиеся на входящих в комплект поставки указательных табличках.

ВНИМАНИЕ: При подготовке поверхности для монтажа прибора, соответствующей техническим требованиям по нагрузке и прочности, а также при выборе места монтажа следует учитывать не только вес самого прибора, но и вес воды, необходимой для его заполнения (номинальный объем).

Сведения о допустимых расстояниях до топочных установок можно найти в документации их производителей и в соответствующих распоряжениях.

Если водонагреватель имеет кожух (облицовку) и при этом устанавливается в небольших, тесных помещениях, то нужно обязательно проследить, чтобы все подключения прибора (стыки для воды, электрические подключения и подключения системы отопления) были легко доступны, а также чтобы не возникало аккумуляции тепла. Для демонтажа фланца с нагревательным ТЭНом необходимо наличие свободного пространства в 500 мм.

При выборе электроустановочных материалов и определении порядка их применения следует учитывать общие технические правила и возможность электрохимической коррозии (при использовании разнородных металлов!). Выравнивание потенциалов трубопроводов должно производиться согласно DIN 50927.

При данном виде коррозии образуются элементы коррозионного разрушения. На элементах коррозионного разрушения, находящихся между анодом и катодом, возникает напряжение. Происходящие процессы являются взаимозависимыми, они по-разному протекают на различном удалении. Возникновение коррозионных элементов может стать следствием различных потенциалов, что имеет место при контактной коррозии. Она характеризуется возникновением проводящего контакта в ионопроводящей среде (воде) между разнородными металлами.

При использовании особо агрессивной воды нужно проверить необходимость специальных решений при изготовлении накопительного водонагревателя (эти вопросы следует обсудить с нашими представителями или непосредственно с сотрудниками компании).

Несоблюдение данного предписания является примером ненадлежащего использования прибора и в случае возникновения ущерба освобождает производителя от гарантийных обязательств.

Это устройство не предназначено для использования лицами (включая детей) с ограниченными физическими, органолептическими или умственными способностями или при отсутствии у них необходимого опыта или знаний, за исключением случаев, если это происходит в присутствии лица, отвечающего за их безопасность, или после получения от него указаний по использованию устройства. Не оставляйте детей без присмотра, не разрешайте им играть с устройством.

Стороне, эксплуатирующей прибор, вменяется в обязанность провести инструктаж необученных лиц и обеспечить их безопасность, предупредив возможность получения ими ожогов горячей водой.

8. АНТИКОРРОЗИОННАЯ ЗАЩИТА

Серийная защита эмалированного резервуара обеспечивается магниевым стержневым анодом. Магниевый стержневой анод является расходным, поэтому необходимо производить его контроль один раз два года (см. DIN 4753), если расход составляет 2/3 от общего количества материала, анод следует заменить. Продукты распада анода на магниевой основе могут оседать на дне накопителя в виде примесей в воде, а также вымываться при отведении воды из накопителя. Условием правильной работы анодов является проводимость воды не ниже 150 $\mu\text{S}/\text{cm}$.

При дополнительной установке анода с наложением тока необходимо проследить, чтобы все установленные ранее в накопительном водонагревателе магниевые стержневые аноды (например, со встроенным нагревательным элементом) были демонтированы, в противном случае возможны сбои и неправильная работа анода с наложением тока.

Подробную информацию об обслуживании анода см. пункт 12, абзац с.

Анод с питанием от постороннего источника имеет практически неограниченный срок службы. Его функцию нужно регулярно проверять по световым индикаторам (зелёный, жёлтый, красный).

Внимание: Если горит красный световой индикатор, коррозионная защита неактивна! Коррозионная защита обеспечивается только в том случае, если постоянно горит зелёный световой индикатор.

Если горят или мигают красный, или жёлтый световые индикаторы, незамедлительно сообщите в сервисную службу.

Кабели подключения анода с питанием от постороннего источника тока ни в коем случае не подлежат удлинению или разъединению, так как в противном случае дело может закончиться возможной переполосовкой или отказом анода. Кроме того, следует убедиться в наличии стабильного электропитания на длительное время.

Важно: Все металлические детали (например, нагреватели, змеевики) должны крепиться к водонагревателю электрически изолированным способом.

9. ИНДИКАТОР ТЕМПЕРАТУРЫ, РЕГУЛЯТОР ТЕМПЕРАТУРЫ ДЛЯ НАГРЕВАТЕЛЬНОГО НАСОСА

При установке регулирующих устройств других производителей необходимо следить, чтобы температура резервуара в рабочем режиме не могла превысить 95 °C.

10. ПЕРВЫЙ ВВОД В ЭКСПЛУАТАЦИЮ

Помещение, в котором эксплуатируется прибор, должно быть защищено от замерзания.

Первый ввод прибора в эксплуатацию и первый нагрев должны производиться под контролем специалиста.

Перед первым вводом прибора в эксплуатацию и подключением к электросети водонагреватель необходимо заполнить водой. При первом заполнении водой сливной клапан арматуры должен оставаться открытым. Водонагреватель заполнен полностью, если вода, вытекающая из сливной трубы арматуры, не содержит пузырьков воздуха. Все подключения, в том числе и те, которые поставляются производителем в закрытом виде (фланец, муфта анода и др.), при вводе прибора в эксплуатацию необходимо проверить на герметичность. После этого следует проверить на герметичность трубопроводы и устранить возможные протечки. Согласно пункту 2 следует проверить работу предохранительного узла, а также клапанов между линией подачи холодной воды и водонагревателем. После проверки электрических предохранителей (линейный защитный автомат) установить поворотную ручку термостата у электрических вертикальных и горизонтальных накопительных водонагревателей на нужную температуру и проверить правильность температуры отключения.

По завершении процесса нагрева фактическая температура нагретой воды, заданная температура нагрева и показания встроенного индикатора температуры (при его наличии) должны примерно совпадать (за вычетом гистерезиса переключения и потерь на трубопроводе).

Если производится нагрев воды, находящейся в резервуаре водонагревателя, то ее объем изменяется.

В процессе нагрева вода, находящаяся во внутреннем резервуаре, расширяется, поэтому она должна капать из предохранительного клапана. Такое капание является функционально обусловленным, запрещено дополнительно перекрывать клапаны, чтобы ему воспрепятствовать.

Необходимо проверить автоматическое отключение установленных дополнительно электрического нагревательного элемента или отопительного котла.

Внимание: Выходная труба для горячей воды, а также детали предохранительной арматуры могут быть горячими.

11. ВЫВЕДЕНИЕ ИЗ ЭКСПЛУАТАЦИИ, ОПОРОЖНЕНИЕ УСТРОЙСТВА

Если накопительный водонагреватель временно или никогда больше не будет использоваться, то при электрическом нагреве его необходимо отключить от сети электроснабжения с размыканием всех контактов, а силовые выключатели или защитные автоматы выключить.

Если водоподогреватель установлен в неотапливаемых помещениях, то перед наступлением холодного времени года его следует опорожнить, если прибор не будет эксплуатироваться несколько дней.

После закрытия запорного клапана на линии подачи холодной воды производится слив хозяйственно-питьевой воды через сливной вентиль комбинированной группы предохранительного клапана с одновременным открыванием всех вентилей горячей воды на подключенной водоразборной арматуре.

Возможно также частичное опорожнение через предохранительный клапан в воронку для сбора воды, расширяющейся при нагревании (каплеуловитель). Для этого предохранительный клапан нужно повернуть в положение »Prüfen« (Контроль).

Осторожно: При опорожнении прибора может вытекать горячая вода!

Кроме того, при опасности замерзания необходимо учитывать, что замерзнуть может не только вода в водоподогревателе и в трубопроводах горячей воды, но и во всех линиях подачи к водоразборной арматуре и к самому прибору. Исходя из этого целесообразно слить воду из всех арматур и линий подачи (также на линии «контур отопления = регистр») вплоть до защищенной от замерзания системы водопровода (подключение домашней водопроводной сети).

Если накопительный водонагреватель повторно вводится в эксплуатацию, то следует обязательно проверить, заполнен ли он водой, и не содержит ли пузырьков воздуха вода, вытекающая из арматуры. В дальнейшем необходимо проверить водонагреватели, а также все места подключений на герметичность, как после ввода в эксплуатацию.

12. ПРОВЕРКА, ТЕХОБСЛУЖИВАНИЕ, УХОД

a) При нагреве избыток воды, образующийся при ее расширении, должны постоянно капать из сливного отверстия предохранительного клапана. При полном нагреве (примерно до 80°C) объем воды, образовавшийся в результате теплового расширения, составляет примерно 3,5% номинального объема накопительного водонагревателя.

Необходимо регулярно проверять работу предохранительного клапана. Когда контрольная головка предохранительного клапана приподнята или установлена в положение »Prüfen« (Контроль), вода должна беспрепятственно вытекать из предохранительного клапана и стекать в сливную воронку.

Внимание: При этом линия подачи холодной воды и элементы арматуры подключения накопительного водонагревателя могут нагреваться. Вода не должна капать из предохранительного клапана, если не производится нагрев накопительного водонагревателя или же происходит отбор горячей воды. Если при этом вода капает, то это свидетельствует или о давлении в водопроводной магистрали, превышающем допустимый уровень или о неисправности предохранительного клапана. Если давление в водопроводной магистрали превышает допустимый уровень, то необходимо установить редуцирующий клапан.

b) Если вода очень жесткая, то через один-два года эксплуатации прибора необходимо пригласить специалиста для удаления из внутреннего резервуара накопительного водонагревателя отложений накипи и свободного известкового осадка. Очистка производится через фланцевое отверстие: необходимо демонтировать фланец с нагревательным ТЭНом, очистить накопительный водонагреватель, установить фланец, используя при этом новое уплотнение. Затяжку винтов следует производить крестообразно, момент затяжки должен составлять от 23 до 25 Нм. Внутренний резервуар водоподогревателя покрыт специальной эмалью, поэтому контакт растворителей для удаления отложений накипи с этим покрытием запрещен. Запрещено использование насоса для удаления накипи! В завершение процесса очистки тщательно промыть прибор водой и проконтролировать весь процесс нагрева, как при первом вводе в эксплуатацию.

- с) Для обоснованного предъявления требований по гарантии, предоставленной производителем, встроенный защитный анод требует документированной проверки техническим специалистом максимум раз в 2 года эксплуатации. При сервисных работах целесообразно открыть также фланец для очистки и работ по техобслуживанию, чтобы проверить водонагреватель на возможные загрязнения и при необходимости устранить их. Анод с питанием от постороннего источника имеет практически неограниченный срок службы. Его функцию нужно регулярно проверять световыми индикаторами (зелёный, жёлтый, красный).
Внимание: Если горит красный световой индикатор, коррозионная защита неактивна! Коррозионная защита обеспечивается только в том случае, если постоянно горит зелёный световой индикатор.
Если горят или мигают красный, или жёлтый световые индикаторы, незамедлительно сообщите в сервисную службу.
Для правильной работы анода с питанием от постороннего источника тока необходимо значение коэффициента проводимости среды ≥ 150 мкС/см.
- d) Не использовать для очистки прибора абразивные чистящие средства и разбавители красок (например, для нитрокрасок и лаков, трихлорэтилен и т. д.) Оптимальным для очистки является использование мягкой тканевой салфетки и нескольких капель жидкого чистящего средства. В больницах и других общественных зданиях необходимо в обязательном порядке в первую очередь соблюдать предписания по очистке и дезинфекции.
- e) При эксплуатации накопительных водонагревателей необходимо обязательно выполнять условия, указанные на фирменной табличке. Наряду с национальными предписаниями и нормами необходимо соблюдать требования к подключениям, регламентированные местными энерго- и водоснабжающими предприятиями, а также настоящим руководством по монтажу и эксплуатации.
- f) Помещение, в котором эксплуатируется прибор, должно быть защищено от замерзания. Выбор места для монтажа прибора должен производиться с учетом возможности свободного доступа для выполнения в дальнейшем технического обслуживания, ремонта или замены прибора. Для очень жесткой воды мы рекомендуем выполнить предустановку стандартного, имеющегося в продаже прибора для обывествления, потому что естественное отложение накипи не дает право на претензии к производителю в рамках его гарантийных обязательств.

13. ЭЛЕКТРИЧЕСКОЕ ПОДКЛЮЧЕНИЕ

Общие указания:

Подключение к электросети должен выполнять только авторизованный специалист-электрик, в соответствии с действующими национальными предписаниями и нормами, требованиями к подключениям, регламентированными местными энерго- и водоснабжающими предприятиями, а также согласно руководства по монтажу и эксплуатации. Необходимо тщательно выполнять все предписанные защитные мероприятия: в случае неисправности или отключения электропитания водоподогревателя это позволит предупредить повреждение и отключение других электрических приборов (например, шкафов-морозильников, оборудования медицинских помещений, блоков интенсивного выращивания животных и т. д.).

Установка прибора в помещениях с ванной или душем должна производиться согласно национальным законам и предписаниям (например, ÖVE-SEV или VDE).

Обязательными для исполнения являются технические условия подключения (TAB) вашего энергоснабжающего предприятия.

На входе электрической цепи необходимо установить дифференциальный автоматический выключатель, рассчитанный на ток отключения IDN # 30мА.

Разрешено подключение прибора к сети только постоянной проводкой.

Прибор должен иметь устройство защитного отключения от сети с размыканием контактов по всем полюсам не менее чем на 3 мм. Этому требованию соответствует линейный защитный автомат.

Перед вводом в эксплуатацию и проверкой работы электрической части водоподогревателя следует непременно заполнить водой.

Согласно правилам безопасности перед каждым выполнением работ по ремонту или обслуживанию водоподогревателя он должен быть обесточен, также следует предпринять меры против непреднамеренного включения прибора и проверить отсутствие на нем напряжения. Право выполнения работ на электрооборудовании прибора имеет только авторизованный специалист-электрик.

Выполнение электроподключения производить строго в соответствии с электрической схемой, наклеенной внутри клеммной коробки!

ГАРАНТИЙНЫЕ ОБЯЗАТЕЛЬСТВА, ГАРАНТИЯ КАЧЕСТВА УСТРОЙСТВА И ОТВЕТСТВЕННОСТЬ ПРОИЗВОДИТЕЛЯ ЗА ВОЗМОЖНЫЙ УЩЕРБ ОТ НЕИСПРАВНОГО УСТРОЙСТВА

Гарантию качества устройства производитель дает в соответствии с законодательными нормами Австрийской Республики и ЕС.

1. Условием предоставления гарантийных услуг производителем (далее в тексте – Производитель) является наличие оплаченного счета за покупку устройства, на которое требуются гарантийные услуги, причем счет должен идентифицировать устройство по типу и серийному номеру, и заявитель обязан его предъявить. Силу имеют исключительно общие условия заключения сделки, а также условия продажи и поставки Производителя.
2. Сборку, установку, подключение и ввод в эксплуатацию устройства, по которому предъявляется претензия, в соответствии с законодательными предписаниями или руководством по монтажу и эксплуатации должен производить электрик или монтер, работающий по концессионному договору, с соблюдением всех обязательных предписаний. Накопитель (без внешнего кожуха или в пластмассовом внешнем кожухе) должен быть защищен от воздействия солнечных лучей во избежание изменения цвета ПУ пены и деформации пластмассовых деталей.
3. Помещение, в котором эксплуатируется устройство, должно быть защищено от низкой температуры. Выбирать место для монтажа устройства необходимо по всей справедливости, т. е. устройство должно быть свободно доступно при необходимости проведения его технического обслуживания, ремонта и замены. Затраты на необходимые конструктивные изменения (например, в случае слишком узких дверей или проходов) не входят в сферу действия предоставляемой гарантии, и поэтому Производитель их не покрывает. При установке, монтаже и эксплуатации водонагревателя в необычных местах (например, на чердаке, в жилых помещениях с гигроскопичным полом, кладовых) необходимо учесть вероятность вытекания воды и, следовательно, предоставить сооружение для ее сбора и отвода с целью предотвращения вторичного ущерба в контексте гарантии на изделие.
4. В следующих случаях гарантийные претензии не принимаются:
Ненадлежащая транспортировка; нормальный износ; преднамеренное или допущенное по халатности повреждение; любое применение силы; механическое повреждение; повреждения от воздействия низкой температуры или даже однократного превышения рабочего давления, указанного на типовой табличке; использование не соответствующей стандартам соединительной фурнитуры или неработоспособной фурнитуры для присоединения накопителя, а также неподходящей или неработоспособной арматуры; поломка стеклянных или пластмассовых деталей; вероятные отличия цвета; повреждения в результате ненадлежащего использования, в частности, несоблюдения руководства по монтажу и эксплуатации (руководства по эксплуатации и установке); повреждения, вызванные внешним воздействием; подключение к источнику напряжения с неправильными параметрами; коррозионные повреждения, вызванные агрессивной (не предназначенной для питья) водой в соответствии с национальными предписаниями (например, австрийского предписания по подготовке питьевой воды TWV – BGI. II № 304/2001); отклонения фактической температуры питьевой воды в арматуре накопителя от указанной температуры теплой воды до 10 K (гистерезис регулятора и возможное охлаждение трубопроводов); дальнейшее использование несмотря на возникновение дефекта; самовольное внесение изменений в устройство; монтаж дополнительных компонентов, не прошедших проверку вместе с устройством; несанкционированный ремонт; слишком высокий коэффициент проводимости воды (мин. 150 мкС/см); обусловленный эксплуатацией износ магниевого анода (быстроизнашивающаяся деталь); естественное образование отложений извести; недостаток воды, пожар, прилив, наводнение и потоп, удар молнии, чрезмерное напряжение, перебой электропитания и прочие форс-мажорные обстоятельства; использование не оригинальных и не одобренных компонентов, например, нагревательного элемента, защитного анода, термостата, термометра, оребренного теплообменника и т. д.; установка напротив накопителя неизолированных деталей; загрязнение инородными телами или электрохимические воздействия (например, при смешанной установке); несоблюдение проектной документации; несвоевременная и не задокументированная замена встроенного защитного анода; невыполнение или ненадлежащее выполнение очистки или обслуживания, а также такие отклонения от стандарта, которые даже незначительно меняют характеристики или работоспособность устройства. Кроме того, исходное оборудование в месте монтажа до освидетельствования производителя или назначенных экспертов нельзя изменять, переделывать или разбирать. Любое изменение начального положения при монтаже на месте ведет к немедленному исключению всех возможных претензий по гарантийным обязательствам и ответственности за изделие. В основном, необходимо соблюдать все предписания согласно стандартам ÖNORM B 2531, DIN 1988 (EN 806), DIN 1717, VDI 2035, а также соответствующие национальные предписания и законы.
5. В случае обоснованной рекламации ее необходимо подавать в ближайший центр обслуживания клиентов Производителя. Центр оставляет за собой право принимать решение о том, будет ли производиться замена или ремонт дефектной детали или же дефектное устройство будет заменено на равноценное исправное устройство. Далее Производитель оставляет за собой исключительное право потребовать у продавца отправки устройства, по которому предъявлена претензия. Установленный Производителем срок ремонта или замены составляет 5 дней!
6. Гарантийный ремонт разрешается выполнять только лицам, уполномоченным Производителем. Замененные детали переходят в собственность Производителя. Если в ходе необходимых сервисных работ возникнет потребность в ремонте водонагревателя, его стоимость рассчитывают как затраты на ремонт и сопутствующие материалы.
7. При посторонних вмешательствах, произведенных без нашего четкого поручения, даже если их выполнял монтер по концессионному договору, действие гарантии прекращается. Производитель покрывает затраты на ремонт, выполненный третьими лицами, только в том случае, если у Производителя было затребовано устранение дефекта, но он не выполнил своих обязательств по замене или ремонту в полном объеме или в разумные сроки.
8. Срок действия гарантии не возобновляется и не продлевается при выполнении гарантийных обязательств, сервисных работ или работ по техническому обслуживанию.

9. Проверка и возможное признание повреждений при транспортировке производятся только в том случае, если о них письменно сообщают Производителю не позднее чем на следующий рабочий день после поставки.
10. Претензии, выходящие за рамки гарантийных услуг, в частности, на возмещение прямого или косвенного ущерба, не принимаются, насколько это допустимо по закону. Покупатель обязан в полном объеме оплатить пропорциональное рабочее время, потраченное на ремонт, а также стоимость наладки установки в исходном состоянии. В соответствии с данными гарантийными условиями гарантия покрывает только затраты на ремонт или замену устройства. Положения условий продажи и поставки Производителя действуют в полном объеме, если их не изменяют данные гарантийные условия.
11. Услуги, предоставляемые за рамками данных гарантийных условий, оплачиваются в полном объеме.
12. Условие предоставления гарантийных услуг Производителем является, с одной стороны, оплата стоимости устройства Продавцу в полном объеме, и с другой стороны, выполнение всех обязательств со стороны подателя заявки по отношению к своему продавцу.
13. Для эмалированных внутренних котлов водонагревателей гарантия предоставляется с сохранением всех гарантийных условий, перечисленных в пунктах 1 – 12, в течение заявленного срока от даты поставки. В случае невыполнения гарантийных условий действуют гарантийные обязательства, установленные законом страны-поставщика.
14. Чтобы претензии имели силу, в соответствии с действующим Австрийским законом об ответственности за изделие необходимо учесть следующее:

Возможные претензии в рамках ответственности за изделие по регулированию ущерба вследствие отказа изделия (например, человек получил физическую травму или ущерб для здоровья, физическая вещь повреждена изделием) являются обоснованными только в случае, если были приняты все меры, необходимые для безупречной работы устройства в соответствии со стандартами. Сюда относится, например, предписанная и задокументированная замена анода, подключение к правильному источнику рабочего напряжения, предотвращение повреждений вследствие ненадлежащего использования и т. д. Эти предписания определяются на основе того, что при соблюдении всех предписаний (стандартов, руководства по монтажу и эксплуатации, общих директив и т. д.) приводящая к вторичному ущербу неисправность устройства или изделия не возникла бы. Кроме того, для оформления необходимо предоставлять нужную документацию, например, обозначение и серийный номер накопителя, счет продавца и исполнителя по концессионному договору, описание неисправности, а также забракованный накопитель для лабораторно-технического исследования (обязателен осмотр накопителя и анализ причины неисправности специалистом). Чтобы исключить вероятность перепутать накопитель при транспортировке, его необходимо снабдить хорошо разборчивой маркировкой (лучше всего – с указанием адреса и подписи конечного заказчика). Кроме того, исходное оборудование в месте монтажа до освидетельствования производителя или назначенных экспертов нельзя изменять, переделывать или разбирать.

Любое изменение начального положения при монтаже на месте ведет к немедленному исключению всех возможных претензий по гарантийным обязательствам, гарантии и ответственности за изделие.

Необходима соответствующая фотодокументация масштаба повреждения, монтажа (подводящий трубопровод холодной воды, отвод теплой воды, подающий и обратный трубопровод системы отопления, защитная арматура, при необходимости – расширительный сосуд) и места неисправности в накопителе. Кроме того, Производитель сохраняет за собой право требовать от покупателя предоставления необходимых для выяснения документов, устройств или компонентов устройств. Необходимое условие оказания услуг в рамках ответственности за изделие – потерпевшая сторона несет полную ответственность за доказательство того, что ущерб нанесен изделием Производителя. Претензии на возмещение расходов согласно австрийскому Закону об ответственности за изделие удовлетворяются только при превышении суммы в 500 евро (собственное удержание). До выяснения всех обстоятельств дела и определения причины неисправности виновность Производителя категорически исключается. Несоблюдение руководства по обслуживанию и монтажу, а также применимых стандартов, расценивается как халатность и приводит к полному исключению ответственности за возмещение ущерба.

Иллюстрационные материалы и данные являются необязательными, в результате технических усовершенствований они могут изменяться без дополнительного уведомления Производителя.

Производитель оставляет за собой право на внесение технических изменений и не гарантирует отсутствие опечаток.

Splošna navodila za priklop in garancijski pogoji Navodila za uporabo

sl

Električni stoječi hranilnik toplote
Visoko zmogljivi stojči hranilnik toplote
Večnamenski hranilnik toplote
Hranilnik toplote za plinske kotle
Zalogovnik toplote
Solarni hranilnik toplote
Kombinirani zalogovnik toplote
Ležeči hranilnik toplote

Prosimo, predajte končenmu uporabniku

Spoštovani kupec,

Odločili ste za nakup grelnika vode iz našega programa.

Zahvaljujemo se vam za zaupanje.

Prejeli ste lepo oblikovan izdelek, ki je izdelan v skladu z najnovejšim stanjem tehnike in ustreza veljavnim predpisom. S stalnim razvojem kakovostnih postopkov za emajliranje, kot tudi s stalnim nadzorom kakovosti izdelkov med postopkom proizvodnje skrbimo, da so naši hranilniki toplote na visokem tehničnem nivoju in da so kakovostno izdelani.

Z okolju prijazno izolacijsko peno brez FCKV-ja smo dosegli zelo dober izkoristek energije v stanju pripravljenosti naprave. Instalacijo in prvi zagon sme izvesti izključno z naše strani pooblaščen instalacijsko podjetje, ki mora dela izvesti po teh navodilih. V teh splošnih navodilih so navedeni vsi pomembni nasveti za pravilno montažo in upravljanje izdelka. Kljub temu pa dovolite vašemu izvajalcu, da vam pojasni vse funkcije naprave in načine upravljanja. Vedno se lahko posvetujete tudi z našo servisno službo in osebje iz našega prodajnega oddelka.

Prosimo, pozorno preberite vse informacije v teh navodilih za uporabo. Skrbno shranite navodila za uporabo in jih v primeru predaje naprave predajte bodočemu lastniku skupaj z napravo.

Želimo vam veliko veselja pri uporabi vašga izdelka.

VARNOSTNI NAPOTKI

Splošno

- Ta hranilnik toplote lahko otroci od 8 leta in osebe z omejenimi fizičnimi, čutilnimi ali miselnimi sposobnostmi oziroma pomanjkljivimi izkušnjami in znanjem uporabljajo le, če so bili poučeni o varni uporabi naprave in razumejo nevarnosti, do katerih lahko pride pri taki uporabi. Otroci se s hranilnikom toplote in embalažo ne smejo igrati. Naprave ne smejo čistiti in vzdrževati otroci brez nadzora odrasle osebe.
- Hranilnik toplote smete namestiti in uporabljati le v skladu s temi navodili oz. ustreznimi tehničnimi informacijami. Vsaka drugačna uporaba je nepravilna in ni dovoljena.
- Okvarjenega hranilnika toplote ni dovoljeno uporabljati.
- Obstaja nevarnost opeklin zaradi vroče vode ali vročih sestavnih delov (npr. armature, odtočne cevi za vročo vodo itd.)
- Če uporabljate vgradni električni grelec, morate zagotoviti ustrezno zaščito pred korozijo.
- Uporabljajte samo originalne dodatne opreme in originalne rezervne dele od proizvajalca.

Namestitev in prvi zagon

- Namestitev in prvi zagon lahko izvede samo strokovno usposobljeno osebje, ki s tem prevzema odgovornost za pravilno montažo v skladu z veljavnimi zakoni, standardi in smernicami.
- Hranilnik toplote se lahko s pomočjo stenske konzole pritrdi na steno, ki mora biti dovolj nosilna (upoštevajte skupno težo napolnjenega hranilnika), ali pa se ga pritrdi na priložene nastavljive nosilne nogice in namesti na ravno in vodoravno površino. Prepričajte se, da je podlaga na mestu postavitve dovolj trdna.
- Hranilnik toplote lahko namestite le v suhih prostorih, zaščiteni pred zmrzaljo. Če obstaja nevarnost zmrzali, je treba hranilnik toplote v celoti izprazniti.
- Nazivnega tlaka, ki je naveden na tipski tablici, ni dovoljeno preseči.
- Pri namestitvi hranilnika toplote je treba upoštevati, da lahko pride do uhajanja vode, zato je treba namestiti ustrezno posodo in zagotoviti možnost odtoka v odvodni jašek.
- Po zagonu je treba preveriti tesnjenje hranilnika toplote in vseh povezav.

Električni priklop

- Hranilnik toplote lahko priključi na fiksno napeljavo le strokovno usposobljeno osebje v skladu s strokovnimi standardi in zakoni.
- Pred električnim tokokrogom je treba vklopiti tokovno zaščitno stikalo s sprožilnim tokom $I_{\Delta N} \leq 30\text{mA}$.
- Pred delom na hranilniku toplote morate izklopiti napetost in preveriti, če je naprava dejansko brez napetosti, ter jo zaščititi pred morebitnim ponovnim vklopom.
- V kolikor je priključni kabel poškodovan, takoj izklopite napajanje (glavno varnostno stikalo) in pokličite strokovnjaka!
- Priključnih kablov ne smete nikoli podaljševati ali prekiniti.
- POZOR: Tovarna kablov se ne sme spremeniti!

Vzdrževanje

- Vzdrževanje, čiščenje in morebitna potrebna popravila ali servisna dela lahko izvajajo samo strokovno usposobljene osebe.
- Nikoli ne poskušajte sami odpraviti napak in motenj.
- Upoštevajte potrebne intervale za servis in vzdrževanje v skladu s temi navodili za uporabo in montažo.

1. POGOJI ZA OBRATOVANJE IN POMEMBNI NASVETI

Naprava je primerna samo za ogrevanje vode v zaprtih prostorih in jo smejo namestiti le licencirani strokovnjaki (ob upoštevanju ustreznih standardov, kot sta ÖNORM B2531 in ÖNORM EN 806).

Hranilnik toplote se lahko uporablja samo v skladu s pogoji, ki so navedeni na tipski tablici, in v kolikor uporabljeni medij ustreza evropskim predpisom o pitni vodi. Poleg tega mora biti minimalna prevodnost $\geq 150 \mu\text{S}/\text{cm}$, da se zagotovi ustrezno zaščito pred korozijo.

Poleg zakonsko priznanih nacionalnih predpisov in standardov (Avstrija: ÖVE, ÖNORM itd.) je treba upoštevati tudi priključitvene pogoje lokalnih podjetij za oskrbo z električno energijo in vodo, kot tudi navodila za uporabo in montažo. Ogrevanje vode mora potekati v skladu z veljavnimi standardi (npr. ÖNORM H 5195). Ogrevalna voda mora imeti pH-vrednost med 8 in 9,5.

Prostor, v katerem je nameščena delujoča naprava, mora biti zaščiten pred zmrzovanjem. Pri montaži naprave bodite pozorni tudi na ekonomske razloge t.j. mesto, ki bo dostopno in cenovno ugodno v primeru vzdrževanja, popravil ali eventualne zamenjave naprave. Stroški za nujno potrebne spremembe na gradbenih objektih (npr. preozka vrata ali prehodi) se ne upoštevajo kot garancija in jamstvo in so strošek kupca naprave. To pomeni, da mora končna stranka naprave odpraviti vse ovire na gradbenih objektih, ki ovirajo montažo naprave. Pri postavitvi, montaži in delovanju hranilnika toplote na neobičajnih mestih (npr. podstrešje, bivalni prostor z na vodo občutljivimi tlemi, razstavni prostor itd.) je potrebno upoštevati nevarnost nezaželenega iztekanja vode; potrebno je vgraditi napravo za lovljenje iztekajoče vode z ustreznim odtokom, da preprečite posledično škodo na objektu. Napravo smete namestiti in uporabljati samo s predpisanim načinom postavitve in pritrditve, na vodoravni površini, ki je ustrezna za maso polnega hranilnika toplote. Pri močno apnenčasti vodi priporočamo, da pred napravo vgradite običajno napravo za razapnitev vode oz. največjo delovno temperaturo nastavite na pribl. 65°C . Za pravilno delovanje hranilnika toplote je potrebna kakovost pitne vode v skladu z lokalnimi predpisi in zakoni (Pravilnik o pitni vodi).

Vse omejitve različnih sestavin v tem pravilniku (npr. nitrat $< 50 \text{ mg}/\text{l}$, nitrit $< 0,1 \text{ mg}/\text{l}$, klorid $< 200 \text{ mg}/\text{l}$, železo $< 0,2 \text{ mg}/\text{l}$, sulfat $< 250 \text{ mg}/\text{l}$, pH-vrednost $\geq 6,5$ in $\leq 9,5$, prevodnost najmanj $150 \mu\text{S}/\text{cm}$) je treba absolutno upoštevati. Vodo je dovoljeno razapniti na največ 8°dH .

Priključni navoj za hladno vodo, toplo vodo in cirkulacijo so kot G-navoji v skladu z ÖNORM ISO 228 izvedeni »s ploskim tesnjenjem«. Pri drugih pomožnih sredstvih za tesnjenje, npr. konopljna preja ali teflonski trak, je treba paziti, da zaradi močnega tesnjenja v notranjosti priključne cevi ne pride do poškodb protikorozivnega zaščitnega sloja (emajla). Poleg tega je treba upoštevati napetosti galvanskih členov, da preprečite nastanek stične korozije med priključkom zbiralnika in spojnim elementom.

Za zaščito tesnilne površine priključnega navoja pred korozijo je ta površina premazana z emajlom za zaščito pred oksidacijo oz. z zaščitnim lakom. Iz tega razloga je pri priključku hranilnika toplote s ploskim tesnjenjem čelno stran priključnega navoja pred montažo treba očistiti z žično krtačo oz. brusilnim papirjem, da dobimo čisto, ustrezno tesnilno površino.

Pomembno: Vse kovinske sestavne dele, kot na primer električne grelce SH, RWT, in/ali EBH, do hranilnika toplote je treba pred montažo električno izolirati. Za zaščito sestavnih delov pred korozijo je treba predvideti kontaktni upor pribl. 600Ω (v kolikor ni že tovarniško vgrajen v sestavne dele).

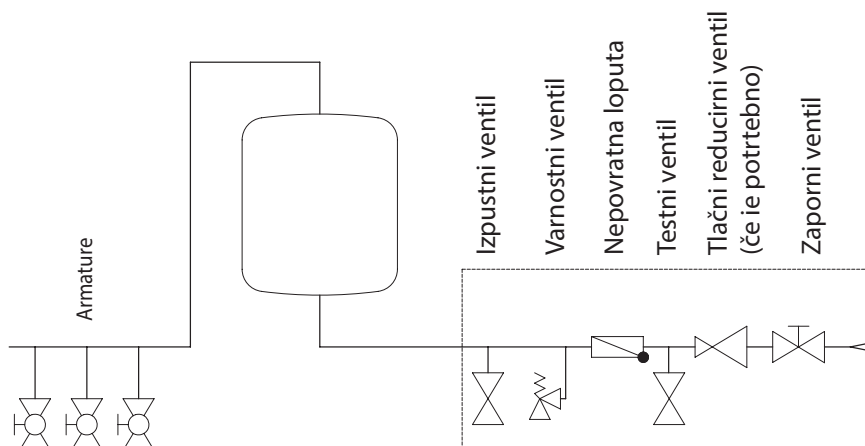
2. PRIKLJUČEK SANITARNE VODE (TLAČNI)

Vsi hranilniki toplote, ki imajo na tipski tablici navedeno oznako nazivnega tlaka več kot 0 barov (atmosferski tlak), so tlačno odporni zbiralniki in so lahko obremenjeni z največjim delovnim tlakom, ki je naveden na tipski tablici.

Če je tlak v napeljavi višji, je potrebno na dovodu hladne vode vgraditi tlačno-reducirni ventil.

Pri uporabi neustreznih ali z naše strani nedovoljenih priključnih armatur na hranilniku toplote, kot tudi preseganje navedenih delovnih tlakov povzroči izgubo produktne garancije, jamstva kot tudi naše odgovornosti za hranilnik toplote. Zato je dovoljeno uporabljati samo tlačno odporne armature. V dovodu hladne vode morajo biti vgrajene ustrezne preizkušene varnostne naprave, v skladu s spodaj navedeno priključno shemo. Brezpogojno je potrebno vgraditi ustrezno preizkušeno varnostno skupino po DIN 1988 oz. ÖNORM B2531 za zaprte hranilnike toplote v vodni priključek (dovodne) napeljave hladne vode.

Vodni priključek se sme izvesti samo preko preizkušenega membranskega varnostnega ventila ali kombinacije membranskih varnostnih ventilov - priključne armature za tlačne hranilnike toplote (batni ventil ni dovoljen)! Kombinacija varnostnih ventilov sestoji iz zapornega, preizkusnega, povratnega, izpraznitvenega in varnostnega ventila z izravnalnim odtokom vode in se vgradi med dovodno napeljavo hladne vode in dovodom dotoka hladne vode v hranilnik toplote po prikazanem vrstnem redu: Priključek na zbiralnik po DIN 1988 oz. ÖNORM B2531:



V osnovi upoštevajte sledeče:

Da bi zagotovili brezhibno delovanje priključne armature, jo je dovoljeno vgraditi le v prostoru, ki je zaščiten pred zmrzovanjem. Odtok varnostnega ventila mora biti odprt in nadzorovan in odvodna napeljava lovilnika kapljic (lijak izravnalne vode) mora biti odvedena v odtočni kanal; s tem preprečite motnje delovanja, ki bi nastale zaradi zmrzovanja, zamašitve z umazanijo in podobno. Zagotovite, da bo lovilnik kapljic oz. posoda za odvajanje vode vedno čist in brez usedlin.

Med varnostnim ventilom in dovodom hladne vode do zbiralnika ne smete vgraditi zapornega ventila ali dušilke.

Varnostni ventil mora biti nastavljen na odzivni tlak, ki je manjši od nazivnega tlaka zbiralnika. Pred končno priključitvijo zbiralnika je potrebno izprati dovod hladne vode.

Po uspešno izvedenem priključku vode in polnjenju hranilnika toplote brez preostanka zraka je potrebno preveriti delovanje priključne armature.

Z dvigom ali zasukom (prezračevanje) preizkusnega gumba na varnostnem ventilu mora voda neovirano in brez zastoja steči skozi iztočni lijak izravnalne vode.

Za preverjanje povratnega ventila je zaporni ventil zaprt in voda ne sme iztekati iz odprtega preizkusnega ventila. Preizkus varnostnega ventila se mora izvesti po DIN 1988 ali ÖNORM B2531.

Upravljanje hranilnika toplote se izvaja z ventilom za toplo vodo na armaturi (mešalna baterija). Zato je zbiralnik stalno pod tlakom, ki je v napeljavi. Zaščita notranjega kotla pri segrevanju je izvedena tako, da se nastala izravnalna voda pri vsakem segrevanju izloči skozi varnostni ventil. Povratni ventil v primeru padca tlaka v napeljavi preprečuje odtekanje tople vode v omrežje hladne vode in s tem varuje kotel pred segrevanjem brez vode.

Z zapornim ventilom lahko ločite dovod vode do hranilnika toplote in s tem tudi od tlaka omrežja napeljave za hladno vodo, po potrebi pa lahko vodo izpustite tudi preko izpraznitvenega ventila.

Če želite omogočiti nemoteno popravilo, odstranitev ali zamenjavo naprave, je treba hranilnik toplote priključiti s pomočjo odstranljivega priključka (holanderja). Pušcanje hranilnika toplote zaradi nepravilne priključitve, ter s tem nastala škoda in posledična škoda so izključeni iz garancije in odgovornosti za izdelek.

3. OBTOČNI (CIRKULACIJSKI) PRIKLJUČEK

Po možnosti se izognite obtočnemu (cirkulacijskemu) priključku, ker to povzroča povečane izgube energije. Če je zaradi zelo razvejanega porabnega vodnega omrežja potrebna vgradnja obtočne črpalke, jo dobro izolirajte in krmilite s stikalno uro in termostatom. Potrebno je izbrati nižjo vklopno temperaturo termostata (45 °C). Obtočni priključek je izveden z zunanjim navojem.

4. OGREVALNI PRIKLJUČKI

Pomembno: Vse kovinske sestavne dele, kot na primer SH, RWT, in/ali EBH, do hranilnika toplote je treba pred montažo električno izolirati. Za zaščito sestavnih delov pred korozijo je treba predvideti kontaktni upor pribl. 600 Ω (v kolikor ni že tovarniško vgrajen v sestavne dele).

SH

Pri hranilnikih toplote, ki so označeni s tipsko oznako »..M..« je vgrajena objemka 1 1/2", ki je predvidena za vgradnjo dodatnega električnega navojnega grelnika, za dodatno ogrevanje vode. Navojni grelniki so v tehničnem principu predvideni kot dodatni grelniki in niso namenjeni za trajno ogrevanje (reklamacijski in garancijski zahtevki ne veljajo v primeru naravne poapnitve notranjosti naprave). Poleg tega je pri uporabi grelnika SH pri emajliranih hranilnikih toplote treba zagotoviti, da so sestavni deli do hranilnika toplote izolirani (glejte RWT).

RWT

Vse večje kovinske sestavne dele (vgradne) z večjimi kovinskimi površinami (npr. kondenzator, potisne toplotne črpalke, rebri cevni izmenjevalniki, električno ogrevanje) je potrebno električno izolirati od hranilnika toplote. Za zaščito večjih kovinskih delov (vgradnih) pred korozijo zaradi pretokov električnega toka priporočamo vgradnjo določenega prehodnega upora vrednosti pribl. 600 Ω (v primeru, da že ni tovarniško vgrajen v sestavne dele). Hranilnika toplote ne smete transportirati z montiranim toplotnim izmenjevalnikom iz narebričene cevi. Montažo je potrebno izvesti na mestu postavitve naprave. Pri vseh priključnih objemkah bodite pozorni na celotno pokrivanje navojev. Pri vgradnji toplotnega izmenjevalnika z narebričeno cevjo bodite obvezno pozorni na to, da bo še nadalje zagotovljena zaščita pred korozijo v hranilniku toplote. Zato je potrebno pri montaži toplotnega izmenjevalnika z narebričeno cevjo, če je bila magnezijeva zaščitna anoda skupaj z prirobnično ploščo odstranjena iz hranilnika toplote, vgraditi ustrezno dodatno napetostno anodo ali magnezijevo zaščitno anodo.

EBH

Naprave z električnimi vgrajenimi grelniki so opremljene z varnostnim omejevalnikom temperature, ki pri temperaturi maks. 110 °C izklopi nadaljnje ogrevanje naprave (EN 60335-2-21; ÖVE-EW41, del 2 (500)/1971). Zato je potrebno prilagoditi izbiro priključnih komponent (priključne cevi, cirkulacija, kombinacija varnostnih ventilov itd.), da v primeru eventualne napake temperaturnih regulatorjev prenesejo tudi temperaturo 110 °C in pri tem ostanejo nepoškodovane. Montažo in instalacijo smejo izvesti izključno pooblašeni strokovnjaki.

Za trajno delovanje je predvideno vgrajeno ogrevanje, ki se vgradi s pomočjo prirobnice.

Uporabljeni prirobnični in navojni grelniki morajo biti vgrajeni oz. nameščeni ustrezno izolirani (najmanj 600 Ω), sicer lahko pride do korozije znotraj hranilnika toplote.

Zaščita pred korozijo je serijsko vgrajena v prirobnično ploščo, v primeru odstranitve prirobnične plošče je potrebno uporabiti drugo protikorozijsko zaščito.

Zaradi histereze temperaturnega regulatorja (± 7 K) in možnih izgub zaradi sevanja (ohlajanje cevnih napeljav), temperaturne navedbe lahko odstopajo v vrednosti ± 10 K.

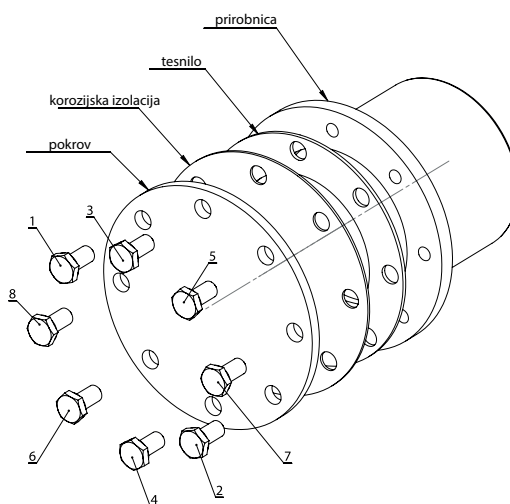
Če se hranilnik toplote segreva preko lastnega toplotnega izmenjevalnika, je potrebno zagotoviti, da temperatura tople vode v nobenem primeru ne bo presegla 85 °C, ker bi se v nasprotnem primeru varnostni omejevalnik temperature sprožil in s tem zaustavil delovanje naprave.

5. ODPRTINA ZA VGRADNJO PRIROBNICE

Na prirobnični $\varnothing 240$ mm (svetla širina $\varnothing 173$ mm, \varnothing luknje 210 mm, 12 x M12) in $\varnothing 180$ (svetla širina $\varnothing 117$ mm, \varnothing luknje 150 mm, 8 x M12), lahko glede na koncept naprave vgradite električni vgradni grelnik ali toplotni izmenjevalnik.

Električni vgradni grelnik vgradite tako, da bo tipalo temperaturnega regulatorja obrnjeno navzgor.

Vijake je potrebno križno priviti z zateznim momentom od 23 Nm do 25 Nm.



6. PRIKLJUČEK ZA CENTRALNO OGREVANJE

Pred zagonom naprave je potrebno izprati cevni register oz. notranjost hranilnika toplote, da odstranite vso eventualno nastalo umazanijo (npr. usedline) iz ogrevalnega kroga. Ogrevalna voda mora pri zagonu ustrezati nacionalnim predpisom in standardom (npr. ÖNORM H5195-1) in mora ustrezati predpisom.

Hranilnik toplote s cevnim toplotnim prenosnikom

V hranilnik toplote vgrajeni toplotni izmenjevalniki z gladko cevjo so lahko priključeni na ogrevanje tople vode, če tlak in temperatura ustrežata podatkom, ki so na tipski tablici. Potrebno je izvesti prisilni obtok s pomočjo črpalke.

Pri instalaciji hranilnika toplote s cevnim toplotnim prenosnikom je potrebno v dovod vgraditi ustrezen zaporni element, da bi lahko v primeru zaustavljene centralne kurjave, toplotne črpalke ali električnega ogrevanja, preprečili povratno ogrevanje v ogrevalni krogotok.

V nobenem primeru ne smete zapirati dotoka in povratnega toka, ker se v tem primeru voda, ki se nahaja v toplotnem prenosniku, ne more raztezati in bi prišlo do poškodb na toplotnem prenosniku. Toplotni prenosnik z gladko cevjo je potrebno strokovno izprati pred prvo namestitvijo (priporočamo vgradnjo filtra za preprečevanje umazanije). Če toplotnega prenosnika z gladko cevjo ne boste uporabljali (npr. zaradi izključno električnega ogrevanja), priporočamo, da ga v celoti napolnite z ustrežno mešanico glikola in vode; s tem preprečite korozijo, pogojeno z nastajanjem kondenza. Napolnjenega toplotnega prenosnika z gladko cevjo ne smete zapreti na obeh straneh (tlačno raztezanje zaradi temperature).

Kombinirani zalogovnik toplote

Kombiniran zalogovnik toplote smete priključiti samo na grelnike vode z maks. 110 °C dotočne temperature in tlakom 3 bar. Če uporabljate polnilno obtočno črpalko, jo lahko krmilite preko regulatorja polnilne črpalke (glej točko 9). Pri instalaciji kombiniranega zalogovnika toplote je potrebno v dovod vgraditi ustrezen zaporni element oziroma cirkulacijsko zavoro, da bi lahko v primeru zaustavljenega centralnega ogrevanja in električnega ogrevanja, preprečili povratno ogrevanje v ogrevalni krogotok. V nobenem primeru ne smete zapirati dotoka in povratnega toka, ker se v tem primeru voda, ki se nahaja v kombiniranem zalogovniku toplote, ne more raztezati in bi prišlo do poškodb na kotlu. Upoštevajte sledeče predpise za polnjenje: Pri prvem zagonu najprej napolnite notranji bojler, šele potem sistem centralnega ogrevanja (zalogovnika toplote). Pri izpraznjenju najprej izpraznite zalogovnik toplote, šele nato pa notranji bojler. Med obratovanjem je potrebno s strani naprave zagotoviti, da tlak v notranjem boilerju nikoli ne pade pod vrednostjo tlaka v ogrevalnem krogotoku (zalogovnik toplote). Pri neupoštevanju tega predpisa za polnjenje obstaja nevarnost poškodb na notranjem boilerju zaradi relativnega nadtlaka v zalogovniku toplote. Za te vrste poškodb naprave preneha garancija, jamstvo za napravo in tudi obveznost proizvajalca do povračila škode.

7. POMEMBNI NASVETI ZA VGRADNJO

Pri montaži naprave upoštevajte montažno skico in eventualno priložena dodatna navodila.

POZOR: Površina, na katero se bo namestila naprava, mora ustrezati obremenilno-tehničnim in trdnostnim razmeram, ki morajo biti zadostne, da prenesejo maso hranilnika toplote vključno z maso vsebovane vode (nazivna vsebina).

Razdalja do kurilnih naprav mora biti skladna s podatki proizvajalca in ustreznimi odredbami.

Če je hranilnik toplote obdan z ohišjem (obloge) in se bo vgradil v majhnih prostorih ali v vmesnih etažah ipd., bodite pozorni na dostopnost priključkov naprave (vodni priključki, električni priključki, vgradnja dodatnega ogrevanja) in da ne bo prihajalo do zastoja toplote. Za odstranitev prirobnice grelnika potrebujete 500 mm prostora.

Pri izbiri oz. vrstnem redu na strani naprave uporabljenega instalacijskega materiala upoštevajte pravila tehnike glede eventualno možnih elektrokemičnih postopkov (mešane instalacije!). Potencialno izravnavo cevne napeljave je potrebno izvesti v skladu z DIN 50927.

Pri tej vrsti korozije prihaja do tvorjenja korozijskih elementov. V korozijskih elementih se med območjem anode in katode nahaja napetost. Potekajoči procesi so medsebojno odvisni, se pa lahko dogajajo v različni medsebojni razdalji. Korozijski elementi lahko nastanejo na podlagi različnih potencialov, kot je npr. kontaktna korozija. Pri tem nastane prevoden stik med različnimi kovinami in ioniziranim medijem (voda).

Pri posebno agresivni vodi, za katero so potrebne dodatne rešitve na vodovodni instalaciji, se lahko uporabi tudi za takšne primere posebna izvedba hranilnika toplote (posvetujte se z našim zastopnikom ali z osebjem iz našega podjetja).

Neupoštevanje tega predpisa se v škodnem primeru smatra za neustrezno uporabo in v tem primeru garancija za izdelek ne velja.

Ta naprava ni predvidena, da bi jo uporabljale osebe (vključno z otroci) z omejenimi fizičnimi, zaznavnimi ali duševnimi sposobnostmi ali osebe s pomanjkljivimi izkušnjami in/ali znanjem, razen če so pod nadzorom pristojne odrasle osebe ali so od nje prejele navodila za upravljanje z napravo. Otroci morajo biti pod stalnim nadzorom, s čimer zagotovite, da se ne bodo igrali z napravo.

Upravljevec naprave mora preprečiti nevarnosti, ki bi lahko pretile nepoučenim uporabnikom zaradi nevarnosti opeklin z vročo vodo.

8. ZAŠČITA PRED KOROZIJO

Emajlirani hranilnik toplote je serijsko zaščiten z magnezijevo palično anodo. Magnezijeva palična anoda se izrablja in jo je potrebno preverjati vsaki 2 leti (glej DIN 4753) ter jo pri ustrezni obrabi (2/3 materiala) zamenjati. Razgradni produkti magnezijeve anode se lahko nabirajo kot sestavina vode v spodnjem delu hranilnika toplote in se sperejo po izpraznitvi vode iz hranilnika toplote. Za pravilno delovanje anode je potrebna min. prevodnost vode 150 $\mu\text{S}/\text{cm}$.

Pri dodatni vgradnji tokovne anode je potrebno odstraniti vse v hranilnik toplote nameščene magnezijeve palične anode (npr. pri vgradnem grelniku), da preprečite motnje in nepravilno delovanje tokovne anode.

Podrobnosti za vzdrževanje anode glej točko 12, odstavek c.

Tokovna anoda ima praktično neomejeno življenjsko dobo. Njeno delovanje je treba redno nadzorovati s pomočjo kontrolnih lučk (zeleno, rumeno, rdeča).

Pozor: Če zasveti rdeča LED-dioda, protikorozijska zaščita ni aktivna! Protikorozijska zaščita je zagotovljena le, če neprekinjeno sveti zelena LED-dioda.

V kolikor sveti ali utripa rdeča ali rumena LED-dioda, nemudoma obvestite servisno službo.

Priključnega kabla tokovne anode ne smete nikoli podaljševati ali prekiniti, saj lahko v nasprotnem primeru pride do morebitne zamenjave polov ali napačnega delovanja anode. Prav tako morate zagotoviti neprekinjeno električno napajanje.

Pomembno: Vse kovinske sestavne dele (npr. grelniki, cevni register) do hranilnika toplote je treba pred montažo električno izolirati.

9. PRIKAZ TEMPERATURE, REGULACIJA TEMPERATURE ZA POLNILNO ČRPALKO

Pri vgradnji dodatne regulacije je potrebno zagotoviti, da temperatura v hranilniku toplote med praktičnim delovanjem ne more preseči 95 °C.

10. PRVI ZAGON

Prostor, v katerem je nameščena delujoča naprava, mora biti zaščiten pred zmrzovanjem. Prvi zagon in segrevanje naprave mora nadzorovati strokovnjak.

Pred prvim zagonom naprave in priključitvijo na električno omrežje je potrebno hranilnik toplote naprave napolniti z vodo. Pri prvem polnjenju hranilnika toplote je potrebno odpreti izpustni ventil na armaturi. Hranilnik toplote je napolnjen v celoti, ko iz izpustne cevi armature izteka voda brez mehurčkov. Pri zagonu naprave je potrebno preveriti tesnost vseh priključkov, tudi tistih, ki so bili tovarniško nameščeni (prirobnice, anodne objemke, ...) . Nato preverite tesnost cevne napeljave in, če je potrebno, odpravite netesnosti. Kot je navedeno v točki 2, je potrebno preveriti delovanje varnostne skupine ter ventile med dovodom hladne vode in hranilnikom toplote. Po preverjanju električnih varovalk (zaščitnih stikal vodnikov), pri električnih stojecih in ležečih hranilnikih toplote nastavite gumb termostata na želeno temperaturo in preverite pravilno izklapljanje grelnika pri doseženi želeni temperaturi.

Po izvedenem segrevanju vode morajo imeti nastavljena temperatura, dejanska temperatura odvzete vode in eventualno vgrajeni prikazovalnik temperature enako (z odbitkom preklopne histereze in izgub v napeljavi) vrednost temperature. Če se voda v hranilniku toplote segreje, se spremeni tudi prostornina vode.

Med postopkom segrevanja mora v notranjosti hranilnika toplote nastala izravnalna voda iztekati v obliki kapljic skozi varnostni ventil. Te kapljice so funkcijsko pogojene in jih ne smete preprečiti s premočnim privijanjem ventilov. Preverite samodejni izklop naprave in eventualno nameščenih električnih vgradnih grelcev oz. ogrevalnih kotlov.

Pozor: Odtočna cev za toplo vodo, kot tudi deli varnostne armature se lahko močno segrejejo.

11. ZAUSTAVITEV DELOVANJA, IZPRAZINTEV

Če hranilnik toplote dalj časa ne bo deloval ali ne bo uporabljen, je potrebno pri električnem ogrevanju ločiti električni priključek vseporno od oskrbovalne električne mreže – izklopite stikalo na dovodni napeljavi ali varnostni avtomat.

V prostorih, kjer obstaja nevarnost zmrzovanja, je potrebno izprazniti vodo iz hranilnika toplote pred začetkom zime, v primeru da naprava ne bo delovala več dni.

Izpraznitev porabne vode se izvede po zapiranju zapornega ventila v dovodu hladne vode, izpraznitev se izvede preko izpraznitvenega ventila na kombinaciji varnostnih ventilov pri istočasnem odpiranju vseh ventilov za toplo vodo na priključenih porabnih armaturah.

Delna izpraznitev je možna tudi preko varnostnega ventila v lijaku izravnalne vode (lovilnik kapljic). V tem primeru je potrebno varnostni ventil zasukati v položaj »preizkus«.

Pozor: Pri izpraznjevanju hranilnika toplote lahko izteka vroča voda!

V primeru nevarnosti zmrzovanja upoštevajte tudi: nevarnost zamrzovanja vode ne obstaja samo v hranilniku toplote in napeljavah tople vode ampak tudi v vseh dovodnih napeljavah hladne vode, ki vodijo do porabnih armatur in do same naprave. Zato je smiselno izprazniti vse vodne armature in napeljavo (tudi ogrevalni krog = cevni izmenjevalec) vse do pred zamrzovanjem varnega mesta v hišni vodni napeljavi (priključek hišne napeljave).

Pred ponovno uporabo hranilnika toplote je potrebno obvezno ponovno napolniti hranilnik toplote z vodo, pri armaturah pa mora voda iztekati brez mehurčkov. Poleg tega je treba hranilnik toplote in vse priključke preveriti za tesnjenje kot pri prvi uporabi.

12. PREVERJANJE, VZDRŽEVANJE, NEGA

- a) Med segrevanjem vode mora izravnalna voda vidno kapljati iz iztoka varnostnega ventila. Pri polnem segrevanju (~ 80 °C) znaša količina izravnalne vode pribl. 3,5 % prostornine hranilnika toplote.
Redno preverjajte pravilno delovanje varnostnega ventila. Z dvigom ali zasukom gumba varnostnega ventila v položaj »preizkus« mora voda neovirano iztekati iz ohišja varnostnega ventila v odtočni lijak.
Pozor: Dovod hladne vode in deli priključne garniture na hranilniku toplote se pri tem lahko segrejejo. Če se voda v hranilniku toplote ne segreva ali če ni odvzema vode, potem iz varnostnega ventila ne sme kapljati voda. Če se to dogaja, znaša tlak v vodni napeljavi več kot je dovoljena vrednost ali pa je okvarjen varnostni ventil. Če je tlak v vodni napeljavi višji, kot je to dovoljeno, je potrebno vgraditi tlačno-reducirni ventil.
- b) Pri močno apnenčasti vodi je potrebno po enem ali dveh letih delovanja naprave izvesti čiščenje notranjosti hranilnika toplote in odstraniti apnenčaste obloge; to delo mora izvesti strokovnjak. Čiščenje se izvaja skozi prirobnico odprtino – odstranite prirobnico hranilnika toplote, očistite hranilnik toplote, pri ponovni montaži prirobnice uporabite novo tesnilo. Vijake je potrebno križno priviti z zateznim momentom od 23 Nm do 25 Nm. Posebna emajlirana notranjost hranilnika toplote pri tem ne sme priti v stik s sredstvi za odstranjevanje apnenčastih oblog. Ne uporabljajte črpalke za odstranjevanje apnenčastih oblog! Nato napravo temeljito izperite in izvedite postopek segrevanja vode, kot pri prvem zagonu naprave.
- c) Za upravičeno koriščenje garancije, ki jo odobrava proizvajalec, mora vgrajeno zaščitno anodo dokumentirano preverjati strokovnjak v intervalih na največ dve leti obratovanja. Pri servisiranju je prikazano, da je treba odpreti tudi prirobnico za čiščenje in servisiranje za preverjanje ter po potrebi odstranitev morebitnih naplavin in nečistoč.
Tuja tokovna anoda ima praktično neomejeno življenjsko dobo. Njeno delovanje je treba redno nadzorovati s pomočjo kontrolnih lučk (zelena, rumena, rdeča).
Pozor: Če zasveti rdeča LED-dioda, protikorozijska zaščita ni aktivna! Protikorozijska zaščita je zagotovljena le, če neprekinjeno sveti zelena LED-dioda.
V kolikor sveti ali utripa rdeča ali rumena LED-dioda, nemudoma obvestite servisno službo. Za pravilno delovanje tokovne anode je potrebna prevodnost medija $\geq 150 \mu\text{s/cm}$.
- d) Za čiščenje naprave ne uporabljajte grobih čistil in tudi ne barvnih razredčil (kot so nitro, triklor itd.). Napravo čistite z vlažno krpo in uporabite nekaj kapljic tekočega gospodinjskega čistilnega sredstva. V bolnišnicah in drugih javnih stavbah je treba upoštevati prevladujoča pravila za čiščenje in razkuževanje.

- e) Hranilnik toplote smete uporabiti samo v skladu s predpisanimi pogoji, ki so navedeni na tipski tablici. Poleg zakonsko priznanih nacionalnih predpisov in standardov je potrebno upoštevati tudi lokalne predpise za priključitev na električne in vodne napeljave in navodila za montažo in uporabo.
- f) Prostor, v katerem je nameščena delujoča naprava, mora biti zaščiten pred zmrzovanjem. Pri montaži naprave bodite pozorni tudi na ekonomske razloge t.j. mesto, ki bo dostopno in cenovno ugodno v primeru vzdrževanja, popravil ali eventualne zamenjave naprave. Pri močno apnenčasti vodi priporočamo vgradnjo običajne naprave za odstranjevanje apnenca, kajti za nastajanje naravnih apnenčastih oblog ne priznavamo garancijskih zahtev.

13. ELEKTRIČNI PRIKLOP

Splošni nasveti:

Priključitev na električno omrežje se mora izvesti v skladu z veljavnimi nacionalnimi predpisi in standardi, ustreznimi pogoji priključitve s strani lokalnega distributerja elektrike in oskrbe z vodo, kot tudi po navedbam v navodilih za montažo in uporabo. Priključitev na električno omrežje sme izvesti samo pooblaščen električar. Skrbno izvedite predpisane varnostne ukrepe, da v primeru motenj ali izpada električne energije na hranilniku toplote ne bo vpliva na druge naprave (npr. zamrzovalna skrinja, medicinsko uporabljeni prostori, enote za intenzivno rejo živali itd.).

V prostorih s kadjo ali prho mora biti naprava instalirana skladno z nacionalnimi predpisi in zakoni (npr. ÖVE-SEV ali VDE). Obvezno upoštevajte tehnične priključne pogoje (TAB) pristojnega podjetja za oskrbo z električno energijo.

Pred električno omrežje je potrebno vgraditi stikalo napačnega toka z sprožilnim tokom $IDN \Delta N 30 \text{ mA}$. Naprava sme biti priključena samo na fiksno položeno napeljavo.

Naprava mora biti priključena preko vsepolnega ločilnega stikala, z vsaj 3 mm razdalje med kontakti. Ta zahteva je izpolnjena npr. z zaščitnim stikalom vodnika.

Pred priklopom elektrike je potrebno hranilnik toplote obvezno napolniti z vodo.

Skladno z varnostnimi predpisi je potrebno pred vsakim posegom v napravo izklopiti dovod električnega toka, zavarovati pred nezaželenim ponovnim vklopom in preveriti odsotnost napetosti. Posege v električno napeljavo sme izvajati samo pooblaščen električar.

Električni priključek je potrebno izvesti praviloma po prilepljenemu vezalnemu načrtu, ki se nahaja na ohišju za priključitev!

GARANCIJA, JAMSTVO IN ODGOVORNOST ZA IZDELEK

Jamstvo velja po zakonskih določilih Republike Avstrije, kot tudi ES.

1. Predpogoj za uveljavljanje garancije pri proizvajalcu (v nadaljevanju proiz.) je predložitev plačanega računa za nakup naprave, za katero se uveljavlja garancija, pri čemer mora identiteta naprave glede tipa in številke fabrikata izhajati iz računa in jo mora koristnik pravice pokazati. Veljajo izključno splošni, prodajni in dostavni pogoji proiz.
2. Sestava, postavitve, priključitev in zagon naprave, za katero se uveljavlja garancijska pravica, mora, če je to zakonsko določeno oz. kot je predpisano v navodilih za montažo in uporabo, izvesti električar s koncesijo oz. inštalater ob upoštevanju vseh za to potrebnih predpisov. Hranilnik toplote (brez zunanega plašča ali plastičnega zunanega plašča) mora biti zaščiten pred sončnim sevanjem, da se prepreči obarvanje pene PU in morebitno lomljenje plastičnih delov.
3. Prostor, kjer bo naprava obratovala, morate zaščititi pred zmrzaljo. Montažo naprave je treba izvesti na ugodnem mestu, tj. naprava mora biti v primeru potrebnega vzdrževanja, popravila ali morebitne zamenjave dostopna in zamenljiva brez težav. Stroški za morebitne spremembe gradbenih pogojev (npr. preozka vrata in prehodi) niso predmet priznane garancije in jamstva in jih bo proizvajalec zavrnil. Pri postavitvi, montaži in obratovanju hranilnika toplote na neobičajnih krajih (npr. podstrešje, bivalni prostori s podi, občutljivimi na vodo, shrambe itd.) je treba upoštevati uhajanje vode in predvideti pripravo za prestrezanje in odvajanje iztekle vode, da se prepreči sekundarna škoda v smislu odgovornosti za izdelek.
4. Garancija preneha veljati v naslednjih primerih:
nepravilen transport, običajna obraba, namerne poškodbe ali poškodbe iz malomarnosti, kakršna koli uporaba sile, mehanske poškodbe, škoda zaradi zmrzali ali tudi zaradi enkratne prekoračitve obratovalnega tlaka, navedenega na tipski tablici, uporaba priključne garniture, ki ne ustreza standardom, ali nedelujoče priključne garniture hranilnika toplote ter neprimernih in nedelujočih priključnih garnitur, zlom steklenih ali plastičnih delov, morebitna barvna odstopanja, škoda zaradi nestrokovne uporabe, zlasti zaradi neupoštevanja navodil za montažo in uporabo (navodila za uporabo in montažo), škoda zaradi zunanjih vplivov, priključitev na napačno napetost, škoda zaradi korozije kot posledica agresivne vode – neprimerne za pitje – skladno z nacionalnimi predpisi (npr. avstrijska uredba o pitni vodi TWV – BGBl. II št. 304/2001), odstopanja dejanske temperature pitne vode na armaturi hranilnika toplote od navedene temperature tople sanitarne vode do 10 K (histereza regulatorja in morebitna ohladitev prek cevi), nadaljnja uporaba kljub pojavu napake, nepooblaščen spremembe na napravi, vgradnja dodatnih komponent, ki niso bile testirane skupaj z napravo, nestrokovno izvedena popravila, prenizka prevodnost vode (najmanj 150 $\mu\text{S}/\text{cm}$), z obratovanjem pogojena obraba magnezijeve anode (obrabni del), naravno nabiranje vodnega kamna, pomanjkanje vode, požar, dvig podtalnice, poplave, udar strele, prenapetost, izpad elektrike ali druge višje sile, uporaba neoriginalnih delov in delov drugih proizvajalcev, kot so grelna palica, zaščitna anoda, termostat, termometer, toplotni izmenjevalnik z rebrasto cevjo itd., komponente, ki niso izolirane do hranilnika toplote, naplavine tujkov ali elektrokemični vplivi (npr. mešane inštalacije), neupoštevanje načrtov, nepravočasna in nedokumentirana zamenjava vgrajene zaščitne anode, premalo čiščenja ali nestrokovno čiščenje in uporaba ter odstopanja od standarda, ki le v manjši meri zmanjšajo vrednost ali delovanje naprave. Nadalje originalne inštalacije na kraju postavitve ni dovoljeno spreminjati, predelovati ali vrniti v prvotno stanje pred ogledom proizvajalca ali pooblaščenega strokovnjaka. Vsakršna sprememba originalne situacije namestitve na kraju samem povzroči takojšnjo izključitev vseh možnih pravic, ki izhajajo iz jamstva, garancije in odgovornosti za izdelke. Praviloma je treba upoštevati tudi vse predpise v skladu s standardom ÖNORM B 2531, DIN 1988 (EN 806), DIN 1717, VDI 2035 ter ustrezne nacionalne predpise in zakone.
5. V kolikor je reklamacija upravičena, jo morate prijaviti najbližjemu servisnemu centru proiz. Ta si pridržuje pravico do odločitve, ali je potrebna zamenjava ali popravilo okvarjenega dela oz. zamenjava okvarjene naprave z enakovredno napravo brez napak. Poleg tega si proiz. pridržuje tudi izključno pravico, da od kupca zahteva predložitev reklamirane naprave. Datum popravila ali zamenjave določi proiz. v 5 dneh!
6. Garancijska popravila lahko izvajajo samo osebe, ki jih je za ta namen pooblastil proiz. Zamenjani deli postanejo last proiz. V kolikor so v okviru nujnih servisnih storitev potrebna morebitna popravila ogrevalnika sanitarne vode, se ta zaračunajo v obliki stroškov popravila in sorazmernih materialnih stroškov.
7. V primeru, da servis opravi tretja oseba brez izrecnega pooblastila proizvajalca, kljub temu, da delo opravi inštalater s koncesijo, se garancijski zahtevek razveljavi. Proiz. prevzame stroške za popravila, ki jih opravijo tretje osebe, v kolikor ni mogel sam izpolniti svoje dolžnosti do zamenjave ali popravila in odpraviti pomanjkljivosti oz. te zahteve ni izpolnil v razumnem roku.
8. Garancijski rok se z uveljavljanjem garancije in garancijskih pravic, servisom in vzdrževalnimi deli ne podaljša.
9. Garancija za poškodbe med prevozom se lahko preverja in eventualno prizna le za poškodbe, ki jih stranka pisno prijavi proiz. najpozneje naslednji delovni dan po dobavi.

10. Pravice, ki presegajo garancijsko storitev, zlasti tiste za nadomestilo škode in posledične škode, so, v kolikor je to zakonsko dovoljeno, izključene. Delež delovnih ur za popravila in stroške popravila sistema za vzpostavitev začetnega stanja v celoti plača kupec. Uveljavljena garancija skladno s to garancijsko izjavo zajema samo popravilo ali zamenjavo naprave. Določbe prodajnih in prevoznih pogojev proiz. ostanejo v celoti veljavne, v kolikor jih ta garancijska izjava ne spreminja.
11. Storitve, ki niso izvedene v okviru teh garancijskih pogojev, se zaračunavajo.
12. Predpogoj za uveljavljanje garancije pri proiz. je, da je proiz. za napravo prejel celotno plačilo in je vlagatelj zahtevka v celoti izpolnil vse obveznosti do svojega prodajalca.
13. Za emajliran hranilnik toplote pri ogrevalnikih sanitarne vode velja garancija ob popolnem upoštevanju garancijskih pogojev pod točkami 1 do 12 za odobreno obdobje od datuma dobave. Če garancijski pogoji niso izpolnjeni, veljajo zakonske garancijske določbe države izvoznice.
14. Za uveljavljanje zahtevkov v skladu z veljavnim avstrijskim Zakonom o odgovornosti za izdelke (Produkthaftungsgesetz) je treba upoštevati:

Morebitne pravice iz naslova odgovornosti za izdelke za urejanje škod zaradi napak na izdelku (npr. telesna poškodba, ogroženo zdravje ali poškodba drugih predmetov) so upravičene le, če so bili izpolnjeni vsi predpisani ukrepi in obveznosti, ki so potrebni za nemoteno in standardizirano delovanje naprave. Med te ukrepe štejejo npr. predpisana in dokumentirana zamenjava anode, priklop na pravilno obratovalno napetost, preprečitev poškodb zaradi nestrokovne uporabe itd. Te določbe izhajajo iz tega, da pri upoštevanju vseh predpisov (standardi, navodila za montažo in uporabo, splošne uredbe itd.) napaka na napravi ali izdelku, ki bi nastala iz posledično povzročene sekundarne škode, ne bi nastala. Nadalje je nujno, da se v postopku priložijo potrebni dokumenti, kot so npr. oznaka in proizvodna številka hranilnika toplote, račun prodajalca in koncesionarja, ki je opravil delo, ter opis motnje v delovanju, za laboratorijsko-tehnično preiskavo reklamiranega hranilnika toplote (obvezno, saj izvedenec pregleda in analizira vzrok napake). Da bi izključili zamenjavo hranilnika toplote pri prevozu, mora biti hranilnik toplote opremljen z dobro čitljivo oznako (po možnosti z naslovom in podpisom končnega kupca). Nadalje originalne inštalacije na kraju postavitve ni dovoljeno spreminjati, predelovati ali vrniti v prvotno stanje pred ogledom proizvajalca ali pooblaščenega strokovnjaka.

Vsakršna sprememba originalne situacije namestitve na kraju samem povzroči takojšnjo izključitev vseh možnih pravic, ki izhajajo iz jamstva, garancije in odgovornosti za izdelke.

Obvezna je ustrezna slikovna dokumentacija o obsegu škode, inštalaciji (dovod hladne vode, izhod za toplo vodo, ogrevalni predtok oz. povratni tok, varnostne armature, po potrebi raztezna posoda) ter o mestu napake hranilnika toplote. Nadalje si proiz. izrecno pridržuje pravico, da od kupca zahteva predložitev dokumentacije in naprav ali delov naprav, ki so potrebni za razjasnitev. Predpogoj za uveljavljanje garancije na podlagi odgovornosti za izdelke je, da je oškodovanec v celoti dolžan dokazati, da je škoda nastala zaradi izdelka proiz. Za odškodninske zahtevke se na podlagi avstrijskega Zakona o odgovornosti za izdelke (Produkthaftungsgesetz) poleg tega prizna le delež, ki presega 500,00 EUR (zakonsko določen znesek). Do ugotovitve dejanskega stanja in okoliščin ter določitve vzroka za napako je morebitna krivda proiz. nedvomno izključena. Neupoštevanje navodil za uporabo in montažo ter ustreznih standardov se šteje kot malomarnost in v okviru nadomestila za škodo vodi do zavrnitve odgovornosti.

Slike in podatki niso zavezujoči in se lahko zaradi tehnoloških izboljšav spremenijo brez posebnih obvestil. Pridružujemo si pravico do tiskarskih napak in tehničnih sprememb.

Ogólne przepisy dot. podłączania i gwarancji Instrukcja obsługi

pl

Elektryczny zasobnik stojący
Drabinkowy zasobnik stojący o dużej mocy
Wielozadaniowy drabinkowy zasobnik stojący
Zasobnik gazowy
Zasobnik montażowy
Solarny drabinkowy zasobnik stojący
Dwupłaszczowy zasobnik stojący
Zasobnik leżący

Do przekazania użytkownikowi

Szanowni Państwo,

Wybrali Państwo nasz podgrzewacz wody do zasobnika.

Dziękujemy za okazane zaufanie.

Nasze urządzenie ma ładny kształt, zostało zbudowane zgodnie ze stanem techniki i odpowiada obowiązującym przepisom. Zaawansowana technologia emaliowania, jak również stała kontrola jakości w trakcie produkcji zapewniają naszym zasobnikom ciepłej wody cechy techniczne, które Państwo zawsze docenią.

Poprzez zastosowanie pianki izolacyjnej wolnej od FCKW gwarantujemy wyjątkowo niskie zużycie energii przy produkcji.

Instalację i pierwsze uruchomienie należy powierzyć wyłącznie autoryzowanej firmie instalacyjnej, która wykona instalację zgodnie z poniższą instrukcją.

Niniejsza broszura zawiera wszystkie ważne wskazówki dotyczące prawidłowego montażu i obsługi. Mimo tego zalecamy zwrócić się do instalatora z prośbą o wyjaśnienie i zaprezentowanie działania i obsługi urządzenia. Oczywiście nasz dział obsługi klienta również chętnie udzieli pomocy.

Prosimy przeczytać uważnie wszystkie informacje zawarte w niniejszej instrukcji. Prosimy przechowywać niniejszą instrukcję w bezpiecznym miejscu i ewentualnie przekazać ją wraz z urządzeniem nowemu użytkownikowi.

Życzymy wiele radości w użytkowaniu naszego zasobnika stojącego lub leżącego.

WSKAZÓWKI BEZPIECZEŃSTWA

Wskazówki ogólne

- Niniejszy zbiornik może być stosowany przez dzieci w wieku od lat 8 oraz przez osoby o ograniczonych zdolnościach fizycznych, psychicznych lub czuciowych lub przez osoby nieposiadające doświadczenia ani wiedzy, jeśli osoby te są pod nadzorem innych użytkowników lub jeśli zostały poinstruowane w zakresie bezpiecznego korzystania ze zbiornika i rozumieją związane z tym niebezpieczeństwa. Dzieciom zabrania się zabawy ze zbiornikiem lub z opakowaniem zbiornika. Czyszczenie i konserwacja nie mogą być wykonywane przez dzieci niebędące pod nadzorem.
- Zbiornik można montować i obsługiwać wyłącznie w sposób przedstawiony w niniejszej instrukcji lub w powiązanych danych technicznych. Każde inne zastosowanie nie jest zgodne z przeznaczeniem i dlatego nie jest dopuszczalne.
- Zabrania się obsługiwanego uszkodzonego zbiornika.
- Istnieje niebezpieczeństwo oparzenia spowodowane gorącą wodą lub gorącymi elementami (np. armatura, rura odprowadzająca ciepło itd.).
- W przypadku zastosowania elektrycznej instalacji ogrzewania należy zwrócić uwagę na prawidłowe zabezpieczenie przed korozją.
- Używaj tylko oryginalnych akcesoriów i oryginalnych części zamiennych od producenta.

Instalacja i uruchomienie

- Instalacja i uruchomienie mogą być przeprowadzane wyłącznie przez wykwalifikowany personel, który tym samym przejmuje odpowiedzialność za prawidłowy montaż zgodnie z obowiązującymi prawami, normami i wytycznymi.
- Zbiornik należy zamocować na odpowiednio nośnej ścianie za pomocą uchwyty ścienne (przestrzegać całkowitej wagi napełnionego zbiornika) lub ustawić na płaskim poziomym podłożu po zamontowaniu dołączonej regulowanej nóżki. Należy się upewnić, że podłoże w miejscu montażu jest wystarczająco nośne.
- Zbiornik można rozstawiać wyłącznie w suchych pomieszczeniach zabezpieczonych przed mrozem. Jeśli istnieje ryzyko wystąpienia mrozu należy całkowicie opróżnić zbiornik.
- Nie wolno przekraczać ciśnienia znamionowego podanego na tabliczce znamionowej.
- Podczas instalacji zbiornika należy uwzględnić ewentualny wyciek wody oraz zainstalować odpowiednie naczynie zbiorcze wraz z odprowadzaniem do systemu kanalizacji.
- Po skutecznym uruchomieniu należy sprawdzić szczelność zbiornika i wszystkich podłączeń.

Podłączenie elektryczne

- Podłączenie zbiornika do stałego okablowania może wykonywać wyłącznie wykwalifikowany personel zgodnie z odpowiednimi normami i przepisami.
- Przed obwodem należy podłączyć wyłącznik różnicowo-prądowy z prądem wyzwalającym o wartości $I_{\Delta N} \leq 30\text{mA}$.
- Przed wykonaniem pracy na zbiorniku należy odłączyć zasilanie na instalacji, sprawdzić, czy instalacja jest wolna od napięcia i zabezpieczyć przed ponownym włączeniem.
- Jeśli kabel podłączeniowy jest uszkodzony, należy bezzwłocznie odłączyć zasilanie elektryczne (wyłączniki do zabezpieczeń przetężeniowych) i wezwać specjalistę!
- Pod żadnym względem nie można przedłużać ani przecinać kabli podłączeniowych.
- UWAGA: Okablowanie fabryczne nie wolno zmieniać!

Konserwacja

- Konserwacja, czyszczenie i ewentualne niezbędne prace naprawcze i serwisowe mogą być wykonywane wyłącznie przez wykwalifikowany personel.
- Nigdy nie należy podejmować próby samodzielnego usuwania błędów i awarii.
- Należy przestrzegać niezbędnych interwałów serwisu i konserwacji zgodnie z niniejszą instrukcją obsługi i montażu.

1. WARUNKI ROBOCZE I WAŻNE WSKAZÓWKI

Urządzenie nadaje się wyłącznie do podgrzewania wody w zamkniętych pomieszczeniach, a instalować je może tylko zatwierdzony personel specjalistyczny (uwzględniając odpowiednie normy specjalistyczne, jak np. ÖNORM B2531, ÖNORM EN 806).

Zbiornik można obsługiwać zgodnie z warunkami umieszczonymi na tabliczce znamionowej, kiedy zastosowane medium odpowiada europejskiemu rozporządzeniu w sprawie wody pitnej. Ponadto przewodność musi wynosić przynajmniej $\geq 150 \mu\text{S}/\text{cm}$, aby zagwarantować odpowiednią ochronę przed korozją.

Poza ustawowo uznanymi krajowymi przepisami i normami (Austria: ÖVE, ÖNORM itd.) należy również przestrzegać warunków podłączania lokalnych elektrowni i wodociągów, jak również instrukcji obsługi i montażu. Oczyszczanie wody gorącej odbywa się zgodnie z obowiązującymi normami (np. ÖNORM H 5195). Wartość pH wody grzewczej musi mieścić się w zakresie od 8 do 9,5.

Temperatury w pomieszczeniu, w którym będzie użytkowane urządzenie, nie mogą spadać poniżej zera. Urządzenie należy zainstalować w takim miejscu, w którym będzie można łatwo wykonywać jego konserwację, naprawę i ewentualnie wymianę. Koszty poniesione z tytułu niezbędnych zmian konstrukcyjnych budynku (np. zbyt wąskie drzwi i przejścia) nie podlegają rękojmi i gwarancji i z tego powodu nie będą uznawane przez producenta. Oznacza to, że użytkownik musi rozwiązać wszystkie problemy konstrukcyjne, które mogłyby zakłócać bezproblemową pracę. W celu uniknięcia przyszłych szkód, w trakcie prac związanych z posadowieniem, montażem i obsługą podgrzewacza wody w nietypowych miejscach (strychy, pomieszczenia mieszkalne z podłogami wrażliwymi na działanie wody, schowki itp.), należy ewentualnie uwzględnić umiejscowienie odpływu wody i w związku z tym przygotować naczynie do zbierania wypływającej wody z odpowiednim odpływem. Urządzenie można posadzić, a następnie użytkować wyłącznie zgodnie z przewidzianym układem rozmieszczenia elementów, na powierzchni przystosowanej do ciężaru termy wypełnionej ciepłą wodą. W wypadku wody o dużej twardości zaleca się zainstalowanie przed urządzeniem zmiękczacza wody, wzgl. nastawić temperaturę roboczą na maks. 65°C .

W celu zgodnej z przepisami obsługi zbiornika wody ciepłej jakość wody pitnej musi odpowiadać krajowym przepisom i ustawom (rozporządzenie w sprawie wody pitnej).

Należy koniecznie przestrzegać wszystkich wartości granicznych różnych składników (np. azotan $< 50 \text{ mg}/\text{l}$, nitryt $< 0,1 \text{ mg}/\text{l}$, chlorki $200 \text{ mg}/\text{l}$, żelazo $< 0,2 \text{ mg}/\text{l}$, siarczan $< 250 \text{ mg}/\text{l}$, wartość pH $\geq 6,5$ i $\leq 9,5$, przewodność przynajmniej $150 \mu\text{S}/\text{cm}$). Wodę można odwapniać wyłącznie do 8°dH .

Gwinty przyłączy do wody zimnej, wody ciepłej i cyrkulacji należy „uszczelnić na płasko” jako gwint G zgodnie z normą ÖNORM ISO 228. W przypadku innych środków uszczelniających, jak np. konopie czy taśma teflonowa, należy zwrócić uwagę, czy warstwa chroniąca przed korozją (emalia) nie jest uszkodzona w wyniku zbyt silnego uszczelnienia wewnątrz rury przyłączeniowej. Ponadto, aby uniknąć korozji stykowej między przyłączem zbiornika i złączką, należy uwzględnić szereg napięciowy metali ogniów galwanicznych.

Aby powierzchnie uszczelniające gwintów przyłączy chronić przed korozją, należy je pokryć warstwą emalii podlegającej reakcjom utleniania lub lakierem ochronnym. Z tego powodu w przypadku przyłącza zbiornika wody użytkowej uszczelnianego na płasko stronę czołową gwintu przyłącza należy wyczyścić przed instalacją szczotką drucianą lub papierem ściernym, zapewniając w ten sposób czystą i odpowiednią powierzchnię uszczelniającą.

Ważne: Wszystkie metalowe elementy montażowe, jak np. SH, RWT i/lub EBH należy elektrycznie izolować od zbiornika. W celu ochrony elementów montażowych przed korozją należy uwzględnić opór przejściowy ok. 600Ω (o ile elementy nie są w niego wyposażone fabrycznie).

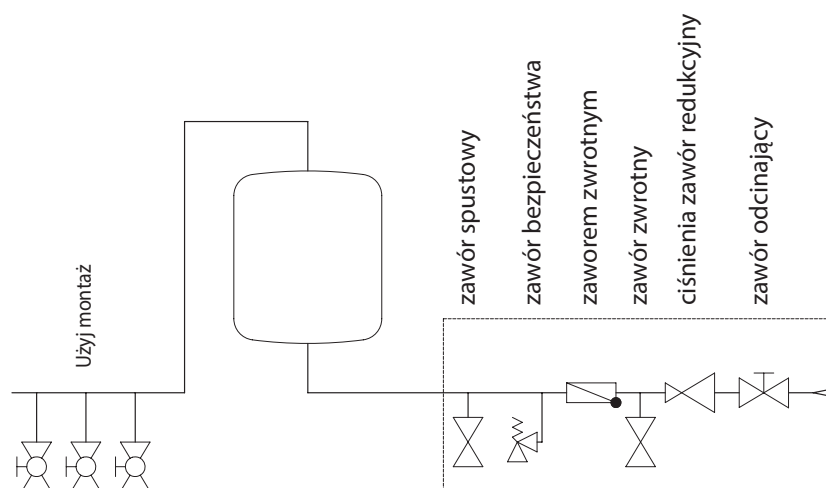
2. PRZYŁĄCZE WODY UŻYTKOWEJ (CIŚNIENIOWE)

Wszystkie podgrzewacze wody, które posiadają na tabliczce znamionowej oznaczenie ciśnienia nominalnego powyżej 0 bar (ciśnienie atmosferyczne), to zbiorniki odporne na ciśnienie, które można obciążać maksymalnym ciśnieniem roboczym podanym na tabliczce znamionowej.

W wypadku wyższego ciśnienia, na dopływie wody zimnej w przewodach dostępnej instalacji należy zainstalować zawór redukcyjny.

Używanie niewłaściwej lub niesprawnej armatury zasobnika, jak również przekroczenie podanego ciśnienia roboczego powoduje utratę rękojmi, gwarancji na nasz podgrzewacz wody, jak również odpowiedzialności za produkt. Z tego powodu należy używać wyłącznie armatury ciśnieniowej. W przewodzie wody zimnej należy zainstalować, zgodnie z niżej podanym schematem, atestowane urządzenia zabezpieczające. Na przyłączy wody zimnej (dopływie wody zimnej) należy zamontować wyłącznie atestowane zabezpieczenie zgodne z normą DIN 1988 wzgl. ÖNORM B2531 do zamkniętych podgrzewaczy wody.

Przyłącze wody należy wykonać wyłącznie za pośrednictwem atestowanego zaworu membranowego bezpieczeństwa lub zespołu zaworów membranowych bezpieczeństwa do armatury przyłączeniowej (nie może być to zawór tłokowy)! Zespół zaworów bezpieczeństwa składa się z zaworu odcinającego, kontrolnego, powrotnego, spustowego i bezpieczeństwa z odpływem wody i instaluje się go między dopływem wody zimnej a zasobnikiem w pokazanej kolejności: Przyłącze zasobnika zgodnie z normą DIN 1988 wzgl. ÖNORM B2531:



Zasadniczo należy przestrzegać następujących wskazówek:

W celu zagwarantowania prawidłowego działania armatury przyłączeniowej, należy ją montować wyłącznie w pomieszczeniach zapewniających ochronę przed mrozem. Odpływ zaworu bezpieczeństwa musi być odsłonięty i umieszczony w widocznym miejscu, a przewód odpływowy wychodzący z łapacza kropel (odpływ wody) należy poprowadzić do kanalizacji tak, by mróz ani żaden zator spowodowany przez nieczystości nie powodowały usterek. W naczyniu kroplowym wzgl. innym pojemniku odwadniającym nie mogą zalegać nagromadzone osady ani żadne inne zanieczyszczenia.

Między zaworem bezpieczeństwa a dopływem wody zimnej zasobnika nie można instalować zawora odcinającego ani żadnych innych elementów dławiących.

Zawór bezpieczeństwa musi być ustawiony na ciśnienie uruchamiania, niższe niż ciśnienie nominalne zasobnika. Przed ostatecznym podłączeniem zasobnika należy przepłukać przewód dopływu wody zimnej.

Po podłączeniu dopływu wody i usunięciu z zasobnika całego powietrza należy sprawdzić działanie armatury przyłączeniowej. Po podniesieniu lub obrocie (odpowietrzeniu) przycisku kontrolnego zaworu bezpieczeństwa woda musi swobodnie odpłynąć przez odpływ.

W celu sprawdzenia zaworu powrotu należy zamknąć zawór odcinający, z otwartego zaworu kontrolnego nie może wypływać woda. Zawór bezpieczeństwa należy sprawdzić zgodnie z normą DIN 1988 lub ÖNORM B2531.

Zasobnik obsługuje się zaworem wody gorącej w używanej armaturze łazienkowej (baterii mieszaczowej). Zasobnik znajduje się więc cały czas pod ciśnieniem. W celu ochrony kotła wewnętrznego przy podgrzewaniu wody przed nadciśnieniem, wypływająca woda podczas każdego podgrzewania jest odprowadzana przez zawór bezpieczeństwa. Zawór powrotu w razie spadku ciśnienia w instalacji zapobiega powrotowi ciepłej wody do instalacji wodnej z zimną wodą, chroniąc przez to kocioł przed podgrzewaniem bez wody.

Zaworem odcinającym można odciąć zasobnik od dopływu wody, a tym samym usunąć z niego ciśnienie pochodzące instalacji wodnej z zimną wodą, a następnie w razie potrzeby opróżnić przez zawór spustowy.

Aby umożliwić bezproblemową naprawę, rozbudowę lub wymianę narzędzia, konieczne jest podłączenie zbiornika za pomocą połączenia rozłącznego (holenderskiego). Nieszczelność zbiornika spowodowana nieprawidłowym podłączeniem i powstałymi z tego powodu szkód i szkód wynikowych są wykluczone z zakresu gwarancji i odpowiedzialności za produkt.

3. PRZYŁĄCZE OBIEGOWE

Ze względu na znaczne straty energii nie zaleca się wykonywanie przyłącza obiegowego. W razie konieczności wykonania przewodu cyrkulacyjnego do bardziej rozbudowanej instalacji wody użytkowej, należy go dobrze zaizolować, a także zainstalować sterownik czasowy i termostat do sterowania pracą pompy. Temperatura włączania termostatu powinna być niższa (45 °C). Króciec cyrkulacji jest wyposażony w gwint zewnętrzny.

4. WKŁADY GRZEWCZE

Ważne: Wszystkie metalowe elementy montażowe, jak np. SH, RWT i/lub EBH należy elektrycznie izolować od zbiornika. W celu ochrony elementów montażowych przed korozją należy uwzględnić opór przejściowy ok. 600 Ω (o ile elementy nie są z niego wyposażone fabrycznie).

SH

W podgrzewaczach o oznaczeniu »..M..«, znajduje się złączka 1 1/2", której można używać do podłączenia elektrycznej grzałki wkręcanej służącej do ogrzewania dodatkowego lub uzupełniającego. Grzałki wkręcane pod względem technicznym stanowią jedynie tak zwane ogrzewanie dodatkowe i nie należy ich używać do pracy ciągłej (awaria z powodu zakamienienia nie stanowi podstawy do reklamacji). Ponadto należy zwrócić uwagę, czy podczas zastosowania ogrzewania SH w emaliowanych zbiornikach wody użytkowej została zapewniona izolowana instalacja zbiornika (patrz RWT).

Żeberkowy wymiennik ciepła (RWT)

Wszystkie metalowe elementy wsuwane (montażowe) o większych powierzchniach z metalu (np. skraplacze pomp ciepła, wymienniki żeberkowe, ogrzewanie elektryczne) należy odizolować elektrycznie od zasobnika. Do ochrony tych elementów wsuwanych (montażowych) przed korozją elektryczną zaleca się zainstalowanie określonego opornika stykowego około 600 Ω (o ile nie będzie się znajdował fabrycznie w elementach). Podgrzewaczy wody nie należy transportować z zamontowanym żeberkowym wymiennikiem ciepła. Montaż należy wykonać na miejscu. We wszystkich złączkach gwinty muszą być całkowicie zakryte. W trakcie montażu żeberkowego wymiennika ciepła należy szczególnie zwrócić uwagę na to, by nie naruszyć ochrony przeciwkorozyjnej w zasobniku. Z tego powodu przed przystąpieniem do montażu żeberkowego wymiennika ciepła, w razie wymontowania ze zasobnika magnezowej anody ochronnej z płytą kołnierkową, należy zamontować odpowiednią anodę prądów błędzących lub magnezową anodę ochronną.

Ogrzewanie montażowe (EBH)

Urządzenia z elektrycznym ogrzewaniem montażowym są wyposażone w zabezpieczający ogranicznik temperatury, który przy temperaturze maks. 110 °C wyłącza kolejne ogrzewanie urządzenia (EN 60335-2-21; ÖVE-EW41, część 2 (500)/1971). Z tego powodu składniki do przyłączy (rury, cyrkulację, zespół zaworów bezpieczeństwa itp.) należy dobrać w taki sposób, by przy ewentualnym błędnym działaniu regulatora temperatury były utrzymane temperatury 110 °C, a także by uniknąć ewentualnych szkód.

Montaż i instalację należy powierzyć wyłącznie wykwalifikowanemu specjalście.

Do pracy ciągłej wymagane jest ogrzewanie montażowe, podłączone za pomocą kołnierza.

Zastosowane ogrzewania montażowe lub przykręcane muszą posiadać zaizolowaną (co najmniej 600 Ω) konstrukcję wzgl. zabudowę, gdyż w przeciwnym razie może dojść do korozji zbiornika wewnętrznego.

W wypadku seryjnego zamontowania ochrony przeciwkorozyjnej, po wyjęciu płyty kołnierkowej należy zapewnić inną ochronę przeciwkorozyjną.

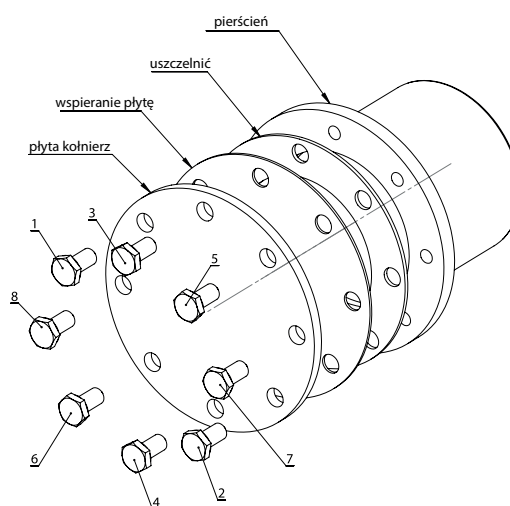
Ze względu na histerezę regulatora temperatury (± 7 K) i możliwe straty promieniowania (ochładzanie się rur) dane o temperaturach podaje się z dokładnością ± 10 K.

W wypadku podgrzewaczy wody podgrzewanych za pośrednictwem własnego wymiennika ciepła temperatura ciepłej wody nigdy nie może przekroczyć 85 °C, gdyż w przeciwnym razie może zadziałać ogranicznik temperatury ogrzewania elektrycznego, wyłączając to urządzenie.

5. KOŁNIERZOWY OTWÓR MONTAŻOWY

Do kołnierzy kotła $\varnothing 240$ mm (średnica w świetle $\varnothing 173$ mm, koło osi otworów $\varnothing 210$ mm, 12 x M12) i $\varnothing 180$ (średnica w świetle $\varnothing 117$ mm, koło osi otworów $\varnothing 150$ mm, 8 x M12), można – w zależności od projektu instalacji – doprowadzić ogrzewania elektryczne lub wymienniki ciepła. Ogrzewania elektryczne montuje się w taki sposób, by czujnik regulatora temperatury znajdował się na górze.

Śruby dokręcać na krzyż momentem 23 Nm do 25 Nm.



6. PRZYŁĄCZE CENTRALNEGO OGRZEWANIA

Przed uruchomieniem należy przepłukać grzejnik drabinkowy wzgl. płaszcz podwójny, w celu usunięcia ewentualnych zanieczyszczeń (np. zgorzeliny) z obiegu grzewczego. Woda grzewcza w trakcie uruchamiania musi spełniać krajowe przepisy i normy (np. ÖNORM H5195-1).

Zasobnik z grzejnikiem drabinkowym

Do ogrzewania ciepłą wodą można podłączyć zamontowane w zasobniku wymienniki gładkorurowe, gdy ciśnienie i temperatura będą się zgadzały z danymi podanymi na tabliczce znamionowej. Wymagany jest wtedy obieg wymuszony za pomocą pompy.

W wypadku instalacji podgrzewacza wody z grzejnikiem rurkowym należy na dopływie zamontować element odcinający, by przy wyłączonym ogrzewaniu centralnym i pompami ciepła lub pracą elektryczną uniknąć oddawania ciepła do obiegu grzewczego.

Nie można jednakże doprowadzić do odcięcia dopływu i powrotu jednocześnie, gdyż wtedy woda znajdująca się w grzejniku nie będzie mogła się rozprężyć i może dojść do uszkodzenia wymiennika ciepła. Wymiennik gładkorurowy przed pierwszą instalacją należy prawidłowo przepłukać (zaleca się również montaż filtra zanieczyszczeń). W wypadku braku gładkorurowego wymiennika ciepła w pracy (np. samo ogrzewanie elektryczne), należy go napełnić do pełna odpowiednią mieszanką glikolu, w celu uniknięcia korozji w wyniku skraplania się wody. Napełnionego wymiennika gładkorurowego nie zamykać przy tym po obu stronach (rozszerzalność ciśnienia z powodu temperatury).

Zasobnik z płaszczem podwójnym

Zasobnik z płaszczem podwójnym można podłączać wyłącznie do ogrzewań ciepłą wodą o maks. temp. wody na dopływie 110 °C i ciśnieniu 3 bar. W wypadku zastosowania pompy doładowującej można ją sterować za pośrednictwem regulatora (zobacz punkt 9). W wypadku instalacji zasobnika ciepłej wody z płaszczem podwójnym należy na dopływie zamontować element odcinający, wzgl. hamulec obiegowy, by przy wyłączonym ogrzewaniu centralnym i w pracy elektrycznej uniknąć oddawania ciepła do obiegu grzewczego. Nie można jednakże doprowadzić do odcięcia dopływu i powrotu jednocześnie, gdyż wtedy woda znajdująca się w płaszczu podwójnym nie będzie mogła się rozprężyć i może dojść do uszkodzenia kotła. Zasadniczo należy przestrzegać następujących wymagań związanych z napełnianiem: Przy uruchamianiu najpierw napełnić kocioł wewnętrzny, a następnie układ centralnego ogrzewania (napełnić płaszcz wewnętrzny). Przy opróżnianiu najpierw opróżnić płaszcz wewnętrzny, a następnie kocioł wewnętrzny. W stanie pracy, w instalacji nie może być tak, że ciśnienie w kotle wewnętrznym spadnie poniżej ciśnienia w obiegu grzewczym (płaszczu podwójnym). W wypadku nieprzestrzegania instrukcji dotyczących napełniania występuje niebezpieczeństwo uszkodzenia kotła wewnętrznego z powodu względnego nadciśnienia w płaszczu podwójnym. W wypadku tego rodzaju uszkodzenia wygasa rękojmia, gwarancja i odszkodowanie producenta.

7. WAŻNA WSKAZÓWKA MONTAŻOWA

Przy montażu urządzenia należy przestrzegać informacji podanych na schematach pomiarowych i ewentualnych tabliczkach informacyjnych.

UWAGA: Przy projektowaniu powierzchni do montażu urządzenia, wzgl. przy wyborze miejsca zamontowania należy uwzględnić ciężar podgrzewacza wody, w tym również ciężar wody (pojemność nominalna).

Odstępy od sprzętu gaśniczego należy sprawdzić w dokumentacji producenta, jak również w odpowiednich rozporządzeniach. W wypadku zabudowy podgrzewacza wody obudową (poszycie), w ciasnych, małych pomieszczeniach zwracać uwagę na to, by listwa przyłączeniowa urządzenia (przyłącza wody, przyłącze elektryczne wzgl. podłączenie ogrzewania) znajdowały się w łatwo dostępnym miejscu, uniemożliwiającym tworzenie się zatoru cieplnego. Do wymontowania kołnierza grzewczego należy zapewnić wolną przestrzeń 500 mm.

Przy doborze wzgl. kolejności używanego materiału instalacyjnego, należy pamiętać, zgodnie z zasadami techniki, o ewentualnych możliwych reakcjach elektrochemicznych (instalacje mieszane!). Wyrównanie potencjałów w rurach należy wykonać zgodnie z normą DIN 50927.

Przy tym rodzaju korozji dochodzi do powstania obszarów korozji. W obszarach korozji między obszarem anody i katody występuje napięcie. Trwające procesy są niezależne od siebie, jednakże mogą odbywać się od siebie w różnej odległości. Obszary korozji mogą występować z powodu różnych potencjałów, jak ma to miejsce przy korozji stykowej. Różne metale znajdują się w niej w kontakcie za pośrednictwem przewodzącego medium (woda).

W wypadku bardzo agresywnej wody, która wymaga zastosowania specjalnych rozwiązań w instalacji wodnej, należy ewentualnie sprawdzić, czy nie zachodzi konieczność zastosowania specjalnych rozwiązań w zasobniku (należy skontaktować się z naszym autoryzowanym przedstawicielem wzgl. zwrócić się bezpośrednio do nas).

Nieprzestrzeganie tego przepisu, w razie powstania szkody będzie oznaczało użytkowanie niezgodne z przeznaczeniem i tym samym nie będzie podlegało warunkom gwarancji.

Urządzenia nie mogą obsługiwać osoby (w tym dzieci) o ograniczonej sprawności fizycznej, czuciowej lub umysłowej lub nie posiadające dostatecznego doświadczenia i/lub wiedzy, chyba że osoba odpowiedzialna za bezpieczeństwo zezwoli na korzystanie lub poinstruuje, jak należy korzystać z urządzenia. Dzieciom należy wytłumaczyć że nie powinny bawić się przy urządzeniu.

Użytkownik instalacji musi zapewnić niepointrowanym osobom ochronę przed poparzeniem gorącą wodą.

8. OCHRONA PRZECIWKOROZYJNA

Emaliowany kocioł standardowo posiada magnezową anodę prętową. Magnezowa anoda magnezowa zużywa się i dlatego raz na dwa lata należy ją sprawdzić (zobacz norma DIN 4753) i w razie zużycia (2/3 materiału) wymienić. Produkty rozkładu anody magnezowej mogą odkładać się na dnie zbiornika jako substancje zawarte w wodzie i mogą zostać wypłukane przy poborze wody ze zbiornika. Do prawidłowego działania anod wymagana jest minimalna przewodność wody wynosząca 150 $\mu\text{S}/\text{cm}$.

W razie zastosowania w późniejszym czasie anody prądu błędzącego należy pamiętać o tym, by usunąć z zasobnika wszystkie zamontowane magnezowe anody prętowe (np. ogrzewanie wbudowane), gdyż w przeciwnym razie może dojść do błędnego działania anody prądu błędzącego.

Szczegóły dotyczące serwisowania anody, zobacz punkt 12, ustęp c.

Anoda obcoprądowa ma praktycznie nieograniczony okres eksploatacji. Jej działanie regularnie monitorują lampki kontrolne (zielona, żółta, czerwona).

Uwaga: Kiedy świeci się czerwona lampka LED, aktywna jest ochrona przed korozją! Ochrona taka jest zagwarantowana wyłącznie wtedy, gdy stale świeci się zielona lampka LED.

Jeśli świeci się lub miga czerwona lub żółta lampka LED, należy niezwłocznie poinformować o tym obsługę klienta.

Kabla przyłączającego anody obcoprądowej nie wolno w żadnym wypadku przedłużać ani przecinać, ponieważ może to doprowadzić do ewentualnego zbiegunowania lub nieprawidłowego działania anody. Ponadto należy zapewnić stały dopływ zasilania.

Ważne: Wszystkie metalowe elementy montażowe (np. ogrzewanie, układ rur) należy elektrycznie izolować od zbiornika.

9. WSKAŹNIK TEMPERATURY, REGULACJA TEMPERATURY POMPY ŁADOWANIA

Decydując się na montaż zewnętrznych układów regulacji należy zapewnić, by temperatura podczas pracy nie przekraczała 95 °C.

10. PIERWSZE URUCHOMIENIE

Temperatury w pomieszczeniu, w którym będzie użytkowane urządzenie, nie mogą spadać poniżej zera.

Pierwsze uruchomienie i nagrzanie należy powierzyć wykwalifikowanemu specjalście.

Przed pierwszym uruchomieniem i podłączeniem do instalacji elektrycznej, zasobnik należy napełnić wodą. Przy pierwszym napełnianiu należy otworzyć zawór wylotowy w armaturze. Zasobnik ciepłej wody jest napełniony do końca, gdy z rurki wylotowej armatury zacznie wypływać woda bez pęcherzyków powietrza. Przy uruchamianiu należy sprawdzić szczelność przyłączy, także tych, które zostały wykonane fabrycznie (kołnierz, złączka anody,...). Następnie sprawdzić szczelność rur i ewentualnie uszczelnić. Jak opisano w punkcie 2, należy sprawdzić działanie zespołu bezpieczeństwa, jak również zawory między dopływem zimnej wody i zasobnikiem ciepłej wody. Po sprawdzeniu bezpieczników elektrycznych (wyłączniki nadmiarowo-prądowe) obrócić pokrętko termostatu w elektrycznych, stacjonarnych i leżących w zasobnikach na żądaną temperaturę i sprawdzić, czy wyłączanie odbywa się przy prawidłowej temperaturze.

Po nagrzaniu ustawiona temperatura, faktyczna temperatura pobranej wody i ewentualny wbudowany wskaźnik temperatury muszą się ze sobą zgadzać (po odjęciu histerezy wyłączania i utraty na przewodach).

Wraz z podgrzewaniem wody znajdującej się w zasobniku zmienia się jej objętość.

W trakcie podgrzewania rozprężająca się w kotle wewnętrznym woda musi wypływać przez zawór bezpieczeństwa. Ciekąca woda ze względu na specyfikę pracy musi kapać i nie można tego uniknąć poprzez zakręcenie zaworów.

Należy sprawdzać samoczynne wyłączanie się instalacji zamontowanego ewentualnie ogrzewania elektrycznego wzgl. kotła grzewczego.

Uwaga: Rura odpływowa oraz elementy armatury bezpieczeństwa mogą być gorące.

11. WYŁĄCZENIE Z EKSPLOATACJI, OPRÓŻNIANIE

W razie dłuższej przerwy w użytkowaniu zasobnika należy odłączyć od zasilania sieciowego ogrzewanie elektryczne na wszystkich biegach – wyłączyć włącznik zasilania lub bezpiecznik samoczynny.

W pomieszczeniach, w których temperatura może spadać poniżej zera, podgrzewacz wody przed sezonem zimowym należy opróżnić, gdy urządzenie nie będzie działało przez kilka dni.

Spuszczanie wody użytkowej następuje po zamknięciu zaworu odcinającego na dopływie zimnej wody przez zawór spustowy zespołu zaworów bezpieczeństwa przy jednoczesnym otwarciu wszystkich zaworów ciepłej wody podłączonych do baterii.

Możliwe jest również częściowe opróżnienie przez zawór bezpieczeństwa w zaworze wody rozprężnej (łapacz kropel). W tym celu zawór bezpieczeństwa obraca się w położenie »Sprawdzanie«.

Ostrożnie: Przy opróżnianiu może wypływać gorąca woda!

W wypadku niebezpieczeństwa spadku temperatury poniżej zera należy pamiętać o tym, że woda może zamrznąć nie tylko w podgrzewaczu wody i rurach z ciepłą wodą, ale również we wszystkich rurach zimnej wody prowadzących do baterii i samego urządzenia. Z tego powodu należy koniecznie opróżnić wszystkie baterie i rury, w których znajduje się woda (także obieg grzewczy = grzejniki drabinkowe) aż do bezpiecznej części domowej instalacji wodnej (przyłączy wody domowej).

Przy ponownym uruchamianiu zasobnika należy koniecznie zwrócić uwagę na to, by napełnić go do końca wodą, która musi wypływać przez baterie bez pęcherzyków powietrza. Następnie, jak po pierwszym uruchomieniu, należy sprawdzić szczelność zbiornika oraz wszystkich przyłączy.

12. KONTROLA, KONSERWACJA, CZYSZCZENIE

a) W trakcie podgrzewania nadmiar wody musi widocznie kapać przez odpływ zaworu bezpieczeństwa. Przy maksymalnym podgrzewaniu (~ 80 °C) ilość wody wynosi około 3,5 % pojemności zasobnika.

Należy regularnie sprawdzać działanie zaworu bezpieczeństwa. Po podniesieniu lub obróceniu przycisku kontrolnego bezpieczeństwa w położenie »Sprawdzanie« woda musi bez przeszkód wypływać z korpusu zaworu bezpieczeństwa do lejka odpływowego.

Uwaga: Dopływ zimnej wody i elementy zespołu przyłączy zasobnika mogą być przy tym gorące. Gdy zasobnik nie będzie nagrzany lub podczas pobierania ciepłej wody, z zaworu bezpieczeństwa nie powinna kapać woda. Gdy tak się stanie, przyczyną może być zbyt duże ciśnienie wody na dopływie lub uszkodzenie zaworu bezpieczeństwa. W wypadku wyższego ciśnienia na dopływie wody niż jest dopuszczalne, należy zastosować zawór redukcyjny.

b) W wypadku bardzo twardej wody należy co roku, wzgl. co dwa lata pracy zlecać specjalście usunięcie kamienia z zasobnika wewnętrznego. Czyszczenie wykonuje się przez otwór kołnierzy - wymontować kołnierz grzewczy, wyczyścić zasobnik, montując kołnierz założyć nową uszczelkę. Śruby dokręcać na krzyż momentem 23 Nm do 25 Nm. Emaliowanego zbiornika wewnętrznego podgrzewacza wody nie czyścić środkami do usuwania osadów z kamienia. Nie używać pompy do odkamieniania! Na końcu urządzenie należy dokładnie przepłukać i obserwować przebieg nagrzewania, jak opisano to w części „Pierwsze uruchamianie”.

c) Aby roszczenie gwarancyjne miało moc na podstawie gwarancji producenta, zamontowana anoda ochronna powinna być poddawana rejestrowanej kontroli specjalisty w odstępie maksymalnie 2 lat roboczych. Podczas prac serwisowych zaleca się również otwarcie kołnierzy czyszczących i serwisowych, aby sprawdzić i ewentualnie usunąć ze zbiornika ewentualne zanieczyszczenia i zabrudzenia.

Anoda obcoprądowa ma praktycznie nieograniczony okres eksploatacji. Jej działanie regularnie monitorują lampki kontrolne (zielona, żółta, czerwona).

Uwaga: Kiedy świeci się czerwona lampka LED, aktywna jest ochrona przed korozją! Ochrona taka jest zagwarantowana wyłącznie wtedy, gdy stale świeci się zielona lampka LED.

Jeśli świeci się lub miga czerwona lub żółta lampka LED, należy niezwłocznie poinformować o tym obsługę klienta.

Celem zapewnienia odpowiedniego działania anody obcoprądowej wymagana jest wartość przewodności elektrycznej medium $\geq 150 \mu\text{S}/\text{cm}$.

d) Do czyszczenia urządzenia nie używać szorujących środków ani rozcieńczalników do farb (takich jak nitro, trichloro itp.). Najlepiej do czyszczenia użyć wilgotnej szmatki i kilku kropel zwykłego płynu do mycia. W szpitalach i innych budynkach publicznych należy koniecznie przestrzegać obowiązujących przepisów dotyczących czyszczenia i dezynfekcji.

- e) Zasobnik znajduje zastosowanie wyłącznie w zakresie warunków podanych na tabliczce znamionowej. Oprócz ustawowych przepisów i norm krajowych należy również przestrzegać warunków przyłączeniowych ustalonych przez lokalne elektrociepłownię i elektrownie wodne, jak również niniejszej instrukcji montażu i obsługi.
- f) Temperatury w pomieszczeniu, w którym będzie użytkowane urządzenie, nie mogą spadać poniżej zera. Urządzenie należy zainstalować w takim miejscu, w którym będzie można łatwo wykonywać jego konserwację, naprawę i ewentualnie wymianę. W wypadku bardzo twardej wody zaleca się zainstalowanie przed urządzeniem zmiękczacza wody, gdyż naturalne osadzanie się kamienia nie stanowi podstawy uznania reklamacji.

13. PRZYŁĄCZE ELEKTRYCZNE

Ogólne wskazówki:

Przyłącze do instalacji elektrycznej należy wykonać zgodnie z obowiązującymi krajowymi przepisami i normami, odpowiednimi warunkami przyłączania lokalnego zakładu elektroenergetycznego i elektrowni wodnej, jak również wytycznymi instrukcji montażu i obsługi, powierzając te prace autoryzowanemu elektrykowi. Należy wykonać wszystkie działania ochronne, by w razie usterki lub awarii zasilania elektrycznego podgrzewacza wody nie ucierpiały na tym żadne inne urządzenia elektryczne (np. zamrażarki, urządzenia medyczne, instalacje do intensywnej uprawy itp.).

W pomieszczeniach z wanną lub prysznicem urządzenie należy zainstalować zgodnie z krajowymi ustawami i przepisami (np. ÖVE-SEV lub VDE).

Należy bezwzględnie przestrzegać Technicznych warunków przyłączania (TWP) ustalonych przez zakład elektroenergetyczny.

Przed obwodem elektrycznym należy zamontować wyłącznik nadmiarowo-prądowy o prądzie wyzwalającym $IDN_{\Delta N} 30\text{mA}$.

Urządzenie można podłączać wyłącznie do przewodów ułożonych na stałe.

Przed urządzeniem należy zainstalować urządzenie odcinające zasilanie na wszystkich biegunach o odstępnie między stykami co najmniej 3 mm. Wymaganie to spełnia np. wyłącznik nadmiarowo prądowy.

Przed podłączeniem do zasilania elektrycznego należy obowiązkowo sprawdzić, czy zasobnik ciepłej wody jest napełniony wodą.

Odpowiednio do przepisów bezpieczeństwa należy przed każdą ingerencją w zasobnik ciepłej wody wyłączyć zasilanie elektryczne, zabezpieczyć przed ponownym włączeniem i sprawdzić, czy urządzenie nie znajduje się pod napięciem. Wszelkie ingerencje w instalację elektryczną urządzenia należy powierzać wyłącznie wykwalifikowanym elektrykowi.

Przyłącze elektryczne należy wykonać przede wszystkim zgodnie z zamieszczonym w pomieszczeniu ustawienia zasobnika schematem ideowym!

GWARANCJA, RĘKOJMIA I ODPOWIEDZIALNOŚĆ ZA PRODUKT

Gwarancja jest udzielana zgodnie z przepisami ustawowymi Republiki Austrii oraz UE.

1. Wymogiem wykonania świadczeń gwarancyjnych przez producenta (zwanego dalej „Producent”) jest przedstawienie opłaconej faktury za zakup urządzenia, dla którego wykonane zostanie świadczenie gwarancyjne, przy czym specyfikacja urządzenia w odniesieniu do rodzaju i numeru seryjnego musi być widoczna na fakturze i musi zostać przedstawiona przez osobę zgłaszającą roszczenia. Obowiązują wyłącznie OWH oraz warunki sprzedaży i dostawy Producenta.
2. Montaż, instalacja, podłączenie i uruchomienie danego urządzenia, jeśli jest to określone prawnie lub sprecyzowane w instrukcji montażu i obsługi, muszą zostać wykonane przez uprawnionego elektryka lub instalatora zgodnie ze wszystkimi wymaganymi przepisami. Zasobnik (bez zewnętrznej warstwy lub zewnętrznej warstwy z tworzywa sztucznego) musi być chroniony przed promieniowaniem słonecznym, aby uniknąć odbarwienia pianki PU i ewentualnego odrzucenia części z tworzywa sztucznego.
3. Pomieszczenie, w którym będzie obsługiwane urządzenie musi być wolne od mrozu. Urządzenie musi zostać zamontowane w uzasadnionym miejscu tj. urządzenie w przypadku koniecznej konserwacji, naprawy i ewentualnej wymiany musi być swobodnie dostępne i musi istnieć możliwość jego wymiany. Koszty niezbędnych zmian warunków strukturalnych (np. za wąskie drzwi i przejścia) nie podlegają wyznaczonej gwarancji i rękojmi i dlatego zostaną odrzucone przez producenta. W przypadku instalacji, montażu i obsługi bojlera w nietypowych miejscach (np. strychy, pomieszczenia mieszkalne z podłogiem wrażliwym na wodę, magazyny itd.) należy uwzględnić dodatkowy wylot wody i tym samym zapewnić urządzenie do zbierania i odprowadzania wyciekającej wody, aby w ten sposób uniknąć szkód wtórnych w rozumieniu odpowiedzialności za produkt.
4. W następujących przypadkach gwarancja wygasa:
Nieprawidłowy transport, zwykłe zużycie, umyślne lub nieumyślne uszkodzenie, użycie siły dowolnego rodzaju, uszkodzenie mechaniczne, szkody związane z mrozem lub nawet jednorazowym przekroczeniem ciśnienia roboczego podanego na tabliczce znamionowej, zastosowanie baterii nieodpowiadającej normom lub niefunkcjonującej baterii podłączonej do zbiornika oraz nieodpowiednich lub niefunkcjonujących armatur użytkowych, złamanie części szklanych lub z tworzywa sztucznego, ewentualne różnice kolorystyczne, uszkodzenia spowodowane nieprawidłowym zastosowaniem, szczególnie z powodu braku przestrzegania instrukcji montażu i obsługi (instrukcja obsługi i instalacji), uszkodzenia spowodowane czynnikami zewnętrznymi, podłączenie do nieprawidłowego napięcia, korozja wskutek agresywnej, nienadającej się do spożycia wody zgodnie z przepisami krajowymi (np. austriackim rozporządzeniem o wodzie pitnej TWV – BGBl II nr 304/2001), odchylenia rzeczywistej temperatury wody pitnej na armaturze zbiornika od podanej temperaturze wody cieplej do maksymalnie 10 K (histeresa regulatora i ewentualne chłodzenie przez rurociągi), dalsze zastosowanie pomimo wystąpienia wad, samodzielnie wprowadzane zmiany na urządzeniu, wbudowanie dodatkowych komponentów, które nie zostały przetestowane razem z urządzeniem, nieprawidłowo wykonane naprawy, za niska przewodność wody (przynajmniej 150 $\mu\text{S}/\text{cm}$), naturalne powstawanie kamienia wapiennego, brak wody, pożar, powódź, zalanie i przepełnienie, uderzenie pioruna, przepięcie, awaria zasilania i inne siły wyższe, zastosowanie nieoryginalnych komponentów i komponentów innych firm, jak np. grzejników, anody ochronnej, termostatu, termometru, żebrowanego wymiennika ciepła itd., wbudowanie komponentów nieizolowanych w stosunku do zbiornika, zalanie ciałami obcymi lub czynniki elektrochemiczne (np. instalacje mieszane), nieprzestrzeganie dokumentów planistycznych, nieodpowiednia lub przeprowadzona w niewłaściwym czasie zmiana wbudowanej anody ochronnej, brakujące lub nieprawidłowe czyszczenie i obsługa oraz takie odchylenia od normy, które zmniejszają funkcjonalność lub wartość urządzenia tylko w niewielkim stopniu. Poza tym nie należy zmieniać, przebudowywać lub demontować oryginalnej instalacji w miejscu montażu przed wizytą producenta lub upoważnionego eksperta. Jakikolwiek modyfikacje oryginalnej instalacji na miejscu prowadzą do natychmiastowego wykluczenia wszelkich możliwych roszczeń z tytułu rękojmi, gwarancji oraz odpowiedzialności cywilnej producenta, dostawcy i sprzedawcy za szkody powstałe w związku z wadliwością produktu lub niewystarczającą instrukcją użytkowania. Należy przestrzegać wszystkich przepisów zgodnie z normą ÖNORM B 2531, DIN 1988 (EN 806), DIN 1717, VDI 2035 oraz zgodnie z przepisami i ustawami krajowymi.
5. W przypadku upoważnionej reklamacji należy zgłosić ją w najbliższym punkcie obsługi klienta Producenta. Producent zastępuje sobie prawo do podjęcia decyzji, czy wadliwa część powinna zostać naprawiona lub czy nieprawidłowe urządzenie zostanie wymienione na równoważnościowe urządzenie pozbawione wad. Poza tym Producent wyraźnie zastrzega sobie prawo do zażądania przystania danego urządzenia przez kupującego. Termin naprawy lub wymiany ustalany jest przez Producenta w ciągu 5 dni!
6. Naprawy wynikające z gwarancji mogą zostać wykonane wyłącznie przez osoby, które zostały upoważnione do tego przez Producenta. Wymienione części stają się własnością Producenta. Jeśli w trakcie koniecznych prac serwisowych będą konieczne jakiegokolwiek naprawy bojlera, zostaną one naliczone w postaci kosztów naprawy i proporcjonalnych kosztów materiałów.
7. W przypadku obcej interwencji bez naszego wyraźnego zlecenia, nawet wtedy, gdy są przeprowadzane przez upoważnionego instalatora, roszczenia gwarancyjne utracą ważność. Przejęcie kosztów za naprawy wykonane przez strony trzecie zakłada, że Producent został wezwany do usunięcia wad i nie spełnił swojego obowiązku wymiany lub naprawy lub nie spełnił go w odpowiednim terminie.

8. Termin gwarancji nie zostanie odnowiony ani przedłużony z powodu wykonania roszczenia z tytułu gwarancji lub rękopis, konserwacji lub usługi.
9. Wady powstałe podczas transportu zostaną tylko wówczas sprawdzone i ewentualnie zaakceptowane, jeśli zostaną zgłoszone Producentowi pisemnie najpóźniej w dzień roboczy po dostawie.
10. Roszczenia wychodzące poza zakres świadczenia gwarancyjnego, szczególnie w zakresie wymiany z powodu szkód lub szkód wynikowych są wykluczone, jeśli jest to dopuszczalne przez prawo. Proporcjonalne godziny pracy za naprawę oraz koszty za wprawienie urządzenia w stan początkowy muszą zostać opłacone w całości przez kupującego. Wyznaczona gwarancja rozciąga się zgodnie z niniejszym oświadczeniem gwarancyjnym wyłącznie na naprawę lub wymianę urządzenia. Postanowienia warunków sprzedaży i dostawy Producenta, jeśli nie zostaną zmienione przez niniejsze warunki gwarancyjne, zachowują całkowite znaczenie.
11. Świadczenia, które nie są wykonywane w ramach niniejszych warunków gwarancji, zostaną doliczone do rachunku.
12. Wymogiem wykonania świadczeń gwarancyjnych przez Producenta jest całkowite opłacenie urządzenia u Producenta oraz całkowite spełnienie wszystkich zobowiązań osoby zgłaszającej roszczenia wobec danego sprzedawcy.
13. Na pokryty emalią kocioł wewnętrzny przy bojlerze obowiązuje gwarancja w przypadku całkowitego zachowania warunków gwarancyjnych zgodnie z punktem 1 do 12 dla wyznaczonego okresu od dnia dostawy. Jeśli warunki gwarancyjne nie zostaną spełnione, będą obowiązywały ustawowe przepisy gwarancyjne w kraju dostawy.
14. W celu uzyskania roszczeń wynikających z austriackiej ustawy o odpowiedzialności za produkt należy zauważyć, że: Ewentualne roszczenia z tytułu odpowiedzialności za produkt w celu unormowania roszczeń z powodu wady produktu (np. osoba poszkodowana na ciele, uszkodzony stan zdrowia lub uszkodzony obiekt fizyczny różny od produktu) są uzasadnione wyłącznie wtedy, gdy wykonano wszystkie określone działania i spełniono wymagania, które są konieczne do prawidłowej i zgodnej z normami obsługi urządzenia. Oznacza to m.in. zalecaną i udokumentowaną wymianę anod, podłączenie do odpowiedniego napięcia roboczego, unikanie uszkodzeń spowodowanych nieprawidłowym zastosowaniem. Te wymogi wynikają z faktu, że w przypadku przestrzegania wszystkich przepisów (norm, instrukcji montażu i obsługi, ogólnych wytycznych itd.) wady urządzenia lub produktu wynikające ze szkód wtórnych nie pojawiłyby się. Ponadto w celu realizacji należy koniecznie przedstawić niezbędne dokumenty, takie jak np. opis i numer produkcji zbiornika, faktura sprzedawcy i wykonującego koncesjonariusza oraz opis awarii, do badania laboratoryjnego należy przynieść dany zbiornik (absolutnie koniecznie, ponieważ rzeczoznawca zbada zbiornik i zanalizuje przyczynę awarii). Aby wykluczyć pomylenie zbiornika podczas transportu, zbiornik musi być opatrzony czytelnym oznaczeniem (najlepiej z adresem i podpisem klienta końcowego). Ponadto, przed wizytą producenta lub zaangażowanego przez niego eksperta, nie można dokonywać modyfikacji, przebudowy lub demontażu oryginalnej instalacji znajdującej się w miejscu montażu. Jakakolwiek modyfikacja oryginalnej instalacji na miejscu prowadzi do natychmiastowego wyłączenia wszelkich możliwych roszczeń z tytułu rękopis, gwarancji oraz odpowiedzialności cywilnej producenta, dostawcy i sprzedawcy za szkody powstałe w związku z wadliwością produktu lub niewystarczającą instrukcją użytkownika. Konieczna jest odpowiednia dokumentacja fotograficzna dotycząca zakresu szkód, instalacji (doprowadzanie zimnej wody, odpływ ciepłej wody, przepływ lub powrót ogrzewania, armatura bezpieczeństwa, ewentualnie zbiornik rozprężny) oraz podanie miejsca awarii zbiornika. Poza tym Producent zastrzega sobie wyraźnie prawo do zażądania od kupującego przedłożenia dokumentów i urządzeń lub części urządzenia niezbędnych do złożenia wyjaśnień. Wymogiem wykonania świadczeń z tytułu odpowiedzialności za produkt jest obowiązek całkowitego udowodnienia przez poszkodowanego, że szkody zostały spowodowane przez produkt Producenta. Ponadto roszczenia odszkodowawcze zgodnie z austriacką ustawą o odpowiedzialności za produkt są uzasadnione wyłącznie kwotą przekraczającą 500 euro (udział własny). Do momentu wyjaśnienia całego stanu faktycznego i okoliczności oraz ustalenia przyczyny powstania wady, ewentualna wina Producenta jest całkowicie wykluczona. Nieprzestrzeganie instrukcji obsługi i montażu oraz odpowiednich norm należy uznać za zaniedbanie i prowadzi do wykluczenia odpowiedzialności w zakresie odszkodowania.

Ilustracje i dane nie są wiążące i mogą być zmieniane bez komentarza z powodu poprawek technicznych. Błędy w druku i zmiany techniczne zastrzeżone.

Generelle tilslutnings- og garantibestemmelser Betjeningsvejledning

da

Elektrisk stående beholder
Højtydende stående registerbeholder
Universel stående registerbeholder
Separat gasbeholder
Indbygget beholder
Stående solvarmeregisterbeholder
Stående beholder med dobbelt beklædning
Liggende beholder

Skal videregives til brugeren

Kære kunde,

du har besluttet dig for en beholder til brugsvandsopvarmning fra vores firma.

Vi takker dig for din tillid.

Du får et apparat i flot design, der er konstrueret efter det aktuelle tekniske niveau og opfylder de gældende forskrifter. Takket være emaljeringen, der er højudviklet gennem kontinuerlig forskning, og en løbende kvalitetskontrol under produktionen har vores varmtvandsbeholdere egenskaber, du vedvarende vil sætte pris på.

På grund af det miljøvenlige CFC-frie isoleringsiskum garanteres der et usædvanligt lavt beredskabsenergiforbrug.

Installation og første idriftsættelse må udelukkende udføres af et koncessioneret installationsfirma i henhold til denne vejledning. I denne lille brochure finder du alle vigtige anvisninger til korrekt montering og betjening. Alligevel bør du bede din koncessionshaver om at forklare apparatets funktioner og vise, hvordan det betjenes. Naturligvis står også vores kundeservice og salgsafdeling klar til at hjælpe dig med gode råd.

Læs alle informationer i denne vejledning opmærksomt. Opbevar denne vejledning omhyggeligt og giv den videre til eventuelle senere ejere.

Held og lykke med din nye beholder.

SIKKERHEDSANVISNINGER

Generelt

- Denne beholder kan anvendes af børn fra 8 år samt af personer med nedsatte fysiske, sensoriske eller mentale evner eller med manglende erfaring og viden, hvis disse er under opsyn eller er undervist i sikker brug af beholderen og forstår de involverede risici. Børn må ikke lege med beholderen eller dens emballage. Rengøring og brugervedligeholdelse må ikke udføres af børn uden opsyn.
- Beholderen må kun installeres og betjenes som beskrevet i denne vejledning eller i den tilhørende tekniske information. Enhver anden brug er ikke i overensstemmelse med bestemmelserne og derfor ikke tilladt.
- En beskadiget beholder må ikke betjenes.
- Der er fare for skoldning på grund af meget varmt vand eller varme komponenter (f.eks. armatur, varmtvandsafløbsrør osv.).
- Når der anvendes et elektrisk indbygget varmeapparat, skal der sørges for en passende korrosionsbeskyttelse.

Installation og idriftsættelse

- Installation og idriftsættelse må kun udføres af kvalificeret fagpersonale, der påtager sig ansvaret for den korrekte montering i overensstemmelse med de gældende love, standarder og retningslinjer.
- Beholderen fastgøres enten ved hjælp af en vægholder på en væg med tilstrækkelig bæreevne (vær opmærksom på totalvægten af den fyldte beholder) eller opstilles på et plant, vandret gulv (afhængigt af typen monteres der evt. støttefødder). Kontrollér, at underlaget på opstillingsstedet har tilstrækkelig bæreevne.
- Beholderen må kun opstilles i tørre, frostsikre rum. Hvis der er risiko for frost, skal beholderen tømmes fuldstændigt.
- Det nominelle tryk, der er angivet på typeskiltet, må ikke overskrides.
- Ved installationen af beholderen skal der tages hensyn til et eventuelt vandudløb og monteres en passende opsamlingsbeholder med et afløb i en afvandingsanordning.
- efter idriftsættelsen skal beholderen og samtlige tilslutninger kontrolleres for tæthed.

Elektrisk tilslutning

- Beholderen må kun tilsluttes af kvalificeret fagpersonale til fast installerede ledninger under overholdelse af de fagrelevante standarder og love.
- Foran strømkredsen skal der tilkobles et HFI-relæ med udløsningsstrøm $I_{\Delta n} \leq 30\text{mA}$.
- Inden der udføres arbejde på beholderen, skal den skiftes til spændingsfri tilstand, kontrolleres for spændingsfrihed og sikres mod gentilkobling.
- Hvis et tilslutningskabel er beskadiget, skal strømforsyningen øjeblikkeligt afbrydes (ledningsbeskyttelseskontakt) og en fagmand tilkaldes!
- Tilslutningskabler må under ingen omstændigheder forlænges eller skæres over.

Vedligeholdelse

- Vedligeholdelses-, rengørings samt eventuelt nødvendige reparations- eller servicearbejder må udelukkende udføres af tilsvarende kvalificeret fagpersonale.
- Forsøg aldrig selv at udbedre fejl og forstyrrelser.
- Overhold de nødvendige service- og vedligeholdelsesintervaller, der er angivet i denne betjenings- og monteringsvejledning.

1 FORUDSÆTNINGER FOR DRIFT OG VIGTIGE ANVISNINGER

Apparatet er kun egnet til brugsvandsopvarmning i aflukkede rum og må kun installeres af autoriserede fagfolk (under hensyntagen til de fagrelevante standarder, f.eks. ÖNORM B2531, ÖNORM EN 806).

Beholderen må udelukkende anvendes i overensstemmelse med betingelserne, der er angivet på typeskiltet, og når det anvendte medium opfylder den europæiske drikkevandsforordning. Derudover skal der tilvejebringes en minimumsledningsevne på $\geq 150 \mu\text{S}/\text{cm}$ for at sikre en tilsvarende korrosionsbeskyttelse.

Foruden de nationale forskrifter og standarder, der er fastsat ved lov, (i Østrig: ÖVE, ÖNORM osv.) skal også tilslutningsbetingelserne hos de lokale elektricitets- og vandværker såvel som betjenings- og monteringsvejledningen overholdes. Brugsvandsopvarmningen skal foretages efter gældende standarder (f.eks. ÖNORM H 5195). Det varme vand skal have en pH-værdi på mellem 8 og 9,5.

Rummet, hvor apparatet anvendes, skal være frostfrit. Apparatet skal monteres på et sted, hvor det med rimelighed kan forventes, at apparatet uden videre er tilgængeligt og kan udskiftes i tilfælde af nødvendig vedligeholdelse, reparation og eventuelt udskiftning. Omkostninger for de nødvendige ændringer af de konstruktionsmæssige forhold (f.eks. for smalle døre og gennemgange) er ikke omfattet af den lovede garanti og ansvar og afvises derfor af producenten. Det betyder, at alle konstruktionsmæssige foranstaltninger, der er til hinder for problemfrit arbejde, skal elimineres af slutkunden. Ved opstilling, montering og drift af vandvarmeren på usædvanlige steder (f.eks. loftsrum, opholdsrum med vandfølsomme gulve, pulterkamre osv.) skal der tages hensyn til et eventuelt vandudslip, idet der anbringes en anordning til opsamling af det udløbende vand med et passende afløb for at undgå følgeskader. Enheden må kun opstilles og benyttes i et arrangement ifølge bestemmelserne og på en vandret overflade, der er egnet til at optage vægten af den fyldte vandvarmer. Ved vand med meget højt kalkindhold anbefaler vi, at der forkobles et almindeligt afkalkningsapparat eller overholdes en maksimal driftstemperatur på ca. 65 °C.

En korrekt drift af varmtvandsbeholderen forudsætter en drikkevandskvalitet, der opfylder de nationale forskrifter og love (drikkevandsforordning).

Alle heri indeholdte grænseværdier for diverse indholdsstoffer (f.eks. nitrat $< 50 \text{ mg}/\text{l}$, nitrit $< 0,1 \text{ mg}/\text{l}$, chlorid $< 200 \text{ mg}/\text{l}$, jern $< 0,2 \text{ mg}/\text{l}$, sulfat $< 250 \text{ mg}/\text{l}$, pH-værdi på $\geq 6,5$ og $\leq 9,5$ og ledningsevne på mindst $150 \mu\text{S}/\text{cm}$) skal ubetinget overholdes. Vandet må kun afkalkes til maksimalt 8° dH.

Tilslutningsgevindene til koldt vand, varmt vand og cirkulation er udført som G-gevind iht. ÖNORM ISO 228 „fladtætnende“. Ved andre tætningshjælpemidler som f.eks. hamp eller teflonbånd skal det sikres, at korrosionsbeskyttelseslaget (emaljen) ikke beskadiges som følge af for kraftig tætning i det indre af tilslutningsrøret. Derudover skal der tages hensyn til den galvaniske spændingsrække for at forhindre kontaktkorrosion mellem beholdertilslutning og forbindelsesstykke.

For at beskytte tætningsfladerne på tilslutningsgevindene mod korrosion er disse befugtet med et oxidationsemalje- eller lakbeskyttelseslag. Af denne grund skal tilslutningsgevindets frontside ved en fladtætnende tilslutning af brugsvandsbeholderen inden installationen rengøres med en stålborste eller slibepapir for at opnå en ren og passende tætningsflade.

Vigtigt: Alle metalliske monteringsdele som f.eks. SH, RWT og/eller EBH skal anbringes med elektrisk isolering i forhold til beholderen. Til beskyttelse af monteringsdelene mod korrosion skal der installeres en overgangsmodstand på mindst 600 Ω (hvis den ikke er indbygget i komponenterne fra fabrikken).

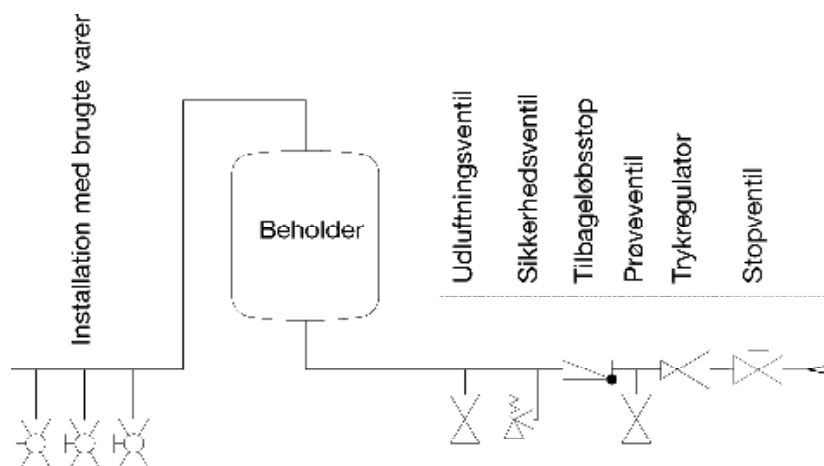
2 TILSLUTNING PÅ BRUGSVANDSSIDEN (TRYKFAST)

Alle vandvarmere, der på deres typeskilt har angivet et nominelt tryk på mere end 0 bar (atmosfærisk tryk), er trykfaste beholdere, der kan belastes med det maksimale driftstryk, der er angivet på typeskiltet.

Hvis ledningstrykket er større, skal der i koldtvalsledningen indbygges en trykreduktionsventil, der skal tilpasses til sikkerhedsventilen og tilvejebringes på anvendelsesstedet.

Hvis der anvendes uegnede eller ikke funktionsdygtige beholdertilslutningsarmaturer, eller hvis det angivne driftstryk overskrides, frasiger vi os enhver garanti, ansvar eller produktansvar for vores vandvarmere. Der må således kun anvendes trykfaste armaturer. I koldtvalsledningen skal de komponentafprøvede sikkerhedsanordninger installeres i henhold til nedenstående tilslutningsskema. Der skal ubetinget indbygges en sikkerhedsgruppe iht. DIN 1988 eller ÖNORM B2531 til lukkede vandvarmere i koldtvalsledningens vandtilslutning (koldtvaldstilløb).

Vandtilslutningen må kun udføres via en afprøvet membransikkerhedsventil eller et tilslutningsarmatur med membransikkerhedsventilkombination (ingen stempelventil) til trykfaste beholdere! En sikkerhedsventilkombination består af spærre-, kontrol-, returløbs-, tømning- og sikkerhedsventil med ekspansionsvandsafløb og monteres mellem koldt vandstilledningen og beholderens koldt vandstilløb i den **viste rækkefølge:**
Beholdertilslutning iht. DIN 1988 eller ÖNORM B2531:



Principielt skal følgende overholdes:

For at sikre en upåklagelig funktion af tilslutningsarmaturet må dette kun monteres i frostsikre rum. Sikkerhedsventilens afløb skal være åbent og kunne observeres, og afløbsledningen fra dråbefangeren (ekspansionsvandstragt) skal ledes ind i spildevandskanalen, så hverken frost eller tilstopning forårsaget af snavs og lignende kan medføre forstyrrelser. Det skal sikres, at dråbebægeret eller afvandingsgenstanden er fri for aflejringer og urenheder.

Mellem sikkerhedsventilen og beholderens koldt vandstilløb må der ikke indbygges en spærreventil eller en anden drøvleanordning.

Sikkerhedsventilernes aftapningsåbninger (brugsvand og varmekredse) skal munde ud i en passende afvandingsgenstand for at forhindre eventuelle skader på grund af udløbende arbejdsvæske.

Sikkerhedsventilen skal være indstillet til et aktiveringstryk, der ligger under beholderens nominelle tryk. Før den endelige tilslutning af beholderen skal koldt vandstilledningen skylles igennem.

Når vandtilslutningen er udført og beholderen er fyldt uden luftbobler, skal tilslutningsarmaturets funktion kontrolleres.

Når sikkerhedsventilens kontrolknap løftes eller drejes (udluftning), skal vandet kunne strømme nemt og uden ophobning ud gennem ekspansionsvandsudløbstragten.

Ved kontrollen af returløbsventilen lukkes spærreventilen. Der må ikke strømme vand ud af den åbnede kontrolventil. Kontrollen af sikkerhedsventilen skal udføres iht. DIN 1988 eller ÖNORM B2531.

Beholderen betjenes ved hjælp af brugsarmaturets varmtvandsventil (blandingsbatteri). Beholderen står derfor uafbrudt under ledningstryk. For at beskytte den indvendige kedel mod overtryk under opvarmningen bortledes opstående ekspansionsvand gennem sikkerhedsventilen ved hver opvarmning. Returløbsventilen forhindrer ved et ledningstrykfald, at det varme vand strømmer tilbage til koldt vandsledningsnettet og beskytter dermed kedlen mod opvarmning uden vand.

Ved hjælp af spærreventilen kan beholderen adskilles fra koldt vandsledningsnettet på vandsiden og dermed også trykmæssigt og ved behov tømmes ved hjælp af tømningventilen.

For at muliggøre en problemfri reparation, afmontering eller udskiftning af apparatet er det nødvendigt at etablere tilslutningen ved hjælp af en løsbar forbindelse (hollænder).

Utætheder på beholderen som følge af en ukorrekt tilslutning og deraf resulterende skader og følgeskader er udelukket fra garantien og produktansvaret.

3 CIRKULATIONSTILSLUTNING

En cirkulationstilslutning skal så vidt muligt undgås på grund af de store energitab, den medfører. Hvis et vidt forgrenet brugsvandsnet kræver en cirkulationsledning, skal denne isoleres godt og cirkulationspumpen styres ved hjælp af en timer og en termostat. Termostatens koblingstemperatur skal indstilles til et lavt niveau (45 °C). Cirkulationsstudsens er forsynet med et udvendigt gevind.

4 VARMEINDSATSER

Vigtigt: Alle metalliske monteringsdele som f.eks. SH, RWT og/eller EBH skal anbringes med elektrisk isolering i forhold til beholderen. Til beskyttelse af monteringsdelene mod korrosion skal der installeres en overgangsmodstand på mindst 600 Ω (hvis den ikke er indbygget i komponenterne fra fabrikken).

SH

Ved vandvarmere, hvis typebetegnelse indeholder et »..M..«, er der indbygget en 1 1/2" muffe, der kan anvendes til montering af et elektrisk indskruet varmelegeme, der tjener som et supplerende eller efterfølgende opvarmning. Elektriske indskruede varmelegemer er i deres tekniske koncept dimensioneret som såkaldt supplerende opvarmning og skal ikke anvendes som permanent opvarmning (svigt på grund af naturlig forkalkning berettiger ikke til reklamation). Vær desuden opmærksom på, at der ved brug af et SH-varmeapparat i emaljerede brugsvandsbeholdere er tilvejebragt en isoleret opbygning i forhold til beholderen (se RWT).

RWT

Alle metalliske indskydnings- (indbygnings-)komponenter med større metallisk overflade (f.eks. kondensator til indskydningsvarmepumper, ribberørsvekslere, elektriske varmeapparater) skal anbringes elektrisk isoleret i forhold til beholderen. Til beskyttelse af de nævnte indskydnings- (indbygnings-)komponenter mod strømdudslipkorrosion anbefaler vi en defineret overgangsmodstand på mindst 600 Ω (hvis den ikke allerede er monteret i komponenterne fra fabrikken). Vandvarmerne må ikke transporteres med monteret ribberørsvarmeveksler, monteringen skal ske på anvendelsesstedet. Ved alle tilslutningsmuffer skal der sørges for en fuldstændig gevindoverdækning. Når der indbygges en ribberørsvarmeveksler, skal der ubetinget sørges for, at korrosionsbeskyttelsen i beholderen fortsat er garanteret. Derfor skal der ved monteringen af en ribberørsvarmeveksler, når magnesiumbeskyttelsesanoden med flangepladen afmonteres fra beholderen, monteres en tilsvarende fremmedstrømsanode eller magnesiumbeskyttelsesanode.

EBH

Apparater med elektrisk drevne indbyggede varmeapparater er udstyret med en sikkerhedstemperaturbegrænser, der afbryder opvarmningen af apparatet ved en temperatur på maks. 110 °C (EN 60335-2-21; ÖVE-EW41, del 2 (500)/1971). Tilslutningskomponenterne (tilslutningsrør, cirkulation, sikkerhedsventilkombination etc.) skal vælges således, at de ved en eventuel fejlfunktion af temperaturregulatoren kan holde til temperaturer på 110 °C, så eventuelle følgeskader forhindres. Montering og installation må udelukkende udføres af autoriseret personale.

Til vedvarende drift er der tilvejebragt et indbygget varmeapparat, der er monteret via flangen.

De anvendte indbyggede eller indskruede varmeapparater skal have en isoleret (mindst 600 Ω) montering eller opbygning, da den indvendige beholder ellers angribes af korrosion.

Hvis korrosionsbeskyttelsen er indbygget standardmæssigt i flangepladen, skal der tilvejebringes en anden korrosionsbeskyttelse, når flangepladen fjernes.

På grund af temperaturregulatorens hysteresis (± 7 K) og mulige udstrålingstab (afkøling af rørledningerne) har temperaturangivelserne et udsving på ± 10 K.

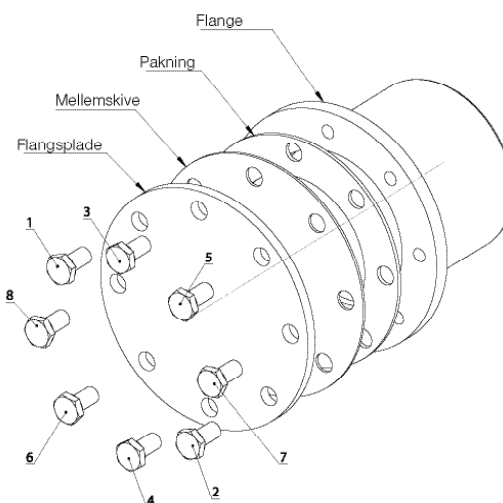
Hvis vandvarmeren opvarmes via sin varmeveksler, skal det sikres, at varmtvandstemperaturen under ingen omstændigheder overskrider 85 °C, da sikkerhedstemperaturbegrænseren ellers kan udløses og sætte den ud af drift.

5 FLANGEINDBYGNINGSÅBNING

På kedelflangerne $\varnothing 240$ mm (fri bredde $\varnothing 173$ mm, hulkreds $\varnothing 210$ mm, 12 x M12) og $\varnothing 180$ (fri bredde $\varnothing 117$ mm, hulkreds $\varnothing 150$ mm, 8 x M12) kan der afhængigt af anlægskonceptet anbringes elektriske indbyggede varmeapparater eller varmevekslere.

Elektriske indbyggede varmeapparater skal indbygges således, at temperaturregulatorens føler er placeret øverst.

Skruerne skal spændes over kors med et tilspændingsmoment på 23 Nm til 25 Nm.



6 CENTRALVARMETILSLUTNING

Inden idriftsættelsen skal rørregisteret eller dobbeltbeklædningen skylles for at fjerne eventuelle urenheder (f.eks. glødeskal) fra varmekredsen. Det varme vand skal behandles i overensstemmelse med de nationale forskrifter og standarder (f.eks. ÖNORM H5195-1) ved idriftsættelse og opfylde forskrifterne.

Beholder med rørregister

Glatrørsvarmevekslerne, der er indbygget i beholderen, kan sluttes til en varmtvandsopvarmning, når tryk og temperatur stemmer overens med oplysningerne på typeskiltet. En tvangscirkulation ved hjælp af en pumpe er påkrævet.

Ved installation af en vandvarmer med rørregister skal der indbygges et spærreelement i fremløbet, så der ved frakoblet centralvarme og varmepumper eller elektrisk drift forhindres en returopvarmning til varmekredsløbet. Frem- og returløb må dog under ingen omstændigheder spærres, da vandet, der befinder sig i registeret, ellers ikke kan ekspandere, hvilket medfører risiko for beskadigelse af varmeveksleren. Glatrørsvarmeveksleren skal skylles fagligt korrekt, inden den første installation udføres (vi anbefaler desuden, at der indbygges et smudsfilter). Hvis ikke glatrørsvarmeveksleren anvendes under driften af beholderen (f.eks. ved udelukkende brug af elektrisk varmeapparat), skal den fyldes fuldstændigt med en tilsvarende glykolblanding for at forhindre korrosion som følge af det opståede kondensvand. Den fyldte glatrørsvarmeveksler må efter påfyldningen ikke lukkes på begge sider (trykekspansion som følge af temperatur).

Beholder med dobbeltbeklædning

Beholderen med dobbeltbeklædning må kun tilsluttes til varmtvandsapparater med maks. 110 °C fremløbstemperatur og et tryk på 3 bar. Hvis der anvendes en ladepumpe, kan denne styres via ladepumperegulatoren (se punkt 9). Ved installation af en varmtvandsbeholder med dobbeltbeklædning skal der indbygges et spærreelement eller en cirkulationsbremse i fremløbet, så der ved frakoblet centralvarme og elektrisk drift forhindres en returopvarmning til varmekredsløbet. Frem- og returløb må dog under ingen omstændigheder spærres, da vandet, der befinder sig i dobbeltbeklædningen, ellers ikke kan ekspandere, hvilket medfører risiko for beskadigelse af kedlen. Overhold følgende påfyldningsforskrift: Ved idriftsættelse skal først den indvendige kedel og derefter centralvarmesystemet (dobbeltbeklædning) fyldes. Ved tømning skal først dobbeltbeklædningen og derefter den indvendige kedel tømmes. I driftstilstanden skal det på anlægssiden være sikret, at trykket i den indvendige kedel ikke falder til under trykket i varmekredsløbet (dobbeltbeklædningen). Hvis ikke påfyldningsforskriften overholdes, er der risiko for, at den indvendige kedel beskadiges som følge af det relative overtryk i dobbeltbeklædningen. Ved denne type beskadigelse bortfalder producentens garanti-, ansvars- og erstatningspligt.

7 VIGTIG MONTERINGSHENVISNING

Under monteringen af apparatet skal måleskitserne og eventuelt medfølgende henvisningsskilte overholdes.

OBS: I forbindelse med en belastningsteknisk og stabilitetsmæssig dimensionering af enhedens monteringsflade og valg af monteringsstedet skal der tages hensyn til vandvarmerens vægt inklusive vægten af vandfyldningen (det nominelle indhold)

Afstandene til fyringsanlæggene fremgår af producentens dokumenter og af de tilsvarende forordninger.

Hvis en vandvarmer forsynes med ombygninger (beklædning) eller indbygges i trange, små rum eller sænkede lofter og lignende, skal der ubetinget sørges for, at apparatets klemrække (vandtilslutninger, elektrisk tilslutningsrum eller indbygning af varmeapparat) forbliver frit tilgængelige, og der ikke opstår varmeakkumulering. Til afmontering af varmeflanger skal der forefindes et frit rum på 500 mm.

Ved valg eller rækkefølge af installationsmaterialet, der anvendes på anlægssiden, skal der i henhold til teknikens regler tages hensyn til eventuelle elektrokemiske processer (blandingsinstallationer!). Rørledningernes potentialudligning skal foretages i henhold til DIN 50927.

Ved denne korrosionstype dannes der korrosionselementer. I korrosionselementer er der en spænding mellem anode- og katodeområdet. De igangværende processer er afhængige af hinanden men kan dog finde sted i forskellige indbyrdes afstande. Der kan opstå korrosionselementer som følge af forskellige potentialer, som det er tilfældet ved kontaktkorrosion. Her opstår der via et ionledende medium (vand) en ledende kontakt mellem forskellige metaller.

Hvis der forekommer særligt aggressivt vand, der kræver specialløsninger i forbindelse med installationen, skal det desuden kontrolleres, om der er behov for specialudførelser af beholderne (kontakt vores repræsentanter eller vores firma).

Skader i forbindelse med manglende overholdelse af denne forskrift, betragtes som usagkyndig brug og medfører bortfald af garantien.

Dette apparat er ikke beregnet til at blive anvendt af personer (herunder børn) med nedsatte fysiske, sensoriske eller mentale evner eller med manglende erfaring og viden, medmindre de er under opsyn af en person, der er ansvarlig for deres sikkerhed, eller er blevet undervist i brug af apparatet af denne person. Børn skal være under opsyn for at sikre, at de ikke leger med apparatet.

Den driftsansvarlige for anlægget skal sikre, at personer, der ikke er undervist i brug af udstyret, ikke kan udsættes for fare for skoldning med varmt vand.

8 KORROSIONSBESKYTTELSE

Den emaljerede kedel er standardmæssigt beskyttet med en magnesium-stavanode. Magnesium-stavanoden er genstand for slid og skal derfor kontrolleres hvert 2. år (se DIN 4753) og udskiftes ved det pågældende slidniveau ($\frac{2}{3}$ af materialet). Magnesiumanodens nedbrydningsprodukter kan bundfældes som vandindholdsstof i beholderens bundområde og også blive skyllet ud af beholderen ved vandudtagning. Ved eftermontering af en fremmedstrømanode skal der ubetinget sørges for, at alle magnesium-stavanoder, der er indbygget i beholderen, (f.eks. ved indbygget varmeapparat) fjernes for at undgå forstyrrelser og fejlfunktioner. For at sikre en korrekt funktion ved anoderne er en minimumsledningsevne ved vandet på 150 $\mu\text{S}/\text{cm}$ påkrævet.

Nærmere oplysninger om vedligeholdelse af anoden findes under punkt 12, afsnit c.

Fremmedstrømsanodens levetid er så godt som ubegrænset. Dens funktion skal overvåges regelmæssigt via kontrollamperne (grøn, gul, rød).

Obs: Hvis den røde LED lyser, er der ingen aktiv korrosionsbeskyttelse! Korrosionsbeskyttelsen er kun garanteret, når den grønne LED lyser permanent.

Hvis den røde eller den gule LED lyser eller blinker, skal du omgående kontakte kundeservice.

Fremmedstrømsanodens tilslutningskabler må under ingen omstændigheder forlænges eller skæres over, da dette eventuelt kan medføre forkert polaritet eller fejlfunktion ved anoden. Desuden skal der sørges for, at en permanent strømforsyning er garanteret.

Vigtigt: Alle metalliske indbygningsdele (f.eks. varmeapparater og rørregistre) skal monteres elektrisk isoleret i forhold til beholderen.

9 TEMPERATURVISNING, TEMPERATURREGULERING TIL LADEPUMPE

Ved indbygning af reguleringer fra andre producenter skal det være sikret, at kedeltemperaturen ikke kan overskride 95 °C under driften.

10 FØRSTE OG NY IDRIFTSÆTTELSE

Rummet, hvor apparatet anvendes, skal være frostfrit.

Den første idriftsættelse og opvarmning skal overvåges af vvs-installatøren.

Før den første idriftsættelse og tilslutning til anlæggets elnet skal beholderen fyldes med vand. Ved den første påfyldning skal udløbsventilen på armaturet åbnes. Varmtvandsbeholderen er fyldt fuldstændigt, når der løber vand uden luftbobler ud af armaturets udløbsrør. Alle tilslutninger - også de, der lukkes fra fabrikens side (flange, anodemuffe etc.) - skal kontrolleres for tæthed ved idriftsættelsen. Kontrollér derefter rørledningerne for eventuelle utætheder og afhjælp sådanne. Som anført i punkt 2 skal sikkerhedsgruppen og ventilerne mellem koldt vandstilløbet og varmtvandsbeholderen kontrolleres mht. korrekt funktion. Efter kontrol af de elektriske sikringer (ledningsbeskyttelseskontakt) skal termostatknappen ved de elektriske stående og liggende beholdere drejes til den ønskede temperaturindstilling og den korrekte temperaturfrakobling kontrolleres.

Efter udført opvarmning skal den indstillede temperatur, den faktiske temperatur af det aftappede vand og en eventuelt installeret temperaturvisning stemme tilnærmelsesvist overens med hinanden (når koblingshysteresen og effekttab er trukket fra).

Når vandet i beholderen opvarmes, ændrer dets volumen sig.

Under opvarmningen skal ekspansionsvandet, der opstår i den indvendige kedel, dryppe fra sikkerhedsventilen. Denne drypning er funktionsbetinget og må ikke forhindres ved at stramme ventilerne yderligere.

Det skal kontrolleres, at den eventuelt monterede elektriske varmeinstallation eller varmekedlen frakobler af sig selv.

Obs: Varmtvandsafløbsrøret og dele af sikkerhedsarmaturet kan blive meget varme.

11 STANDSNING, TØMNING

Hvis beholderen tages ud af drift eller ikke benyttes i længere tid, skal den ved elektrisk opvarmning adskilles ved alle poler fra det elektriske forsyningsnet - tilledningsafbrydere eller sikringsautomater skal slås fra.

I frostdudsatte rum skal vandvarmeren tømmes, inden den kolde årstid begynder, hvis apparatet er ude af drift i flere dage. Tømningen af brugsvandet foretages efter lukningen af spærreventilen i koldt vandstilledningen via sikkerhedsventilkombinationens tømningssventil, mens alle varmtvandsventiler på de tilsluttede brugsarmaturer samtidig åbnes.

Der kan også foretages en delvis tømning via sikkerhedsventilen i ekspansionsvandtragten (dråbefanger). Hertil drejes sikkerhedsventilen til stillingen »Kontrol«.

Forsigtig: Der kan løbe varmt vand ud ved tømning!

Ved frostfare skal man desuden være opmærksom på, at ikke kun vandet i vandvarmeren og i varmtvandsledningerne men også vandet i alle koldt vandstilledninger til brugsarmaturerne og til selve apparatet kan fryse til. Det er derfor hensigtsmæssigt at tømme alle vandførende armaturer og ledninger (også varmekreds = register) helt tilbage til den frostsikre del af husets vand anlæg (husets vandtilslutning).

Når beholderen tages i drift igen, skal der ubetinget sørges for, at den er fyldt med vand, og at der løber vand uden luftbobler ud ved armaturerne. Desuden skal beholderen og samtlige tilslutninger kontrolleres for tæthed ligesom ved den første idriftsættelse.

12 KONTROL, VEDLIGEHOLDELSE, PLEJE

a) Under opvarmningen skal ekspansionsvandet dryppe synligt fra sikkerhedsventilens afløb. Ved fuld opvarmning (~ 80 °C) udgør ekspansionsvandmængden ca. 3,5 % af beholderens nominelle indhold.

Sikkerhedsventilens funktion skal kontrolleres regelmæssigt. Når sikkerhedsventilens kontrolknap løftes eller drejes til stillingen »Kontrol«, skal vandet strømme uhindret ud af sikkerhedsventillegemet og ind i udløbstragten.

Obs: I den forbindelse kan koldt vandstilløbet og dele af beholdertilslutningssettet blive meget varmt. Hvis ikke beholderen opvarmes, eller der udtages vand, må der ikke dryppe vand fra sikkerhedsventilen. Hvis dette er tilfældet, er vandledningstrykket enten højere end den tilladte værdi, eller sikkerhedsventilen er defekt. Hvis vandledningstrykket er højere end tilladt, skal der anvendes en trykreduktionsventil.

b) Ved vand med meget højt kalkindhold er det nødvendigt, at en fagmand fjerner kedelstenen, der dannes i beholderens indvendige kedel, og kalken, der aflejres frit, efter et til to driftsår. Rengøringen udføres gennem flangeåbningen - Afmonter varmeflanget, og rengør beholderen. Ved montering af flangen skal der anvendes en ny pakning. Skruerne skal i den forbindelse spændes over kors med et tilspændingsmoment på 23 Nm til 25 Nm. Den specialemaljerede indvendige beholder til vandvarmeren må ikke komme i berøring med kedelstensopløsningsmiddel. Arbejd ikke med afkalkningspumpen! Efterfølgende skal apparatet skylles grundigt og opvarmningsprocessen observeres som ved den første idriftsættelse.

c) For at kunne gøre krav på garantien, der gives af producenten, skal den indbyggede beskyttelsesanode underkastes en dokumenteret kontrol, der udføres af en fagmand i et interval på maksimalt 2 driftsår. Ved servicearbejder skal rengørings- og serviceflanget også åbnes for at kontrollere beholderen for eventuelle indlejringer og urenheder og i givet fald fjerne disse.

Fremmedstrømsanodens levetid er så godt som ubegrænset. Dens funktion skal overvåges regelmæssigt via kontrollamperne (grøn, gul, rød).

Obs: Hvis den røde LED lyser, er der ingen aktiv korrosionsbeskyttelse! Korrosionsbeskyttelsen er kun garanteret, når den grønne LED lyser permanent.

Hvis den røde eller den gule LED lyser eller blinker, skal du omgående kontakte kundeservice.

For at sikre en korrekt funktion ved anoderne er en ledningsevne for mediet på $\geq 150 \mu\text{S}/\text{cm}$ nødvendigt.

d) Til rengøring af apparatet må der ikke anvendes skurende rengøringsmidler eller fortyndingsvæsker (som f.eks. nitro, trichlor osv.). Det anbefales at foretage rengøring med en fugtig klud ved tilsætning af et par dråber husholdningsrengøringsmiddel. På sygehuse og i andre offentlige bygninger skal de gældende forskrifter for rengøring og desinfektion ubetinget overholdes.

- e) Beholderen må udelukkende anvendes iht. betingelserne, der er angivet på typeskiltet. Foruden de lovmæssige nationale forskrifter og standarder skal også tilslutningsbetingelserne fra de lokale el- og vandværker samt betjenings- og monteringsvejledningen overholdes.
- f) Rummet, hvor apparatet anvendes, skal være frostfrit. Apparatet skal monteres på et sted, hvor det med rimelighed kan forventes, at apparatet uden videre er tilgængeligt i tilfælde af nødvendig vedligeholdelse, reparation og eventuelt udskiftning. Ved vand med højt kalkindhold anbefaler vi, at der forkobles et almindeligt afkalkningsapparat, da den naturlige kalkstensdannelse ikke giver mulighed for at gøre krav på garanti over for producenten.

13 ELEKTRISK TILSLUTNING

Generelle anvisninger

Tilslutningen til elnettet skal ske i overensstemmelse med gældende nationale forskrifter og standarder, de tilsvarende tilslutningsbetingelser i de lokale el- og vandværker samt bestemmelserne i betjenings- og monteringsvejledningen og må udelukkende udføres af en koncessioneret autoriseret elektriker. De foreskrevne beskyttelsesforanstaltninger skal udføres omhyggeligt, således at der ved en fejl eller svigt af den elektriske forsyning af vandvarmeren ikke påvirkes yderligere apparater, der forsynes elektrisk (f.eks. dybfrysere, rum til medicinsk brug, udstyr til intensivt dyrehold osv.).

I rum med badekar eller brusebad skal apparatet installeres iht. de nationale love og forskrifter (f.eks. fra ÖVE-SEV eller VDE)

De tekniske tilslutningsbetingelser (TAB) i det ansvarlige energiforsyningsselskab skal ubetinget overholdes.

Foran strømkredsen skal der tilkobles et HFI-relæ med udløsningsstrøm $I_{\Delta N} \leq 30\text{mA}$.

Apparatet må kun sluttes til fast installerede ledninger.

Der skal forkobles en alpolet skilleafbryder til enheden med mindst 3 mm kontaktafstand. Dette krav opfyldes f.eks. af en automatsikring.

Inden den elektriske idriftsættelse skal varmtvandsbeholderen ubetinget fyldes med vand.

I henhold til sikkerhedsforskrifterne skal varmtvandsbeholderen før ethvert indgreb skiftes til spændingsløs tilstand, sikres mod gentilkobling og kontrolleres for spændingsfrihed. Indgreb i enhedens elektrisk system må udelukkende udføres af en koncessioneret autoriseret elektriker.

Den elektriske tilslutning skal principielt foretages efter strømskemaet, der er påklæbet i beholderens tilslutningsrum!

GARANTI OG PRODUKTANSVAR

Garantien gives i henhold til de lovmæssige bestemmelser i Østrig og i EU.

- 1 Forudsætningen for, at producenten kan opfylde garantiforpligtelser, er, at den betalte faktura for købet af apparatet, for hvilket der gøres krav på garanti, forevises, idet apparatets identitet med hensyn til type og fabrikationsnummer skal fremgå af fakturaen og forevises af ansøgeren. Der gælder udelukkende de almindelige forretningsbestemmelser samt salgs- og leveringsbetingelserne hos producenten.
- 2 Samling, opstilling, tilslutning og idriftsættelse af det reklamerede apparat skal, hvis det er foreskrevet ved lov eller i betjenings- og monteringsvejledningen, af en koncessioneret autoriseret elektriker eller installatør under overholdelse af alle hertil nødvendige forskrifter. Beholderen (uden yderbeklædning eller plastyderbeklædning) skal beskyttes mod solindstråling for at forhindre misfarvning af PU-skummet og en mulig deformation af plastdele.
- 3 Rummet, hvor apparatet anvendes, skal være frostfrit. Apparatet skal monteres på et sted, hvor det med rimelighed kan forventes, at apparatet uden videre er tilgængeligt og kan udskiftes i tilfælde af nødvendig vedligeholdelse, reparation og eventuelt udskiftning. Omkostninger for de nødvendige ændringer af de konstruktionsmæssige forhold (f.eks. for smalle døre og gennemgange) er ikke omfattet af den lovede garanti og ansvar og afvises derfor af producenten. Ved opstilling, montering og drift af vandvarmeren på usædvanlige steder (f.eks. loftsrum, opholdsrum med vandfølsomme gulve, pulterkamre osv.) skal der tages hensyn til et eventuelt vandudslip, idet der anbringes en anordning til opsamling af det udløbende vand med et passende afløb for at undgå følgeskader i henhold til produktansvaret.
- 4 I følgende tilfælde bortfalder garantikravet:
Ukorrekt transport, normal slid, forsætlig eller uagtsom beskadigelse, anvendelse af vold af enhver art, mekanisk beskadigelse, skader forårsaget af frost eller af en også kun enkeltvis overskridelse af driftstrykket, der er angivet på typeskiltet, anvendelse af et tilslutnings sæt, der ikke opfylder standarden, eller beholdertilslutnings sæt, der ikke er funktionsdygtigt, eller uegnede og ikke funktionsdygtige brugsarmaturer, brud på glas- og plastdele, eventuelle farveforskelle, skader som følge af usagkyndig brug særligt ved manglende overholdelse af betjenings- og monteringsvejledningen (betjenings- og installationsvejledning), skader på grund af udefra kommende påvirkninger, tilslutning til forkert spænding, korrosionsskader som følge af aggressivt vand, der ikke er egnet som drikkevand, i henhold til de nationale forskrifter (f.eks. drikkevandsforordning TWV), afvigelser mellem den faktiske drikkevandstemperatur ved beholderarmaturet og den angivne varmtvandstemperatur på op til 10 K (regulatorens hysteresis og mulig afkøling på grund af rørledninger), fortsat anvendelse på trods af en opstået mangel, egenmægtige ændringer på apparatet, indbygning af ekstrakomponenter, der ikke er blevet kontrolleret sammen med apparatet, reparationer, der er udført usagkyndigt, for lav ledningsevne ved vandet (mindst 150 µS/cm), driftsbetinget slitage af magnesiumanoden (sliddel), naturlig kalkstensdannelse, vandmangel, ild, højvande, oversvømmelse, lynnedslag, overspænding, strømsvigt eller anden force majeure, anvendelse af ikke originale komponenter fra andre firmaer som f.eks. varместav, beskyttelsesanode, termostat, termometer, ribberørsvarmeveksler osv., komponenter, der er anbragt uden isolering i forhold til beholderen, indlejring af fremmedlegemer eller elektrokemiske påvirkninger (f.eks. blandingsinstallationer), manglende overholdelse af planlægningsdokumenter, ikke rettidig og ikke dokumenteret fornyelse af den indbyggede beskyttelsesanode, fejlagtig installation og tilslutning af fremmedstrømsanoden (f.eks. ingen permanent strømforsyning), manglende eller usagkyndig rengøring og betjening samt afvigelser fra normen, der kun reducerer apparatets værdi eller funktionsevne i ubetydelig grad. I øvrigt må den originale installation på monteringsstedet ikke ændres eller ombygges eller tilbagesendes til oprindelig tilstand, inden producenten eller en autoriseret ekspert har besigtiget den. Enhver ændring af den originale monteringsstilstand på anvendelsesstedet medfører øjeblikkelig udelukkelse af alle mulige krav, der fremsættes på baggrund af ansvaret, garantien og produktansvaret. Principielt skal alle forskrifter iht. ÖNORM B 2531, ÖNORM H5151, DIN 1988 (EN 806), DIN 1717, VDI 2035 samt de tilsvarende nationale forskrifter og love også overholdes.
- 5 I tilfælde af en berettiget reklamation skal denne meddeles til den nærmeste kundeserviceafdeling hos producenten. Denne afgør, om en mangelfuld del skal udskiftes eller repareres, eller om et mangelfuldt apparat skal udskiftes med et mangelfrit tilsvarende apparat. Desuden forbeholder producenten sig udtrykkeligt ret til at forlange, at køberen indsender det reklamerede apparat. Tidspunktet for en reparation eller en udskiftning fastlægges af producenten inden for 5 hverdage!
- 6 Garantireparationer må kun udføres af personer, der er bemyndiget hertil af producenten. Udskiftede dele overgår til producentens ejendom. Hvis der i forbindelse med nødvendige servicearbejder er behov for eventuelle reparationer af vandvarmeren, afregnes disse i form af reparations- og forholdsmæssige materialeomkostninger.
- 7 Ved eksterne indgreb, der ikke udføres på vores udtrykkelige ordre, bortfalder ethvert garantikrav. Det gælder også, hvis de udføres af en koncessioneret installatør. Overtagelsen af omkostninger til reparationer, der udføres af tredjeparter, forudsætter, at producenten er blevet opfordret til at udbedre manglen og ikke eller ikke inden for en passende tidsfrist har opfyldt sin pligt til udskiftning eller reparation.
- 8 Garantifristen fornyes eller forlænges ikke som følge af opfyldelsen af garanti og garantikrav eller udførelse af service- og vedligeholdelsesarbejder.
- 9 Transportskader kontrolleres og anerkendes i givet fald kun, når de senest meddeles skriftligt på den hverdag, der følger efter dagen for leveringen.

- 10 Krav, der overstiger garantiydelsen, særligt krav om skades- og følgeskadeserstatning, såfremt de er tilladt ved lov, udelukkes. Forholdsmæssige arbejdstider for reparationer samt omkostninger til istandsættelse af anlægget til den oprindelige tilstand skal betales fuldt ud af køberen. Den lovede garanti omfatter i henhold til denne garantibestemmelse kun reparation eller udskiftning af apparatet. Bestemmelserne for producentens salgs- og leveringsbetingelser bevares i deres helhed, såfremt de ikke ændres som følge af disse garantibetingelser.
- 11 Ydelser, der ikke gives i forbindelse med disse garantibetingelser, afregnes.
- 12 Forudsætningen for, at producenten kan opfylde garantiforpligtelser, er, at apparatet på den ene side er betalt fuldstændigt hos producenten, og på den anden side, at ansøgeren har opfyldt samtlige forpligtelser fuldt ud over for sin sælger.
- 13 For den emaljerede indvendige kedel ved vandvarmere ydes der ved fuldstændig bevaring af garantibetingelserne i henhold til punkt 1 til 12 en garanti for det angivne tidsrum fra leveringsdagen. Hvis ikke garantibestemmelserne opfyldes, gælder de lovmæssige garantibestemmelser i leveringslandet.
- 14 I forbindelse med fremsættelse af krav i henhold til gældende østrigsk produktansvarslov skal følgende bemærkes:
Mulige krav i forbindelse med produktansvar til regulering af skader forårsaget af en produktfejl (hvis en person f.eks. lider fysiske kvæstelser, hvis hans helbred skades, eller hvis en fysisk genstand, der ikke hører til produktet, beskadiges), er kun berettigede, når alle foreskrevne foranstaltninger og nødvendigheder, der kræves til en fejlfri drift i overensstemmelse med normerne, er opfyldt. Hertil hører f.eks. den foreskrevne og dokumenterede anodeudskiftning, tilslutningen til den korrekte driftsspænding, undgåelse af skader som følge af usagkyndig brug osv. Disse bestemmelser forudsætter, at fejlen på apparatet eller produktet, der kausalt medfører følgeskaden, ikke ville være opstået ved overholdelse af alle forskrifter (standarder, betjenings- og monteringsvejledning, generelle retningslinjer osv.). Desuden er det for en afvikling af garantien absolut nødvendigt, at de nødvendige dokumenter som f.eks. beholderens betegnelse og fabrikationsnummer, sælgerens og den udførende koncessionshavers faktura samt en beskrivelse af fejlfunktionen forelægges for en laboratorietechnisk undersøgelse af den reklamerede beholder (dette er ubetinget nødvendigt, da beholderen undersøges og fejlens årsag analyseres af en ekspert). For at kunne udelukke, at beholderen forveksles ved transporten, skal beholderen forsynes med en godt læsbar mærkning (helst med slutkundens adresse og underskrift). Der kræves en tilsvarende billedokumentation over skadesomfanget, installationen (koldt vandstilledning, varmtvandsudløb, varmeapparatfremløb og -returløb, sikkerhedsarmaturer og eventuelt ekspansionsbeholder) samt fejlstedet på beholderen. Derudover forbeholder producenten sig udtrykkeligt ret til at forlange, at køberen fremlægger de dokumenter, apparater eller apparatdele, der er nødvendige for afklaringen. Forudsætningen for, at der kan ydes garanti i forbindelse med produktansvaret, er, at det til fulde påhviler den skadelidte at bevise, at skaden er forårsaget af producentens produkt. Erstatningskrav er i henhold til østrigsk produktansvarslov desuden kun berettiget for det beløb, der overskrider 500 euro (selvrisko). Indtil hele forholdet og omstændighederne er afklaret og årsagen til fejlen er konstateret, udelukkes en mulig skyld hos producenten specifikt. Hvis ikke betjenings- og monteringsvejledningen og de relevante standarder overholdes, betragtes dette som uagtsomt og medfører fritagelse for ansvar i forbindelse med skadeserstatning.

Illustrationer og oplysninger er uforpligtende og kan ændres uden meddelelse i forbindelse med tekniske ændringer. Vi tager forbehold for trykfejl og tekniske ændringer.

Elektromos álló forróvíztároló
Nagyteljesítményű regiszteres álló forróvíztároló
Többcélú regiszteres álló forróvíztároló
Gázkazán melletti forróvíztároló
Beépíthető forróvíztároló
Szolár regiszteres álló forróvíztároló
Kettős köpenyű álló forróvíztároló
Fekvő forróvíztároló

Kérjük, adja át tovább a felhasználónak

Tisztelt Ügyfelünk!

Ön a melegvíz előállításához cégünk egyik forróvíztárolóját választotta.

Köszönjük a bizalmát.

Ön egy tetszetős, korszerű és a hatályos előírásoknak megfelelő készüléket kap. A folyamatos kutatás, a fejlett zománcozás és az állandó gyártásközi minőségellenőrzés a forróvíztárolóinknak olyan műszaki tulajdonságokat kölcsönöznek, amelyeket mindig nagyra fog értékelni.

A környezetbarát, FCKW-mentes habanyag-szigetelés rendkívül alacsony készenlétienergia-felhasználást biztosít.

A forróvíztárolót csak általunk meghatalmazott, hivatalos szerelőcég szerelheti be és helyezheti üzembe, a jelen útmutatónak megfelelően.

Ez a füzet minden fontos útmutatást tartalmaz a helyes beszerelésről és kezelésről. Ennek ellenére kérje meg a hivatalos szerelőt, hogy magyarázza el a készülék működését, és mutassa be a kezelését. Természetesen cégünk ügyfélszolgálat és értékesítési részlege is szívesen rendelkezésére áll.

Kérjük, hogy a jelen útmutatóban szereplő útmutatásokat figyelmesen olvassa el. Az útmutatót gondosan őrizze meg, és adott esetben adja tovább a következő tulajdonosnak.

Sok örömet kívánunk az álló vagy fekvő forróvíztárolójához.

BIZTONSÁGI ÚTMUTATÁSOK

Általános

- A jelen forróvíztárolót 8 éven felüli gyermekek, valamint testi, érzékszervi és mentális fogyatékkal élő és hiányos tapasztalatokkal és ismeretekkel rendelkező személyek csak felügyelet mellett vagy akkor használhatják, ha a forróvíztároló használatára kioktatták őket, és az ebből származó veszélyeket megértették. Gyermekek nem játszhatnak a tárolóval vagy annak csomagolásával. Gyermekek felügyelet nélkül nem tisztíthatják a forróvíztárolót, és nem végezhetnek rajta felhasználók számára egyébként engedélyezett karbantartást.
- A forróvíztároló csak a jelen útmutatóban, ill. a hozzá tartozó műszaki tájékoztatóban leírtak szerint szerelhető be és üzemeltethető. Minden egyéb használat nem rendeltetészerű és ezért tiltott.
- Hibás forróvíztárolót tilos tovább használni.
- A forró víz, ill. a forró alkatrészek (pl. szerelvények, melegvíz-kivezető cső stb.) égési sérülést okozhatnak.
- A beépíthető elektromos fűtőelemek használata során ügyelni kell a szabályszerű korrózióvédelemre.

Beszereles és beüzemelés

- A beszerelést és a beüzemelést csak képzett szakember végezheti, aki felelősséget vállal a hatályos törvényeknek, szabványoknak és irányelveknek megfelelő szabályszerű beszerelésért.
- A forróvíztárolót vagy fali tartó útján kielégítő teherbírású falra kell erősíteni (a feltöltött forróvíztároló összsúlyát figyelembe kell venni), vagy sík, vízszintes padlóra kell felállítani (típustól függően tartólábakat felszerelni). Győződjön meg arról, hogy a felállítás helyén a padozat teherbírása elégséges.
- A forróvíztárolót csak száraz és fagyveszélynek nem kitett helyiségben szabad felszerelni. Fagyveszély esetén a forróvíztárolót teljesen ki kell üríteni.
- Az adattáblán megadott névleges nyomást nem szabad túllépni.
- A forróvíztároló beszerelésénél figyelembe kell venni víz esetleges kikerülését, és egy víztelenítőbe megfelelő felfogóedényt és levezetőcsövet kell felszerelni.
- A beüzemelés után a forróvíztárolón és valamennyi csatlakozáson szivárgásvizsgálatot kell végezni.

Elektromos csatlakoztatás

- A forróvíztároló kizárólag szakember által létesített vezetékekhez, a szakmára vonatkozó szabványok és törvények betartásával csatlakoztatható.
- Az áramkör elé $I_{\Delta N} \leq 30$ mA leoldási áramú érintésvédelmi relét kell kapcsolni.
- A forróvíztárolón végzett munkák előtt azt feszültségmentesítse, a feszültségmentességet ellenőrizze és visszakapcsolás ellen biztosítsa.
- Ha egy csatlakozóvezeték megrongálódik, akkor azonnal kapcsolja le a feszültséget (a kismegszakítóval), és hívjon ki szakembert!
- A csatlakozóvezeteket tilos meghosszabbítani vagy elvágni.

Karbantartás

- Karbantartást, tisztítást, valamint esetleg szükségessé váló javítási és szervizmunkákat csak erre kiképzett szakember végezhet.
- A hibákat és üzemzavarokat sohase kísérelje meg saját maga elhárítani.
- A jelen kezelési és szerelési útmutató szerinti szerviz- és karbantartási időközöket tartsa be.

1. ÜZEMELÉSI FELTÉTELEK ÉS FONTOS ÚTMUTATÁSOK

A készülék csak zárt helyiségeken belüli vízmelegítéshez alkalmas, és csak engedélyezett szakember szerelheti fel (a szakmára vonatkozó szabványok, pl. ÖNORM B2531, ÖNORM EN 806 betartásával).

A forróvíztároló kizárólag az adattáblán feltüntetett feltételekkel alkalmazható, feltéve, hogy az alkalmazott közeg megfelel az európai ivóvízrendeletnek. Továbbá a megfelelő korrózióvédelem biztosításához a megengedett minimális vezetőképesség $\geq 150 \mu\text{S}/\text{cm}$.

A törvényesen elismert nemzeti előírások és szabványok mellett (Ausztria: ÖVE, ÖNORM stb.) a helyi elektromos és vízművek csatlakozási feltételeit, valamint a kezelési és szerelési útmutatót is be kell tartani. A vízmelegítésnek meg kell felelnie a hatályos szabványoknak (pl. ÖNORM H 5195). A fűtővíz pH-értékének 8 és 9,5 között kell lennie.

A készülék üzemeltetési helyének fagymentesnek kell lennie. A készüléket olyan helyre kell beszerezni, ahol egy esetleges karbantartás, javítás vagy csere esetén gond nélkül hozzáférhető és kicserélhető. Az építési adottságokkal (pl. túlságosan szűk ajtók és átjárók) kapcsolatos költségekre a jótállás és a szavatosság nem terjed ki, és ezért az ilyen igényeket elutasítja. Ez azt jelenti, hogy a problémamentes munkák építési akadályait a felhasználónak kell elhárítania. A forróvíztároló szokatlan helyeken (pl. padlás, vízre érzékeny padlójú lakószobák, tárolóhelyiségek stb.) való felállítása, beszerelése és működtetése során figyelembe kell venni az esetleges vízszivárgást, és gondoskodni kell a kiszivárgó víz felfogására alkalmas, megfelelő lefolyóval rendelkező eszközről, megelőzve a másodlagos károkat. A készüléket csak rendeltetészerű elrendezésben, a feltöltött forróvíztároló súlyát kibíró vízszintes felületen szabad felszerelni és működtetni. Magas mésztartalmú víz esetében javasoljuk kereskedelmi vízkömentesítő készülék beiktatását, illetve 65°C -os maximális üzemi hőmérsékletet. A forróvíztároló rendeltetészerű működtetéséhez a nemzeti előírásoknak és törvényeknek (ivóvízrendelet) megfelelő ivóvíz minőségű víz szükséges.

A különböző összetevőkre vonatkozó valamennyi ebben szereplő határértéket (pl. nitrát $< 50 \text{ mg}/\text{l}$, nitrit $< 0,1 \text{ mg}/\text{l}$, klorid $< 200 \text{ mg}/\text{l}$, vas $< 0,2 \text{ mg}/\text{l}$, szulfát $< 250 \text{ mg}/\text{l}$, pH-érték $\geq 6,5$ és $\leq 9,5$, vezetőképesség legalább $150 \mu\text{S}/\text{cm}$) feltétlenül be kell tartani. A vizet legfeljebb 8°dH -ra szabad vízköteleníteni.

A hidegvíz, a melegvíz és a cirkuláció csatlakozómenetei G-menetként az ÖNORM ISO 228-nak megfelelően „lapos tömítésűek”. Más tömítési segédanyagok, pl. kender vagy teflonszalag esetében ügyeljen arra, hogy a korrózióvédő réteg (zománc) a csatlakozócső belsejének túl erős tömítésével ne sérüljön. Ezenkívül a galvanos feszültségsort is vegye figyelembe, hogy elkerülje a tároló csatlakozója és az összekötő elem közötti kontaktkorróziót.

A csatlakozómenet tömítőfelületei a korróziótól való megóvásuk érdekében tűzzománc- ill. lakk védőbevonatúak. Ezért a használati víz-tároló lapos tömítésű csatlakozójánál a telepítés előtt a kötő csavarmentet homlokfelületét a megfelelő, tiszta tömítőfelület érdekében drótkéfével, ill. csiszolópapírral meg kell tisztítani.

Fontos: Minden beszerelhető fémes alkatrészt, mint pl. SH, RWT és/vagy EBH, a tárolóval szemben elektromosan szigetelve kell beszerezni. A beszerelhető alkatrészek korrózióvédelme érdekében legalább 600Ω -os átmeneti ellenállást kell alkalmazni (amennyiben nincs az alkatrészekbe gyárilag beszerelve).

2. HASZNÁLATI VÍZ-OLDALI CSATLAKOZÁS (NYOMÁSÁLLÓ)

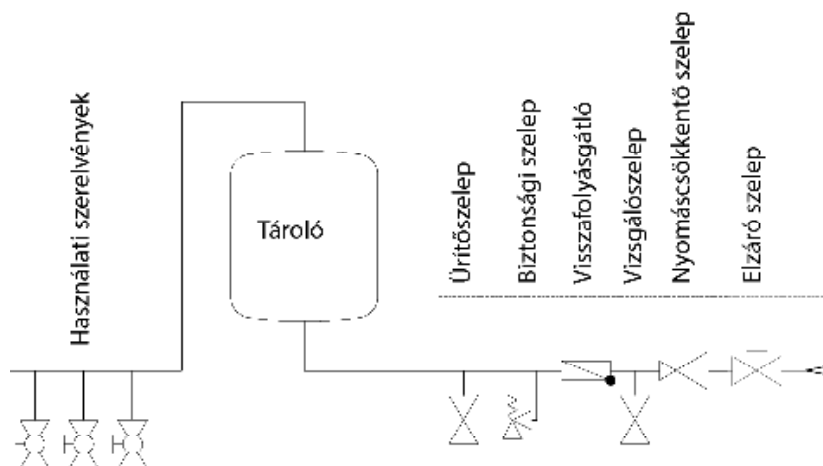
Minden olyan forróvíztároló, amelynek adattábláján 0 barnál magasabb névleges nyomás van feltüntetve, nyomásálló tároló, és az adattáblán szereplő maximális üzemi nyomással terhelhető.

Ha a vezetéknyomás magasabb, akkor a hidegvíz-bevezető csőhöz a felhasználó által rendelkezésre bocsátandó nyomáscsökkentő szelepet kell csatlakoztatni, amelyet össze kell hangolni a biztonsági szeleppel.

Alkalmatlan vagy működésképtelen csatlakoztatási szerelvények használata, valamint a megadott üzemi nyomás túllépése esetén a tároló garanciája, termékszavatossága és termékfelelőssége érvényét veszti. Ezért kizárólag nyomásálló szerelvények alkalmazhatók. A hidegvízvezetékhez az alábbi csatlakozási vázlatnak megfelelően bevizsgált biztonsági berendezéseket kell alkalmazni. A hidegvízvezeték (hidegvízbefolyó) vízcsatlakozójába feltétlenül be kell építeni egy zártrendszerű forróvíztárolóhoz alkalmas DIN 1988, ill. ÖNORM B2531 szerint bevizsgált biztonsági csoportot.

A vízcsatlakoztatás csak ellenőrzött membrános biztonsági szelepen vagy membrános biztonságiszelep-kombináció csatlakozó szerelvényén (nem dugattyús szelep) keresztül történhet! A biztonságiszelep-kombináció elzáró, ellenőrző, visszacsapó, leürítő és tágulásvíz-kifolyású biztonsági szelepből áll, amelyeket a hidegvíz-bevezetés és a tároló hidegvíz-befolyása között a **megjelölt sorrendben** kell beszerelni:

DIN 1988, ill. ÖNORM B2531 szerinti tárolócsatlakozás:



Alapvetően a következőket kell betartani:

A csatlakozószerelvény kifogástalan működése érdekében csak fagyveszélynek nem kitett helyiségben szabad felszerelni. A biztonsági szelep kifolyójának nyitottnak és megfigyelhetőnek kell lennie, a cseppfogó kifolyóvezetékét (tágulásvíz-tölcsér) pedig a szennyvízcsatornába kell bevezetni, hogy a fagy a szennyeződés vagy a hasonlók általi eltömődés ne okozhasson meghibásodást. Gondoskodni kell arról, hogy a csepegéscsapó edény, ill. a leürítő lerakódásoktól és szennyeződésektől mentes legyen.

A biztonsági szelep és a tároló hidegvíz-bevezetése közé nem szabad lezáró szelepet vagy egyéb fojtást beszerelni.

A biztonsági szelepek kifolyónyílásainak (használati víz, valamint fűtőkörök) az üzemi folyadék kikerülésének megakadályozása céljából megfelelő víztelenítőbe kell torkollniuk.

A biztonsági szelepet a forróvíztároló névleges nyomása alatti küszöbnyomásra kell beállítani. A tároló végleges csatlakoztatása előtt a hidegvíz-bevezető csövet át kell öblíteni.

A vízcsatlakozás végrehajtása és a tároló buborékmentes feltöltése után meg kell vizsgálni a csatlakozószerelvény működését.

A biztonsági szelep vizsgálógombjának felemelése vagy elfordítása (lefúvatás) során a víznek kifogástalanul és torlódás nélkül kell lefolynia a tágulási víz lefolyótölcséren át.

A visszacsapó szelep ellenőrzéséhez az elzáró szelepet le kell zárni; a nyitott vizsgálószelepből nem folyhat ki víz. A biztonsági szelepet a DIN 1988 vagy az ÖNORM B2531 alapján kell megvizsgálni.

A tároló kezelése a használati szerelvény melegvízszelepen (keverő csaptelep) keresztül történik. A forróvíztároló ezért folyamatos vezetéknyomás alatt áll. A felfűtés során a belső kazán túlnyomás alóli megóvása érdekében a keletkező tágulási víz minden felfűtéskor a biztonsági szelepen át csöpög le. A vezetéknyomás csökkenésekor a visszacsapó szelep megakadályozza a melegvíz visszaáramlását a hidegvízvezeték-hálózatba, és ezáltal megvédi a kazánt a víz nélküli felfűtéstől.

A forróvíztároló az elzáró szelepen keresztül vízoldalról és ezáltal a nyomás szempontjából is leválasztható a hidegvízvezeték-hálózattól, és szükség esetén az ürítőszelepen át üríthető le.

A problémamentes javítás érdekében a készülék kiszerezésének vagy cseréjének lehetővé tételéhez a tárolót oldható kötéssel (hollandi) kell csatlakoztatni.

A forróvíztároló szakszerűtlen csatlakoztatása miatti szivárgás és az ebből származó károk és következményes károk a jótállás és a termékfelelősség alól kizártak.

3. CIRKULÁCIÓS CSATLAKOZÁS

A cirkulációs csatlakozást a jelentős energiaveszteségek miatt lehetőleg el kell kerülni. Ha egy szerteágazó használati víz-hálózat cirkulációs vezetékét igényel, akkor ezt jól le kell szigetelni, és a keringtető szivattyút időkapcsoló óra és termosztát útján kell vezérelni. A termosztát kapcsolási hőmérsékletét alacsonyan (45 °C) kell megválasztani. A keringtetős csatlakozó-csonkot külső menettel kell ellátni.

4. FŰTŐBETÉTEK

Fontos: Minden beszerelhető fémes alkatrészt, mint pl. SH, RWT és/vagy EBH, a tárolóval szemben elektromosan szigetelve kell beszerelni. A beszerelhető alkatrészek korrózióvédelme érdekében legalább 600 Ω -os átmeneti ellenállást kell alkalmazni (amennyiben nincs az alkatrészekbe gyárilag beszerelve).

SH

Azokba a forróvíztárolókba, amelyek típusmegnevezésébe egy »..M..« található, egy 1 1/2"-os karmantyú van beépítve, amely egy kiegészítő vagy utófűtésre szolgáló villamos becsavarozható fűtőelem beszerelésére használható. A becsavarozható fűtőelemek műszaki koncepciójuk alapján ún. kiegészítő fűtésre szolgálnak, és nem alkalmazandók folyamatos fűtés céljaira (a természetes vízkövesedés miatti üzemzavar nem szolgálhat reklamáció alapjául). Ezenkívül ügyelni kell arra, hogy zománcozott használatív-tárolóknál SH-fűtés alkalmazása esetén a tárolóval szemben szigetelt szerkezet legyen (lásd RWT).

RWT

A nagyobb fémfelületű fémes betolós (beépíthető) komponenseket (pl. kondenzátor, betolós hőszivattyúk, bordáscsöves hőcserélők, villamos fűtések) a tárolóval szemben villamosan szigetelve kell beszerelni. Az említett betolós (beépített) komponensek áramkilépési korrózió elleni védelmére legalább 600 Ω -os meghatározott átmeneti ellenállást javasolunk (kivéve, ha már gyárilag be van építve). A forróvíztárolókat nem szabad felszerelt bordáscsöves hőcserélővel szállítani, hanem a felszerelést a helyszínen kell elvégezni. Minden csatlakozókarmantyúnál ügyelni kell a teljes menetfedésre. A bordáscsöves hőcserélő beszerelése során feltétlenül gondoskodni kell a tároló korrózióvédelmének további biztosításáról. Ezért a bordáscsöves hőcserélő beszerelésekor, a peremlemez magnézium védőanód kiszerezése esetén megfelelő kóboráramanódot vagy magnézium védőanódot kell beszerelni.

EBH

A beszerelhető elektromos fűtőelemekkel rendelkező készülékekhez biztonsági hőmérséklet-korlátozó tartozik, amely legfeljebb 110 °C-os hőmérsékletnél lekapcsolja a készülék további fűtését (EN 60335 -2-21; ÖVE-EW41, 2. rész (500) / 1971). A csatlakozóelemeket (csatlakozócsövek, cirkuláció, biztonságiszelep-kombinációk stb.) ezért úgy kell kiválasztani, hogy a hőmérséklet-szabályozó esetleges meghibásodása esetén a csatlakozóelemek megakadályozzák a víz hőmérsékletének 110 °C fölé való emelkedését, és megelőzzék az ebből eredő esetleges káros következményeket. A beszerelést és a beüzemelést kizárólag engedéllyel rendelkező szakember végezheti el.

Folyamatos működéshez a karima fölött beépített fűtőelemet kell beszerelni.

Az alkalmazott beépített vagy becsavarozott fűtőelemeket szigetelve (legalább 600 Ω) kell be- vagy felszerelni, mert különben a belső forróvíztároló korrodálódhat.

Ha a karimalemez korrózióvédője sorozatgyártás útján van beépítve, akkor a karimalemez eltávolításakor a korrózióvédelmet más módon kell megvalósítani.

A hőmérséklet-szabályozó hiszterézise (± 7 K) és lehetséges sugárzási vesztesége (a csővezetékek lehűlése) következtében a hőmérsékleti adatok pontossága ± 10 K.

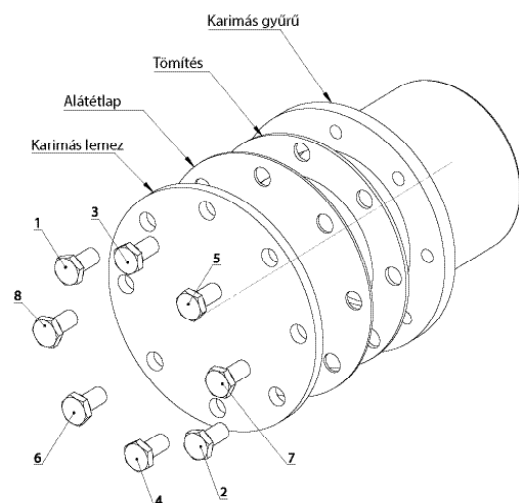
Ha a forróvíztárolót saját hőcserélője útján fűtik, akkor biztosítani kell, hogy a víz hőmérséklete semmi esetre se haladja meg a 85 °C-t, mert ez kiváltja az elektromos fűtés biztonsági hőmérséklet-korlátozóját, és ezt üzemen kívül helyezheti.

5. KARIMABEÉPÍTÉSI NYÍLÁS

A $\varnothing 240$ mm-es kazánkarimához (belső átmérő $\varnothing 173$ mm, lyukkör $\varnothing 210$ mm, 12 x M12), ill. a $\varnothing 180$ mm-es kazánkarimához (belső átmérő $\varnothing 117$ mm, lyukkör $\varnothing 150$ mm, 8 x M12), a berendezés koncepciójától függően beépített elektromos fűtőelemek vagy hőcserélők építhetők be.

A beépíthető fűtőegységeket úgy kell beszerelni, hogy a hőmérséklet-szabályozó érzékelője felülre kerüljön.

A csavarokat keresztben, 23–25 Nm meghúzónyomatékkal kell meghúzni.



6. KÖZPONTIFŰTÉS-CSATLAKOZÁS

Beüzemelés előtt az esetleges szennyeződéseknek (pl. cundernek) a fűtőkörből való eltávolítása végett a csőregisztert, ill. a kettős köpenyt át kell öblíteni. A fűtővizet a nemzeti előírások és szabványok (pl. ÖNORM H5195-1) alapján beüzemeléskor meg kell tisztítani, hogy megfeleljen az előírásoknak.

Csőregiszteres forróvítartároló

A tárolóba beszerelt simacsöves hőcserélők vízmelegítőhöz csatlakoztathatók, ha a nyomás és a hőmérséklet megegyezik az adattáblán feltüntetett adatokkal. Kényszerkeringtetés szükséges szivattyú segítségével.

Csőregiszteres vízmelegítő telepítésekor előremenetben egy elzáró szerkezetet kell beépíteni, hogy a központi fűtés és a hőszivattyúk leállítása vagy elektromos működtetés esetében a fűtési körforgásban meg lehessen akadályozni a visszafűtést. Az előremenetet és a visszatérést azonban semmiképpen sem szabad lezárni, mivel ezáltal a regiszterben található víz nem tudna tágulni, és a hőcserélő károsodhat. A simacsöves hőcserélőt az első beszerelés előtt szakszerűen át kell öblíteni (javasoljuk még szennyszűrő beépítését is. Ha a tároló működtetésénél nem használja a simacsöves hőcserélőt (pl. csak villamos fűtés), akkor ezt a keletkező kondenzvíz miatti korrózió elkerülése érdekében megfelelő teljesen fel kell tölteni glükolkeverékkel. A feltöltött simacsöves hőcserélőt a feltöltés után nem szabad kétoldalt elzárni (hőmérséklet okozta nyomásos tágulás).

Kettős köpenyű forróvítartároló

A kettős köpenyű tárolót legfeljebb 110 °C bemeneti hőmérsékletű és 3 bar nyomású vízmelegítőkhöz szabad csatlakoztatni. Töltőszivattyú alkalmazása esetén ez a töltőszivattyú-szabályozón (lásd 9. pont) keresztül vezérelhető. Kettős köpenyű forróvítartároló beszerelésekor előremenetben elzáró szerkezetet, ill. cirkulációféket kell beépíteni, hogy a központi fűtés leállása vagy villamos működtetés esetében a fűtési körforgásba történő visszafűtést meg lehessen akadályozni. Az előremenetet és a visszatérést azonban semmiképpen sem szabad lezárni, mivel a kettős köpenyben található víz nem tudna tágulni, és a kazán károsodna. A következő feltöltési előírást kell betartani: Beüzemelésnél először a belső kazánt, majd a központi fűtési rendszert (kettős köpeny) kell feltölteni. Ürítéskor először a kettős köpenyt, majd a belső kazánt kell leüríteni. Üzemi állapotban a rendszer oldaláról biztosítani kell, hogy a belső kazánban levő nyomás ne essen a fűtési körforgás (kettős köpeny) nyomása alá. A feltöltési előírások be nem tartása esetén a belső kazán a kettős köpenyben lévő relatív túlnyomás miatt megsérülhet. Az ilyen jellegű rongálódás esetén a gyártó jótállási, szavatossági és kártérítési kötelezettsége érvényét veszti.

7. FONTOS SZERELÉSI ÚTMUTATÁS

A készülék szerelése során tartsa be a méretezett rajzokat és az esetlegesen mellékelt, tájékoztató táblákat.

FIGYELEM: A készülék felszerelési felületének terheléstechnikai és szilárdsági szempontból való meghatározásánál, ill. a felszerelés helyének kiválasztásánál vegye figyelembe a tároló súlyát, beleértve a feltöltött vizét (a névleges tartalom súlyát).

A tüzelőberendezésektől való távolságok a gyártói dokumentumokban, illetve a vonatkozó rendeletekben vannak megadva. Ha a forróvítartároló körül van építve (burkolattal van ellátva), kisméretű, szűk helyiségekben, álmennyezeteken vagy hasonlóknak van elhelyezve, akkor feltétlenül ügyeljen arra, hogy a készülék szerelvénytere (vízcsatlakozások, elektromos kapcsolók, ill. fűtésbeépítés) szabadon hozzáférhető legyen, és ne keletkezessen hőtorlódás. A fűtőkarima kiszérésehez 500 mm szabad területet kell hagyni.

A rendszer oldaláról alkalmazandó szerelési anyagok kiválasztásánál, ill. sorrendjének meghatározásánál figyelemmel kell lenni a lehetséges elektrokémiai folyamatokra (különböző anyagú szerelvények!). A csővezetékek potenciálkiegyenlítését a DIN 50927 szerint kell elvégezni.

Ennél a korróziófajtánál korróziós elemek képződnek. Korróziós elemeknél az anód- és a katódter között feszültség áll fenn. A végbemenő folyamatok egymástól függetlenek, de egymástól különböző távolságokban következhetnek be. Korróziós elemek eltérő potenciálok alapján léphetnek fel, amint a kontaktkorrózió esetében történik. Kontaktkorrózió esetében különböző fémek egy ionvezető közeg (víz) útján vezetésszerű érintkezésben állnak egymással.

Különösen agresszív víz esetében, amely speciális szerelvényoldali megoldásokat tesz szükségessé, a tároló esetleges speciális kiviteleinek szükségességét is meg kell vizsgálni (kérjen tájékoztatást a képviselőinktől, ill. cégünkötől).

Ezen előírás be nem tartása kár esetén szakszerűtlen használatnak minősül, és ezáltal kizárja a jótállási feltételeket.

Ezt a készüléket korlátozott testi, érzékszervi és szellemi képességű, illetve hiányos tapasztalatokkal és ismeretekkel rendelkező személyek (gyermeket is beleértve) csak a biztonságukért felelős személy felügyelete mellett vagy akkor használhatják, ha útmutatást kaptak tőle a készülék kezelésének módjáról. Ügyeljen arra, hogy gyermekek ne játsszanak a készülékkel. A készülék üzemeltetőjének biztosítani kell, nehogy a készülékek használatára ki nem oktatott személyek leforrázódnak.

8. KORROZIÓVÉDELEM

A zománczott kazánt sorozatszerűen magnézium anódrúd védi. A magnézium anódrúd elhasználódik, ezért kétévenként ellenőrizni kell (lásd DIN 4753), és elhasználódás esetében (az anyag $^{2/3}$ -a) ki kell cserélni. A magnéziumanód bomlási termékei a víz alkotóelemeiként a tároló alján kicsapódhatnak, és a tárolóból való vízkifolyás során is kiöblíthetnek. Kóboráramú anód utólagos beszerelése során feltétlenül ügyelni kell arra, hogy a tárolóba beszerelt valamennyi magnézium anódrudat (pl. beépíthető fűtőelemnél) eltávolítsa, hogy elkerülje a kóboráramú anód meghibásodását és hibás működését. Az anódok szabályszerű működéséhez a víz vezetőképességének el kell érnie a 150 $\mu\text{S}/\text{cm}$ -et.

Az anód szervizének részleteit lásd a 12. pont c) bekezdésében.

A kóboráramú anód élettartama gyakorlatilag korlátlan. Működését az ellenőrző lámpák (zöld, sárga, piros) útján rendszeresen ellenőrizni kell.

Figyelem: Ha a piros LED ég, akkor nem működik korrózióvédelem! A korrózióvédelem csak akkor biztosított, ha a zöld LED folyamatosan világít.

Amennyiben a piros vagy a sárga LED világít vagy villog, kérjük, haladéktalanul hívja fel az ügyfélszolgálatot.

A kóboráramú anód csatlakozókábelét semmiképpen sem szabad meghosszabbítani vagy elvágni, mert ezáltal az anód meghibásodhat, ill. pólusai felcserélődhetnek. Ezenfelül biztosítani kell a folyamatos áramellátást.

Fontos: Minden beépíthető fém alkatrészt (pl. fűtőelemek, csőregiszter) a forróvíztárolóval szemben elektromos szigeteléssel kell ellátni.

9. HŐMÉRSÉKLET-KIJELZÉS, A TÖLTŐSZIVATTYÚ HŐMÉRSÉKLET-SZABÁLYOZÁSA

Külső szabályozások beszerelésénél biztosítani kell, hogy a kazán hőmérséklete a mindennapi működés során ne lépesse túl a 95 °C-ot.

10. ELSŐ ÉS ISMÉTELT BEÜZEMELÉS

A készülék üzemeltetési helyének fagymentesnek kell lennie.

Az első beüzemelést és a felfűtést szakembernek kell felügyelnie.

Az első beüzemelés és az elektromos hálózathoz való csatlakoztatás előtt a tárolót töltsse fel vízzel. Az első feltöltéskor a szerelvény kifolyószelepének nyitva kell lennie. A víztároló akkor van teljesen feltöltve vízzel, ha a víz buborékmentesen folyik ki a szerelvény kifolyócsővébe. Beüzemeléskor minden csatlakozáson, a gyárilag lezártakat is (karima, anódkarmantyú ...) szivárgásvizsgálatot kell végezni. Ezt követően ellenőrizze a csővezetéseket esetleges tömítetlenségekre, és ezeket adott esetben szüntesse meg. A 2. pont szerint meg kell vizsgálni a biztonsági csoport, valamint a hidegvízbefolyó cső és a forróvíztároló közötti szelepek működését. A villamos biztosítékok (vezetékvédelmi kapcsolók) ellenőrzése után az álló és fekvő elektromos forróvíztároló termosztátgombját tekerje a kívánt hőmérsékletre, és ellenőrizze a hőmérséklet helyes kikapcsolását.

Felfűtés után a beállított hőmérsékletnek, a felhasznált víz tényleges hőmérsékletének és az esetlegesen beépített hőmérséklet-kijelzőnek megközelítően (a kapcsolási hiszterézis és a vezetékvesztésig levonása után) egyezniük kell.

Ha a tárolóban lévő víz felmelegszik, akkor a térfogata megváltozik.

A felfűtési folyamat során a belső kazánban keletkező tágulási víznek a biztonsági szelepből csepegnie kell. Ez a működésből következik, és nem szabad megakadályozni a szelepek erősebb meghúzásával.

Az esetlegesen felszerelt beépített elektromos fűtőbetét, ill. a fűtőkazán önálló lekapcsolódását ellenőrizni kell.

Figyelem: a melegvíz-kivezető cső, valamint a biztonsági szerelvény alkatrészei forróak lehetnek.

11. ÜZEMEN KÍVÜL HELYEZÉS, LEÜRÍTÉS

Ha a forróvíztárolót hosszabb időre üzemén kívül helyezi, vagy nem használja, akkor elektromos fűtésnél minden pólust le kell választani a villamos hálózattól – a csatlakozókapcsolót vagy a kismegszakítókat le kell kapcsolni.

Ha a készülék több napon át üzemén kívül marad, akkor a fagyveszélyes helyiségekben a hideg évszak kezdete előtt a forróvíztárolót le kell üríteni.

A használati víz leürítése a hidegvíz-bevezetőcső elzáró szelepének elzárása után a kombinált biztonsági szelep ürítőszelepén át történik a csatlakoztatott használati szerelvények valamennyi melegvízszelepének egyidejű megnyitása mellett.

Részleges ürítés a tágulásivíz-tölcsér (cseppfogó edény) biztonsági szelepén át is lehetséges. Ehhez a biztonsági szelep biztonsági szelepét »Ellenőrzés« állásba kell tekerni.

Vigyázat: Az ürítés során forró víz léphet ki!

Fagyveszélynél azt is figyelembe kell venni, hogy nemcsak a tárolóban és a melegvízvezetékben lévő víz fagyhat be, hanem a használati víz-szerelvényhez vezető minden hidegvíz-befolyóvezetékben és magában a készülékekben lévő víz is. Ezért célszerű minden vizet vezető szerelvényt és vezetéket (a fűtőkört = regiszttert is) a háztartási víz-berendezés fagymentes részéig (háztartási víz-csatlakozás) leüríteni.

A tároló újbóli beüzemelésekor feltétlenül ügyelni kell arra, hogy vízzel van megtöltve, és a szerelvényeknél a víz buborékmentesen folyjon ki. Ezenfelül a tárolónál és valamennyi csatlakozásnál az első beüzemeléskor szivárgásvizsgálatot is kell végezni.

12. ELLENŐRZÉS, KARBANTARTÁS, GONDOZÁS

a) Felfűtéskor a tágulási víznek a biztonsági szelep kifolyójánál láthatóan csepegnie kell. Teljes felfűtéskor (~ 80 °C) a tágulási víz mennyisége a tároló belső térfogatának kb. 3,5%-át teszi ki.

A biztonsági szelep működését rendszeresen ellenőrizze. A biztonsági szelep »Ellenőrzés« állásba emelésekor vagy tekerésekor a víznek a biztonsági szeleptestből akadálytalanul be kell folynia a lefolyótölcsérbe.

Figyelem: A hidegvíz-befolyó és a tároló csatlakozókészletének egyes részei eközben forrók lehetnek. Ha a tároló nincs felfűtve, vagy nem vesz ki melegvizet, akkor a biztonsági szelepből nem szabad víznek csepegnie. Csepegés esetén vagy a vízvezeték nyomása magasabb az engedélyezett értéknél, vagy a biztonsági szelep hibás. Ha a vízvezetéki nyomás magasabb a megengedettnél, akkor alkalmazzon nyomáscsökkentő szelepet.

b) Magas mésztartamú víz esetében a tároló belső kazánjában képződő és lerakódott vízkövet egy-két üzem után szakemberrel el kell távolíttatni. A tisztítás a karimanyíláson át történik – a fűtőkarima kiszerelese után a tárolót ki kell tisztítani, majd a fűtőkarima visszaszerelésénél új tömítést kell behelyezni. A csavarokat keresztben, 23–25 Nm meghúzónyomattal kell meghúzni. A forróvíztároló speciális zománcozású belső tárolója nem érintkezhet vízkőoldóval. Ne használjon vízkőtelenítő szivattyút! Végül a készüléket alaposan át kell öblíteni, és a felfűtési folyamatot az első beüzemeléshez hasonlóan figyelemmel kell kísérni.

c) A gyártó által nyújtott jótállás jogosult igénybeviteléhez a beépített védőanódot legfeljebb kétévenként szakemberrel, dokumentáltan ellenőriztetni kell. Szervizmunkáknál a tisztító- és szervizkarimát is ki kell nyitni, hogy a tárolót az esetleges iszapolódásokra és szennyeződésekre ellenőrizni lehessen és szükség esetén el lehessen távolítani.

A kóboráramú anód élettartama gyakorlatilag korlátlan. Működését az ellenőrző lámpák (zöld, sárga, piros) útján rendszeresen ellenőrizni kell.

Figyelem: Ha a piros LED ég, akkor nem működik korrózióvédelem! A korrózióvédelem csak akkor biztosított, ha a zöld LED folyamatosan világít.

Amennyiben a piros vagy a sárga LED világít vagy villog, kérjük, haladéktalanul hívja fel az ügyfélszolgálatot.

A kóboráramú anód szabályszerű működéséhez a víz vezetőképességének el kell érnie a 150 µS/cm-et.

d) A készülék tisztításához ne használjon súroló hatású tisztítószereket vagy festékhígítót (pl. Nitro, Trichlor stb.). A tisztításhoz használjon nedves kendőt néhány csepp háztartási tisztítófolyadékkal. Kórházakban és más középületekben a helyi tisztítási és fertőtlenítési előírásokat feltétlenül be kell tartani.

- e) A forróvíztároló kizárólag az adattáblán megnevezett feltételek teljesülése esetén alkalmazható. A törvényben rögzített hatályos nemzeti előírások és szabványok mellett a helyi áram- és vízszolgáltatói csatlakoztatási feltételeket, valamint a kezelési és szerelési útmutatót is be kell tartani.
- f) A készülék üzemeltetési helyének fagymentesnek kell lennie. A készüléket olyan megfelelő helyre kell beszerelni, ahol karbantartás, javítás vagy esetleges csere esetén gond nélkül hozzáférhető. Erősen mésztartalmú víz esetében javasoljuk szokványos vízkömentesítő készülék beiktatását, mert a természetes vízkőképződés miatt a gyártó jótállása nem vehető igénybe.

13. ELEKTROMOS CSATLAKOZTATÁS

Általános útmutatások

Az elektromos hálózatra való csatlakoztatást csak engedéllyel rendelkező villamossági szakember végezheti el, a hatályos nemzeti előírások és szabványok, a helyi áram- és vízszolgáltató csatlakozási feltételei, valamint a kezelési és szerelési útmutató előírásai szerint. Az előírt védőintézkedéseket gondosan be kell tartani, hogy a forróvíztároló áramellátásának meghibásodása vagy áramkimaradása ne érintsen további elektromos készülékeket (pl. fagyasztóláda, orvosi célokra használt helyiségek, intenzív állattartási elemek stb.).

Fürdőkéddel vagy zuhanyzóval ellátott helyiségekben a tárolót az nemzeti törvényeknek és előírásoknak (pl. ÖVE-SEV vagy VDE) alapján kell beszerelni.

Az illetékes energiaszolgáltató vállalatok műszaki csatlakozási feltételeit feltétlenül be kell tartani.

Az áramkör elé $I_{\Delta N} \leq 30$ mA leoldási áramú érintésvédelmi relét kell kapcsolni.

A készüléket csak rögzített vezetékhez szabad csatlakoztatni.

A készülék elé egy legalább 3 mm érintkezőnyílású, minden vezetékét megszakító áramtalanító kapcsolót kell építeni. Ez a követelmény túláramvédelmi kapcsolóval is teljesíthető.

Az elektromos beüzemelés előtt a tárolót feltétlenül töltsse fel vízzel.

Minden beavatkozás előtt a forróvíztárolót a biztonsági előírásoknak megfelelően feszültségmentesítse, visszakapcsolódás ellen biztosítsa és feszültségmentesítse. A készülék elektromos rendszerébe csak engedéllyel rendelkező villamossági szakember nyúlhat bele.

Az elektromos csatlakoztatást alapvetően a forróvíztároló kapcsolóterébe beragasztott kapcsolási rajz alapján kell elvégezni!

JÓTÁLLÁS, SZAVATOSSÁG ÉS TERMÉKFELELŐSÉG

A szavatosságot az Osztrák Köztársaság és az EU törvényes előírásai határozzák meg.

1. A jótállási szolgáltatások gyártó általi teljesítésének feltétele azon termék vásárlását igazoló kifizetett számla bemutatása, amelyre a jótállást igénybe veszik. Az igénylő által bemutatott számlából a típus és gyártási szám alapján ki kell derülnie, hogy milyen készülékről van szó. Kizárólag a gyártó általános üzleti feltételei, valamint értékesítési és szállítási feltételei érvényesek.
2. A kifogásolt készülék összeállítását, beszerelését, csatlakoztatását és beüzemelését, amennyiben a törvények, valamint a szerelési és kezelési útmutató előírják, csak engedéllyel rendelkező villamossági szakember, ill. villanszerelő végezheti el az összes szükséges előírás betartásával. A (külső burkolat vagy műanyag burkolat nélküli) forróvíztárolót meg kell óvni a napsugárzástól. Ez megakadályozza a PU-hab elszíneződését és a műanyag alkatrészek esetleges deformálódását.
3. A készülék üzemeltetési helyének fagymentesnek kell lennie. A készüléket olyan helyre kell beszerelni, ahol egy esetleges karbantartás, javítás vagy csere esetén gond nélkül hozzáférhető és kicserélhető. Az építési adottságokkal (pl. túlságosan szűk ajtók és átjárók) kapcsolatos költségekre a jótállás és a szavatosság nem terjed ki, és ezért a gyártó az ilyen igényeket elutasítja. A forróvíztároló szokatlan helyeken (pl. padlás, vízre érzékeny padlójú lakószobák, tárolóhelyiségek stb.) való felállítása, beszerelése és működtetése során figyelembe kell venni az esetleges vízszivárgást, és gondoskodni kell a kiszivárgó víz felfogásáról, megelőzve a másodlagos károkat a termékfelelősség értelmében.
4. A jótállási igény a következő esetekben érvényét veszti:
szakszerűtlen szállítás, rendes elhasználódás, szándékos vagy gondatlan károkozás, mindenfajta erőszak alkalmazása, mechanikai sérülés, fagykár, az adattáblán feltüntetett üzemi nyomás akár csak egy alkalommal történő túllépése miatti kár, nem szabványos csatlakozókészlet vagy működésképtelen vagy alkalmatlan tárolócsatlakozó-készlet és használati szerelvények alkalmazása, üveg és műanyag alkatrészek eltérése, esetleges színbeli eltérések, szakszerűtlen használatból eredő károk, különösen a kezelési, szerelési és beüzemelési útmutató figyelmen kívül hagyása következtében, külső behatás okozta károk, helytelen feszültségű villamos csatlakozás, agresszív – ivóvízfogyasztásra nem alkalmas –, a nemzeti előírásoknak (pl. az ivóvízrendeletnek) meg nem felelő víz miatti korróziós károk, az ivóvíz tényleges hőmérsékletének a tároló szerelvényén beállított melegvíz-hőmérséklettől való legfeljebb 10 K mértékű eltérése (a szabályozó hiszterézise és a csővezetékben végbement lehülés miatt), hiba fellépése utáni továbbhasználat, önkényes változtatások a készüléken, olyan kiegészítő alkatrészek beépítése, amelyeket nem vizsgáltak be a készülékkel együtt, szakszerűtlen javítás, a víz túl alacsony vezetőképessége (legalább 150 $\mu\text{S}/\text{cm}$), a magnéziumanód (elhasználódó alkatrész) üzemi eredetű elhasználódása, természetes vízkőképződés, vízhiány, tűz, árvíz, elárasztás, villámcsapás, túlfeszültség, áramszünet és egyéb vis maior események, nem eredeti és cégidegen alkatrészek alkalmazása, pl. fűtőruúd, védőanód, temosztát, hőmérő, bordáscsőves hőcserélő stb., a tárolótól el nem szigetelt alkatrészek beépítése, idegen anyagok bekerülése vagy elektrokémiai hatások (pl. többféle fém együttes alkalmazása) a tervdokumentáció figyelmen kívül hagyása, a beépített védőanód nem kellő időben történő és nem dokumentált felújítása, a kóboráramú anód hibás beszerelése vagy csatlakoztatása (pl. a folyamatos áramellátás hiánya), hiányzó vagy szakszerűtlen tisztítás és kezelés, valamint a szabványtól való olyan eltérések, amelyek a készülék értékét vagy működőképességét csak kismértékben csökkentik. Ezenkívül az összeszerelés helyén az eredeti beüzemelési állapotot a gyártó vagy egy megbízott szakembere általi megtekintés előtt tilos módosítani, át- vagy visszaépíteni. Az eredeti összeszerelési állapot helyi megváltozása az összes szavatossági, jótállási és termékszavatossági igény kizárását eredményezi. Az ÖNORM B 2531, ÖNORM H5151, DIN 1988 (EN 806), DIN 1717, VDI 2035 valamennyi rendelkezését és a megfelelő nemzeti előírásokat és törvényeket be kell tartani.
5. Jogos reklamáció esetén ezt a gyártó legközelebbi ügyfélszolgálatán kell bejelenteni. Ez az ügyfélszolgálat dönt abban, hogy a hibás alkatrészt kicserélik, kijavítják, vagy pedig azonos értékű hibátlan készülékre cserélik ki. A gyártó ezenkívül kifejezetten kiköti, hogy a kifogásolt készüléknek a vásárló általi beküldését kérje. A javítás vagy a csere időpontját a gyártó 5 munkanapon belül meghatározza!
6. Garanciális javításokat csak a gyártó által erre meghatalmazott személyek végezhetnek. A kicserélt alkatrészek a gyártó tulajdonába szállnak át. Amennyiben a szükséges szervizmunkák során a forróvíztároló esetleges javítása válna szükségessé, akkor ezeket javítási és arányos anyagköltségek formájában számolják el.
7. Kifejezett megbízásunk nélküli, akár engedéllyel rendelkező villanszerelő általi külső beavatkozások esetén minden szavatossági igény érvényét veszti. A harmadik felek számára végzett javítások költségei átvállalásának feltétele, hogy a gyártót felszólítsák a hiba elhárítására, és az a csere- vagy kijavítási kötelezettségeinek nem vagy méltányos időn belül nem tett eleget.
8. A jótállási időt a jótállási és szavatossági igény, szerviz- és karbantartási munkák teljesítése nem újítja vagy hosszabbítja meg.
9. A szállítási károkat csak akkor vizsgáljuk meg és ismerjük esetleg el, ha legkésőbb a szállítást követő munkanapon írásban bejelentik a gyártónak.

10. A garanciális szolgáltatáson túlmenő igények, különösen a károk és következményes károk megtérítésére vonatkozó igények, ha ezt a jogszabályok nem tiltják, kizártak. A javítások arányos munkaidejét, valamint a berendezés alapállapotba való helyreállításának költségeit a vásárlónak teljes egészében ki kell fizetnie. A jótállás a jelen garancianyilatkozat értelmében kizárólag a készülék javítására vagy cseréjére terjed ki. A gyártó értékesítési és szállítási feltételei, amennyiben a jelen jótállási feltételek nem módosítják, teljes egészében érvényben maradnak.
11. Azon szolgáltatások költségét, amelyeket nem a jelen garanciális feltételek keretében teljesítünk, felszámítjuk.
12. A garanciális szolgáltatások gyártó általi teljesítésének feltétele egyrészt, hogy a készülék árát teljesen kifizették a gyártó számára, másrészt, hogy az igénylő az eladójával szembeni valamennyi kötelezettségének eleget tett.
13. A forróvíztárolók zománczott belső kazánjára a garanciális feltételeknek az 1–12. pontok szerinti teljes fenntartása mellett a szállítás napjától a megadott időszakra jótállást vállalunk. A jótállási előírások nemteljesítése esetén a kiszállítás országának törvényi szavatossági előírásai érvényesek.
14. Az igényeknek a hatályos osztrák termékfelelősségi törvény szerinti teljesítéséhez meghatározandó:
A termékfelelősség jogcíme alapján egy termék hibájából eredő károk megtérítésére vonatkozó igények (pl. ha egy személy testi sérülést vagy egészségkárosodást szenved) csak akkor jogosultak, ha a készülék hibátlan és szabványoknak megfelelő működése érdekében minden előírt és szükséges intézkedést megtettek. Idetartozik pl. az előírt és dokumentált anódcseré, a megfelelő üzemi feszültséghez való csatlakozás, a szakszerűtlen használat miatti károk elkerülése stb. Ezek az előírások abból vezethetők le, hogy valamennyi előírás (szabványok, szerelési és kezelési útmutató, általános irányelvek stb.) betartása esetén a készülék vagy a termék másodlagos károkat okozó hibái nem léptek volna fel. Ezenkívül elengedhetetlen, hogy a lebonyolításhoz a szükséges bizonylatokat, pl. a forróvíztároló megnevezését és gyártási számát, az eladó és az engedéllyel rendelkező kivitelező villamossági szakember számláját, valamint a hibás működés leírását és a kifogásolt forróvíztárolót labortechnikai vizsgálat céljából bemutassák (ez feltétlenül szükséges, mivel a forróvíztárolót szakértő vizsgálja meg, és elemzi a hiba okát). Annak érdekében, hogy kizárják a tároló elcserélését a szállítás során, a forróvíztárolót jól olvasható jelöléssel (lehetőleg a felhasználó címével és aláírásával) kell ellátni. A kár mértékéről, a beüzemelésről (hidegvíz-bevezetés, a melegvíz-kivezetés, fűtőkör, biztonsági szerelvények, szükség esetén tágulási tartály), valamint a tároló hibájának helyéről megfelelő fényképes dokumentáció szükséges. A gyártó azt a jogát is fenntartja, hogy a vásárlótól kérje a tisztázáshoz szükséges dokumentumok, készülékek és alkatrészek mellékelését. A termékfelelősség jogcímén alapuló kártérítés feltétele, hogy a károsult maradéktalanul bebizonyítsa, hogy a kárt a gyártó terméke okozta. Az osztrák termékfelelősségi törvény értelmében a kártérítési igények csak az 500 eurón felüli részre jogosultak (önrész). A tényállás és a körülmények tisztázásáig és a hiba kiváltó okának megállapításáig a gyártó lehetséges vétkessége egyértelműen kizárt. A kezelési és szerelési útmutató, valamint az idevágó szabványok be nem tartása gondatlanságként minősíthető, és a kártérítési felelősség kizárását eredményezi.

Az ábrák és adatok kötelezettség nélküliek, és műszaki javítások érdekében külön bejelentés nélkül módosíthatók.
A nyomdahibák és a műszaki változtatások jogát fenntartjuk.

Stående elektrisk varmtvannsbereder
Høytytende stående varmtvannsbereder
Flerbruksvarmtvannsbereder
Gassdrevet tilleggsvarmtvannsbereder
Innebygd varmtvannsbereder
Soldrevet stående varmtvannsbereder
Dobbeltmantlet, stående varmtvannsbereder
Liggende varmtvannsbereder

Gi dette dokumentet til brukeren

Kjære kunde!

Du har valgt en varmtvannsbereder fra oss til oppvarming av vannet ditt.

Vi takker for tilliten.

Du har kjøpt en attraktiv enhet som er konstruert i henhold til den nyeste teknikken og overholder gjeldende regelverk. Den kontinuerlige utviklingen av vår sofistikerte emaljering samt den uavbrutte kvalitetskontrollen under produksjonen gir varmtvannsberederne våre tekniske egenskaper som du alltid vil sette pris på.

Vår miljøvennlige og CFC-frie isolering sørger for ekstremt lavt energiforbruk i standbymodus.

Installasjon og idriftsettelse må kun utføres av et autorisert installasjonsfirma i samsvar med denne bruksanvisningen.

Denne lille brosjyren inneholder all viktig informasjon for riktig installasjon og bruk. Du bør likevel la installatøren forklare deg hvordan enheten fungerer og hvordan du bruker den. Du kan selvfølgelig også ta kontakt med vår kundeservice og salgsavdeling ved eventuelle spørsmål.

Les alle instruksjonene i denne bruksanvisningen nøye. Oppbevar bruksanvisningen på et trygt sted og gi den videre til etterfølgende eiere om nødvendig.

Vi håper du setter pris på din stående eller liggende varmtvannsbereder.

SIKKERHETSINSTRUKSJONER

Generelt

- Denne berederen kan brukes av barn fra åtte år og oppover, samt personer med reduserte fysiske, sensoriske eller mentale evner, eller personer som mangler erfaring og kunnskaper, hvis de er under tilsyn eller har fått opplæring i sikker bruk av berederen, og forstår farene som kan oppstå ved bruk. Barn må ikke leke med berederen eller berederens emballasje. Berederen må ikke rengjøres og vedlikeholdes av barn uten tilsyn.
- Berederen må kun installeres og betjenes som beskrevet i denne bruksanvisningen eller i den tilhørende tekniske informasjonen. Alle andre typer bruk er ikke tiltenkt og derfor ikke tillatt.
- En skadet bereder må umiddelbart tas ut av bruk.
- Det er fare for skålding fra varmt vann eller varme komponenter (f.eks. armatur, utløpsrør for varmtvann osv.).
- Ved bruk av et elektrisk innebygd varmeapparat er det viktig å sikre riktig korrosjonsbeskyttelse.

Installasjon og idriftsettelse

- Installasjon og idriftsettelse må kun utføres av kvalifisert fagpersonell, som tar ansvaret for riktig installasjon i samsvar med gjeldende lover, normer og direktiver.
- Berederen festes enten til en vegg med tilstrekkelig støtte (ta hensyn til berederens totalvekt) eller plasseres på et jevnt og horisontalt gulv (monteres avhengig av type støtteføtter). Kontroller at underlaget på installasjonsstedet er tilstrekkelig stabilt.
- Berederen må kun plasseres i tørre og frostbeskyttede rom. Ved fare for frost må berederen tømmes helt.
- Det nominelle trykket som er angitt på typeskiltet må ikke overskrides.
- Ved installasjon av berederen kan det hende at det lekker ut litt vann. En egnet oppsamlingsbeholder med avløp til en dreneringsenhet må derfor installeres.
- Etter idriftsettelsen må berederen og alle tilkoblinger kontrolleres for lekkasjer.

Elektrisk tilkobling

- Berederen må kun kobles til permanent installerte kabler av kvalifisert fagpersonell i samsvar med relevante normer og lover.
- En jordfeilbryter med utløserstrøm $I_{\Delta N} \leq 30$ mA må kobles til før strømkretsen.
- Før det utføres arbeidet på berederen må den kobles fra strømmen. I tillegg må det kontrolleres at den ikke er strømførende og ikke kan bli slått på igjen.
- Hvis en tilkoblingskabel er skadet, må berederen umiddelbart kobles fra strømmen (vernebryteren) og en fagperson tilkalles!
- Tilkoblingskabler må aldri forlenges eller kuttes.

Vedlikehold

- Vedlikehold, rengjøring og eventuell reparasjon eller service må kun utføres av kvalifisert fagpersonell.
- Feil og funksjonssvikt må aldri utbedres på egenhånd.
- Nødvendige service- og vedlikeholdsintervaller som angitt i denne bruks- og monteringsanvisningen må følges.

1. BRUKSBETINGELSER OG VIKTIG INFORMASJON

Denne berederen er kun beregnet på oppvarming av vann i lukkede rom og må kun installeres av autorisert fagpersonell (iht. relevante normer, som f.eks. ÖNORM B2531, ÖNORM EN 806).

Berederen skal kun brukes i samsvar med betingelsene som er angitt på typeskiltet, dersom mediet som brukes overholder den europeiske drikkevannsforordningen. Videre må det ha en minimum ledeevne på $\geq 150 \mu\text{S}/\text{cm}$ for å sikre riktig korrosjonsbeskyttelse.

I tillegg til juridisk anerkjente nasjonale forskrifter og normer (Østerrike: ÖVE, ÖNORM osv.), må tilkoblingsbetingelsene til det lokale el- og vannverket samt bruks- og monteringsanvisningen følges. Tilberedningen av varmtvann må utføres i samsvar med gjeldende normer (f.eks. ÖNORM H 5195). Varmt vannet må ha en pH-verdi på mellom 8 og 9,5.

Rommet hvor berederen brukes må være frostfritt. Berederen må installeres på et sted hvor den er lett å komme til ved behov for nødvendig vedlikehold, reparasjon og utskifting. Kostnadene for nødvendige endringer av de strukturelle forholdene (f.eks. for smale dører og passasjer) er ikke underlagt garantien og produktgarantien og dekkes ikke av produsenten. Det betyr at alle konstruksjoner som hindrer arbeid på berederen må fjernes av sluttkunden. Ved oppstilling, installasjon og bruk av varmtvannsberederen på uvanlige steder (f.eks. loft, oppholdsrom med vannfølsomme gulv, oppbevaringsrom osv.) må det gjøres tiltak med hensyn på en mulig vannlekkasje. Dette inkluderer bruk av en enhet med avløp som er beregnet på å fange opp vannet for å unngå eventuelle sekundærskader. Berederen må kun installeres og brukes som tiltenkt, og på en horisontal flate som tåler vekten av varmtvannsberederen når den er fylt med vann. Ved sterkt kalkholdig vann anbefaler vi installasjon av en kommersielt tilgjengelig avkalkingsenhet eller bruk av en maksimal driftstemperatur på ca. 65 °C.

For riktig bruk av varmtvannsberederen er det nødvendig med en drikkevannskvalitet som er i samsvar med nasjonale forskrifter og lover (drikkevannsforordningen).

Alle grenseverdier for de forskjellige ingrediensene i vannet (f.eks. nitrat $<50 \text{ mg}/\text{l}$, nitritt $<0,1 \text{ mg}/\text{l}$, klorid $<200 \text{ mg}/\text{l}$, jern $<0,2 \text{ mg}/\text{l}$, sulfat $<250 \text{ mg}/\text{l}$, pH $\geq 6,5$ og $\leq 9,5$ samt ledeevne på minst $150 \mu\text{S}/\text{cm}$) må overholdes. Vannet må kun avkalkes til maksimalt 8 °dH.

Tilkoblingsgjengene for kaldtvann, varmtvann og sirkulasjon er utformet som «flattettende» G-gjenger i henhold til ÖNORM ISO 228. Når det gjelder andre tetningsmidler, som f.eks. hamp eller rørleggertape, må det tas hensyn til at det beskyttende korrosjonslaget (emaljen) ikke blir skadet ved overtetting inne i forbindelsesrøret. Videre må det tas hensyn til den galvaniske spenningsrekken for å unngå kontaktkorrosjon mellom berederkoblingen og overgangsstykket.

For å beskytte tetningsflatene på tilkoblingsgjengene mot korrosjon skal de fuktes med et beskyttende oksidasjonsemalje- eller malingslag. Ved bruk av flattettende kobling på ledningsvannbeholderen må derfor forsiden av tilkoblingsgjengene rengjøres med en stålborste eller sandpapir før installasjon for å oppnå en ren og egnet tetningsflate.

Viktig: Alle metallkomponenter, som SH, RWT og/eller EBH, skal isoleres elektrisk fra berederen. For å beskytte komponentene mot korrosjon må det finnes en overgangsmotstand på minst 600 Ω (hvis dette ikke er innebygd i komponentene fra fabrikken).

2. LEDNINGSVANNFORBINDELSE (TRYKKFAST)

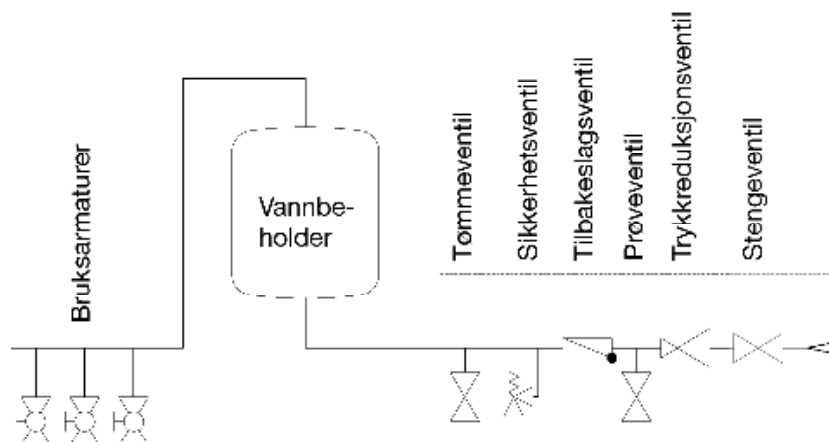
Alle varmtvannsberedere med et nominelt trykk på over 0 bar (atmosfærisk trykk) iht. typeskiltet, er trykkfaste beredere og kan belastes med det maksimale driftstrykket som er angitt på typeskiltet.

Hvis ledningstrykket er høyere må det installeres en trykkreduksjonsventil som er tilveiebragt av brukeren og avstemt med sikkerhetsventilen i kaldtvannsledningen.

Ved bruk av uegnede eller ikke-funksjonelle tilkoblingsarmaturer eller hvis det angitte driftstrykket overskrides, ugyldiggjøres alle garantier, produktgarantier og produktansvaret. Kun trykkfaste armaturer kan derfor brukes. Komponenttestede sikkerhetsinnretninger må installeres i kaldtvannsledningen iht. koblingsskjemaet nedenfor. En prototypeinspisert sikkerhetsgruppe for lukkede varmtvannsberedere iht. DIN 1988 eller ÖNORM B2531 må installeres i kaldtvannsledningen (kaldtvannsinløpet).

Vanntilkoblingen kan kun gjøres via en testet membransikkerhetsventil eller en membransikkerhetsventilskombinasjon på tilkoblingsarmaturen (ingen stempelventil) til trykkfaste beredere! En sikkerhetsventilskombinasjon består av en stenge-, prøve-, retur-, tømme- og sikkerhetsventil med ekspansjonsvannavløp og er installert mellom berederens kaldtvannsledning og kaldtvannsinnløp i **rekkefølgen** som vist:

Beredertilkobling i henhold til DIN 1988 eller ÖNORM B2531:



Følgende må alltid overholdes:

For å sikre at tilkoblingsarmaturen fungerer som den skal, må den kun installeres i et frostbeskyttet rom. Sikkerhetsventilens utløp må være åpen og observerbar, og avløpsledningen fra dråpefangeren (ekspansjonsvanntrakt) må føres ned inn i kloakkrøret, slik at verken frost eller tilstopping pga. av smuss og liknende kan forårsake funksjonssvikt. Påse at dryppskålen eller dreneringsenheten er fri for avleiringer og tilsussing.

Det må ikke installeres en stengeventil eller annen form for begrensning mellom sikkerhetsventilen og berederens kaldtvannsinnløp.

Sikkerhetsventilens utløpsåpning (ledningsvann og varmekretser) må ende i en tilsvarende dreneringsenhet for å unngå skade som følge av lekkasje av driftsvæske.

Sikkerhetsventilen må settes til et innstilt trykk som ligger under berederens nominelle trykk. Før berederen endelig kobles til, må kaldtvannsledningen gjennomspyles.

Etter tilkobling av vann og boblefri fylling av berederen, må du kontrollere at tilkoblingsarmaturen fungerer.

Ved å løfte eller vri (ventilene) sikkerhetsventilens testknapp, skal vannet kunne strømme fritt og uten å bli stående gjennom ekspansjonsvannavløpstrakten.

Stengeventilen lukkes deretter for å kontrollere returventilen. Det skal ikke komme vann ut av den åpne prøveventilen. Sikkerhetsventilen må testes i henhold til DIN 1988 eller ÖNORM B2531.

Berederen betjenes ved bruk av varmtvannsventilen på bruksarmaturen (blandeblender). Berederen står derfor konstant under ledningstrykk. For å beskytte den indre kjelen mot overtrykk under oppvarming, avledes det resulterende ekspansjonsvannet gjennom sikkerhetsventilen hver gang det varmes opp. Returventilen hindrer at varmtvannet strømmer tilbake i kaldtvannstrømmen når ledningstrykket faller og beskytter dermed kjelen mot oppvarming når den ikke inneholder vann.

Stengeventilen kan brukes til å isolere bereder på vannsiden og dermed også fjerne trykket fra kaldtvannsledningsnettets samt tømmes gjennom tømmeventilen om nødvendig.

For å sikre problemfri reparasjon, fjerning eller utskifting av enheten, er det nødvendig å opprette koblingen til berederen ved hjelp av en avtakbar tilkobling (hollender).

Lekkasjer fra berederen på grunn av feilaktig tilkobling og eventuelle skader og følgeskader som følge av dette dekkes ikke av garantien og produktansvaret.

3. SIRKULASJONSTILKOBLING

En sirkulasjonstilkobling bør unngås om mulig fordi det medfører betydelige energitap. Hvis et bredt forgrenet ledningsnett krever en sirkulasjonsledning, må den være godt isolert og sirkulasjonspumpen må styres av en timer og en termostat. Termostatens omkoblingstemperatur skal være lav (45 °C). Sirkulasjonsstussene har utvendige gjenger.

4. VARMEELEMENTER

Viktig: Alle metallkomponenter, som SH, RWT og/eller EBH, skal isoleres elektrisk fra berederen. For å beskytte komponentene mot korrosjon må det finnes en overgangsmotstand på minst 600 Ω (hvis dette ikke er innebygd i komponentene fra fabrikken).

Innstikksvarmeelement (SH)

Varmtvannsberedere med et modellnavn som starter på «..M..» er utstyrt med en 1 1/2" muffe, som kan brukes til å installere et elektrisk innstikksvarmeelement for tilleggs- eller ettervarming. Innstikksvarmeelementer er teknisk utformet som tilleggsvarming og skal ikke brukes til kontinuerlig oppvarming. (Driftsforstyrrelse på grunn av naturlig forkalkning er ingen reklamasjonsgrunn). Det er også viktig å påse at det finnes en konstruksjon som isolerer mot berederen når det brukes et innstikksvarmeelement i emaljerte varmtvannsberedere (se ribbevarmeveksler).

Ribbevarmeveksler (RWT)

Alle (innebygde) metallkomponenter med en større metalloverflate (f.eks. kondensator innstikksvarmepumper, ribbevarmevekslere, elektriske varmeovner) må isoleres elektrisk fra berederen. For å beskytte disse (innebygde) innstikksmodulene mot strømforårsaket korrosjon, anbefaler vi å installere en definert kontaktmotstand på minst 600 Ω (hvis det ikke allerede er installert i komponentene fra fabrikken). Varmtvannsberederne må ikke transporteres med ribbevarmeveksleren installert. Installasjonen må utføres på stedet. Sørg for at alle skruegjenger overlapper koplingsmuffene helt. Ved installasjon av en ribbevarmeveksler er det viktig å påse at berederen er korrosjonsbeskyttet. En egnet eksternstrømanode eller magnesiumreaktiv anode må derfor monteres når den magnesiumreaktive anoden med flensplaten fjernes fra berederen under monteringen av en ribbevarmeveksler.

Elektrisk innebygget varmeelement (EBH)

Enheter med elektrisk drevne innebygde varmeelementer er utstyrt med en sikkerhetstemperaturbegrenser som slår av den videre oppvarmingen av enheten ved en temperatur på maks. 110 °C (EN 60335-2-21, ÖVE-EW41, del 2 (500) / 1971). Det er derfor viktig å velge tilkoblingskomponenter (forbindelsesrør, sirkulasjon, sikkerhetsventilkombinasjoner osv.) som tåler temperaturer på 110 °C dersom temperaturregulatoren skulle svikte slik at eventuelle følgeskader unngås. Montering og installasjon skal kun utføres av autoriserte fagpersoner.

Et innebygd varmeelement er installert over flensen for kontinuerlig drift.

De innebygde eller innstikksvarmeelementene som brukes, må installeres eller være designet med isolasjon (minst 600 Ω) for å unngå at den indre beholderen korroderer.

Hvis korrosjonsbeskyttelse er montert som standard i flensplaten, må alternativ korrosjonsbeskyttelse brukes når flensplaten fjernes.

På grunn av temperaturregulatorens hysteresis (± 7 K) og mulige strålingstap (kjøling av rørledningene) kan temperaturene avvike med ± 10 K.

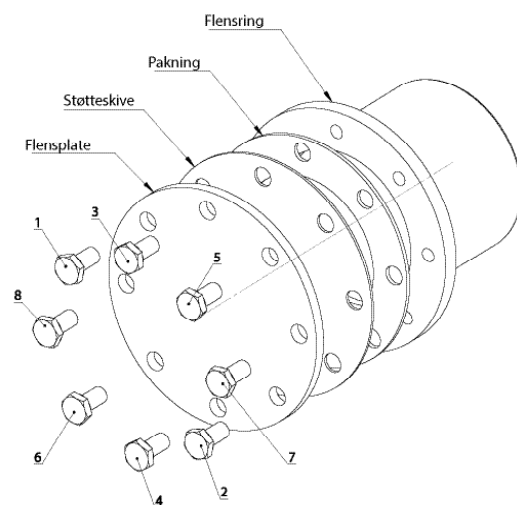
Hvis varmtvannsberederen varmes opp via varmeveksleren er det viktig å sikre at varmtvannstemperaturen ikke overskrider 85 °C fordi dette kan utløse den elektriske oppvarmingens sikkerhetstemperaturbegrenseren og slå av varmeelementet.

5. FLENSENS MONTERINGSÅPNING

Innebygde elektriske varmeelementer eller varmevekslere kan monteres på kjeleflensen \varnothing 240 mm (innvendig diameter \varnothing 173 mm, hullsirkel \varnothing 210 mm, 12 x M12) og \varnothing 180 (innvendig diameter \varnothing 117 mm, hullsirkel \varnothing 150 mm, 8 x M12) avhengig av systemdesign.

Innebygde elektriske varmeelementer skal installeres på en slik måte at temperaturregulatorens sensor er plassert oppe.

Skrueene må strammes kryssvis med et tiltrekkingsmoment på 23 Nm til 25 Nm.



6. SENTRALVARMETILKOBLING

Før idriftsetting skal rørregisteret eller dobbeltmantelen skylles for å fjerne eventuelle urenheter (f.eks. kjelstein) fra varmekretsen. Varmtvannet må behandles i samsvar med nasjonale forskrifter og standarder (f.eks. ÖNORM H5195-1) under idriftsettelsen og i samsvar med forskriftene.

Bereder med rørregister

Glattrørsvarmevekslerne som er installert i berederen kan kobles til varmtvannsoppvarming hvis trykket og temperaturen stemmer overens med dataene som er angitt på typeskiltet. Tvungen sirkulasjon ved bruk av en pumpe er nødvendig. Ved installering av en varmtvannsbereder med et rørregister skal det installeres en stengeanordning i fremløpet for å hindre tilbakevarming i varmekretsen når sentralvarmen og varmepumpene eller elektrisk drift slås av. Tilførselen og returen må aldri sperres under noen omstendigheter ettersom dette fører til at vannet i registret ikke kan utvide seg og kan forårsake skade på varmeveksleren. Glattrørsvarmeveksleren må skylles godt før den første installasjonen utføres. (Vi anbefaler også installasjon av et smussfilter). Hvis glattrørsvarmeveksleren ikke brukes når berederen er i drift (f.eks. kun bruk av elektrisk oppvarming) må den fylles helt med en egnet glykolblanding for å hindre korrosjon på grunn av den resulterende kondenseringen. Glattrørsvarmeveksleren må ikke lukkes på begge sider etter at den er fylt (trykkutvidelse forårsaket av temperaturøkning).

Dobbeltmantlet varmtvannsbereder

Den dobbeltmantlede varmtvannsberederen må kun kobles til beredere med en turtemperatur på maks. 110 °C og et trykk på 3 bar. Ved bruk av en ladepumpe kan dette styres via ladepumpens regulator (se punkt 9). Ved installasjon av en varmtvannsbereder med en dobbel mantel må det også installeres en stengeanordning eller en sirkulasjonsbrems i fremløpet for å hindre tilbakevarming i varmekretsen når sentralvarmen og elektrisk drift slås av. Tilførselen og returen må aldri sperres under noen omstendigheter ettersom dette fører til at vannet i dobbeltmantelen ikke kan utvide seg og kan forårsake skade på kjelen. Følgende fyllingsanvisninger må følges: Ved idriftsettelse fylles først den indre kjelen og deretter sentralvarmesystemet (fyll dobbeltmantelen). Ved tømning tømmes først dobbeltmantelen og deretter den indre kjelen. Under drift må det kontrolleres at trykket i den indre kjelen ikke faller under trykket i varmekretsen (dobbeltmantel). Hvis fyllingsanvisningene ikke følges er det fare for at den indre kjelen skades av det relative overtrykket i dobbeltmantelen. Produsentens garanti-, produktgaranti- og skadeansvar opphører for slike typer skader.

7. VIKTIG MONTERINGSINFORMASJON

Ved montering av enheten må de dimensjonerte skissene og eventuelle tilhørende informasjonsskilt følges.

ADVARSEL: Ta hensyn til berederens vekt når den er fylt (nyttbart vannvolum) ved valg av monteringssted slik at montasjeplaten ikke overbelastes.

Godkjente avstander fra fyringsanlegg finner du i produsentens dokumentasjon og gjeldende bestemmelser.

Hvis en varmtvannsbereder er utstyrt med ekstra kledning, er installert i små og smale rom eller mellomtak og lignende, er det viktig å sikre at berederens koplingslist (vanntilkobling, plasser for elektriske tilkoblinger eller installerte varmeelementer) forblir fritt tilgjengelig og at det ikke oppstår varmeakkumulering. I tillegg må det være en klaring på 500 mm til fjerning av varmeffluens.

Ved valg av materialer eller rekkefølgen som brukes ved installasjon av berederen er det viktig å være forsiktig og ta hensyn til mulige elektrokjemiske prosesser (blandede installasjoner!). Rørledningene må potensialutjevnes i samsvar med DIN 50927.

Denne typen korrosjon fører til dannelsen av korrosjonselementer. I korrosjonselementer er det en spenning mellom anode- og katodeområdet. De resulterende prosessene er gjensidig avhengige, men kan forekomme på ulike avstander fra hverandre. Korrosjonselementer kan oppstå på grunn av forskjellige potensialer, slik det er med kontaktkorrosjon. Det betyr at ulike metaller kan komme i elektrisk kontakt med hverandre via et ionledende medium (vann).

Hvis det finnes spesielt aggressivt vann som krever spesielløsninger på installasjonssiden, er det også nødvendig å vurdere spesialutgaver av berederen (spør en av våre representanter eller kontakt oss direkte).

Manglende overholdelse av denne bestemmelsen kan bli vurdert som feil bruk og føre til at garantien blir ugyldig.

Denne enheten er ikke ment å brukes av personer (inkludert barn) med begrenset fysisk, sensorisk eller mental evne, eller mangel på erfaring og/eller kunnskap, med mindre de veiledes eller er under tilsyn av en person som er ansvarlig for deres sikkerhet eller har mottatt instruksjoner om hvordan de bruker enheten fra en slik person. Barn bør holdes under oppsyn for å sikre at de ikke leker med enheten.

Systemoperatøren må påse at det ikke er fare for skålding fra sprayende varmtvann når enheten brukes av personer som ikke er instruert i bruken av den.

8. KORROSJONSBESKYTTELSE

Den emaljerte kjelen er beskyttet med en magnesiumstavanode som standard. Stavanoden forbrukes og må derfor kontrolleres hvert 2. år (se DIN 4753) og byttes ut som nødvendig ($\frac{2}{3}$ av materialet). Magnesiumanodens nedbrytningsprodukter kan felles ut som vannkomponenter i bunnen av berederen og spyles ut ved tapping av vann fra berederen. Ved ettermontering av en eksterntstrømanode er det viktig å sikre at alle magnesiumstavanoder (f.eks. i et innebygd varmeelement) fjernes for å hindre at eksterntstrømanoden svikter og feiler. For at anodene skal fungere korrekt må vannet ha en minimum ledningsevne på 150 $\mu\text{S}/\text{cm}$.

Se punkt 12, avsnitt c for informasjon om vedlikehold av anoden.

En eksterntstrømanode har en nesten ubegrenset levetid. Anodens funksjon må overvåkes regelmessig via indikatorlampene (grønn, gul, rød).

Advarsel: Hvis den røde lysdioden lyser er det ingen aktiv korrosjonsbeskyttelse! Korrosjonsbeskyttelsen er kun garantert dersom den grønne lysdioden lyser kontinuerlig.

Hvis den røde eller gule lysdioden lyser eller blinker må du kontakte kundeservice med en gang.

Tilkoblingskablene til eksterntstrømanoden må under ingen omstendigheter forlenges eller kuttes, fordi dette kan føre til polaritetsveksling eller feil på anoden. Videre må det sikres at en permanent strømforsyning er garantert.

Viktig: Alle metallkomponenter (f.eks. varmeelementer, rørregistre) må være elektrisk isolert fra berederen.

9. TEMPERATURVISNING, TEMPERATURREGULERING FOR LADEPUMPE

Ved montering av eksterne reguleringer må det sikres at kjeltemperaturen ikke kan overskride 95 °C under drift.

10. IDRIFTSETTELSE OG FORNYET IBRUKTAKELSE

Rommet hvor berederen brukes må være frostfritt.

Idriftsettelsen og oppvarmingen må overvåkes av en fagperson.

Før idriftsettelse og tilkobling til systemets strømnnett må berederen fylles med vann. Ved første fylling må utløpsventilen på armaturen åpnes. Varmtvannsberederen er fullstendig fylt når vannet kommer ut av utløpsrøret uten bobler. Alle tilkoblinger, inkludert de som er stengt fra fabrikkens side (flens, anodemuffe, ...) må kontrolleres for lekkasjer ved idriftsettelse. Deretter må rørledningene kontrolleres for eventuelle lekkasjer og utbedres ved behov. Som beskrevet i punkt 2, må det kontrolleres at sikkerhetsgruppen og ventilene mellom kaldtvannsløpet og varmtvannsberederen fungerer som de skal. Etter at de elektriske sikringene (vernebryteren) er kontrollert, vri termostatknappen (for elektrisk stående og liggende varmtvannsberedere) til ønsket temperaturinnstilling og kontroller riktig temperaturutkopling.

Etter at berederen er helt oppvarmet bør innstilt temperatur, faktisk temperatur på vannet som er tatt ut og en eventuelt installert temperaturvisning være omtrent den samme (etter fratrekk for bryterhysterese og ledningstap).

Volumet endres når vannet i berederen varmes opp.

Under oppvarmingsprosessen skal ekspansjonsvannet i den indre kjelen dryppe ut av sikkerhetsventilen. Denne dryppingen er normal og må ikke hindres ved å stramme til ventilene.

Kontroller systemets automatiske utkopling, samt alle installerte elektriske varmeelementer eller kjelen.

Advarsel: Utløpsrøret for varmtvann og deler av sikkerhetsarmaturen kan bli varme.

11. NEDSTENGING, TØMMING

Hvis berederen skal slås av eller ikke brukes over lengre tid, må den kobles fra strømmettet (for elektriske oppvarmingsmodeller) ved å slå av strømbryteren eller sikringsautomaten.

I rom hvor det er fare for frost må varmtvannsberederen tømmes før kuldesesongen starter, hvis enheten ikke skal brukes i flere dager.

Tøm ledningsvannet, etter å ha lukket stengeventilen i kaldtvannsledningen, ved å åpne sikkerhetsventilkombinasjonens tømmeventil og samtidig åpne alle varmtvannsventilene på de tilkoblede bruksarmaturene.

Delvis tømming er også mulig via sikkerhetsventilen i ekspansjonsvantraktet (dråpefangeren). Dette gjøres ved å vri sikkerhetsventilen i «Kontroll»-posisjonen.

OBS! Varmtvann kan sprute ut ved tømming!

Ved fare for frost er det viktig å være klar over at det ikke bare er vannet i varmtvannsberederen og varmtvannsledningene som kan fryse, men også vannet i alle kaldtvannsledningene til bruksarmaturen og berederen selv. Det anbefales derfor å tømme alle vannholdige armaturer og ledninger (inkludert varmekrets = registre) hele veien tilbake til den frostsikre delen av husets vannsystem (vanntilkobling).

Hvis berederen tas i bruk på nytt, må det sikres at den er fylt med vann og at det kommer boblefritt vann ut av armaturene. I tillegg må berederen og alle tilkoblinger kontrolleres for lekkasjer i likhet med prosessen for idriftsettelse.

12. INSPEKSJON, VEDLIKEHOLD, SERVICE

a) Under oppvarmingsfasen må ekspansjonsvannet dryppe merkbart fra sikkerhetsventilens utløp. Når det er helt varmet opp (~80 °C) utgjør ekspansjonsvannet omtrent 3,5 % av berederens innhold.

Kontroller sikkerhetsventilens funksjon regelmessig. Ved å løfte eller vri sikkerhetsventilens testknapp i «Kontroll»-posisjon skal vannet strømme uhindret fra sikkerhetsventilhuset til avløpstrakten.

Advarsel: Kaldtvannsinnløpet og deler av berederens tilkoblingssett kan bli varme under denne prosessen. Hvis berederen ikke varmes opp eller varmtvannet ikke fjernes, skal det ikke komme vann ut av sikkerhetsventilen. Hvis dette er tilfelle er enten vannledningstrykket større enn den tillatte verdien eller sikkerhetsventilen defekt. Hvis vannledningstrykket er høyere enn tillatt må det brukes en trykkreduksjonsventil.

b) Ved sterkt kalkholdig vann skal kjelsteinen som er dannet i den indre kjelen og de frie kalkavleiringene fjernes av en fagperson etter ett til to års drift. Rengjøringen foregår gjennom flensåpningen og utføres ved å demontere varmekretsen og rengjøre berederen. Ved montering av flensen igjen skal det brukes en ny pakning. Skruene skal strammes kryssvis med et tiltrekkingsmoment på 23 Nm til 25 Nm. Varmtvannsberederens spesialmaljerte indre kjele må ikke komme i kontakt med kjelsteinsfjernerens. Ikke bruk avkalkingspumpen! Avslutt med å skylle enheten grundig og følg oppvarmingsprosessen som ved idriftsettelse.

c) For å kunne fremme et berettiget garantikrav til produsenten må det fremlegges dokumentasjon på at offeranoden er innsisert av en fagperson innenfor en periode på maksimalt to års drift. Under vedlikehold er det tilrådelig å åpne rengjørings- og vedlikeholdsflensen for å kontrollere berederen for eventuell inntrenging av smuss og urenheter samt fjerne disse om nødvendig.

En eksternstrømanode har en nesten ubegrenset levetid. Anodens funksjon må overvåkes regelmessig via indikatorlampene (grønn, gul, rød).

Advarsel: Hvis den røde lysdioden lyser er det ingen aktiv korrosjonsbeskyttelse! Korrosjonsbeskyttelsen er kun garantert dersom den grønne lysdioden lyser kontinuerlig.

Hvis den røde eller gule lysdioden lyser eller blinker må du kontakte kundeservice med en gang.

For at eksternstrømanoden skal fungere korrekt må mediet ha en ledningsevne på $\geq 150 \mu\text{S}/\text{cm}$.

d) Slipemidler eller malingstynnere (som f.eks. nitro, trikloretylen, osv.) må aldri brukes til å rengjøre enheten. Det beste er å bruke en fuktig klut og noen dråper flytende rengjøringsmiddel. På sykehus og i andre offentlige bygninger må gjeldende regler for rengjøring og desinfisering følges.

e) Berederen skal kun brukes i samsvar med betingelsene som er angitt på typeskiltet. I tillegg til juridisk anerkjente nasjonale forskrifter og normer, må tilkoblingsbetingelsene til det lokale el- og vannverket samt bruks- og monteringsanvisningen følges.

f) Rommet hvor berederen brukes må være frostfritt. Berederen må installeres på et sted hvor den er lett å komme til ved behov for nødvendig vedlikehold, reparasjon og eventuell utskifting. For sterkt kalkholdig vann anbefaler vi å installere en kommersielt tilgjengelig avkalkingsenhet, fordi den naturlige kalksteinformasjonen ikke er et grunnlag for eventuell krav under produsentens garanti.

13. ELEKTRISK TILKOBLING

Generell informasjon

Tilkoblingen til strømmettet må være i samsvar med gjeldende nasjonale forskrifter og normer, det lokale el- og vannverkets tilkoblingsbetingelser og retningslinjene i bruks- og monteringsanvisningen, og skal kun utføres av en autorisert elektriker. De foreskrevne sikkerhetstiltakene skal utføres nøyaktig, slik at hvis det oppstår forstyrrelser eller feil i berederens strømforsyning, så påvirkes ikke andre elektriske enheter (f.eks. fryser, medisinske rom, industrielt jordbruk osv.).

I rom med badekar eller dusj må enheten installeres i samsvar med nasjonale lover og forskrifter (f.eks. ÖVE-SEV eller VDE).

Det ansvarlige kraftselskapets tekniske tilkoblingsbetingelser (TAB) må følges nøye.

En jordfeilbryter med utløserstrøm $I_{\Delta N} \leq 30 \text{ mA}$ må kobles til før strømkretsen.

Alle kabler og ledninger til og fra enheten må være fast installert.

Elinstallasjonen må ha en allpolet skilleanordning med en kontaktåpning på minst 3 mm. Dette kravet kan f.eks. oppfylles ved bruk av en vernebryter.

Varmtvannsberederen må fylles med vann før elsystemet startes opp.

I henhold til sikkerhetsforskriften må varmtvannsberederen være koplet fra strømmen før utførelse av vedlikehold eller reparasjoner, sikret mot å bli slått på igjen og kontrollert for spenningsfrihet. Arbeid på enhetens elsystem må kun utføres av en autorisert elektriker.

Den elektriske tilkoblingen må alltid gjøres i henhold til koblingsskjemaet som er angitt i berederens ledningsområde!

GARANTI, PRODUKTGARANTI OG PRODUKTANSVAR

Garantien er gitt i samsvar med bestemmelsene i Republikken Østerrike og EU.

1. En betingelse for at produktprodusenten (heretter kalt PP) skal levere garantitjenestene, er at skademeldereren fremviser den betalte fakturaen for kjøpet av enheten som garantitjenesten påberopes for, hvor enhetens identitet med hensyn på type og serienummer fremgår. Dette er utelukkende underlagt PPs generelle salgs- og leveringsvilkår.
2. Montering, installasjon, tilkobling og idriftsettelse av den aktuelle enheten må ha vært utført av en autorisert elektriker eller installatør i samsvar med alle gjeldende forskrifter som påkrevd iht. lov eller som foreskrevet i bruks- og monteringsanvisningen. Berederen (uten ytre mantel eller ytre plastmantel) må beskyttes mot direkte sollys for å hindre misfarging av PU-skummet og mulig vridning av plastdeler.
3. Rommet hvor berederen brukes må være frostfritt. Berederen må installeres på et sted hvor den er lett å komme til ved behov for nødvendig vedlikehold, reparasjon og utskifting. Kostnadene for nødvendige endringer av de strukturelle forholdene (f.eks. for smale dører og passasjer) er ikke underlagt garantien og produktgarantien og dekkes ikke av produsenten. Ved oppstilling, installasjon og bruk av varmtvannsberederen på uvanlige steder (f.eks. loft, oppholdsrom med vannfølsomme gulv, oppbevaringsrom osv.) må det gjøres tiltak med hensyn på en mulig vannlekkasje, inkludert bruk av en enhet som er beregnet på å fange opp vannet og lede det bort for å unngå eventuelle sekundærskader mhp. produktansvar.
4. Garantien bortfaller i følgende tilfeller:
Ikke forskriftsmessig transport, normal slitasje, forsettlig eller uaktsom skade, bruk av kraft av noe slag, mekanisk skade, frostskafer eller skader fra et høyere driftstrykk enn det som er angitt på typeskiltet (også kun ved en engangshendelse), bruk av et tilkoblingssett som ikke overholder gjeldende standarder eller et tilkoblingssett til berederen som ikke fungerer som det skal, samt bruksarmaturer som ikke er egnet og ikke fungerer som de skal, brudd på glass og plastdeler, mulige fargeforskjeller, skade på grunn av feilaktig bruk (spesielt ved manglende overholdelse av bruks- og monteringsanvisningen), skade på grunn av ekstern påvirkning, tilkobling til feil spenning, korrosjonsskade pga. aggressivt vann som ikke er egnet som drikkevann iht. nasjonale forskrifter (f.eks. drikkevannsforordningen TWV), avvik på opptil 10 K fra den oppgitte varmtvannstemperaturen sammenlignet med den faktiske drikkevannstemperaturen på berederen (hysterese av regulatoren og mulig avkjøling pga. rør), videre bruk til tross for feil, uautoriserte modifikasjoner på enheten, installasjon av ekstra komponenter som ikke har vært testet sammen med enheten, reparasjoner som er feil utført, vann med utilstrekkelig ledningsevne (min. 150 µS/cm), slitasje på magnesiumanoden, naturlig kalksteindannelse, mangel på vann, brann, flom, oversvømmelse og flom, lyn, overspenning, strømbrudd eller andre omstendigheter PP ikke kan lastes for, bruk av uoriginale og tredjepartskomponenter (som f.eks. varmeelementer, offeranoder, termostater, termometer, ribbevarmevekslere, o.l.), komponenter som er installert på en slik måte at de ikke er isolert fra berederen, inntrenging av fremmedlegemer eller elektrokjemiske påvirkninger (f.eks. blandede installasjoner), manglende overholdelse av plandokumentene, forsinket og udokumentert fornyelse av den installerte offeranoden, feil installasjon og tilkobling av eksternstrømanoden (f.eks. ingen permanent strømforsyning), mangelfull eller feilaktig rengjøring og bruk samt avvik fra standarden som kun marginalt reduserer enhetens verdi eller funksjonalitet. I tillegg må den opprinnelige installasjonen på installasjonsstedet ikke modifiseres, bygges om eller demonteres før produsenten eller en autorisert sakkyndig har inspisert den. Alle modifikasjoner i den opprinnelige installasjonen på stedet fører til umiddelbar utelukkelse av alle mulige krav i forbindelse med garanti, produktgaranti og produktansvar. I tillegg skal alle forskrifter tilsvarende ÖNORM B 2531, ÖNORM H5151, DIN 1988 (EN 806), DIN 1717, VDI 2035 samt tilhørende nasjonale forskrifter og lover i prinsippet følges.
5. Ved en berettiget klage må denne rapporteres til PPs nærmeste kundeservicesenter. PP forbeholder seg retten til å avgjøre om en defekt komponent skal byttes ut eller repareres eller om en defekt enhet skal erstattes med en tilsvarende feilfri enhet. PP forbeholder seg også retten til å kreve at kjøperen returnerer den aktuelle enheten som klagen gjelder. Tidspunktet for reparasjon eller utskifting avgjøres av PP innen 5 virkedager!
6. Garantireparasjoner kan kun utføres av personer som er autorisert av PP til å gjøre det. Deler som er byttet ut blir PPs eiendom. Hvis det er behov for å utføre reparasjoner på varmtvannsberederen etter nødvendig vedlikeholdsarbeid, vil disse bli fakturert kunden i form av reparasjons- og prorata materialkostnader.
7. Alle garantikrav blir ugyldiggjort ved eventuelle uautoriserte tredjepartsinngrep, også selv om disse er utført av en godkjent installatør. Forutsetningen for at PP skal dekke kostnadene for reparasjoner som er utført av tredjeparter er at PP ble bedt om å utbedre en feil og ikke har klart å oppfylle plikten til å erstatte eller reparere mangelen innen rimelig tid.
8. Garantiperioden skal verken fornyes eller forlenges i forbindelse med krav under garantien og produktgarantien, service og vedlikehold.
9. Transportskader blir kun kontrollert og muligens bekreftet dersom de rapporteres skriftlig til PP senest neste virkedag etter levering.
10. Eventuelle krav utenfor garantien, spesielt skade og følgeskader, er utelukket i den grad dette er tillatt i henhold til lov. Prorata arbeidstimer for reparasjoner samt kostnadene for å gjenopprette systemet i sin opprinnelige stand må dekkes fullt ut av kjøperen. Garantien som tilbys gjelder kun reparasjon eller utskifting av denne enheten iht. denne garantierklæringen. Bestemmelsene i PPs salgs- og leveringsvilkår skal fortsette å gjelde fullt ut med mindre de endres gjennom disse garantibetingelsene.
11. Tjenester som ikke tilbys under disse garantibetingelsene vil bli fakturert kunden.
12. Forutsetningen for at PP skal levere garantitjenestene er at enheten er betalt til PP i sin helhet og på den annen side at skademeldereren har oppfylt alle forpliktelsene overfor selgeren helt og fullt.
13. For varmtvannsberederens emaljerte indre kjele gis det en garanti uten begrensning i garantibetingelsene iht. punkt 1 til 12 for den tidsperioden som er oppgitt fra leveringsdatoen. Hvis garantibetingelsene ikke er oppfylt, gjelder de lovbestemte garantibetingelsene i leveringslandet.

14. Vær oppmerksom på følgende i forbindelse med fremming av krav i henhold til gjeldende lov om østerriksk produktansvar:
- Eventuelle krav som oppstår som følge av produktansvaret beskrevet ovenfor som tar for seg skader forårsaket av produktfeil (f.eks. fysisk skade, helseskade eller annen type skadet kroppsdel på en person) er kun berettiget dersom alle foreskrevne tiltak og krav som er nødvendige for feilfri og normkompatibel bruk av enheten er oppfylt. Dette inkluderer f.eks. den obligatoriske og dokumenterte utskiftningen av anoden, tilkoblingen til den korrekte driftsspenningen, skader som oppstår pga. feil bruk som skal unngås, osv. Disse forholdsreglene er avledet fra det faktum at hvis alle instruksjonene hadde blitt fulgt (standarder, bruks- og monteringsanvisninger, generelle retningslinjer, osv.), så ville ikke skaden på enheten eller produktet som forårsaket sekundærskadene ha oppstått. Videre er det ufravikelig at den nødvendige dokumentasjonen, f.eks. betegnelsen og berederens produsentnummer, selgerens faktura, utførende konsesjonshaveren samt en beskrivelse av feilen, fremskaffes for en laboratorieinspeksjon av den aktuelle berederen (absolutt nødvendig ettersom en sakkyndig vil undersøke berederen og analysere årsaken til feilen). For å kunne utelukke enhver forveksling av berederen ved transport, må berederen være utstyrt med en klart leselig identifikasjon (ideelt med sluttkundens adresse og signatur). En tilsvarende bildedokumentasjon som viser omfanget av skaden, informasjon om installasjonen (kaldtvannsledningen, varmtvannsutttaket, varmetilførsel og -retur, sikkerhetsarmatur og ekspansjonsbeholder om nødvendig) samt hvor feilen er på berederen er også nødvendig. PP forbeholder seg videre retten til å kreve at kjøperen skal overlevere de nødvendige dokumentene, utstyret eller komponentene for avklaring av situasjonen. Forutsetningen for å levere garantitjenestene under tittelen produktansvar er at det er opp til den skadelidne å bevise at skaden er forårsaket av PPs produkt. Krav som er gjort i henhold til den østerrikske produktansvarsloven gjelder kun for summer som overstiger de første € 500 (egenandel). Inntil alle fakta og omstendigheter er avklart, samt årsaken til skaden er klart identifisert, vil PPs mulige ansvar være utelukket. Manglende overholdelse av bruks- og monteringsanvisningene samt relevante standarder skal betraktes som uaktsomhet og fører til ansvarsfritak når det gjelder skadeerstatning.

Illustrasjonene og dataene er ikke bindende og kan endres uten kommentarer i form av tekniske forbedringer. Med forbehold om trykkfeil og tekniske endringer.

Condições gerais de ligação e de garantia

Manual de instruções

pt

Aquecedor de água vertical elétrico

Aquecedor de água com trocador de calor tubular vertical de alta potência

Aquecedor de água com trocador de calor tubular vertical multifuncional

Aquecedor de água auxiliar a gás

Aquecedor de água embutido

Aquecedor de água vertical com trocador de calor tubular solar

Aquecedor de água vertical com revestimento duplo

Aquecedor de água horizontal

É favor entregar ao utilizador

Prezado cliente,

Optou por um aquecedor de água para a produção de água quente da nossa empresa.

Agradecemos a sua confiança.

Adquiriu um aparelho elegante, que foi construído conforme a mais recente tecnologia e que corresponde às normas vigentes. O esmaltado, produto de alta qualidade resultado de uma pesquisa contínua, bem como de um controlo de qualidade permanente durante a produção, proporciona aos nossos aquecedores-reservatórios de água características técnicas que irá certamente apreciar.

Através do isolamento de espuma amigo do ambiente e livre de CFC, é garantido um consumo de energia disponibilizado extraordinariamente baixo.

A instalação e a primeira colocação em funcionamento devem ser feitas obrigatoriamente por uma empresa de instalação autorizada, conforme este manual.

Neste pequeno folheto irá encontrar todos os avisos importantes para a montagem e operação corretas. Solicite, mesmo assim, que a sua concessionária lhe esclareça o funcionamento do aparelho e lhe demonstre o manuseamento do aparelho. Naturalmente, está também à sua disposição o departamento de apoio ao cliente e o departamento de vendas da nossa empresa.

Leia atentamente todas as informações indicadas nestas instruções. Guarde estas instruções e, se necessário, transmita-as a um futuro proprietário do aparelho.

Desejamos muita felicidade como o seu aquecedor de água vertical ou horizontal.

INDICAÇÕES DE SEGURANÇA

Geral

- Este aquecedor de água pode ser utilizado por crianças com mais de 8 anos ou por pessoas com capacidades físicas, sensoriais ou mentais reduzidas, ou com falta de experiência e conhecimentos, se estiverem sob supervisão ou se tiverem recebido instruções referentes à utilização segura do aquecedor de água e sobre os perigos que daí podem resultar. Crianças não podem brincar com o aquecedor de água ou com a sua embalagem. A limpeza e a manutenção por parte do utilizador não podem ser feitas por crianças sem supervisão.
- O aquecedor de água apenas pode ser instalado e usado conforme o presente manual ou conforme o descrito nas informações técnicas. Qualquer outro tipo de utilização não é a correta e não é, por isso, autorizada.
- Um aquecedor de água danificado não pode continuar a ser operado.
- Existe o perigo de queimadura devido a água quente ou componentes quentes (p. ex., guarnição, conduta de saída de água quente, etc.).
- No caso de aplicação de um aquecedor elétrico incorporado, deve garantir-se uma proteção anticorrosiva adequada.

Instalação e colocação em funcionamento

- A instalação e a colocação em funcionamento apenas podem ser efetuadas por técnicos qualificados, que assumem a responsabilidade de uma montagem correta conforme as leis, normas e diretivas aplicáveis.
- O aquecedor de água é afixado através de um suporte de parede numa parede que suporte tal peso (calcular peso total do aquecedor de água cheio) ou pode ser montado numa superfície plana (dependendo do tipo de pés de apoio montados). Certifique-se de que o piso no local de montagem suporte tal peso.
- O aquecedor de água apenas pode ser colocado em divisões secas e protegidas do gelo. Em caso de perigo de gelo, o aquecedor de água deve ser completamente esvaziado.
- A pressão nominal indicada na chapa de características não pode ser excedida.
- Durante a instalação do aquecedor de água deve ter-se atenção a uma possível saída de água e deve instalar-se um coletor adequado, incluindo um canal de saída para um dispositivo de drenagem.
- Após uma colocação em funcionamento bem sucedida, o aquecedor de água e as várias ligações devem ser verificadas quanto a fugas.

Ligação elétrica

- Apenas técnicos qualificados podem efetuar a ligação do aquecedor de água às instalações já existentes, de acordo com as normas e leis relevantes.
- A montante do circuito deve ser instalado um disjuntor diferencial com uma corrente de atuação de $I\Delta N \leq 30\text{mA}$.
- Antes de trabalhos no aquecedor de água, o mesmo deve ser desligado da corrente elétrica, verificado quanto a isenção de corrente e protegido contra uma ativação inadvertida.
- Se um cabo de ligação estiver danificado, interromper imediatamente a alimentação elétrica (disjuntor) e chamar um técnico!
- Os cabos de ligação não podem ser emendados ou cortados.

Manutenção

- Trabalhos de manutenção, limpeza, bem como de possíveis reparações ou de serviços, apenas podem ser efetuados por técnicos qualificados.
- Nunca tente resolver você mesmo problemas e avarias.
- Os intervalos de serviço e de manutenção necessários indicados neste manual de utilização e de montagem devem ser respeitados.

1. CONDIÇÕES DE USO E AVISOS IMPORTANTES

O aparelho apenas deve ser utilizado para a preparação de água quente dentro de espaços fechados e apenas pode ser instalado por técnicos autorizados (de acordo com as Normas relevantes, como, p. ex., ÖNORM B2531, ÖNORM EN 806).

O aquecedor de água apenas deve ser utilizado conforme as condições descritas na placa de identificação, quando o líquido utilizado corresponde ao Decreto sobre Água Potável Europeu. Para além disso, deve ser garantida uma condutividade mínima de $\geq 150 \mu\text{S}/\text{cm}$, para garantir uma proteção anticorrosiva adequada.

Para além dos regulamentos e normas nacionais legais vigentes (Áustria: ÖVE, ÖNORM, etc.), devem também ser cumpridas as condições de ligação exigidas pelas empresas locais distribuidoras de eletricidade e água, bem como os manuais de montagem e operação. A preparação da água quente deve ser feita conforme as normas vigentes (p. ex., ÖNORM H 5195). A água de aquecimento deve possuir um valor de pH entre 8 e 9,5.

O local no qual o aparelho será utilizado deve ser protegido contra o gelo. O aparelho deve ser montado num local onde seja de fácil acesso, para o caso em que seja necessária a execução de manutenção, reparações ou a sua eventual substituição, sem incorrer em custos exagerados. Os custos para as modificações necessárias das condições construtivas (p. ex., portas e passagens muito estreitas) não estão englobados na oferta de garantia e prestação de garantia e serão rejeitados por parte do fabricante. Isto significa que o cliente final deve eliminar os obstáculos construtivos que impeçam um trabalho sem problemas. No caso da instalação, montagem e colocação em funcionamento do aquecedor de água em locais incomuns (p. ex., sótãos, divisões com pisos sensíveis à água, despensas, etc.) deve-se ter em conta a possibilidade de ocorrer um derrame de água e, por isso, deve-se prever um dispositivo de recolha da água derramada, com escoamentos correspondente, para evitar danos colaterais. O aparelho deve ser instalado e operado apenas na disposição conforme o especificado, sobre uma superfície nivelada, que seja adequada para o peso do aquecedor de água cheio. No caso de águas com elevado teor de calcário, recomendamos que se ligue previamente um dispositivo descalcificador normal, que pode ser adquirido no comércio, ou que se utilize o aparelho a uma temperatura de serviço máxima de aprox. 65 °C.

Para um funcionamento correto do aquecedor de água, é necessária uma qualidade de água potável de acordo com as normas e leis nacionais (Decreto sobre Água Potável).

Todos os valores limite para várias substâncias (p. ex., nitrato < 50 mg/l, nitrito < 0,1 mg/l, cloreto < 200 mg/l, ferro < 0,2 mg/l, sulfato < 250 mg/l, valor de pH $\geq 6,5$ e $\leq 9,5$, condutividade mínima de 150 $\mu\text{S}/\text{cm}$) devem ser obrigatoriamente cumpridos. A água apenas pode ser descalcificada até um máximo de 8° dH.

As roscas de ligação para água fria, água quente e circulação são em rosca G, conforme ÖNORM ISO 228, com "junta plana". No caso de outros materiais vedantes, p. ex., cânhamo ou fita de teflon, deve ter-se atenção para que a camada de proteção anticorrosiva (esmalte) não seja danificada através de uma vedação demasiado forte no interior do tubo de ligação. Para além disso, deve ter-se em atenção a série galvânica, para evitar uma corrosão de contacto entre a ligação do aquecedor de água e o conetor.

Para proteger as roscas de ligação contra corrosão, estas devem ser humedecidas com uma camada de esmalte antioxidante ou com uma camada de verniz protetor. Por este motivo, quando se utiliza uma ligação de junta plana do aquecedor de água não potável, deve limpar-se a parte frontal das roscas de ligação com uma escova de aço ou um papel de lixa, para garantir uma superfície de vedação limpa e adequada.

Importante: Todos os componentes metálicos, como, p. ex., o aquecimento aparafusável, o permutador de calor de tubos nervurados, e/ou o aquecimento incorporado, devem ser instalados junto do acumulador com isolamento elétrico. Para proteger os componentes contra corrosão, deve ser aplicada uma resistência de contacto de aprox. 600 Ω (caso os componentes não tenham uma instalada de fábrica).

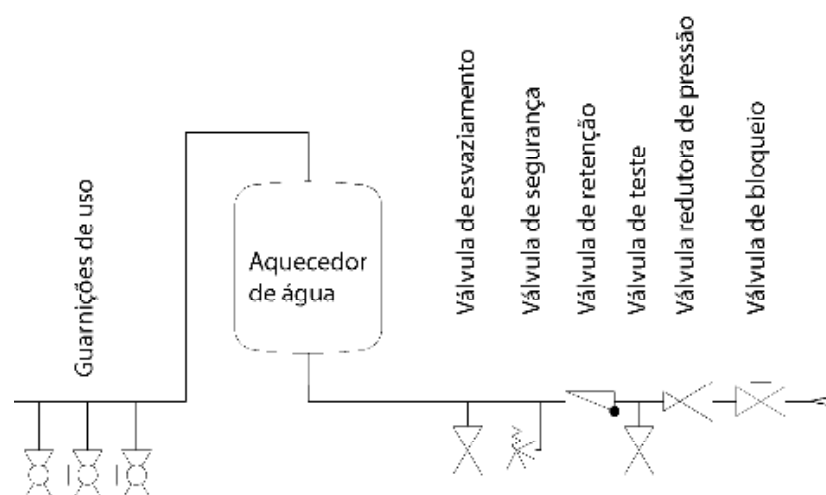
2. LIGAÇÃO NA TOMADA DE ÁGUA DE SERVIÇO (RESISTENTE À PRESSÃO)

Todos os aquecedores de água que indiquem na sua placa de identificação a designação de pressão nominal superior a 0 bar (pressão atmosférica), são aquecedores de água resistentes à pressão e podem ser ligados com a pressão de serviço máxima indicada na placa de identificação.

Se a pressão da canalização for superior, deverá ser montada na conduta de alimentação de água frio uma válvula redutora de pressão, que deve ser adaptada à válvula de segurança e que deve ser posta à disposição pelo cliente.

Rejeitamos qualquer tipo de garantia, prestações de garantia e responsabilidade pelo produto para os nossos aquecedores de água, se forem utilizadas guarnições de ligação inadequadas ou não operacionais, bem como se a pressão de serviço fornecida for superior à indicada. Por isso, apenas devem ser utilizadas guarnições resistentes à pressão. Deve ser prevista a montagem de dispositivos de segurança testados na canalização de água fria, conforme o esquema de ligações apresentado abaixo. É obrigatória a montagem de um grupo de segurança do tipo construtivo homologado, conforme a norma DIN 1988 ou ÖNORM B2531, para aquecedores de água fechados, na canalização de água fria (entrada de água fria).

A ligação de água apenas deve ser efetuada através de uma válvula de segurança de membrana testada ou através de uma combinação de válvula de segurança de membrana e guarnição de ligação (nenhuma válvula de êmbolo) para aquecedores de água resistentes à pressão! Uma combinação de válvula de segurança é constituída por uma válvula de bloqueio, válvula de teste, válvula de retorno, válvula de esvaziamento e válvula de segurança com escoamento de água procedente da dilatação e será montada entre a conduta de alimentação de água fria e a entrada de água fria do aquecedor na **sequência desenhada: Ligação do reservatório conforme a norma DIN 1988 ou ÖNORM B2531:**



Basicamente, dever-se-á ter em consideração o seguinte:

Para assegurar um funcionamento impecável das guarnições de ligação, estas apenas devem ser montadas em espaços protegidos contra o gelo. O escoamento da válvula de segurança deve ser aberto e passível de observação, e a conduta de escoamento do dispositivo coletor de gotas (funil da água de dilatação) deve ser desviada para o canal de esgoto, para que nem o gelo nem entupimentos originados pela sujidade ou semelhantes possam causar uma falha. Certifique-se de que o copo de gotejamento ou o dispositivo de drenagem está livre de sedimentações e detritos.

Entre a válvula de segurança e a admissão de água fria não se deve montar nenhuma válvula de bloqueio ou qualquer outro dispositivo de estrangulamento.

Os orifícios de purga das válvulas de segurança (água para uso industrial e circuitos de aquecimento) têm de efetuar uma descarga para um sistema de escoamento correspondente, para evitar potenciais danos devido à saída do fluido de serviço.

A válvula de segurança deve estar ajustada a uma pressão de resposta que seja inferior à pressão nominal do aquecedor de água. A conduta de alimentação da água fria deve ser enxaguada antes da ligação definitiva do aquecedor de água.

A guarnição de ligação deve ser testada quanto ao funcionamento depois da execução da ligação de água e do preenchimento sem bolhas do aquecedor de água.

A água deve poder fluir sem problemas e sem congestionamento, através do funil da água de dilatação, aquando da elevação ou rotação (purga) do botão de teste da válvula de segurança.

Para verificar a válvula de retorno, a válvula de bloqueio será fechada, não devendo sair mais nenhuma quantidade de água através da válvula de teste aberta. A válvula de segurança deve ser testada conforme a norma DIN 1988 ou ÖNORM B2531.

A operação do aquecedor de água ocorre através da válvula de água quente da guarnição de uso (torneira misturadora). O aquecedor de água encontra-se constantemente sob a pressão da conduta. Para proteger a caldeira interior contra sobrepressão, de cada vez que ocorre um processo de aquecimento, a água de expansão é escoada através da válvula de segurança. A válvula de retorno evita, em caso de queda de pressão na conduta, o refluxo da água quente para a rede de condutas de água fria e protege, com isso, a caldeira contra um aquecimento sem água.

Através da válvula de bloqueio, o aquecedor de água pode ser separado pelo lado da água e, com isso, também relativamente à pressão, da rede de condutas de água fria, e esvaziado, em caso de necessidade, através da válvula de esvaziamento.

De forma a garantir uma reparação, uma desmontagem ou uma troca do aparelho sem problemas, é necessário criar uma ligação ao aquecedor de água com uma ligação desmontável (união).

Fugas no aquecedor de água causadas por uma ligação incorreta e os danos daí resultantes e consequentes não são abrangidos pela garantia e responsabilidade pelo produto.

3. LIGAÇÃO DE CIRCULAÇÃO

Se possível, deve ser evitada uma ligação de circulação devido à considerável perda de energia. Se uma rede de água de serviço muito ramificada exigir uma conduta de circulação, esta deve ser bem isolada e a bomba de circulação deve ser controlada através de um temporizador e termóstato. A temperatura de acionamento do termóstato deve ser selecionada baixa (45 °C). As tubuladuras de circulação devem ter rosca externa.

4. ELEMENTOS DE AQUECIMENTO

Importante: Todos os componentes metálicos, como, p. ex., o aquecimento aparafusável, o permutador de calor de tubos nervurados, e/ou o aquecimento incorporado, devem ser instalados junto do acumulador com isolamento elétrico. Para proteger os componentes contra corrosão, deve ser aplicada uma resistência de contacto de aprox. 600 Ω (caso os componentes não tenham uma instalada de fábrica).

Elemento aquecedor com rosca

Os aquecedores de água que apresentam um »..M..« na designação do tipo incorporam uma manga de 1 1/2", a qual pode ser utilizada para a montagem de um elemento aquecedor elétrico com rosca destinado ao aquecimento suplementar ou reaquecimento. Em termos de concepção técnica, os elementos aquecedores com rosca estão configurados para funcionarem como aquecimentos suplementares e não estão configurados para ser utilizados como aquecimentos permanentes (uma avaria causada por um processo natural de formação de calcário não constitui motivo de reclamação). Para além disso, deve ter-se atenção para que na utilização de um elemento aquecedor com rosca em aquecedores de água esmaltados tem de ser garantida uma instalação isolada em relação ao aquecedor de água (ver Trocador de calor de tubos com alhetas).

Trocador de calor de tubos com alhetas

Todos os componentes metálicos de gaveta (de encastrar), com uma grande superfície metálica (p. ex., condensador, bombas de calor de encastrar, trocadores de calor de tubos com alhetas, elementos aquecedores elétricos) deverão ser instalados isolados eletricamente em relação ao aquecedor de água. Para proteger os componentes de gaveta (de encastrar) mencionados contra corrosão por saída de corrente, recomendamos uma resistência de contacto definida de aprox. 600 Ω (caso ela não venha já integrada de fábrica nos componentes). Os aquecedores de água não devem ser transportados com o trocador de calor de tubos com alhetas montado e a montagem deve ocorrer no local. Em todas as mangas de ligação, deverá-se observar uma cobertura completa da rosca. Ao montar um trocador de calor de tubos com alhetas, é absolutamente imprescindível que a proteção anticorrosiva continue a estar garantida no aquecedor de água. Por isso, na montagem de um trocador de calor de tubos com alhetas, ao desmontar o ânodo de proteção em magnésio com a placa com flange do aquecedor de água, deverá ser montado um ânodo de corrente externa ou um ânodo de proteção em magnésio correspondente.

Elemento aquecedor de encastrar

Os aparelhos com elementos aquecedores elétricos de encastrar estão equipados com um limitador térmico de segurança, que impede que o aparelho continue a aquecer quando se atinge uma temperatura máx. de 110 °C (EN 60335-2-21; ÖVE-EW41, Parte 2 (500)/1971). Por isso, têm de ser escolhidos componentes de ligação (tubos de ligação, circulação, combinação de válvulas de segurança, etc.) capazes de suportar uma temperatura de 110 °C, na eventualidade de uma anomalia no regulador de temperatura, de modo a evitar possíveis danos consequentes.

A montagem e a instalação devem ser efetuadas exclusivamente por profissionais autorizados.

Para o serviço contínuo está previsto um elemento aquecedor de encastrar, montado mediante flange.

Os elementos aquecedores de encastrar ou com rosca têm de ser encastrados ou montados de forma isolada (no mínimo 600 Ω), caso contrário, o interior do recipiente poderá ficar corroído.

Se a proteção anticorrosiva vier integrada de série na placa com flange, tem de estar assegurada uma outra proteção anticorrosiva alternativa quando esta for desmontada.

Devido à histerese do regulador de temperatura (± 7 K) e a possíveis perdas térmicas (arrefecimento das tubagens), os dados referentes à temperatura apresentam uma margem de erro de ± 10 K.

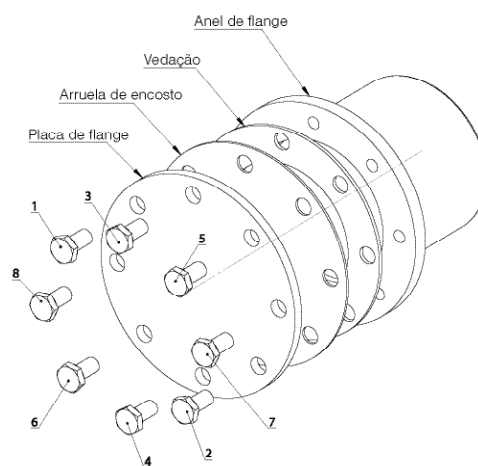
Se o aquecedor de água for aquecido através do seu trocador de calor, é necessário garantir que a temperatura da água não ultrapasse os 85 °C, caso contrário, o limitador térmico de segurança do elemento aquecedor elétrico pode disparar e colocar este último fora de serviço.

5. ABERTURA DE MONTAGEM DO FLANGE

Nos flanges da caldeira de \varnothing 240 mm (diâmetro interior \varnothing 173 mm, círculo de furos \varnothing 210 mm, 12 x M12) e \varnothing 180 (diâmetro interior \varnothing 117 mm, círculo de furos \varnothing 150 mm, 8 x M12) podem ser montados aquecedores elétricos incorporados ou trocadores de calor, conforme o projeto da instalação.

Os aquecedores elétricos incorporados devem ser montados de maneira a que o sensor do regulador de temperatura esteja instalado em cima.

Os parafusos devem ser apertados em cruz com um binário de aperto de 23 Nm até 25 Nm.



6. LIGAÇÃO AO AQUECIMENTO CENTRAL

Antes da colocação em funcionamento, deve ser lavado o sistema tubular ou o revestimento duplo, para remover eventuais sujidades (p. ex., estopim) do circuito de aquecimento. A água de aquecimento deve ser tratada conforme as prescrições e normas nacionais (p. ex., ÖNORM H5195-1) aquando da colocação em funcionamento e deve corresponder às prescrições.

Aquecedor de água com sistema tubular

Os trocadores de calor de tubos lisos integrados no reservatório podem ser ligados a um sistema de aquecimento de água, caso a pressão e a temperatura coincidam com os dados que constam da placa de identificação. É necessária uma recirculação forçada através de bomba.

Aquando da instalação de um aquecedor de água com sistema tubular, dever-se-á montar no avanço um dispositivo de bloqueio para impedir que ocorra um reaquecimento no circuito de aquecimento, quando o aquecimento central e as bombas térmicas ou o funcionamento elétrico estiverem desligados. No entanto, em caso algum deverão ser fechados o avanço e o retorno, pois, caso contrário, a água que se encontra no sistema não poderá dilatar, existindo um risco de danos no trocador de calor. O trocador de calor de tubos lisos deve ser lavado corretamente antes da execução da primeira instalação (para além disso, recomendamos a montagem de um filtro contra sujidades). Se o trocador de calor de tubos lisos não for utilizado durante o funcionamento do aquecedor (p. ex., apenas aquecimento elétrico), este deve ser, então, preenchido completamente com uma mistura correspondente de glicol para evitar uma corrosão devido à água de condensação originada. O trocador de calor de tubos lisos não deve ser fechado de ambos os lados após o preenchimento (dilatação da pressão devido à temperatura).

Aquecedor de água com revestimento duplo

O aquecedor de água com revestimento duplo apenas deve ser ligado a aquecimentos de água quente com uma temperatura de avanço de 110 °C e uma pressão de 3 bar, no máximo. Em caso de utilização de uma bomba de carga, esta pode ser controlada através do regulador da bomba de carga (ver ponto 9). No caso da instalação de um aquecedor de água com revestimento duplo, deve ser montado no avanço um dispositivo de bloqueio ou um travão de circulação para impedir um reaquecimento no circuito de aquecimento, quando o aquecimento central e o funcionamento elétrico estiverem desligados. Não devem, de forma alguma, ser bloqueados o avanço e o retorno, pois caso contrário, a água que se encontra no revestimento duplo não poderia dilatar e existiria o perigo de danos na caldeira. Devem ser respeitadas as seguintes instruções de preenchimento: na colocação em funcionamento, encher primeiro a caldeira interior e, a seguir, o sistema de aquecimento central (revestimento duplo). Aquando do esvaziamento, esvaziar primeiro o revestimento duplo e, a seguir, a caldeira interior. Em estado de funcionamento, deve ser assegurado pelo lado do equipamento que a pressão na caldeira interior não diminui abaixo da pressão no circuito de aquecimento (revestimento duplo). Em caso de incumprimento destas instruções de preenchimento, existe o risco de a caldeira interior sofrer danos devido à pressão excessiva relativa no revestimento duplo. O fabricante não assume qualquer responsabilidade de garantia, prestações de garantia ou ressarcimento de danos devidos a este tipo de danos.

7. INDICAÇÃO IMPORTANTE DE MONTAGEM

Durante a montagem do aparelho devem ser observados os esquemas dimensionais e eventuais placas de aviso anexadas.

ATENÇÃO: para o dimensionamento técnico de carga e conformidade resistiva da superfície de montagem do aparelho ou para a seleção do local de montagem, deve ser tido em consideração o peso do aquecedor de água, incluindo o peso do enchimento de água (do conteúdo nominal).

As distâncias em relação às instalações de combustão devem ser verificadas na documentação do fabricante, bem como nos regulamentos correspondentes.

Caso seja montado um aquecedor de água equipado com modificações construtivas (revestimento) em divisões estreitas e pequenas, ou em tetos falsos e semelhantes, dever-se-á garantir que o bloco de ligação do aparelho (ligações de água, compartimento conetor elétrico ou aquecimento integrado) permanece livremente acessível e que não exista nenhuma acumulação de calor. Para desmontar o flange de aquecimento, deve estar disponível um espaço livre de 500 mm.

Durante a seleção ou sequência do material de instalação utilizado do lado do equipamento, dever-se-á proceder conforme as regras da técnica, tendo em conta eventuais processos eletroquímicos possíveis (instalações de mistura). A compensação potencial das tubulações deve ocorrer conforme a DIN 50927.

Com este tipo de corrosão, formam-se elementos corrosivos. Nos elementos corrosivos, está presente uma tensão entre a zona anódica e a catódica. Os processos que se desenvolvem são interdependentes, podendo, no entanto, ocorrer de maneira diferente muito longe uns dos outros. Os elementos corrosivos podem ocorrer devido a diferentes potenciais, como é o caso da corrosão de contacto. Isto deve-se ao fato de existirem diferentes metais sobre um meio (água) condutor iónico, que se encontram em contacto condutor entre si.

Quando existir água muito agressiva, que necessita de soluções especiais por parte da instalação, deverá também ser examinada a possibilidade do uso de modelos especiais dos aquecedores de água (consultar junto aos nossos representantes ou diretamente na nossa empresa).

O incumprimento desta norma significa um caso de uso não especificado e, em caso de avaria, a exclusão das condições de garantia.

Este aparelho não se destina a ser utilizado por pessoas (incluindo crianças) com capacidades físicas, sensoriais ou cognitivas limitadas ou com falta de experiência e/ou conhecimento, a não ser que estas sejam supervisionadas por uma pessoa responsável pela sua segurança ou que recebam dela instruções sobre como utilizar o aparelho. Crianças devem ser supervisionadas para garantir que não brincam com o aparelho.

A empresa operadora do equipamento deve garantir que não existe um risco de pessoas não instruídas sofrerem queimaduras devido à água quente, durante a utilização do equipamento.

8. PROTEÇÃO ANTICORROSIVA

A caldeira esmaltada vem protegida de série com um ânodo de vareta em magnésio. O ânodo de vareta em magnésio vai-se desgastando, tendo, por isso, de ser verificado a cada dois anos (ver DIN 4753) e substituído quando for atingido um determinado índice de desgaste (2/3 do material). Os produtos de decomposição dos ânodos de magnésio podem acumular-se, em forma de matéria dissolvida, na base do aquecedor de água e podem também ser expulsos do acumulador através da água retirada. Caso o ânodo de corrente externa seja montado posteriormente, é absolutamente imprescindível que todos os ânodos de vareta em magnésio integrados no reservatório (p. ex., no caso do elemento aquecedor de encastrar) sejam removidos, a fim de evitar uma falha e anomalia do ânodo de corrente externa. Para um funcionamento correto do ânodo de corrente externa, é necessário que o fluido possua uma condutividade mínima de 150 µs.

Para detalhes sobre o serviço de manutenção do ânodo, ver ponto 12, parágrafo c.

Um ânodo de corrente externa possui uma vida útil praticamente ilimitada. O seu funcionamento deve ser controlado regularmente através das luzes de controlo (verde, amarelo, vermelho).

Atenção: Quando estiver ligado o LED vermelho, não está nenhuma proteção anticorrosiva ativa! A proteção anticorrosiva apenas é garantida quando o LED verde está constantemente aceso.

Se o LED vermelho ou amarelo estiver ligado ou a piscar, informe imediatamente o apoio ao cliente.

Os cabos de ligação do ânodo de corrente externa não podem, em circunstância alguma, ser remendados ou cortados, pois, caso contrário, pode ocorrer uma inversão de polaridade e/ou uma falha de funcionamento do ânodo. Para além disso, é preciso que esteja garantido um fornecimento permanente de corrente elétrica.

Importante: Todos os componentes metálicos (p. ex., aquecimentos, sistema tubular) devem ser instalados junto do aquecedor de água com isolamento elétrico.

9. INDICAÇÃO DE TEMPERATURA, REGULAÇÃO TEMPERATURA PARA A BOMBA DE CARGA

Durante a montagem de regulações externas, deve ser garantido que a temperatura da caldeira, em operação prática, não exceda os 95 °C.

10. PRIMEIRA COLOCAÇÃO EM FUNCIONAMENTO E REINÍCIO

O local no qual o aparelho será utilizado deve ser protegido contra o gelo.

A primeira colocação em funcionamento e aquecimento devem ser observados por um técnico.

Antes da primeira colocação em funcionamento e ligação à rede elétrica, o aquecedor de água deve ser preenchido com água. Durante o primeiro enchimento, a válvula de escape na guarnição deve ser aberta. O aquecedor de água está completamente preenchido quando a água corre sem bolhas pelo tubo de escape da guarnição. Durante a primeira colocação em funcionamento, todas as ligações, mesmo aquelas que forem ligadas de fábrica (flange, manga do ânodo, ...) devem ser testadas quanto à estanquidade. A seguir, testar as tubulações quanto a eventuais fugas e eliminá-las, caso necessário. Conforme descrito no item 2, o grupo de segurança, bem como as válvulas entre a admissão de água fria e o aquecedor de água, devem ser testados quanto ao funcionamento. Após a verificação dos fusíveis elétricos (disjuntor), girar o botão do termóstato dos aquecedores elétricos verticais e horizontais para o ajuste de temperatura desejado e verificar a desativação de temperatura correta.

Depois de finalizar o aquecimento, a temperatura ajustada, a temperatura real da água extraída e a temperatura indicada no indicador que eventualmente se tenha montado (após subtração da histerese de comutação e as perdas da tubulação) devem coincidir aproximadamente.

O volume de água que se encontra no aquecedor de água é modificado durante o aquecimento da água.

Durante o processo de aquecimento, é necessário que a água de dilatação, originada na caldeira interior, possa gotejar para fora da válvula de segurança. Este gotejamento faz parte do funcionamento e não deverá ser evitado através do aperto mais intenso das válvulas.

A desativação automática do equipamento do aquecedor elétrico eventualmente montado ou da caldeira de aquecimento deve ser controlada.

Atenção: O tubo de descarga de água quente, bem como as peças das guarnições de segurança, podem ficar muito quentes.

11. DESATIVAÇÃO, PURGA

Se o aquecedor de água for deixado um longo período de tempo fora de serviço ou não for utilizado, este deve ser desconectado, no caso de aquecimento elétrico, da rede de alimentação elétrica, em todos os seus polos - desligar o interruptor de alimentação ou disjuntor.

Em locais onde existe o risco de ocorrer gelo, o aquecedor de água deverá ser esvaziado antes do início do tempo frio, caso esteja previsto que o aparelho vá ficar fora de funcionamento durante vários dias.

A água de serviço deve ser esvaziada depois do fecho da válvula de bloqueio na conduta de alimentação de água fria, através da válvula de esvaziamento da combinação de válvulas de segurança, abrindo-se simultaneamente todas as válvulas de água quente das guarnições de uso ligadas.

Também é possível executar um esvaziamento parcial através da válvula de segurança no funil da água proveniente da dilatação (coletor de gotas). Para isso, a válvula de segurança deve ser rodada para a posição »Testar«.

Cuidado: durante o esvaziamento pode sair água quente!

Em caso de risco de gelo, dever-se-á ter ainda atenção para o facto de não ser apenas a água no aquecedor de água e nas condutas de água quente que pode congelar, mas também em todas as condutas de água fria para as guarnições de água de serviço e para o próprio aparelho. Por isso, é conveniente esvaziar todas as guarnições e condutas que transportem água (também no circuito de aquecimento = sistema tubular) até às instalações de água doméstica que se encontrem na parte protegida contra o gelo (ligação da água doméstica).

Se o aquecedor de água for novamente colocado em funcionamento, dever-se-á garantir, obrigatoriamente, que ele esteja preenchido com água e que a água saia livre de bolhas pelas guarnições. Para além disso, o aquecedor de água e as várias ligações devem ser verificados quanto a fugas.

12. CONTROLO, MANUTENÇÃO, CONSERVAÇÃO

- a) Durante o aquecimento, é necessário que a água de dilatação goteje de maneira visível da saída da válvula de segurança. Com o aquecimento no máximo (~ 80 °C), a quantidade de água de dilatação é de aprox. 3,5 % do volume do aquecedor. O funcionamento da válvula de segurança deve ser testado regularmente. Levantando ou girando o botão de teste da válvula de segurança para a posição »Testar«, a água deve fluir, sem obstáculos, do corpo da válvula de segurança para o funil de escoamento.

Atenção: Durante este procedimento, a conduta de alimentação de água fria e as peças da guarnição de ligação do aquecedor de água podem ficar muito quentes. Se o aquecedor de água não for aquecido ou a água quente for retirada, não pode gotejar nenhuma água da válvula de segurança. Se este for o caso, a pressão da conduta de água é superior ao valor permitido ou a válvula de segurança está avariada. Se a pressão da conduta de água for superior ao permitido, deve ser utilizada uma válvula redutora de pressão.

- b) No caso de água com elevado teor de calcário, é necessária a remoção das incrustações formadas na caldeira interna do aquecedor de água, bem como do calcário livre depositado depois de um ou dois anos de funcionamento, por um especialista. A limpeza ocorre através da abertura de flange - desmontar o flange de aquecimento, limpar o aquecedor, na montagem do flange deve ser usada uma nova vedação. Para tal, os parafusos devem ser apertados em cruz com um binário de aperto de 23 Nm até 25 Nm. O recipiente interno de esmaltado especial do aquecedor de água não deve entrar em contacto com dissolvente de incrustação da caldeira. Não trabalhar com a bomba descalcificadora! Para finalizar, o aparelho deve ser bem enxaguado e o processo de aquecimento deve ser observado, como no caso da primeira colocação em funcionamento.

- c) Para reclamar a garantia prestada pelo fabricante, o ânodo de proteção instalado requer uma verificação documentada por parte de um técnico, em intervalos máximos de 2 anos de operação. Em trabalhos de serviço está previsto que se abra igualmente o flange de limpeza e de serviço, de forma a verificar se existem eventuais infiltrações e sujidades no aquecedor de água e, caso existam, eliminar as mesmas.

Um ânodo de corrente externa possui uma vida útil praticamente ilimitada. O seu funcionamento deve ser controlado regularmente através das luzes de controlo (verde, amarelo, vermelho).

Atenção: Quando estiver ligado o LED vermelho, não está nenhuma proteção anticorrosiva ativa! A proteção anticorrosiva apenas é garantida quando o LED verde está constantemente aceso.

Se o LED vermelho ou amarelo estiver ligado ou a piscar, informe imediatamente o apoio ao cliente.

Para um funcionamento correto do ânodo de corrente externa, é necessário que o fluido possua uma condutividade mínima de $\geq 150 \mu\text{S}/\text{cm}$.

- d) Não utilizar produtos de limpeza abrasivos nem quaisquer dissolventes de pintura (como nitro, tricloro, etc.). O ideal é limpar com um pano úmido, aplicando algumas gotas de um produto de limpeza doméstica líquido. Em hospitais e outros edifícios públicos, é imperativo que as diretivas em vigor referentes à higiene e desinfeção sejam respeitadas.

- e) O aquecedor de água apenas deve ser utilizado conforme as condições citadas na placa de identificação. Para além dos regulamentos e normas nacionais legais em vigor, devem também ser observadas as condições de ligação exigidas pelas empresas locais distribuidoras de eletricidade e de água, bem como o manual de instruções e de montagem.
- f) O local no qual o aparelho será utilizado deve ser protegido contra o gelo. O aparelho deve ser montado num local onde seja de fácil acesso, para o caso em que seja necessária a execução de manutenção, reparações ou a sua eventual substituição, sem incorrer em custos exagerados. No caso de água com elevado teor de calcário, recomendamos a ligação prévia de um dispositivo descalcificador normal, que pode ser adquirido no comércio, pois a formação de calcário natural não constitui nenhuma razão para a exigência das prestações de garantia oferecidas pelo fabricante.

13. LIGAÇÃO ELÉTRICA

Indicações gerais

A ligação à rede elétrica deve ser executada em conformidade com as prescrições e normas nacionais legais em vigor, com as condições de ligação exigidas pelas empresas locais distribuidoras de eletricidade e água, bem como com os manuais de instrução e de montagem, e apenas deve ser realizada por um eletrotécnico especialista autorizado. As medidas de proteção prescritas devem ser executadas com cuidado, de maneira a que, no caso de uma falha ou interrupção da alimentação elétrica do aquecedor de água, nenhum outro aparelho alimentado eletricamente seja afetado por isso (p. ex., congeladores, salas de uso médico, unidades de tratamento intensivo, etc.).

Nas divisões com banheira ou duche, o aparelho deve ser instalado conforme as leis e prescrições nacionais (p. ex., ÖVE-SEV ou VDE).

É imprescindível o cumprimento das condições técnicas de ligação da empresa abastecedora de energia competente.

A montante do circuito deve ser instalado um disjuntor diferencial com uma corrente de atuação de $I_{\Delta N} \leq 30\text{mA}$.

O aparelho apenas deve ser ligado a condutas instaladas firmemente.

Previamente, deve ser ligado ao aparelho um dispositivo de separação de todos os polos com uma distância de contacto de, no mínimo, 3 mm. Esta exigência é satisfeita, p. ex., com um disjuntor.

O aquecedor de água deve ser obrigatoriamente preenchido com água antes da colocação em funcionamento do sistema elétrico.

De acordo com as normas de segurança, o aquecedor de água deve ser desligado livre de tensão antes de qualquer intervenção, protegendo o mesmo contra uma ativação inadvertida, e testado quando à inexistência de tensão. As intervenções no sistema elétrico do aparelho devem ser feitas exclusivamente por um electricista especializado autorizado.

Basicamente, a ligação elétrica deve ser executada conforme o esquema de circuitos colado ao compartimento de ligações do aquecedor de água!

GARANTIA, PRESTAÇÃO DE GARANTIA E RESPONSABILIDADE PELO PRODUTO

As prestações de garantia ocorrem conforme as determinações legais da República da Áustria, bem como da UE.

1. A pré-condição para a prestação de garantia por parte do fabricante (a seguir denominados Fabr.) é a apresentação da fatura paga pela compra do aparelho para o qual a prestação de garantia está a ser reivindicada, sendo que a identidade do aparelho em relação ao tipo e número de fabricação tem de ser decorrente e comprovado pelo solicitante da reivindicação. São válidas exclusivamente as CGC, bem como as condições de venda e de fornecimento do Fabr.
2. A montagem, a instalação, a ligação e a colocação em funcionamento do aparelho reclamado devem ter sido executadas por um electricista especializado ou instalador autorizado, respeitando todas as normas necessárias para isso, desde que tal seja exigido pelas leis ou manuais de montagem e instruções. O aquecedor de água (sem revestimento exterior ou sem revestimento exterior de plástico) deve ser protegido contra a radiação solar, para evitar a descoloração da espuma de PU e um possível descarte das peças de plástico.
3. O local no qual o aparelho será utilizado deve ser protegido contra o gelo. O aparelho deve ser montado num local onde seja de fácil acesso, para o caso em que seja necessária a execução de manutenção, reparações ou a sua eventual substituição, sem incorrer em custos exagerados. Os custos para as modificações necessárias das condições construtivas (p. ex., portas e passagens muito estreitas) não estão englobados na oferta de garantia e prestação de garantia e serão rejeitados por parte do fabricante. No caso da instalação, montagem e colocação em funcionamento do aquecedor de água em locais incomuns (p. ex., sótãos, divisões com pisos sensíveis à água, despensas, etc.) dever-se-á levar em conta a possibilidade de que ocorra um derrame de água e, por isso, deve-se prever um dispositivo de recolha e um canal de saída da água derramada, com escoamentos, para evitar danos colaterais no âmbito da responsabilidade pelo produto.
4. Casos que não levam ao direito de prestação de garantia e garantia:
Transporte inadequado, desgaste normal, avaria intencional ou por negligência, uso de qualquer tipo de violência, avaria mecânica, danos devido a congelamento ou através da ultrapassagem, nem que seja uma única vez, da pressão de serviço fornecida na placa de identificação, uso de guarnição de ligações que não corresponda à norma ou uma guarnição de ligações do aquecedor de água que não funcione, bem como o uso de guarnições de uso inadequadas e que não funcionem, quebra de peças de vidro e material plástico, eventuais diferenças de cor, danos devido a uso incorreto, especialmente devido ao incumprimento da instrução de operação e de montagem (instrução de operação e instalação), danos devido a influências externas, ligação a tensão incorreta, danos de corrosão como consequência de águas agressivas, não potável, conforme as prescrições nacionais (p. ex., Decreto sobre Água Potável TWV), desvios da temperatura real da água potável na guarnição do aquecedor de água para a temperatura da água aquecida de até 10 K (histerese do regulador e possível arrefecimento através das tubulações), continuação da utilização apesar do surgimento de uma falha, alterações sem autorização no aparelho, montagem de componentes adicionais que não foram testados em conjunto com o aparelho, reparações efetuadas incorretamente, condutividade demasiado baixa da água (mín. 150 µS/cm), desgaste do ânodo de magnésio por motivos operacionais (peça de desgaste), formação natural de calcário, água insuficiente, incêndio, inundação, cheias, raios, sobretensão, falha de energia ou outros eventos de força maior, aplicação de componentes não originais e de terceiros, como, p. ex., barra aquecedora, ânodo de proteção, termóstato, termómetro, trocador de calor de nervuras tubulares, etc., componentes não isolados utilizados junto do aquecedor de água, suspensão de corpos estranhos ou influências eletroquímicas (p. ex., instalações mistas), o incumprimento da documentação de planeamento, a não renovação atempada e documentada do ânodo de proteção montado, instalação incorreta e ligação do ânodo de corrente externa (p. ex., sem fornecimento permanente de corrente elétrica), falta de limpeza ou limpeza e operação inadequadas, bem como desvios da norma, que reduzam minimamente o valor ou a capacidade de funcionamento do aparelho. Antes da inspeção por parte do fabricante ou um perito contratado, a instalação original no local de montagem não pode ser alterada, convertida ou desmontada. Quaisquer alterações à situação de montagem original no local têm como consequência imediata a anulação de todas as reivindicações a garantias e responsabilidade pelo produto. Basicamente, devem ser seguidas todas as prescrições da ÖNORM B 2531, ÖNORM H5151, da DIN 1988 (EN 806), DIN 1717, VDI 2035, bem como das respetivas prescrições e leis nacionais pertinentes.
5. No caso da existência de uma reclamação justificada, esta deve ser apresentada no posto de apoio ao cliente do Fabr. mais próximo. Este reserva-se o direito de decidir se uma peça defeituosa deve ser substituída ou reparada, ou se um aparelho defeituoso será substituído por um aparelho livre de defeitos equivalente. Para além disso, o Fabr. reserva-se expressamente o direito de exigir o envio do aparelho reclamando pelo comprador. O momento de uma reparação ou de uma troca é definido pelo Fabr. no prazo de 5 dias úteis!
6. As reparações de garantia apenas podem ser executadas por pessoas que estejam autorizadas a tal pelo Fabr. As peças trocadas passam a ser propriedade do Fabr. Se, no decurso da execução de trabalhos de assistência técnica necessários, se tornarem necessárias eventuais reparações no aquecedor de água, estas serão faturadas sob a forma de custos de reparação e custos proporcionais de material.
7. Todos os direitos de prestações de garantia são anulados no caso de ocorrerem intervenções sem a nossa autorização expressa, mesmo que estas tenham sido efetuadas por um instalador autorizado. A aceitação dos custos pelas reparações executadas por terceiros pressupõe que o Fabr. tenha sido solicitado previamente para a eliminação dos defeitos e este não tenha cumprido a sua obrigação de substituir ou reparar, ou não o tenha feito dentro de um prazo razoável.
8. O prazo de garantia não será renovado nem prolongado como consequência de uma prestação da garantia e reivindicação de prestação de garantia, nem no seguimento de trabalhos de assistência técnica e manutenção.
9. Os danos por transporte apenas serão então verificados e eventualmente reconhecidos, se forem notificados por escrito ao Prod., o mais tardar, no dia útil seguinte à entrega.

10. As reivindicações que vão além das prestações de garantia, especialmente as de indemnização de avarias e danos consecutivos, são excluídas, desde que tal seja legalmente permitido. O comprador deve pagar integralmente as horas de trabalho proporcionais para reparações, bem como custos de restauração para devolver o equipamento ao seu estado inicial. A garantia oferecida, segundo esta declaração de garantia, apenas se estende à reparação ou substituição do aparelho. As cláusulas das condições de venda e fornecimento do Fabr. mantêm a sua vigência integral, desde que estas não sejam alteradas através das condições de garantia.
11. As prestações de garantia, que não forem incluídas nestas condições de garantia, serão faturadas.
12. A pré-condição para que o fabricante garanta as prestações de garantia é a de que, por um lado, o aparelho tenha sido pago integralmente ao Fabr. e, por outro lado, que o solicitante das prestações tenha cumprido completamente as suas obrigações em relação ao seu vendedor.
13. Desde que sejam cumpridos na íntegra os termos de garantia, pontos 1-12, a caldeira interior esmaltada dos aquecedores de água beneficia de uma garantia com a duração concedida a contar da data de fornecimento. Caso as condições de garantia não sejam cumpridas, valem as disposições legais de garantia do país de entrega.
14. Para a obtenção dos direitos, conforme a lei austríaca vigente relativamente à responsabilidade de produtos, deve reter-se o seguinte: As possíveis reivindicações sob o título de responsabilidade pelo produto para regulação dos danos devido a falhas de um produto (p. ex., uma pessoa é ferida no corpo, a sua saúde é afetada ou qualquer propriedade corpórea diferente do corpo é danificada) são apenas justificadas quando forem cumpridas todas as medidas e condições prescritas, que são necessárias para o funcionamento sem falhas e conforme as normas do aparelho. Incluem-se, p. ex., a substituição prescrita e documentada do ânodo, a ligação à tensão de serviço correta, devem ser evitados danos devido a um uso incorreto, etc. Destas especificações é possível deduzir que, se tivessem sido respeitadas todas as prescrições (normas, instruções de montagem e operação, diretivas gerais, etc.), não teria surgido a falha no aparelho ou no produto, que foi o motivo causal do dano secundário. É também indispensável para a tramitação, apresentar a documentação necessária como, p. ex., a designação e o número de fabricação do aquecedor de água, a fatura do vendedor e da concessionária distribuidora, bem como uma descrição da avaria, para a análise em laboratório do aquecedor de água em causa (obrigatoriamente necessário, para que um perito examine o aquecedor de água e analise a origem da falha). Para excluir a possibilidade de uma troca do aquecedor de água durante o transporte, é necessário assinalar o aquecedor de água com uma identificação bem legível (preferencialmente com o endereço e a assinatura do cliente final). É necessária uma respetiva documentação fotográfica sobre a dimensão dos danos, da instalação (conduta de alimentação de água fria, saída de água quente, avanço ou retorno do aquecimento, guarnições de segurança e, se necessário, do recipiente de dilatação), bem como do local da falha do aquecedor de água. Para além disso, o Fabr. reserva-se expressamente o direito de exigir que o comprador disponibilize toda a documentação necessária para esclarecer os fatos, bem como o aparelho ou partes do aparelho. A pré-condição para a aplicação das prestações derivadas da responsabilidade pelo produto é a de que a pessoa lesada tem a obrigação de demonstrar que o dano foi causado pelo produto do Fabr. Segundo a Lei Austríaca sobre a Responsabilidade de Produto, os pedidos de indemnização, para além disso, são apenas justificados para a parte que supere o valor de 500 Euros (franquia). Até ao esclarecimento completo dos factos e das circunstâncias, bem como da averiguação do motivo causal causador da falha, fica decididamente excluída uma possível culpa do Fabr. Um incumprimento das instruções de operação e de montagem, bem como das normas pertinentes, devem ser consideradas como negligência e levam a uma exclusão de responsabilidade no âmbito da indemnização dos danos.

As figuras e os dados não são vinculativos e podem ser modificados sem aviso prévio no âmbito das melhorias técnicas.
Reservados os erros de impressão e modificações técnicas.

Genel Bağlantı Kuralları ve Garanti Şartları Kullanım Kılavuzu

tr

Elektrikli Dikey Tank
Yüksek Performanslı - Bobinli - Dikey Tank
Çok Amaçlı - Bobinli - Dikey Tank
Gaz Harici Depolama Tankı
Entegre Tank
Güneş Enerjili - Bobinli - Dikey Tank
Çift Mantolu - Dikey Tank
Yatay Tank

Kullanıcıya Verilmesi Rica Edilir

Sayın Müşteri,

Bizden bir su ısıtma sistemi tankı aldınız.

Bize güvendiğiniz için teşekkür ederiz.

En son teknolojik gelişmeler doğrultusunda tasarlanmış ve geçerli yönetmeliklere uygun olan estetik bir cihaza sahip oldunuz. Sürekli olarak gelişen sofistike emaye kaplama sistemlerimiz ve üretim aşamasındaki periyodik kalite kontrollerimiz ile imal edilen sıcak su tanklarımız, her zaman beğeninizi kazanacak teknik özelliklerine kavuşturulmaktadır. Çevreye duyarlı, FCKW içermeyen yalıtım köpük sistemleri ile bekleme modunda çok düşük enerji tüketimi sağlanmaktadır. Kurulum ve ilk çalıştırma, sadece lisanslı bir kurulum şirketi tarafından, bu kılavuz dikkate alınarak uygulanmalıdır. Bu küçük broşür içerisinde, doğru montaj ve kullanımla ilgili önemli olan tüm bilgileri bulabilirsiniz. Yine de lisanslı kurulum şirketinin yetkili kişinin, cihazın çalışma prensiplerini açıklanmasını ve kullanımının nasıl olduğuna yönelik bir bilgilendirme yapmasını öneririz. Tabii ki şirketimiz, müşteri hizmetleri ve satış bölümüyle birlikte her zaman yardımınıza hazırdır. Bu kılavuz içerisinde belirtilen bilgileri lütfen dikkatlice okuyunuz. Bu kılavuzu titizlikle saklayınız ve gerektiğinde sonraki sahibine iletiniz.

Dikey veya yatay tankınızı güzel günlerde kullanmanız dileğiyle.

GÜVENLİK UYARILARI

Genel hususlar

- Bu tank, tankın güvenli bir şekilde kullanılması yönünde eğitim almış olmaları ve bağlı tehlikeleri anlayabilecek kapasiteye sahip olan, fiziksel, duyuşsal veya mental özellikleri kısıtlı olan veya tecrübe ve bilgi eksikliği bulunan ya da 8 yaşını doldurmuş çocuklarca kullanılabilir. Çocukların tankın kendisiyle veya ambalajıyla oynaması yasaktır. Temizlik ve kullanıcı bakımı, gözetimsiz çocuklar tarafından yapılmamalıdır.
- Tank sadece bu kılavuzda veya buna ait teknik bilgiler içerisinde açıklandığı şekilde kurulabilir ve çalıştırılabilir. Diğer her türlü kullanım, amacına aykırı kullanımdır ve bu nedenle yasaktır.
- Hasar görmüş bir tank çalıştırılmamalıdır.
- Sıcak su veya sıcak parçalar (ör. armatür, sıcak su çıkış borusu, vs.) nedeniyle yanma tehlikesi mevcuttur.
- Elektrikli entegre ısıtıcı kullanılması halinde, korozyon korumasının doğru bir şekilde yapılmasına dikkat edilmelidir.

Kurulum ve çalıştırma

- Kurulum ve çalıştırma sadece, geçerli yasalar, normlar ve direktifler doğrultusunda doğru montaja yönelik sorumluluğu üstlenebilecek olan kalifiye, uzman personel tarafından gerçekleştirilebilir.
- Tank ya bir duvar tutucusu üzerinden yeterli taşıma kapasitesine sahip bir duvara sabitlenmelidir (dolu tankın toplam ağırlığına dikkat edilmelidir) veya düz, yatay bir zemine kurulmalıdır (Modellere göre ayaklar monte edilmelidir). Kurulum yeri zeminin yeterli taşıma kapasitesine sahip olduğundan emin olunuz.
- Tank sadece kuru, donmaya karşı korumalı mekanlara kurulabilir. Donma tehlikesi olması halinde tankın tamamen boşaltılması gerekir.
- Model etiketi üzerinde bulunan anma basıncının aşılması yasaktır.
- Tankın kurulumu sırasında olası bir su çıkışına dikkat edilmeli ve boşaltma hattıyla birlikte bir tahliye içerisine uygun bir toplama kabı takılmalıdır.
- Başarılı bir çalıştırma sonrasında tank ve çeşitli bağlantılar, sızdırmazlık açısından kontrol edilmelidir.

Elektrik bağlantısı

- Tank sadece yetkili uzman personel tarafından, uzmanlık alanına yönelik normlar ve yasalar dikkate alınarak, sabit hatlara bağlanabilir.
- Elektrik devresinden önce, açma akımı $I\Delta N \leq 30\text{mA}$ olan bir artık akım anahtarı kullanılmalıdır.
- Tankta yapılacak çalışmalar öncesinde tankın elektrik beslemesi kesilmeli, elektriğin olmadığı kontrol edilmeli ve yeniden devreye girmeye karşı emniyete alınmalıdır.
- Bir bağlantı kablosu hasar gördüğünde, elektrik beslemesi derhal kesilmelidir (akım kesme anahtarı) ve bir uzmana başvurulmalıdır!
- Bağlantı kabloları hiçbir zaman uzatılmamalı veya kesilmemelidir.

Bakım

- Bakım, temizlik veya diğer onarım veya servis çalışmaları sadece bu yönde kalifiye uzman personelce gerçekleştirilebilir.
- Hata ve arızaları hiçbir zaman kendiniz onarmaya çalışmayınız.
- Bu kullanım ve montaj kılavuzunda belirtilen gerekli servis ve bakım periyotları dikkate alınmalıdır.

1. ÇALIŞTIRMA KOŞULLARI VE ÖNEMLİ UYARILAR

Cihaz sadece kapalı mekanlarda sıcak su hazırlamasına yönelik olarak tasarlanmıştır ve sadece izinli uzman kişiler tarafından (ÖNORM B2531, ÖNORM EN 806 gibi ilgili standartlar dikkate alınarak) kurulabilir.

Tank sadece güç etiketinde belirtilen koşullarda ve kullanılan sıvı, Avrupa Su Tesisatı Düzenlemesine uygun olması halinde kullanılabilir. Buna ek olarak, ilgili korozyon korumasının sağlanabilmesi için asgari iletkenlik $\geq 150 \mu\text{S}/\text{cm}$ olmalıdır.

Yasal olarak tanınan yönetmeliklerin ve standartların (Avusturya: ÖVE, ÖNORM vs.) yanı sıra yerel elektrik ve su tesisatlarının bağlantı koşulları veya kullanım ve montaj kılavuzu da dikkate alınmalıdır. Su ısıtma sistemi, geçerli standartlar (ör. ÖNORM H 5195) çerçevesinde yapılmalıdır. Kalorifer suyunun pH değeri 8 ile 9,5 arasında olması gerekir.

Cihazın çalıştırıldığı odada don olmamalıdır. Cihaz, en makul yere monte edilmelidir; yani olası bir bakım, tamir ve değiştirme durumunda cihaza sorunsuz bir şekilde erişilebilmeli ve değiştirme yapılabilmelidir. Yapısal özelliklerde yapılacak olası değişiklikler için ortaya çıkan maliyetler (ör. dar kapılar ve geçiş noktaları) kazanılan garanti şartları kapsamında değildir ve bu nedenle üretici tarafından karşılanmazlar. Yani sorunsuz bir çalışmayı engelleyen yapısal tüm önlemler, son müşteri tarafından giderilmelidir. Su ısıtıcısının, olağanüstü yerlerde (ör. tavan araları, suya karşı dayanıklı olmayan zemine sahip oturma odaları, depolar) kurulumu, montajı ve çalıştırılması halinde, bir su çıkışı olma ihtimali dikkate alınmalı ve bağlı hasarların engellenmesi için su çıkışını yakalayabilmek için uygun bir tahliyeye sahip bir düzenek kullanılmalıdır. Cihaz sadece, dolu olan su ısıtıcısının ağırlığına uygun yatay bir yüzeyde, amacına uygun düzenleme yapıldığında, kurulabilir ve çalıştırılabilir. Çok yüksek kireç içeren sulara, standart bir kireç giderme cihazının veya maksimum işletme sıcaklığı olarak yaklaşık 65°C kullanılmasını öneririz.

Su ısıtıcısının doğru bir şekilde çalışması için su tesisatının ulusal yönetmeliklere ve yasalara (Su Tesisatı Düzenlemesi) uygun olması gerekir.

Su içerisindeki çeşitli bileşen oranlarına (ör. nitrat $< 50 \text{ mg}/\text{l}$, nitrit $< 0,1 \text{ mg}/\text{l}$, klorit $< 200 \text{ mg}/\text{l}$, demir $< 0,2 \text{ mg}/\text{l}$, sülfat $< 250 \text{ mg}/\text{l}$, pH değeri $\geq 6,5$ ile $\leq 9,5$, asgari iletkenlik $150 \mu\text{S}/\text{cm}$) mutlaka uyulmalıdır. Su azami 8°dH oranında kireçten arındırılmalıdır.

Soğuk su, sıcak su ve sirkülasyon bağlantı dişlileri ÖNORM ISO 228 "düz conta" standardı uyarınca G dişliye sahip olmalıdır. Keçe veya teflon bant gibi diğer sızdırmazlık maddelerinde, bağlantı borusunun iç tarafında uygulama sırasında yapılan çapaklandırma işleminde korozyon koruma kaplamasının (emaye) hasar görmemesine dikkat edilmelidir. Buna ek olarak, tank bağlantısı ile bağlantı parçası arasındaki kontak korozyonunun engellenebilmesi için galvanik sıkma sırasına da dikkat edilmelidir.

Bağlantı dişlerinin sızdırmazlık yüzeylerinin korozyona karşı korunabilmesi için bunlara oksidasyon emayesi veya boya koruma katmanı uygulanmalıdır. Bu nedenle, kullanılacak su tankının düz sızdırmazlık bağlantısında, temiz ve uygun bir sızdırmazlık yüzeyinin elde edilebilmesi için bağlantı dişlisinin ön tarafı kurulumdan önce tel fırça veya zımpara kağıdı yardımıyla temizlenmelidir.

Önemli: Tank içerisinde bulunan SH, RWT, ve/veya EBH gibi tüm metal montaj parçaları elektrikten izole edilmiş şekilde kurulmalıdır. Montaj parçalarının korozyona karşı korunabilmesi için asgari 600Ω aktarım direnci oluşturulmalıdır (parçalar fabrika tarafından monte edilmemişse).

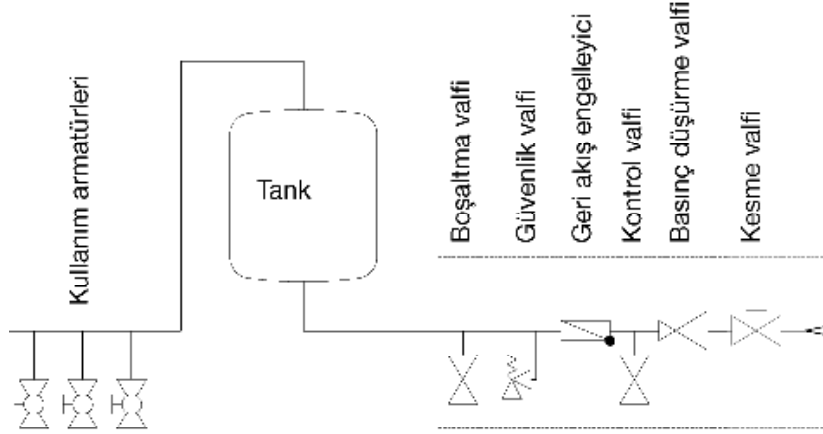
2. KULLANIM SUYU TARAFINDAKİ BAĞLANTI (BASINCA DAYANIKLI)

Güç etiketinde anma basıncı 0 bar (atmosfer basıncı) üzerinde olan tüm su ısıtıcıları, basınca karşı dayanıklı tanklardır ve güç etiketinde belirtilen azami işletme basıncıyla kullanılabilirler.

Tesisat basıncı daha yüksek olduğunda, soğuk su besleme hattı içerisinde, güvenlik valfi ile uyumlu olan ve tesisat tarafında bulunması gereken bir basınç düşürme valfi monte edilmelidir.

Uygun olmayan veya çalışır durumda olmayan tank bağlantı armatürlerinin kullanılması veya belirtilen işletme basıncının aşılması halinde, su ısıtıcımız için herhangi bir garanti, kefalet, üretim sorumluluğu kabul edilmez. Bu nedenle basınca karşı dayanıklı armatürler kullanılmalıdır. Soğuk su hattı içerisinde, aşağıdaki bağlantı şeması doğrultusunda, parça testleri yapılmış güvenlik tertibatları kullanılmalıdır. Soğuk su hattının (soğuk su beslemesi) su bağlantısı içerisindeki kapalı su ısıtıcısı için DIN 1988 veya ÖNORM B2531 uyarınca mutlaka tip testinden geçmiş bir güvenlik grubunun kullanılması gerekir.

Su bağlantısı sadece basınca karşı dayanıklı tank için test edilmiş bir membranlı güvenlik valfi veya membranlı güvenlik valfi kombinasyonlu bağlantı armatürü (pistonlu valf değil) üzerinden sağlanmalıdır! Güvenlik valfi kombinasyonu, genleşme suyu çıkışına sahip kapama, kontrol, geri akış, boşaltma ve güvenlik valfinden oluşmaktadır ve soğuk su besleme hattına ve tankın soğuk su beslemesine **çizimdeki sırayla** monte edilmelidir:
DIN 1988 veya ÖNORM B2531 uyarınca tank bağlantısı:



Prensip olarak şunlara dikkat edilmelidir:

Bağlantı armatürünün kusursuz bir şekilde çalışabilmesi için tankın donmaya karşı korumalı bir mekana monte edilmesi gerekir. Güvenlik valfinin çıkışı açık ve gözlemlenebilir olmalıdır ve kire ve buna benzer bir arıza nedeniyle donma veya tıkanma olmaması için damla toplama kabının (genleşme suyu hunisi) çıkış hattı, gider kanalına verilmelidir. Damlama kabının ya da tahliyenin kalıntılardan ve kirlerden arındırılmış olması gerekir.

Güvenlik valfi ile tankın soğuk su beslemesinde kesme valfi veya herhangi bir kısma sistemi bulunmamalıdır.

İşletme sıvısının çıkışı nedeniyle olası bir hasar oluşmasının önüne geçilebilmesi için güvenlik valflerinin hava tahliye delikleri (kullanım suyu veya sıcak su devridaimi) uygun bir tahliye sistemine bağlanmalıdır.

Güvenlik valfinin, tankın anma basıncının altında bulunan bir açma basıncına ayarlanması gerekir. Tankın son bağlantısı yapılmadan önce, soğuk su besleme hattından su geçirilmelidir.

Su bağlantısı ve tankın hava bulunmayacak şekilde doldurulmasının ardından, bağlantı armatürünün çalışıp çalışmadığı kontrol edilmelidir.

Güvenlik valfi kontrol düğmesinin kaldırılması veya döndürülmesi (hava alma) sırasında, suyun sorunsuz ve yığılma yapmadan genleşme suyu tahliye hunisinden akabilmesi gerekir.

Geri akış valfinin kontrol edilmesi için kesme valfi kapatılır ve bu sırada açık kontrol valfinden su geçmemelidir. Güvenlik valfinin kontrolü, DIN 1988 veya ÖNORM B2531 uyarınca gerçekleştirilmelidir.

Tank, kumanda armatürünün (miks batarya) sıcak su valfi üzerinden kullanılır. Bu nedenle tank sürekli tesisat basıncı altında bulunur. İç kazanın ısınma sırasında aşırı basınca karşı korunabilmesi için ortaya çıkan genleşme suyu her ısınmada güvenlik valfinden dışarı aktarılır. Geri akış valfi, tesisatta bir basınç düşmesi yaşandığında sıcak suyun soğuk su şebekesine geri akmasını engeller ve bu şekilde kazanın susuz bir şekilde ısıtılmasını engeller.

Kesme valfi sayesinde tank su tarafından ve bu şekilde basınca bağlı olarak soğuk su şebekesinden ayrılır ve gerektiğinde tahliye valfi üzerinden boşaltılabilir.

Cihazın sorunsuz bir şekilde tamir edilebilmesi, sökülebilmesi veya değiştirilebilmesi için tank bağlantısı çözülebilir bir bağlantıyla (Hollander connection) yapılmalıdır.

Yanlış bağlantı nedeniyle tankta yaşanan sızırdımlar ve buna bağlı olarak oluşan hasarlar ve bağlı hasarlar, garanti ve ürün sorumluluğu kapsamında değildir.

3. DEVRİDAİM BAĞLANTISI

Yüksek oranda enerji kaybı yaşanacağından mümkünse devridaim bağlantısı yapılmamalıdır. Çok fazla ayrıma sahip bir kullanım suyu şebekesi için bir devridaim hattına ihtiyaç duyulduğunda, bu hattın iyi bir şekilde izolasyonunun sağlanması ve devridaim pompasının bir zaman ayarlı anahtar ve termostat üzerinden kumanda edilmesi gerekir. Termostatların devreye girme sıcaklığı mümkün olduğunca düşük olmalıdır (45 °C). Devridaim ağızları erkek dişliye sahiptir.

4. ISITICI KARTUŞLARI

Önemli: Tank içerisinde bulunan SH, RWT, ve/veya EBH gibi tüm metal montaj parçaları elektrikten izole edilmiş şekilde kurulmalıdır. Montaj parçalarının korozyona karşı korunabilmesi için asgari 600 Ω aktarım direnci oluşturulmalıdır (parçalar fabrika tarafından monte edilmemişse).

SH

Model adında »..M.« işaretine sahip olan su ısıtıcılarında, ek veya ardıl ısıtıcı montajı için elektrikli vidalı rezistansın kullanılabilmesi için bir 1 1/2" manşon bulunmaktadır. Vidalı rezistanslar teknik tasarımları doğrultusunda ek ısıtıcı olarak imal edilirler ve sürekli ısıtma için kullanılamazlar (doğal kireçlenmeye bağlı olarak devre dışı kalması şikayet nedeni oluşturmaz). Ayrıca emaye bir kullanım suyu tankın içerisinde bir SH ısıtıcı kullanıldığında tanka doğru izole bir tasarım kullanılmalıdır (bk. RWT).

RWT

Daha büyük bir metal yüzeye sahip tüm metal geçme (entegre) parçalar (ör. geçme ısı pompalarına sahip kondansatör, kanatlı boru ısı eşanjörleri, elektrikli ısıtıcılar) elektriksel olarak tanka doğru izole edilerek monte edilmelidir. Belirtilen geçme (entegre) parçaların elektrik çıkışı korozyonuna arşı korunabilmesi için belirlenmiş olan asgari 600 Ω (parçalarda fabrika tarafından önceden monte edilmemiş olması halinde) değere sahip bir geçiş direnci kullanılmalıdır. Su ısıtıcıları, kanatlı boru ısı eşanjörü monte edilmiş haldeyken taşınmamalıdır, montajın yerinde yapılması gerekir. Tüm bağlantı manşonlarında dişlilerin kusursuz bir şekilde örtüşmesine dikkat edilmelidir. Kanatlı boru ısı eşanjörünün montajı sırasında, tank içerisindeki korozyon korumasının hala mevcut olmasına mutlaka dikkat edilmelidir. Bu nedenle bir kanatlı boru ısı eşanjörünün montajı sırasında, magnezyum koruma anotları flanş plakasıyla birlikte tanktan söküleceğinde, uygun bir harici akım anodu veya magnezyum koruma anodu monte edilmelidir.

EBH

Elektrikle çalışan entegre ısıtıcılara sahip cihazlar, maks. 110 °C sıcaklıkta cihazın daha fazla ısınmasını engellemek için devre dışı kalan bir sıcaklık sınırlama sistemiyle (EN 60335-2-21; ÖVE-EW41, Bölüm 2 (500)/1971) donatılmıştır. Bu nedenle bağlantı bileşenleri (bağlantı boruları, devridaim, güvenlik valfi kombinasyonu vs.) sıcaklık regülatöründe olası bir hata olması halinde bağlantı bileşenleri 110 °C'ye kadar olan ısılarda hasar görmeyecek ve buna bağlı ortaya çıkabilecek olası hasarların önüne geçecek şekilde seçilmesi gerekir.

Montaj ve kurulum sadece yetkili ustalarca gerçekleştirilmelidir.

Sürekli çalışma için flanş üzerinden monte edilen bir entegre ısıtıcı kullanılmıştır.

Kullanılan entegre ve vidalı ısıtıcılar için yalıtımlı bir (en az 600 Ω) montaj veya kurulum sağlanmalıdır, çünkü aksi halde iç haznede korozyon etkileri meydana gelir.

Flanş plakasındaki korozyon koruması standart olarak takılıysa, flanş plakası çıkartıldığında farklı bir korozyon koruması oluşturulmalıdır.

Sıcaklık regülatörünün histerisi (± 7 K) ve ışıma kayıpları nedeniyle (boru hatlarının soğuması) sıcaklık bilgilerinin hassasiyeti ± 10 K'dır.

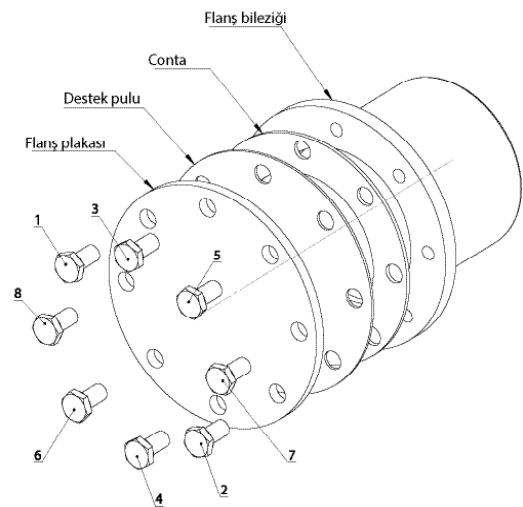
Su ısıtıcısı kendine ait bir ısı eşanjörü tarafından ısıtıldığında, sıcak su sıcaklığının hiçbir zaman 85 °C'nin üzerine çıkmaması sağlanmalıdır, aksi halde elektrikli ısıtıcının güvenlik sıcaklık sınırlama sistemi tetiklenecek ve devre dışı kalacaktır.

5. FLANŞ MONTAJ BOŞLUĞU

Kazan flanşında \varnothing 240mm (net genişlik \varnothing 173mm, delik çapı \varnothing 210mm, 12 x M12) ve \varnothing 180 (net genişlik \varnothing 117mm, delik çapı \varnothing 150mm, 8 x M12) sistemin tasarımına göre elektrikli entegre ısıtıcılar veya ısı eşanjörleri kullanılabilir.

Elektrikli entegre ısıtıcılar, sıcaklık regülatörünün sensörü yukarıda bulunacak şekilde monte edilmelidirler.

Cıvatalar, çaprazlama olarak ve 23 Nm ile 25 Nm arasında sıkma torquyla sıkılmalıdır.



6. MERKEZİ ISITICI BAĞLANTISI

Çalıştırma öncesinde boru bobini veya çift manto, ısıtma devresindeki olası kirlerin (ör. çapak) giderilebilmesi için temizlenmelidir. Çalıştırma sırasında sıcak suyun ulusal yönetmelikler ve standartlar doğrultusunda (ör. ÖNORM H5195-1) hazır ve yönetmeliklere uygun hale getirilmesi gerekir.

Boru bobinli tank

Tank içerisine monte edilmiş düz borulu ısı eşanjörleri, basınç ve sıcaklık güç etiketinde bulunan verilerle örtüştüğünde bir sıcak su ısıtıcısına bağlanabilir. Bir pompa yardımıyla zorunlu sirkülasyon yapılmalıdır.

Boru bobinli bir su ısıtıcısı kurulumunda, merkezi ısıtıcı kapatıldığında ve ısı pompaları veya elektrikli çalışma modunda, ısıtıcı devridaiminde ardıl bir ısıtma oluşmaması için tesisat öncesine bir kapatma sistemi monte edilmelidir. Ancak besleme ve geri dönüş hiçbir zaman kesilmemelidir, çünkü aksi halde bobin içerisinde bulunan su genişemeyecek ve ısı eşanjörünün hasar görme riski ortaya çıkacaktır. Düz borulu ısı eşanjörü, ilk kurulum uygulanmadan önce uygun bir şekilde temizlenmelidir (buna ek olarak bir filtre kullanılmasını öneririz). Tank çalışırken düz borulu ısı eşanjörü kullanılmadığında (ör. sadece elektrikli ısıtıcı kullanıldığında), ortaya çıkan yoğunlaşma suyu nedeniyle bir korozyon meydana gelmemesi için ısı eşanjörü uygun bir glikol karışımıyla tamamen doldurulmalıdır. Doldurulan düz borulu ısı eşanjörü, doludundan sonra çift taraflı olarak kapatılmalıdır (sıcaklık nedeniyle basınç genişemesi).

Çift mantolu tank

Çift mantolu tank sadece maks. 110 °C besleme sıcaklığına ve 3 bar basınca sahip su ısıtıcılarına bağlanabilir. Bir şarj pompası kullanıldığında, bu şarj pompası regülatörü (bk. madde 9) kumanda edilebilir. Çift mantolu bir sıcak su tankı kurulumunda, merkezi ısıtıcı kapatıldığında ve elektrikli modda çalışırken, ısıtma devridaiminde ardıl bir ısıtma oluşmaması için tesisat öncesine bir kapatma sistemi veya bir sirkülasyon freni monte edilmelidir. Ancak besleme ve geri dönüş hiçbir zaman kesilmemelidir, çünkü aksi halde çift manto içerisinde bulunan su genişemeyecek ve kazanın hasar görme riski ortaya çıkacaktır. Aşağıdaki dolum talimatına dikkat edilmelidir: Çalıştırma sırasında öncelikle iç kazan, ardından merkezi ısıtma sistemi (çift manto) doldurulmalıdır. Boşaltma sırasında öncelikle çift manto, ardından iç kazan boşaltılmalıdır. Çalışma sırasında, iç kazan içerisindeki basıncın ısıtma devridaimindeki (çift manto) basıncın altına düşmemesi gerekir. Dolum talimatının dikkate alınmaması halinde, çift manto içerisindeki bağlı aşırı basınç nedeniyle iç kazanın hasar görme tehlikesi ortaya çıkar. Böyle bir hasar durumunda üreticinin garanti, kefalet ve hasar sorumluluğu ortadan kalkar.

7. ÖNEMLİ MONTAJ UYARISI

Cihazın montajı sırasında ölçekli çizimler ve mevcut olan uyarı etiketleri dikkate alınmalıdır.

DİKKAT: Cihaz montajının kapasite tekniği ve dayanıma uygu olarak gerçekleştirilebilmesi ve montaj yerinin tayin edilmesi için su dolumuyla birlikte su ısıtıcısının ağırlığı (nominal kapasite) dikkate alınmalıdır.

Ateşleme sistemlerine olan mesafe üretici belgelerinde ve ilgili düzenlemelerde bulunmaktadır.

Su ısıtıcısında dönüşüm setleri (kaplama) bulunması halinde veya su ısıtıcısı dar, küçük yerlere veya tavan aralarına ve benzeri yerlere monte edildiğinde, cihazın bağlantı yerlerinin (su bağlantılarının, elektrik bağlantı yerinin veya ısıtıcı montajının) kolay erişilebilir halde kalmasına ve ısı yığılması oluşmamasına dikkat edilmelidir. Isıtma flanşının sökülmesi için 500 mm'lik bir boşluk bulunmalıdır.

Tesis tarafında kullanılan kurulum malzemesinin seçilmesi veya sıralanması sırasında, teknik kurallar doğrultusunda olası bir elektrokimyasal süreçler dikkate alınmalıdır (modüler kurulumlar!). Boru hatlarının potansiyel dengelemesi, DIN 50927 uyarınca gerçekleştirilmelidir.

Bu tür korozyonlarda, korozyon elemanları oluşur. Korozyon elemanları içerisinde anot ve katot aralığında voltaj oluşur. Devam eden prosesler birbirlerine bağlıdır, ancak birbirlerinden uzakta ve farklı zamanlarda ortaya çıkabilirler. Korozyon elemanları kontak korozyonunda olduğu gibi farklı potansiyeller nedeniyle meydana çıkabilirler. Bu elemanlarda farklı metaller, iyon ileten sıvılar (su) üzerinden birbirleriyle iletken bir kontak oluştururlar.

Kurulum tarafında özel çözümler gerektiren agresif sular bulunduğu, tank için özel donanımların kullanılması gerekkip gerekmediği (temsilcimize veya firmamıza sorularak) kontrol edilmelidir.

Bu talimatın dikkate alınmaması halinde oluşacak hasarlar yanlış kullanım olarak nitelendirilir ve garanti koşullarının geçersiz olmasına neden olur.

Bu cihazın, sınırlı fiziksel, duyuşal veya zihinsel kapasiteye sahip (çocuklar dahil) veya tecrübe eksikliği ve/veya bilgi eksikliği olan kişilerce kullanılması yasak olup, böyle bir durumda bu kişilerin yetkili bir kişi tarafından gözetilmesi ve cihazın kullanımına yönelik bu yetkili kişinin talimatlarına uyulması gerekir. Cihazla oyun oynamamaları için çocukların gözetimde tutulması gerekir.

Sistem kullanıcısı, tertibatların bilgisiz kişilerce kullanılmasına bağı olarak, sıcak suyla haşlanma gibi bir tehlikenin ortaya çıkmamasından emin olmalıdır.

8. KOROZYON KORUMASI

Emaye kaplı kazan, standart olarak bir magnezyum çubuk anotla koruma altına alınmıştır. Magnezyum çubuk anot zamanla tükenir ve bu nedenle her 2 yılda bir kontrol edilmeli (bk. DIN 4753) ve tükenmesi halinde (malzemenin $\frac{2}{3}$ tükendiğinde) değiştirilmelidir. Magnezyum anodun bozunan maddeleri, su içerisine karışarak tankın tabanında birikebilir ve su alımında tanktan boşaltılabilir. Ek donanım olarak harici elektrik anodu kullanıldığında, harici elektrik anodunun arıza yapmaması ve hatalı çalışmaya sebebiyet vermemesi için tank içerisinde mevcut olan çubuk anotların (ör. entegre ısıtıcı) mutlaka tümü çıkarılmalıdır. Anotların kusursuz şekilde çalışabilmesi için suyun asgari iletkenliği 150 $\mu\text{S}/\text{cm}$ olmalıdır.

Anot servisine yönelik ayrıntılar için bk. madde 12, paragraf c.

Harici elektrik anodunun kullanım ömrü sınırsızdır. Çalışıp çalışmadıkları kontrol ışıkları (yeşil, sarı, kırmızı) üzerinden düzenli aralıklarla kontrol edilmelidir.

Dikkat: Kırmızı LED yandığında, korozyon koruması etkin değildir! Korozyon koruması ancak, yeşil LED sürekli olarak yandığında sağlanır.

Kırmızı veya sarı LED yandığında veya yanıp söndüğünde, lütfen vakit kaybetmeden müşteri hizmetlerini bilgilendiriniz.

Harici elektrik anodunun bağlantı kabloları hiçbir zaman uzatılmamalı veya kesilmemelidir, aksi halde, anodun kutupları değişebilir veya hatalı bir çalışma ortaya çıkabilir. Buna ek olarak elektrik beslemesinin sürekli mevcut olduğundan da emin olunmalıdır.

Önemli: Tüm metal montaj parçaları (ör. ısıtıcılar, boru bobinleri) tanktan elektriksel olarak izole edilmiş şekilde monte edilmelidir.

9. SICAKLIK GÖSTERGESİ, ŞARJ POMPASI İÇİN SICAKLIK AYARI

Harici ayar sistemlerinin kullanılması halinde, kazan sıcaklığının pratik kullanımda 95 °C'yi aşmadığından emin olunmalıdır.

10. İLK VE SONRADAN ÇALIŞTIRMA

Cihazın çalıştırıldığı odada don olmamalıdır.

İlk çalıştırma ve ısınma süreci uzman bir kişi tarafından denetlenmelidir.

İlk çalıştırma öncesinde ve sistemin elektrik şebekesine bağlanmadan önce tankın suyla doldurulması gerekir. İlk doluş sırasında, çıkış valfi armatürden açılmalıdır. Armatürün çıkış borusundan su hava kabarcığı olmadan çıkış yaptığında, sıcak su tankı tamamen dolmuştur. Fabrika tarafından bağlanmış olanlar da (flaş, anot manşonu,...) dahil olmak üzere tüm bağlantılar, çalıştırma sırasında sızdırmazlık açısından kontrol edilmelidir. Bunun ardından boru hatları olası kaçaklara karşı kontrol edilmeli ve kaçak olması halinde bunlar giderilmelidir. Madde 2'de belirtildiği gibi soğuk su beslemesi ile sıcak su tankı arasındaki güvenlik grubu ve valfler doğru çalışma açısından kontrol edilmelidir. Elektrik sigortaları kontrol edildikten sonra (akım kesme anahtarı) elektrikli dikey ve yatay tanklardaki termostat düğmesi istenen sıcaklık konumuna çevrilmeli ve sıcaklık kapamasının doğru şekilde yapıp yapılmadığı kontrol edilmelidir.

Başarılı bir ısıtma sonrasında ayarlanan sıcaklık, alınan suyun gerçek sıcaklığı ve takılı olması halinde göstergedeki sıcaklık (anahtarlama histerisi ve hat kayıpları çıktıktan sonra) örtüşmelidir.

Tank içerisinde bulunan su ısıtıldığında, suyun hacmi değişir.

Isınma işlemi sırasında iç kazan içerisinde oluşan genleşme suyu güvenlik valfinden dışarı damlar. Bu damlalar çalışmaya bağlıdır ve bunların akması valf sıkılarak engellenmemelidir.

Bir elektrik ısıtıcı montajı veya ısıtma kazanı takılı olması halinde sistemin otomatik olarak devre dışı kalıp kalmadığı kontrol edilmelidir.

Dikkat: Sıcak su çıkış borusu veya güvenlik armatürünün parçaları çok sıcak olabilir.

11. DEVRE DIŐI BIRAKMA, BOŐALTMA

Tank uzun süre devre diőı bırakılacağında veya kullanılmayacağında, tankın elektrikli ısıtıcısı tüm bağlantı noktalarından elektrik besleme Őebekesinden ayrılmalı, besleme Őalteri ve sigorta otomatları devre diőı bırakılmalıdır. Donma tehlikesi bulunan yerlerde, sođuk aylar gelmeden önce cihaz birden fazla g¼n devre diőı bırakılacağında su ısıtıcısının boşaltılması gerekir.

Kullanım suyu, sođuk su besleme hattı ierisindeki kesme valfinin, güvenlik valfi kombinasyonunun boşaltma valfi ¼zerinden kapatılması ve aynı anda kapalı kullanım armat¼rlerinin tüm sıcak su valflerinin açılmasıyla boşaltılır.

Kısmi boşaltma ise genleşme suyu hunisi (damla toplama kabı) ierisindeki güvenlik valfi ¼zerinden gerekleştirilir. Bunun iin güvenlik valfi "Kontrol" konumuna evrilmelidir.

İkaz: Boőaltma sırasında sıcak su dıőarı ıkabilir!

Donma tehlikesi olması halinde ayrıca, sadece su ısıtıcısı ierisindeki suyun ve sıcak su hatlarının donması deđil, aynı zamanda tüm sođuk su hatları ierisindeki kullanım armat¼rlerinin ve cihazın kendisinin de donma ihtimali vardır. Bu nedenle, su beslemesi yapan tüm armat¼rlerin ve hatların (ayrıca sıcak devridaimi = bobin) evdeki su tesisatının donmaya karŐı korumalı b¼l¼m¼ne (evdeki su tesisatı bağlantısı) kadar boşaltılması amacına uygun olacaktır.

Tank yeniden alıŐtırılacağında, tankın su ile doldurulmuŐ olmasına ve armat¼rlerden suyun hava gelmeyecek Őekilde akmasına mutlaka dikkat edilmelidir. Buna ek olarak tank ve eŐitli bağlantılar ilk alıŐtırmada olduđu gibi sızdırmaya karŐı kontrol edilmelidir.

12. KONTROL, BAKIM, KORUMA

- a) Isınma sırasında genleşme suyunun güvenlik valfinin ıkıŐından g¼r¼n¼r Őekilde damlaması gerekir. Tam ısıtma yapıldıđında (~ 80 °C) genleşme suyu miktarı, tank kapasitesinin yaklaşık %3,5'ine tekab¼l eder. Güvenlik valfinin alıŐması, d¼zenli aralıklarla kontrol edilmelidir. Güvenlik valfi kontrol d¼đmesinin "Kontrol" konumuna kaldırılması veya evrilmesi halinde suyun engelsiz bir Őekilde ıkıŐ hunisi ierisindeki güvenlik valfi blođundan akması gerekir. **Dikkat:** Bu iŐler sırasında sođuk su beslemesi ve tank bağlantı takının paraları sıcak olabilir. Tank ısıtılmadıđında veya sıcak su alındıđında, güvenlik valfinden su damlamamalıdır. Eđer damlıyorsa, ya su hattı basıncı izin verilen deđerin ¼zerindedir ya da güvenlik valfi bozuktur. Su hattı basıncı izin verileden fazla olduđunda, bir basın d¼Ő¼rme valfi kullanılmalıdır.
- b) Kire oranı y¼ksek olan sularda, tank i kazanı ierisinde oluŐan kire taŐlarının veya biriken kirecin bir uzman tarafından her iki iŐletme yılında bir temizlenmesi gerekir. Temizlik, flanŐ deliđinden gerekleştirilir; ısıtma flanŐı s¼k¼l¼r, tank temizlenir, flanŐın montajı sırasında yeni bir conta kullanılmalıdır. Bu kapsamda civatalar, aprazlama olarak ve 23 Nm ile 25 Nm arasında sıkma torkuyla sıkılmalıdır. Su ısıtıcısının özel olarak emayeyle kaplanmış i haznesi, kazan zeltisiyle temas etmemelidir. Kire giderme pompasıyla alıŐma yapılmamalıdır! Bunun ardından cihaz iyice durulanmalı ve ısınma s¼reci ilk alıŐtırmada olduđu gibi g¼zlemlenmelidir.
- c) Üretici tarafından sunulan garantinin yasal kullanımına yönelik olarak, azami 2 iŐletme yılında bir olmak ¼zere bir uzman kiŐi tarafından, entegre koruma anodu belgelenerek kontrol edilmelidir. Servis alıŐmaları sırasında, tanktaki olası yabancı cisimlerin veya kirlerin kontrol edilmesi ve olması halinde bunların giderilmesi iin temizlik ve servis flanŐının açılması gerektiđi de tespit edilmiŐtir. Harici elektrik anodunun kullanım mr¼ sınırsızdır. alıŐıp alıŐmadıkları kontrol ıŐıkları (yeŐil, sarı, kırmızı) ¼zerinden d¼zenli aralıklarla kontrol edilmelidir. **Dikkat: Kırmızı LED yandıđında, korozyon koruması etkin deđildir! Korozyon koruması ancak, yeŐil LED s¼rekli olarak yandıđında sađlanır.** Kırmızı veya sarı LED yandıđında veya yanıp s¼nd¼đ¼nde, l¼tfen vakit kaybetmeden m¼Őteri hizmetlerini bilgilendiriniz. Harici elektrik anodunun kusursuz Őekilde alıŐabilmesi iin sıvının iletkenlik deđerini $\geq 150 \mu\text{S/cm}$ olmalıdır.
- d) Cihazdaki temizlik iŐlerinde aŐındırıcı temizlik malzemeleri veya boya incelticiler (nitro, triklor, vs.) kullanılmamalıdır. En uygunu, nemli bir beze ev tipi bir temizlik malzemesinden bir ka damla damlatılarak temizlik yapılmasıdır. Hastanelerde ve diđer kamusal binalarda, temizlik ve dezenfeksiyonla ilgili geerli ynetmeliklere mutlaka dikkat edilmelidir.

- e) Tank sadece güç etiketinde belirtilen koşullar altında çalıştırılabilir. Yasal olarak tanınan yönetmeliklerin ve standartların yanı sıra yerel elektrik ve su tesisatlarının bağlantı koşulları veya kullanım ve montaj kılavuzu da dikkate alınmalıdır.
- f) Cihazın çalıştırıldığı odada don olmamalıdır. Cihaz, en makul yere monte edilmelidir, yani olası bir bakım, tamir ve değiştirme durumunda cihaza sorunsuz bir şekilde erişilebilmelidir. Aşırı oranda kireç bulunan sularda, üretici tarafından sağlanan garanti doğal kireç taşı oluşumunu kapsamadığı için tesisatın önüne standart bir kireç giderme cihazının yerleştirilmesini öneririz.

13. ELEKTRİK BAĞLANTISI

Genel uyarılar

Elektrik tesisatına yapılacak bağlantının, geçerli ulusal yönetmelikler ve standartlar doğrultusunda, yerel elektrik ve su işletmelerinin ilgili bağlantı koşulları göz önünde bulundurularak, ayrıca kullanım ve montaj kılavuzundaki bilgiler ışığında ve sadece iş belgesine sahip elektrik teknisyenlerince yapılması gerekir. Su ısıtıcısının elektrik beslemesinde bir arıza olması veya beslemenin devre dışı kalması halinde, elektrikle beslenen diğer cihazların (ör. derin dondurucular, tıbbi amaçlarla kullanılan odalar, yoğun besi yerleri vs.) bundan etkilenmemesi için dikkatli bir şekilde hayata geçirilmelidir.

Cihazın banyo veya duş bulunan yerlere kurulumunda, geçerli olan ulusal yasalar ve yönetmelikler (ör. ÖVE-SEV veya VDE) dikkate alınmalıdır.

İlgili enerji tedarik şirketinin teknik bağlantı şartları (TAB) mutlaka dikkate alınmalıdır.

Elektrik devresinden önce, açma akımı $I_{\Delta N} \leq 30\text{mA}$ olan bir artık akım anahtarı kullanılmalıdır.

Cihaz sadece sabit olarak döşenmiş tesisatlara bağlanabilir.

Cihaz asgari 3mm kontak mesafesine sahip olan ve tüm kutup başlarını ayıran bir anahtara sahip olmalıdır. Bu gereksinim, örneğin bir akım kesme anahtarı ile sağlanabilir.

Elektrikle çalıştırma öncesinde sıcak su tankının mutlaka su ile doldurulması gerekir.

Güvenlik talimatları doğrultusunda, sıcak su tankına yapılacak herhangi bir müdahale öncesinde, bunun gerilimsiz hale getirilmesi, yeniden çalışmaya karşı emniyete alınması ve üzerinde elektrik bulunmadığının kontrol edilmesi gerekir. Cihazın elektrik sistemine yapılacak müdahaleler sadece iş belgesine sahip elektrik teknisyenlerince gerçekleştirilebilir.

Elektrik bağlantısı prensip olarak, tankın bağlantı noktasına yapıştırılmış olan şebeke planı doğrultusunda gerçekleştirilmelidir!

GARANTİ, KEFALET VE ÜRÜN SORUMLULUĞU

Garanti, Avusturya Cumhuriyetinin veya AB'nin yasal mevzuatları kapsamında geçerlidir.

1. Üretici (aşağıda üret. olarak tanımlanmaktadır) tarafından garanti hizmetlerinin sağlanmasının ön koşulu, garanti hizmetinin uygulanacağı cihazın satın alındığına ait faturanın ibraz edilmesidir; cihazın faturada bulunan model ve üretim numarasıyla eşleştirilmesi ve hak sahibinin bunu belgelemesi ancak bu şekilde gerçekleştirilebilir. Sadece üreticinin Genel Şartlar ve Koşulları ve ayrıca satış ve tedarik koşulları geçerlidir.
2. Mevcut cihazın montajı, kurulumu, bağlanması ve çalıştırılması, yasal veya kullanım ve montaj kılavuzunda açıklandığı gibi, iş belgesine sahip bir elektrik teknisyenince veya kurulum teknisyenince, ilgili tüm yönetmelikler göz önünde bulundurularak yapılmalıdır. Poliüretan köpükte renk değişimi yaşanmaması ve plastik parçalarda herhangi bir bozulma olmaması için tank (dış manto veya plastik dış manto olmadığında) doğrudan güneş ışınmasına karşı korunmalıdır.
3. Cihazın çalıştırıldığı odada don olmamalıdır. Cihaz, en makul yere monte edilmelidir, yani olası bir bakım, tamir ve değiştirme durumunda cihaza sorunsuz bir şekilde erişilebilmeli ve değiştirme yapılabilirdir. Yapısal özelliklerde yapılacak olası değişiklikler için ortaya çıkan maliyetler (ör. dar kapılar ve geçiş noktaları) kazanılan garanti şartları kapsamında değildir ve bu nedenle üretici tarafından karşılanmazlar. Su ısıtıcısının, olağanüstü yerlerde (ör. tavan araları, suya karşı dayanıklı olmayan zemine sahip oturma odaları, depolar) kurulumu, montajı ve çalıştırılması halinde, bir su çıkışı olma ihtimali dikkate alınmalı ve ürün sorumluluğu kapsamında bağlı hasarların engellenmesi için su çıkışını yakalayabilmek ve dışarı yönlendirebilmek için uygun bir tahliyeye sahip bir düzenek kullanılmalıdır.
4. Aşağıdaki durumlarda garanti geçersiz olur:
Nizami yapılmayan nakliye, normal aşınma, kasıtlı veya ihmale bağlı hasarlar, her türlü güç kullanılması, mekanik hasar, donmaya veya güç etiketinde belirtilen işletme basıncının sadece bir sefere mahsus bile olsa aşılmasına bağlı hasarlar, standartlara uygun olmayan bir bağlantı setinin veya çalışmayan bir tank bağlantı setinin veya uygun olmayan ve çalışmayan kullanım armatürlerinin kullanılması, cam ve plastik parçaların kırılması, olası renk farkları, amacına aykırı kullanıma bağlı hasarlar, özellikle kullanım ve montaj kılavuzunun dikkate alınmaması (Kullanım ve Montaj Kılavuzu), müdahalelere bağlı hasarlar, yanlış voltaj bağlantısı, agresif, ulusal yasalar (ör. TWV Şebeke Suyu Düzenlemesi) şebeke suyu standartlarına uygun olmayan su kullanılması, tank armatüründe 10 K'ye kadar (regülatörün histerisi ve boru hatlarının olası soğuması) belirtilen sıcak su sıcaklığına yönelik gerçek şebeke suyu sıcaklığından farklı bir sıcaklıkta kullanım, bir eksiklik olması halinde cihazın kullanılmaya devam edilmesi, cihazda keyfi değişiklikler, cihaz ile birlikte test edilmemiş olan ek bileşenlerin kullanılması, yanlış uygulanmış onarım çalışmaları, suyun iletkenlik değerinin çok düşük olması (asgari iletkenlik değeri 150 µS/cm), magnezyum anodunun çalışmaya bağlı aşınması (sarf malzeme), doğal kireç oluşumu, su eksikliği, yangın, su baskını, taşkın ve sel, yıldırım çarpması, aşırı gerilim, elektrik kesintisi veya diğer zorlanmalar, rezistans, koruma anodu, termostat, termometre, kanatlı boru ısı eşanjörü, vs. gibi orijinal olmayan ve şirket dışı bileşen kullanılması, tanka izole edilmeden yerleştirilen parçalar, tesisat içerisinde yabancı cisimlerin bulunması veya elektrokimyasal etkiler (ör. karışık kurulumlar), planlama belgelerinin dikkate alınmaması, takılı olan koruma anotlarının zamanında değiştirilmemesi ve bunun belgelenmemesi, hatalı kurulum ve harici akım anodunun (ör. sürekli elektrik beslemesi yapmayan) bağlanması, eksik veya yanlış temizlik ve kullanım, cihazın değerini veya işlevselliğini çok az da olsa etkileyecek şekilde standartlardan sapma. Buna ek olarak üreticinin kendisi veya üretici tarafından yetkilendirilmiş uzmanlar tarafından belirlenmiş montaj yerindeki orijinal kurulumun değiştirilmesi, taşınması veya yeniden montajı yasaktır. Yerinde yapılan orijinal montajda yapılacak herhangi bir değişiklik, tüm kefalet, garanti ve ürün sorumluluklarının derhal geçersiz kalmasına yol açar. Prensipte olarak ÖNORM B 2531, ÖNORM H5151, DIN 1988 (EN 806), DIN 1717, VDI 2035 ve ilgili diğer ulusal yönetmelikler ve yasalar içerisinde belirtilen tüm yönetmelikler dikkate alınmalıdır.
5. Haklı bir şikayette, en yakın üretici müşteri hizmet noktasına başvurulmalıdır. Hatalı bir parçanın değiştirilmesi ya da onarılması veya hatalı bir cihazın eşdeğer bir sorunsuz cihazla değiştirilip değiştirilmeyeceği karar hakkı saklıdır. Ayrıca üretici, satın alan kişiden şikayet edilen cihazı göndermesini isteme hakkını da saklı tutar. Tamir veya değişim süreleri, üretici tarafından 5 iş günü içerisinde belirlenir!
6. Garanti kapsamındaki tamir çalışmaları, sadece üretici tarafından tam yetki verilmiş kişilerce gerçekleştirilebilir. Değiştirilen parçalar üreticinin mülkiyetine geçer. Gerekli servis çalışmaları sırasında su ısıtıcısının tamirati gerekli olması halinde, bu çalışmalar tamir ve kullanılan malzemelerin fiyatlarıyla birlikte hesaplanır.
7. Açıkça yazılı beyanımız olmadan yapılan harici müdahalelerde, bu müdahaleler iş belgesine sahip bir kurulum teknisyenince yapılırsa bile, tüm garanti hakları geçersiz olur. Üçüncü kişilerce gerçekleştirilen tamiratların maliyetlerinin karşılanması için üreticinin eksikliğin giderilmesine yönelik bir talebi olması ve değiştirme veya tamir sorumluluklarının gerçekleştirilmemiş veya uygun bir süre içerisinde uygulanmamış olması gerekir.
8. Garanti süresi, garanti ve garanti taleplerinin sağlanmasıyla, servis ve bakım çalışmalarının uygulanmasıyla yenilenmez ve uzatılmaz.
9. Nakliyeyle ilgili hasarların test edilmesi ve kabul edilmesi için bu tür hasarların en geç teslimatın gerçekleşmesini takip eden bir gün içerisinde üreticiye yazılı olarak bildirilmelidir.

10. Garanti hizmetlerinin dışında kalan talepler, yasal olarak geçerli olması hali istisna olmak üzere, özellikle hasarlara ve bu hasarlara bağlı oluşan hasarlara yönelik tazminat talepleri geçersizdir. Tamir uygulama süreleri veya sistemin eski haline getirilmesi için yapılan periyodik bakım maliyetleri tümüyle satın alan kişi tarafından karşılanmalıdır. Uzatılmış garanti, bu garanti beyanı doğrultusunda sadece cihazın tamirini veya değiştirilmesini kapsar. Bu garanti şartları dahilinde değiştirilmemiş olması halinde üreticinin satış ve teslimat şartları, tüm içeriği kapsayacak şekilde saklı tutulur.
11. Bu garanti şartları çerçevesinde gerçekleştirilmeyen uygulamalar faturalandırılacaktır.
12. Garanti hizmetlerinin üretici tarafından hayata geçirilmesinin ön koşulu bir taraftan cihazın ödemesinin üreticiye tümüyle yapılmış olması ve diğer taraftan, hak sahibinin satın alan kişiye karşı olan yükümlülüklerini tümüyle karşılamış olmasıdır.
13. Su ısıtıcılarındaki emaye iç kazan için 1 ila 12 arasındaki maddelerde belirtilen garanti şartlarının tümüyle sağlanması halinde, teslimatın yapıldığı günden başlamak üzere uzatılmış süreyle bir garanti sunulur. Garanti şartları sağlanmadığında, tedarik eden ülkenin yasal garanti şartları geçerlidir.
14. Mevcut Avusturya Ürün Sorumluluğu Yasası kapsamında aşağıdaki gereksinimlerin sağlanması gerekir:
Üründeki bir sorun nedeniyle hasarların düzenlenmesine yönelik ürün sorumluluğu başlığı altında olası talepler (ör. insanın yaralanması, sağlığına zarar gelmesi veya ürün tarafından vücudun farklı noktalarının zarar görmesi) ancak cihazın hatasız ve standartlara uygun bir şekilde çalıştırılması için gerekli olan tedbirlerin ve gerekliliklerin tümünün dikkate alınmasıyla karşılanır. Bunlar arasında örneğin öngörülen ve belgelenen anot değişimi, doğru işletme voltajına bağlantı, amacına aykırı kullanım nedeniyle oluşan hasarlar vs. önlenmelidir. Bu bilgiler, tüm yönetmeliklerin (standartlar, kullanım ve montaj kılavuzu, genel direktifler vs.) dikkate alınması halinde, cihazda veya üründe meydana gelen hataya bağlı olarak, ikincil sorunların ortaya çıkmadığı durumlardan bağımsızdır. Ayrıca işlerin tamamlanması için tankın tanımı ve üretici numarası, satıcının ve ithalatçı imtiyaz sahibinin faturası, eksikliğin açıklaması, şikayet edilen tankın laboratuvar ortamında muayene edilmesi (uzman bir kişinin tankı muayene etmesi ve hatanın nedenini analiz etmesi açısından mutlaka gereklidir) gibi belgelerin ibraz edilmesi zorunludur. Tankın nakliye sırasında karışmasının önüne geçilebilmesi için tankın iyi görünecek şekilde işaretlenmesi (son müşterinin adres ve imzasının bulunması) gerekir. Hasar boyutu, kurulum (soğuk su besleme hattı, sıcak su çıkışı, ısıtıcı besleme ve geri dönüş hatları, güvenlik armatürleri, mevcutsa genleşme kabı) veya deponun hatalı yeri ile ilgili bir görüntüler bulunmalıdır. Ayrıca üretici, durumun açıklanmasına yönelik olarak gerekli belgelerin, cihazın veya cihaz parçalarının satın alan kişi tarafından getirilmesini talep etme hakkını saklı tutar. Ürün sorumluluğu başlığı altında sayılan hizmetlerin hayata geçirilmesinin ön koşulu, hasarın üretici tarafından üretilen ürün nedeniyle meydana geldiğinin tamamen kanıtlanmasıdır. Tazminat talepleri Avusturya Ürün Sorumluluğu Yasası doğrultusunda sadece 500 Avroyu aşan kısım için geçerlidir (muafiyet). Tüm olguların ve durumun açıklığa kavuşturulmasına ve hatanın neden meydana geldiğinin belirlenmesine kadar, üreticinin hatası hiçbir şekilde kabul edilmez. Kullanım ve montaj kılavuzunun, ayrıca geçerli standartların dikkate alınmaması, ihmal olarak değerlendirilir ve tazminat sorumluluğunu ortadan kaldırır.

Şekiller ve veriler bağlayıcı değildir ve teknik iyileştirmeler doğrultusunda yorum yapılmadan değiştirilebilir.
Baskı hatası ve teknik değişiklik hakları saklıdır.

Yleiset liitännä- ja takuehdot Käyttöohjeet

f

**Pystyasennettava sähkövaraaja
Pystyvaraaja ja teholämmönvaihdin
Pystyvaraaja ja monitoimilämmönvaihdin
Kaasutoiminen lisävaraaja
Sisäänrakennettava varaaja
Pystyvaraaja ja aurinkolämmönvaihdin
Pystyasennettava kaksoisvaippavaraaja
Vaaka-asennettava varaaja**

Välitä käyttäjälle

Hyvä asiakas

Olet hankkinut lämmitysvesivaraajan lämmitystarpeisiisi yritykseltämme.

Kiitos luottamuksestasi.

Olet saanut tyylikkään laitteen, joka edustaa viimeisintä tekniikkaa ja vastaa ajantasaisia määräyksiä. Jatkuvan tutkimustyön tuloksena syntyneen huippuluokan emaljoinnin ja jatkuvan tuotantolaadun valvonnan ansiosta saat meiltä lämminvesivaraajan, jonka teknisistä ominaisuuksista on sinulle paljon hyötyä.

Ympäristöystävällisessä eristysvaahdossa ei ole CFC-yhdisteitä, ja se takaa erittäin alhaisen energiankulutuksen valmiustilassa. Laitteen saa asentaa ja ottaa ensimmäisen kerran käyttöön vain toimiluvan saanut asennusyritys tätä ohjetta noudattaen. Tässä pienessä esitteessä on kaikki tärkeät tiedot oikeaan asennukseen ja käyttöön. Anna kuitenkin toimiluvan haltijan selittää sinulle laitteen toiminta ja esitellä sen käyttö. Lisäksi oma asiakaspalvelumme ja myyntiosastomme neuvovat sinua mielellään. Lue kaikki näissä ohjeissa annetut tiedot huolellisesti. Säilytä nämä ohjeet huolellisesti ja välitä ne tarvittaessa seuraavalle omistajalle.

Toivotamme sinulle hyvää jatkoa pysty- tai vaaka-asennettavan varaajan parissa.

TURVALLISUUTTA KOSKEVAT HUOMAUTUKSET

Yleistä

- Varaajaa voivat käyttää yli 8-vuotiaat lapset ja henkilöt, joiden fyysiset tai henkiset kyvyt tai aistitoiminnot ovat rajoittuneet, tai joiden kokemus tai tietämys on puutteellista, jos heitä valvotaan käytön aikana tai jos heille on kerrottu varaajan turvallisesta käytöstä ja he ymmärtävät siitä aiheutuvat vaarat. Lapset eivät saa leikkiä varaajalla tai sen pakkauksella. Lapset eivät saa tehdä puhdistus- tai huoltotöitä ilman valvontaa.
- Varaajan saa asentaa ja sitä saa käyttää vain näissä ohjeissa määritetyllä tavalla ja asiaankuuluvien teknisten tietojen mukaisesti. Kaikenlainen muunlainen käyttö ei ole tarkoituksenmukaista ja sitä ei sallita.
- Viallista varaajaa ei saa enää käyttää.
- Kuuma vesi ja kuumat osat (esimerkiksi venttiilit ja lämmitysveden poistoputki) aiheuttavat palovammojen vaaran.
- Kun käytetään sähkötoimista lämmitystä, on huolehdittava asiaankuuluvasta korroosiosuojauksesta.

Asennus ja käyttöönotto

- Asennuksen ja käyttöönoton saa hoitaa vain pätevä ammattilainen, joka ottaa vastuun laitteen asianmukaisesta asennuksesta voimassa olevien lakien, standardien ja määräysten mukaisesti.
- Varaaja kiinnitetään joko seinäkiinnikkeellä seinään, jonka kantokyky on riittävä (huomioi täytetyn varaajan kokonaispaino) tai tasaiselle vaakasuoralle alustalle (asenna tukijalat mallin mukaan). Varmista, että asennuspaikan alustan kantokyky on riittävä.
- Varaajan saa asentaa vain kuivaan, pakkaselta suojattuun tilaan. Jos tilassa on pakkasen vaara, varaaja on tyhjennettävä kokonaan.
- Tyypikilvessä ilmoitettua nimellispainetta ei saa ylittää.
- Varaajan asennuksessa on huomioitava mahdollinen veden vuotaminen, ja tätä varten on asennettava vedenkeruustasia ja vuotaneen veden johtolinja vedenpoistojärjestelmään.
- Kun varaaja on otettu käyttöön, varaajan ja kaikkien sen liitännöiden tiiviys on tarkistettava.

Sähköliitännät

- Vain pätevä ammattilainen saa liittää varaajan kiinteisiin johtoihin. Liitännät on suoritettava alan standardien ja lakien mukaisesti.
- Ennen sähkövirtapiiriä on asennettava vikavirtasuojakytkin, jonka laukaisuvirta on $I\Delta N \leq 30\text{mA}$.
- Ennen kuin varaajalle tehdään töitä, se on kytkettävä jännitteettömäksi, jännitteettömyys on tarkistettava ja varmistettava, ettei varaajaa voi kytkeä käyttöön.
- Jos liitäntäkaapeli on vahingoittunut, virransyöttö on katkaistava heti (suojakatkaisin) ja otettava yhteyttä ammattilaiseen!
- Liitäntäkaapeleita ei missään nimessä saa pidentää tai katkaista.

Huolto

- Vain pätevä ammattilainen saasuorittaa huolto-, puhdistus- sekä mahdolliset korjaus- ja kunnossapitotyöt.
- Älä yritä koskaan korjata vikojä ja häiriötä itse.
- Huomioi näissä käyttö- ja asennusohjeissa määritetyt pakolliset kunnossapito- ja huoltovälit.

1. KÄYTTÖEDELLYTYKSET JA TÄRKEITÄ HUOMAUTUKSIA

Laite sopii ainoastaan lämmitysvedenvalmisteluun suljetussa tilassa, ja sen saa asentaa vain hyväksytty ammattilainen (huomioi alaa koskevat standardit, esim. ÖNORM B2531 ja ÖNORM EN 806).

Varaajan saa asentaa vain tehokilvessä esitettyjen vaatimusten mukaisesti, kun käytetty täyttöaine vastaa EU:n juomavesi-direktiiviä. Lisäksi vähimmäisjohtokyvyn on oltava $\geq 150 \mu\text{S}/\text{cm}$, jotta vastaava korroosionsuojaus pystytään varmistamaan.

Kansallisten lakisäateisten määräysten ja standardien (Itävalta: ÖVE, ÖNORM jne.) lisäksi on noudatettava paikallisten sähkö- ja vesilaitosten sekä käyttö- ja asennusohjeiden liitântävaatimuksia. Lämmitysveden käsittelyn on vastattava voimassaolevien standardeja (esim. ÖNORM H 5195). Lämmitysveden pH-arvon on oltava 8–9,5.

Tila, jossa laitetta käytetään, ei saa altistua pakkaselle. Laitteen asennuspaikaksi on valittava kohtuudella sellainen paikka, jossa laitteeseen pääsee vaivatta käsiksi pakollisia huolto-, korjaus- ja osien mahdollisia vaihtotöitä varten. Jos tilojen rakenteisiin (esimerkiksi liian kapeisiin oviin ja läpikulkuihin) joudutaan tekemään muutoksia, nämä eivät kuulu takuun piiriin, minkä takia valmistaja hylkää kaikki tällaiset vaateet. Loppuasiakkaan on siis vastattava itse kaikkien sellaisten rakenteiden poistosta, jotka estävät vaivattoman työskentelyn. Kun lämmitysvesivaraajan asetus-, asennus- ja käyttöpaikka on epätavallinen (esimerkiksi ullakko, asuintilat, joissa on vedelle herkkä lattia tai varastuhuone) mahdollinen veden vuotaminen on huomioitava ja vuotovedelle on järjestettävä keruu- ja poistojärjestelmä, jotta vuodoista aiheutuville vahingoille voidaan välttyä. Laitteen saa asettaa vain tarkoituksenmukaiseen asentoon vaakasuoralle pinnalle, joka kestää täyden lämmitysvesivaraajan painon. Sama koskee myös laitteen käyttöpaikkaa. Jos veden kalkkipitoisuus on suuri, suosittelemme asiaankuuluvan kalkinpoistolaitteen esikykentää sekä n. 65 °C:n enimmäiskäyttölämpötilaa.

Jotta lämmitysvesivaraajan käyttö olisi asianmukaista, juomaveden laatua koskevia kansallisia määräyksiä ja lakeja (juomavettä koskeva asetus) on noudatettava.

Kaikkia edellä mainituissa olevia raja-arvoja (esim. nitraatti <50 mg/l, nitriitti <0,1 mg/l, kloridi <200 mg/l, rauta <0,2 mg/l, sulfaatti <250 mg/l, pH-arvo $\geq 6,5$ ja $\leq 9,5$, johtokyky vähintään $150 \mu\text{S}/\text{cm}$) on ehdottomasti noudatettava. Kalkinpoistossa veden kovuusaste saa enintään olla 8 °dH.

Kylmän veden, lämpimän veden ja vedenkierron liitântäkierteet vastaavat standardin ÖNORM ISO 228 G-kierteen "tasatiivistystä". Kun käytetään muista tiivistepuaineista (esimerkiksi hammppua tai teflonhihnaa), on varmistettava, ettei liian paksu tiivistys vahingoita korroosiosuojakerrosta (emalia) liitântäputken sisäpuolella. Lisäksi on huomioitava galvaaninen jännitesarja, jotta varaajaliitännän ja liitoskappaleen välisten koskettimien korroosiolta vältytään.

Jotta liitântäkierteiden tiivistepinnat voidaan suojata korroosiolta, ne on päällystetty hapetusemali- ja lakkasuojakerroksella. Tästä syystä liitântäkierteen päätysivu on puhdistettava teräslankaharjalla tai hiomapaperilla ennen asennusta, kun käyttövesivaraajassa on tasotiivistetty liitântä, jotta tiivistepinta olisi puhdas ja asianmukainen.

Tärkeää: Kaikki metalliset rakenneosat (esim. SH, RWT ja/tai EBH) on sähköeristettävä varaajasta. Rakenneosien korroosiosuojaus edellyttää, että kosketusvastus on vähintään 600 Ω (jos rakenneosia ei ole vielä asennettu tehtaalla).

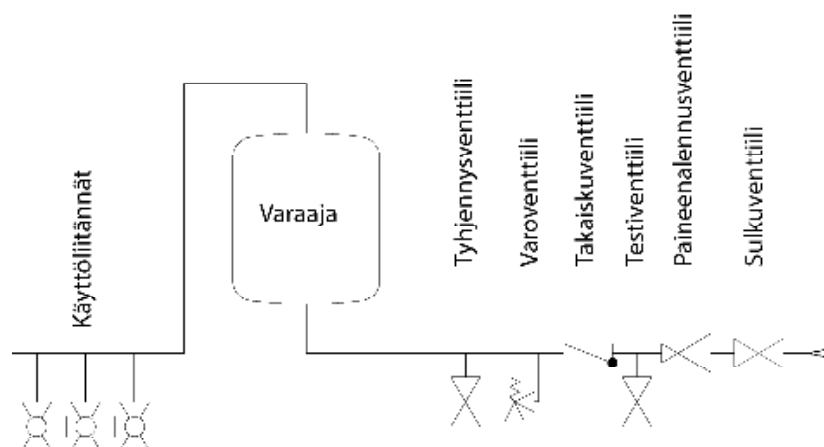
2. KÄYTTÖVESIPUOLEN LIITÄNTÄ (PAINENKESTÄVÄ)

Kaikki lämmitysvesivaraajat, joiden tyyppikilven nimellispaine on yli 0 bar (ilmakehän paine), ovat paineenkestäviä varaajia, ja ne kestävät tehokilvessä ilmoitetun enimmäiskäyttöpaineen.

Jos johdon paine on tätä suurempi, kylmävesiputken on asennettava paineenalennusventtiili, joka vastaa varoventtiiliä ja joka on lisättävä käyttöpaikassa.

Jos varaajassa käytetään sopimattomia tai toimimattomia liitântäventtiileitä tai määritetty käyttöpaine ylitetään, kaikki lämmitysvesivaraajamme takuut ja tuotevastuut raukeavat. Tämän takia on käytettävä pelkästään paineenkestäviä venttiileitä ja liitântöjä. Kylmävesiputkistossa on käytettävä oheisen liitântäkaavion mukaisesti rakenneosille soveltuvia turvajärjestelmiä. Kylmävesiputken vesiliitântään on ehdottomasti asennettava liitettyä lämmitysvesivaraajaa varten rakennemallin mukainen turvaryhmä, joka vastaa standardia DIN 1988 ja ÖNORM B2531.

Vesiliitännän turvaventtiilinä saa käyttää ainoastaan hyväksytyä kalvoventtiiliä tai kalvoventtiiliyhdistelmäliitintä (ei mäntäventtiiliä) paineenkestävää varaajaa varten! Turvaventtiiliyhdistelmä koostuu sulk-, testi-, palautus-, tyhjennys- ja varoventtiilistä ja vedenpoistosta, ja se asennetaan kylmävesiputken ja varaajan kylmävesisyötön välille seuraavassa järjestyksessä: Standardien DIN 1988 ja ÖNORM B2531 mukainen varaajaliitintä:



Lisäksi on huomioitava seuraavaa:

Jotta liitetyt venttiilit toimisivat asianmukaisesti, ne saa asentaa vain sellaisiin tiloihin, jotka on suojattu pakkaselta. Varoventtiilin poiston on oltava avoin ja tarkasteltavissa, ja tippa-astian (suppilon) poistoputki on johdettava viemärikanavaan, jotta likaantuminen ei altista pakkasen tai tukkiutumisen aiheuttamille häiriöille. On varmistettava, että tippa-astiassa ja vedenpoistojärjestelmissä ei ole kertymiä tai likaantumista.

Varoventtiilin ja varaajan kylmävesisyötön välillä ei saa olla sulkuventtiiliä tai muuta estettä.

Turvaventtiilien (sekä käyttöveden että lämmityspiirin) poistoaukkojen on johdettava vastaavaan vedenpoistojärjestelmään, jotta käyttönesteen vuotaminen ei aiheuttaisi vahinkoja.

Varoventtiilin on säädettävä sellainen herkkyysspainetta, joka on varaajan nimellispainetta pienempi. Kylmävesiputki on huuhdeltava kokonaan ennen varaajan lopullista liitintää.

Kun vesiliitintä on tehty ja varaaja on täytetty ilman kuplia, liitettyjen venttiilien toiminta on tarkistettava.

Kun varoventtiilin testauspainiketta nostetaan tai käännetään (ilmaus), veden on pystyttävä virtaamaan poistovesisuppiloon vaivattomasti ja vapaasti.

Sulkuventtiili suljetaan palautusventtiilin tarkistamista varten; avatusta testiventtiilistä ei saa virrata vettä. Tarkista varoventtiili standardin DIN 1988 tai ÖNORM B2531 mukaisesti.

Varaajaa käytetään käyttöliitännän lämmitysvesiventtiilillä (sekoitin). Tämän takia varaaja on jatkuvasti vesiputkiston paineen alainen. Jotta sisäkattila voidaan suojata ylipaineelta kuumennuksen aikana, varoventtiili ohjaa ulos mahdollisen lauhdeveden. Palautusventtiili estää sen, ettei lämmin vesi virtaa takaisin kylmävesiputkeen vesijohtopaineen laskiessa, ja se estää kattilaa kuumenemasta ilman vettä.

Sulkuventtiilin avulla varaaja voidaan eristää kylmävesiverkon vedeltä ja paineelta ja tarvittaessa tyhjentää tyhjennysventtiilillä.

Jotta laitteen korjaus, purkaminen ja sen osien vaihto onnistuisivat moitteettomasti, varaajan liitännän on oltava irrotettavissa (Holländer).

Jos varaaja ei ole tiivis sopimattomien liitintöjen takia, takuu ja tuotevastuu eivät kata tästä aiheutuvia vahinkoja ja välillisiä vahinkoja.

3. KIERRÄTYSLIITÄNTÄ

Kierrätysliitintää on mahdollisuuksien mukaan vältettävä, koska se aiheuttaa huomattavia energiahäviöitä. Jos laajasti haarautuva käyttövesiverkosto edellyttää kierrätysputkistoa, se on eristettävä hyvin ja kiertopumppua on ohjattava kellokatkaisimella ja termostaatilla. Termostaatin kytkentälämpötila on säädettävä alhaiseksi (45 °C). Kiertoliitännässä on oltava ulkokierre.

4. KUUMENNUSELEMENTIT

Tärkeää: Kaikki metalliset rakenneosat (esim. SH, RWT ja/tai EBH) on sähköeristettävä varaajasta. Rakenneosien korroosiosuojaus edellyttää, että kosketusvastus on vähintään 600 Ω (jos rakenneosia ei ole vielä asennettu tehtaalla).

SH

Sellaisissa lämmitysvesivaraajissa, joiden tyyppimerkinnässä on »..M..«, on 1 1/2 tuuman holkki, jota voidaan käyttää lisä- tai jälkilämmitykseen käytettävälle laitteelle. Ruuvattavat lämmityslaitteet sopivat teknisiltä ominaisuuksiltaan niin sanottuun lisälämmitykseen, ja ne eivät sovellu jatkuvaan lämmitykseen (luonnollisesta kalkinmuodostumisesta johtuva häiriö ei synnytä reklamaatioperustetta). Lisäksi on huomattava, että kun emaljoiduissa käyttövesivaraajissa käytetään SH-lämmitystä, varaajan puolella on oltava eristävä rakenne (katso RWT).

RWT

Kaikki asennettavat rakenneosat, joissa on suuria metallipintoja (esimerkiksi lämpöpumppujen kondensaattori, lamellilämmönvaihtimet, sähkölämmittimet) on eristettävä sähköisesti varaajasta. Jotta edellä mainitut asennetut rakenneosat voidaan suojata virtakatkosten aiheuttamalta korroosiolta, suosittelemme vähintään 600 Ω:n kosketusvastuksen määrittämistä (jos rakenneosat eivät ole jo tehtaalla asennettuja). Lämmitysvesivaraajia ei saa kuljettaa asennettujen lamellilämmönvaihtimien kanssa. Asennus on tehtävä paikan päällä. On varmistettava, että kaikkien liitäntäholkkien kierteet on päällystetty. Kun lamellilämmönvaihdin asennetaan, on ehdottomasti varmistettava, että varaajan korroosiosuojaus säilyy edelleen. Jos siis lamellilämmönvaihdinta asennettaessa varaajasta irrotetaan magnesiumsuoja-anodi ja laippalevy, sitä vastaava vieras virta-anodi tai magnesiumsuoja-anodi on asennettava.

EBH

Sähkötoimisia lämmityslaitteita käyttävät laitteet on varustettu lämpötilan turvarajoittimella, joka katkaisee laitteen virran, jos 110 °C:n enimmäislämpötila saavutetaan (EN 60335-2-21; ÖVE-EW41, osa 2 (500)/1971). Siksi liitäntäosat (esimerkiksi liitäntäputket, kierrätys ja turvaventtiiliyhdistelmä) on valittava siten, että liitäntäosat säilyttävät 110 °C:n lämpötilan lämpötilasäätimen mahdollisessa vikatoiminnassa, ja kaikilta mahdollisilta vahinkoseuraamuksia on pyrittävä välttämään. Vain valtuutettu ammattilainen saa suorittaa asennuksen.

Jatkuvaa käyttöä varten on asennettava lämmityslaitte, joka asennetaan laipan kautta.

Käytettävät sisäänrakennettavat ja ruuvattavat lämmityslaitteet on varustettava eristetyllä (vähintään 600 Ω) rakenteella, sillä muuten sisäsäiliö voi altistua korroosiolle.

Jos laippalevy on suojattu korroosiolta vakiona ja laippalevy poistetaan, on varmistettava muunlainen korroosiosuojaus.

Lämpötilansäätimen hystereesin (± 7 K) ja mahdollisen säteilyhäviön (putkistojen jäähtyminen) takia lämpötilatietojen tarkkuus on ± 10 K.

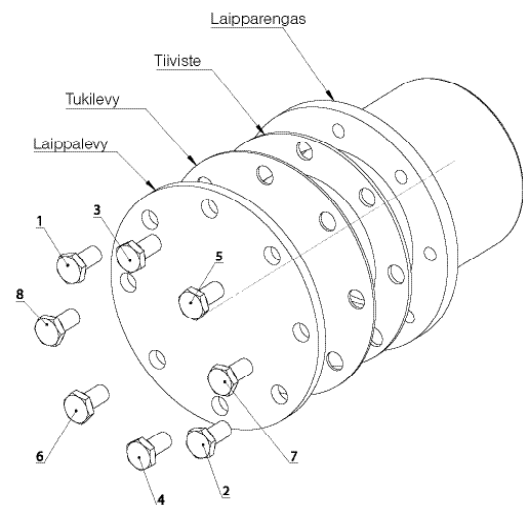
Jos lämmitysvesivaraajaa lämmitetään sen lämmönvaihtimen kautta, on varmistettava, että lämmitysveden lämpötila ei koskaan ylitä 85 °C:n rajaa. Muuten sähkölämmityksen lämpötilan turvarajoitin laukeaa ja poistaa laitteen toiminnasta.

5. LAIPPA-AUKKO

Kattilan laippaan, jonka halkaisija on 240 mm (sisäleveys \varnothing 173 mm, reikäympyrä \varnothing 210 mm, 12 x M12) ja 180 (sisäleveys \varnothing 117 mm, reikäympyrä \varnothing 150 mm, 8 x M12), voidaan laitteen mallin mukaan kytkeä sähkötoimisia lämmityslaitteita tai lämmönvaihtimia.

Sähkötoimiset lämmityslaitteet on asennettava siten, että lämpötilansäätimen anturi on ylhäällä.

Ruuvit on kiristettävä ristiin 23–25 Nm:n kiristysmomenttiin.



6. KESKUSLÄMMITYKSEN LIITÄNTÄ

Ennen käyttöönottoa putkilämmönvaihdin tai kaksoisvaippa on huuhdeltava, jotta mahdolliset epäpuhtaudet (esim. hapettumat) poistuvat lämmityspiiristä. Lämmitysvesi on käsiteltävä kansallisten määräysten ja standardien mukaisesti (esimerkiksi ÖNORM H5195-1) käyttöönoton yhteydessä, ja sen on vastattava määräyksiä.

Varaaja, jossa on putkilämmönvaihdin

Varaajaan asennetut sileäputkiset lämmönvaihtimet voidaan liittää lämmitysvesilämmitykseen, jos paine ja lämpötila vastaa tehokilvessä määritettyjä arvoja. Pakotettua kiertoa pumpulla ei vaadita.

Kun putkilämmönvaihtimella varustettu lämmitysvesivaraaja asennetaan, tulopuolelle on asennettava sulkulaite, jotta lämmityskierto suuntautuva paluulämmitys voidaan estää keskuslämmityksen, lämpöpumppujen tai sähkölaitteiden kytkeytyessä pois käytöstä. Tulo- ja paluupuolta ei saa kuitenkaan missään nimessä sulkea, sillä muuten lämmönvaihtimessa oleva vesi ei pääse poistumaan, mikä voi johtaa lämmönvaihtimen vaurioon. Ennen ensimmäistä asennusta sileäputkinen lämmönvaihdin on huuhdeltava asianmukaisesti (suosittelemme lisäksi likasuodattimen asennusta). Jos sileäputkista lämmönvaihdinta ei käytetä varaajaa käytettäessä (esimerkiksi vain sähkötoimisella lämmityksellä), lämmönvaihdin on täytettävä vastavalla glykolisekoituksella kokonaan, jotta syntyvä lauhdevesi ei aiheuta korroosiota. Kun sileäputkinen lämmönvaihdin on täytetty, sitä ei saa sulkea molemminpuolisesti (lämpötilan aiheuttama painelaajeneminen).

Kaksoisvaipallinen varaaja

Kaksoisvaipallisen varaajan saa liittää vain sellaiseen lämmitysvesilämmitykseen, jonka tulopuolen lämpötila on enintään 110 °C ja paine 3 bar. Kun käytetään painesyöttöpumppua, sitä voidaan ohjata painesyöttöpumpun säätimellä (katso kohta 9). Kun kaksoisvaipallinen lämmitysvesivaraaja asennetaan, tulopuolelle on asennettava sulkulaite ja mahdollisesti kierrätyksen jarrutuslaite, jotta lämmityskierto suuntautuva paluulämmitys voidaan estää keskuslämmityksen tai sähkölaitteiden kytkeytyessä pois käytöstä. Tulo- ja paluupuolta ei saa kuitenkaan missään nimessä sulkea, sillä muuten kaksoisvaipassa oleva vesi ei pääse poistumaan, mikä voi johtaa kattilan vaurioon. Seuraavaa täyttämistä koskevaa määräystä on noudatettava: Kun laite otetaan käyttöön, täytä ensin sisäkattila, sitten keskuslämmitysjärjestelmä (kaksoisvaippa). Tyhjennettäessä tyhjennä ensin kaksoisvaippa ja sitten sisäkattila. Kun laite on käytössä, on varmistettava laitteen puolelta, että sisäkattilassa oleva paine ei alita lämmityskierron (kaksoisvaippa) painetta. Jos tätä täyttämistä koskevaa määräystä ei noudateta, sisäkattila voi vaurioitua kaksoisvaipassa olevan suhteellisen ylipaineen takia. Jos tällainen vaurio tapahtuu, valmistajan takuu ja vahingonkorvausvastuu raukeavat.

7. TÄRKEÄ HUOMAUTUS ASENNUKSESTA

Laitteen asennuksessa on noudatettava mittakaavioita ja mahdollisia laitteen mukana toimitettuja huomautuskilpiä.

HUOMIO: Kun laitteen asetus- tai asennuspinnan kuormituskyky ja kiinteyttä arvioidaan, on huomioitava lämmitysvesivaraajan paino vedellä täytettynä (nimellisissä).

Etäisyys tulipesiin on selvitettävä valmistajan asiakirjoista ja asiaankuuluvista säädöksistä.

Jos lämmitysvesivaraaja päällystetään ja asennetaan ahtaisiin, pieniin tiloihin, välikatoille tai vastaaviin paikkoihin, on ehdottomasti varmistettava, että pääsy laitteen liitäntäpuoleen (vesiliitännät, sähköliitaintöjen tila ja lämmityksen liitäntä) on vapaa eikä ylikuumentamista tapahdu. Jotta lämmitysraja voidaan purkaa, sille on varattava 500 mm vapaata tilaa.

Laittepuoleisten asennusmateriaalien valinnassa ja järjestyksessä on huomioitava tekniikan sääntöjen mukaisesti mahdollisesti sähkökemialliset ilmiöt (seka-asennukset). Putkien potentiaalın tasaamisessa on noudatettava standardia DIN 50927.

Tämän korroosiotyyppin yhteydessä ilmenee korroosioelementtien muodostumista. Korroosioelementtien anodi- ja katodi-alueiden välillä on jännite. Käynnissä olevat prosessit ovat toisistaan riippuvaisia, mutta voivat esiintyä kaukana toisistaan erillisesti. Korroosioelementtejä voi ilmetä erilaisten jännitteiden takia, kuten koskettimien korroosiossa. Korroosiossa erilaiset metallit ovat johtavassa kosketuksessa toisiinsa ionijohtavan väliaineen (veden) välityksellä.

Jos järjestelmä altistuu erittäin syövyttävälle vedelle, joka vaatii asennuspuolella erityisratkaisuja, on myös tarkistettava, tarvitaanko varaajassa erityislaitteita (kysy tarvittaessa asiasta edustajiltamme tai yrityksemme henkilöstöltä).

Jos tätä määräystä ei noudateta, katsotaan käyttö vahingonkorvauksessa sopimattomaksi ja näin ollen takuehdot raukeavat.

Laitetta ei ole tarkoitettu sellaisten henkilöiden (myöskään lasten) käyttöön, joiden fyysiset tai henkiset kyvyt tai aistitoiminnot ovat rajoittuneet tai joiden kokemus ja/tai tietämys on puutteellista, paitsi jos heidän turvallisuudestaan vastaava henkilö valvoo tätä käyttöä tai ohjeistaa heitä käyttämään laitetta. Lapsia on valvottava, etteivät he leiki laitteella. Laitteen käyttäjän on varmistettava, että kuuma vesi ei pääse aiheuttamaan palovammoja henkilöille, joita ei ohjeistettu laitteen käytöstä.

8. KORROOSIONSSUOJAUS

Emaljoitu kattila on suojattu vakiona magnesiumsauva-anodilla. Magnesiumsauva-anodi kuluu, ja siksi se on tarkistettava kahden vuoden välein (katso DIN 4753) ja jos anodi on kulunut ($\frac{2}{3}$ materiaalista), se on vaihdettava. Magnesiumanodin hajoamistuotteet voivat saostua vesisisäلتönä varaajan alaosaan, ja ne voi myös huuhdella ulos varaajasta veden poiston yhteydessä. Jos vieras virta-anodi asennetaan, on varmistettava ehdottomasti, että kaikki varaajaan asennetut magnesiumsauva-anodit (esimerkiksi sisäänrakennetulla lämmityksellä) poistetaan, jotta ne eivät aiheuta vieraan virta-anodin häiriöitä ja vikatoimintaa. Jotta anodit toimisivat moitteettomasti, veden johtokyvyn on oltava 150 $\mu\text{S}/\text{cm}$.

Anodien huolto-ohjeet on osion C kohdassa 12.

Vieraan virta-anodin käyttöikä on käytännöllisesti rajaton. Sen toimintaa on valvottava säännöllisesti valvontamerkkivaloilla (vihreä, keltainen, punainen).

Huomio: Jos punainen merkkivalo palaa, korroosionsuojaus on ei ole käytössä! Korroosionsuojaus voidaan varmistaa vain, kun merkkivalo palaa jatkuvasti vihreänä.

Jos merkkivalo palaa tai vilkkuu punaisena tai keltaisena, ota välittömästi yhteyttä asiakaspalveluun.

Vierasvirta-anodin liitäntäkaapelia ei saa missään nimessä pidentää tai katkaista, koska tämä voi johtaa käänteiseen napaisuuteen ja anodin virheelliseen toimintaan. Lisäksi varmista, että virransyöttö on jatkuvaa.

Tärkeää: Kaikki metalliset rakenneosat (esimerkiksi lämmityslaitteet ja putkilämmönvaihdin) on eristettävä sähköisesti varaajasta.

9. LÄMPÖTILAN NÄYTTÖ, LÄMPÖTILAN SÄÄTÖ – PAINESYÖTTÖPUMPPU

Kun vieraita säätimiä asennetaan, on varmistettava, että kattilan lämpötila ei voi ylittää käytännön käytössä 95 °C:n lämpötilaa.

10. ENSIMMÄINEN KÄYTTÖNOTTO JA UDELLEENKÄYTTÖNOTTO

Tila, jossa laitetta käytetään, ei saa altistua pakkaselle.

Ammattilaisen on valvottava ensimmäistä käyttöönottoa ja lämmitystä.

Ennen kuin laite otetaan ensi kertaa käyttöön ja liitetään sähköverkkoon, varaaja on täytettävä vedellä. Ensimmäisen täytön yhteydessä on avattava liitäntän poistovennttiili. Lämmitysvesivaraaja on täytetty kokonaan, kun vesi virtaa kuplattomana ulos liitäntän poistoputkesta. Tarkista kaikkien liitännöiden, mukaan lukien tehtaalla asennettujen (laippa, anodin holkki jne.) tiiviys. Tarkista sen jälkeen putkisto mahdollisten vuotojen varalta ja korjaa vuodot tarvittaessa. Tarkista kylmävesisyötön ja lämmitysvesivaraajan välinen turvaryhmän ja venttiilien toiminta kohdassa 2 esitetyllä tavalla. Kun sulakkeet (suojakatkaisin) on tarkistettu, käännä sähkötoimisten pysty- tai vaakasuoraan asennettavien varaajien termostaattinuppi haluttuun lämpötilaan ja tarkista oikea lämpötilakatkaisu.

Kun kuumennus on valmis, säädetyin lämpötilan, poistoveden todellisen lämpötilan ja mahdollisen lämpötilanäytön tulisi likipitäen vastata toisiaan (sen jälkeen, kun niistä on vähennetty kytkentähystereesi ja tehohäviöt).

Kun varaajassa olevaa vettä lämmitetään, sen tilavuus muuttuu.

Kuumennuksen aikana sisäkattilan ylimääräisen veden on tiputtava ulos varoventtiilistä. Veden tippuminen on toiminnan mukaista, ja sitä ei saa estää kiertämällä venttiileitä liian tiukkaan.

On tarkistettava, että mahdollisesti asennettu sähkötoiminen lämmityslaite tai lämmityskattila pystyvät kytkeytymään automaattisesti pois toiminnasta.

Huomio: Lämmitysveden poistoputki ja turvaventtiilien osat voivat kuumentua.

11. KÄYTÖSTÄ POISTAMINEN JA TYHJENNYS

Jos varaaja poistetaan toiminnasta pitkäksi aikaa eikä sitä käytetä, se on eristettävä sähköverkosta kaikinapaisesti sähköistä lämmitystä käytettäessä. Katkaise syöttökytkin tai automaattisulakkeet.

Jos lämmitysvesivaraaja on tilassa, joka altistuu pakkaselle, se on tyhjennettävä ennen kylmän vuodenajan alkamista, jos laite on useamman päivän pois käytöstä.

Käyttövesi tyhjennetään turvaventtiilyhdistelmän tyhjennysventtiilin kautta, kun kylmävesisyötön sulkuventtiili on suljettu ja kaikkien käyttöliitännöiden lämmitysvesiventtiilit on samaan aikaan avattu.

Varaajan voi myös osittain tyhjentää varoventtiilin kautta poistovesisuppiloon (tippa-astia). Tällöin varoventtiili on asetettava asentoon »Prüfen« (Tarkistus).

Varoitus: Tyhjennyksen aikana järjestelmästä voi tulla ulos kuumaa vettä!

On tiloissa on jäätyminen vaara, on muistettava, että lämmitysvesivaraajassa ja lämmitysvesiputkissa olevan veden lisäksi myös kaikkien käyttöliitännöihin ja laitteeseen johtavien kylmävesiputkien vesi voi myös jäätyä. Siksi kaikki vettä johtavat liitännät ja putket (myös lämmityspiiri = lämmönvaihdin) aina jäätymiseltä suojattuun kotitalousvesijärjestelmän osaan (kotitalousvesiliitäntä) on tyhjennettävä.

Jos varaaja otetaan uudelleen käyttöön, on varmistettava, että se on täytetty vedellä ja että vesi tulee kuplattomana ulos liitännöistä. Lisäksi varaajan ja kaikkien liitännöiden tiiviys on tarkistettava samaan tapaan kuin ensimmäisessä käyttöönötossa.

12. TARKISTUKSET, HUOLTO, HOITO

- a) Kuumennuksen aikana ylimääräisen veden on tiputtava näkyvästi varoventtiilin poistosta. Täydellä kuumennuksella (80 °C), ylimääräisen poistuvan veden määrä on n. 3,5 % varaajan sisällöstä.
Varoventtiilin toiminta on tarkistettava säännöllisesti. Kun varoventtiilin testauspainiketta nostetaan tai käännetään asentoon »Prüfen« (Tarkistus), veden on virrattava esteettä ulos varoventtiilin rungosta.
Huomio: Kylmäventtiilin syöttö ja varaajan liitännät voivat tällöin kuumentua. Jos varaaja ei kuumene tai lämmitysvettä ei oteta, varoventtiilistä ei saa tippua vettä. Jos näin tapahtuu, joko vesiputken paine on sallittua arvoa suurempi tai varoventtiili on viallinen. Jos vesiputken paine on sallittua suurempi, on käytettävä paineenalennusventtiiliä.
- b) Kun vesi on hyvin kalkkipitoista, ammattilaisen on poistettava varaajan sisäkattilaan kertyvä kattilakivi sekä vapaasti kerääntyvä kalkki 1–2 käyttövuoden kuluttua. Puhdistus tehdään laippa-aukon kautta. Avaa lämmityslaippa ja puhdistaa varaaja; käytä uutta tiivistettä, kun asennat laipan. Ruuvit on tällöin kiristettävä ristiin 23–25 Nm:n kiristysmomenttiin. Lämmitysvesivaraajan erityisemaljoitu sisäsäiliö ei saa joutua kosketuksiin kattilakiven poistoaineen kanssa. Älä käytä kalkinpoistopumppua! Laite on lopuksi huuhdeltava kokonaan perusteellisesti ja kuumennusta on valvottava ensimmäisen käyttöönoton yhteydessä.
- c) Jotta valmistajan takuu säilyisi voimassa, ammattilaisen on tarkistettava asennettu suoja-anodi dokumentoidusti enintään 2 vuoden välein. Huoltotöiden aikana myös puhdistus- ja huoltolaippa voidaan avata, jotta varaaja voidaan tarkistaa mahdollisen lian ja epäpuhtauksien varalta ja jotta nämä voidaan poistaa.
Vieraan virta-anodin käyttöikä on käytännöllisesti rajaton. Sen toimintaa on valvottava säännöllisesti valvontamerkkivaloilla (vihreä, keltainen, punainen).
Huomio: Jos punainen merkkivalo palaa, korroosiosuojaus on ei ole käytössä! Korroosiosuojaus voidaan varmistaa vain, kun merkkivalo palaa jatkuvasti vihreänä.
Jos merkkivalo palaa tai vilkkuu punaisena tai keltaisena, ota välittömästi yhteyttä asiakaspalveluun.
Jotta vierasvirta-anodi toimisi moitteettomasti, väliaineen johtokykyarvon on oltava $\geq 150 \mu\text{S}/\text{cm}$.
- d) Laitetta ei saa puhdistaa hankaavilla pesuaineilla tai värin ohentimilla (esimerkiksi nitro tai trikloori-isosyanaurihappo). Parasta on puhdistaa laite kostealla pyyhkeellä, johon on laitettu pari tippaa nestemäistä kotitalouden puhdistusainetta. Sairaaloissa ja muissa julkisissa rakennuksissa on ehdottomasti noudatettava puhdistusta ja desinfiointia koskevia voimassa olevia määräyksiä.

- e) Varaajaa saa käyttää ainoastaan tehokilvessä määritettyjen ehtojen mukaisesti. Lakisäätöiden kansallisten määräysten ja standardien lisäksi on noudatettava paikallisten sähkö- ja vesilaitosten sekä käyttö- ja asennusohjeiden liitännäsvaatimuksia.
- f) Tila, jossa laitetta käytetään, ei saa altistua pakkaselle. Laitteen asennuspaikaksi on valittava kohtuudella sellainen paikka, jossa laitteeseen pääsee vaivatta käsiksi pakollisia huolto-, korjaus- ja osien mahdollisia vaihtotöitä varten. Jos veden kalkkipitoisuus on suuri, suosittelemme asianmukaisen kalkinpoistolaitteen esikytkeä, koska luonnollinen kalkin muodostuminen ei ole valmistajan takuun piirissä.

13. SÄHKÖLIITÄNTÄ

Yleiset huomautukset

Sähköverkkoon kytkennän on vastattava voimassa olevia kansallisia määräyksiä ja standardeja, vastaavia paikallisen sähkö- ja vesilaitoksen liitännäsvaatimuksia sekä käyttö- ja asennusohjeiden määräyksiä. Liitännän saa tehdä vain toimiluvan saanut sähköasentaja. Edellä mainitut suojaustoimenpiteet on tehtävä huolellisesti, jotta lämmitysvesivaraajan virransyötössä tapahtuva häiriö tai katkos ei altista muita sähkökäyttöisiä laitteita häiriölle (esimerkiksi arkkupakastin, lääketieteellisessä käytössä olevat tilat, intensiivisessä käytössä olevat eläinten kasvatustilat).

Kun laite asennetaan tilaan, jossa on kylpyamme tai suihku, on noudatettava kansallisia lakeja ja määräyksiä (esim. ÖVE-SEV tai VDE).

Oman energialaitoksen teknisiä liitännäsvaatimuksia on ehdottomasti noudatettava.

Ennen sähkövirtapiiriä on asennettava vikavirtasuojakytkin, jonka laukaisuvirta on $I_{\Delta N} \leq 30\text{mA}$.

Laitteen saa kytkeä vain kiinteisiin johtoihin.

Laitteeseen on esikytkevä kaikinapainen katkaisujärjestelmä, jonka kosketinväli on vähintään 3 mm. Tämän vaatimuksen täyttää esimerkiksi suojakatkaisin.

Lämmitysvesivaraaja on ehdottomasti täytettävä vedellä ennen sähköistä käyttöönottoa.

Aina kun lämmitysvesivaraajalle tehdään töitä, se on kytkettävä jännitteettömäksi, estettävä sen jälleenkytkentä ja tarkistettava sen jännitteettömyys turvallisuusmääräysten mukaisesti. Vain toimiluvan saanut sähköasentaja saa tehdä töitä laitteen sähköosiin.

Sähköliitäntä on tehtävä varaajan liitännästilaan kiinnitetyn kytkentäkaavion mukaisesti!

TAKUU JA TUOTEVASTUU

Takuu vastaa Itävallan tasavallan ja Euroopan unionin lakisäätteisiä määräyksiä.

1. Edellytyksenä valmistajan (jatkossa valmistaja) takuun voimassaololle on, että takuun piirissä olevan laitteen ostosta tehty lasku on maksettu. Tällöin laitteen tunnistetietojen, tyypin ja valmistusnumeron on ilmentävä laskusta ja hakijan on esitettävä ne. Valmistajan yleisiä kauppaehtoja sekä myynti- ja toimitusehtoja sovelletaan.
2. Takuuvaateen alaisen laitteen kokoonpanon, asennuksen, liitännän ja käyttöönoton on oltava toimiluvan saaneen sähköalan ammattilaisen tai sähköasentajan suorittama kuten laissa sekä käyttö- ja asennusohjeissa on määrätty. Tällöin kaikkia pakollisia määräyksiä on oltava noudatettu. Varaaja (ilman ulkovaippaa tai muovista ulkovaippaa) on suojattava auringonvalolta, jotta PU-vaahdon väri ei muutu ja muoviosia ei tarvitse hävittää käyttökelvottomina.
3. Tila, jossa laitetta käytetään, ei saa altistua pakkaselle. Laitteen asennuspaikaksi on valittava kohtuudella sellainen paikka, jossa laitteeseen pääsee vaivatta käsiksi pakollisia huolto-, korjaus- ja osien mahdollisia vaihtotöitä varten. Jos tilojen rakenteisiin (esimerkiksi liian kapeisiin oviin ja läpikulkuihin) joudutaan tekemään muutoksia, nämä eivät kuulu takuun piiriin, minkä takia valmistaja hylkää kaikki tällaiset vaateet. Kun lämmitysvesivaraajan asetus-, asennus- ja käyttöpaikka on epätavallinen (esimerkiksi ullakko, asuintilat, joissa on vedelle herkkä lattia tai varastohuone) mahdollinen veden vuotaminen on huomioitava ja vuotovedelle on järjestettävä keruu- ja poistojärjestelmä, jotta vuodoista aiheutuvilta välillisiltä vahingoilta voidaan välttyä.
4. Seuraavissa tapauksissa takuu raukeaa:
Asiaankuulumaton kuljetus, tavallinen kuluminen, tahallinen tai tuottamuksellinen vaurioittaminen, kaikenlainen väkivalta, mekaaninen vaurioittaminen, jäätyminen aiheuttama vaurio tai vaurio, joka johtuu tehokilven käyttöpaineen kertaluontoisesta ylittämisestä, sellaisen liitännän käyttäminen, joka ei vastaa standardia, toimimattoman varaajaliitännän tai sopimattoman ja toimimattoman käyttöliitännän käyttäminen, lasi- ja muoviosien murtuminen, mahdolliset värerot, asiaankuulumattoman käytön aiheuttamat (varsinkin käyttö- ja asennusohjeiden laiminlyönnistä aiheutuneet) vahingot, ulkoisen sisäänvirtauksen aiheuttamat vahingot, kytkentä väärään jännitteeseen, syövyttävän, juomavedeksi sopimattoman veden (ei vastaa kansallisia juomavesimääräyksiä) aiheuttamat korroosiovauriot, todellisen juomavesilämpötilan poikkeamat varaajaliitännässä määritetystä lämmitysveden lämpötilasta 10 K:n asti (säätimen hystereesi ja mahdollinen putkien jäähtyminen), jatkokäyttö puutteen ilmenemisen jälkeen, omavaltaiset laitteeseen tehdyt muutokset, sellaisten lisäosien asennus, joita ei ole tarkistettu yhdessä laitteen kanssa, asiaankuulumattomalla tavalla tehdyt korjaukset, liian alhainen veden johtokyky (väh. 150 µS/cm), käytöstä riippuva magnesiumanodin kuluminen (kuluva osa), luonnollinen kalkin muodostuminen, veden puute, tulipalo, veden tulviminen, ylivuotaminen, tulviminen, salamanisku, ylijännite, virtakatkos tai muut ylivoimaiset tapahtumat, ei-alkuperäisten ja muiden valmistajien osien (esim. lämmityssauva, suoja-anodi, termostaatti, lämpömittari, lamellilämmönvaihdin), varaajasta eristämättömät asennetut rakenneosat, vierasesineiden sisäänpääsy tai sähkökemiallisten ilmiöiden vaikutus (esimerkiksi seka-asennukset), suunnitteluasiakirjojen laiminlyönti, asennetun suoja-anodin myöhässä tehty ja dokumentoimaton uusiminen, virheellinen vierasvirta-anodin asennus ja kytkentä (esimerkiksi ei jatkuva virransyöttöä), puuttuva tai asiaankuulumaton puhdistus ja käyttö tai standardeista poikkeaminen, joka heikentää laitteen arvoa ja toimintakykyä vain vähäisesti. Lisäksi laitteen alkuperäiseen asennukseen asennuspaikalla ei saa tehdä muutoksia tai jälkiasennuksia ennen valmistajan tai tämän määräämän asiantuntijan tekemää arviointia. Jos alkuperäiseen asennustilanteeseen tehdään muutoksia paikan päällä, kaikki mahdolliset takuu- ja tuotevastuuvaateet raukeavat välittömästi. Lisäksi on noudatettava standardien ÖNORM B 2531, ÖNORM H5151, DIN 1988 (EN 806), DIN 1717, VDI 2035 sekä asiaankuuluvien kansallisten määräysten ja lakien vaatimuksia.
5. Jos reklamaatioon on oikeus, siitä on ilmoitettava valmistajan lähimmälle asiakaspalvelupisteelle. Tämä päättää siitä, korvataanko vai korjataanko puutteellinen osa vai korvataanko puutteellinen laite samanarvoisella moitteettomalla laitteella. Lisäksi valmistaja pidättää erityisesti oikeuden siihen, että ostaja vastaa viallisen laitteen lähettämisestä. Valmistaja määrittää korjauksen tai vaihdon ajankohdan 5 arkipäivän kuluessa!
6. Takuukorjauksen saa suorittaa vain sellainen henkilö, joka on saanut valmistajalta tähän luvan. Korvatut osat siirtyvät valmistajan omistukseen. Jos pakollisten huoltotöiden yhteydessä lämmitysvesivaraajaan on tehtävä korjauksia, ne lasketaan korjauskustannuksiksi ja suhteelliseksi materiaalikustannuksiksi.
7. Jos laitteelle tehdään töitä ilman meidän antamaamme erillistä lupaa, kaikki takuuvaateet raukeavat, vaikka työt olisi tehnyt toimiluvan saanut asentaja. Kolmansien osapuolten tekemien korjausten kustannuksista vastaaminen edellyttää, että valmistajaa oli pyydetty korjaamaan puutteet, mutta se laiminlöi korvaus- tai korjausvastuutaan tai ei suorittanut korvausta tai korjausta kohtuullisessa ajassa.
8. Takuu-vaateiden esittäminen sekä huolto- ja kunnossapitotyöt eivät uusi tai pidennä takuun voimassaoloaikaa.
9. Kuljetusvahingot tarkastetaan ja tunnistetaan vain silloin, kun niistä ilmoitetaan kirjallisesti valmistajalle viimeistään toimituksen jälkeisenä arkipäivänä.

10. Emme vastaa vaateista, jotka eivät kuulu takuun piiriin, varsinkaan vahinkojen ja välillisten vahinkojen korvaukseen liittyvistä vaateista. Ostaja maksaa kokonaisuudessaan korjaukseen liittyvän työajan sekä kustannukset, jotka aiheutuvat laitteen korjaamisesta alkutilaan. Takuun piirissä on tämän takuuseelvityksen mukaisesti vain laitteen korjaus tai sen korvaus. Valmistajan myynti- ja toimitusehdot pysyvät kokonaisuudessaan voimassa, sikäli kun näissä takuuehdoissa ei ole muuta määrättyä.
11. Palvelut, joita nämä takuuehdot eivät kata, ei lasketa.
12. Takuun piirissä olevan valmistajan takuusuorituksen edellytyksenä on, että laite on oltava kokonaisuudessaan maksettu valmistajalle ja vaateen esittäjä on vastannut kaikista täydellisesti kaikista myyjää kohtaan olevista velvollisuuksista.
13. Lämmitysvesivaraajien emaljoitu sisäkattila on takuun piirissä, jos kohtien 1–12 takuuehdot täyttyvät. Takuu tulee voimaan toimituspäivänä ja on voimassa sovittu ajan. Jos takuuehdot eivät täyty, toimitusmaan lakisääteisiä takuuta koskevia määräyksiä noudatetaan.
14. Itävallan tuotevastuulain mukaisia vaateita koskee seuraava:
Mahdolliset vaatteet, jotka perustuvat tuotevastuuseen ja tuotteesta johtuvan virheen aiheuttamiin vahinkoihin (esim. henkilö saa vammoja, terveysvahinkoja tai jokin tuotteesta erillinen aineellinen kohde vahingoittuu), ovat oikeutettuja vain silloin, kun on tehty kaikki määrätty toimenpiteet ja pakolliset toimet, joita laitteen moitteeton ja standardienmukainen käyttö vaatii. Tähän kuuluu esimerkiksi määrätty ja dokumentoitu anodin vaihto, oikean käyttöjännitteen kytkeminen, asiattoman käytön aiheuttamien vahinkojen välttäminen. Näiden määräysten edellytyksenä on, että kun kaikkia määräyksiä (standardit, käyttö- ja asennusohjeet, yleiset määräykset jne.) on noudatettu, välillisiin vahinkoihin johtanut laitteen tai tuotteen virhe ei olisi ilmennyt. Lisäksi on välttämätöntä, että pakollisten asiakirjojen laatimista varten esimerkiksi varaajan valmistusnumero, myyjän sekä toimiluvan haltijan lasku ja virhetoiminnon kuvaus toimitetaan puutteellisen varaajan laboratoriotutkimuksia varten (vaaditaan ehdottomasti, koska asiantuntija tutkii varaajan ja analysoi vian aiheuttajan). Jotta varaaja ei pääse vaihtumaan kuljetuksen aikana, varaaja on merkittävä hyvin luettavissa olevalla tunnisteella (siinä tulisi mieluiten olla loppuasiakkaan osoite ja allekirjoitus). Vahingoista, asennuksesta (kylmävesijohto, lämmitysvedenpoisto, lämmityksen meno- ja paluupuoli, turvalaitteet, tarvittaessa vedenpoistoastia) ja varaajan vikapaikasta on lähetettävä asiaankuuluvat kuvat. Lisäksi valmistaja pidättää oikeuden pyytää ostajalta selvitystyötä varten tarvittavat asiakirjat, laitteet tai laitteen osat. Tuotevastuun kattamien suoritusten edellytyksenä on, että asianomistajan vastuulla on todistaa, että vahingot ovat aiheutuneet valmistajan tuotteesta. Itävallan tuotevastuulain mukaan korvausvaadeoikeus kohdistuu vain 500 euron yli menevään korvausten osaan (omavastuu). Kunnes asia, tilanne ja vian aiheuttaneet tekijät on selvitetty kokonaan, valmistajaa kohdellaan syyttömänä tapahtuneeseen. Käyttö- ja asennusohjeiden sekä asiaankuuluvien määräysten laiminlyönti katsotaan tuottamuksellisuudeksi, ja se johtaa vastuuvapautteen vahingonkorvaukseen liittyen.

Kuvat ja tiedot ovat sitoumuksettomia ja ne voivat muuttua teknisten parannusten vuoksi ilman erillistä huomautusta. Painovirheet ja tekniset muutokset ovat mahdollisia.

Stående elektrisk behållare
Högeffektsregister-stående behållare
Mångsidigt register-stående behållare
Extra gasbehållare
Inbyggnadsbehållare
Solcellsregister-stående behållare
Dubbelmantel-stående behållare
Liggande behållare

Överlämnas till användaren

Bästa kund,

Du har köpt en behållare från oss för din varmvattenberedning.

Vi tackar för visat förtroende.

Du har nu fått en formskön utrustning som vi har tillverkat enligt de senaste tekniska rönen och tillämpliga föreskrifter. Tack vare kontinuerlig forskning inom avancerad emaljering samt återkommande kvalitetskontroller under tillverkningen rustar vi våra varmvattenbehållare med tekniska egenskaper som verkligen kommer att bli föremål för din beundran och uppskattning. Eftersom vi använder oss av det miljövänliga FCKW-fria isoleringsskummet kan vi garantera en extremt låg stand-by-energiförbrukning.

Installation och första driftsättning får endast utföras av auktoriserad installatör och i enlighet med dessa anvisningar.

I den här lilla broschyren hittar du all väsentlig information om hur man monterat och använder produkten på ett korrekt sätt. Trots detta ska du be din licensierade utförare att förklara hur utrustningen fungerar och hur man manövrerar den. Självfallet kan du även alltid vända dig till vår kundtjänst och säljavdelning för konsultation.

Läs noga igenom all information som presenteras i den här anvisningen. Var noga med var du förvarar den här anvisningen och överlämna den till en eventuell efterföljande ägare.

Mycket nöje med din stående eller liggande behållare.

SÄKERHETSANVISNINGAR

Allmänt

- Denna behållare kan användas av barn från 8 år samt personer med minskad psykisk, sensorisk eller mental förmåga eller brist på erfarenhet och kunskap, om de beaktas och informeras om säker användning av det inbyggda elementet och risker som utgår från den. Barn får inte leka med behållaren eller dess förpackning. Rengöring och underhåll genom användaren får inte utföras av barn utan tillsyn. Behållaren får endast installeras och användas som det beskrivs i denna anvisning eller tillhörande teknisk information. Alla annan användning är icke-ändamålsenlig och därför inte tillåten.

En skadad behållaren får inte fortsätta användas.

Det finns risk för skållskador på grund av varmt vatten eller varma komponenter (t.ex. armatur, utloppsrör för varmt vatten o.s.v.).

- Vid användning av ett elektriskt inbyggd element ska man beakta korrekt korrosionskydd.

Installation och driftsättning

- Installation och driftsättning får endast utföras av kvalificerad fackpersonal som därmed tar ansvar för korrekt montering enligt giltiga lagar, standarder och riktlinjer.
- Behållaren fästs antingen med ett väggfäste på en tillräckligt bärande vägg (beakta totalvikten för den fyllda behållare) eller ställs (beroende på montering av medföljande ståfötter) på jämnt, vågrätt underlag. Säkerställ att marken på uppställningsplatsen har tillräcklig bärförmåga.
- Behållaren får endast monteras i torra rum som är skyddade för frost. Vid risk för frost ska behållaren helt tömmas.
- Det på typskylten angivna nominella trycket får inte överskridas.
- Vid installation av behållaren ska du ta hänsyn till eventuellt utträngande vatten och installera motsvarande uppsamlingsbehållare inklusive avlopp i ett avvattningsföremål.
- Efter driftsättning ska behållaren och alla anslutningar kontrolleras med tanke på täthet.

Elektrisk anslutning

- Behållaren får endast anslutas till fastlagda ledningar av kvalificerad fackpersonal under beaktande av giltiga standarder och lagar.
- Före strömkretsen ska en skyddsbrytare med utlösningström $I_{\Delta n} \leq 30\text{mA}$ monteras.
- Före arbeten på behållaren ska detta vara utan spänning. Kontrollera att behållaren är utan spänning och säkra den mot oavsiktlig påslagning.
- Om någon anslutningskabel är skadad, ska du genast bryta strömförsörjningen (skyddsbrytare för ledningen) och kontakta en fackman!
- Anslutningskablar får inte förlängas eller separeras.

Underhåll

- Underhålls, rengörings- samt eventuellt nödvändiga reparations- eller servicearbeten får endast utföras av för dessa ändamål kvalificerad fackpersonal.
- Försök aldrig att på eget bevåg åtgärda fel eller störningar.
- Beakta nödvändiga service- och underhållsintervall enligt denna bruks- och monteringsanvisning.

1. DRIFTFÖRUTSÄTTNINGAR OCH VIKTIGA ANVISNINGAR

Denna utrustning är endast avsedd för uppvärmning av varmvatten i slutna rum och får endast installeras av auktoriserad fackpersonal (och i enlighet med gällande standarder, såsom ÖNORM B2531, ÖNORM EN 806).

Behållaren får endast användas enligt de villkor som finns angivna på märkplåten förutsatt att det använda mediet uppfyller kraven i den europeiska dricksvattenförordningen. Dessutom måste det föreligga en minimikonduktivitet på $\geq 150 \mu\text{S}/\text{cm}$ för att garantera lämpligt korrosionsskydd.

Utöver de nationella föreskrifter och standarder som stadgas i lag (i Österrike: ÖVE, ÖNORM osv.) måste man följa anvisningarna från kraft- och vattenverk på plats liksom alla anvisningar i den här bruks- och monteringsanvisningen. Varmvattenberedningen måste ske i enlighet med gällande standarder, (t.ex. ÖNORM H 5195). pH-värdet i det uppvärmda vattnet ska ligga på mellan 8 och 9,5.

Den lokal som utrustningen ställs upp i måste vara frostsäker. Utrustningen måste monteras på en plats som är rimlig, dvs, utrustningen måste vara lättåtkomlig för nödvändigt underhåll, reparationer och eventuella byten. Kostnader som tillkommer till följd av nödvändiga byggnadstekniska förhållanden (t.ex. smala dörrar och passager) omfattas inte av den beviljade garantin och betalas därmed inte av producenten. Detta innebär att alla byggnadsförhållanden som hindrar problemfritt arbete med utrustningen måste åtgärdas av slutkunden. Vid uppställning, montering och drift av varmvattenberedaren på mindre vanliga platser såsom vindsutrymmen, bostadsutrymmen med vattenkänsliga golv, lagerlokaler osv måste man ta hänsyn till eventuellt vattenläckage och installera anordning för uppfångning av läckande vatten för att förhindra uppkomsten av sekundära skador. Utrustningen får endast ställas upp och tas drift i anläggning avsedd för ändamålet och på ett vågrätt underlag som klarar vikten av en varmvattenberedare fylld med vatten. Om vattnet är mycket kalkhaltigt rekommenderar vi att man installerar en avkalkningsanordning före beredaren och att drifttemperaturen inte överstiger 65°C .

Varmvattenbehållaren kan endast användas korrekt såvida dicksvattenkvaliteten motsvarar kraven i de nationella föreskrifterna och lagarna (dricksvattenförordningen).

Alla gränsvärden för olika beståndsdelar (t.ex. nitrat $< 50 \text{ mg}/\text{l}$, nitrit $< 0,1 \text{ mg}/\text{l}$, klor $< 200 \text{ mg}/\text{l}$, järn $< 0,2 \text{ mg}/\text{l}$, sulfat $< 250 \text{ mg}/\text{l}$, pH-värde $\geq 6,5$ och $\leq 9,5$, konduktivitet minst $150 \mu\text{S}/\text{cm}$) måste under alla omständigheter respekteras. Avkalka endast vattnet till maximalt 8°dH .

Anslutningsgången för kallvatten, varmvatten och cirkulationen är utformad som en G-gänga "plantätande" enligt ÖNORM ISO 228. När det gäller andra tätningshjälpmedel, som t.ex. hampa eller teflonband ska man kontrollera att korrosionsskyddslagret (e-post) inte tar skada på grund av för kraftfull tätning inuti anslutningsröret. Vidare ska man ta hänsyn till den galvaniska spänningsserien så att det inte uppkommer någon kontaktkorrosion mellan behållaranslutningen och anslutningsdelen.

Anslutningsgångens tätningsytor skyddas mot korrosion med hjälp av ett oxidations-e-postlager och/eller ett lackerat skyddslager. Av denna anledning ska man när det gäller anslutningen för hushållsvattnet rengöra anslutningsgångens framsida med hjälp av trådborste eller slippapper före installationen så att man får en ren och tillräckligt bra tätningsyta.

OBS: Alla inbyggnadsdelar av metall, som t.ex. SH, RWT, och/eller EBH måste vara elektriskt isolerade gentemot behållaren. För att skydda komponenterna mot korrosion måste man montera ett övergångsmotstånd på minst 600Ω (såvida detta inte byggts in i fabrik).

2. ANSLUTNING TILL HUSHÅLLSVATTEN (EXPLOSIONSTÄT)

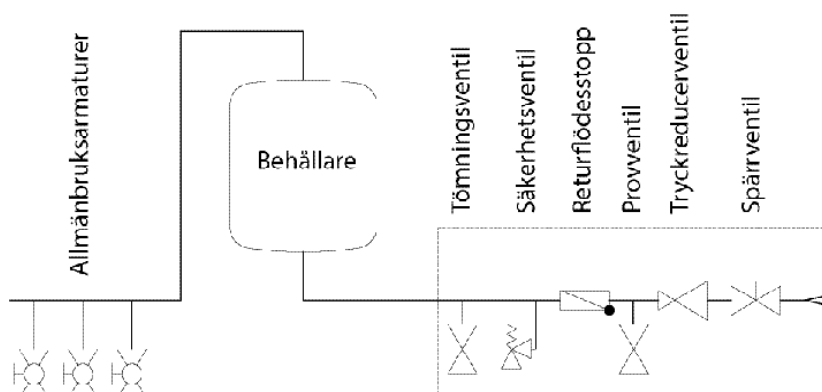
För alla varmvattenberedare på vars märkplåtar det visas en beteckning med ett nominellt tryck på mer än 0 bar (atmosfärtryck) gäller att dessa utgör explosionstäta behållare som kan belastas med det maximala drifttrycket enligt uppgifterna på märkplåten.

Om ledningstrycket är högre än märktrycket så måste man bygga in en tryckreducerventil i kallvattentilledningen, som i sin tur behöver anpassa till säkerhetsventilen och beställas extra av kunden.

Om man använder olämplig eller funktionsoduglig anslutningsarmatur till behållaren eller överskrider angivet driftstryck upphör vår garanti och vårt produktansvar för varmvattenberedaren att gälla. Därför ska man se till endast använda trycktät armatur. I kallvattenledningen ska man även installera säkerhetsanordningar i enlighet med angivet anslutningsschema. Man måste ovillkorligen bygga in en godkänd säkerhetsgrupp i enligt DIN 1988 resp. ÖNORM B2531 för slutna varmvattenberedare mellan kallvattentilledningen och kallvatteninloppet till behållaren.

Vattenledning får endast anslutas över en vältestad membransäkerhetsventil eller en kombination av membransäkerhetsventil och anslutningsarmatur för trycktät behållare (ingen kolvventil)! En säkerhetsgrupp som består av spärrventil, kontrollventil, backventil, tömningsventil och säkerhetsventil med expansionsvattenutlopp monteras mellan kallvattentilledningen och kallvatteninloppet till behållaren i **den ordning som anges** på ritningen::

Tankanslutning enligt DIN 1988 eller ÖNORM B2531:



Generellt måste följande beaktas:

För att säkra en felfri funktion för anslutningsarmaturen får denna endast installeras i frostsäkra utrymmen. Utloppet från säkerhetsventilen måste vara öppet och synligt och utloppsledningen från droppfångaren (expansionsvattentratten) måste vara kopplad till avloppskanal så att vare sig frost eller igenstoppning pga. smuts eller liknande kan orsaka driftstörningar. Se alltid till att droppbägaren eller avvattningsanordningen är fri från avlagringar och smuts.

Mellan säkerhetsgruppen och kallvatteninloppet till behållaren får man inte montera vare sig spärrventil eller spjäll.

Utloppet från säkerhetsventilen för såväl dricksvatten som värmekrets måste mynna i en motsvarande avvattningsanordning till förebyggande av skador i händelse av läckande driftsvätska.

Säkerhetsventilen måste vara inställd på ett svarstryck som understiger märktrycket för behållaren. Före den slutliga anslutningen av behållaren måste kallvattentilledningen genomspolas.

Efter genomförd vattenanslutning och vattenpåfyllning av behållaren (utan luftbubblor) måste anslutningsarmaturen funktionstestas.

När man lyfter eller vrider på ratten till säkerhetsventilen för att avlufta måste vattnet problemfritt och utan hinder kunna flyta genom expansionsvattenutloppet.

För att kontrollera backventilen stänger man spärrventilen helt. Det ska då inte kunna komma något vatten genom den öppnade kontrollventilen. Säkerhetsventilen måste kontrolleras i enlighet med DIN 1988 eller ÖNORM B 2531.

Behållaren manövreras med hjälp av en varmvattenventil för allmänbruksarmaturen (blandbatteri). Behållaren befinner sig därefter konstant under ledningstryck. För att skydda innerkärlet mot övertryck under uppvärmningen ska förekommande expansionsvatten vid varje uppvärmning ledas ut genom säkerhetsventilen. Med hjälp av backventilen förhindrar man i samband med sjunkande ledningstryck att varmvatten strömmar tillbaka till kallvattenledningsnätet samt skyddar därigenom kärlet från att hettas upp utan vatten.

Tack vare spärrventilen kan behållaren på vattensidan och även tryckmässigt skiljas från kallvattennätet och vid behov tömmas genom tömningsventilen.

Problemfri reparation, demontering eller utbyte av utrustningen kan endast genomföras förutsatt att anslutningen för behållaren utgörs av en löstagbar förbindelse (holländare).

Otäteter i behållaren till följd av felaktig anslutning med påföljande skador och följdskador omfattar inte av tillverkargaranti eller produktansvar.

3. CIRKULATIONSANSLUTNING

Cirkulationsanslutning bör undvikas eftersom en sådan kan medföra energiförluster. Skulle man ha ett vittförgrenat hushållsvattennät som kräver en cirkulationsledning så måste denna isoleras väl och cirkulationspumpen styras av ett tidsur och en termostat. Den valda kopplingstemperaturen för termostaten ska vara låg (45 °C). Cirkulationsmunstyckena är gängade på utsidan.

4. ANVÄNDNING AV VÄRME

OBS! Alla inbyggnadsdelar av metall, som t.ex. SH, RWT, och/eller EBH måste vara elektriskt isolerade gentemot behållaren. För att skydda komponenterna mot korrosion måste man montera ett övergångsmotstånd på minst 600 Ω (såvida detta inte byggts in i fabrik).

SH

På varmvattenberedare med typbeteckningen »..M..« finns det en inmonterad 1 1/2" hylsa, som kan användas för inbyggnad av ett elektriskt inskruvningselement för extra- eller eftervärme. Inskruvningselement är tekniskt utformade för att användas för extravärme och inte för kontinuerlig värme (ett element som slutar att fungera på grund av naturlig förkalkning kan inte föranleda reklamation). Vidare ska man vinnlägga sig om att det vid användningen av en SH-värmare i emaljerade allmänbruksvattenbehållare finns en isolerad konstruktion mitt emot behållaren (läs mer under RWT).

RWT

Samtliga inskjutna komponenter (inbyggnads-) komponenter med stor yta av metall (t.ex. inskjutna kondensator-värmepumpar, kamflänsrörväxlare, elvärmare) måste vara elektriskt isolerade i förhållande till behållaren. Som skydd för de ovanstående inskjutande komponenterna eller (inbyggnads-) komponenterna mot korrosion på grund av utsipprande flöden rekommenderar vi en bestämd övergångsresistans på minst 600 Ω (såvida detta inte redan har installerats på fabrik). Det är inte tillåtet att transportera varmvattenbehållaren tillsammans med en monterad kamflänsrörväxlare, monteringen måste genomföras på plats. På alla anslutningshylsor ska man kontrollera att de är helt och hållet övertäckta. När man monterar en kamflänsrörväxlare måste man under alla omständigheter kontrollera att korrosionsskyddet i behållaren även fortsättningsvis fungerar. Vid monteringen av en kamflänsrörväxlare och magnesiumskyddsanoden med flänsplattan demonteras ur behållaren måste man montera en lämplig extern strömanod eller magnesiumskyddsanod.

EBH

Utrustningar med eldrivna inbyggnadsvärmare är utrustade med en säkerhetstemperaturbegränsning, som vid en maxtemperatur på 110 °C stänger av uppvärmningen så att man inte överskrider maxtemperaturen (EN 60335-2-21; ÖVE-EW41, del 2 (500)/1971). Därför ska man välja anslutningskomponenter (anslutningsrör, cirkulation, kombinationer av säkerhetsventiler osv.) så att anslutningskomponenterna, om temperaturregulatorn slutar att fungera, klarar att bibehålla en temperatur på 110 °C och förhindra alla typer av skadeverkningar.

Montering och installation får endast utföras av behöriga fackmän.

För den kontinuerliga driften ska man montera inbyggnadsvärme via flänsen.

Den använda inbyggnads- eller skruvvärmen måste uppvisa en isolerad (minst 600 Ω) inbyggnad eller konstruktion, eftersom innerbehållaren annars kan drabbas av korrosion.

Om korrosionsskyddet som standard är inbyggt i flänsplattan måste man säkerställa att det i samband med att man tar bort flänsplattan finns ett annat korrosionsskydd.

På grund av temperaturregulatorns hysteres (± 7 K) och eventuella strålningsförluster (nedkylda rörledningar) ligger temperaturnoggrannheten på ± 10 K.

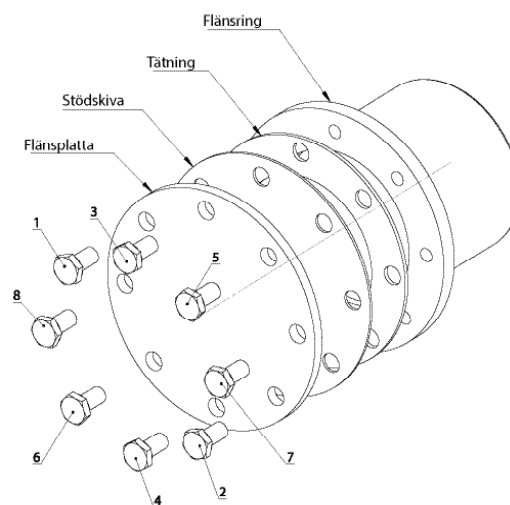
Om varmvattenberedaren värms upp via värmeväxlaren måste man säkerställa att varmvattentemperaturen under inga omständigheter överstiger 85 °C, eftersom säkerhetstemperaturbegränsningen annars kan aktivera elvärmern och göra den obrukbar.

5. FLÄNSMONTERINGSÖPPNING

Till kärflänsen $\varnothing 240$ mm (innerdiameter $\varnothing 173$ mm, hålcirkel $\varnothing 210$ mm, 12 x M12) och $\varnothing 180$ mm (innerdiameter $\varnothing 117$ mm, hålcirkel $\varnothing 150$ mm, 8 x M12), kan man beroende på anläggningens utförande lägga till elektrisk inbyggnadsvärme eller en värmeväxlare.

Montera elinbyggnadsvärmeanordningar på så sätt att temperaturregulatorns givare är uppställd upptill.

Skruvarna dras korsvis åt med ett vridmoment på 23 till 25 Nm.



6. ANSLUTNING FÖR CENTRALVÄRME

Före driftsättningen måste rörregistret eller dubbelmanteln spolås för att avlägsna eventuella föroreningar från värmekretsen, t.ex. glödspån. Vid driftsättningen måste varmvattnet beredas enligt nationella föreskrifter och standarder (t.ex. ÖNORM H5195-1) samt uppfylla föreskrifterna.

Behållare med rörregister

Slätrörsvärmväxlaren som är inbyggd i behållaren går att ansluta till en varmvattenvärmare, såvida tryck och temperatur motsvarar uppgifterna på märkplåten. Man måste utföra cirkulation med hjälp av pump.

När man installerar en varmvattenberedare med rörregister bör man först montera ett spärrelement för att förhindra återuppvärmning i värmekretsloppet vid avstängd centralvärme och avstängda värmepumpar eller vid eldrift. Fram- och returflödet får emellertid under inga omständigheter stängas till eftersom vattnet i registret då inte kan expandera och detta kan orsaka skador på värmväxlaren. Före den första installationen av slätrörsvärmväxlaren ska den genomspolas på ett korrekt sätt. Vi rekommenderar även montering av ett smutsfilter. Om slätrörsvärmväxlaren inte kommer till användning under driften av behållaren (t.ex. endast elvärme) så ska den fyllas med glykolblandning vilket förebygger korrosion under inverkan av kondensvattnet. Efter påfyllningen får man inte låsa den påfyllda slätrörsvärmväxlaren på båda sidorna (temperaturbeständig tryckexpansion).

Dubbelmantelbehållare

Dubbelmantelbehållaren får endast anslutas till varmvattenvärmare med max. 110 °C flödestemperatur och 3 bar tryck. Om man använder en laddningspump kan man styra denna via laddningspumpreglaget (se punkt 9). När man installerar en varmvattenbehållare med dubbelmantel bör man först montera ett spärrelement och/eller en cirkulationsbroms för att förhindra återuppvärmning i värmekretsloppet vid avstängd centralvärme eller vid eldrift. Under inga omständigheter får man emellertid strypa fram- eller returflödet, eftersom vattnet i dubbelmanteln annars inte kan expandera och det finns risk att kärlet skadas. Beakta den nedanstående påfyllningsföreskriften: Vid driftsättningen ska man börja med att fylla innerkärlet och sedan övergå till att fylla centralvärmesystemet (fyll på dubbelmanteln). Vid tömning ska man börja med att tömma dubbelmanteln och först senare tömma innerkärlet. I driftläget måste man på systemsidan säkerställa att trycket i innerkärlet inte sjunker lägre än trycket i värmekretsloppet (dubbelmantel). Vid uraktlåtenhet att följa påfyllningsföreskriften finns det risk att innerkärlet skadas till följd av det relativa övertrycket i dubbelmanteln. Vid den här typen av skada upphör tillverkarens garanti och ersättningskyldighet att gälla.

7. VIKTIG MONTERINGSANVISNING

Beakta måttritningarna vid monteringen av utrustningen och eventuellt även de medföljande informationsskyltarna.

OBS: För en korrekt belastningsteknisk och täthetsmässig planering av uppställningsplats och uppställningsutrymme krävs att man tar hänsyn till vikten för varmvattenberedaren när den är fylld med vatten (märkkapaciteten).

Avståndet till eldningsanläggningar ska motsvara dokumentationen från tillverkaren och även gällande förordningar.

Om varmvattenberedare med beklädnad eller inbyggnad ställs upp i trånga, små utrymmen eller på mellanplan måste man noga se till att anslutningskanalen för utrustningen (vattenanslutningar, elkopplingsrum och/eller värmeinstallation) förblir lättillgängliga och att utrymmena inte överhettas. För monteringen av värmeväxlaren krävs ett fritt utrymme om 500 mm.

När man bestämmer ordningsföljden för installationsmaterial på anläggningsidan är den allmänna regeln att man ska ta hänsyn till eventuella elektrokemiska förlopp (blandinstallationer). Potentialutjämning av rörledningarna måste utföras i enlighet med DIN 50927.

Denna korrosionstyp medför uppkomsten av korrosionsområden. I korrosionsområdena föreligger det en spänning mellan anod- och katodområdena. De pågående processerna är avhängiga av varandra och kan ändå pågå på stort avstånd från varandra. Korrosionsområden kan uppträda p.g.a. av olika potentialskillnader, som vid kontaktkorrosion. Det vill säga när olika men närbelägna metaller står i ledande kontakt med varandra via ett jonledande medium (vatten).

Om man hanterar ett särskilt aggressivt vatten som kräver speciallösningar vid installationen bör man överväga specialutföranden för själva behållaren (be gärna våra återförsäljare om mer information eller kontakta oss direkt).

Underlåtenhet att beakta dessa föreskrifter och felaktigt bruk av utrustningen gör att eventuella skador inte omfattas av tillverkarens garanti.

Utrustningen får inte användas av individer med begränsade fysiska, sensoriska eller själsliga förmågor eller som saknar tillräcklig kunskap om den. De måste stå under uppsikt av en säkerhetsansvarig person eller få instruktioner av densamma om hur utrustningen ska användas. Barn måste hållas under uppsikt för att säkra att de inte leker med utrustningen.

Det är anläggningsägarens ansvar att säkra att personer som saknar utbildning i handhavande av anläggningen inte kan komma i kontakt med hett vatten och riskera att få brännskador.

8. KORROSIONSSKYDD

Det emaljerade kärlet är som standard skyddat med hjälp av en magnesiumstavanod. Magnesiumstavanoden förbrukas av sig själv och därför måste man kontrollera den vartannat åt (se DIN 4753) och vid förbrukning ($\frac{2}{3}$ av materialet) byta ut den. Magnesiumanodens nedbrytningsprodukter kan avsätta sig som lösningsmedel på behållarens botten och även spolat ur behållaren när man tömmer ut vattnet. Om man eftermonterar en extern anod måste man under alla omständigheter försäkra sig om att samtliga magnesiumstavanoder i behållaren (t.ex. vid inbyggnadsvärme) tas bort, så att man kan förhindra att den externa anoden uppvisar fel eller inte fungerar korrekt. För att anoden ska fungera korrekt krävs det att vattnets minimikonduktivitet ligger på 150 $\mu\text{S}/\text{cm}$.

För närmare information om service av anoden se avsnitt 12, punkt C.

Den externa strömanoden har en praktiskt taget obegränsad livslängd. Man måste regelbundet med hjälp av kontrollampor (grön, gul, röd) kontrollera att den fungerar korrekt.

OBS: Om den röda lysdioden blinkar finns det inget aktivt korrosionsskydd! Man kan endast vara säker på att korrosionsskyddet fungerar när lysdioden lyser permanent grönt.

Om den röda eller gula lysdioden blinkar ska man genast kontakta kundtjänst.

Anslutningskabeln till extern strömanod får under inga omständigheter förlängas eller genomskäras eftersom det då kan uppstå en polaritetsväxling resp. felfunktion hos anoden. Man måste också se till att säkra en konstant strömförsörjning.

OBS: Alla metalliska komponenter (t.ex. värmelement, rörregister) måste isoleras elektriskt från behållaren.

9. TEMPERATURMÄTARE OCH TEMPERATURREGLERING FÖR LADDNINGSPUMP

Vid inbyggnaden av extern reglering måste man se till att kärltemperaturen inte kan överskrida den tillåtna driftstemperaturen på 95 °C.

10. FÖRSTA DRIFTSÄTTNINGEN OCH ÅTERUPPTAGNING AV DRIFT

Den lokal som utrustningen ställs upp i måste vara frostsäker.

Den första driftsättningen och uppvärmningen måste övervakas av fackpersonal.

Före driftsättningen och anslutning av anläggningen till elnätet måste behållaren fyllas med vatten. Vid denna första påfyllning måste utloppsventilen på armaturen vara öppen. Varmvattenberedaren är först helt fylld när vattnet som kommer ut i utloppet helt saknar luftbubblor. Kontrollera att samtliga anslutningar, även de som har kopplats på fabriken (fläns, anodhylsa osv.) är täta vid driftsättningen. Kontrollera därefter att rörledningarna är täta och åtgärda vid behov. Som betonades i avsnitt 2 måste man också kontrollera att både säkerhetsgruppen och ventilerna mellan kallvattentilledning och varmvattenberedaren fungerar som avsett. När man har kontrollerat de elektriska säkringarna (installationsdvärgbrytare) ska man på de elektriska stående behållarna och liggande behållare vrida termostatknappen till önskad temperaturinställning och kontrollera att temperaturavstängningen fungerar korrekt.

Efter genomförd uppvärmning ska man kontrollera att vattnets temperatur och den eventuella temperaturmätaren överensstämmer med den inställda temperaturen för beredaren (efter avdrag för omkopplingshysteres och ledningsförluster).

När vattnet i behållaren värms upp förändras dess volym.

Under uppvärmningsprocessen måste expansionsvatten som står i innerkärlet kunna droppa ut genom säkerhetsventilen. Detta droppande är funktionsberoende och får inte förhindras genom att man drar åt ventilen.

Kontrollera den automatiska avstängningen av eventuell elpatron resp. av uppvärmningskärlet.

OBS: Utloppsröret för varmvatten liksom delar av säkerhetstemperaturen kan bli mycket varma.

11. AVSTÄLLNING, TÖMNING

Om behållaren ska ställas av eller inte användas under en längre period så ska den allpoligt avskiljas från elnätet. Stäng av huvudströmbrytaren eller säkringsautomaten.

Om utrustningen är placerad i ett utrymme som kan drabbas av frost måste varmvattenberedaren tas ur drift och tömmas flera dagar innan den kalla årstiden börjar.

Vid tömning av hushållsvattnet stänger man först av spärrventilen i kallvattentilledningen, och genomför sedan tömningen genom tömningsventilen i säkerhetsgruppen genom att man samtidigt öppnar alla varmvattenventiler i den anslutna armaturen.

Partiell tömning är också möjlig genom säkerhetsventilen i expansionsvattentratten (droppfångaren). Detta åstadkoms genom att man ställer in säkerhetsventilen i kontrolläge.

Var försiktig: Vid tömning kan mycket hett vatten läcka ut!

Vid frostfara ska man även beakta att inte bara vattnet i varmvattenberedaren och i varmvattenledningarna riskerar att frysa under även vattnet i alla kallvattenledningar för allmänbruksarmaturer och till själva utrustningen. Under dessa omständigheter är det därför lämpligt att man tömmer alla vattenledande armaturer och ledningar (även värmekrets = register) hela vägen tillbaka till hushållsvattensystemets frostsäkra del (hushållsvattenanslutningen).

Om och när behållaren åter tas i drift måste man se till att den först är helt fylld med vatten och att vattnet som kommer ut genom armaturen är helt från luftbubblor. Vidare ska man, precis som i samband med den första driftsättningen, kontrollera att behållaren samt samtliga anslutningar är täta.

12. KONTROLLER, UNDERHÅLL, SERVICE

- a) Under uppvärmningen måste expansionsvatten synligt droppa genom utloppet från säkerhetsventilen. Vid fullständig uppvärmning (~ 80 °C) utgör expansionsvattnet 3,5 % av innehållet i behållaren. Säkerhetsventilens funktion måste kontrolleras regelbundet. När man lyft eller vridit på ratten till säkerhetsventilen till kontrolläget måste vatten obehindrat kunna flyta från ventilkroppen till dräneringsröret. OBS: Kallvattentilledning och delar av beredarens anslutningsgarnityr kan då bli mycket heta. Om behållaren inte värms upp eller varmvatten distribuerat bör det inte droppa vatten genom säkerhetsventilen. Om detta ändå skulle inträffa beror det på att tillåtet tryck för vattenledningen överskrids eller så är säkerhetsventilen defekt. Om trycket i vattenledningen är för högt måste en man installera en tryckreducerventil.
- b) För mycket kalkhaltigt vatten krävs att man efter ett eller två år av drift låter en fackman avlägsna såväl kalksten som fritt avlagrat kalk från beredarens innerkärl. Behållaren rengörs genom flänsöppningen. Värme-flänsen demonteras, behållaren rengörs och när flänsen återmonteras använder man ny packning. Skruvarna dras korsvis åt med ett vridmoment på 23 till 25 Nm. Det specialemaljerade innerkärlet i varmvattenberedaren får absolut inte komma i kontakt med avkalkningsmedel. Arbeta inte med avkalkningspumpen! Avslutningsvis ska utrustningen grundligt genomspolas precis som före första driftsättningen.
- c) För att man ska kunna göra anspråk på tillverkargarantin krävs det att den monterade skyddsanoden minst vartannat år genomgår en kontroll som dokumenteras av en fackman. Även vid servicearbeten kan behöva öppna rens- och service-flänsen för att kontrollera behållaren med tanke på översvämning och föroreningar och vid behov avlägsna dessa. Den externa strömanoden har en praktiskt taget obegränsad livslängd. Man måste regelbundet med hjälp av kontroll-lampor (grön, gul, röd) kontrollera att den fungerar korrekt.
OBS: Om den röda lysdioden blinkar finns det inget aktivt korrosionsskydd! Man kan endast vara säker på att korrosionsskyddet fungerar när lysdioden lyser permanent grönt.
Om den röda eller gula lysdioden blinkar ska man genast kontakta kundtjänst.
För att den externa anoden ska fungera korrekt krävs det att mediets minimikonduktivitet ligger på 150 µS/cm.
- d) För rengöring av utrustningen får man inte använda slipande polermedel och heller inga förtunningsmedel som Nitro, Trichlor osv. Rengöringen genomförs bäst med en fuktad trasa med några droppar av lämpligt flytande hushållsrengöringsmedel. På sjukhus och i andra offentliga byggnader måste man under alla omständigheter beakta rengörings- och desinficeringsföreskrifterna.

- e) Magasinet får endast användas i enlighet med de förutsättningar som anges på märkplåten. Utöver de föreskrifter och standarder som stadgas i lag måste man följa anvisningarna från kraft- och vattenverk på plats liksom alla anvisningar i dessa monterings- och driftsanvisningar.
- f) Den lokal som utrustningen ställs upp i måste vara frostsäker. Utrustningen måste monteras på en plats som är rimlig, dvs, utrustningen måste vara lättåtkomlig för nödvändigt underhåll, reparationer och eventuella byten. Om vattnet uppvisar höga kalkhalter föreslår vi att man först kopplar in en traditionell avkalkningsanordning, eftersom man inte kan åberopa tillverkargarantin för naturlig kalkstensbildning.

13. ELEKTRISK ANSLUTNING

Allmänna anvisningar

Anslutningen till elnätet måste ske i enlighet med gällande nationella föreskrifter och standarder liksom de lokala föreskrifterna från kraft- och vattenverk liksom instruktionerna i denna bruks- och monteringsanvisning. Anslutningen får endast utföras av certifierad elektriker. De föreskrivna skyddsåtgärderna ska genomföras omsorgsfullt så att i händelse av ett fel eller avbrott på strömförsörjningen till varmvattenberedaren ingen annan eldriven utrustning drabbas, såsom frysfack, medicinska utrymmen eller utrustningar för djurhållning.

I utrymmen med badkar eller dusch måste utrustningen installeras i enlighet med nationella lagar och föreskrifter, t.ex. ÖVE-SEV och VDE.

De tekniska anslutningsvillkoren (TAB) från ansvariga energileverantörer måste ovillkorligen beaktas.

Före strömkretsen ska en skyddsbrytare med utlösningsström $I_{\Delta n} \leq 30\text{mA}$ monteras.

Utrustningen får endast anslutas till fast monterade ledningar.

Utrustningen måste förses med en allpolig avskiljare med minst 3 mm kontaktavstånd. Detta krav kan t.ex. uppfyllas av en skyddsbrytare.

Innan utrustningen ansluts till elnätet och tas i drift måste varmvattenberedaren ovillkorligen fyllas med vatten.

I enlighet med säkerhetsföreskrifterna måste man före varje ingrepp i varmvattenberedaren se till att koppla bort den från strömmen, säkra den mot återinkoppling och kontrollera att den är spänningsfri. Ingrepp i utrustningens elsystem får endast utföras av certifierad elektriker.

De elektriska anslutningarna ska generellt utföras i enlighet med kopplingsdiagrammet som är anbringat i kopplingsrummet!

GARANTI OCH PRODUKTANSVAR

Garantin utfärdas enligt förbundsrepubliken Österrikes och EU:s lagstadgade bestämmelser.

1. För att producenten ska tillhandahålla garantier krävs det att det föreligger en kopia på fakturan för köpet av den utrustning, som garantin avser, varvid utrustningens identitet med tanke på typ och tillverkningsnummer måste framgå av fakturan och kunna uppvisas av den part som gör anspråk på garantin. Endast producentens Allmänna affärsvillkor och sälj- samt leveransvillkor tillämpas.
2. Hopsättningen, uppställningen, anslutningen och driftsättningen av den reklamerade utrustningen måste, såvida detta föreskrivs enligt lag och/eller i bruks- och monteringsanvisningen, utföras av en certifierad elektriker eller licensierad installatör med beaktande av alla nödvändiga föreskrifter. Behållaren (utan ytterkåpa eller plast-ytterkåpa) måste skyddas mot direkt solsken så att PU-skummet inte missfärgas och man inte behöver kasta bort eventuella plastdelar.
3. Den lokal som utrustningen ställs upp i måste vara frostsäker. Utrustningen måste monteras på en plats som är rimlig, dvs, utrustningen måste vara lättåtkomlig för nödvändigt underhåll, reparationer och eventuella byten. Kostnader som tillkommer till följd av nödvändiga byggnadstekniska förhållanden (t.ex. smala dörrar och passager) omfattas inte av den beviljade garantin och betalas därmed inte av producenten. Vid uppställning, montering och drift av varmvattenberedaren på mindre vanliga platser såsom vindstrymmen, bostadsutrymmen med vattenkänsliga golv, lagerlokaler osv. måste man ta hänsyn till eventuellt vattenläckage och installera anordning för uppsamling av läckande vatten för att förhindra uppkomsten av sekundära skador inom ramen för produktansvaret.
4. I de nedanstående fallen upphör garantin att gälla:
felaktigt genomförd transport, normalt slitage, uppsåtlig eller oaktsam skadegörelse, alla typer av våldsutövning, mekaniska skador, skador som har uppstått på grund av frost eller om det driftstryck som finns angivet på märkplåten endast har överskridits en gång, användning av anslutningsbeslag som inte motsvarar standarden eller icke fungerande anslutningsbeslag för behållare liksom olämpliga och icke funktionsdugliga allmänbruksarmaturer, trasiga glas- eller plastdelar, eventuella färgskillnader, skador som har uppkommit till följd av felanvändning, i synnerhet vid underlåtenhet att beakta bruks- och monteringsanvisningen (bruks- och installationsanvisningen), skador på grund av yttre påverkan, anslutning till fel spänning, korrosionsskador på grund av frätande – inte dricksvattendugligt – vatten enligt nationella föreskrifter (t.ex. dricksvattenförordningen TWV), avvikelser mellan den faktiska dricksvattentemperaturen vid behållararmaturen och den angivna vattentemperaturen från upp till 10 K (reglagets hysteres och eventuell nedkyllning på grund av rörledningar), fortsatt användning trots en uppkommen brist, självsvåldiga förändringar på utrustningen, montering av tilläggskomponenter, som inte har besiktats tillsammans med utrustningen, felaktigt utförda reparationer, för lågt konduktivitetvärde för vattnet (minst 150 µS/cm), driftsbetingat slitage på magnesianoden (slitdel), naturlig kalkstensbildning, vattenbrist, brand, högt vattenstånd, översvämning, blixtnedslag, överspänning, strömavbrott eller force majeure, användning av icke originaldelar och delar som inte härrör från företaget som t.ex. värmestav, skyddsanod, termostat, termometer, kamflänsrörvärmväxlare osv., i förhållande till behållaren icke isolerade komponenter, inträngning av externa objekt eller elektrokemisk påverkan (t.ex. hybridinstallationer), underlåtenhet att beakta planeringsunderlagen, försenat eller för tidigt och inte dokumenterat utbyte av den inbyggda skyddsanoden, felaktig installation och anslutning av den externa strömanoden (t.ex. inte konstant strömförsörjning), bristfällig eller felaktigt utförd rengöring och manövrering samt avvikelser från standarder, som endast i liten utsträckning reducerar utrustningens värde eller funktioner. Vidare får den ursprungliga installationen på monteringsplatsen inte ändras, byggas om eller demonteras innan tillverkaren eller en behörig expert har genomfört en besiktning. Så fort man ändrar något som har att göra med det ursprungliga monteringsläget hos kunden upphör samtliga garantier och produktansvar att gälla. Generellt måste man även följa alla föreskrifter enligt ÖNORM B 2531, ÖNORM H5151, i DIN 1988 (EN 806), DIN 1717, VDI 2035 samt tillämpliga nationella föreskrifter samt lagar.
5. I händelse av en berättigad reklamation ska man lämna in den hos närmaste kundtjänst tillhörande producenten. Hos kundtjänsten förbehåller man sig rätten att avgöra om en bristfällig del behöver bytas ut eller repareras eller om man ska byta ut en bristfällig utrustning mot en likvärdig intakt utrustning. Vidare förbehåller sig producenten rätten att begära att köparen skickar in den reklamerade utrustningen. Inom loppet av fem vardagar beslutar producenten om när en eventuell reparation eller ett byte ska genomföras!
6. Garantireparationer får endast utföras av personer som har förklarats behöriga av tillverkaren. Utbytta delar övergår i tillverkarens ägo. Om man i samband med att man utför det nödvändiga servicearbetet upptäcker att varmvattenberedaren behöver repareras avräknas reparations- och materialkostnaderna.
7. Vid ingrepp från externa utförare utan vårt uttryckliga samtycke, även om dessa utförs av en licensierad installatör blir alla garantier ogiltiga. Förutsättning för att producenten ska stå för kostnaderna för reparationer som har utförts av en tredje part är att producenten har blivit uppmanad att åtgärda brister och producenten inte har klarat av att uppfylla sina förpliktelser gällande utbyte eller reparation inom rimlig tid.
8. Garantiperioden förnyas eller förlängs inte på grund av garantianspråk eller service- och underhållsarbeten.
9. Transportskador kontrolleras och medges eventuellt endast i den mån producenten senast en vardag efter att leveransen har inkommit får kännedom om dessa i skriftlig form.

10. Anspråk, utöver vad som innefattas av garantin, i synnerhet gällande ersättning för skador eller följskador, såvida dessa är enligt lag tillåtna, beviljas inte. Arbetstid som behövs för reparationer eller kostnader för reparation av anläggningen till ursprungstatus bekostas i sin helhet av köparen. Den beviljade garantin täcker, enligt denna garantiförsäkringen, endast reparationer eller utbyte av utrustningen. Producentens bestämmelser gällande sälj- och leveransvillkor bibehålls till fullo, såvida dessa inte ändras till följd av dessa garantivillkor.
11. Service som inte utförs inom ramen för dessa garantivillkor avräknas.
12. Producenten kan endast tillhandahålla garantier förutsatt att det å ena sidan har inkommit full betalning för utrustningen hos producenten och å andra sidan att den part som yrkar på anspråk har till fullo uppfyllt alla förpliktelser gentemot säljaren.
13. Såvida alla garantivillkor enligt punkt 1 till och med 12 för den beviljade tidsperioden från och med leveransdagen uppfylls tillhandahålls en garanti för det emaljerade innerkärlet för varmvattenberedare. Om man inte uppfyller garantibestämmelserna gäller de lagstadgade garantibestämmelserna i det land varifrån utrustningen har levererats.
14. För att kunna utnyttja sina rättigheter enligt den tillämpliga österrikiska produktansvarslagstiftningen ska man fastställa: Eventuella anspråk som kan göras enligt produktansvarslagstiftningen för skadereglering (t.ex. en person ådrar sig kroppsliga skador, försämrat hälsotillstånd eller ett fysiskt objekt som inte har någon koppling till den ifrågavarande produkten skadas), kan endast komma ifråga såvida man har vidtagit alla föreskrivna åtgärder och uppfyller alla krav på felfri och standardenlig drift av utrustningen. Hit räknas t.ex. det rekommenderade och dokumenterade bytet av anoder, anslutningen till korrekt driftsspänning, att man förhindrar att det uppstår skador till följd av felanvändning osv. Meningen med dessa riktlinjer är att, såvida man följer alla föreskrifter (standarder, bruks- och monteringsanvisningen, allmänna riktlinjer osv.), ska det inte uppstå några sekundära skador som har orsakats av fel på utrustningen eller produkten. Vidare är det av helt avgörande betydelse för hanteringen av ett ärende att man har inkommit med nödvändiga underlag som t.ex. uppgifter om behållarens beteckning och tillverkningsnummer, säljarens faktura liksom fakturan från den licensierade utföraren samt en beskrivning av felfunktionen och att man låter den reklamerade behållaren genomgå laborationstekniska undersökningar (av helt avgörande betydelse då en expert undersöker behållaren och analyserar felorsaken). För att undvika att behållaren förväxlas vid transporten måste man märka behållaren på ett lättläsligt sätt (helst tillsammans med slutkundens adress och underskrift). Det krävs en lämplig bildokumentation för att uppskatta skadornas omfattning, bilder på installationen (kallvattenledning, varmvattenavlopp, framflöde och returflöde av värme, säkerhetsarmaturer, eventuellt expansionskärl) samt på den plats där felet sitter på behållaren. Vidare förbehåller sig producenten helt och hållet rätten att kräva in nödvändiga underlag och utrustningar eller utrustningsdelar för att kasta ljus över ärendet. För att den som har lidit skada ska kunna utnyttja sin rätt enligt produktansvarslagstiftningen förutsätts det att den skadelidande har tagit fullt ansvar för att bevisa att den ifrågavarande skadan har uppkommit på grund av producentens produkt. Enligt den österrikiska produktansvarslagstiftningen får man inte heller göra anspråk på ersättning om ersättningsbeloppet inte överstiger 500 euro (bibehållandekrav). Producenten kan under inga omständigheter hållas skadeståndsansvarig förrän hela sakförhållandet och omständigheterna har klarats upp och man har utrett orsaken till att det har uppstått fel. Att inte följa bruks- och monteringsanvisningen samt tillämpliga standarder betraktas som oaksamhet, något som föranleder ansvarsfriskrivning gällande området skadeersättning.

Bilderna och uppgifterna är av icke bindande natur och kan utan kommentarer inom ramen för tekniska förbättringar bli föremål för ändringar. Vi förbehåller oss för tryckfel och tekniska ändringar.





