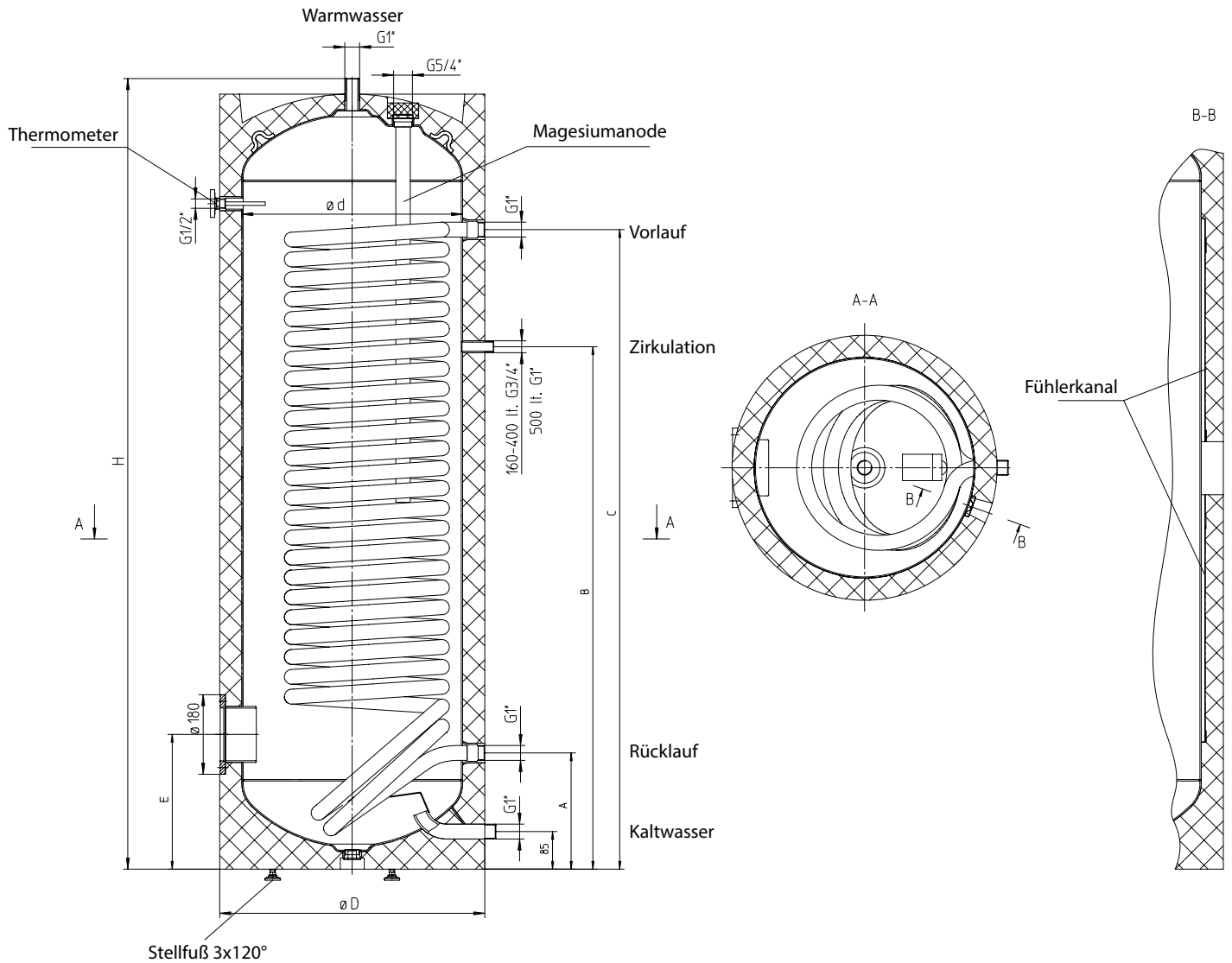


# Technische Daten

Warmwasserspeicher

Type PAW-TA 20/30/40 C1E5STD



Type	Abmessungen in mm							Gewicht leer/gefüllt kg	Kippmaß mm	Register Ø 33,7 / 1,8	
	ØD mit Isolierung 50mm	Ød	H	A	B	C	E			Inhalt Liter	Heizfläche m <sup>2</sup>
PAW-TA- 20C1E5STD	610	500	1340	263	803	998	305	94 / 287	1440	11,8	1,80
PAW-TA- 30C1E5STD	610	500	1797	263	983	1313	305	124 / 398	1870	17,0	2,60
PAW-TA- 40C1E5STD	680	570	1832	320	1000	1460	345	173 / 531	1930	24,0	3,80

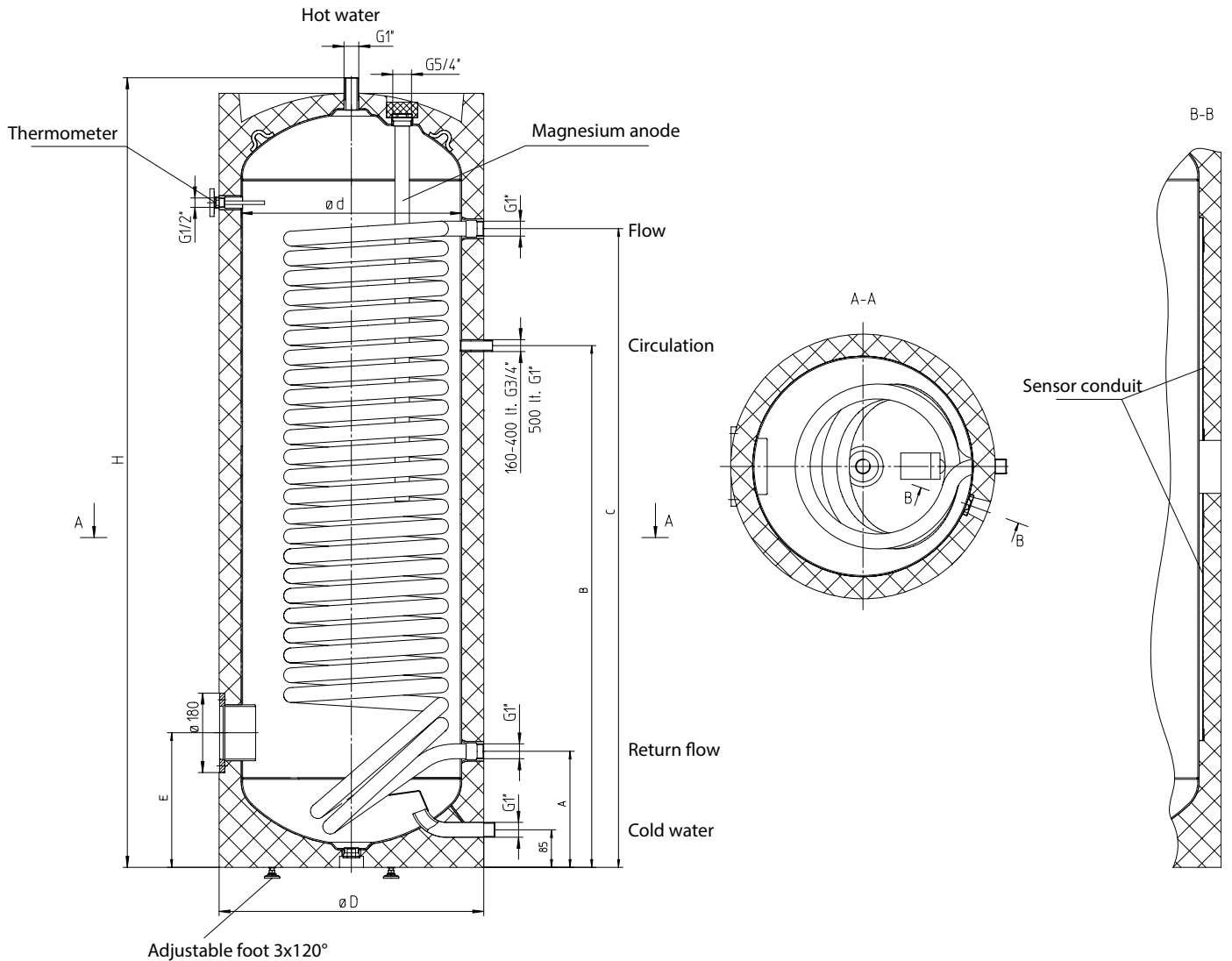
Betriebsdruck max:	1,0 MPa   10 bar
Heizelement:	50 Hz   230 V   3 kW   Incoloy 825   10243 Btu/h   10800 kj/h   IP24
Betriebstemperatur max:	95°C   110°C

Die Standfüße dürfen NICHT für Transportzwecke verwendet werden!

# Technical data

Hot water tank

Type PAW-TA 20/30/40 C1E5STD



Type	Dimensions in mm							Weight empty/filled kg	Tipping height mm	Register Ø 33,7 / 1,8	
	ØD with insulation 50mm	Ød	H	A	B	C	E			Volume Liter	Heating surface m <sup>2</sup>
PAW-TA-20C1E5STD	610	500	1340	263	803	998	305	94 / 287	1440	11,8	1,80
PAW-TA-30C1E5STD	610	500	1797	263	983	1313	305	124 / 398	1870	17,0	2,60
PAW-TA-40C1E5STD	680	570	1832	320	1000	1460	345	173 / 531	1930	24,0	3,80

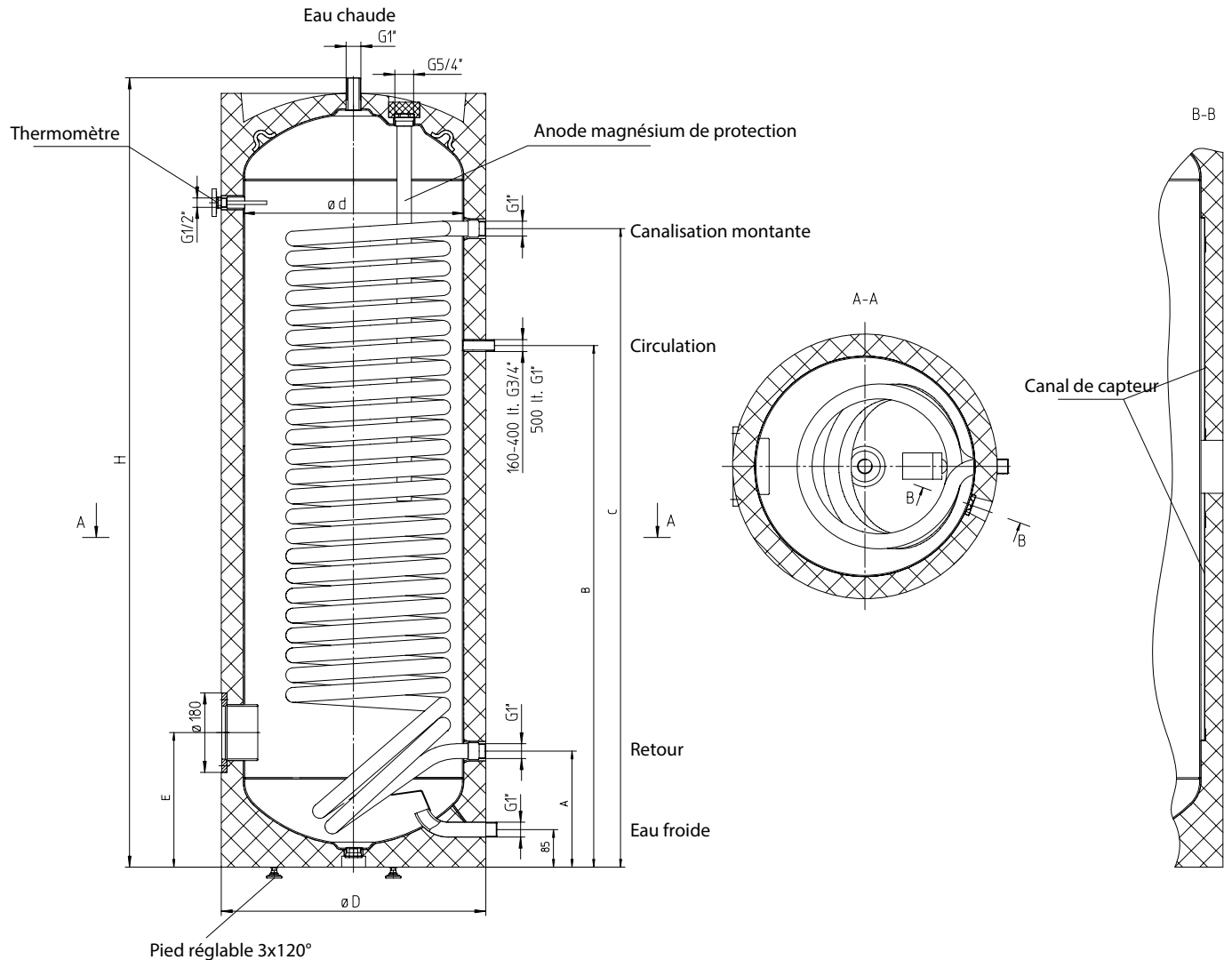
Operating pressure max:	1,0 MPa   10 bar
Heating element:	50 Hz   230 V   3 kW   Incoloy 825   10243 Btu/h   10800 kj/h   IP24
Operating temperature max:	95°C   110°C

The support pedestals must NOT be used for transport purposes!

# Caractéristiques techniques

Ballon d'eau chaude

Type PAW-TA 20/30/40 C1E5STD



Type	Dimensions en mm							Poids vide / rempli kg	Cote de basculement mm	Registre Ø 33,7 / 1,8	
	ØD avec isolation 50mm	Ød	H	A	B	C	E			Liter	Surface de chauffe m <sup>2</sup>
PAW-TA-20C1E5STD	610	500	1340	263	803	998	305	94 / 287	1440	11,8	1,80
PAW-TA-30C1E5STD	610	500	1797	263	983	1313	305	124 / 398	1870	17,0	2,60
PAW-TA-40C1E5STD	680	570	1832	320	1000	1460	345	173 / 531	1930	24,0	3,80

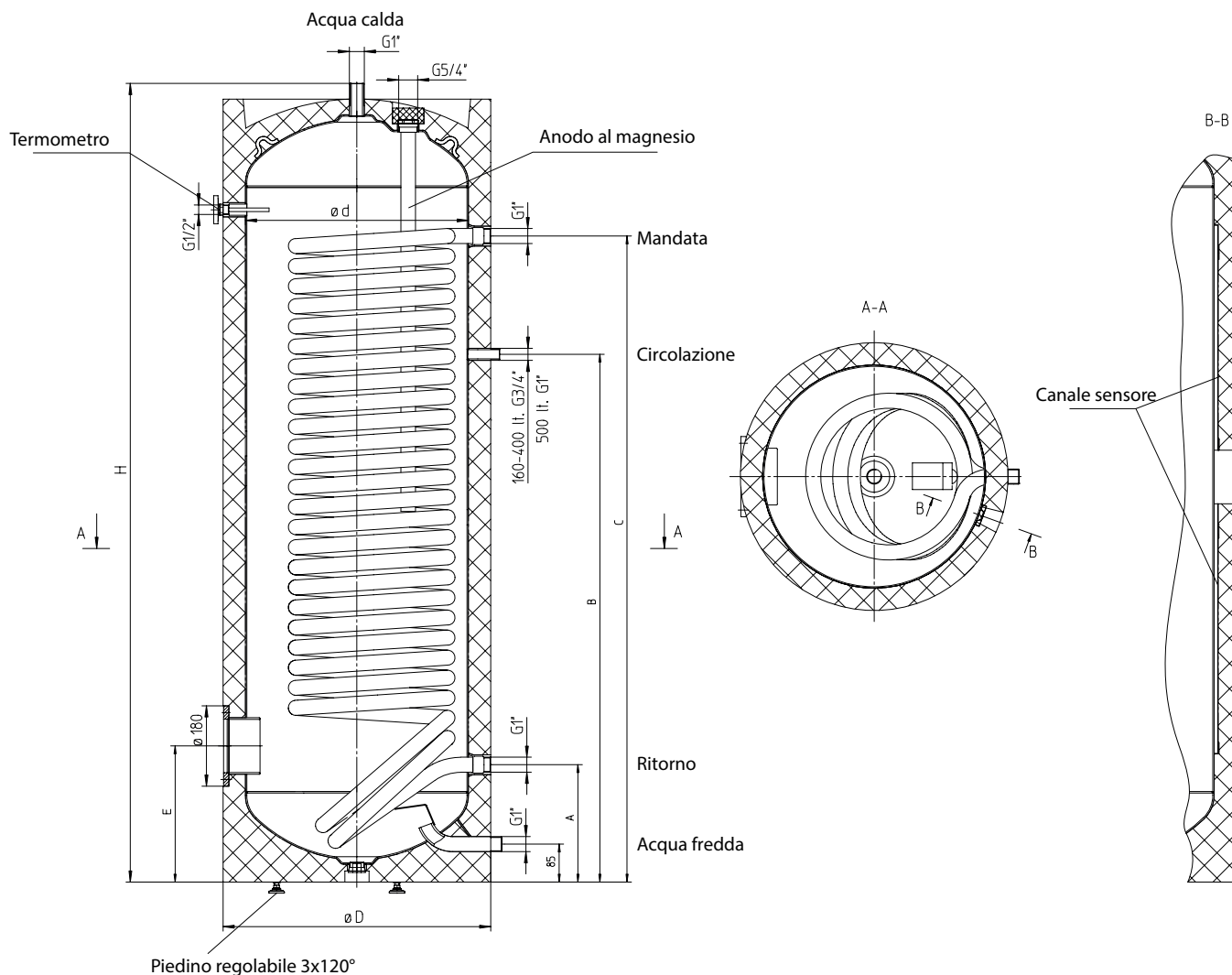
Pression de service max. :	1,0 MPa   10 bar
élément chauffant:	50 Hz   230 V   3 kW   Incoloy 825   10243 Btu/h   10800 kj/h   IP24
Température de fonctionnement max:	95°C   110°C

Les piétements NE doivent PAS servir au transport !

# Dati tecnici

Bollitore acqua calda

Type PAW-TA 20/30/40 C1E5STD



Type	Dimensioni in mm							Peso vuoto/riempito kg	Misura diagonale mm	Registro Ø 33,7 / 1,8	
	ØD con isolamento 50mm	Ød	H	A	B	C	E			Liter	Superficie riscaldante m <sup>2</sup>
PAW-TA-20C1E5STD	610	500	1340	263	803	998	305	94 / 287	1440	11,8	1,80
PAW-TA-30C1E5STD	610	500	1797	263	983	1313	305	124 / 398	1870	17,0	2,60
PAW-TA-40C1E5STD	680	570	1832	320	1000	1460	345	173 / 531	1930	24,0	3,80

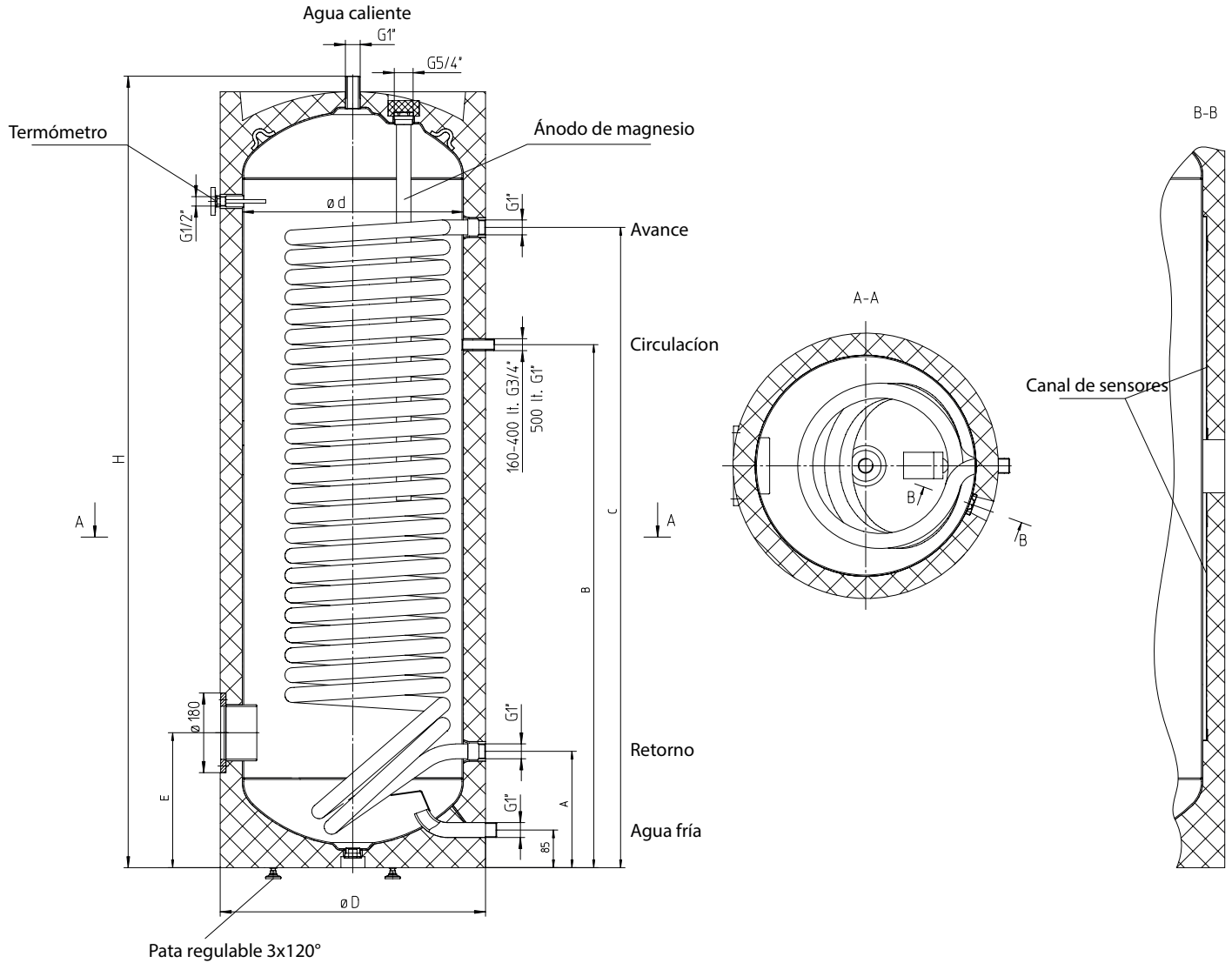
Pressione di esercizio max:	1,0 MPa   10 bar
elemento riscaldante:	50 Hz   230 V   3 kW   Incoloy 825   10243 Btu/h   10800 kj/h   IP24
Temperatura di esercizio massima:	95°C   110°C

NON usare i piedini per il trasporto!

# Datos técnicos

Acumulador de agua caliente

Type PAW-TA 20/30/40 C1E5STD



Type	Dimensiones en mm							Peso vacío/lleno kg	Medida de inclinación mm	Registro Ø 33,7 / 1,8	
	ØD con aislamiento 50mm	Ød	H	A	B	C	E			Liter	Superficie de calefacción m <sup>2</sup>
PAW-TA-20C1E5STD	610	500	1340	263	803	998	305	94 / 287	1440	11,8	1,80
PAW-TA-30C1E5STD	610	500	1797	263	983	1313	305	124 / 398	1870	17,0	2,60
PAW-TA-40C1E5STD	680	570	1832	320	1000	1460	345	173 / 531	1930	24,0	3,80

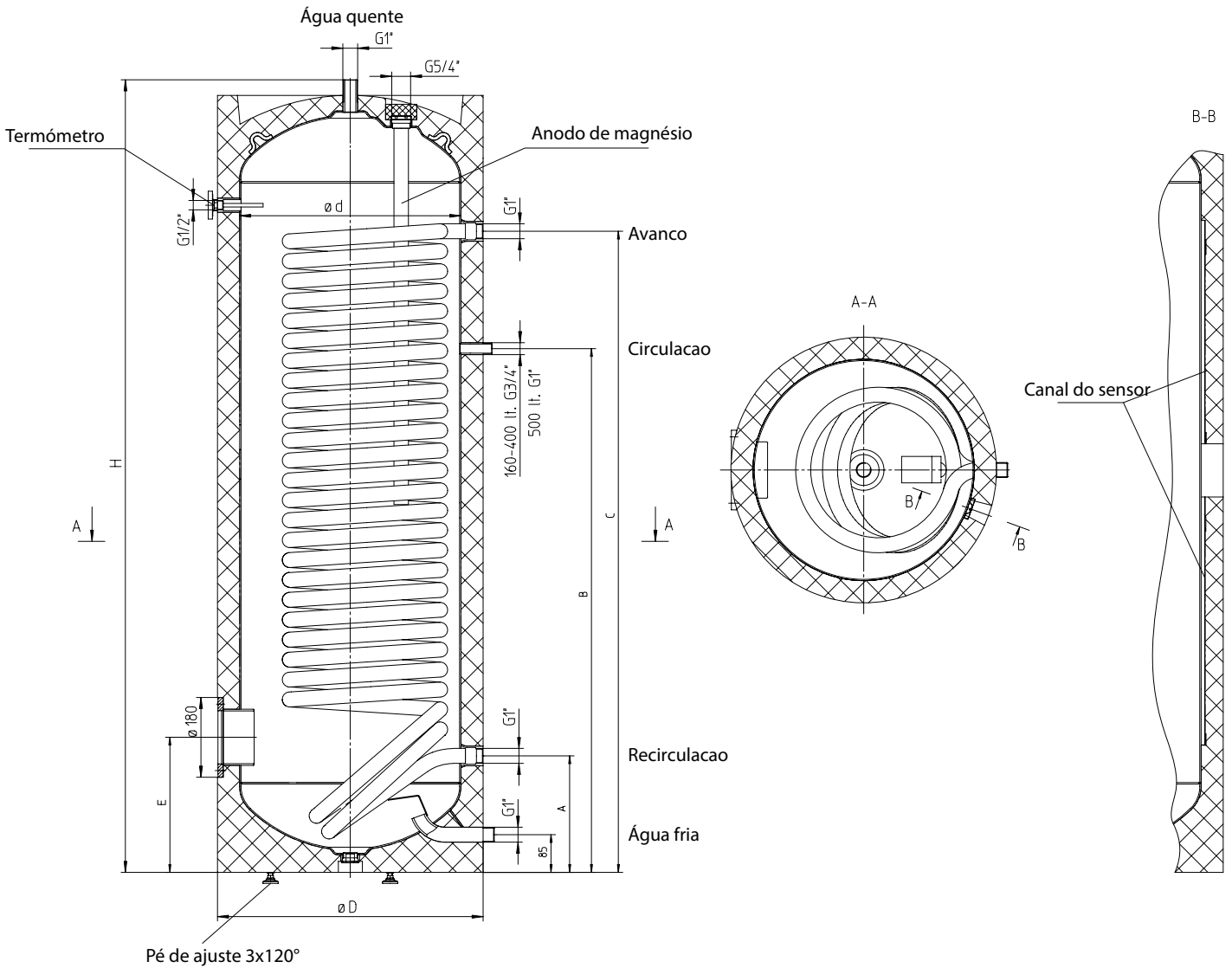
Presión de trabajo máx.	1,0 MPa   10 bar
elemento de calentamiento:	50 Hz   230 V   3 kW   Incoloy 825   10243 Btu/h   10800 kj/h   IP24
Temperatura de funcionamiento máx.	95°C   110°C

¡Está PROHIBIDO utilizar las patas de apoyo para el transporte!

# Dados técnicos

Reservatório de água quente

Type PAW-TA 20/30/40 C1E5STD



Type	ØD com isolamento 50mm	Dimensoes em mm						Peso vazio/enchido kg	Dimensão de incli- nação mm	Registo Ø 33,7 / 1,8	
		Ød	H	A	B	C	E			Liter	Superfície aquecida m <sup>2</sup>
PAW-TA- 20C1E5STD	610	500	1340	263	803	998	305	94 / 287	1440	11,8	1,80
PAW-TA- 30C1E5STD	610	500	1797	263	983	1313	305	124 / 398	1870	17,0	2,60
PAW-TA- 40C1E5STD	680	570	1832	320	1000	1460	345	173 / 531	1930	24,0	3,80

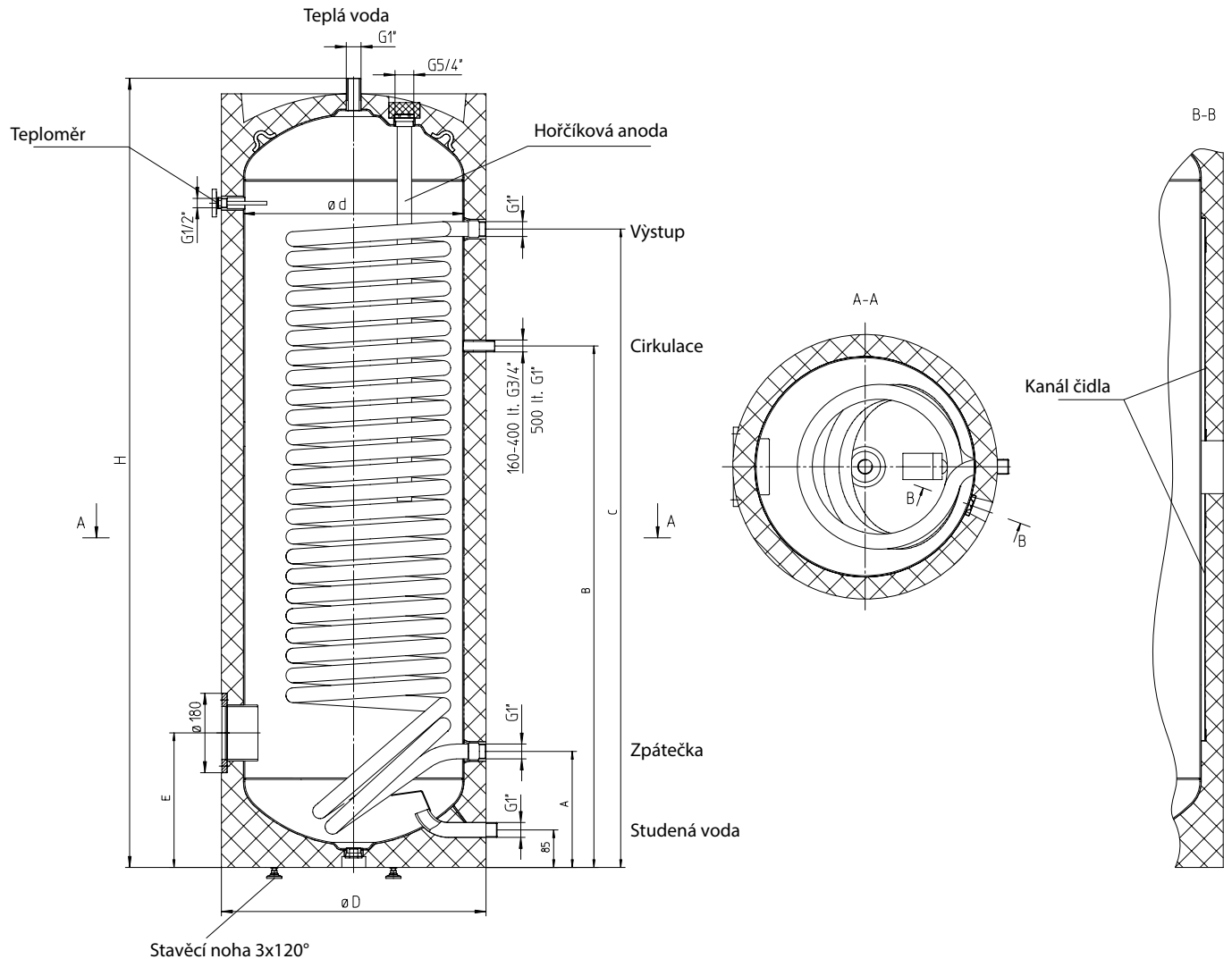
Pressão operacional max:	1,0 MPa   10 bar
elemento de aquecimento:	50 Hz   230 V   3 kW   Incoloy 825   10243 Btu/h   10800 kj/h   IP24
Temperatura de operação max:	95°C   110°C

Os pés de suporte NÃO devem ser utilizados para fins de transporte!

# Technické údaje

Zásobník teplé vody

Type PAW-TA 20/30/40 C1E5STD



Typ	Rozměry v mm							Hmotnost prázdný / plněné kilogram	Klopná míra mm	výměníku tepla Ø 33,7 / 1,8	
	ØD s izolací 50mm	Ød	H	A	B	C	E			Obsah v litrech	Teplosměnná plocha m <sup>2</sup>
PAW-TA- 20C1E5STD	610	500	1340	263	803	998	305	94 / 287	1440	11,8	1,80
PAW-TA- 30C1E5STD	610	500	1797	263	983	1313	305	124 / 398	1870	17,0	2,60
PAW-TA- 40C1E5STD	680	570	1832	320	1000	1460	345	173 / 531	1930	24,0	3,80

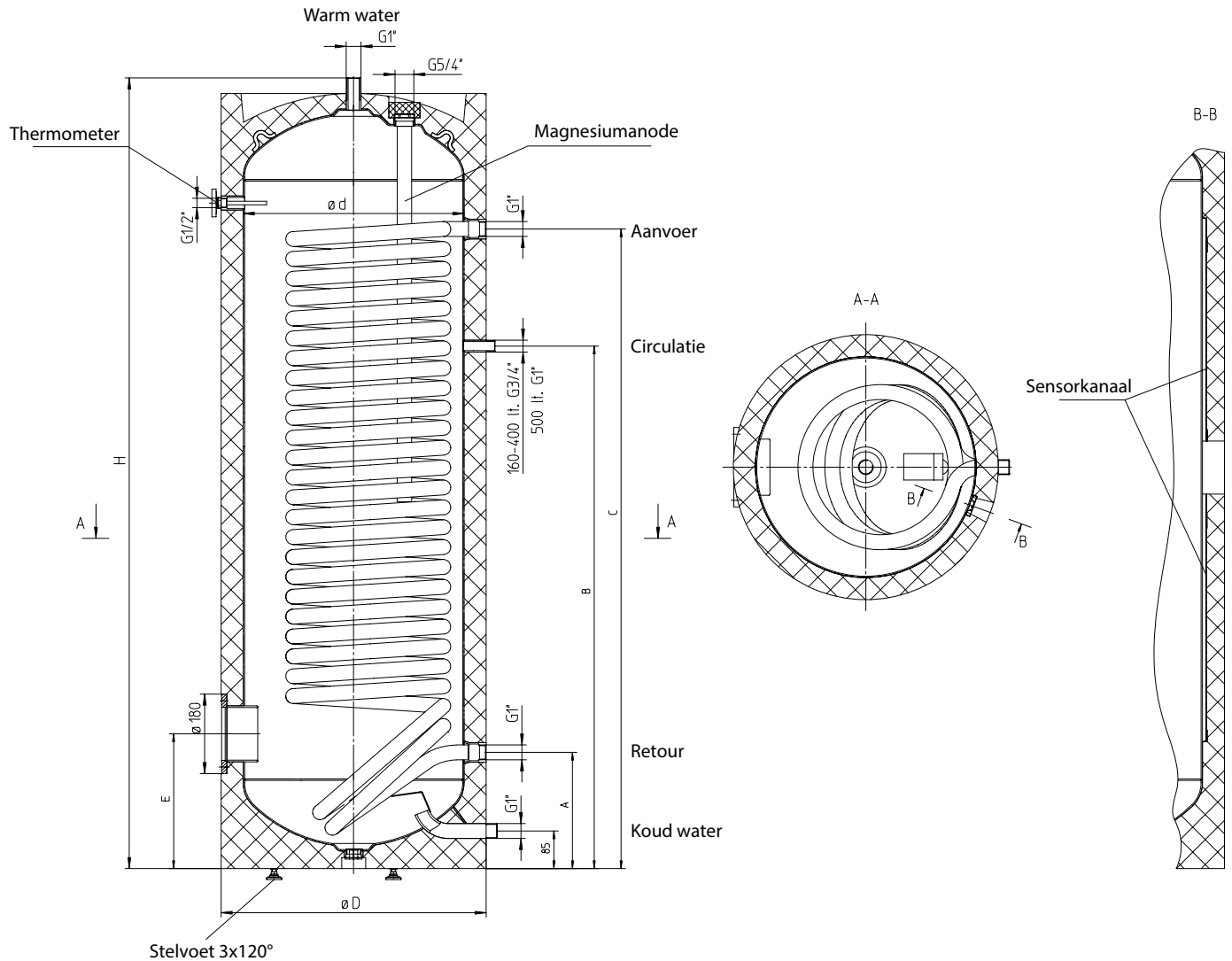
Maximální provozní tlak:	1,0 MPa   10 bar
topné těleso:	50 Hz   230 V   3 kW   Incoloy 825   10243 Btu/h   10800 kj/h   IP24
Maximální provozní teplota:	95°C   110°C

Stavěcí nohy NESMĚJÍ být používány pro přepravní účely!

# Technische gegevens

Boiler

Type PAW-TA 20/30/40 C1E5STD



Type	Afmetingen in mm							Gewicht leeg / vol kg	Kantelmaat mm	Inhoud Ø 33,7 / 1,8	
	ØD met isolatie 50mm	Ød	H	A	B	C	E			liter	Verwarmings- opervlak m <sup>2</sup>
PAW-TA- 20C1E5STD	610	500	1340	263	803	998	305	94 / 287	1440	11,8	1,80
PAW-TA- 30C1E5STD	610	500	1797	263	983	1313	305	124 / 398	1870	17,0	2,60
PAW-TA- 40C1E5STD	680	570	1832	320	1000	1460	345	173 / 531	1930	24,0	3,80

Bedrijfsdruk max:	1,0 MPa   10 bar
verwarmingselement:	50 Hz   230 V   3 kW   Incoloy 825   10243 Btu/h   10800 kj/h   IP24
Bedrijfstemperatuur max:	95°C   110°C

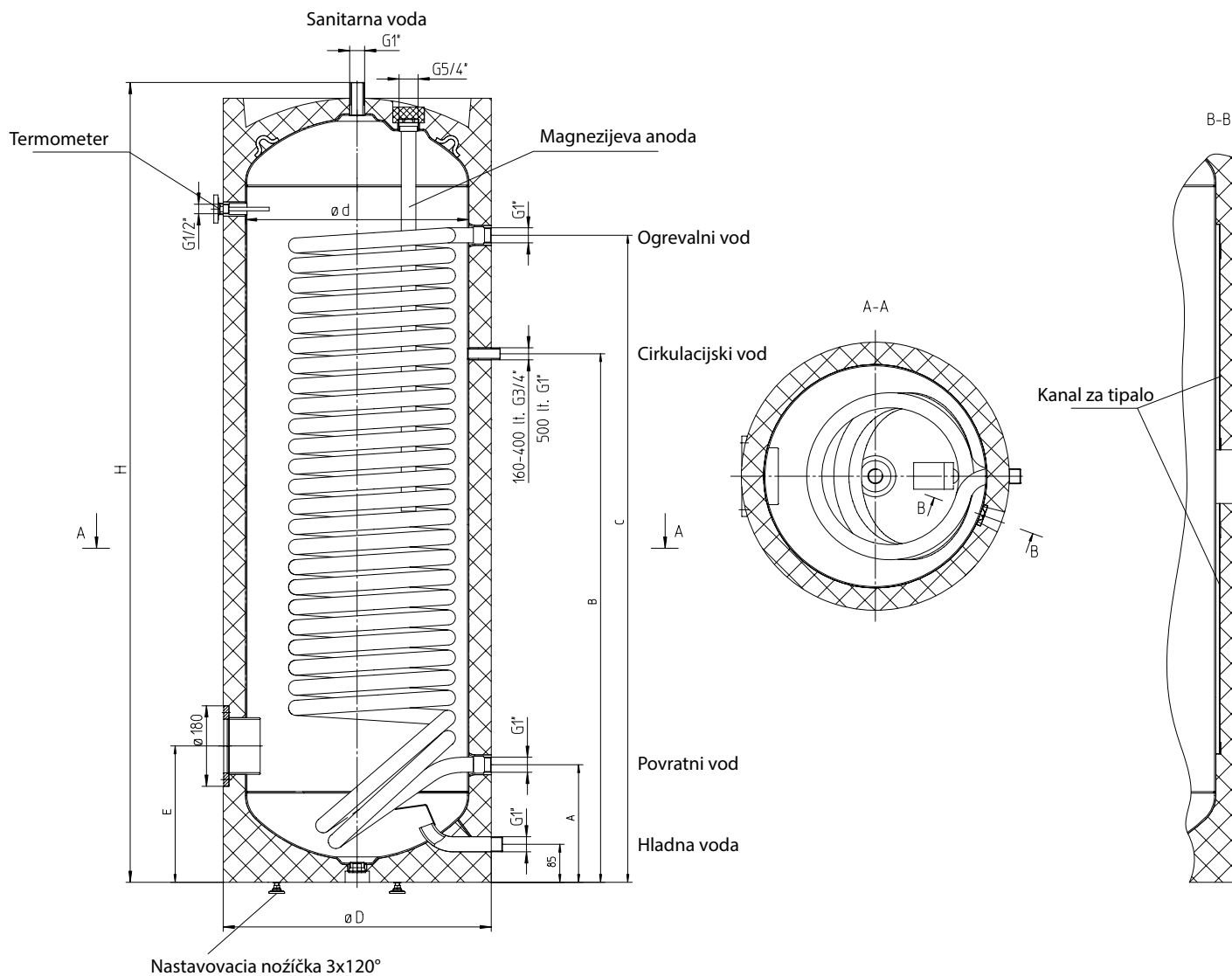
De poten mogen NIET voor transportdoeleinden worden gebruikt!



# Tehnični podatki

Bojler

Tip PAW-TA 20/30/40 C1E5STD



Tip	Dimenzije v mm							Teža prazno / napolnjena kg	Mera ob nagibu mm	Registra Ø 33,7 / 1,8	
	ØD z izolacija 50mm	Ød	H	A	B	C	E			Prostornina v litrih	Ogrevalna površina m <sup>2</sup>
PAW-TA- 20C1E5STD	610	500	1340	263	803	998	305	94 / 287	1440	11,8	1,80
PAW-TA- 30C1E5STD	610	500	1797	263	983	1313	305	124 / 398	1870	17,0	2,60
PAW-TA- 40C1E5STD	680	570	1832	320	1000	1460	345	173 / 531	1930	24,0	3,80

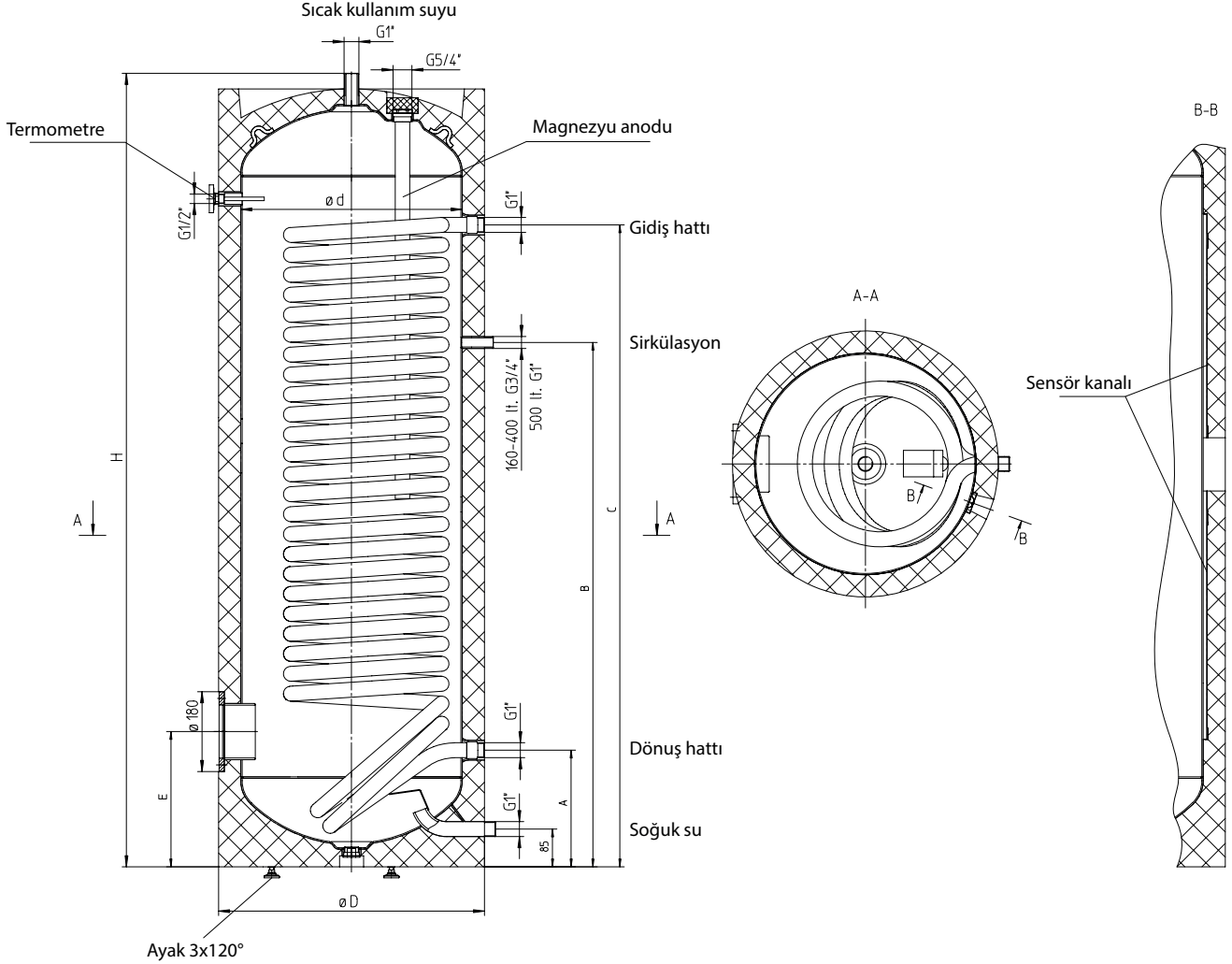
Delovni tlak max:	1,0 MPa   10 bar
grelni element:	50 Hz   230 V   3 kW   Incoloy 825   10243 Btu/h   10800 kj/h   IP24
Maksimalna delovna temperatura:	95°C   110°C

Podstavkov NE uporabljajte v transportne namene!

# Teknik veriler

Boylar

Tipler PAW-TA 20/30/40 C1E5STD



Tipler	Ölçüler (mm)							Ağırlık Boş / dolu kg	Devirme ölçüsümm	Kayıtlı Ø 33,7 / 1,8	
	ØD ile yalıtım 50mm	Ød	H	A	B	C	E			hacim litre	Isıtma alanı m <sup>2</sup>
PAW-TA- 20C1E5STD	610	500	1340	263	803	998	305	94 / 287	1440	11,8	1,80
PAW-TA- 30C1E5STD	610	500	1797	263	983	1313	305	124 / 398	1870	17,0	2,60
PAW-TA- 40C1E5STD	680	570	1832	320	1000	1460	345	173 / 531	1930	24,0	3,80

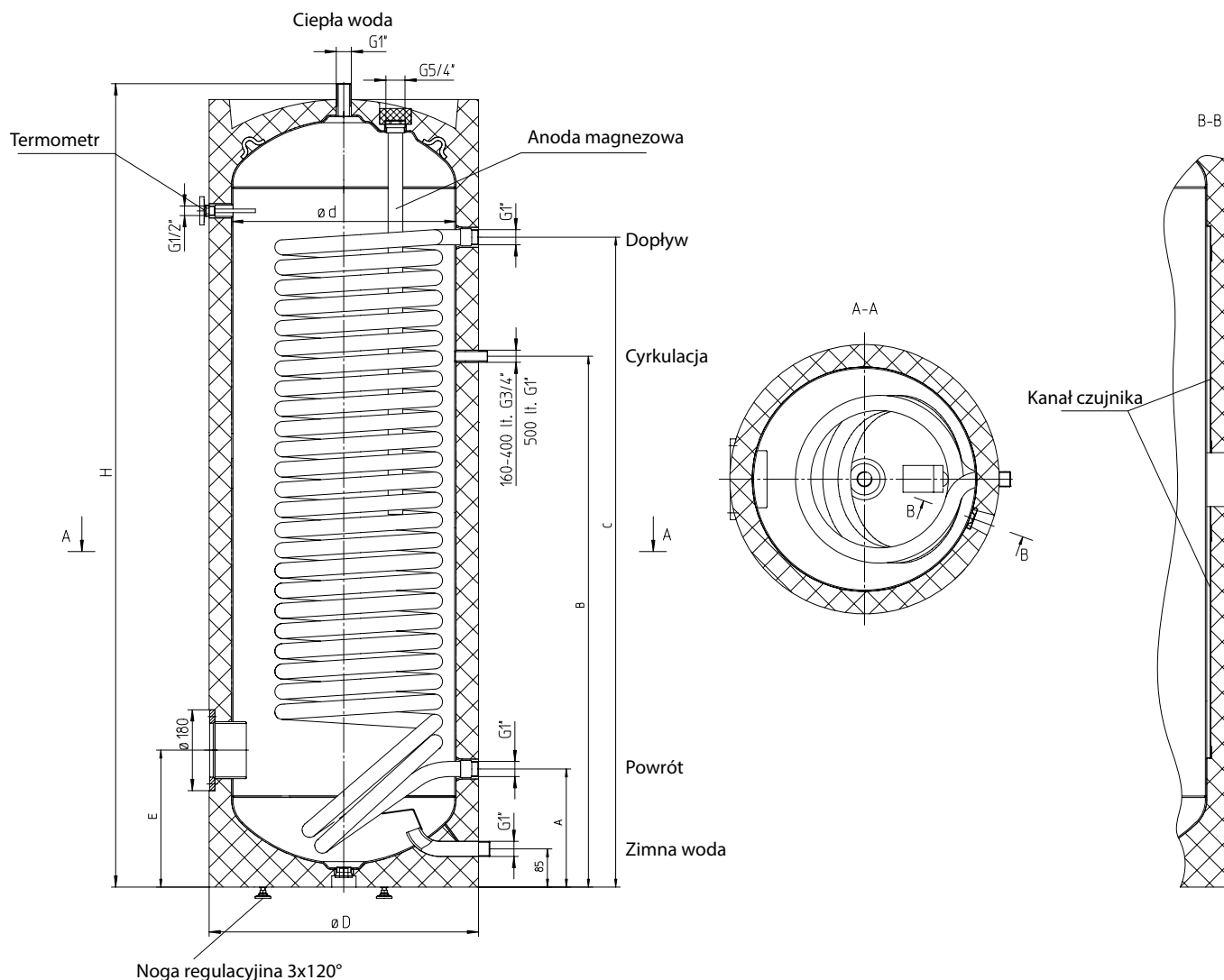
Maksimum çalışma basıncı:	1,0 MPa   10 bar
Isıtma elemanı:	50 Hz   230 V   3 kW   Incoloy 825   10243 Btu/h   10800 kj/h   IP24
Maksimum çalışma sıcaklığı:	95°C   110°C

Ayaklar, ürünü taşımak amacıyla KULLANILMAMALIDIR!

# Dane techniczne

Zasobnik ciepłej wody

Typ PAW-TA 20/30/40 C1E5STD



Typ	Wymiary w mm							Ciężar pusty / wypełniony kg	Wymiar nachylenia	Grzejnik Ø 33,7 / 1,8	
	ØD z izolacją 50mm	Ød	H	A	B	C	E			drabinkowy liter	Powierzchnia grzewcza m <sup>2</sup>
PAW-TA-20C1E5STD	610	500	1340	263	803	998	305	94 / 287	1440	11,8	1,80
PAW-TA-30C1E5STD	610	500	1797	263	983	1313	305	124 / 398	1870	17,0	2,60
PAW-TA-40C1E5STD	680	570	1832	320	1000	1460	345	173 / 531	1930	24,0	3,80

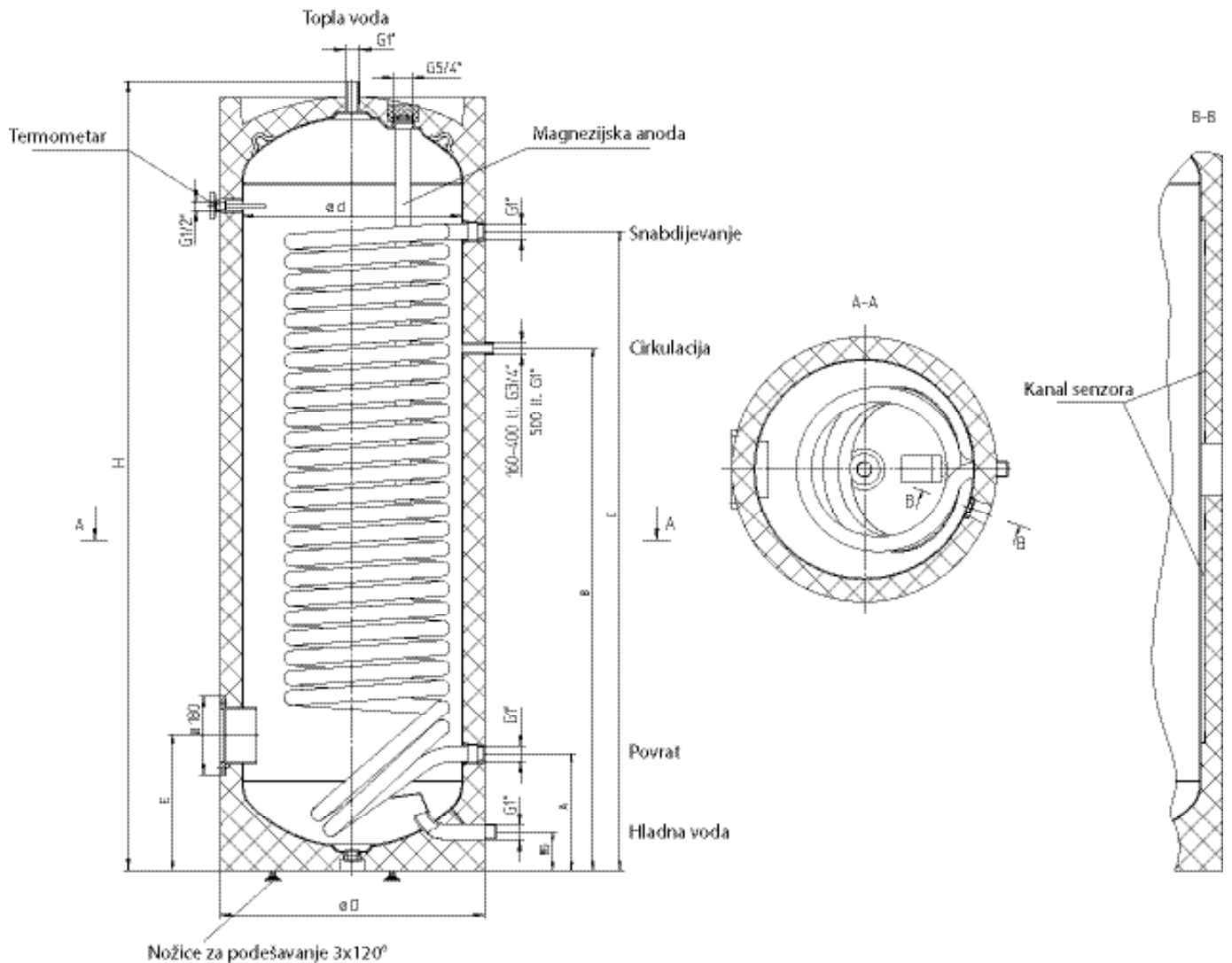
Ciśnienie robocze max:	1,0 MPa   10 bar
Element grzejny:	50 Hz   230 V   3 kW   Incoloy 825   10243 Btu/h   10800 kJ/h   IP24
Maksymalna temperatura pracy:	95°C   110°C

Nóg NIE używać do celów transportowych!

# Tehnički podaci

Spremnik tople vode

Tip PAW-TA 20/30/40 C1E5STD



Tip	Dimenzije u mm							Težina prazna / popunjena kg	Nagnute dimenzije	Registra Ø 33,7 / 1,8	
	ØD s izolacijom 50mm	Ød	H	A	B	C	E			Sadržaj u litrima	Površina grijanja m <sup>2</sup>
PAW-TA-20C1E5STD	610	500	1340	263	803	998	305	94 / 287	1440	11,8	1,80
PAW-TA-30C1E5STD	610	500	1797	263	983	1313	305	124 / 398	1870	17,0	2,60
PAW-TA-40C1E5STD	680	570	1832	320	1000	1460	345	173 / 531	1930	24,0	3,80

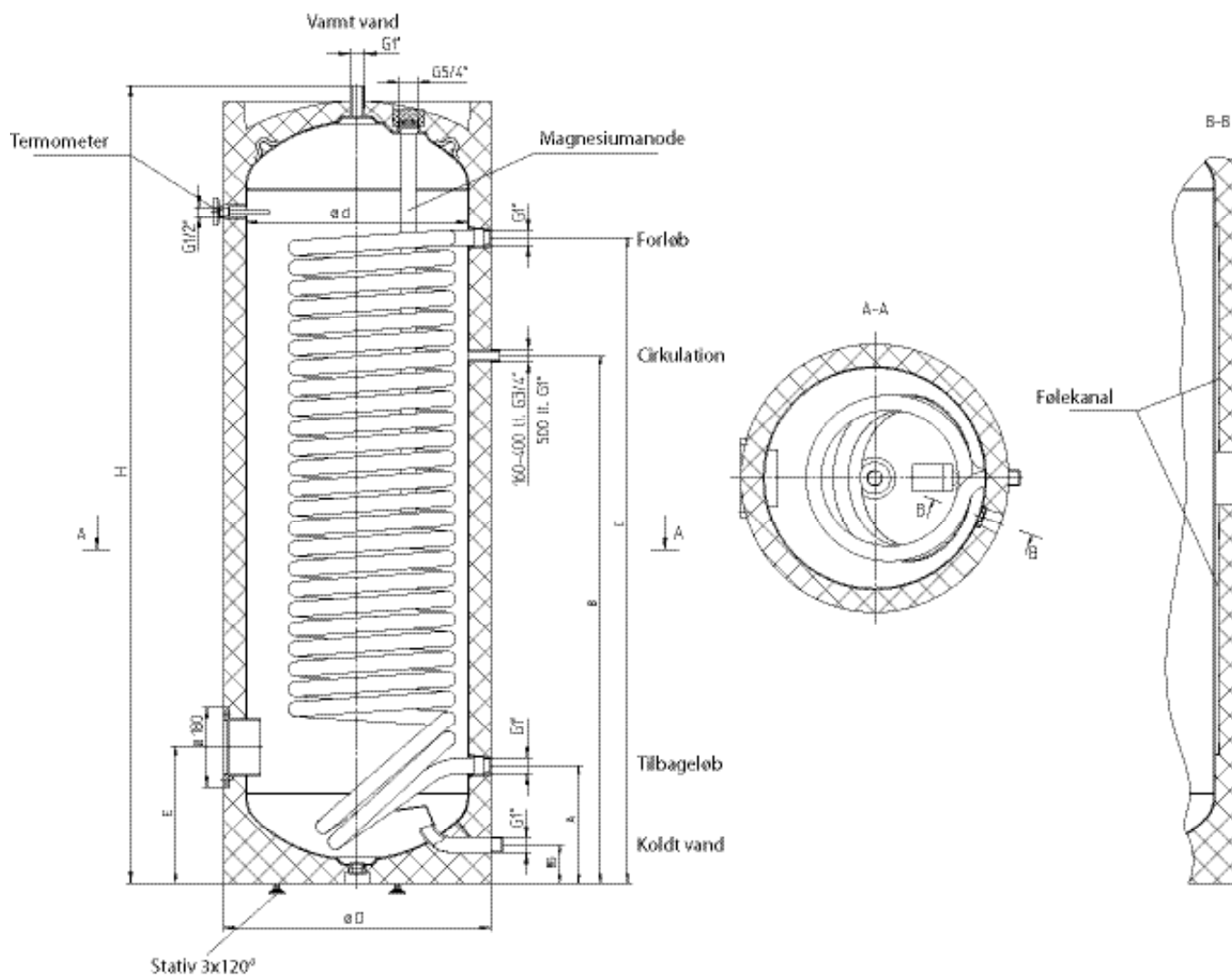
Maksimalni radni tlak:	1,0 MPa   10 bar
grijač:	50 Hz   230 V   3 kW   Incoloy 825   10243 Btu/h   10800 kj/h   IP24
Maksimalna radna temperatura:	95°C   110°C

Nožice se NE SMIJU koristiti u transportne svrhe!

# Tekniske data

Varmtvandsbeholder

Type PAW-TA 20/30/40 C1E5STD



Typer	ØD med isolering 50mm	Mål i mm						Vægt tom / fyldt kg	Kipmål mm	Register Ø 33,7 / 1,8	
		Ød	H	A	B	C	E			indhold i liter	Varmeflade i m <sup>2</sup>
PAW-TA 20C1E5STD	610	500	1340	263	803	998	305	94 / 287	1440	11,8	1,80
PAW-TA 30C1E5STD	610	500	1797	263	983	1313	305	124 / 398	1870	17,0	2,60
PAW-TA 40C1E5STD	680	570	1832	320	1000	1460	345	173 / 531	1930	24,0	3,80

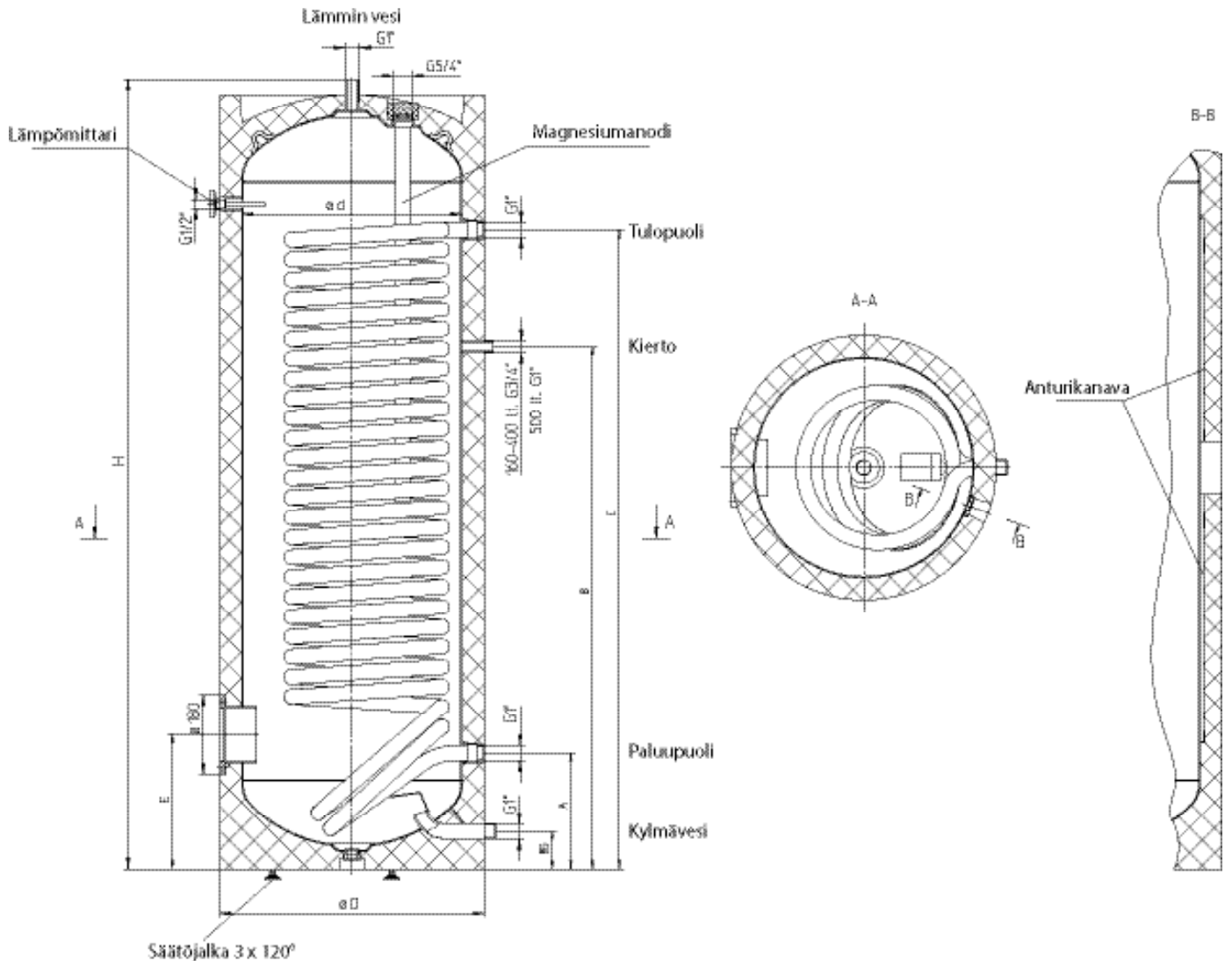
Driftstryk maks:	1,0 MPa   10 bar
varmeelement:	50 Hz   230 V   3 kW   Incoloy 825   10243 Btu/h   10800 kj/h   IP24
Driftstemperatur max:	95°C   110°C

Støttefodderne må IKKE anvendes til transportformål!

# Tekniset tiedot

Lämmitysvesivaraaja

Tyyppi PAW-TA 20/30/40 C1E5STD



Tyyppi	ØD mukaan lukien eristys 50mm	Mitat, mm						Paino, tyhjä / täynnä kg	Kallistusmitta, mm	Lämmön Ø 33,7 / 1,8	
		Ød	H	A	B	C	E			vaihdinsisäl- ttö, l	Kuunen- nuspinta, m <sup>2</sup>
PAW-TA 20C1E5STD	610	500	1340	263	803	998	305	94 / 287	1440	11,8	1,80
PAW-TA 30C1E5STD	610	500	1797	263	983	1313	305	124 / 398	1870	17,0	2,60
PAW-TA 40C1E5STD	680	570	1832	320	1000	1460	345	173 / 531	1930	24,0	3,80

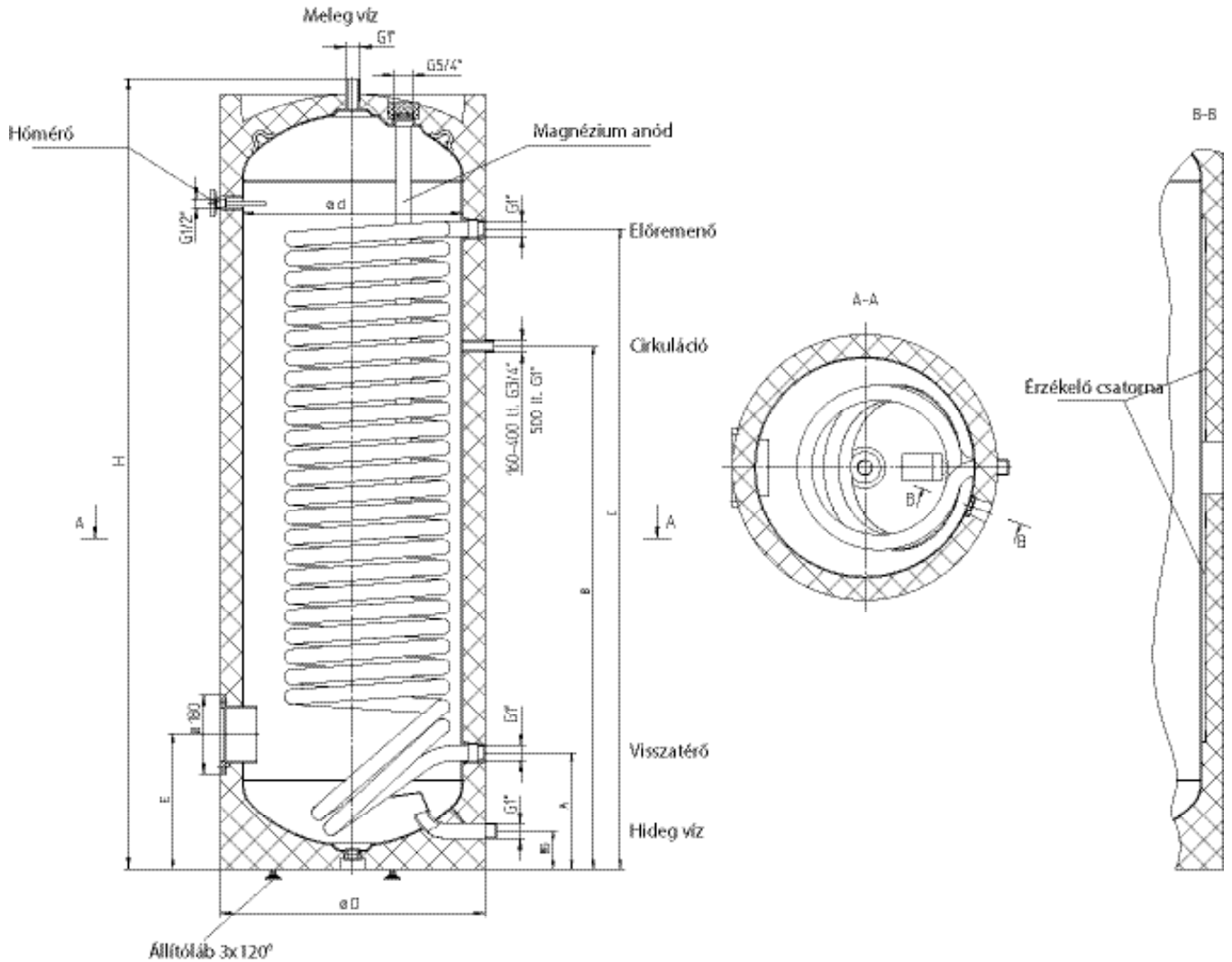
Käyttöpaine max:	1,0 MPa   10 bar
lämmityselementti:	50 Hz   230 V   3 kW   Incoloy 825   10243 Btu/h   10800 kj/h   IP24
Käyttölämpötila max:	95°C   110°C

Jalkoja EI saa käyttää kuljetustarkoitukseen!

# Műszaki adatok

Forróvíztároló

PAW-TA 20/30/40 C1E5STD típus



Típus	Méretek mm-ben							Súly Üres / töltött kg	Kritikus méret mm	Regiszter Ø 33,7 / 1,8	
	ØD szigeteléssel 50mm	Ød	H	A	B	C	E			tartalom liter	Fűtőfelület m <sup>2</sup>
PAW-TA-20C1E5STD	610	500	1340	263	803	998	305	94 / 287	1440	11,8	1,80
PAW-TA-30C1E5STD	610	500	1797	263	983	1313	305	124 / 398	1870	17,0	2,60
PAW-TA-40C1E5STD	680	570	1832	320	1000	1460	345	173 / 531	1930	24,0	3,80

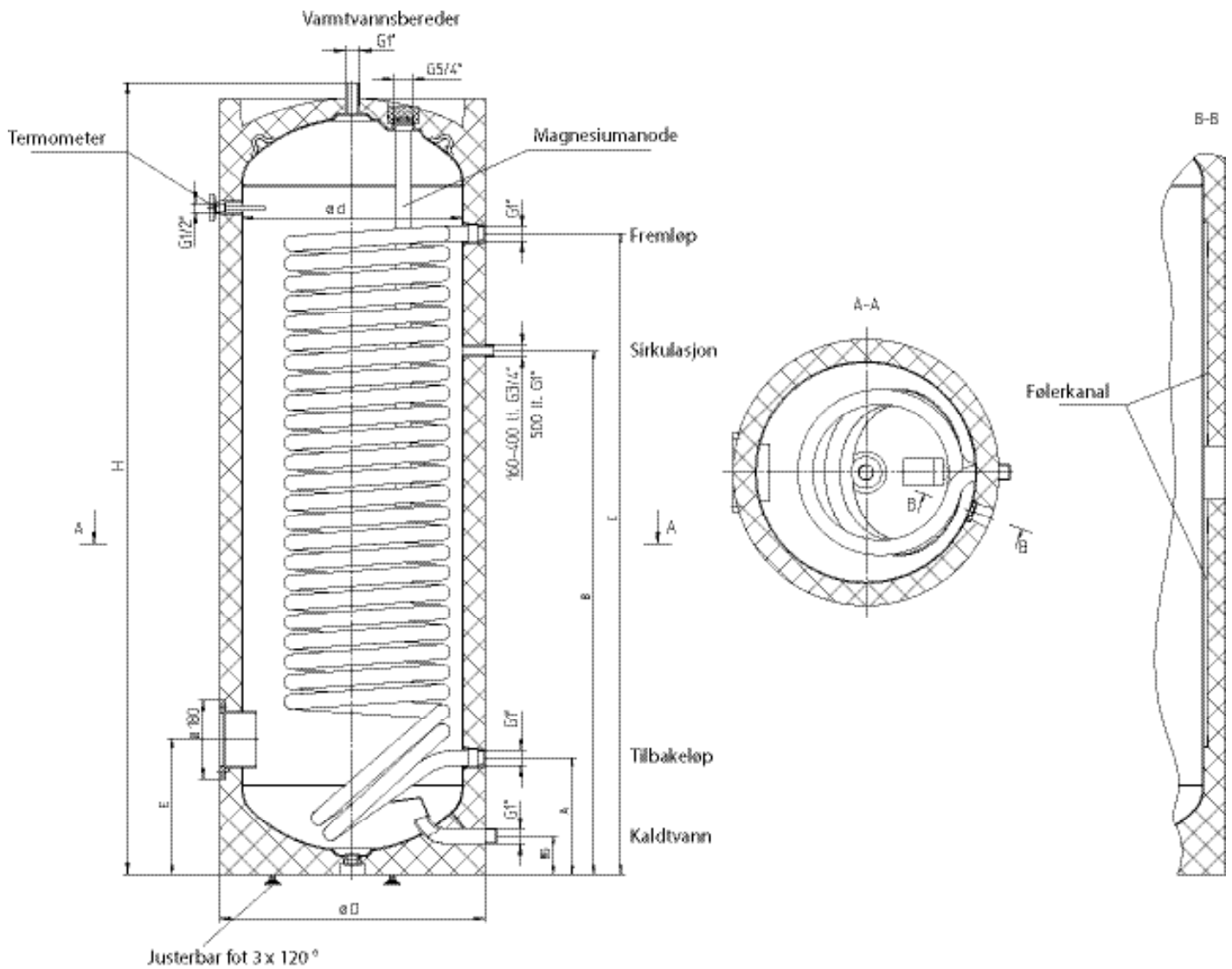
Maximális üzemi nyomás:	1,0 MPa   10 bar
fűtőelem:	50 Hz   230 V   3 kW   Incoloy 825   10243 Btu/h   10800 kJ/h   IP24
Üzemi hőmérséklet max.	95°C   110°C

A tartólabákat NEM szabad szállítási célokra használni!

# Tekniske data

Varmtvannsbereder

Type PAW-TA 20/30/40 C1E5STD



Type	ØD med isolering 50mm	Mål i mm						Vekt tom / fylt kg	Diagonalmål i mm	Register Ø 33,7 / 1,8	
		Ød	H	A	B	C	E			innhold i liter	Heteflate m <sup>2</sup>
PAW-TA- 20C1E5STD	610	500	1340	263	803	998	305	94 / 287	1440	11,8	1,80
PAW-TA- 30C1E5STD	610	500	1797	263	983	1313	305	124 / 398	1870	17,0	2,60
PAW-TA- 40C1E5STD	680	570	1832	320	1000	1460	345	173 / 531	1930	24,0	3,80

Driftstrykk maks:	1,0 MPa   10 bar
varmeelement :	50 Hz   230 V   3 kW   Incoloy 825   10243 Btu/h   10800 kj/h   IP24
Driftstemperatur maks:	95°C   110°C

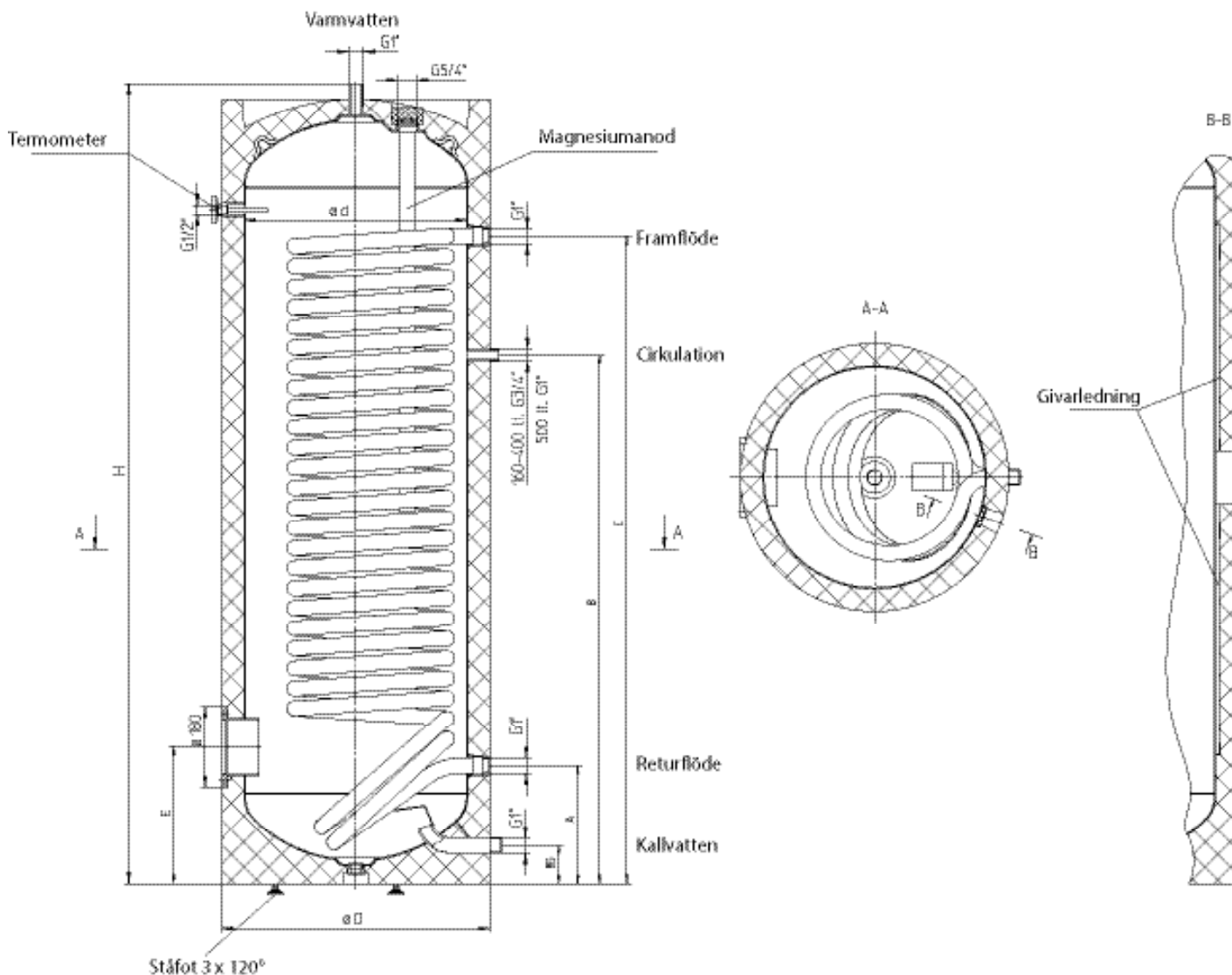
Støtteføttene må IKKE brukes til transportformål!



# Tekniska specifikationer

Varmvattenbehållare

Typ PAW-TA 20/30/40 C1E5STD



Typ	Ø D med isolering 50mm	Mått i mm						Vikt tom / fylld kg	Tippmått mm	Register Ø 33,7 / 1,8	
		Ød	H	A	B	C	E			innehåll liter	Värmeyta m <sup>2</sup>
PAW-TA-20C1E5STD	610	500	1340	263	803	998	305	94 / 287	1440	11,8	1,80
PAW-TA-30C1E5STD	610	500	1797	263	983	1313	305	124 / 398	1870	17,0	2,60
PAW-TA-40C1E5STD	680	570	1832	320	1000	1460	345	173 / 531	1930	24,0	3,80

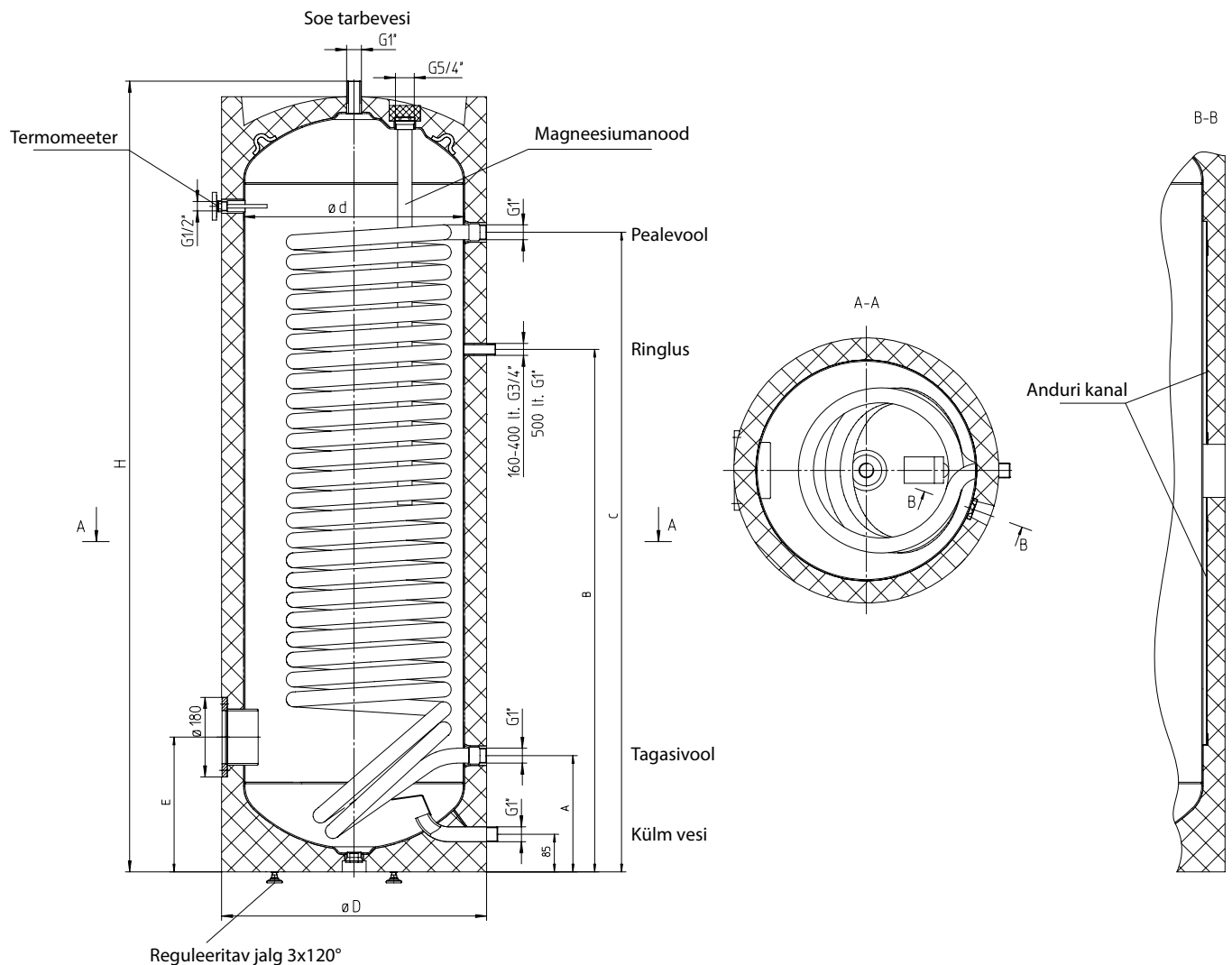
Driftstryck max:	1,0 MPa   10 bar
värmeelement:	50 Hz   230 V   3 kW   Incoloy 825   10243 Btu/h   10800 kj/h   IP24
Drifttemperatur max:	95°C   110°C

Ståfötterna får INTE användas för transport!

# Tehnilised andmed

Boiler

Type PAW-TA 20/30/40 C1E5STD



Tüüp	Mõõtmed, mm							Kaal, tühi / täiskg	Teisaldamiseks vajalik kõrgus mm	Tegelik Ø 33,7 / 1,8	
	ØD koos isolatsioon 50mm	Ød	H	A	B	C	E			maht (liitrites)	Küttepind m <sup>2</sup>
PAW-TA-20C1E5STD	610	500	1340	263	803	998	305	94 / 287	1440	11,8	1,80
PAW-TA-30C1E5STD	610	500	1797	263	983	1313	305	124 / 398	1870	17,0	2,60
PAW-TA-40C1E5STD	680	570	1832	320	1000	1460	345	173 / 531	1930	24,0	3,80

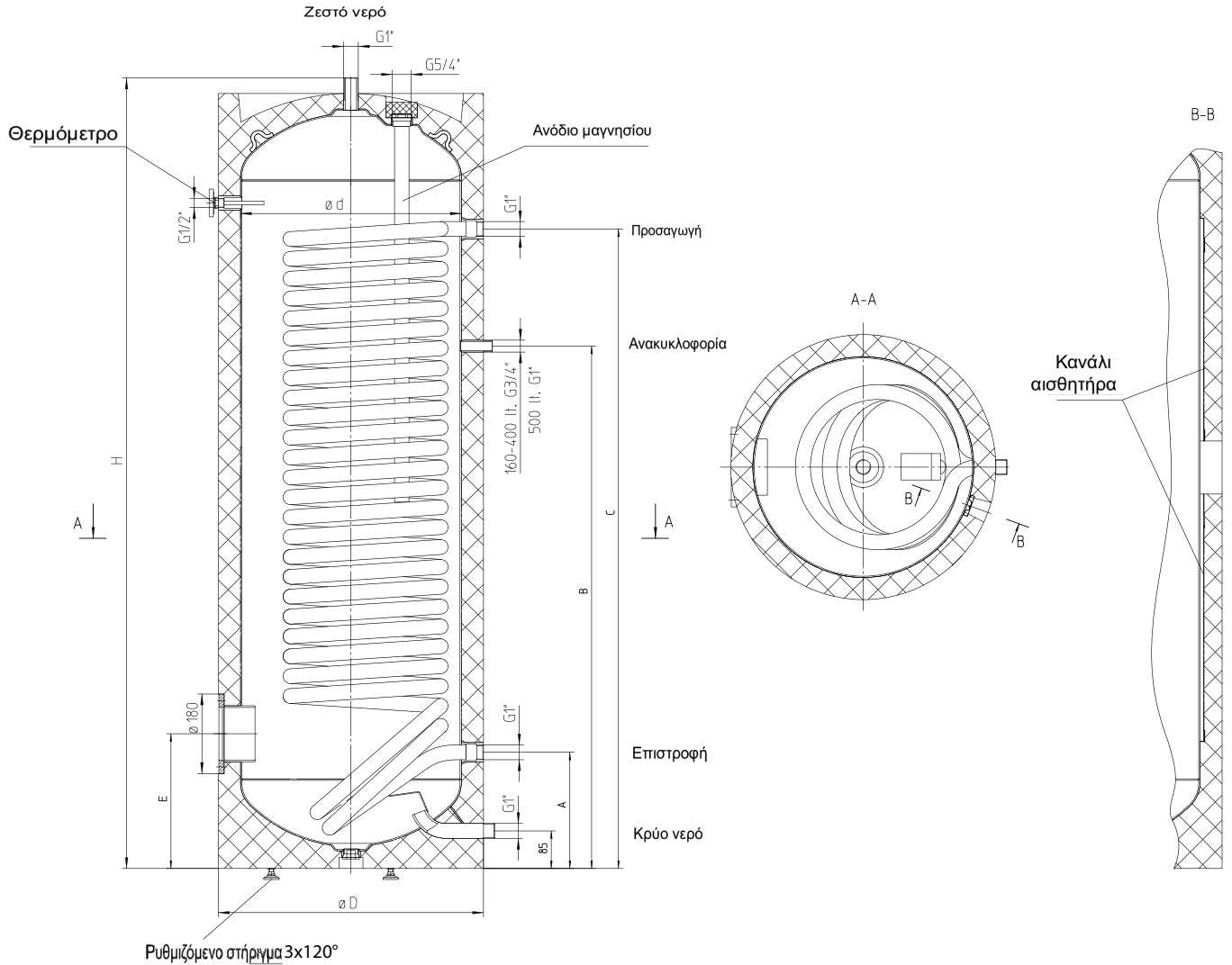
Töörõhk max:	1,0 MPa   10 bar
küttekehaga	50 Hz   230 V   3 kW   Incoloy 825   10243 Btu/h   10800 kj/h   IP24
Tööt temperatuur max:	95°C   110°C

Tugijalg on KEELATUD kasutada transpordi ajal töstmiseks.

# Τεχνικά χαρακτηριστικά

Μπόιλερ ζεστού νερού χρήσης

Τύπος PAW-TA 20/30/40 C1E5STD



Τύπος	Διαστάσεις σε mm							Βάρος άδειο / συμπληρώθηκε kg	Ύψος δοχείου χωρίς μόνωσηmm	μητρώο Ø 33,7 / 1,8	
	ØD με μόνωση 50mm	Ød	H	A	B	C	E			Λίτρα περιεχομένου	Επιφάνεια θέρμανσης m <sup>2</sup>
PAW-TA-20C1E5STD	610	500	1340	263	803	998	305	94 / 287	1440	11,8	1,80
PAW-TA-30C1E5STD	610	500	1797	263	983	1313	305	124 / 398	1870	17,0	2,60
PAW-TA-40C1E5STD	680	570	1832	320	1000	1460	345	173 / 531	1930	24,0	3,80

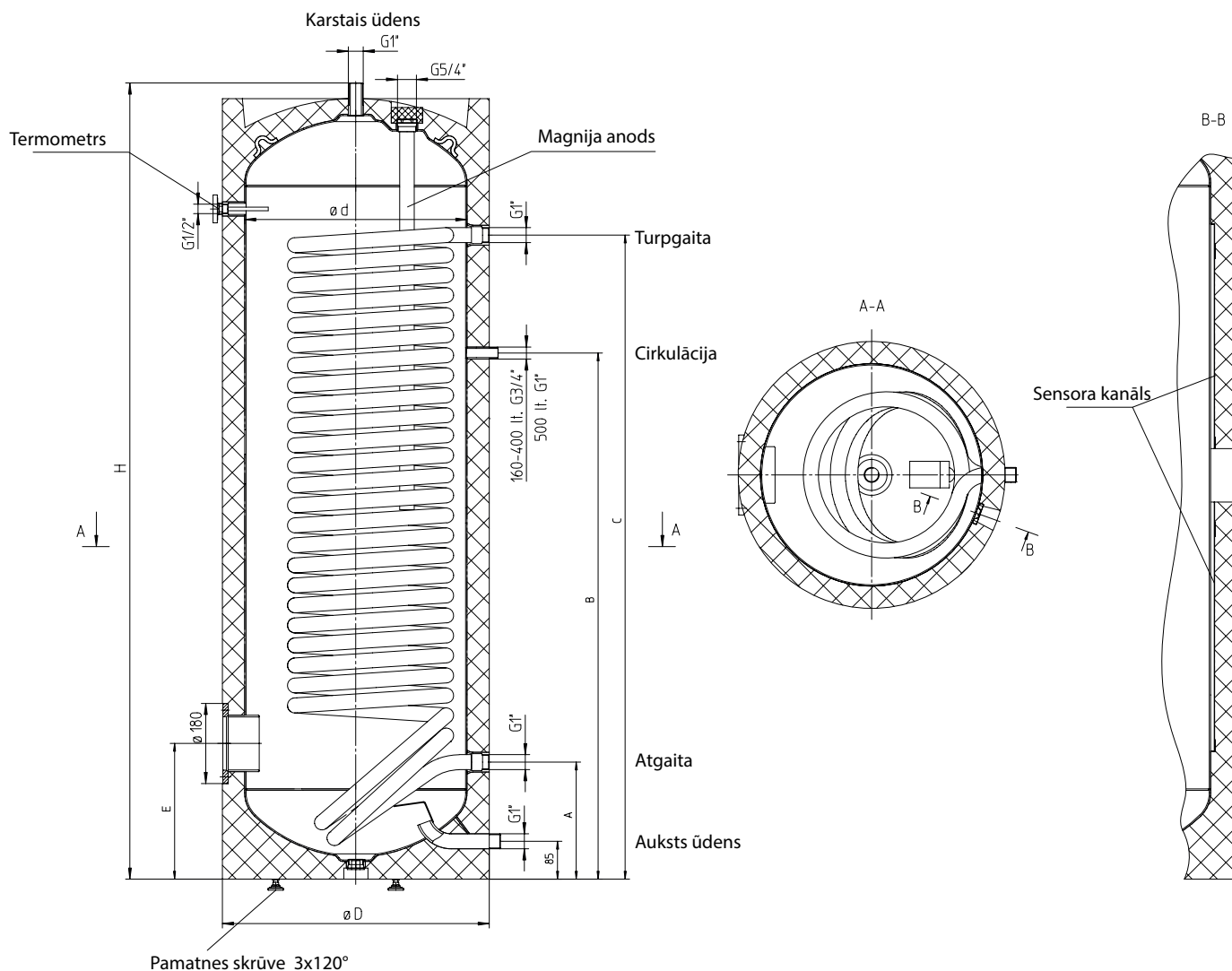
Μέγιστη πίεση λειτουργίας:	1,0 MPa   10 bar
Θερμαντικό στοιχείο:	50 Hz   230 V   3 kW   Incoloy 825   10243 Btu/h   10800 kj/h   IP24
Μέγιστη θερμοκρασία λειτουργίας:	95°C   110°C

Τα στηρίγματα ΔΕΝ πρέπει να χρησιμοποιούνται για σκοπούς μεταφοράς!

# Tehniskie dati

Karstā ūdens tvertne

Type PAW-TA 20/30/40 C1E5STD



Type	ØD ar izolācija 50mm	Izmēri, mm						Svars, tukšs / piepildīts kg	Diagonāles augstums mm	Cauruļu kopas Ø 33,7 / 1,8	
		Ød	H	A	B	C	E			tilpums, litri	Sildvirsmā, m <sup>2</sup>
PAW-TA- 20C1E5STD	610	500	1340	263	803	998	305	94 / 287	1440	11,8	1,80
PAW-TA- 30C1E5STD	610	500	1797	263	983	1313	305	124 / 398	1870	17,0	2,60
PAW-TA- 40C1E5STD	680	570	1832	320	1000	1460	345	173 / 531	1930	24,0	3,80

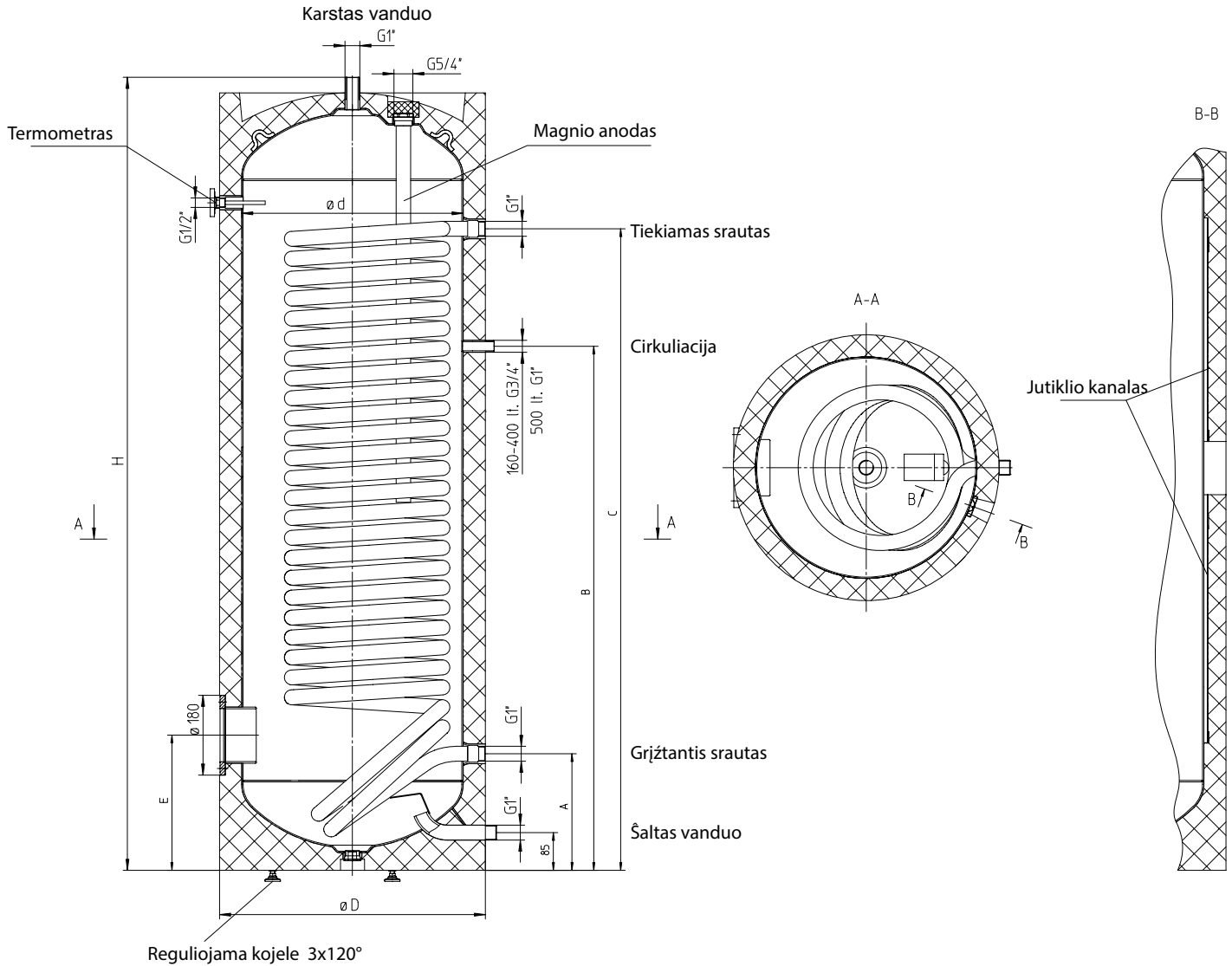
Darbinis slēģis maks.	1,0 MPa   10 bar
kaitinimo elements:	50 Hz   230 V   3 kW   Incoloy 825   10243 Btu/h   10800 kj/h   IP24
Darbinē temperatūra maks.	95°C   110°C

Pamatnes skrūves NEDRĪKST lietot transportēšanai!

# Techniniai duomenys

Karšto vandens šildytuvas

Tipas PAW-TA 20/30/40 C1E5STD



Tipas	Matmenys, mm							Masė, tuščia / užpildytas kg	Paverstos įrangos matmenys mm	Spiralės Ø 33,7 / 1,8	
	ØD su izoliacija 50mm	Ød	H	A	B	C	E			tūris litrai	Kaitina-masis paviršius, m <sup>2</sup>
PAW-TA-20C1E5STD	610	500	1340	263	803	998	305	94 / 287	1440	11,8	1,80
PAW-TA-30C1E5STD	610	500	1797	263	983	1313	305	124 / 398	1870	17,0	2,60
PAW-TA-40C1E5STD	680	570	1832	320	1000	1460	345	173 / 531	1930	24,0	3,80

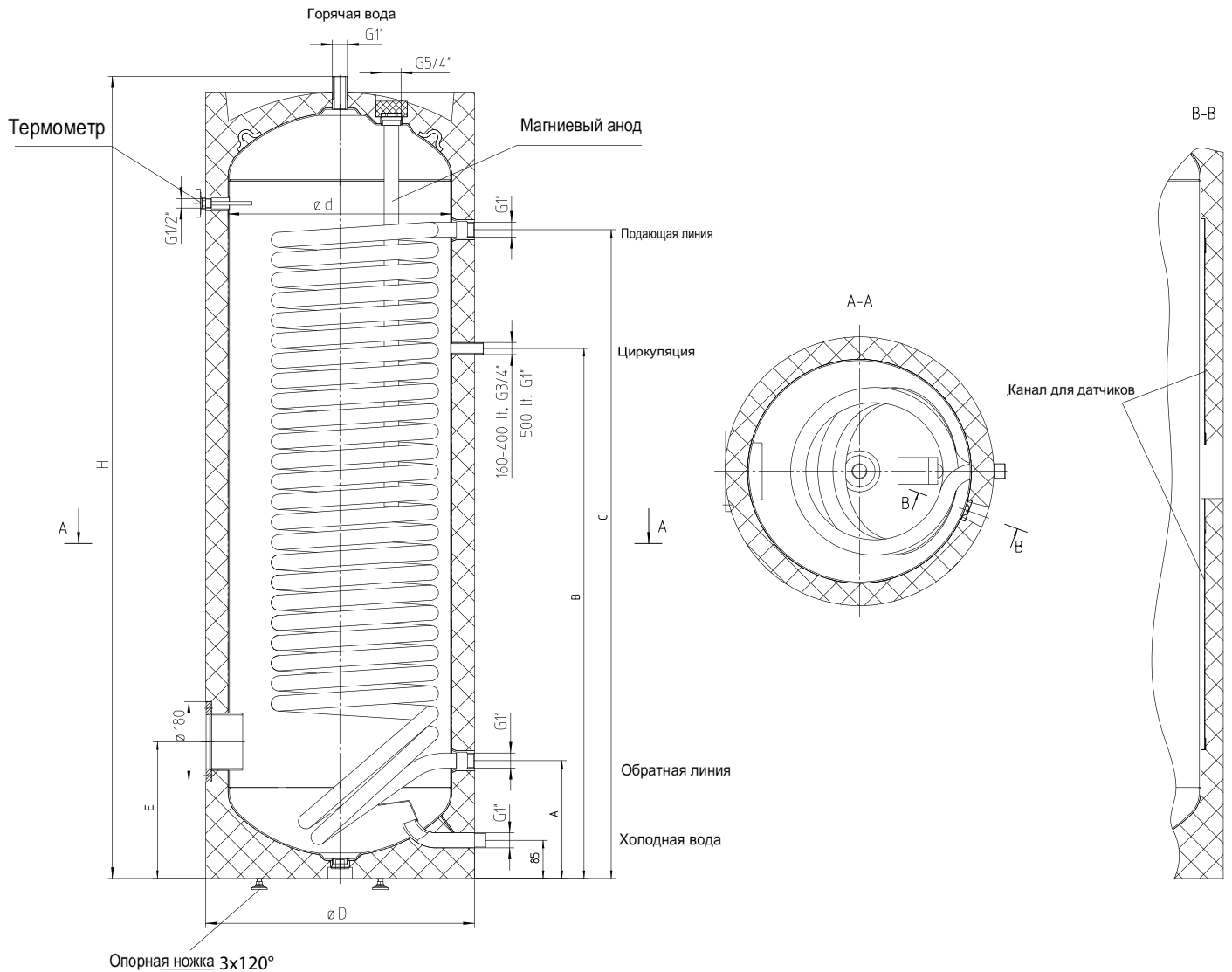
Maksimālais darba spiediens:	1,0 MPa   10 bar
sildelements:	50 Hz   230 V   3 kW   Incoloy 825   10243 Btu/h   10800 kj/h   IP24
Darba temperatūra max:	95°C   110°C

Atramines kojeles transportavimo tikslu naudoti DRAUDŽIAMA!

# Технические характеристики

Бак-водонагреватель

Тип PAW-TA 20/30/40 C1E5STD



Тип	Размеры в мм							Вес, пустой / заполненный килограмм	Высота при опрок идыванимм	регистр Ø 33,7 / 1,8	
	ØD с изоляцией 50mm	Ød	H	A	B	C	E			Содержание литров	Поверхность нагрева, М <sup>2</sup>
PAW-TA- 20C1E5STD	610	500	1340	263	803	998	305	94 / 287	1440	11,8	1,80
PAW-TA- 30C1E5STD	610	500	1797	263	983	1313	305	124 / 398	1870	17,0	2,60
PAW-TA- 40C1E5STD	680	570	1832	320	1000	1460	345	173 / 531	1930	24,0	3,80

Максимальное рабочее давление:	1,0 MPa   10 bar
нагревательный элемент:	50 Hz   230 V   3 kW   Incoloy 825   10243 Btu/h   10800 kj/h   IP24
Максимальная рабочая температура:	95°C   110°C

Опорные ножки НЕЛЬЗЯ использовать для транспортировки!

de	Produktdatenblatt ErP	pl	Dane techniczne produktu ErP
en	Product fiche ErP	pt	Folha de Dados ErP
hr	list s podacima o proizvodu u skladu s ErP-om	sl	Podatkovni list izdelka ErP
cz	Datový list výrobku ErP	es	Ficha técnica de producto ErP
da	Produktdatablad ErP	sv	Produktdatablad ErP
fi	Tuotteen tiedot ErP	tr	ErP Ürün Bilgi Formu
fr	Fiche de produit ErP	et	Tootekirjeldus ErP
hu	ErP termék adatlap	gr	Φύλλο δεδομένων προϊόντος ErP
it	Scheda prodotto ErP	lv	Izstrādājuma datu lapa ErP
nl	Productkaart ErP	lt	Gaminio duomenų lapas ErP
no	Produktdatablad ErP	ru	Технический паспорт изделия ErP

Modell Model - Model - Model - Model - Malli - Modèle - Modell - Modello - Model - Modell - Model - Modelo - Model - Modelo - Modell - Modeli - Mudel - Μοντέλο - Modelis - Modelis - Модель	PAW-TA 20/30/40 C1E5STD		
	200	300	400
Energieeffizienzklasse Energy efficiency class - Razred energetske učinkovitosti - Třída energetické účinnosti - Energiklasse - Energiatohokkuusluokka - Classification d'efficacité énergétique - Energiahatékonyság osztálya - Classe di efficienza energetica - Energie-efficiëntieklasse - Energieeffektivitetsklasse - Klasa energetyczna - Classe de eficiència energètica - Razred energijske učinkovitosti - Clase de eficiencia energética - Energieeffektivitetsklass - Enerji verimlilik sınıfları - Energiatõhususe klass - Τάξη ενεργειακής απόδοσης - Energoeffektivitātes klase - Energinio efektyvumo klasė - Класс энергоэффективности	B	B	B
Warmhalteverlust Standing loss - Gubitak zagrijavanja - Statická ztráta tepla - Stilstandstab - Seisontahäviö - Perte de réchauffement - Meleg megtartás vesztesége - Dispersione termica - Warmhoudverlies - Varmetap - Strata postojowa - Dispersão térmica - Toplotna izguba - Pérdida estática - Varmhållningsförlust - Isınma kaybı - Püsikadu - Μόνιμη απώλεια - Siltuma zudumi - Šilumos praradimas - Потеря тепла	57 W 1,37 kWh/24h	67 W 1,61 kWh/24h	73 W 1,76 kWh/24h
Speichervolumen Storage volume - Volumen spremnika - Užitiný objem - Lagervolumen - Muistikapasiteetti - Capacité de ballon - Tároló térfogata - Capacità serbatoio - Opslagvolumen - Lagringskapasitet - Pojemność zasobnika - Volume de armazenamento - Prostornina zalogovnika - Capacidad - Minnesvolym - Depolama hacmi - Salvesti maht - Χωρητικότητα αποθήκευσης - Tilpums - Talpa - Объем хранения	200 L	300 L	400 L