



unite

SILENT
VENTILATOR
SILENT AIR
EXHAUST FAN
Ø 100 mm



LÆS OG GEM DENNE BRUGERMANUAL
READ AND KEEP THIS INSTRUCTION MANUAL

SYSTEM+

DK

VI GTIGT

Læs venligst denne vejledning og eventuelt anden medfølgende dokumentation nøje, inden monteringsarbejdet påbegyndes og ventilatoren tages i brug. Unite fraskriver sig ansvar for skader opstået som følge af ukorrekt betjening, anvendelse til andre formål end ventilatoren er beregnet til eller uautoriseret reparation eller ændring af ventilatoren. Installation, indregulering og idriftsættelse skal udføres af en autoriseret elektriker ifølge gældende regler, standarder og sikkerhedsbestemmelser. Brugervejledningen er også tilgængelig på hjemmesiden www.lemu.dk

VI GTIGT: Inden ventilatoren monteres og tilsluttes skal det sikres, at forsynings-spændingen er afbrudt.

SIKKERHEDSANVISNINGER

Anvendelsesområde og driftsforhold

Ventilatoren er beregnet til udsugning af almindelig, ikke-aggressiv luft med små støvmængder (almindeligt husstøv – partikelstørrelse 10 µm). Den må udelukkende anvendes i fast indendørs installation. Højest tilladte omgivelsestemperatur er 40 °C.

Ventilatoren er udført i beskyttelsesklasse IPX4 og dobbeltisoleret. Den kan monteres i overensstemmelse med PN-IEC 60363-7-701 i vådrum.

FUNKTIONER

Standard on/off (LM nr. 7878101396)

Ventilatoren aktiveres via separat afbryder i bygningens faste elinstallation, eventuelt fælles med belysning. Tilsluttes klemrække som vist på fig. 3.

Timer (LM nr. 7878101419)

Ventilatoren aktiveres via separat afbryder i bygningens faste elinstallation, eventuelt fælles med belysning. Indbygget timer med trinløst regulerbar efterløbstid 3-30 min. Efterløbstiden justeres ved at dreje timerskruen. Efterløbstiden regnes fra det tidspunkt den separate afbryder slukkes. Tilsluttes klemrække som vist på fig. 4.

Hygrostat (LM nr. 7878101406)

Ventilatoren aktiveres automatisk baseret på detektering af relativ luftfugtighed (40-90 % RF) fra den indbyggede fugtighedssensor (hygrostat). Derudover er den udstyret med timer med trinløst regulerbar efterløbstid 3-30 min. Ventilatoren kan tilsluttes klemrække på to måder.

Tilslutning som vist på fig. 4:

Automatisk aktivering via fugtighedssensoren og manuel aktivering via separat afbryder i bygningens faste elinstallation, eventuelt fælles med belysning. Efter lys eller afbryder er slukket, fortsætter ventilatoren med at køre, til den indstillede efterløbstid er nået, forudsat at den indstillede fugtighedsværdi på hygrostaten ikke er overskredet.

Tilslutning som vist på fig. 5:

Ventilatoren aktiveres automatisk, når luftens fugtighedsniveau overstiger den indstillede værdi på hygrostaten. Ventilatoren slukker, når fugtighedsniveauet er faldet til under den indstillede værdi plus timerens indstillede efterløbstid.

BEMÆRK: Lysende grøn diode på ventilatoren indikerer, at fugtighedsniveauet i rummet er højere end den indstillede værdi på hygrostaten. Efterløbstiden regnes fra det tidspunkt, den grønne lysdiode slukker. Hvis fugtighedsniveauet i rummet er højere end 90 % RF, vil ventilatoren køre konstant.

Afbryder (LM nr. 7878101422)

Ventilatoren aktiveres og slukkes manuelt ved træk i afbrydersnoen. Tilsluttes klemrække som vist på fig. 5.

MONTERING



Montering, el-tilslutning og indregulering må udelukkende foretages af faguddannet elektriker i overensstemmelse med gældende lovgivning!

Kontroller at forsynings-spændingen er afbrudt, inden arbejdet påbegyndes!

- Dækslet (1) til ventilatorhuset (8) afmonteres ved at løsne de to skruer (6)
- Ventilatorens dækramme (2) afmonteres (kliklåse)



Stationssølleåen 40 · DK-2730 Herlev
www.lemu.dk

unite

- Huller til ventilatorhuset (8) opmærkes og forbores hvis nødvendigt
- Kabel føres gennem hul (4) i ventilatorhusets (8) bundplade
- Hvis ventilatoren tilsluttes med udenpå liggende ledning, skal den medfølgende adapterplade (9) anvendes
- Ventilatorhuset (8) skrues fast. Brug medfølgende skruer eller egnede skruer og evt. plugs afhængig af underlaget
- Ledere afisoleres i en længde af 4 mm og tilsluttes ifølge fig. 3-5
- Kontroller at lederne er forsvarligt fastgjort i klemrækken
- Monter dækrammen (2)
- Monter dækslet (1) på ventilatorhuset (8) med de to skruer (6) (gælder kun ventilator standard on/off og variant med trækafbryder)
- Kontroller at ventilatorens propel kan rotere frit. Hvis ventilatoren forsynes med modtryksspjæld (tilbehør) kontrolleres det, at der er fri plads til at spjældet kan åbne.
- Monter frontpanelet (sælges separat)

Indregulering (gælder kun ventilator med timer eller timer og hygrostat)

- Efterløbstid og fugtighedsniveau indstilles ved hjælp af nøgle (3) og potentiometre placeret på driveren (7)
- Monter dækslet (1) på ventilatorhuset (8) med de to skruer (6)
- Monter frontpanelet (sælges separat)

BEMÆRK: Gælder alle modeller: Frontpanelet (sælges separat) udgør en del af ventilatorens berøringsbeskyttelse og skal altid monteres. Hvis ventilatoren monteres på væg og tilsluttes en kort, vandret aftrækskanal skal dennes udmunding til det fri beskyttes med en ventilationsrist.

Idriftsættelse

Strømmen tilsluttes, ventilatoren aktiveres (automatisk eller manuelt) og det iagttages, om ventilatoren kører roligt og uden unormal støj.

Fysiske mål se fig. 6.

VEDLIGEHOLDELSE OG RENGØRING

Inden enhver form for rengøring, eftersyn eller vedligeholdelse skal ventilatoren frakobles forsynings-spændingen helt. Sluk for den sikringsgruppe, ventilatoren er tilkoblet på gruppetavlen og sørg for, at sikringsgruppen ikke utilsigtet kan tilkobles, mens arbejdet udføres.

- Ventilatoren kræver kun periodisk aftørring af frontpanelets gitter med en hårdt opvredet klud med vand tilsat et mildt rengøringsmiddel
- Brug aldrig opløsningsmidler eller aggressive rengøringsmidler på ventilatoren
- Brug aldrig vandstråle eller trykluft
- Ventilatorens kuglelejer er levetidssmurt og kræver ikke vedligeholdelse

Unite fraskriver sig ethvert ansvar for skader opstået som følge af ukorrekt rengøring, vedligeholdelse eller uautoriseret forsøg på reparation eller ændring af ventilatoren.

BORTSKAFFELSE

Når din ventilator en dag skal kasseres, må du ikke smide den i skralde-spanden sammen med almindeligt husholdningsaffald. Symbolet med en overstreget affaldscontainer betyder, at ventilatoren er elektriskskrot, som skal afleveres til genbrug. Du kan aflevere din kasserede ventilator på din lokale genbrugsstation eller orientere dig om mulighederne for at komme af med den på miljørigtig vis på din kommunes hjemmeside. Ved at sørge for korrekt bortskaffelse er du med til at passe på miljøet og bevare vigtige ressourcer.



UK

IMPORTANT

Carefully read these instructions and other accompanying documentation before you begin installing and using the ventilator. Unite disclaims all liability for damage caused by incorrect use; use for other than the intended or authorised purpose and unauthorised repair or modification of the ventilator. Installation, adjustment and commissioning must be performed by an authorised electrician in accordance with applicable rules, standards and safety provisions. The instruction manual is also available from our website www.lemu.dk

IMPORTANT: Disconnect the power supply before installing and connecting the ventilator.

SAFETY INSTRUCTIONS

Area of application and operating conditions

The ventilator is designed to extract normal, non-aggressive air containing small amounts of dust (normal house dust – particle size 10 µm). It is only designed for use as part of a fixed indoor installation. The maximum permitted surrounding temperature is 40°C. The ventilator complies with protection class IPX4 and is equipped with double insulation. It can be installed in locations containing a bath or shower in accordance with PN-IEC 60363-7-701.

FUNCTIONS

Standard on/off (LM no. 7878101396)

The ventilator is switched on and off by means of a separate switch on the building's main power board, either independently or in conjunction with the lighting. To be connected to the terminal block as shown in Fig. 3.

Timer (LM no. 7878101419)

The ventilator is switched on and off by means of a separate switch on the building's main power board, either independently or in conjunction with the lighting. Built-in timer with infinitely variable, adjustable time stop delay (3-30 min.) You adjust the time stop delay by turning the timer screw. The time stop delay is calculated from the time the separate switch is turned off. To be connected to the terminal block as shown in Fig. 4.

Hygrostat (LM no. 7878101406)

The ventilator is activated automatically based on the detection of relative humidity (40-90% RF) by the built-in humidity sensor (hygrostat). In addition, it is equipped with a timer with infinitely variable, adjustable time stop delay (3-30 min.) The ventilator can be connected to the terminal block in two ways.

Connection as shown in Fig. 4:

Automatic activation by the humidity sensor or manual activation via a separate switch on the building's main power board, either independently or in conjunction with the lighting. After the lighting or the switch has been turned off, the ventilator continues to run for the duration of the set time stop delay, provided the humidity value setting on the hygrostat has not been exceeded.

Connection as shown in Fig. 5:

The ventilator is activated automatically when the level of humidity in the air exceeds the set value on the hygrostat. The ventilator switches off when the level of humidity has dropped below the set value plus the timer's set time stop delay.

NOTE: If the green light-emitting diode on the ventilator is lit, the level of humidity in the room is higher than the set value on the hygrostat. The time stop delay is calculated from the time the green light-emitting diode goes off. If the level of humidity in the room exceeds 90% RF, the ventilator will run non-stop.

Switch (LM no. 7878101422)

The ventilator is turned on and off manually by pulling the chain switch. To be connected to the terminal block as shown in Fig. 5.

INSTALLATION

! Installation, electrical connection and adjustment may only be carried out by a certified electrician in accordance with current legislation!

Make sure that the mains voltage has been switched off before commencing work!

- Remove the cover (1) of the ventilator housing (8) by loosening the two screws (6)
- Remove the ventilator's cover plate (2) (snap fasteners)
- Mark off the holes for the ventilator housing (8) and pre-drill, if necessary
- Run the cable through the hole (4) in the baseplate of the ventilator housing (8)
- Use the provided adapter plate (9) if the ventilator is connected using an external wire
- Fasten the ventilator housing (8) by tightening the screws. Use the screws provided or other suitable screws or plugs depending on the nature of the base
- Strip the insulation on the wires by about 4 mm and connect as shown in Fig. 3-5
- Check that the wires are firmly connected to the terminal block
- Mount the cover plate (2)
- Fasten the cover (1) onto the ventilator housing (8) using the two screws (6) (only version with standard on/off and switch)
- Check that the ventilator propeller can rotate freely. If the ventilator is fitted with a back-pressure damper (accessory), check that there is enough space for the damper to open.
- Mount the front panel (sold separately)

Adjustment (only version with timer and hygrostat)

- Adjust time stop delay and humidity level with the help of the spanner (3) and the potentiometer is located under the cover (7)
- Fasten the cover (1) onto the ventilator housing (8) using the two screws (6)
- Mount the front panel (sold separately)

NOTE: The following applies to all models: the front panel (sold separately) is part of the ventilator's protection against accidental contact and must always be fitted. If the ventilator is mounted on a wall and connected to a short vertical ventilation duct, the opening of the duct to the outside must be protected by an air vent grille.

Commissioning

Switch on the power, start the ventilator (automatically or manually) and check whether it runs smoothly without unusual noise.

Dimensions See Fig. 6.

CLEANING AND MAINTENANCE

Take care to completely disconnect the ventilator from the power supply before carrying out any form of cleaning, inspection or maintenance. Switch off the fuse block to which the ventilator is connected on the distribution board and make sure that it cannot be reconnected unintentionally while the work is being carried out.

- To clean the grille on the front panel of the ventilator simply wipe it from time to time with a well-wrung wet cloth dipped in a mild detergent
- Never use solvents or aggressive detergents on the ventilator
- Never use water jet or compressed air
- The ventilator's ball bearings have been lubricated for life and do not require any maintenance

Unite disclaims all liability for damage caused by incorrect cleaning or maintenance as well as unauthorised attempts at repairing or modifying the ventilator.

REMOVAL

When your ventilator has reached the end of its useful life, it should not be discarded together with normal household waste. The crossed-out wheeled bin symbol indicates that the ventilator constitutes electronic waste which must be returned to a recycling facility. You can hand in your discarded ventilator at your local recycling facility or go to your local municipality's website for information about other ways to discard it in an environmentally friendly manner. By discarding it correctly you help protect the environment and preserve important resources.



Fig. 1

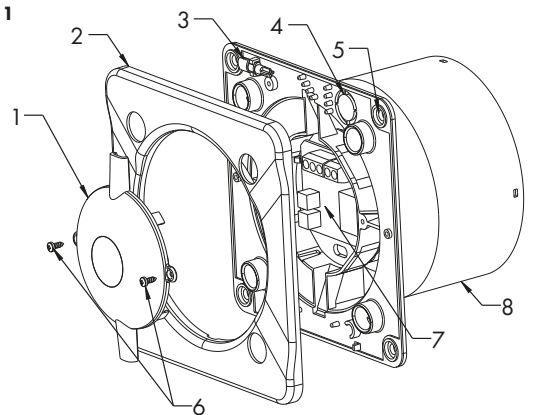


Fig. 2a

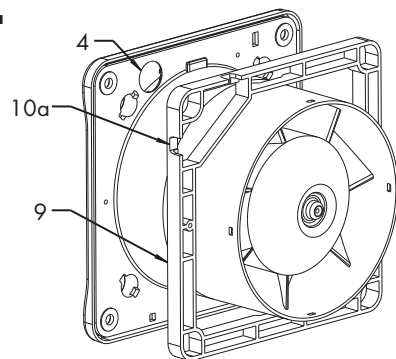


Fig. 2b

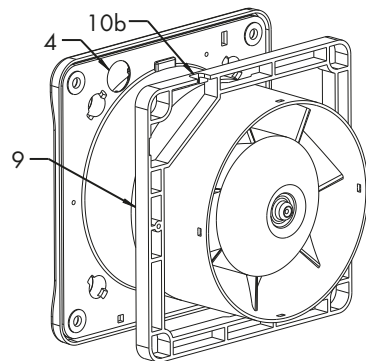


Fig. 3

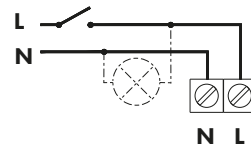


Fig. 4

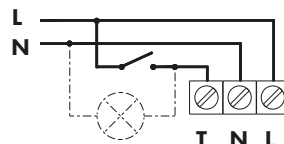


Fig. 5

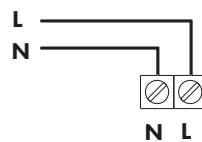
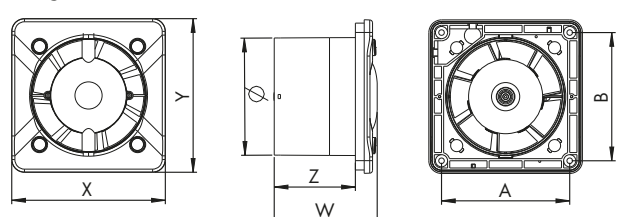


Fig. 6



Ref.	Ø	A	B	X	Y	W	Z
mm	100	109	109	128	128	88	77