

Flex 1 Flex U



MONTERINGS- & BRUGSANVISNING
ASSEMBLY & OPERATING INSTRUCTIONS
MONTAGE- & BEDIENUNGSANLEITUNG
MONTERINGS- & HANDHAVANDE

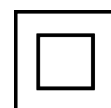
KRISS A.S.

Ambolten 21
6000 Kolding
Danmark

+45 76333933
@ kriss@kriss.dk
www.kriss.dk



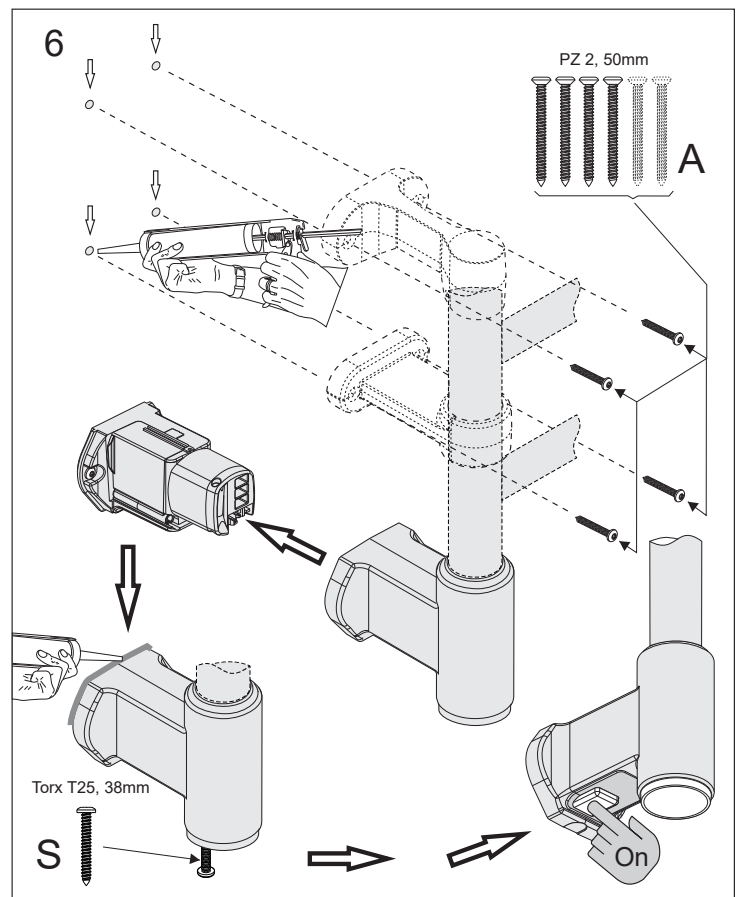
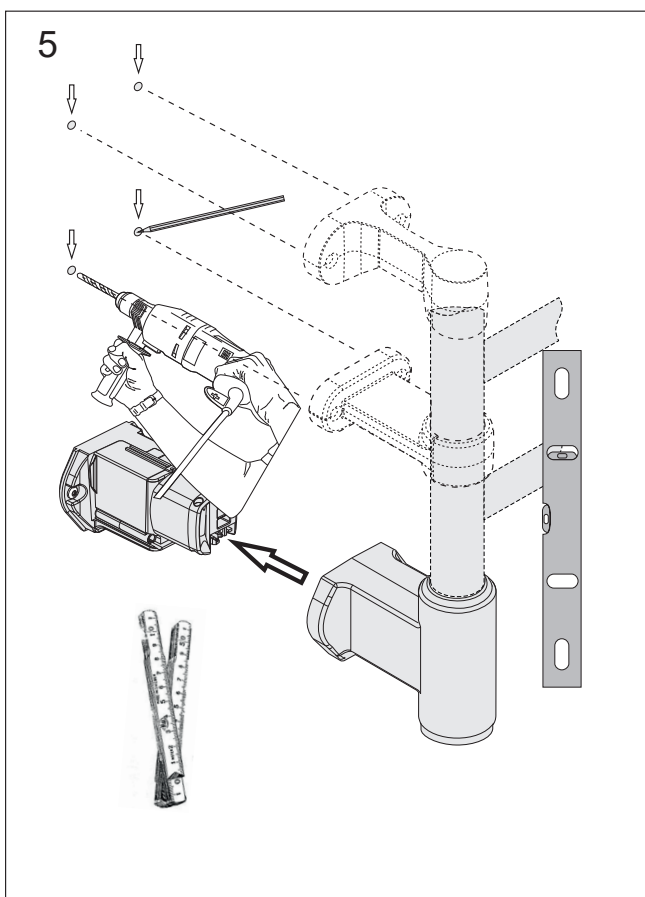
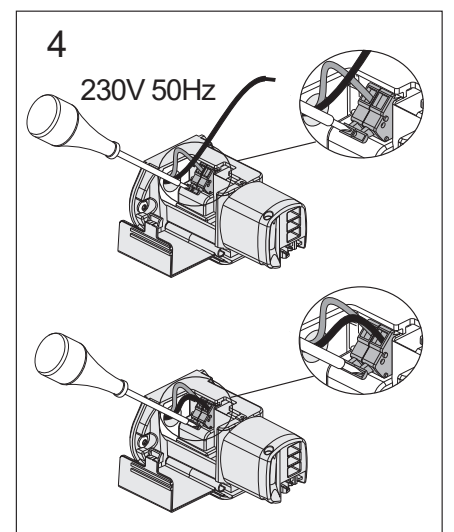
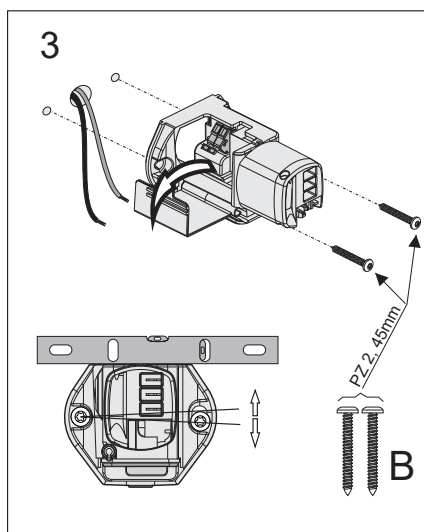
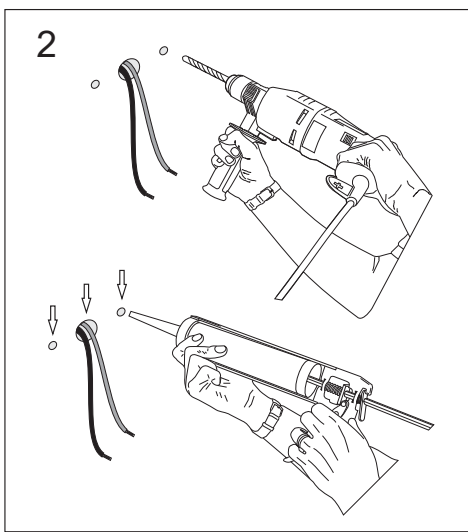
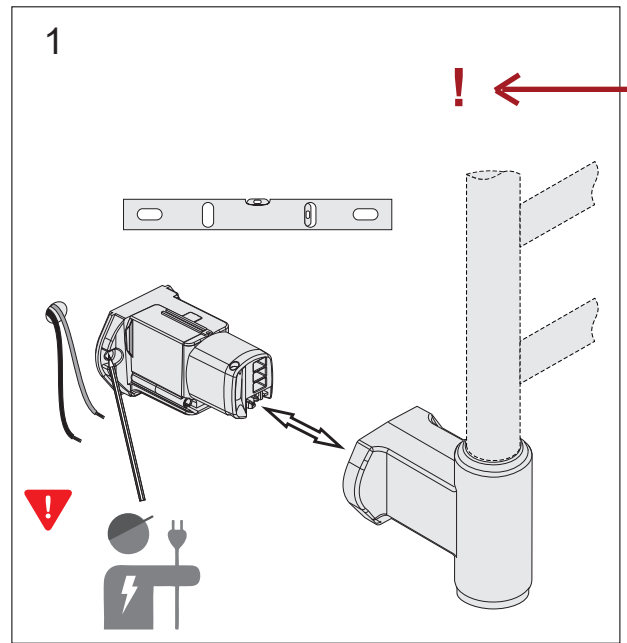
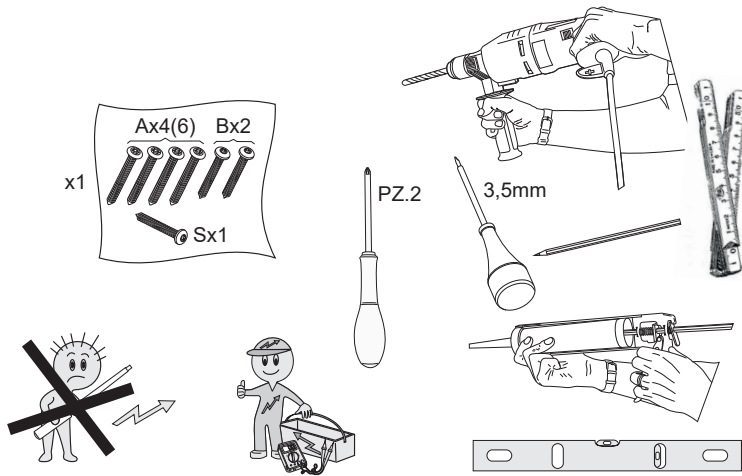
IP
44

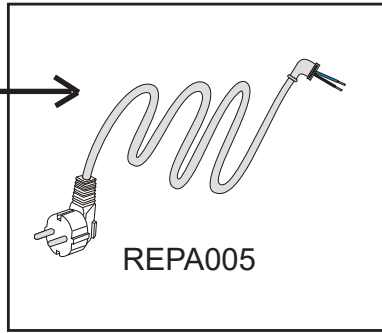
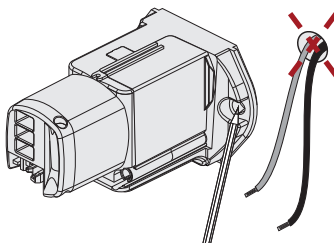


230V AC
50Hz



Montering / Assembly / Montage



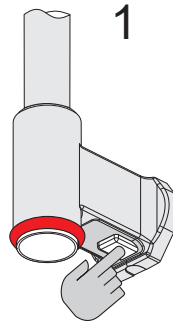


- DK: Tilkøb:
- Kabel m/stikprop u/jord.
- EN: Optinal purchase
- Cable w/plug, no grounding.
- DE: Optionaler Kauf:
- Kabel mit Stecker, keine Erdung.
- SE: Valfri köp:
- Kabel m/plugg, ingen jordning.

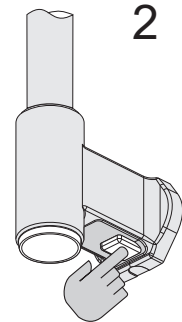
Betjening / Operation / Bedienung / Handhåvenade

A

- DK: Konstant opvarmning, tænd / sluk manuelt.
EN: Constant Heating, on/off manually.
DE: Konstante Heizung - manuell ein- / ausschalten.
SV: Konstant uppvärmning, till / från manuellt.



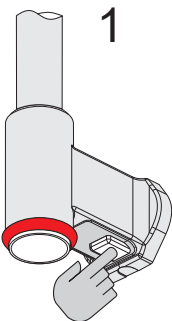
- DK: Tænd /
EN: On /
DE: Ein /
SV: Till /



- Sluk
Off
Aus
Från

B

- DK: 6 timers opvarmning en gang.
EN: 6 hours of heating once.
DE: Einmal 6 Stunden Heizung.
SV: 6 tim uppvärmning en gång.

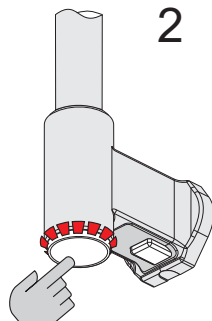


DK: Til

EN: On

DE: Ein

SV: Till

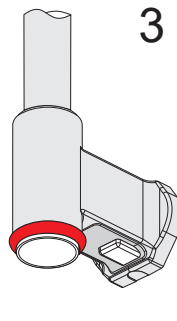


Tryk en gang.
Blinker rødt 3 gange.

Push one time.
Flashes red 3 times.

Einmal drücken.
Blinz 3 mal rot.

Tryck en gång.
Blinkar röd 3 gånger.

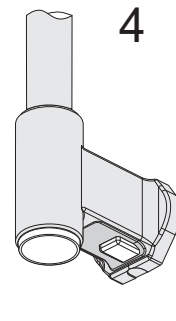


Varmer i 6 timer.
Konstant rødt lys.

Heats for 6 hours.
Constant red light.

Heizt 6 Stunden.
Fortwirkend rotes
Licht.

Värmer i 6 timmar.
Konstant rött ljus.



Automatisk afbrydelse efter
6 timer.

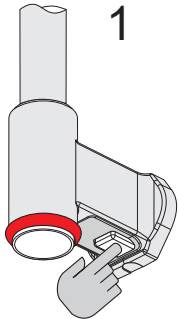
Automatic shutdown after
6 hour.

Wird nach 6 Stunden
abgeschaltet.

Automatiskt stopp efter
6 timmar.

C

- DK: Automatisk opvarmning i 6 timer hver 24 timer.
 EN: Automatic heating for 6 hours every 24 hours.
 DE: Automatische Heizung für 6 Stunden alle 24 Stunden.
 SV: Automatisk uppvärmning i 6 timmar var 24 timma.

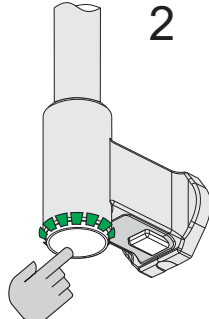


DK: Til

EN: On

DE: Anschalten

SV: Till

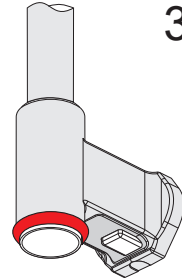


Tryk 3 sekunder på den ønskede starttid. Blinker grønt 3 gange.

Press for 3 sec at the desired start time. Flashes green 3 times.

Drücken Sie 3 Sekunden zur gewünschten Startzeit. Blinz dreimal grün.

Tryck 3 sek vid önskad starttid. Blinkar grönt 3 gånger.

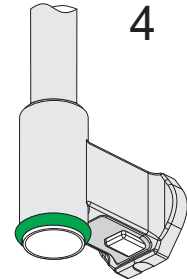


Varmes i 6 timer. Konstant rødt lys.

Heats for 6 hours. Constant red light.

Heizt 6 Stunden. Fortwirkend rotes Licht.

Värmer i 6 timmar. Konstant rött ljus.



Pause - konstant grønt lys. Starter automatisk samme tid hver dag.

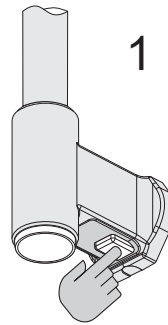
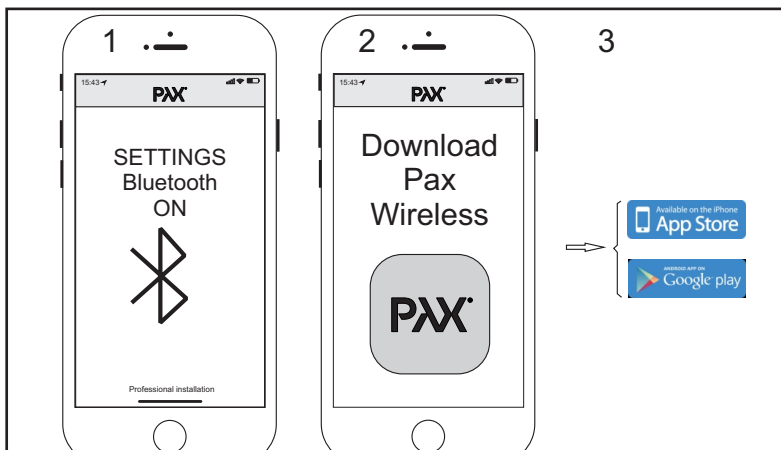
Pause - Constant red light. Automatically starts the same time every day.

Pause - fortwirkend grünes Licht. Wird am selben Zeitpunkt jeden Tag angeschaltet.

Paus - startar automatiskt samma tid varje dag.

D

- | | |
|------------------------|-------------|
| DK: Nulstil timer | Sluk |
| EN: Reset timer | Off |
| DE: Timer zurücksetzen | Aufschalten |
| SV: Återställ timer | Från |

**App****Betjening / Operation / Bedienung / Handhåvenade**

Kun på engelsk!
 Only in English!
 Nur auf Englisch
 Endast på engelska!

Læs mere på:
 Read more at:
 Lesen Sie mehr unter:
 Läs mer på:

kriss.dk