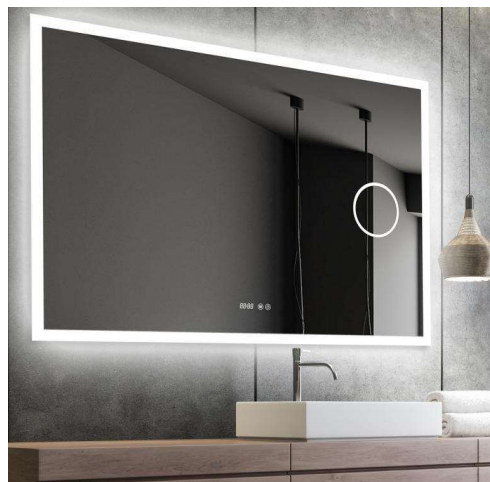


# Mie-7 1200x800

nordic-bad

## SPECIFIKATIONER

Strømforsyning	230V/50Hz
Lyskilde	LED
Wattage	56 W
Kelvin	3000K-6000K
Ra-Værdi	>95
IP-klasse	IP44
Beskyttelsesklasse	II
Godkendelser	CE/RoHS/RED
Anti-damp	36 W
Lysstyrke	10000 Lumens

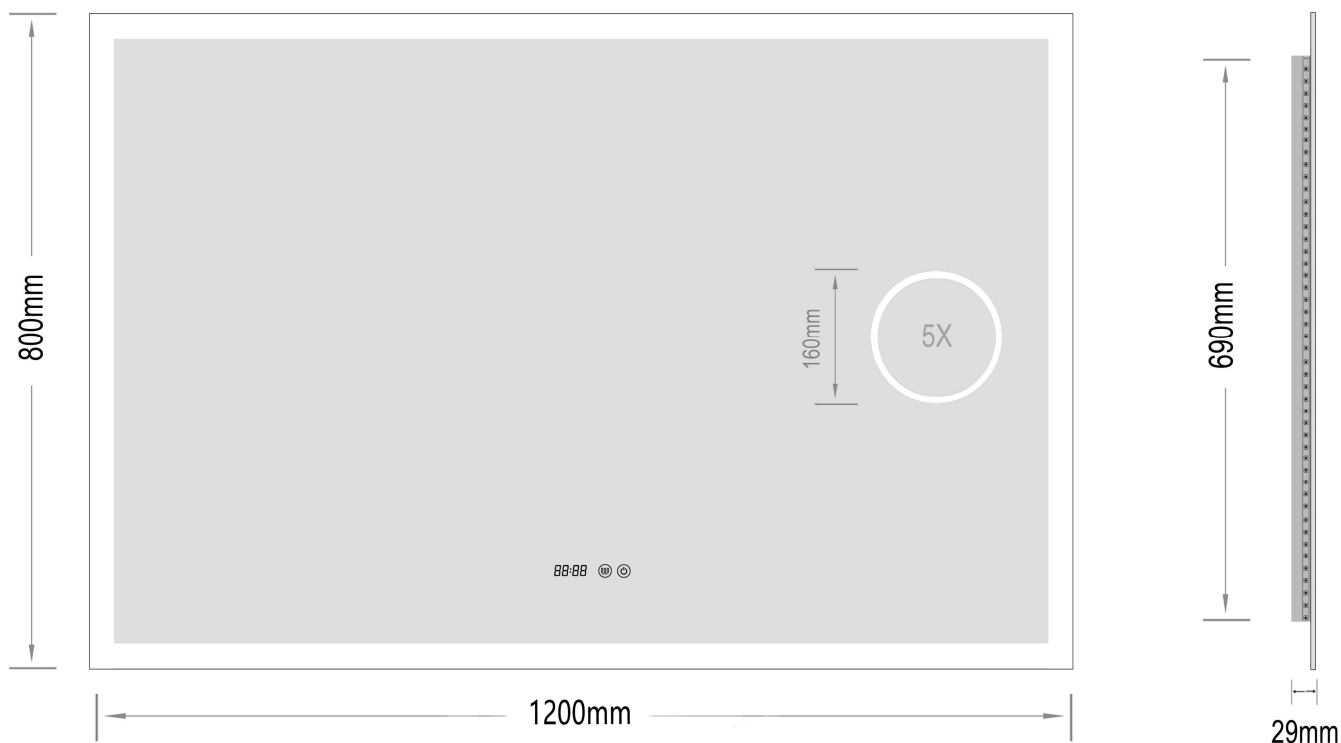


## TOUCH-KNAP

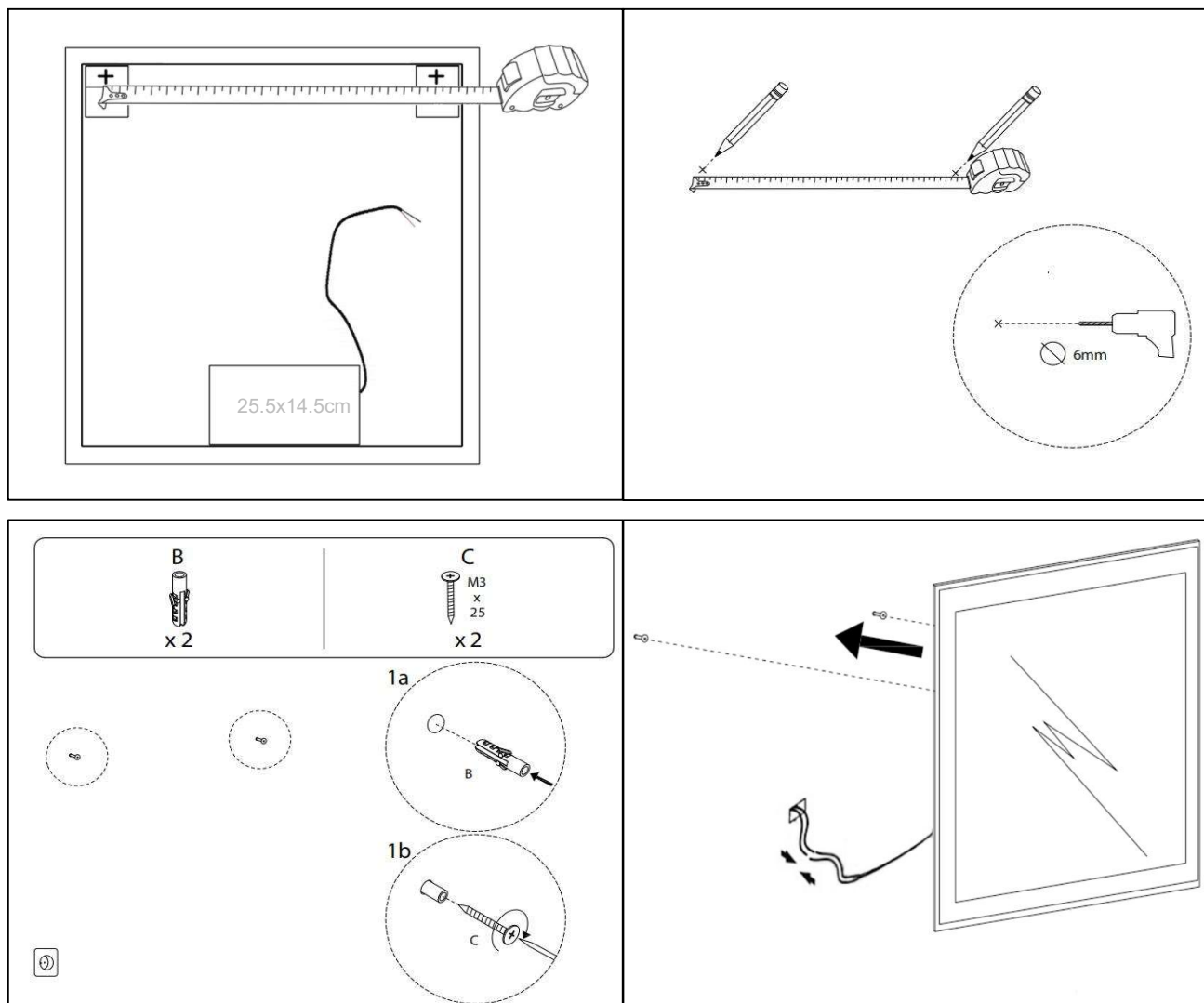
Funktion	Tænd/Sluk/Farveændring/Dæmp/Ur/ Forstørrelsesspejl/Anti-damp/Bluetooth
----------	---

## EMBALLAGE

Yderkasse størrelse	126x7x86 cm
Yderkasse Vægt	G.W.:14.8 KGS/N.W.:12.7 KGS



## Advarsel! Sluk altid for strømmen under installation og vedligeholdelse!



(1) Ur (2) Anti-damp (3) Tænd / sluk / dæmpning / Farve skift

### ※ Ur Indstilling

1. Tryk og hold knappen 'Anti-damp' (2), indtil tallene på uret begynder at blinke.
2. Tryk hurtigt på knappen for at nå den korrekte time.
3. Tryk og hold knappen " Anti-damp" (2) nede, indtil tallene på uret holder op med at blinke.
4. Gentag ovenstående trin for 'Minutter' ved hjælp af knappen Minutter (2).

### ※ LED lys indstilling

1. Berør knappen "Tænd / sluk / dæmpning / Farve skift" (3) for at tænde lysdioden.
2. Tryk på og hold knappen "Tænd / sluk / dæmpning / Farve skift" (3) nede for at skifte farve.
3. Tryk igen og hold knappen "Tænd / sluk / dæmpning / Farve skift" (3) for at ændre lysstyrken.

### ※ Bluetooth

Åbn Bluetooth i din smartphone, og søg i signalet. Når den er tilsluttet, kan du afspille musik fra din smartphone.