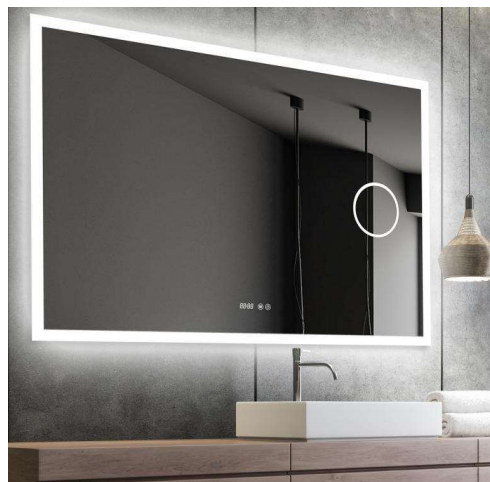


Mie-7 1000x800

nordic-bad

SPECIFIKATIONER

Strømforsyning -----	230V/50Hz
Lyskilde -----	LED
Wattage -----	51 W
Kelvin -----	3000K-6000k
Ra-Værdi -----	> 95
IP-klasse -----	IP44
Beskyttelsesklasse -----	II
Godkendelser -----	CE/RoHS/RED
Anti Damp -----	30 W
Lysstyrke -----	9100 Lumens

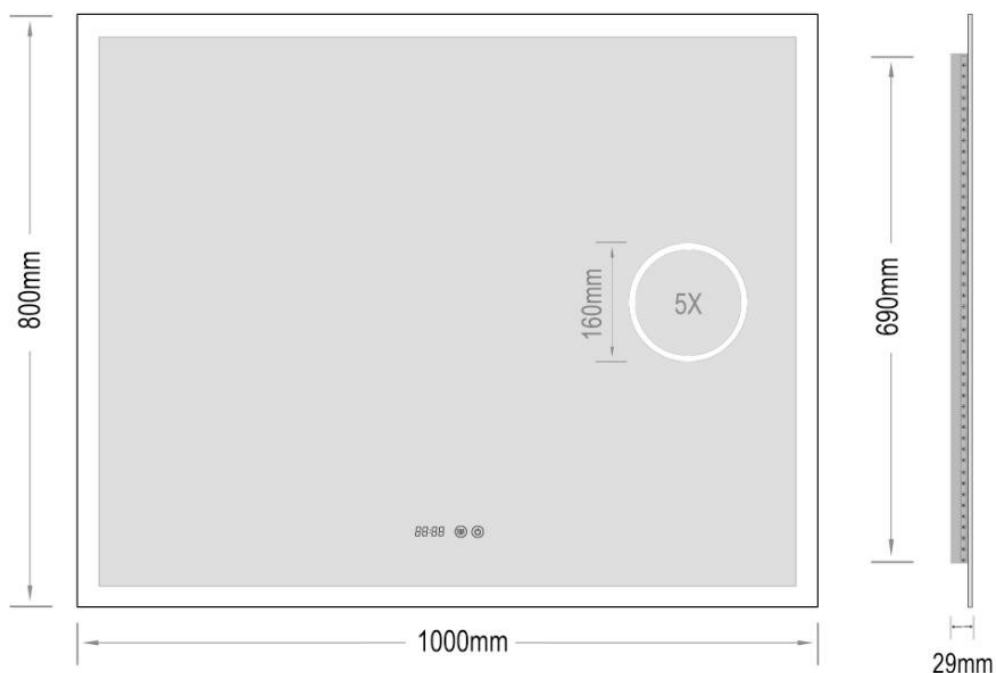


TOUCH-KNAP

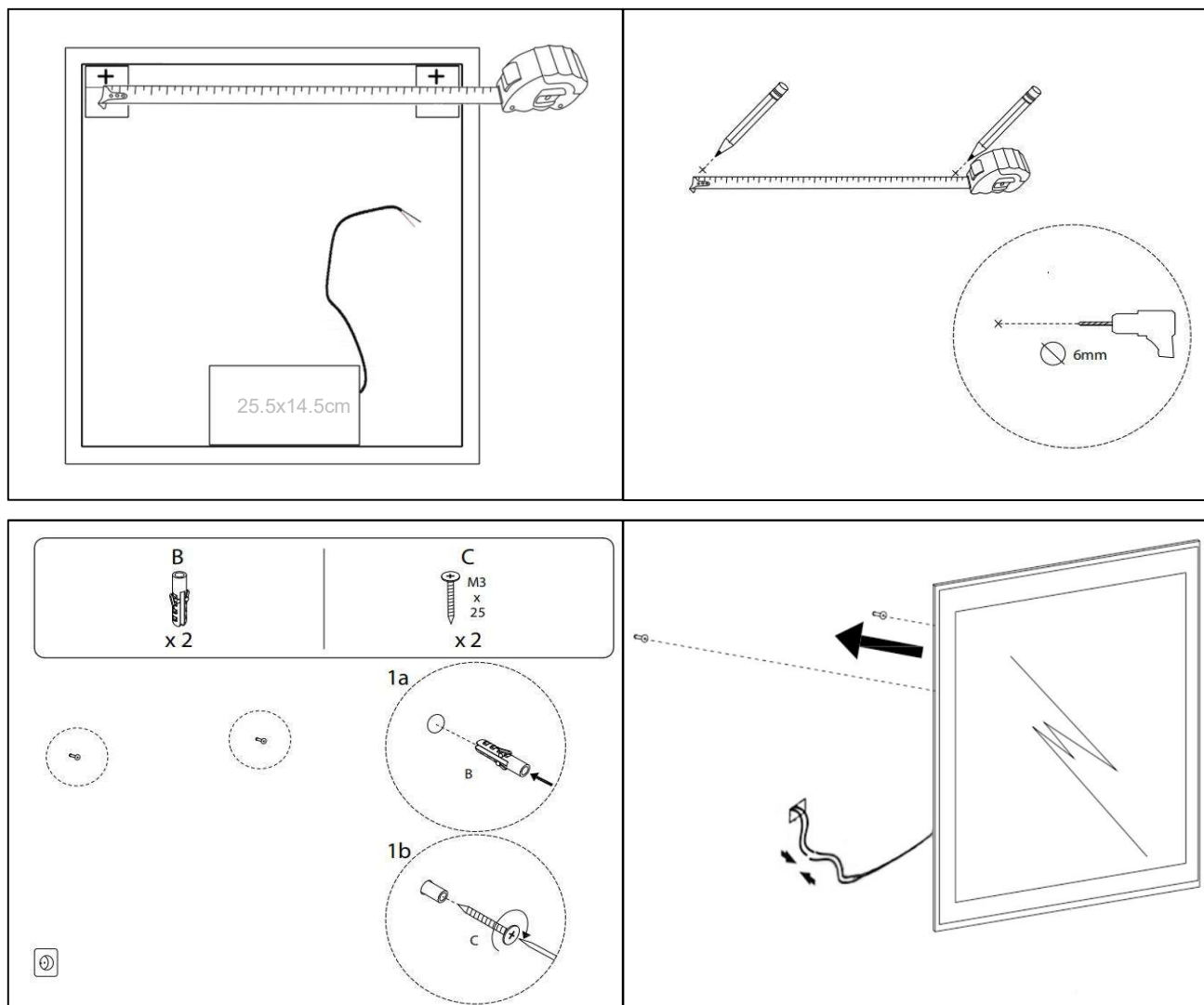
Funktion -----	Tænd/Sluk/Farveændring/Dæmp/Ur/ Forstørrelsesspejl/Anti-damp/Bluetooth
----------------	---

EMBALLAGE

Yderkasse størrelse -----	106x7x86 cm
Yderkasse Vægt -----	G.W.:12.4KGS/N.W.:10.6KGS



Advarsel! Sluk altid for strømmen under installation og vedligeholdelse!



(1) Ur (2) Anti-damp (3) Tænd / sluk / dæmpning / Farve skift

※ Ur Indstilling

1. Tryk og hold knappen 'Anti-damp' (2), indtil tallene på uret begynder at blinke.
2. Tryk hurtigt på knappen for at nå den korrekte time.
3. Tryk og hold knappen " Anti-damp" (2) nede, indtil tallene på uret holder op med at blinke.
4. Gentag ovenstående trin for 'Minutter' ved hjælp af knappen Minutter (2).

※ LED lys indstilling

1. Berør knappen "Tænd / sluk / dæmpning / Farve skift" (3) for at tænde lysdioden.
2. Tryk på og hold knappen "Tænd / sluk / dæmpning / Farve skift" (3) nede for at skifte farve.
3. Tryk igen og hold knappen "Tænd / sluk / dæmpning / Farve skift" (3) for at ændre lysstyrken.

※ Bluetooth

Åbn Bluetooth i din smartphone, og søg i signalet. Når den er tilsluttet, kan du afspille musik fra din smartphone.