

**AXOR MyEdition**  
**1-grebs håndvaskarmatur 70 med push-open bundventil**  
 Overflader : krom/spejlglas Art.Nr.: 47010000



## Beskrivelse

### Kendetegn

- består af: 1-grebs håndvaskarmatur, plade, bundventil
- ComfortZone 70
- fremspring 151 mm
- glasplade af sikkerhedsglas
- PowderRain-stråle
- gennemstrømsmængde ved 3 bar: 5 l/min
- M25 LS kartusche
- mulighed for temperaturbegrænsning
- med isoleret vandføring
- Push-open bundventil G 1 1/4
- P-IX 29359/IO
- DVGW NW-6506CU0164
- ACS 18 ACC LY 594, valide jusqu'au 17.10.2023
- Kiwa UK 1905701
- SVGW 1904-6842

## Teknologi



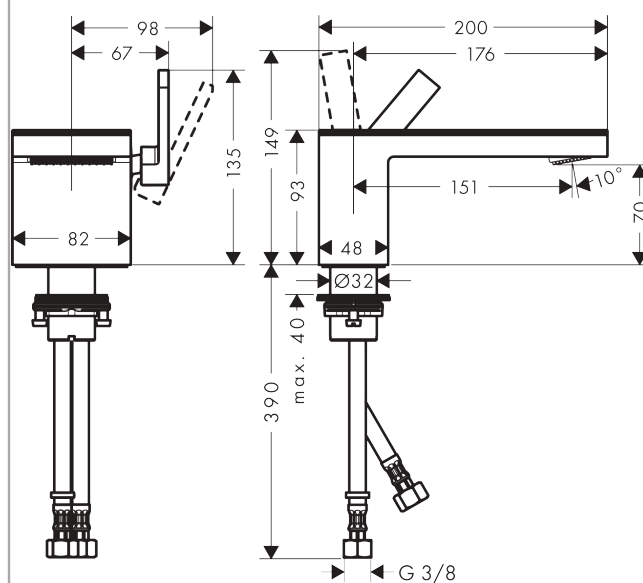
## Designpriser



## Produktbillede



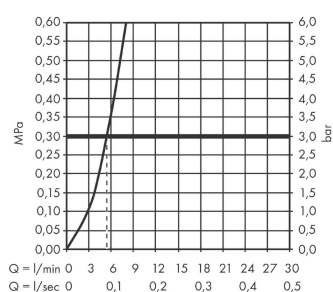
## Måltegning



**AXOR MyEdition**  
**1-grebs håndvaskarmatur 70 med push-open bundventil**  
Overflader : krom/spejlglas Art.Nr.: 47010000



## Gennemløbsdiagram

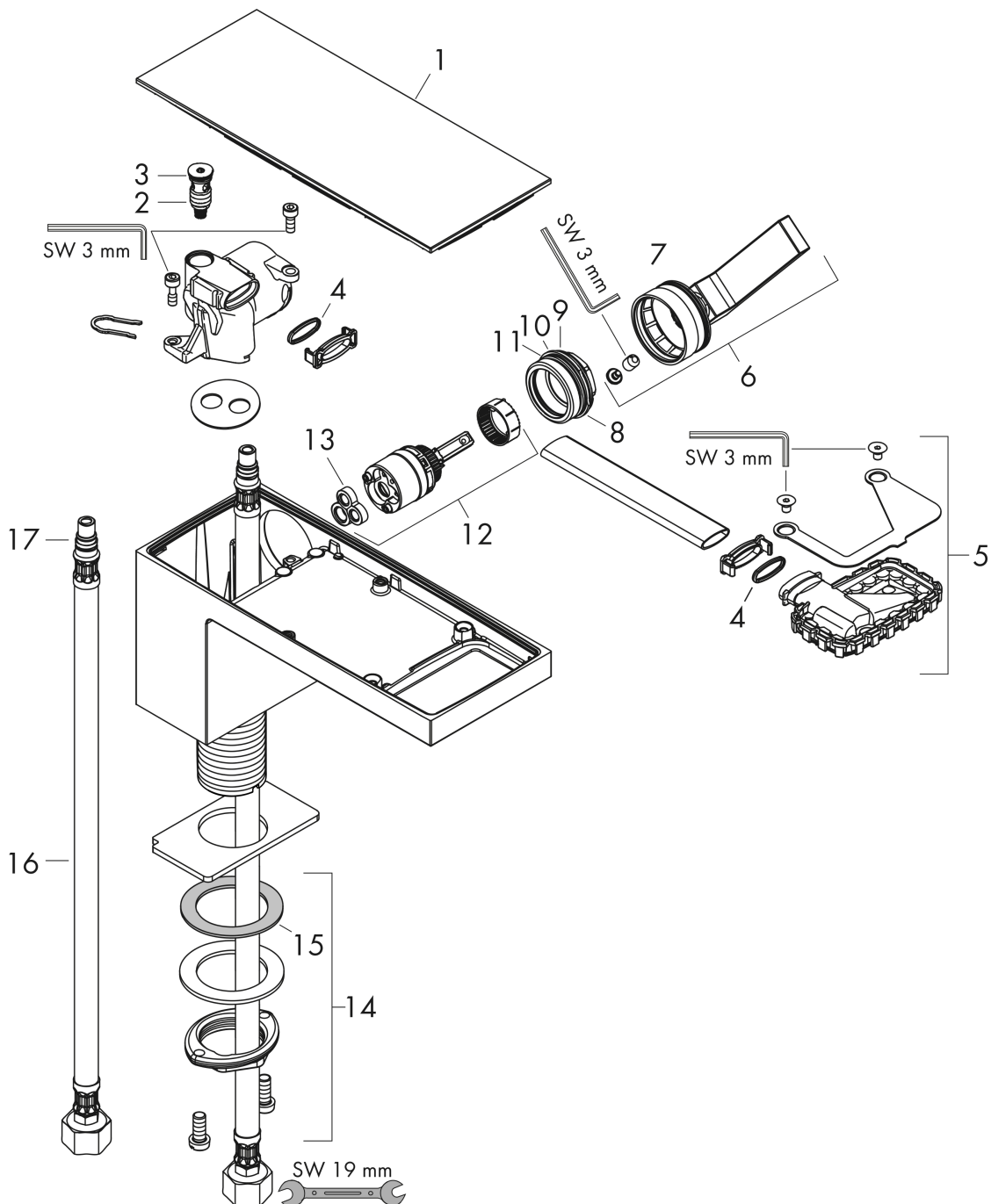


**AXOR MyEdition**  
**1-grebs håndvaskarmatur 70 med push-open bundventil**  
 Overflader : krom/spejlglas Art.Nr.: 47010000



## Sprængskitse

Konstruktionsår: >10/18



**AXOR MyEdition**  
**1-grebs håndvaskarmatur 70 med push-open bundventil**  
 Overflader : krom/spejlglas Art.Nr.: 47010000



## Reservedelsliste

Konstruktionsår: >10/18

Pos.	Beskrivelse	Art.Nr.	PC	PU
1	Afdækning	47900000	98	1
2	serviceenhed	93384000	10	1
3	O-ring 8x1,75	97827000	1	1
4	O-ring 13x1,5	98475000	1	1
5	Stråleformer	93385000	14	1
6	Greb	93386000	15	1
7	O-ring 33x1,5	98164000	1	1
8	Møtrik	92926000	5	1
9	O-ring 30x1,5	98433000	1	1
10	O-ring 29x2	98391000	1	1
11	O-ring 25x1,5	98146000	1	1
12	Kartusche kpl.	92900000	11	1
13	Tætning	93383000	4	1
14	Befæstigelse med omløber kpl. (Ø 32)	13961000	7	1
15	Glidering	97548000	1	1
16	Tilslutningsslange 450 mm M8x0,75 G3/8	97206000	8	1
17	O-ring 6,6x1,6	93019000	1	1
a	Push-open bundventil	51300000	98	1
b	Forlænger til befæstigelse med omløber 35 mm	13898000	12	1
c	Afdækning	47906000	98	1
d	Afdækning	47903000	98	1
e	Afdækning	47909000	98	1
f	Afdækning	47913000	98	1
g	Afdækning	47916000	98	1