

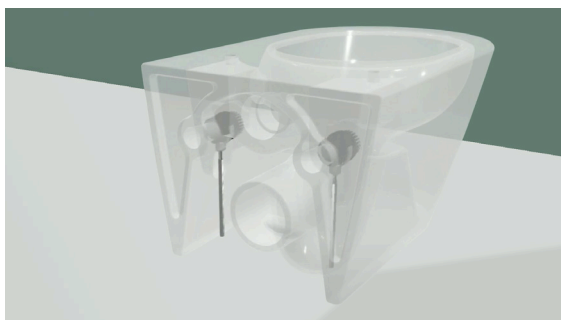
STEP 1.

Bolte må maks stikke 35 mm ud fra væggen.



STEP 2.

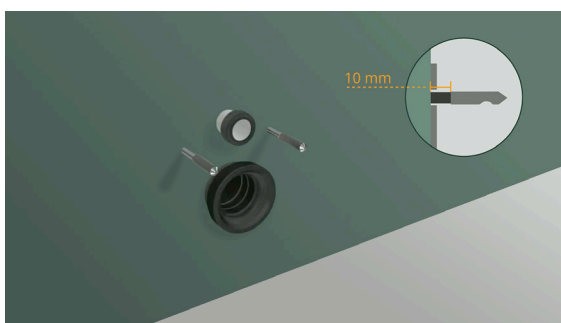
Skil monteringsbeslag ad, monter stålarm i begge.



STEP 3.

Klem beslaget ind på plads i toilettet indtil reces griber fat.

Hold fast i metalbeslag og ”lirk” det på plads med børster væk fra væggen.



STEP 4.

Gevindmuffer skrues ind så der er 10 mm gevind synligt fra færdig væg og udfræsning peger nedad.



STEP 5.

Skub toilettet ind mod væggen og hold det fast i vandret position mens at beslaget spændes med uret ved hjælp af det medfølgende værktøj eller en skrællenøgle