

- da** Betjeningsvejledning
- da** Installations- og vedligeholdelsesvejledning
- fi** Käyttöohjeet
- fi** Asennus- ja huolto-ohjeet
- en** Operating instructions
- en** Installation and maintenance instructions
- no** Bruksanvisning
- no** Installasjons- og vedlikeholdsanvisning
- sv** Bruksanvisning
- sv** Anvisningar för installation och underhåll
- de** Country specifics



aroTHERM plus

VWL 35/6 A 230V S2 ... VWL 125/6 A S2

Publisher/manufacturer

Vaillant GmbH

Berghauser Str. 40 ■ D-42859 Remscheid
Tel. +492191 18 0 ■ Fax +492191 18 2810
info@vaillant.de ■ www.vaillant.de



da	Betjeningsvejledning	1
da	Installations- og vedligeholdelsesvejledning	9
fi	Käyttöohjeet	46
fi	Asennus- ja huolto-ohjeet.....	54
en	Operating instructions	91
en	Installation and maintenance instructions.....	99
no	Bruksanvisning	137
no	Installasjons- og vedlikeholdsanvisning.....	145
sv	Bruksanvisning	182
sv	Anvisningar för installation och underhåll.....	190
de	Country specifics.....	228

Betjeningsvejledning

Indhold

1	Sikkerhed.....	2
1.1	Handlingsrelaterede advarsler.....	2
1.2	Korrekt anvendelse.....	2
1.3	Generelle sikkerhedsanvisninger	2
2	Henvisninger vedrørende dokumentationen	4
2.1	Dokumentation.....	4
2.2	Vejledningens gyldighed.....	4
3	Produktbeskrivelse.....	4
3.1	Varmepumpesystem.....	4
3.2	Beskrivelse af produktet	4
3.3	Varmepumpens funktion.....	4
3.4	Systemseparation og frostsikring	4
3.5	Produktets opbygning	4
3.6	Typeskilt og serienummer	4
3.7	Advarselsmærkater.....	5
4	Beskyttet område.....	5
4.1	Beskyttet område.....	5
5	Drift	6
5.1	Aktivering af produkt.....	6
5.2	Betjening af produkt.....	6
5.3	Etablering af frostsikring	6
5.4	Slukning af produkt.....	6
6	Rengøring og vedligeholdelse	6
6.1	Friholdning af produkt.....	6
6.2	Vedligeholdelse af produktet	6
6.3	Udførelse af service.....	6
7	Afhjælpning af fejl	7
7.1	Afhjælpning af fejl	7
8	Standsning	7
8.1	Midlertidig standsning af produktet.....	7
8.2	Endelig standsning af produktet	7
9	Genbrug og bortskaffelse	7
9.1	Bortskaffelse af kølemiddel	7
Tillæg	8	
A	Afhjælpning af fejl	8



1 Sikkerhed

1 Sikkerhed

1.1 Handlingsrelaterede advarsler

Klassificering af handlingsrelaterede advarsler

De handlingsrelaterede advarsler er forsynet med advarselssymboler og signalord, der passer til farens mulige omfang:

Advarselssymboler og signalord



Fare!

Umiddelbar livsfare eller fare for alvorlige kvæstelser



Fare!

Livsfare på grund af elektrisk stød



Advarsel!

Fare for lette kvæstelser



Forsigtig!

Risiko for materielle skader eller miljøskader

1.2 Korrekt anvendelse

Alligevel kan brugeren eller tredjemand udsættes for fare, evt. med døden til følge, og produktet samt andre ting kan blive beskadiget som følge af enhver form for forkert brug.

Produktet er udedelen til en luft-vand-varmepumpe med monoblock-konstruktion.

Produktet benytter udendørsluften som varmekilde og kan anvendes til opvarmning af en beboelsesbygning samt til varmtvandsproduktion.

Luften, som kommer ud af produktet, skal kunne strømme frit og må ikke anvendes til andre formål.

Produktet er udelukkende beregnet til udenørs opstilling.

Produktet er udelukkende beregnet til brug i husholdninger.

Korrekt anvendelse omfatter:

- overholdelse af den medfølgende driftsvejledning til produktet samt alle andre komponenter i anlægget
- overholdelse af alle de eftersyns- og servicebetingelser, der fremgår af vejledningerne.

Dette produkt kan anvendes af børn fra 8 år og derover samt af personer med begræn-

ede fysiske eller intellektuelle evner eller manglende erfaring og viden, såfremt de er under opsyn eller er blevet undervist i sikker brug af produktet og den dermed forbundne fare. Børn må ikke lege med produktet. Rengøring og vedligeholdelse foretaget af brugeren må ikke udføres af børn, medmindre de er under opsyn.

Anden anvendelse end den, der er beskrevet i denne vejledning, og anvendelse, der går ud over den her beskrevne, er forkert. Forkert anvendelse omfatter også enhver umiddelbar kommerciel og industriel anvendelse.

Bemærk!

Enhver ikke-godkendt anvendelse er forbudt.

1.3 Generelle sikkerhedsanvisninger

1.3.1 Livsfare på grund af brand eller eksplosion ved utæthed i kølemiddelkredsløbet

Produktet indeholder det brændbare kølemiddel R290. Ved utæthed kan udsivende kølemiddel danne en brændbar atmosfære ved blanding med luft. Der er risiko for brand og eksplosion.

Der er defineret et beskyttet område i det nære område omkring produktet. Se kapitlet "Beskyttet område".

- ▶ Hold alle antændelseskilder på afstand af det beskyttede område. Især åben ild, varme overflader med over 370 °C, elektriske apparater eller værktøjer med antændelseskilder, statiske udladninger.
- ▶ Brug ikke sprays eller andre brændbare gasser i det beskyttede område.

1.3.2 Livsfare ved ændringer på produktet eller i produktets omgivelser

- ▶ Fjern, afbryd eller bloker aldrig sikkerhedsanordningerne.
- ▶ Foretag ikke ændringer af sikkerhedsudstyret.
- ▶ Plomberinger på komponenter må ikke ødelægges eller fjernes.
- ▶ Foretag ikke ændringer:
 - på produktet
 - på tilførselsledningerne
 - på afløbsledningen





- på sikkerhedsventilen for varmekildekredsen
- på dele af bygningen, der kan have indflydelse på produktets driftssikkerhed

1.3.3 Fare for personskade og risiko for materiel skade som følge af forkert eller manglende vedligeholdelse og reparation

- ▶ Forsøg aldrig selv at foretage vedligeholdelsesarbejder eller reparationer på produktet.
- ▶ Lad straks en VVS-installatør afhjælpe fejl og skader.
- ▶ Overhold de foreskrevne vedligeholdelsesintervaller.

1.3.4 Risiko for materiel skade på grund af frost

- ▶ Det er vigtigt, at varmeanlægget altid er tændt i frostvejr, og at alle rum opvarmes nok.
- ▶ Hvis du ikke kan sikre driften, skal du få en VVS-installatør til at tømme varmeanlægget.

1.3.5 Fare som følge af forkert betjening

Ved fejlbetjening kan du udsætte dig selv og andre for skade.

- ▶ Læs den foreliggende vejledning og alle andre gyldige bilag grundigt, herunder især kapitlet "Sikkerhed" samt advarselshenvisningerne.
- ▶ Udfør kun de aktiviteter, som er beskrevet i den foreliggende driftsvejledning.



2 Henvisninger vedrørende dokumentationen

2 Henvisninger vedrørende dokumentationen

2.1 Dokumentation

- ▶ Følg altid alle de driftsvejledninger, der leveres med anlæggets komponenter.
- ▶ Opbevar denne vejledning og alle andre gyldige bilag til videre brug.

2.2 Vejledningens gyldighed

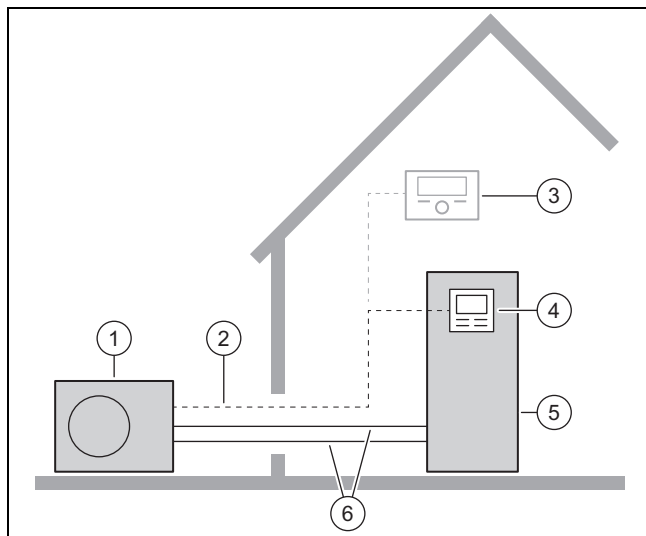
Denne vejledning gælder udelukkende for:

Produkt
VWL 35/6 A 230V S2
VWL 55/6 A 230V S2
VWL 65/6 A 230V S2
VWL 75/6 A 230V S2
VWL 105/6 A 230V S2
VWL 105/6 A S2
VWL 125/6 A 230V S2
VWL 125/6 A S2

3 Produktbeskrivelse

3.1 Varmepumpesystem

Eksempel på opbygning af et varmepumpesystem med monoblock-teknologi:



- | | |
|-----------------------------------|------------------------|
| 1 Varmepumpe Udedel | 4 Indedelens styring |
| 2 eBUS-ledning | 5 Varmepumpe Indedel |
| 3 System-automatik (ekstraudstyr) | 6 Varmekreds |

3.2 Beskrivelse af produktet

Produktet er udedelen til en luft-vand-varmepumpe med monoblock-teknologi.

3.3 Varmepumpens funktion

Varmepumpen har en lukket kølemiddelskreds, hvor et kølemiddel cirkulerer.

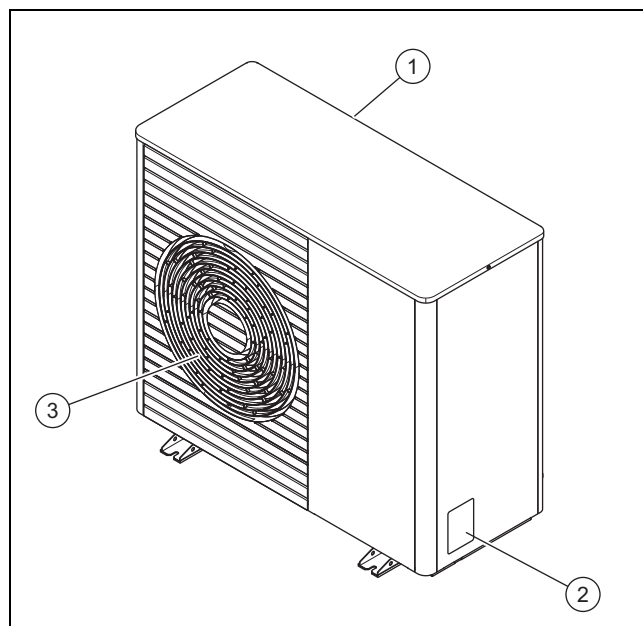
Ved cyklisk fordampning, kompression, kondensering og ekspansion optages der varmeenergi fra miljøet, som afgives til bygningen. I køledrift trækkes varmeenergi ud af bygningen og afgives til miljøet.

3.4 Systemseparation og frostsikring

Ved en systemseparation er der monteret en mellem-varmeveksler i indedelen. Den adskiller varmekredsen i en primær varmekreds (til udedelen) og en sekundær varmekreds (i bygningen).

Hvis den primære varmekreds er fyldt med vand-frostsikringsblanding (brine), er udedelen beskyttet mod tilfrysning, også hvis den er elektrisk slukket, eller der forekommer strømsvigt.

3.5 Produktets opbygning



- | | |
|----------------------|---------------------|
| 1 Luftindgangsgitter | 3 Luftudgangsgitter |
| 2 Typeskilt | |




3.6 Typeskilt og serienummer

Typeskiltet sidder til højre på produktets yderside.

På typeskiltet er der nomenklatur og serienummer.

3.7 Advarselmærkater

På produktet er der flere steder anbragt sikkerhedsrelevante advarselmærkater. Advarselmærkaterne indeholder forholdsregler i forbindelse med kølemidlet R290. Advarselmærkaterne må ikke fjernes.

Symbol	Betydning
	Advarsel mod brandfarlige stoffer, i forbindelse med kølemidlet R290.
	Brand, åben ild og rygning forbudt.
	Servicehenvielse, læs den tekniske vejledning.

4 Beskyttet område

4.1 Beskyttet område

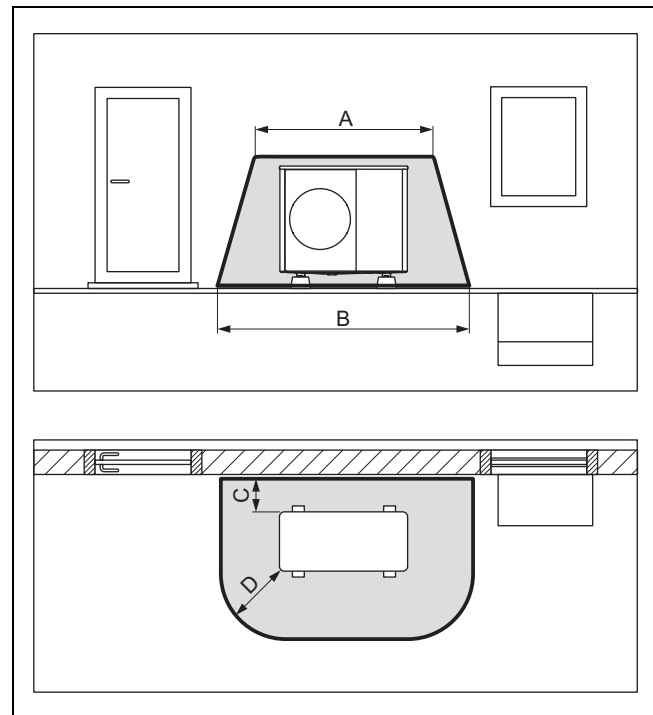
Produktet indeholder kølemidlet R290. I tilfælde af en utæthed kan udsivende kølemiddel samle sig i nærheden af gulvet. Kølemidlet må ikke komme ind i bygningsåbninger, fordybninger eller i kloaksystemerne. Kølemidlet må ikke samle sig på en sådan måde, at der kan opstå en farlig, eksplosiv, kvælende eller toksisk atmosfære.

Der er defineret et beskyttet område i det nære område omkring produktet. I det beskyttede område må der ikke befinde sig vinduer, døre, ventilationsåbninger, lysskakter, kælderadgange, udstigningsluger, vinduer til fladt tag eller afløb. Det beskyttede område må ikke udstrække sig til nabogrunde eller arealer med offentlig trafik.

I det beskyttede område må der ikke finde sig antændelseskilder som stikkontakter, lyskontakter, lamper eller elektriske afbrydere.

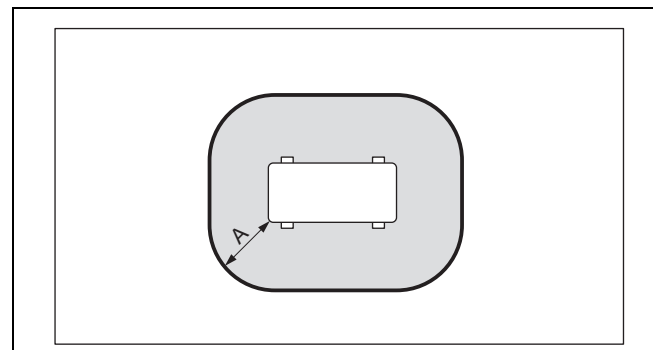
I det nære område omkring produktet må der ikke foretages bygningsmæssige ændringer, der overtræder de nævnte regler for det beskyttede område.

4.1.1 Beskyttet område ved gulvopstilling foran en bygningsvæg



A	2100 mm	C	200 mm/250 mm
B	3100 mm	D	1000 mm

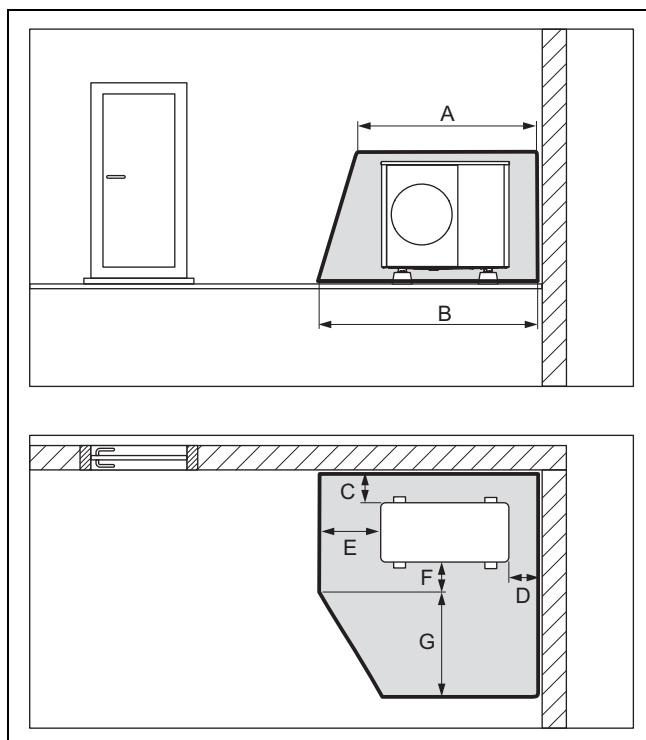
4.1.2 Beskyttet område ved gulvopstilling på grunden og ved opstilling på faldt tag



A	1000 mm
---	---------

5 Drift

4.1.3 Beskyttet område ved gulvopstilling i et hjørne af bygningen



A	2100 mm	E	1000 mm
B	2600 mm	F	500 mm
C	200 mm/250 mm	G	1800 mm
D	500 mm		

5 Drift

5.1 Aktivering af produktet

- ▶ Slå alle afbrydere i bygningen (sikringer, sikkerhedsafbrydere) til, der er forbundet med produktet.

5.2 Betjening af produkt

Indedelens styring giver informationer om driftstilstanden og tjener til indstilling af parametre og afhjælpning af fejl.

- ▶ Gå hen til inddelen. Følg driftsvejledningen.

Betingelse: System-automatik til stede

System-automatikken regulerer varmeanlægget og varmtvandsproduktionen i en tilsluttet varmtvandsbeholder.

- ▶ Gå hen til system-automatikken. Følg driftsvejledningen.

5.3 Etablering af frostsikring

1. Hvis der ikke foreligger nogen systemseparation, som garanterer frostsikring, skal du sikre, at produktet er tændt og forbliver tændt.
2. Sørg for, at der ikke samler sig sne i området ved luftindgangen og luftudgangen.

5.4 Slukning af produkt

1. Slå alle afbrydere i bygningen (sikringer, sikkerhedsafbrydere) fra, der er forbundet med produktet.
2. Bemærk, at der ikke er garanteret frostsikring, hvis der ikke foreligger nogen systemseparation, som kan garantere frostsikringen.

6 Rengøring og vedligeholdelse

6.1 Friholdning af produkt

1. Fjern regelmæssigt grene og blade, der har samlet sig omkring produktet.
2. Fjern regelmæssigt blade og snavs på ventilationsgitteret under produktet.
3. Fjern regelmæssigt sne fra luftindgangsgitteret og luftudgangsgitteret.
4. Fjern regelmæssigt sne, der har samlet sig omkring produktet.

6.2 Vedligeholdelse af produktet

- ▶ Rengør kabinettet med en fugtig klud og lidt sæbe, som ikke indeholder opløsningsmidler.
- ▶ Brug ikke spray, skuremidler, opvaskemidler, opløsningsmiddel- eller klorholdige rengøringsmidler.

6.3 Udførelse af service

En forudsætning for en konstant funktionsdygtighed og -sikkerhed, pålidelighed og lang levetid for produktet er en årlig inspektion og vedligeholdelse af produktet, som skal foretages af en VVS-installatør. Afhængigt af resultaterne af inspektionen kan en tidligere vedligeholdelse være nødvendig.



Fare!

Fare for personskader og materielle skader, hvis vedligeholdelse og reparation ikke foretages eller ikke foretages ukorrekt !

Hvis vedligeholdelse eller service ikke udføres eller ikke udføres korrekt, kan det medføre personskader eller skader på produktet.

- ▶ Forsøg aldrig selv at vedligeholde eller reparere produktet.
- ▶ Lad en autoriseret installatør udføre arbejdet. Det anbefales at tegne en servicekontrakt.

- ▶ Tildel opgaven til en autoriseret installatør.

7 Afhjælpning af fejl

7.1 Afhjælpning af fejl

Hvis der opstår en fejl, skal du bruge tabellen Afhjælpning af fejl i tillægget.

- ▶ Kontakt en VVS-installatør, hvis den beskrevne foranstaltning ikke fører til det ønskede resultat.

8 Standsning

8.1 Midlertidig standsning af produktet

- ▶ Sluk produktet. Beskyt varmeanlægget mod frost, f.eks. ved at tømme varmeanlægget.

8.2 Endelig standsning af produktet

- ▶ Få en installatør til at tage produktet ud af drift.

9 Genbrug og bortskaffelse

- ▶ Bortskaffelsen af emballagen overlades til den installatør, der har installeret produktet.



■ Hvis produkter er forsynet med dette mærke:

- ▶ Produktet må i så fald ikke bortskaffes sammen med almindeligt husholdningsaffald.
- ▶ Aflever i stedet produktet til et indsamlingssted for brugte elektriske og elektroniske apparater.



■ Hvis produktet indeholder batterier, der er forsynet med dette mærke, kan batterierne indeholde sundheds- eller miljøskadelige stoffer.

- ▶ Bortskaf i så fald batterierne på et indsamlingssted for batterier.

9.1 Bortskaffelse af kølemiddel

Produktet er påfyldt kølemidlet R290.

- ▶ Kølemidlet skal altid bortskaffes af en autoriseret VVS-installatør.
- ▶ Vær opmærksom på de generelle sikkerhedsoplysninger.

Tillæg

Tillæg

A Afhjælpning af fejl

Fejl	Mulig årsag	Information / foranstaltning
Produktet arbejder ikke længere.	Strømforsyning lejlighedsvis afbrudt.	Når strømforsyningen er genoprettet, går produktet automatisk i drift.
	Strømforsyning permanent afbrudt.	Underret din VVS-installatør.
Dampskyer på produktet.	Afrimningsproces ved høj luftfugtighed.	Det er en normal effekt.

Installations- og vedligeholdelsesvejledning

Indhold

1	Sikkerhed.....	11	7	Einstallation	24
1.1	Handlingsrelaterede advarsler.....	11	7.1	Forberedelse af elinstallation.....	25
1.2	Korrekt anvendelse.....	11	7.2	Krav til netspændingskvaliteten.....	25
1.3	Generelle sikkerhedsanvisninger	11	7.3	Krav til elektriske komponenter	25
1.4	Forskrifter (direktiver, love, standarder).....	12	7.4	Elektrisk afbryder	25
2	Henvisninger vedrørende dokumentationen.....	13	7.5	Installation af komponenter for funktion EVU-spærre	25
2.1	Dokumentation.....	13	7.6	Afmontering af de elektriske tilslutningers afdækning	25
2.2	Vejledningens gyldighed.....	13	7.7	Afisolering af elektrisk ledning	26
2.3	Mere vidtgående informationer.....	13	7.8	Etablering af strømforsyning, 1~/230V	26
3	Produktbeskrivelse.....	13	7.9	Etablering af strømforsyning, 3~/400V	26
3.1	Varmepumpesystem.....	13	7.10	Tilslutning af eBUS-ledning	27
3.2	Beskrivelse af produktet	13	7.11	Tilslutning af maksimaltermostat	27
3.3	Driftsmåde køledrift.....	13	7.12	Tilslutning af tilbehør.....	27
3.4	Varmepumpens funktion.....	13	7.13	Montering af de elektriske tilslutningers afdækning	27
3.5	Produktets opbygning	14	8	Idrifttagning.....	27
3.6	Angivelser på typeskiltet.....	15	8.1	Kontrol før tilkobling.....	27
3.7	Advarselsmærkater.....	16	8.2	Aktivering af produktet.....	27
3.8	CE-mærkning.....	16	8.3	Kontrol og forbehandling af varmekredsvand/påfyldnings- og suppleringsvand.....	28
3.9	Anvendelsesgrænser.....	16	8.4	Påfyldning og udluftning af varmekredsen	29
3.10	Afrimningsdrift.....	17	8.5	Tilgængeligt resttransporttryk	29
3.11	Sikkerhedsanordninger.....	17	9	Tilpasning til anlægget.....	29
4	Beskyttet område.....	17	9.1	Tilpasning af indstillinger på indedelens styring	29
4.1	Beskyttet område.....	17	10	Overdragelse til ejeren.....	29
4.2	Sikker udførelse af kondensafløbet	18	10.1	Underretning af ejeren	29
5	Montering	18	11	Afhjælpning af fejl	29
5.1	Kontrol af leveringsomfanget	18	11.1	Fejlmeldinger	29
5.2	Transport af produktet	19	11.2	Andre fejl.....	30
5.3	Mål	19	12	Eftersyn og service.....	30
5.4	Overholdelse af minimumsafstande	20	12.1	Forberedelse af eftersyn og service	30
5.5	Betingelser for monteringsstype.....	20	12.2	Overholdelse af arbejdsplan og intervaller	30
5.6	Valg af opstillingssted	20	12.3	Fremskaffelse af reservedele	30
5.7	Forberedelse af montering og installation	22	12.4	Afmontering af kabinetdele.....	30
5.8	Bundopstilling	22	12.5	Kontrol af det beskyttede område.....	31
5.9	Vægmontering	22	12.6	Lukning af udluftningsventil	31
5.10	Montering på fladt tag	23	12.7	Rengøring af produktet.....	32
6	Hydraulisk installation	23	12.8	Kontrol af fordamper, ventilator og kondensafløb	32
6.1	Installationstype direkte tilslutning eller systemadskillelse.....	23	12.9	Kontrol af kølemiddelkreds	32
6.2	Sikring af minimal cirkulationsvandmængde	23	12.10	Kontrol af kølemiddelkreds for tæthed.....	32
6.3	Krav til hydrauliske komponenter	23	12.11	Kontrol af elektriske tilslutninger og ledninger	32
6.4	Forberedelse af hydraulikinstallation	23	12.12	Kontrol af små støddæmpende fødder for slitage	33
6.5	Trækning af rørledninger til produktet	23	12.13	Afslutning af inspektion og vedligeholdelse	33
6.6	Tilslutning af rørledninger på produktet	24	12.14	Montering af kabinetdele	33
6.7	Afslutning af hydraulikinstallation	24	13	Reparation og service.....	33
6.8	Mulighed: Tilslutning af produktet til en swimmingpool	24	13.1	Forberedelse af reparations- og servicearbejder på kølemiddelkredsen.....	33
			13.2	Afmontering/montering af komponenter på kølemiddelkredsen.....	34

Indhold

13.3	Afslutning af reparations- og servicearbejde	34
13.4	Tømning af produktet for kølemiddel.....	34
13.5	Fyldning af produktet med kølemiddel.....	34
14	Standning	35
14.1	Midlertidig standning af produktet.....	35
14.2	Endelig standning af produktet	35
15	Genbrug og bortskaffelse	35
Tillæg	36
A	Funktionsdiagram	36
B	Sikkerhedsanordninger	37
C	Tilslutningsdiagram	38
C.1	Tilslutningsdiagram, strømforsyning, 1~/230V	38
C.2	Tilslutningsdiagram, strømforsyning, 3~/400V	39
C.3	Tilslutningsdiagram, sensorer og aktuatorer	40
D	Eftersyn og service	41
E	Tekniske data	41



1 Sikkerhed

1.1 Handlingsrelaterede advarsler

Klassificering af handlingsrelaterede advarsler

De handlingsrelaterede advarsler er forsynet med advarselssymboler og signalord, der passer til farens mulige omfang:

Advarselssymboler og signalord

**Fare!**

Umiddelbar livsfare eller fare for alvorlige kvæstelser

**Fare!**

Livsfare på grund af elektrisk stød

**Advarsel!**

Fare for lette kvæstelser

**Forsigtig!**

Risiko for materielle skader eller miljøskader

1.2 Korrekt anvendelse

Alligevel kan brugeren eller tredjemand udsættes for fare, evt. med døden til følge, og produktet samt andre ting kan blive beskadiget som følge af enhver form for forkert brug.

Produktet er udedelen til en luft-vand-varmepumpe med monoblock-konstruktion.

Produktet benytter udendørsluften som varmekilde og kan anvendes til opvarmning af en beboelsesbygning samt til varmtvandsproduktion.

Luften, som kommer ud af produktet, skal kunne strømme frit og må ikke anvendes til andre formål.

Produktet er udelukkende beregnet til udendørs opstilling.

Produktet er udelukkende beregnet til brug i husholdninger.

Korrekt anvendelse omfatter:

- overholdelse af de medfølgende betjenings-, installations- og vedligeholdelsesvejledninger til produktet samt alle øvrige anlægskomponenter
- installation og montering i overensstemmelse med apparatets og systemets godkendelse

- overholdelse af alle de eftersyns- og servicebetingelser, der fremgår af vejledningerne.

Anvendelse i overensstemmelse med formålet omfatter desuden installation iht. IP-koden.

Anden anvendelse end den, der er beskrevet i denne vejledning, og anvendelse, der går ud over den her beskrevne, er forkert. Forkert anvendelse omfatter også enhver umiddelbar kommerciel og industriel anvendelse.

Bemærk!

Enhver ikke-godkendt anvendelse er forbudt.

1.3 Generelle sikkerhedsanvisninger

1.3.1 Fare som følge af utilstrækkelig kvalifikation

Følgende arbejder må kun udføres af en VVS-installatør med tilstrækkelige kvalifikationer:

- Montering
 - Afmontering
 - Installation
 - Idrifttagning
 - Eftersyn og service
 - Reparation
 - Standsning
- Gå frem i henhold til den højeste standard.

1.3.2 Fare på grund af utilstrækkelig kvalifikation til kølemidlet R290

Enhver arbejdsopgave, der indebærer åbning af enheden, må kun udføres af fagfolk, som har den nødvendige kendskab til de særlige egenskaber og farer, der er forbundet med kølemidlet R290.

Arbejde på kølemiddelkredsløbet forudsætter desuden en specifik, køleteknisk faglig viden i henhold til gældende lov. Det samme gælder for specifik fagteknisk viden i omgangen med brændbare kølemidler, de berørte værktøjer og det nødvendige sikkerhedsudstyr.

- Overhold de pågældende lokale love og forskrifter.

1.3.3 Livsfare på grund af elektrisk stød

Hvis du rører ved spændingsførende komponenter, er der livsfare på grund af elektrisk stød.





1 Sikkerhed

Før du arbejder på produktet:

- ▶ Afbryd spændingen til produktet ved at slå alle strømforsyninger fra ved alle poler (afbryder med mindst 3 mm kontaktåbning, f.eks. sikring eller sikkerhedsafbryder).
- ▶ Husk at sikre mod genindkobling.
- ▶ Vent mindst 3 min, til kondensatorerne er afladede.
- ▶ Kontrollér for spændingsfrihed.

1.3.4 Livsfare på grund af brand eller eksplosion ved utæthed i kølemiddelkredsløbet

Produktet indeholder det brændbare kølemiddel R290. Ved utæthed kan udsivende kølemiddel danne en brændbar atmosfære ved blanding med luft. Der er risiko for brand og eksplosion.

Der er defineret et beskyttet område i det nære område omkring produktet. Se kapitlet "Beskyttet område".

- ▶ Når du arbejder på det åbnede produkt, skal du, før arbejdet påbegyndes, sikre med en gaslækagesøger, at der ikke er utætheder.
- ▶ Gaslækagesøgeren må ikke selv være en antændelseskilde. Gaslækagesøgeren skal være kalibreret til kølemiddel R290 og indstillet til $\leq 25\%$ af den laveste eksplosionsgrænse.
- ▶ Hold alle antændelseskilder på afstand af det beskyttede område. Især åben ild, varme overflader med over 370 °C , elektriske apparater eller værktøjer med antændelseskilder, statiske udladninger.

1.3.5 Livsfare som følge af brand eller eksplosion ved fjernelse af kølemiddel

Produktet indeholder det brændbare kølemiddel R290. Kølemidlet kan ved blanding med luft danne en brændbar atmosfære. Der er risiko for brand og eksplosion.

- ▶ Udfør kun arbejdet, hvis du har faglig viden om håndtering af kølemidlet R290.
- ▶ Brug personlige værnemidler, og medbring en ildslukker.
- ▶ Anvend kun værktøjer og enheder, der er godkendt til kølemidlet R290 og i fejlfri tilstand.

- ▶ Sørg for, at der ikke kommer luft ind i kølemiddelkredsløbet, i kølemiddelførende værktøjer og enheder og ind i kølemiddel-flasken.

1.3.6 Livsfare – manglende sikkerhedsudstyr

Skemaerne i dette dokument viser ikke alt sikkerhedsudstyr, der er nødvendigt til korrekt installation.

- ▶ Installer det nødvendige sikkerhedsudstyr i anlægget.
- ▶ Overhold de gældende nationale og internationale love, standarder og direktiver.

1.3.7 Forbrændings-, skoldnings- og forfrysningsfare på grund af varme og kolde komponenter

Ved nogle komponenter, især ved uisolerede rørledninger, er der fare for forbrændinger og forfrysninger.

- ▶ Udfør først arbejde på komponenterne, når de har samme temperatur som omgivelserne.

1.4 Forskrifter (direktiver, love, standarder)

- ▶ Overhold de gældende forskrifter, normer, retningslinjer, forordninger og love.



2 Henvisninger vedrørende dokumentationen

2.1 Dokumentation

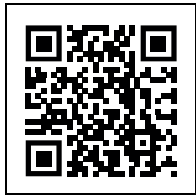
- ▶ Følg altid alle de drifts- og installationsvejledninger, der leveres med anlæggets komponenter.
- ▶ Giv denne vejledning samt alle andre gældende bilag videre til den systemansvarlige ejer.

2.2 Vejledningens gyldighed

Denne vejledning gælder udelukkende for:

Produkt
VWL 35/6 A 230V S2
VWL 55/6 A 230V S2
VWL 65/6 A 230V S2
VWL 75/6 A 230V S2
VWL 105/6 A 230V S2
VWL 105/6 A S2
VWL 125/6 A 230V S2
VWL 125/6 A S2

2.3 Mere vidtgående informationer

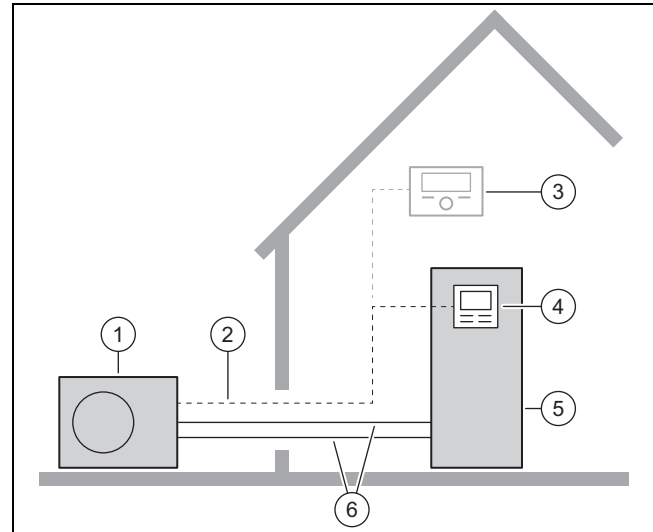


- ▶ Scan den viste kode med din smartphone for at få mere vidtgående informationer om installationen.
 - ◀ Du sendes videre til installationsvideoer.

3 Produktbeskrivelse

3.1 Varmepumpesystem

Eksempel på opbygning af et varmepumpesystem med monoblock-teknologi:



- | | | | |
|---|---------------------------------|---|---------------------|
| 1 | Varmepumpe, udedel | 4 | Indedelens styring |
| 2 | eBUS-ledning | 5 | Varmepumpe, indedel |
| 3 | System-automatik (ekstraudstyr) | 6 | Varmekreds |

3.2 Beskrivelse af produktet

Produktet er udedelen til en luft-vand-varmepumpe med monoblock-teknologi.

3.3 Driftsmåde køledrift

Produktet har landeafhængigt funktionen varmedrift eller varme- og køledrift.

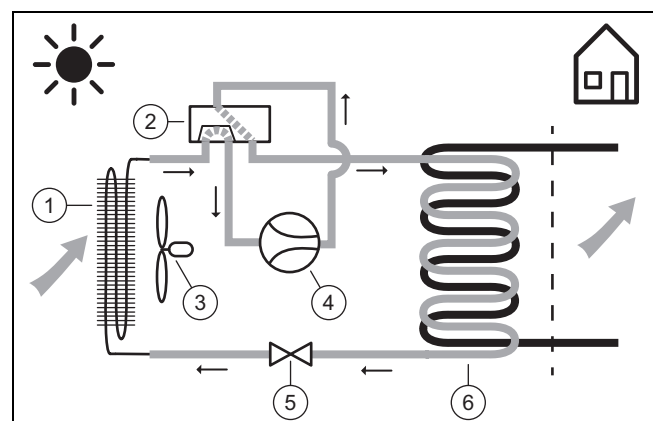
Produkter, der fra fabrikken udleveres uden køledrift, er i nomenklaturen mærket med "S2". For disse enheder er en senere aktivering af køledriften mulig via valgfrit tilbehør.

3.4 Varmepumpens funktion

Varmepumpen har en lukket kølemiddelkreds, hvor et kølemiddel cirkulerer.

Ved cyklisk fordamning, kompression, kondensering og ekspansion optages der i varmedrift varmeenergi fra miljøet, som afgives til bygningen. I køledrift trækkes varmeenergi ud af bygningen og afgives til miljøet.

3.4.1 Funktionsprincip, varmedrift



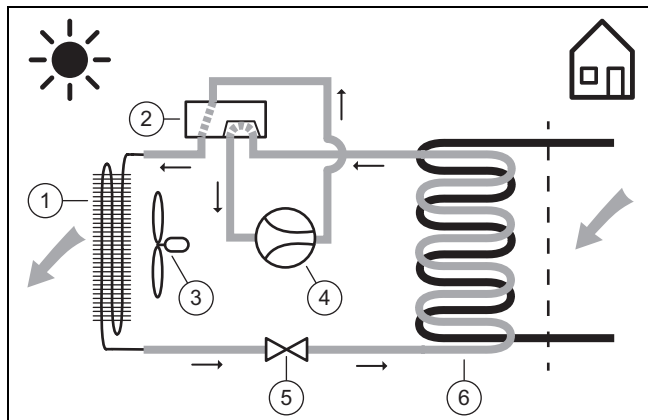
- | | | | |
|---|--------------------------|---|---------------------|
| 1 | Fordamper (varmeveksler) | 2 | 4-vejsomskiftventil |
| | | 3 | Blæser |

3 Produktbeskrivelse

- | | | | |
|---|-------------------|---|----------------------------|
| 4 | Kompressor | 6 | Kondensator (varmeveksler) |
| 5 | Ekspansionsventil | | |

3.4.2 Funktionsprincip, køle drift

Gyldighed: Produkt med køle drift



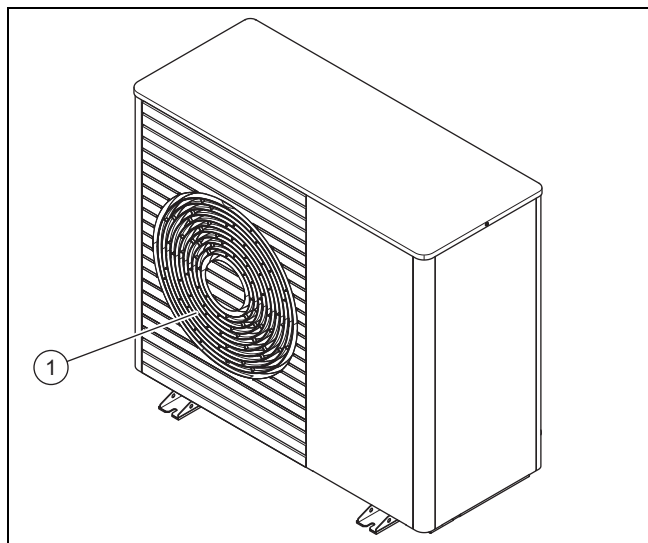
- | | | | |
|---|----------------------------|---|--------------------------|
| 1 | Kondensator (varmeveksler) | 4 | Kompressor |
| 2 | 4-vejsomskifterventil | 5 | Ekspansionsventil |
| 3 | Blæser | 6 | Fordamper (varmeveksler) |

3.4.3 Lydsvag drift

Lydsvag drift kan aktiveres for produktet.

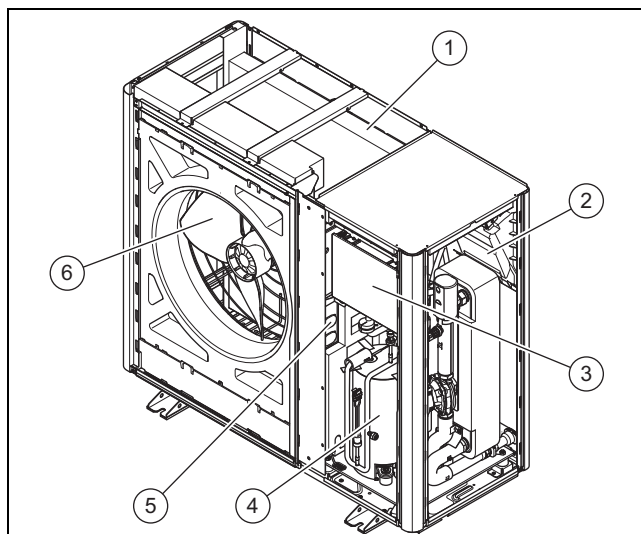
I lydsvag drift er produktet mere støjsvagt end i normal drift, hvilket opnås ved hjælp af et begrænset kompressoromdrejningstal og en tilpasset ventilatorhastighed.

3.5 Produktets opbygning



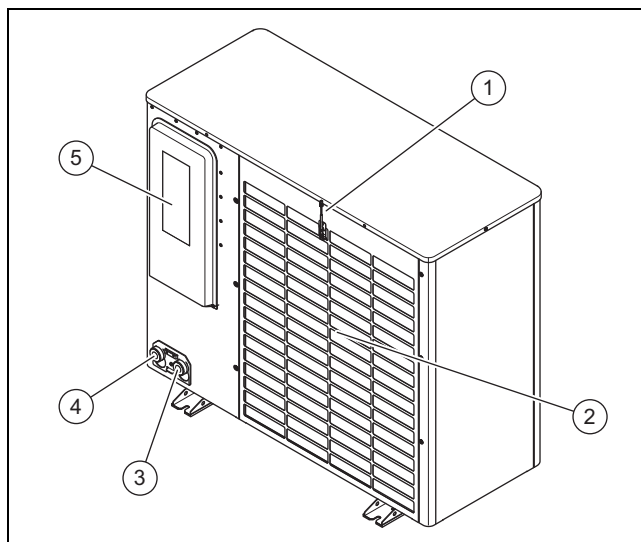
- 1 Luftudgangsgitter

3.5.1 Komponenter, enhed, foran



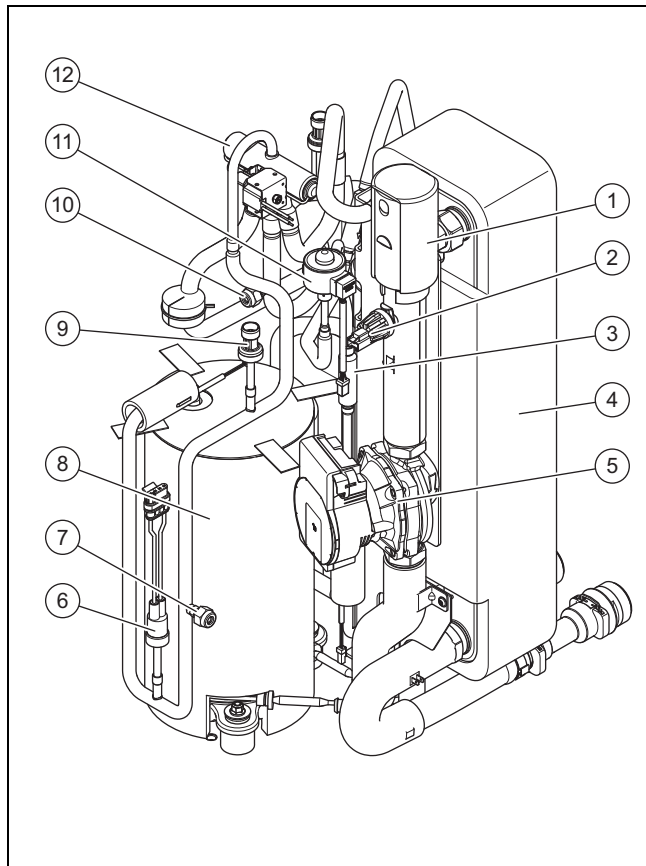
- | | | | |
|---|----------------------------|---|----------------------|
| 1 | Fordamper (varmeveksler) | 4 | Kompressor |
| 2 | Printplade INSTALLER BOARD | 5 | Komponenter INVERTER |
| 3 | Printplade HMU | 6 | Blæser |

3.5.2 Komponenter, enhed, bag

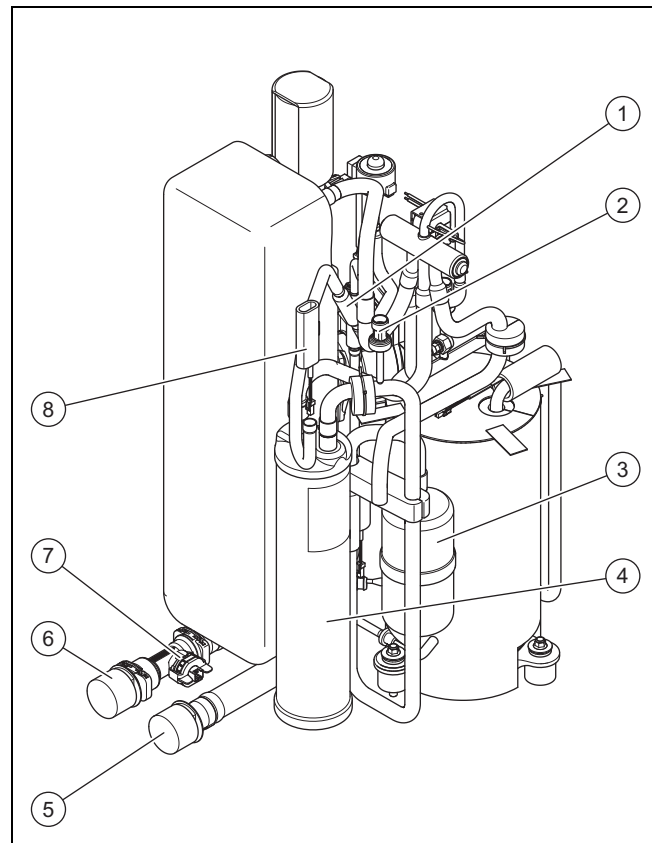


- | | | | |
|---|--|---|--------------------------------------|
| 1 | Temperatursensor, ved luftindgang | 4 | Tilslutning til centralvarmereturløb |
| 2 | Luftindgangsgitter | 5 | Afdækning, elektriske tilslutninger |
| 3 | Tilslutning til varmeanlæggets fremløb | | |

3.5.3 Komponenter, kompressor



- | | | | |
|---|-----------------------------|----|--|
| 1 | Automatudluffer | 7 | Vedligeholdelsestilslutning, i højtryksområdet |
| 2 | Trykføler, i varmekredsen | 8 | Kompressor, indkapslet |
| 3 | Filter | 9 | Trykføler, i højtryksområdet |
| 4 | Kondensator (varmeveksler) | 10 | Vedligeholdelsestilslutning, i lavtryksområdet |
| 5 | Varmepumpe | 11 | Elektronisk ekspansionsventil |
| 6 | Trykvagt, i højtryksområdet | 12 | 4-vejsomskiftventil |





- | | | | |
|---|------------------------------|---|--|
| 1 | Filter | 5 | Tilslutning til varmeanlæggets fremløb |
| 2 | Trykføler, i lavtryksområdet | 6 | Tilslutning til centralvarmereturløb |
| 3 | Kølemiddelseparator | 7 | Gennemstrømningsføler |
| 4 | Kølemiddelsamler | 8 | Temperatursensor, ved fordamperen |

3.6 Angivelser på typeskiltet

Typeskiltet sidder til højre på produktets yderside.

En andet typeskilt befinder sig inde i produktet. Det bliver synligt, når kabinetlåget afmonteres.

	Angivelse	Betydning
	Serie-nr.	Entydigt identifikationsnummer på kedlen
Ordfor- klaring	VWL	Vaillant, varmepumpe, luft
	3, 5, 6, 7, 10, 12	Varmeydelse i kW
	5	Varmedrift eller køledrift
	/6	Apparatgeneration
	A	Udedel
	230V	Elektrisk tilslutning: 230V: 1~/N/PE 230 V Uden angivelse: 3~/N/PE 400 V
	S2	Uden køledrift fra fabrik
	IP	Beskyttelsesklasse
Symbo- ler		Kompressor
		Styring

3 Produktbeskrivelse

	Angivelse	Betydning
Symboler		Kølemiddlekreds
	P maks	Mærkeeffekt, maksimal
	I maks	Dimensioneringsstrøm, maksimal
	I	Startstrøm
Kølemiddlekreds	MPa (bar)	Tilladt driftstryk (relativt)
	R290	Kølemiddel, type
	GWP	Kølemiddel, Global Warming Potential
	kg	Kølemiddel, påfyldningsmængde
	t CO ₂	Kølemiddel, CO ₂ -ækvivalent
Varmeydelse, køleydelse	Ax/Wxx	Luftindgangstemperatur xx °C og en fremløbstemperatur centralvarme xx °C
	COP /	Effektfaktor (Coefficient of Performance) og varmeydelse
	EER /	Energivirkningsgrad (Energy Efficiency Ratio) og køleydelse

3.7 Advarselmærkater

På produktet er der flere steder anbragt sikkerhedsrelevante advarselmærkater. Advarselmærkaterne indeholder forholdsregler i forbindelse med kølemidlet R290. Advarselmærkaterne må ikke fjernes.

Symbol	Betydning
	Advarsel mod brandfarlige stoffer, i forbindelse med kølemidlet R290.
	Brand, åben ild og rygning forbudt.
	Servicehenvielse, læs den tekniske vejledning.

3.8 CE-mærkning



Med CE-mærkningen dokumenteres det, at produkterne opfylder de grundlæggende krav i de relevante forskrifter i henhold til overensstemmelseserklæringen.

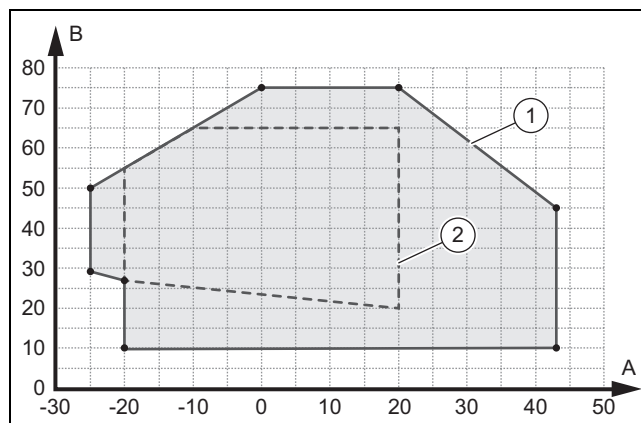
Overensstemmelseserklæringen foreligger hos producenten.

3.9 Anvendelsesgrænser

Produktet arbejder mellem en minimal og en maksimal udetemperatur. Disse udetemperaturer definerer anvendelsesgrænserne for varmedrift, varmtvandsproduktion og køledrift. Drift uden for anvendelsesgrænserne medfører udkobling af produktet.

3.9.1 Anvendelsesgrænser, varmedrift

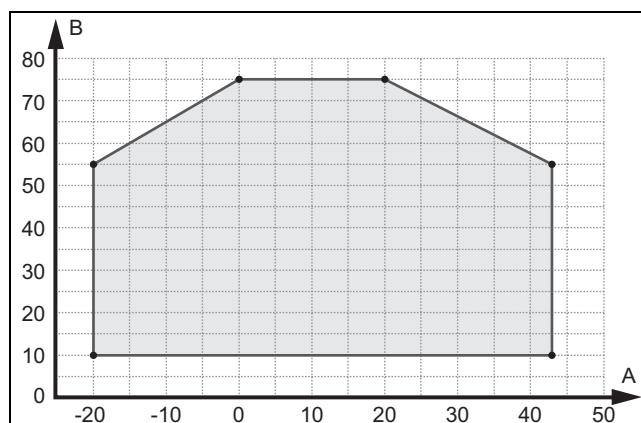
Produktet arbejder i varmedrift ved udetemperaturer mellem -25 °C og 43 °C.



A	Udetemperatur	1	Anvendelsesgrænser, varmedrift
B	Anlægsvandtemperatur	2	Anvendelsesområde iht. EN 14511

3.9.2 Anvendelsesgrænser, varmtvandsproduktion

Produktet arbejder i varmtvandsdrift ved udetemperaturer mellem -20 °C og 43 °C.

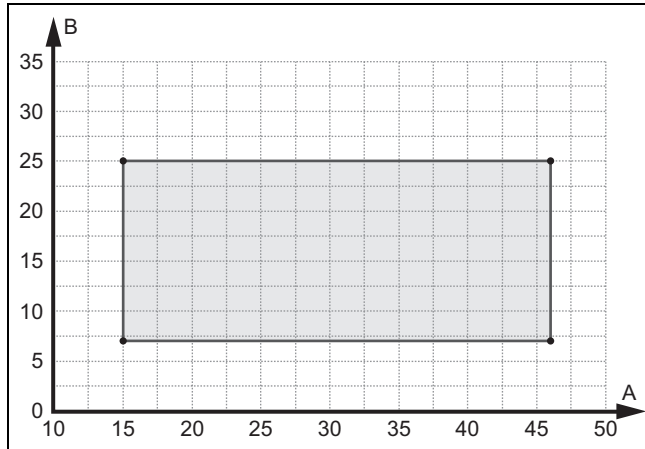


A	Udetemperatur	B	Anlægsvandtemperatur
---	---------------	---	----------------------

3.9.3 Anvendelsesgrænser, køledrift

Gyldighed: Produkt med køledrift

Produktet arbejder i køledrift ved udetemperaturer mellem 15 °C og 46 °C.



A Udetemperatur B Anlægsvandtemperatur

3.10 Afrimningsdrift

Ved udetemperaturer under 5 °C kan kondensvandet på fordampers lameller fryse og danne rim. Rimdannelsen registreres automatisk, og afrimning sker automatisk med bestemte tidsintervaller.

Afrimningen sker ved hjælp af kølekredsreversering under drift af varmepumpen. Den hertil nødvendige varmeenergi tages fra varmeanlægget.

En korrekt afrimningsfunktion er kun mulig, hvis en minimumsmængde af varmekredsvand cirkulerer i varmeanlægget:

Produkt	Aktiveret supplerende varme, varmtvandstemperatur > 25 °C	Deaktiveret supplerende varme, varmtvandstemperatur > 15 °C
VWL 35/6 og VWL 55/6	15 liter	40 liter
VWL 65/6 og VWL 75/6	20 liter	55 liter
VWL 105/6 og VWL 125/6	45 liter	150 liter

3.11 Sikkerhedsanordninger

Produktet er udstyret med tekniske sikkerhedsanordninger. Se grafik med sikkerhedsanordninger (→ side 37).

Hvis trykket i kølemiddelkredsen overskrider maksimumtrykket på 3,15 MPa (31,5 bar), kobler produktets trykvagt midlertidigt fra. Efter en ventetid sker der et nyt startforsøg. Efter tre mislykkede startforsøg i træk vises der en fejlmeddelelse.

Når produktet frakobles, tændes varmen i bundkarhuset ved en kompressorudgangstemperatur på 7 °C for at forhindre mulige skader ved gentilkobling.

Hvis kompressorindgangstemperaturen og kompressorudgangstemperaturen ligger under -15 °C, går kompressoren ikke i drift.

Hvis den målte temperatur på kompressorudgangen er højere end den tilladte temperatur, udkobles kompressoren. Den tilladte temperatur er afhængig af fordampnings- og kondenseringstemperaturen.

Trykket i varmekredsen overvåges med en trykføler. Hvis trykket falder under 0,5 bar, sker der en frakobling på grund af fejl. Hvis trykket stiger til over 0,7 bar, resettes fejlen igen.

Varmekredsens cirkulationsvandmængde overvåges med en gennemstrømningsføler. Hvis der ved et varmekrav ved kørende omløbspumpe ikke registreres en gennemstrømning, går kompressoren ikke i drift.

Hvis varmekredstemperaturen falder til under 4 °C, aktiveres frostsikringsfunktionen automatisk, ved at centralvarmepumpen startes.

4 Beskyttet område

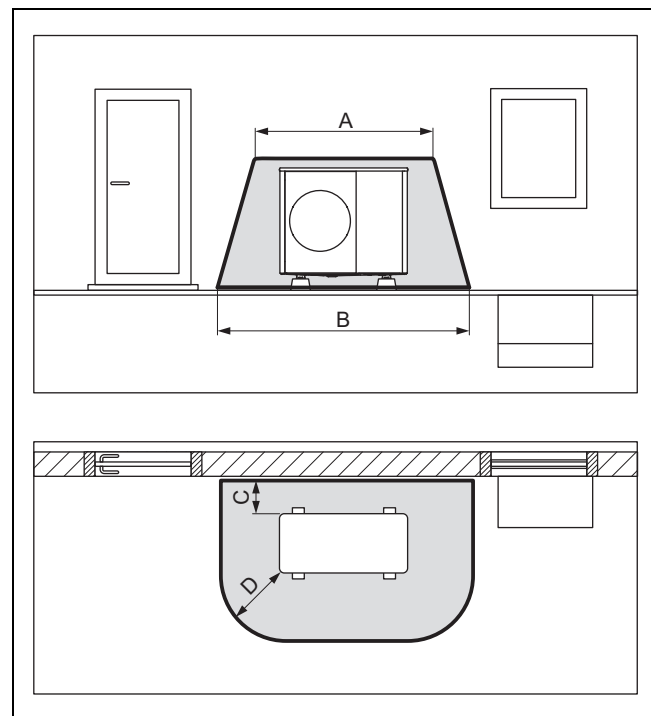
4.1 Beskyttet område

Produktet indeholder kølemidlet R290. I tilfælde af en utæthed kan udsivende kølemiddel samle sig i nærheden af gulvet. Kølemidlet må ikke komme ind i bygningsåbninger, fordybninger eller i kloaksystemerne. Kølemidlet må ikke samle sig på en sådan måde, at der kan opstå en farlig, eksplosiv, kvælende eller toksisk atmosfære.

Der er defineret et beskyttet område i det nære område omkring produktet. I det beskyttede område må der ikke befinde sig vinduer, døre, ventilationsåbninger, lysskakter, kælderadgange, udstigningsluger, vinduer til fladt tag eller afløb. Det beskyttede område må ikke udstrække sig til nabogrunde eller arealer med offentlig trafik.

I det beskyttede område må der ikke finde sig antændelseskilder som stikkontakter, lyskontakter, lamper eller elektriske afbrydere.

4.1.1 Beskyttet område ved gulvopstilling foran en bygningsvæg

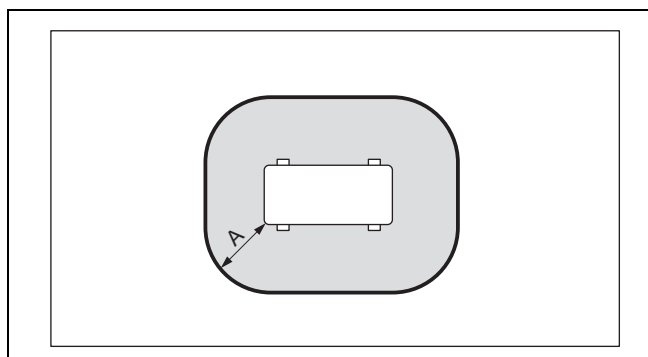


A	2100 mm	C	200 mm/250 mm
B	3100 mm	D	1000 mm

Målet C er den minimumsafstand, der skal være til væggen (→ Overholdelse af minimumsafstande).

5 Montering

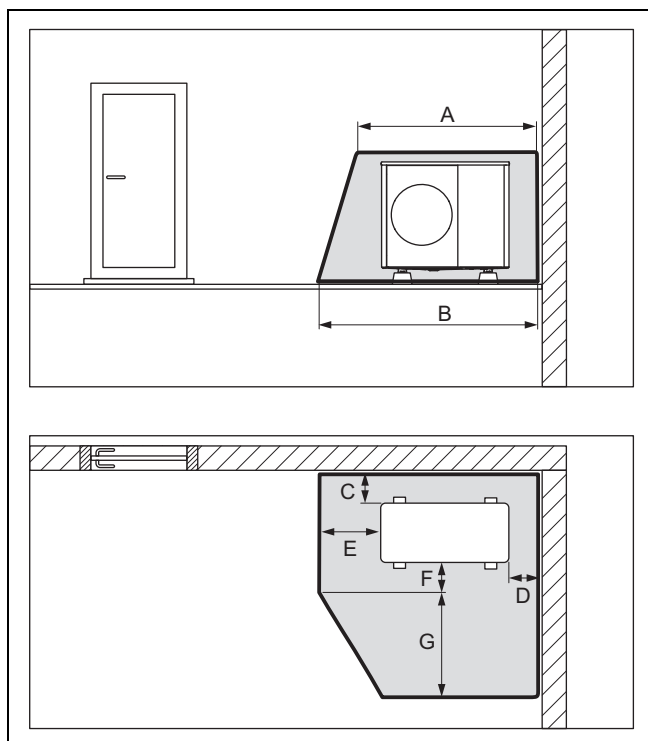
4.1.2 Beskyttet område ved gulvopstilling på grunden og ved opstilling på faldt tag



A 1000 mm

Målet A er afstanden til produktet hele vejen rundt.

4.1.3 Beskyttet område ved gulvopstilling i et hjørne af bygningen



A 2100 mm
B 2600 mm
C 200 mm/250 mm
D 500 mm
E 1000 mm
F 500 mm
G 1800 mm

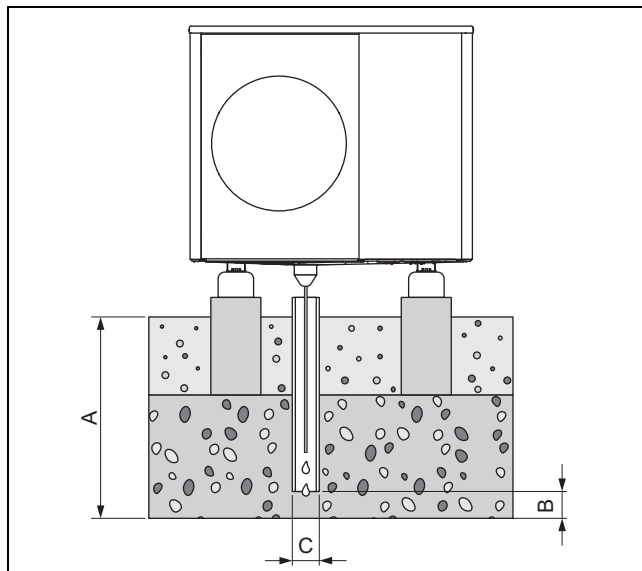
Her vises højre hjørne af bygningen. Målet C og D er de minimumafstande, der skal være til væggen (→ Overholdes af minimumafstande). Ved venstre hjørne af bygningen varierer målet D.

4.2 Sikker udførelse af kondens afløb

Produktet indeholder kølemidlet R290. I tilfælde af en utæthed kan udsivende kølemiddel komme ud i undergrunden via kondens afløbet. Kølemidlet må ikke komme ud i kloaksystemet.

Ved gulvopstilling skal kondensvandet føres via et afløb ud i et grusleje, som ligger i et frostfrit område.

4.2.1 Sikker udførelse af kondens afløbet ved gulvopstilling på grunden



A ≥ 900 mm til region med jordfrost, ≥ 600 mm til region uden jordfrost
B 100 mm
C 100 mm

Afløbet skal munde ud i et tilstrækkeligt stort grusleje, så kondensvandet frit kan sive bort.

For at undgå at kondensvandet fryser til, skal varmetråden være ført via kondens afløbstragten og ned i afløbet.

Afløbet må ikke tilsluttes til et eksisterende afløbsrør under jorden, som er forbundet til kloaksystemet

5 Montering

5.1 Kontrol af leveringsomfanget

► Kontrollér indholdet af emballageenhederne.

Antal	Betegnelse
1	Varmepumpe, udedel
1	Kondens afløbstragt
1	Pose med smådele
1	Medfølgende dokumentation

5.2 Transport af produktet



Advarsel!

Fare for løfteskader som følge af stor vægt!

Det kan medføre skader, f.eks. på rygsøjlen, hvis man løfter en for tung byrde.

- ▶ Vær opmærksom på produktets vægt.
- ▶ Produkt VWL 35/6 til VWL 75/6 skal løftes af fire personer.
- ▶ Produkt VWL 105/6 og VWL 125/6 skal løftes af seks personer.



Forsigtig!

Risiko for materiel skade som følge af fagmæssigt ukorrekt transport!

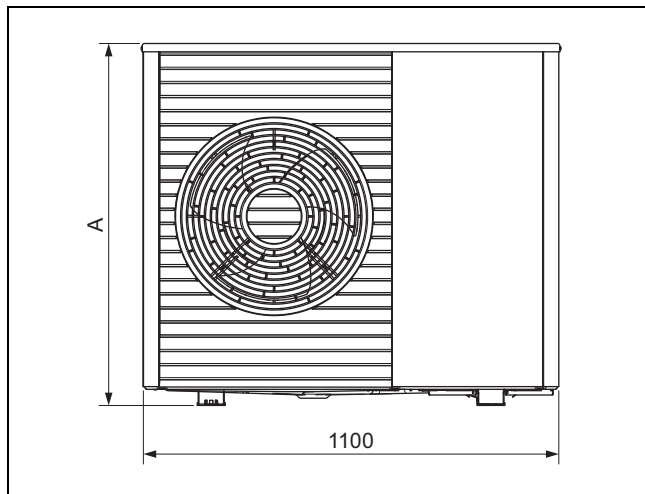
Produktet må aldrig hælde mere end 45°. Ellers kan der ved den senere drift opstå fejl i kølemiddelkredsen.

- ▶ Sørg for, at produktet under transporten maksimalt har en hældning på 45°.

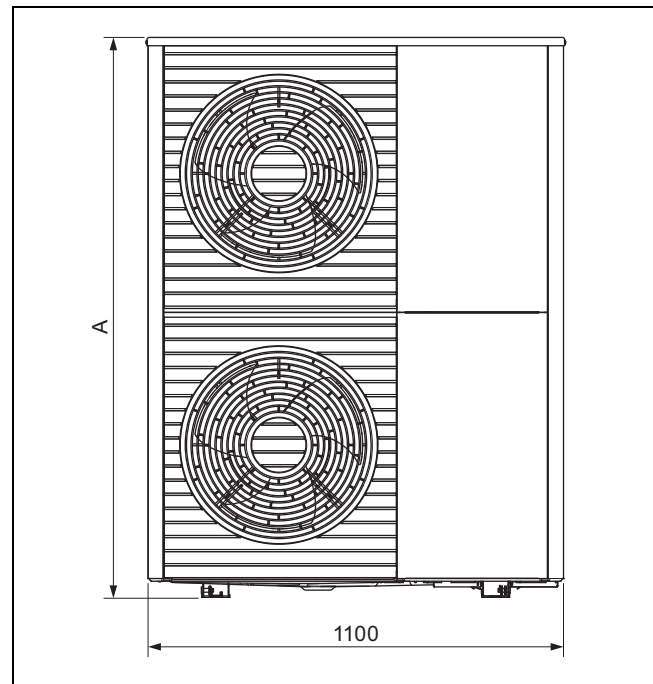
1. Tag hensyn til vægtfordelingen under transport. Produktet er væsentligt tungere i højre side end i venstre.
2. Anvend transportløgkerne eller en egnet sækkevogn.
3. Beskyt kabinetdelene mod beskadigelse.
4. Fjern transportløgkerne efter transporten.

5.3 Mål

5.3.1 Set forfra

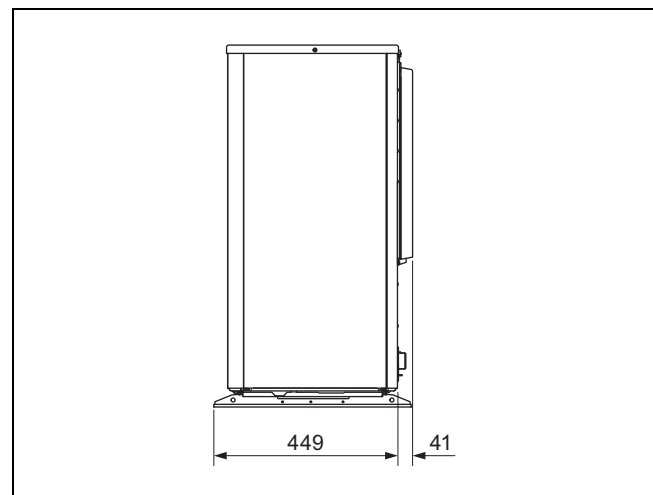


Produkt	A
VWL 35/6 ...	765
VWL 55/6 ...	765
VWL 65/6 ...	965
VWL 75/6 ...	965

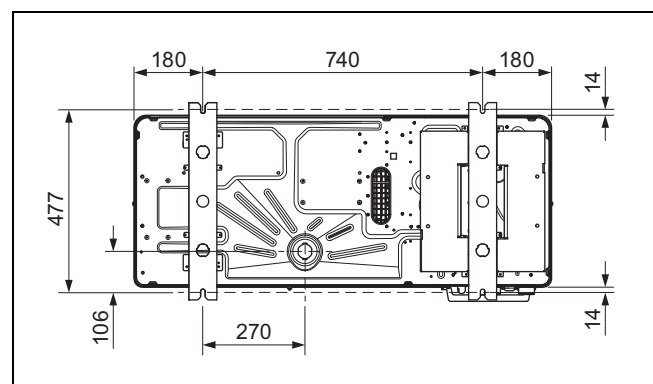


Produkt	A
VWL 105/6 ...	1565
VWL 125/6 ...	1565

5.3.2 Set fra siden, højre

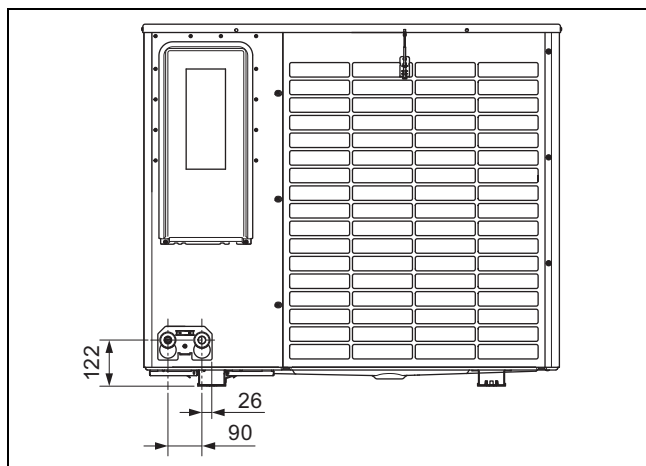


5.3.3 Set nedefra



5 Montering

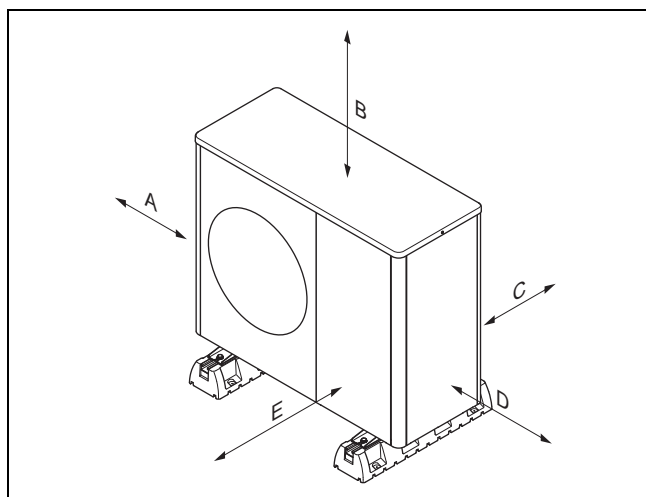
5.3.4 Set bagfra



5.4 Overholdelse af minimumsafstande

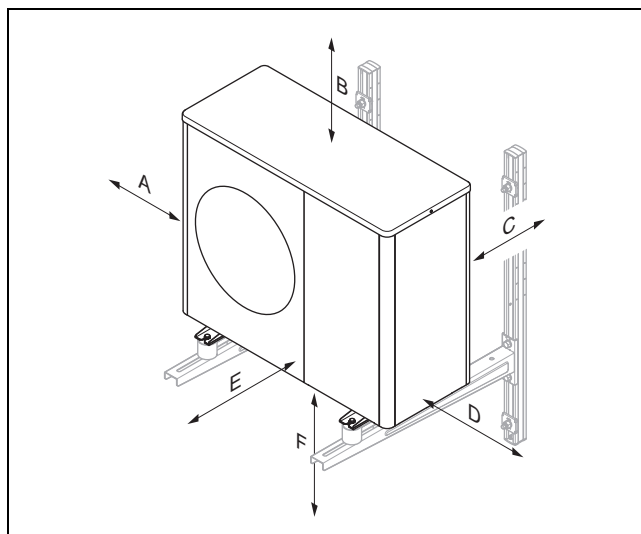
- ▶ Overhold de angivne minimumsafstande for at sikre en tilstrækkelig luftstrøm og lette vedligeholdelsesarbejde.
- ▶ Sørg for, at der er tilstrækkelig plads til installationen af de hydrauliske tilslutninger.

5.4.1 Minimumsafstande, gulvopstilling og montering på fladt tag



Min. afstand	Varmedrift	Varme- og køledrift
A	100 mm	100 mm
B	1000 mm	1000 mm
C	200 mm	250 mm
D	500 mm	500 mm
E	600 mm	600 mm

5.4.2 Minimumsafstande, vægmontering



Min. afstand	Varmedrift	Varme- og køledrift
A	100 mm	100 mm
B	1000 mm	1000 mm
C	200 mm	250 mm
D	500 mm	500 mm
E	600 mm	600 mm
F	300 mm	300 mm

5.5 Betingelser for monteringsstype

Produktet egner sig til monteringsstyperne gulvopstilling, vægmontering og montering på fladt tag.

Montering på skråt tag er ikke tilladt.

Vægmontering med vægholderen fra tilbehøret er ikke tilladt for produkterne VWL 105/6 og VWL 125/6.

5.6 Valg af opstillingssted



Fare!

Fare for personskade som følge af isdannelse!

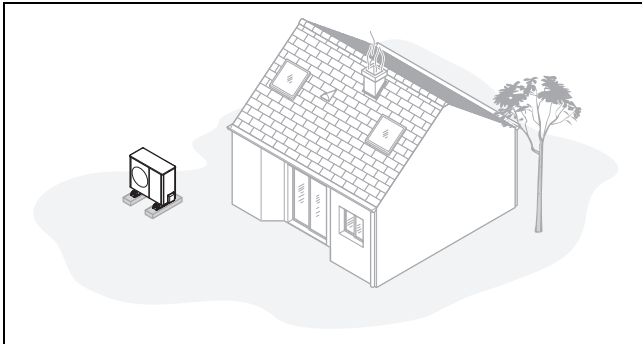
Lufttemperaturen ved luftudgangen ligger under udetemperaturen. Derved kan der forekomme isdannelse.

- ▶ Vælg et sted og en positionering, hvor luftudgangen har mindst 3 m afstand til gangstier, bro-/flisebelagte arealer og faldstammer.

- ▶ Bemærk, at opstilling i fordybninger eller områder, der ikke muliggør fri udstrømning af luften, ikke er tilladt.
- ▶ Hvis opstillingsstedet ligger i umiddelbar nærhed af kystlinjen, skal du være opmærksom på, at produktet skal beskyttes mod stænkvand ved hjælp af en ekstra beskyttelsesanordning.
- ▶ Hold afstand til brandfarlige stoffer eller antændelige gasser.
- ▶ Hold afstand til varmekilder.
- ▶ Udsæt ikke udedelen for tilsmudset, støvholdig eller korroderende luft.

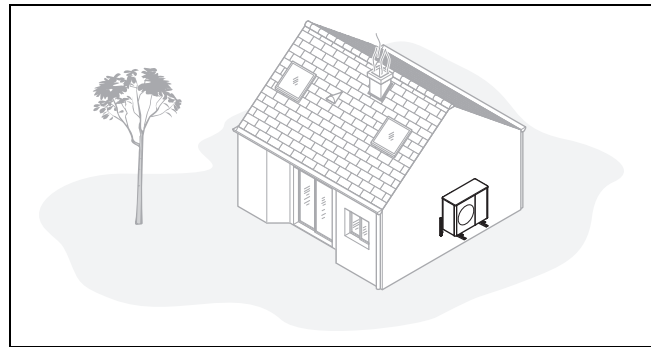
- ▶ Hold afstand til ventilationsåbninger og udluftningskanaler.
- ▶ Hold afstand til løvkastende træer og buske.
- ▶ Vær opmærksom på, at opstillingsstedet skal være under 2000 m over normalhøjdenul.
- ▶ Vær opmærksom på støjemissionerne. Hold afstand til støjfølsomme områder på nabogrunden. Vælg et opstillingssted med størst mulig afstand til nabobygningens vinduer. Vælg et sted med størst mulig afstand til eget soveværelse.
- ▶ Vælg et lettilgængeligt opstillingssted for at kunne gennemføre vedligeholdelses- og servicearbejde.
- ▶ Hvis opstillingsstedet støder op til et rangeringsområde for køretøjer, skal du beskytte produktet med kollisionsbeskyttelse.

Betingelse: Specielt ved opstilling i jord niveau



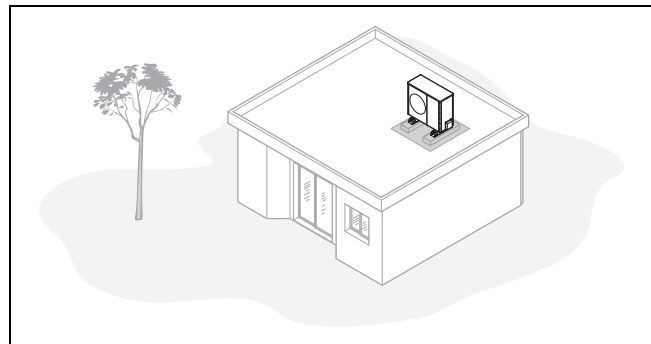
- ▶ Undgå et opstillingssted, der befinder sig i et rumhjørne, en niche, mellem mure eller mellem hegn.
- ▶ Undgå genindsugning af luft fra luftudgangen.
- ▶ Sørg for, at der ikke kan samle sig vand på underlaget. Sørg for, at underlaget har en god vandoptagelsesevne.
- ▶ Planlæg et grus- eller skærveleje til kondensafløbet.
- ▶ Vælg et opstillingssted, der er fri for større sneophobninger om vinteren.
- ▶ Vælg et opstillingssted, hvor luftindgangen ikke er udsat for kraftig vindpåvirkning. Positionér så vidt muligt enheden på tværs af hovedvindretningen.
- ▶ Hvis opstillingsstedet ikke er vindbeskyttet, skal opførelsen af en beskyttelsesvæg planlægges med.
- ▶ Vær opmærksom på støjemissionerne. Undgå rumhjørner, nicher eller et opstillingssted mellem mure. Vælg et opstillingssted med god lydabsorption (f.eks. via græsplæne, buske, palisader).
- ▶ Planlæg en underjordisk trækning af de hydrauliske og elektriske ledninger. Planlæg et beskyttelsesrør, der fra udedelen fører igennem bygningsvæggen.

Betingelse: Specielt ved vægmontering



- ▶ Sørg for, at væggen opfylder de statiske krav. Vær opmærksom på vægten af vægbeslag (tilbehør) og udedel.
- ▶ Undgå en monteringsposition i nærheden af et vindue.
- ▶ Vær opmærksom på støjemissionerne. Hold afstand til reflekterende bygningsvægge.
- ▶ Planlæg også trækningen af de hydrauliske og elektriske ledninger. Planlæg en væggennemføring.

Betingelse: Specielt ved montering på fladt tag



- ▶ Monter kun produktet på bygninger med massiv konstruktion og gennemgående støbt betondæk.
- ▶ Monter ikke produktet på bygninger med trækonstruktion eller med et letvægtstag.
- ▶ Vælg et lettilgængeligt opstillingssted, så der regelmæssigt kan fjernes løv eller sne fra produktet.
- ▶ Vælg et opstillingssted, hvor luftindgangen ikke er udsat for kraftig vindpåvirkning. Positionér så vidt muligt enheden på tværs af hovedvindretningen.
- ▶ Hvis opstillingsstedet ikke er vindbeskyttet, skal opførelsen af en beskyttelsesvæg planlægges med.
- ▶ Vær opmærksom på støjemissionerne. Hold afstand til nabobygninger.
- ▶ Planlæg også trækningen af de hydrauliske og elektriske ledninger. Planlæg en væggennemføring.

5 Montering

5.7 Forberedelse af montering og installation



Fare!

Livsfare på grund af brand eller eksplosion ved utæthed i kølemiddelkredsløbet!

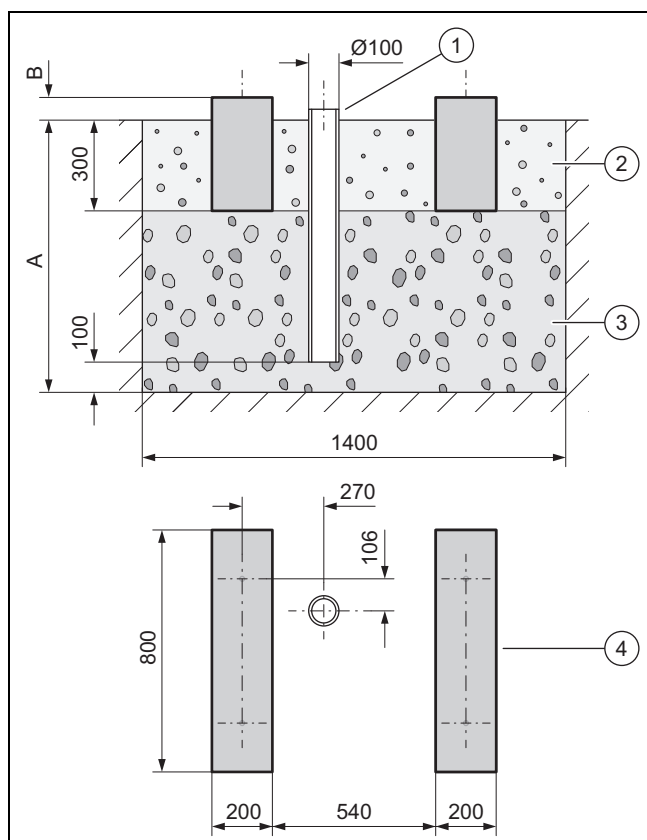
Produktet indeholder det brændbare kølemiddel R290. Ved utæthed kan udsivende kølemiddel danne en brændbar atmosfære ved blanding med luft. Der er risiko for brand og eksplosion.

- ▶ Hold alle antændelseskilder på afstand af produktet. Især åben ild, varme overflader med over 370 °C, elektriske apparater med antændelseskilder og statiske udladninger.

- ▶ Følg de grundlæggende sikkerhedsregler, før du påbegynder arbejdet.
- ▶ Sørg for, at alle elektrisk drevne værktøjer, som anvendes til arbejdet i det beskyttede område, er uden antændelseskilder.

5.8 Bundopstilling

5.8.1 Etablering af fundament



- ▶ Foretag en udgravning i jorden. De anbefalede mål fremgår af illustrationen.
- ▶ Anbring et afløb (1) til bortledning af kondensvand.
- ▶ Anbring et vandgennemtrængeligt lag grove skærver (3).
- ▶ Dimensionér dybden (A) efter de lokale forhold.

- Region med jordfrost: Minimumdybde: 900 mm
- Region uden jordfrost: Minimumdybde: 600 mm
- ▶ Dimensionér højden (B) efter de lokale forhold.
- ▶ Etabler to stribefundamenter (4) af beton. De anbefalede mål fremgår af illustrationen.
- ▶ Etabler et grusleje (2) mellem og ved siden af stribefundamenterne til afledning af kondensvand.

5.8.2 Opstilling af produkt

1. Anvend de passende produkter fra tilbehøret afhængigt af den ønskede monteringstype.
 - Ingen støddæmpende fødder
 - Store støddæmpende fødder
 - Forhøjnings sokkel og små støddæmpende fødder
2. Juster produktet, så det er helt vandret.

5.8.3 Montering af kondensatafløb



Fare!

Fare for personskade som følge af frosset kondensvand!

Frosset kondensvand på fortovet kan resultere i faldulykker.

- ▶ Sørg for, at udløbende kondensvand ikke ender på fortovet, hvor det kan fryse til is.

Betingelse: Region med frossen jord

- ▶ Forbind kondensafløbstragten med produktets bundplade, og foretag sikring ved at dreje den 1/4 omgang.
- ▶ Skub varmetråden gennem kondensafløbstragten.
- ▶ Sørg for, at kondensafløbstragten er positioneret i midten over afløbet. Se måltegning (→ side 22).

Betingelse: Region uden frossen jord

- ▶ Forbind kondensafløbstragten med produktets bundplade, og foretag sikring ved at dreje den 1/4 omgang.
- ▶ Forbind kondensafløbstragten med en bøjningsstykke og en kondensafløbsslange.
- ▶ Skub varmetråden gennem kondensafløbstragten og bøjningsstykket og ind i kondensafløbsslangen.

5.9 Vægmontering

5.9.1 Garanti for arbejdssikkerhed

- ▶ Sørg for, at der er sikker adgang til monteringspositionen på væggen.
- ▶ Hvis arbejdet på produktet skal udføres i en højde på mere end 3 m, skal du montere en teknisk faldsikring.
- ▶ Følg de gældende love og regler på stedet.

5.9.2 Opstilling af produkt

1. Kontrollér væggen opbygning og bæreevne. Vær opmærksom på produktets vægt.
2. Brug den til vægopbygningen passende vægholder fra tilbehøret.
3. Brug de små støddæmpende fødder fra tilbehøret.
4. Juster produktet, så det er helt vandret.

5.9.3 Montering af kondensatafløb



Fare!

Fare for personskade som følge af frosset kondensvand!

Frosset kondensvand på fortovet kan resultere i faldulykker.

- Sørg for, at udløbende kondensvand ikke ender på fortovet, hvor det kan fryse til is.

1. Forbind kondensafløbstragten med produktets bundplade, og foretag sikring ved at dreje den 1/4 omgang.
2. Etabler et grusleje under produktet, som opstående kondensvand kan løbe ud i.

5.10 Montering på fladt tag

5.10.1 Garanti for arbejdsikkerhed

- Sørg for en sikker adgang til det flade tag.
- Overhold et sikkerhedsområde på 2 m til sikkerhedslinjen, med tillæg af en nødvendig afstand til arbejdet på produktet. Sikkerhedsområdet må ikke betrædes.
- Hvis dette ikke er muligt, skal du montere en teknisk faldsikring ved sikkerhedslinjen, f.eks. et belastbart gælænder. Alternativt kan du montere en teknisk opfangsanordning, f.eks. et stillads eller sikkerhedsnet.
- Hold tilstrækkelig afstand til tagluger og til tagvinduer på flade tage. Tagluger og tagvinduer på flade tage skal sikres mod betrædning og nedstyrning under arbejdet, f.eks. ved hjælp af en afspærring.

5.10.2 Opstilling af produkt



Advarsel!

Fare for personskade på grund af væltefare ved vind!

Ved vindbelastning kan produktet vælte.

- Brug betonsokler og en skridsikker beskyttelsesmåtte. Skru produktet sammen med betonsoklerne.

1. Brug de store støddæmpende fødder fra tilbehøret.
2. Juster produktet, så det er helt vandret.

5.10.3 Montering af kondensatafløb

1. Tilslut kondensatafløbet til et afløb med kort strækning.
2. Installer, afhængigt af de lokale forhold, en ledsagende elvarme for at holde kondensatafløbet frostfrit.

6 Hydraulisk installation

6.1 Installationstype direkte tilslutning eller systemadskillelse

Ved direkte tilslutning er udedelen hydraulisk direkte forbundet til indedelen og varmeanlægget. I dette tilfælde er der ved frost fare for at udedelen fryser til.

Ved systemadskillelse er varmekredsen adskilt i en primær og en sekundær varmekreds. Adskillelsen er her udført med en mellem-varmeveksler, der fås som ekstraudstyr, og som er anbragt i indedelen eller i bygningen. Når den primære varmekreds fyldes med en blanding af frostsikring og vand, beskyttes udedelen mod tilfrysning ved frost og ved strømsvigt.

6.2 Sikring af minimal cirkulationsvandmængde

I varmeanlæg, der primært er udstyret med termostatiske eller elektriske ventiler, skal det sikres, at der er en konstant og tilstrækkelig flow gennem varmpumpen. Ved dimensioneringen af varmeanlægget skal der sikres en minimal cirkulationsvandmængde med varmekredsvand.

6.3 Krav til hydrauliske komponenter

Plastrør, som anvendes til varmekredsen mellem bygningen og produktet, skal være diffusionstætte.

Rørledninger, som anvendes til varmekredsen mellem bygningen og produktet, skal have en UV- og højtemperaturbestandig termisk isolering.

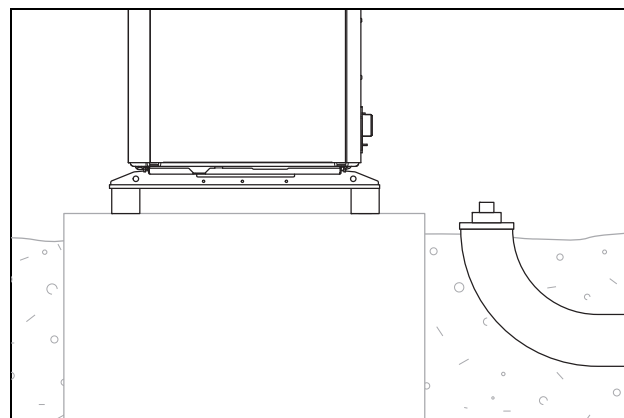
6.4 Forberedelse af hydraulikinstallation

1. Skyl varmeanlægget grundigt igennem, før produktet tilsluttes, for at fjerne eventuelle partikler i rørledningerne!
2. Hvis du foretager loddearbejde på tilslutningsstykker, skal du udføre dem, før de tilhørende rørledninger installeres på produktet.
3. Installer et smudsfilter i rørledningen til centralvarmerurløbet.

6.5 Trækning af rørledninger til produktet

1. Før rørledningerne til varmekredsen fra bygningen gennem væggennemføringen til produktet.

Gyldighed: Bundopstilling

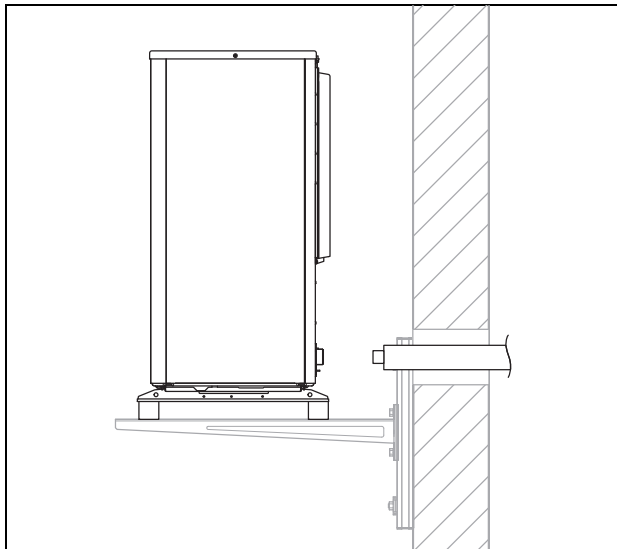


- Træk kølemiddelledningerne gennem et egnet beskyttelsesrør i jorden, som vist i eksemplet på illustrationen.

7 Einstallation

- ▶ Brug målene og afstandene fra monteringsvejledningen til tilbehøret (tilslutningskonsol, tilslutningssæt).

Gyldighed: Vægmontering

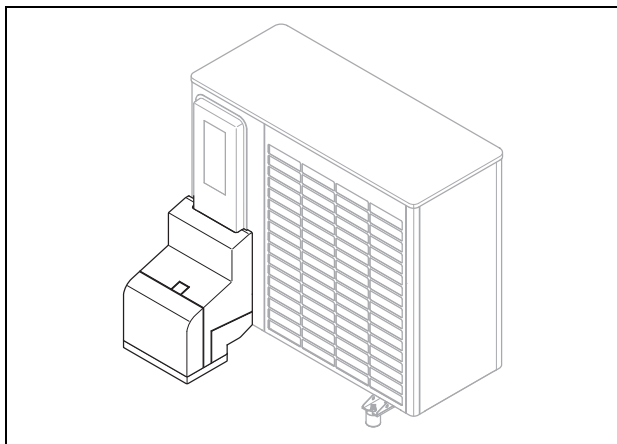


- ▶ Før rørledningerne gennem væggennemføringen til produktet, som vist på illustrationen.
- ▶ Før rørledningerne indefra og ud med et fald på ca. 2°.
- ▶ Brug målene og afstandene fra monteringsvejledningen til tilbehøret (tilslutningskonsol, tilslutningssæt).

6.6 Tilslutning af rørledninger på produktet

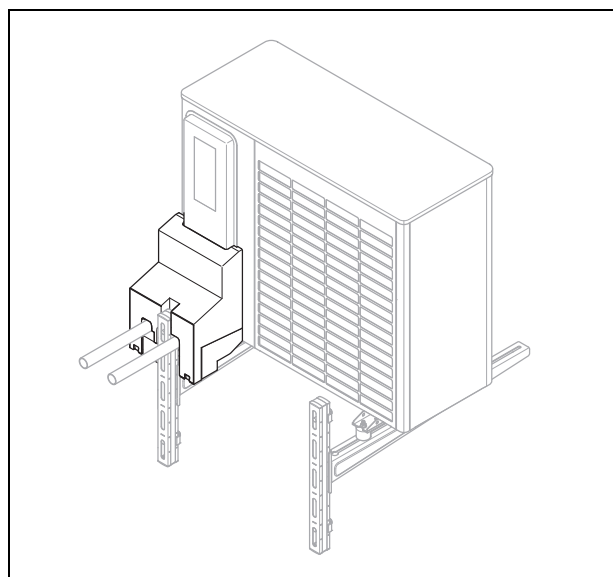
1. Fjern afdækningskapperne på de hydrauliske tilslutninger.

Gyldighed: Bundopstilling



- ▶ Brug tilslutningskonsollerne og de vedlagte komponenter fra tilbehøret.
- ▶ Kontrollér, at alle tilslutninger slutter tæt.

Gyldighed: Vægmontering



- ▶ Brug tilslutningskonsollerne og de vedlagte komponenter fra tilbehøret.
- ▶ Kontrollér, at alle tilslutninger slutter tæt.

6.7 Afslutning af hydraulikinstallation

1. Installer yderligere nødvendige sikkerhedsrelevante komponenter afhængigt af anlæggets konfiguration.
2. Hvis produktet ikke er installeret på det højeste sted i varmekredsen, skal du installere ekstra udluftningsventiler på forhøjede steder, hvor der kan samles luft.
3. Kontrollér, at alle tilslutninger slutter tæt.

6.8 Mulighed: Tilslutning af produktet til en swimmingpool

1. Tilslut ikke produktets varmekreds direkte til en swimmingpool.
2. Brug en egnet skillevarmeveksler og de øvrige komponenter, som er nødvendige til denne installation.

7 Einstallation

Apparatet opfylder IEC 61000-3-12, forudsat at kortslutningsledningen forbindes med et kundeforbindningsanlæg, der på det sted, hvor det er forbundet med det offentlige net, har en Ssc-værdi på 33 eller derover. Det er installatørens eller operatørens ansvar at sikre, at anlægget kun forbindes med et tilslutningspunkt med en Ssc-værdi på 33 eller derover. Dette kan eventuelt ske efter nærmere aftale med netoperatøren.

7.1 Forberedelse af elinstallation



Fare!

Livsfare på grund af elektrisk stød ved forkert elektrisk tilslutning!

Ukorrekt udført elektrisk installation kan reducere produktets driftssikkerhed og medføre kvæstelser eller materielle skader.

- Udfør kun elinstallationen, hvis du er autoriseret installatør og kvalificeret til at udføre arbejdet.

1. Vær opmærksom på de tekniske tilslutningsbetingelser for tilslutning til energiforsyningsnets lavspændingsnet.
2. Find ud af, om funktionen EVU-spærre er planlagt for produktet, og hvordan produktets strømforsyning, afhængigt af frakobling, skal udføres.
3. Bestem via typeskiltet, om produktet kræver en elektrisk tilslutning 1~/230V eller 3~/400V.
4. Bestem produktets dimensioneringsstrøm ved hjælp af typeskiltet. Udled heraf de passende ledningstværsnit for de elektriske ledninger.
5. Forbered trækningen af de elektriske ledninger fra bygningen gennem væggennemføringen til produktet. Hvis ledningen er længere end 10 m, skal nettilslutningsledningen og føler-/busledningen lægges adskilt.

7.2 Krav til netspændingskvaliteten

For netspændingen i det 1-fasede 230V-net skal der være en tolerance på +10% til -15%.

For netspændingen i det 3-fasede 400V-net skal der være en tolerance på +10% til -15%. For spændingsforskellen mellem de enkelte faser skal der være en tolerance på +/- 2%.

7.3 Krav til elektriske komponenter

Til nettilslutningen skal der anvendes fleksible slangeledninger, der er egnede til udlægning ude i det fri. Specifikationen skal som minimum opfylde standarden 60245 IEC 57 med betegnelsen H05RN-F.

De elektriske afbrydere skal have en kontaktåbning på mindst 3 mm.

Til den elektriske sikring skal der benyttes træge sikringer med karakteristik C. Ved 3-faset nettilslutning skal sikringerne være 3-polet skiftende.

Til personbeskyttelsen skal der, hvis det er foreskrevet for installationsstedet, benyttes universalstrømfølsomme fejlstrøm-sikkerhedsafbrydere type B.

Til eBUS-ledningen må der ikke anvendes ledninger med snoede lederpar.

7.4 Elektrisk afbryder

Den elektriske afbryder kaldes i denne vejledning også for en skilleafbryder. Som skilleafbryder anvendes normalt sikringen eller sikkerhedsafbryderen, som er monteret i bygningens tæller-/sikringsboks.

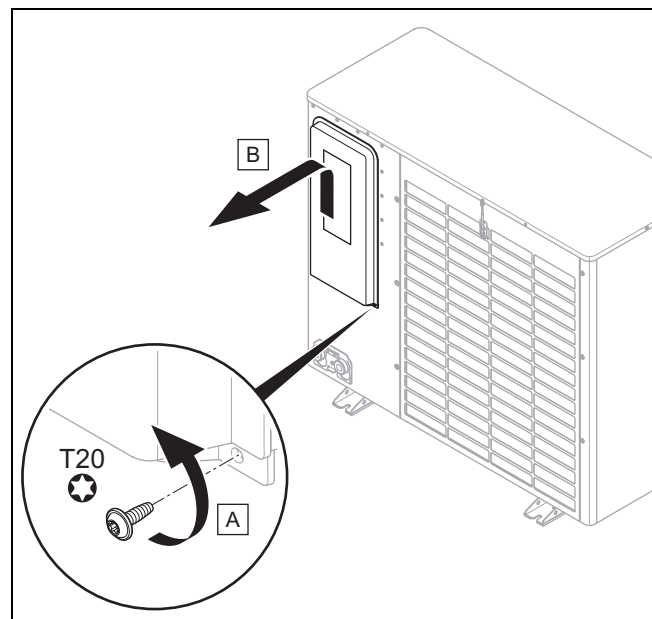
7.5 Installation af komponenter for funktion EVU-spærre

Betingelse: Funktion EVU-spærre planlagt

Varmepumpens varmeudvikling frakobles periodisk af energiforsyningselskabet. Frakoblingen kan ske på to måder:

- Signalet for frakobling ledes hen på indedelens tilslutning S21.
 - Signalet for frakobling ledes hen på en skillekontakt i tæller-/sikringsboksen, der er installeret på installationsstedet.
- Installer og forbind ekstra komponenter i bygningens måler-/sikringsboks. Følg ledningsdiagrammet i tillægget til installationsvejledningen for indedelen.

7.6 Afmontering af de elektriske tilslutningers afdækning

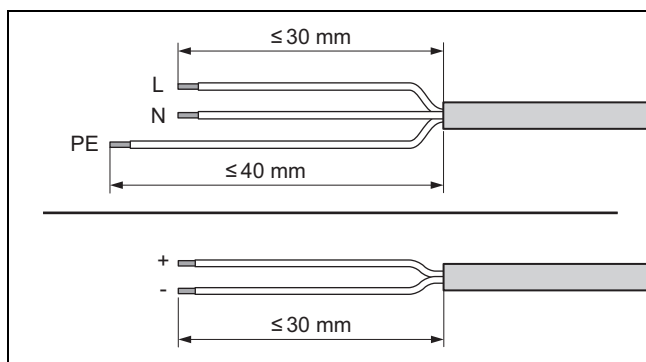


1. Sørg for, at afdækningen har en sikkerhedsrelevant afdækning, som skal fungere i tilfælde af utætheder i kølemiddelkredsen.
2. Afmonter afdækningen som vist på illustrationen uden at beskadige pakningen hele vejen rundt.

7 Einstallation

7.7 Afisolering af elektrisk ledning

1. Afkort den elektriske ledning efter behov.



2. Afisolér den elektriske ledning som vist på illustrationen. Pas på ikke at beskadige de enkelte lederes isolering.
3. Forsyn de afisolerede lederender med kabelsko for at undgå kortslutninger som følge af løse enkeltledere.

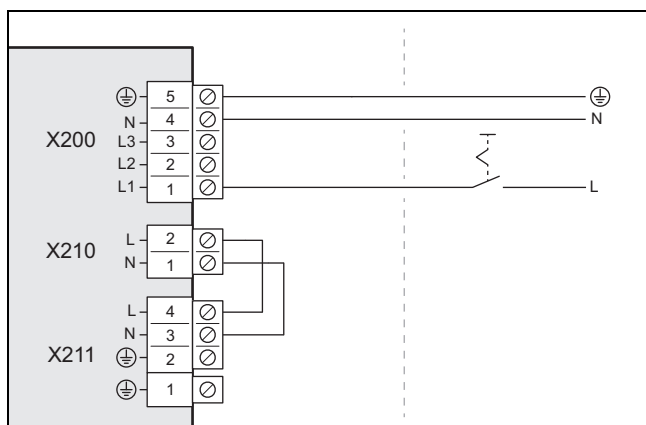
7.8 Etablering af strømforsyning, 1~/230V

- Bestem tilslutningstypen:

Fald	Type tilslutning
EVU-spærre ikke planlagt	Enkelt strømforsyning
EVU-spærre forudset, frakobling via tilslutning S21	
EVU-spærre forudset, frakobling via skillekontakt	Dobbelt strømforsyning

7.8.1 1~/230V, enkelt strømforsyning

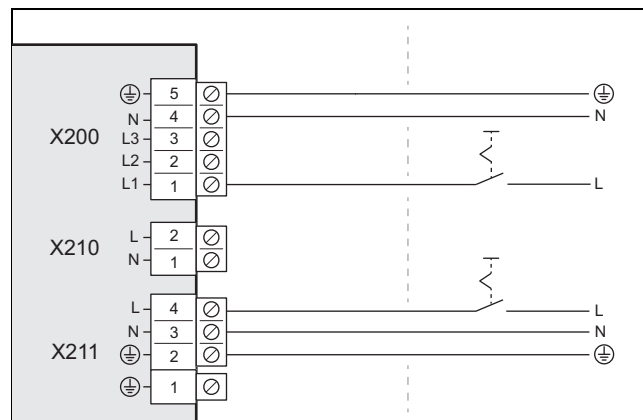
1. Installer til produktet, hvis foreskrevet for installationsstedet, en fejlstrøm-sikkerhedsafbryder.



2. Installer en afbryder i bygningen til produktet, som vist på illustrationen.
3. Brug en 3-polet nettilslutningsledning. Før den fra bygningen gennem væggennemføringen til produktet.
4. Tilslut nettilslutningsledningen i kontrolboksen på tilslutningen X200.
5. Fastgør nettilslutningsledningen med trækaflastningsklemmen.

7.8.2 1~/230V, dobbelt strømforsyning

1. Installer til produktet, hvis foreskrevet for installationsstedet, to fejlstrøm-sikkerhedsafbrydere.



2. Installer to afbrydere i bygningen til produktet, som vist på illustrationen.
3. Anvend to 3-polede nettilslutningsledninger. Før dem fra bygningen gennem væggennemføringen til produktet.
4. Tilslut nettilslutningsledningen (fra varmepumpe-elmåler) i kontrolboksen på tilslutningen X200.
5. Fjern den 2-polede bro ved tilslutningen X210.
6. Tilslut nettilslutningsledningen (fra husholdningens elmåler) på tilslutningen X211.
7. Fastgør nettilslutningsledningerne med trækaflastningsklemmerne.

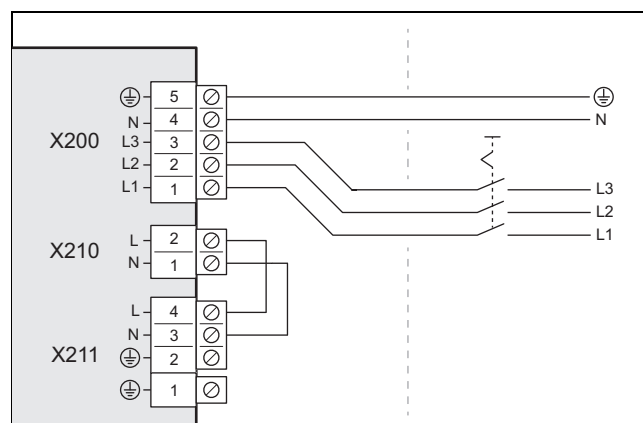
7.9 Etablering af strømforsyning, 3~/400V

- Bestem tilslutningstypen:

Fald	Type tilslutning
EVU-spærre ikke planlagt	Enkelt strømforsyning
EVU-spærre forudset, frakobling via tilslutning S21	
EVU-spærre forudset, frakobling via skillekontakt	Dobbelt strømforsyning

7.9.1 3~/400V, enkelt strømforsyning

1. Installer til produktet, hvis foreskrevet for installationsstedet, en fejlstrøm-sikkerhedsafbryder.

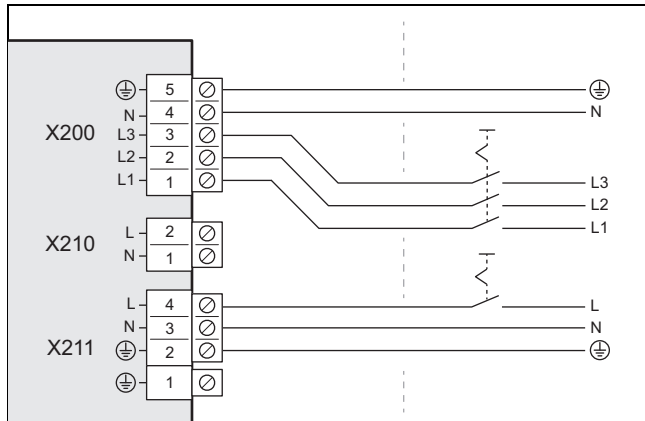


2. Installer en afbryder i bygningen til produktet, som vist på illustrationen.

3. Brug en 5-polet nettilslutningsledning. Før den fra bygningen gennem væggennemføringen til produktet.
4. Tilslut nettilslutningsledningen i kontrolboksen på tilslutningen X200.
5. Fastgør nettilslutningsledningen med trækaflastningsklemmen.

7.9.2 3~/400V, dobbelt strømforsyning

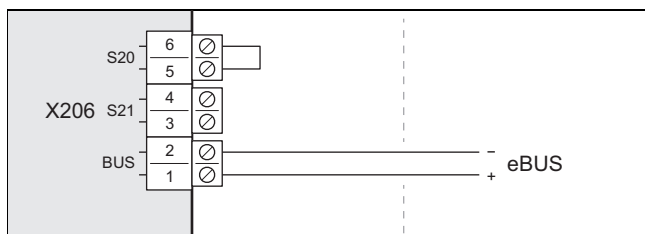
1. Installer til produktet, hvis foreskrevet for installationsstedet, to fejlstrøm-sikkerhedsafbrydere.



2. Installer to afbrydere til produktet, som vist på illustrationen.
3. Brug en 5-polet nettilslutningsledning (fra varmepumpe-elmåler) og en 3-polet nettilslutningsledning (fra hus-holdningens elmåler). Før dem fra bygningen gennem væggennemføringen til produktet.
4. Tilslut den 5-polede nettilslutningsledning i kontrolboksen på tilslutningen X200.
5. Fjern den 2-polede bro ved tilslutningen X210.
6. Tilslut den 3-polede nettilslutningsledning på tilslutningen X211.
7. Fastgør nettilslutningsledningerne med trækaflastningsklemmerne.

7.10 Tilslutning af eBUS-ledning

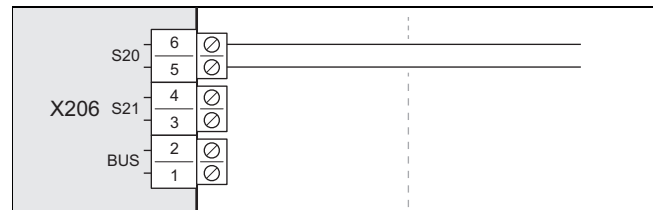
1. Brug en 2-polet eBUS-ledning med et ledertværsnit på mindst 0,75 mm². Før den fra bygningen gennem væggennemføringen til produktet.



2. Tilslut eBUS-ledningen til tilslutning X206, BUS.
3. Fastgør eBUS-ledningen med trækaflastningsklemmen.

7.11 Tilslutning af maksimaltermostat

1. Brug en 2-polet ledning med et ledertværsnit på mindst 0,75 mm². Før den fra bygningen gennem væggennemføringen til produktet.



2. Fjern broen ved tilslutningen X206, S20. Tilslut ledningen her.
3. Fastgør ledningen med trækaflastningsklemmen.

7.12 Tilslutning af tilbehør

- Overhold elektroplanen i tillægget.

7.13 Montering af de elektriske tilslutningers afdækning

1. Sørg for, at afdækningen har en sikkerhedsrelevant afdækning, som skal fungere i tilfælde af utætheder i kølemiddelkredsen.
2. Monter afdækningen ved at sænke i låsen uden at beskadige pakningen hele vejen rundt.
3. Fastgør afdækningen med to skruer ved underkanten.

8 Idrifttagning

8.1 Kontrol før tilkobling

- Kontrollér, om alle hydrauliske tilslutninger er udført korrekt.
- Kontrollér, om alle elektriske tilslutninger er udført korrekt.
- Kontrollér, afhængigt af tilslutningstype, om der er installeret én eller to afbrydere.
- Kontrollér, hvis det er foreskrevet for installationsstedet, om der er installeret en fejlstrøm-sikkerhedsafbryder.
- Læs driftsvejledningen.
- Sørg for, at der er gået mindst 30 minutter fra opstillingen til indkoblingen af produktet.
- Sørg for, at afdækningerne er monteret på de elektriske tilslutninger.

8.2 Aktivering af produktet

- Slå alle afbrydere i bygningen til, der er forbundet med produktet.

8 Idrifttagning

8.3 Kontrol og forbehandling af varmekredsvand/påfyldnings- og suppleringsvand



Forsigtig!

Risiko for materiel skade på grund af varmekredsvand af dårlig kvalitet

- Sørg for, at varmekredsvandet har tilstrækkelig god kvalitet.

- Før du fylder eller efterfylder anlægget, skal du kontrollere kvaliteten af varmekredsvandet.

Kontrol af varmekredsvandets kvalitet

- Tag lidt vand ud af varmekredsen.
- Kontrollér varmekredsvandets udseende.
- Hvis du konstaterer bundfald, skal du afslamme anlægget.
- Kontrollér med en magnetstav, om der findes magnetit (jernoxid).
- Hvis du konstaterer magnetit, skal du rengøre anlægget og træffe korrekte foranstaltninger med henblik på korrosionsbeskyttelse. Eller monter et magnetfilter.
- Kontrollér pH-værdien i det vand, du har fjernet, ved 25 °C.
- Ved værdier under 8,2 eller over 10,0 skal du rengøre anlægget og forarbejde varmekredsvandet.
- Sørg for, at der ikke kan komme ilt ind i varmekredsvandet.

Kontrol af påfyldnings- og suppleringsvand

- Mål hårdheden af påfyldnings- og suppleringsvandet, før du fylder anlægget.

Forbehandling af påfyldnings- og suppleringsvand

- Overhold de gældende nationale forskrifter og tekniske regler vedrørende behandling af påfyldnings- og suppleringsvandet.

Hvis nationale forskrifter og tekniske regler ikke angiver højere krav, gælder følgende:

Anlægsvandet skal forbehandles,

- når den samlede påfyldnings- og suppleringsvandmængde i anlæggets anvendelsestid overskrider det tredobbelte af varmeanlæggets beregnede volumen, eller
- når de vejledende værdier, der fremgår af nedenstående tabel, ikke overholdes, eller
- når varmekredsvandets pH-værdi ligger under 8,2 eller over 10,0.

Samlet varmeydelse	Vandhårdhed ved specifikt anlægsvolumen ¹⁾					
	≤ 20 l/kW		> 20 l/kW ≤ 50 l/kW		> 50 l/kW	
kW	°dH	mol/m ³	°dH	mol/m ³	°dH	mol/m ³
< 50	< 16,8	< 3	11,2	2	0,11	0,02
> 50 til ≤ 200	11,2	2	8,4	1,5	0,11	0,02
> 200 til ≤ 600	8,4	1,5	0,11	0,02	0,11	0,02
> 600	0,11	0,02	0,11	0,02	0,11	0,02

1) Liter nominelt indhold/varmeydelse; ved anlæg med flere kedler skal den mindste enkelt-varmeydelse anvendes.

Samlet varmeydelse	Vandhårdhed ved specifikt anlægsvolumen ¹⁾					
	≤ 20 l/kW		> 20 l/kW ≤ 50 l/kW		> 50 l/kW	
kW	ppm CaCO ₃	mol/m ³	ppm CaCO ₃	mol/m ³	ppm CaCO ₃	mol/m ³
< 50	< 300	< 3	200	2	2	0,02
> 50 til ≤ 200	200	2	150	1,5	2	0,02
> 200 til ≤ 600	150	1,5	2	0,02	2	0,02
> 600	2	0,02	2	0,02	2	0,02

1) Liter nominelt indhold/varmeydelse; ved anlæg med flere kedler skal den mindste enkelt-varmeydelse anvendes.

Samlet varmeydelse	Vandhårdhed ved specifikt anlægsvolumen ¹⁾					
	≤ 20 l/kW		> 20 l/kW ≤ 50 l/kW		> 50 l/kW	
kW	mg CaCO ₃ /l	mol/m ³	mg CaCO ₃ /l	mol/m ³	mg CaCO ₃ /l	mol/m ³
< 50	< 300	< 3	200	2	2	0,02
> 50 til ≤ 200	200	2	150	1,5	2	0,02
> 200 til ≤ 600	150	1,5	2	0,02	2	0,02
> 600	2	0,02	2	0,02	2	0,02

1) Liter nominelt indhold/varmeydelse; ved anlæg med flere kedler skal den mindste enkelt-varmeydelse anvendes.



Forsigtig!

Risiko for tingsskade som følge af, at der er kommet uegnede tilsætningsstoffer i varmekredsvandet!

Uegnede additiver kan medføre ændringer på komponenter, støj i varmedrift og evt. yderligere følgeskader.

- Benyt aldrig uegnede frost- og korrosions-sikringsmidler, biozider og tætningsmidler.

Ved korrekt anvendelse har følgende additiver ikke hidtil vist tegn på problemer på vores produkter.

- Følg altid producentens anvisninger ved brug af tilsætningsstoffer.

Vi hæfter ikke for skader eller effekter af additiver i opvarmningssystemet.

Tilsætningsstoffer for rengøring (efterfølgende skylning påkrævet)

- Adey MC3+
- Adey MC5
- Fernox F3
- Sentinel X 300
- Sentinel X 400

Tilsætningsstoffer for permanent anvendelse i anlægget

- Adey MC1+
- Fernox F1

- Fernox F2
- Sentinel X 100
- Sentinel X 200

Tilsætningsstoffer for frostbeskyttelse ved permanent anvendelse i anlægget

- Adev MC ZERO
 - Fernox Antifreeze Alphi 11
 - Sentinel X 500
- ▶ Hvis du har tilsat de ovennævnte additiver, skal du underrette brugeren om de nødvendige foranstaltninger.
- ▶ Informer brugeren om de nødvendige forholdsregler vedrørende frostbeskyttelse.

8.4 Påfyldning og udluftning af varmekredsen

Gyldighed: Direkte tilslutning

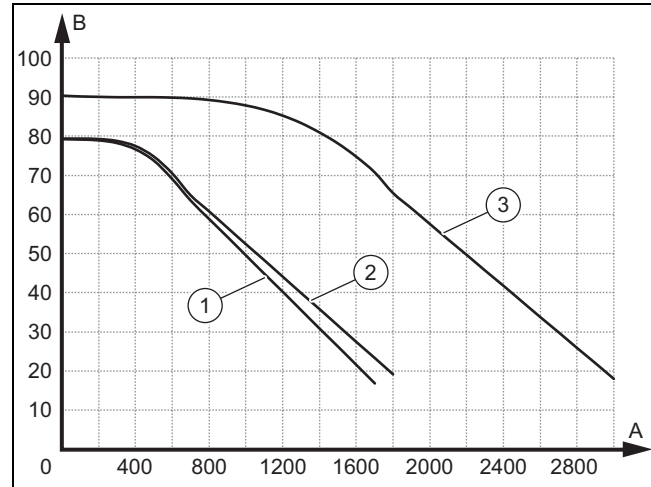
- ▶ Fyld produktet med varmekredsvand via returløbet. Øg langsomt fyldningstrykket, indtil det ønskede driftstryk er nået.
 - Driftstryk: 0,15 til 0,2 MPa (1,5 til 2,0 bar)
- ▶ Aktivér udluftningsprogrammet på inddelens styring.
- ▶ Kontrollér anlægstrykket under udluftningsprocessen. Hvis trykket falder, skal du efterfylde varmekredsvand, indtil det ønskede driftstryk er nået igen.

Gyldighed: Systemadskillelse

- ▶ Fyld produktet og den primære varmekreds via returløbet med en blanding af frostsikring og vand (44 % vol. propylenglykol og 56 % vol. vand). Øg langsomt fyldningstrykket, indtil det ønskede driftstryk er nået.
 - Driftstryk: 0,15 til 0,2 MPa (1,5 til 2,0 bar)
- ▶ Aktivér udluftningsprogrammet på inddelens styring.
- ▶ Kontrollér anlægstrykket under udluftningsprocessen. Hvis trykket falder, skal du efterfylde med en blanding af frostsikring og vand, indtil det ønskede driftstryk er nået igen.
- ▶ Fyld den sekundære varmekreds med varmekredsvand. Øg langsomt fyldningstrykket, indtil det ønskede driftstryk er nået.
 - Driftstryk: 0,15 til 0,2 MPa (1,5 til 2,0 bar)
- ▶ Aktivér varmepumpen på inddelens styring.
- ▶ Kontrollér anlægstrykket under udluftningsprocessen. Hvis trykket falder, skal du efterfylde varmekredsvand, indtil det ønskede driftstryk er nået igen.

8.5 Tilgængeligt resttransporttryk

Følgende karakteristikker gælder for varmekredsen i uddelen og er baseret på en varmtvandstemperatur på 20 °C.



A	Volumenstrøm, i l/h	2	VWL 65/6 og VWL 75/6
B	Resttransporttryk, i kPa	3	VWL 105/6 og VWL 125/6
1	VWL 35/6 og VWL 55/6		

9 Tilpasning til anlægget

9.1 Tilpasning af indstillinger på inddelens styring

- ▶ Brug tabellen oversigt VVS-installatørens niveau (→ Installationsvejledning til inddel, tillæg).

10 Overdragelse til ejeren

10.1 Underretning af ejeren

- ▶ Forklar driften for brugeren. Kontrollér, om der foreligger en systemseparation, og hvordan frostsikringsfunktionen garanteres.
- ▶ Gør operatøren ekstra opmærksom på sikkerhedsanvisningerne.
- ▶ Gør operatøren opmærksom på de særlige farer og forholdsregler, som er forbundet med kølemidlet R290.
- ▶ Underret brugeren om nødvendigheden af regelmæssig vedligeholdelse.

11 Afhjælpning af fejl

11.1 Fejlmeldinger

I tilfælde af fejl vises en fejlkode på displayet til inddelens styring.

- ▶ Brug tabellen med fejlmeldinger (→ Installationsvejledning til inddel, tillæg).

12 Eftersyn og service

11.2 Andre fejl

- ▶ Brug tabellen til fejlfinding (→ Installationsvejledning til indedel, tillæg).

12 Eftersyn og service

12.1 Forberedelse af eftersyn og service

- ▶ Udfør kun arbejder, hvis du har den nødvendige fagkundskab og den nødvendige viden om de særlige egenskaber og farer, der er forbundet med kølemidlet R290.



Fare!

Livsfare på grund af brand eller eksplosion ved utæthed i kølemiddelsløjben!

Produktet indeholder det brændbare kølemiddel R290. Ved utæthed kan udsivende kølemiddel danne en brændbar atmosfære ved blanding med luft. Der er risiko for brand og eksplosion.

- ▶ Når du arbejder på det åbnede produkt, skal du, før arbejdet påbegyndes, sikre med en gaslækagesøger, at der ikke er utætheder.
- ▶ I tilfælde af en utæthed: Luk produktets hus, underret operatøren, og kontakt kundeservice.
- ▶ Hold alle antændelseskilder på afstand af produktet. Især åben ild, varme overflader med over 370 °C, elektriske apparater med antændelseskilder og statiske udladninger.
- ▶ Sørg for tilstrækkelig ventilation omkring produktet.
- ▶ Sørg med en afspærring for, at uvedkommende ikke betræder det beskyttede område.

- ▶ Følg de grundlæggende sikkerhedsregler, inden du udfører inspektions- og vedligeholdelsesarbejde eller monterer reservedele.
- ▶ Følg reglerne for arbejdssikkerhed (→ side 23) ved arbejde på et fladt tag.
- ▶ Slå alle afbrydere i bygningen fra, der er forbundet med produktet.
- ▶ Afbryd produktet fra strømforsyningen, men sørg for, at produktet stadigvæk har jordforbindelse.
- ▶ Når du arbejder på produktet, skal alle elektriske komponenter beskyttes imod stænkvand.

12.2 Overholdelse af arbejdsplan og intervaller

- ▶ Overhold de nævnte intervaller. Udfør alle nævnte arbejder ved hjælp af (→ tabellen Eftersyn og service, tillæg).

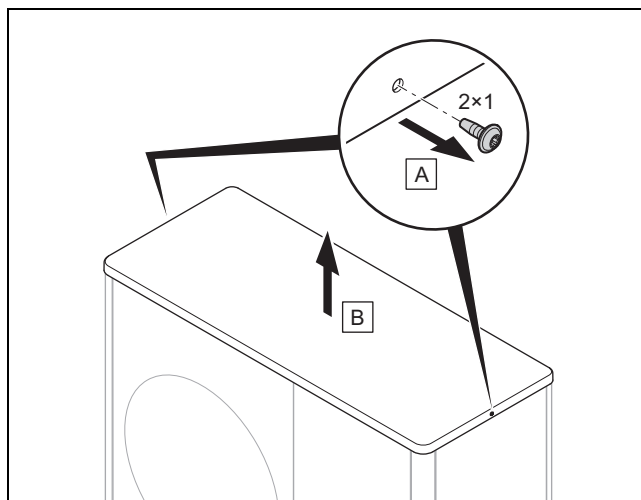
12.3 Fremskaffelse af reservedele

De originale komponenter er certificeret som en del af produktet ved CE-overensstemmelsesprøvningen. På bagsiden er der angivet en kontaktadresse, hvor du kan få informationer om, hvilke originale reservedele der fås fra Vaillant.

- ▶ Hvis der skal bruges reservedele til service eller reparation, må der kun anvendes originale reservedele fra Vaillant.

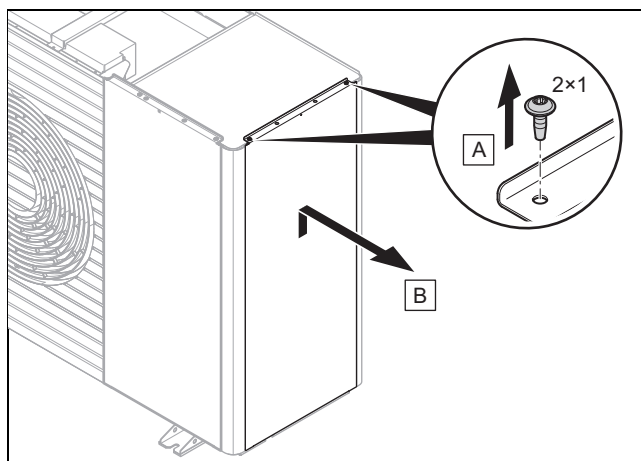
12.4 Afmontering af kabinetdele

12.4.1 Afmontering af kabinetlåg



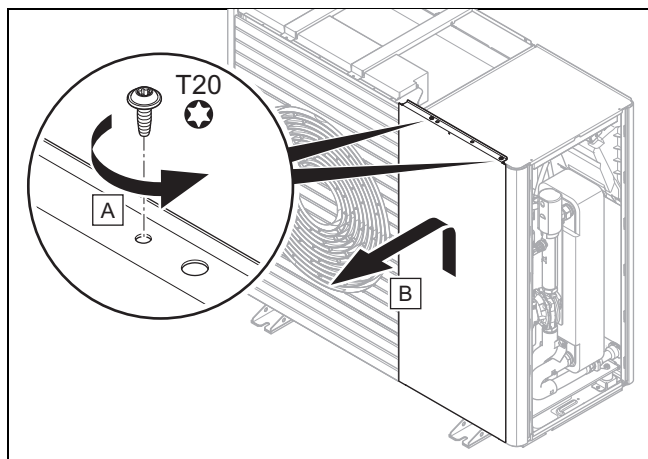
- ▶ Afmonter kabinetlåget som vist på illustrationen.

12.4.2 Afmontering af højre sidepanel



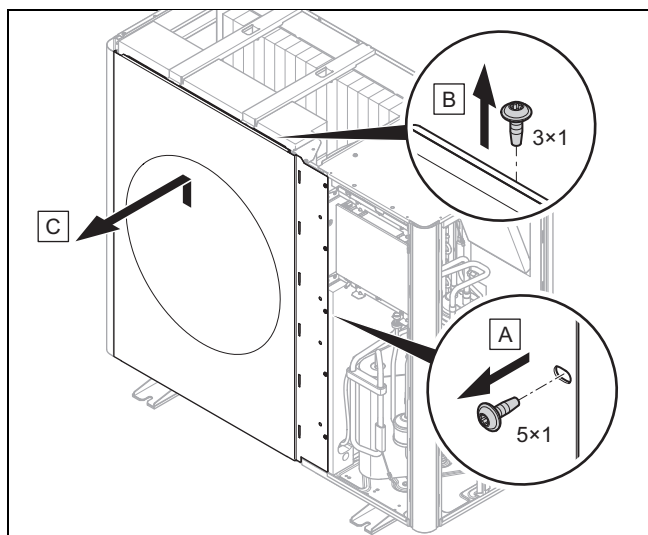
- ▶ Afmonter det højre sidepanel som vist på illustrationen.

12.4.3 Afmontering af frontkabinettet



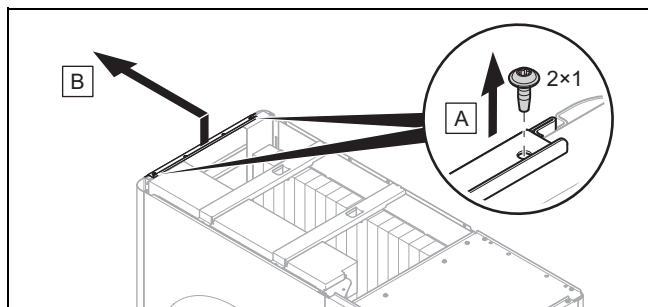
- ▶ Afmonter den forreste kabinetdel som vist på illustrationen.

12.4.4 Afmontering af luftudgangsgitter



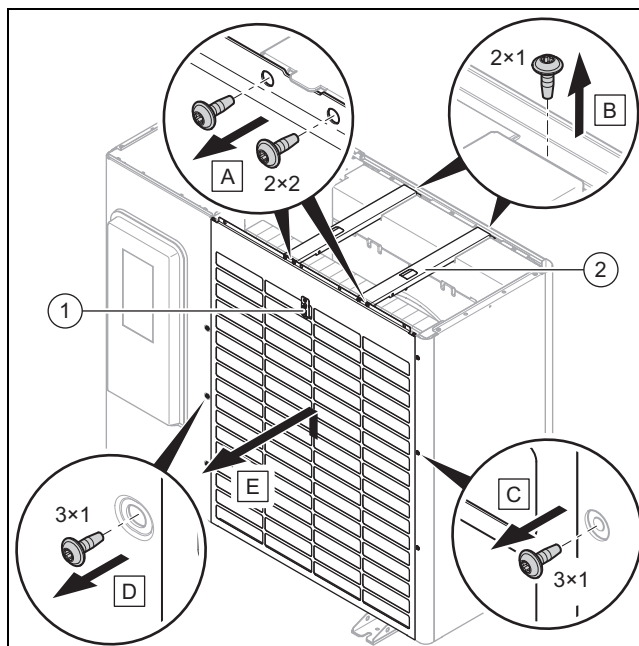
- ▶ Afmonter luftudgangsgitteret som vist på illustrationen.

12.4.5 Afmontering af venstre sidepanel



- ▶ Afmonter det venstre sidepanel som vist på illustrationen.

12.4.6 Afmontering af luftindgangsgitter



1. Afbryd den elektriske forbindelse på temperatursensoren (1).
2. Afmonter de to tværstivere(2) som vist på illustrationen.
3. Afmonter luftindgangsgitteret som vist på illustrationen.

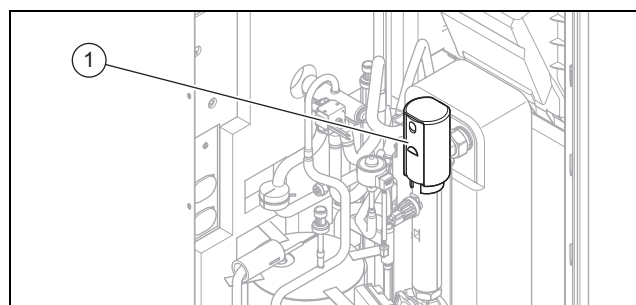
12.5 Kontrol af det beskyttede område

- ▶ Kontrollér, om det angivne beskyttede område er overholdt (→ side 17) i området lige omkring produktet.
- ▶ Kontrollér, at der ikke er foretaget bygningsmæssige ændringer eller installationer efterfølgende, som kan påvirke det beskyttede område negativt.

12.6 Lukning af udluftningsventil

Betingelse: Kun ved den første vedligeholdelse

- ▶ Afmonter kabinetlåget. (→ side 30)
- ▶ Afmonter det højre sidepanel. (→ side 30)



- ▶ Luk udluftningsventilen (1).

12 Eftersyn og service

12.7 Rengøring af produktet

- ▶ Rengør kun produktet, når alle kabinetdele og afdækninger er monteret.
- ▶ Rengør ikke produktet med en højtryksrensers eller en styret vandstråle.
- ▶ Rengør produktet med en svamp og varmt vand med rengøringsmiddel.
- ▶ Brug ikke skuremidler. Brug ikke opløsningsmidler. Brug ikke klor- eller ammoniakholdige rengøringsmidler.

12.8 Kontrol af fordampere, ventilator og kondens afløb

1. Afmonter kabinetlåget. (→ side 30)
2. Afmonter det venstre sidepanel. (→ side 31)
3. Afmonter luftudgangsgitteret. (→ side 31)
4. Kontrollér på fordamperen, om der er fastsiddende snavs mellem lamellerne eller aflejringer på lamellerne.

Betingelse: Rengøring påkrævet

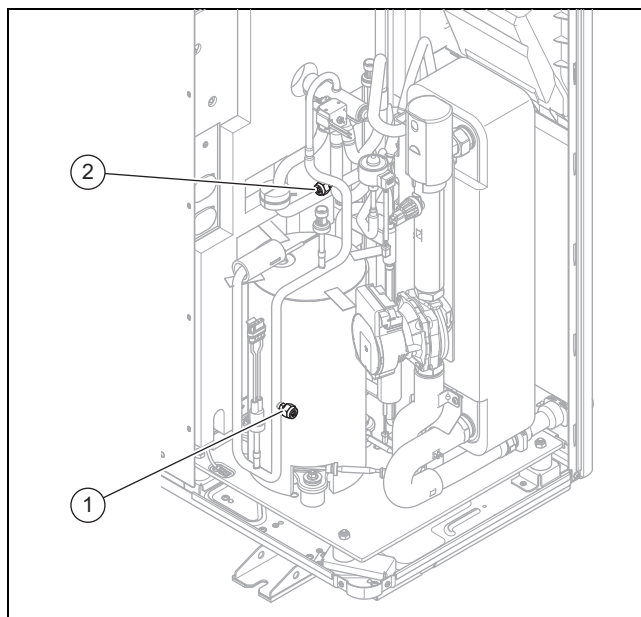
- ▶ Rengør spalten mellem lamellerne med en blød børste. Pas på, at lamellerne ikke bøjes.
 - ▶ Glat eventuelle bøjede lameller med en lamelkam.
5. Drej ventilatoren med hånden.
 6. Kontrollér, at ventilatoren kan køre frit.
 7. Kontrollér, om der har samlet sig snavs på kondensbeholderen eller i kondensatafløbet.

Betingelse: Rengøring påkrævet

- ▶ Rengør kondensbeholderen og kondens afløbet.
 - ▶ Kontrollér, at vandet frit kan løbe væk. Hæld i den forbindelse ca. 1 liter vand i kondensbeholderen.
8. Sørg for, at varmetråden er ført ned i kondens afløbstragten.

12.9 Kontrol af kølemiddelkreds

1. Afmonter kabinetlåget. (→ side 30)
2. Afmonter det højtre sidepanel. (→ side 30)
3. Afmonter frontkabinettet. (→ side 31)



4. Kontrollér, om komponenterne og rørledningerne er fri for tilsmudsning og korrosion.
5. Kontrollér, at vedligeholdelsestilslutningernes afdækningskapper (1) og (2) sidder fast.

12.10 Kontrol af kølemiddelkreds for tæthed

1. Afmonter kabinetlåget. (→ side 30)
2. Afmonter det højtre sidepanel. (→ side 30)
3. Afmonter frontkabinettet. (→ side 31)
4. Foretag tæthedskontrol af kølemiddelkredsen med en gaslækagesøger. Kontrollér de enkelte komponenter og rørledninger.

12.11 Kontrol af elektriske tilslutninger og ledninger

1. Afmonter de elektriske tilslutningers afdækning. (→ side 25)
2. Kontrollér, om forseglingen på tilslutningsdåsen er fri for skader.
3. Kontrollér, at alle elektriske ledninger sidder forsvarligt fast i stikkene eller klemmerne i tilslutningsdåsen.
4. Kontrollér, at tilslutningsdåsen er jordet korrekt.
5. Kontrollér, at tilslutningsdåsen er fri for skader. Hvis nettilslutningsledningen er beskadiget, og en udskiftning er nødvendig, skal der anvendes en særlig nettilslutningsledning, som fås hos Vaillant eller hos kundeservice.
6. Afmonter kabinetlåget. (→ side 30)
7. Afmonter det venstre sidepanel. (→ side 31)
8. Afmonter det højtre sidepanel. (→ side 30)
9. Afmonter frontkabinettet. (→ side 31)
10. Kontrollér, at alle elektriske ledninger sidder forsvarligt fast i stikkene eller klemmerne i apparatet.
11. Kontrollér, at alle elektriske ledninger er fri for skader i apparatet.

12.12 Kontrol af små støddæmpende fødder for slitage

1. Kontrollér, om de små støddæmpende fødder er tydeligt sammentrykkede.
2. Kontrollér, om de små støddæmpende fødder har tydelige revner.
3. Kontrollér, om der er opstået væsentlig korrosion på de små støddæmpende fødders forskrning.

Betingelse: Udskiftning påkrævet

- ▶ Anskaf og monter nye støddæmpende fødder.

12.13 Afslutning af inspektion og vedligeholdelse

- ▶ Monter kabinetdelene.
- ▶ Slå strømforsyningen og produktet til.
- ▶ Start produktet.
- ▶ Udfør en driftstest og en sikkerhedskontrol.

12.14 Montering af kabinetdele

12.14.1 Montering af luftindgangsgitter

1. Fastgør luftindgangsgitteret ved at sænke det ned i låsemekanismen.
2. Fastgør skruerne ved den højre og venstre kant.
3. Monter de to tværstivere.
4. Opret den elektriske forbindelse på temperatursensoren.

12.14.2 Montering af luftudgangsgitter

1. Skub luftudgangsgitteret ind lodret oppefra og ned.
2. Fastgør skruerne ved den højre kant.

12.14.3 Montering af frontkabinettet

1. Fastgør den forreste kabinetdel ved at sænke den ned i låsemekanismen.
2. Fastgør skruerne ved overkanten.

12.14.4 Montering af kabinettets side

1. Fastgør sidepanelet ved at sænke det ned i låsemekanismen.
2. Fastgør skruerne ved overkanten.

12.14.5 Montering af kabinetsdækslet

1. Læg kabinetlåget på.
2. Fastgør skruerne ved den højre og venstre kant.

13 Reparation og service

13.1 Forberedelse af reparations- og servicearbejder på kølemiddelkredsen

Udfør kun arbejdet, hvis du har specifik køleteknisk faglig viden og faglig viden om håndtering af kølemidlet R290.



Fare!

Livsfare på grund af brand eller eksplosion ved utæthed i kølemiddelkredsløbet!

Produktet indeholder det brændbare kølemiddel R290. Ved utæthed kan udsivende kølemiddel danne en brændbar atmosfære ved blanding med luft. Der er risiko for brand og eksplosion.

- ▶ Når du arbejder på det åbnede produkt, skal du, før arbejdet påbegyndes, sikre med en gaslækagesøger, at der ikke er utætheder.
- ▶ I tilfælde af en utæthed: Luk produktets hus, underret operatøren, og kontakt kundeservice.
- ▶ Hold alle antændelseskilder på afstand af produktet. Især åben ild, varme overflader med over 370 °C, elektriske apparater med antændelseskilder og statiske udladninger.
- ▶ Sørg for tilstrækkelig ventilation omkring produktet.
- ▶ Sørg med en afspærring for, at uvedkommende ikke betræder det beskyttede område.

- ▶ Slå alle afbrydere i bygningen fra, der er forbundet med produktet.
- ▶ Afbryd produktet fra strømforsyningen, men sørg for, at produktet stadigvæk har jordforbindelse.
- ▶ Afspær arbejdsområdet, og opstil advarselsskilte.
- ▶ Brug personlige værnemidler, og medbring en ildslukker.
- ▶ Anvend kun sikre enheder og værktøjer, der er godkendt til kølemidlet R290.
- ▶ Overvåg atmosfæren i arbejdsområdet med en egnet gasalarm, der er anbragt i nærheden af jordniveau.
- ▶ Fjern alle antændelseskilder, f.eks. værktøjer der ikke er gnistfrie. Udfør beskyttende foranstaltninger mod statiske udladninger.
- ▶ Afmonter beklædningsdækslet, frontbeklædningen og højre sidebeklædning.

13 Reparation og service

13.2 Afmontering/montering af komponenter på kølemiddelkredsen

13.2.1 Afmontering af komponenter

- ▶ Tøm produktet for kølemiddel. (→ side 34)
- ▶ Skyl kølemiddelkredsen med kvælstof.
- ▶ Evakuer kølemiddelkredsen.
- ▶ Gentag skylningen med kvælstof og tømningen, indtil der ikke er mere kølemiddel i kølemiddelkredsen.
- ▶ Hvis kompressoren skal afmonteres, og den stadig indeholder kompressorolie, skal du tømme med tilstrækkeligt undertryk, indtil du er sikker på, at der ikke længere er brandfarligt kølemiddel i kompressorolien.
- ▶ Etabler atmosfærisk tryk.
- ▶ Brug en rørsæker til at åbne kølemiddelkredsen. Brug ikke loddekolbe, gnistdannende værktøjer eller tilspændingsværktøjer.
- ▶ Afmonter komponenterne.
- ▶ Vær opmærksom på, at afmonterede komponenter på grund af udgasning fra den kompressorolie, som findes i komponenterne, kan frigive kølemiddel over et længere tidsrum. Dette gælder især for kompressoren. Opbevar og transportér disse komponenter på steder med god udluftning.

13.2.2 Montering af komponenter

- ▶ Monter komponenterne korrekt.
- ▶ Foretag trykprøvning af kølemiddelkredsen med kvælstof.
- ▶ Fyld produktet med kølemiddel. (→ side 34)
- ▶ Foretag tæthedskontrol af kølemiddelkredsen med en gaslækagesøger. Kontrollér de enkelte komponenter og rørledninger.

13.3 Afslutning af reparations- og servicearbejde

- ▶ Monter kabinetdelene.
- ▶ Slå strømforsyningen og produktet til.
- ▶ Start produktet. Aktivér kortvarigt varmedrift.
- ▶ Foretag tæthedskontrol af produktet med en gaslækagesøger.

13.4 Tømning af produktet for kølemiddel



Fare!

Livsfare som følge af brand eller eksplosion ved fjernelse af kølemiddel!

Produktet indeholder det brændbare kølemiddel R290. Kølemidlet kan ved blanding med luft danne en brændbar atmosfære. Der er risiko for brand og eksplosion.

- ▶ Udfør kun arbejdet, hvis du har faglig viden om håndtering af kølemidlet R290.
- ▶ Brug personlige værnemidler, og medbring en ildslukker.
- ▶ Anvend kun værktøjer og enheder, der er godkendt til kølemidlet R290 og i fejlfri tilstand.
- ▶ Sørg for, at der ikke kommer luft ind i kølemiddelkredsløbet, i kølemiddelførende

værktøjer og enheder og ind i kølemiddel-flasken.



Forsigtig!

Risiko for materiel skade ved fjernelse af kølemidlet!

Ved fjernelse af kølemiddel kan der opstå materiel skade ved fastfrysning.

- ▶ Hvis der ikke foreligger systemseparation, skal du fjerne det varme vand fra kondensatoren (varmeveksleren), før du fjerner kølemidlet fra produktet.

1. Anskaf de værktøjer og enheder, som er nødvendige for at fjerne kølemidlet:
 - Udsugningsstation
 - Vakuumpumpe
 - Genvindingsflaske med kølemiddel
 - Manometerbro
2. Anvend kun værktøjer og enheder, der er godkendt til kølemidlet R290.
3. Anvend kun genvindingsflasker, som er godkendt til kølemidlet R290, mærket korrekt og udstyret med en trykaflastnings- og afspærringsventil.
4. Brug kun slanger, koblinger og ventiler, som er tætte og i fejlfri tilstand. Kontrollér tætheden med en egnet gaslækagesøger.
5. Tøm genvindingsflasken.
6. Udsug kølemidlet. Vær opmærksom på recycling-flaskens maksimale påfyldningsmængde under udsugning, og overvåg påfyldningsmængden med en kalibreret vægt.
7. Sørg for, at der ikke kommer luft ind i kølemiddelkredsløbet, i kølemiddelførende værktøjer og enheder og ind i genvindingsflasken.
8. Tilslut manometerbrokoblingen både til kølemiddelkredsløbets højtryksside og lavtryksside, og sørg for, at ekspansionsventilen er åbnet for at sikre, at kølemiddelkredsløbet bliver helt tømt.

13.5 Fyldning af produktet med kølemiddel



Fare!

Livsfare som følge af brand eller eksplosion ved påfyldning af kølemiddel!

Produktet indeholder det brændbare kølemiddel R290. Kølemidlet kan ved blanding med luft danne en brændbar atmosfære. Der er risiko for brand og eksplosion.

- ▶ Udfør kun arbejdet, hvis du har faglig viden om håndtering af kølemidlet R290.
- ▶ Brug personlige værnemidler, og medbring en ildslukker.
- ▶ Anvend kun værktøjer og enheder, der er godkendt til kølemidlet R290 og i fejlfri tilstand.
- ▶ Sørg for, at der ikke kommer luft ind i kølemiddelkredsløbet, i kølemiddelførende

værktøjer og enheder og ind i kølemiddel-flasken.



Forsigtig! **Risiko for tingsskader ved brug af forkert eller forurenede kølemiddel!**

Hvis produktet fyldes med forkert eller forurenede kølemiddel, kan det blive beskadiget.

- ▶ Anvend kun kølemiddel R290, der er angivet som ubrugt og har en renhedsgrad på mindst 99,5 %.

1. Anskaf de værktøjer og enheder, som er nødvendige for at fylde produktet med kølemidlet:
 - Vakuumpumpe
 - Kølemiddelflaske
 - Vægt
2. Anvend kun værktøjer og enheder, der er godkendt til kølemidlet R290. Anvend kun kølemiddelflasker, der er passende mærket.
3. Brug kun slanger, koblinger og ventiler, som er tætte og i fejlfri tilstand. Kontrollér tætheden med en egnet gaslækagesøger.
4. Anvend kun slanger, der er så korte som muligt, så mængden af indeholdt kølemiddel minimeres.
5. Skyl kølemiddelkredsen med kvælstof.
6. Evakuer kølemiddelkredsen.
7. Fyld kølemiddelkredsen med kølemidlet R290. Den nødvendige påfyldningsmængde er angivet på produktets typeskilt. Vær især opmærksom på, at kølemiddelkredsen ikke overfyldes.

14 Standingsning

14.1 Midlertidig standingsning af produktet

1. Slå alle afbrydere i bygningen fra, der er forbundet med produktet.
2. Adskil produktet fra strømforsyningen.
3. Hvis der er risiko for frostskafer, skal du tømme varmekredsvandet ud af produktet.

14.2 Endelig standingsning af produktet



Fare! **Livsfare på grund af brand eller eksplosion ved transport af maskiner, der indeholder kølemiddel!**

Produktet indeholder det brændbare kølemiddel R290. Ved transport af maskiner uden original emballage kan kølemiddelkredsen blive beskadiget, så der udslipper kølemiddel. Når det blandes med luften, kan der dannes en brændbar atmosfære. Der er risiko for brand og eksplosion.

- ▶ Sørg for, at kølemidlet er blevet korrekt fjernet fra produktet før transport.

1. Slå alle afbrydere i bygningen fra, der er forbundet med produktet.
2. Afbryd produktet fra strømforsyningen, men sørg for, at produktet stadigvæk har jordforbindelse.
3. Tøm produktet for varmt vand.
4. Afmonter beklædningsdækslet, frontbeklædningen og højre sidebeklædning.
5. Tøm produktet for kølemiddel. (→ side 34)
6. Vær opmærksom på, at der efter en komplet tømning af kølemiddelkredsløbet fortsat kommer kølemiddel fra kompressorolien på grund af udgasning.
7. Monter højre sidebeklædning, frontbeklædningen og beklædningsdækslet.
8. Afmærk produktet med en mærkat, der er synligt udefra. Skriv på mærkaten, at produktet er taget ud af drift, og at kølemidlet er fjernet helt. Underskriv mærkaten med angivelse af dato.
9. Det fjernede kølemiddel skal genvindes i overensstemmelse med forskrifterne. Bemærk, at kølemidlet skal renses og kontrolleres, før det anvendes igen.
10. Produktet og dets komponenter skal bortskaffes eller genvindes i overensstemmelse med forskrifterne.

15 Genbrug og bortskaffelse

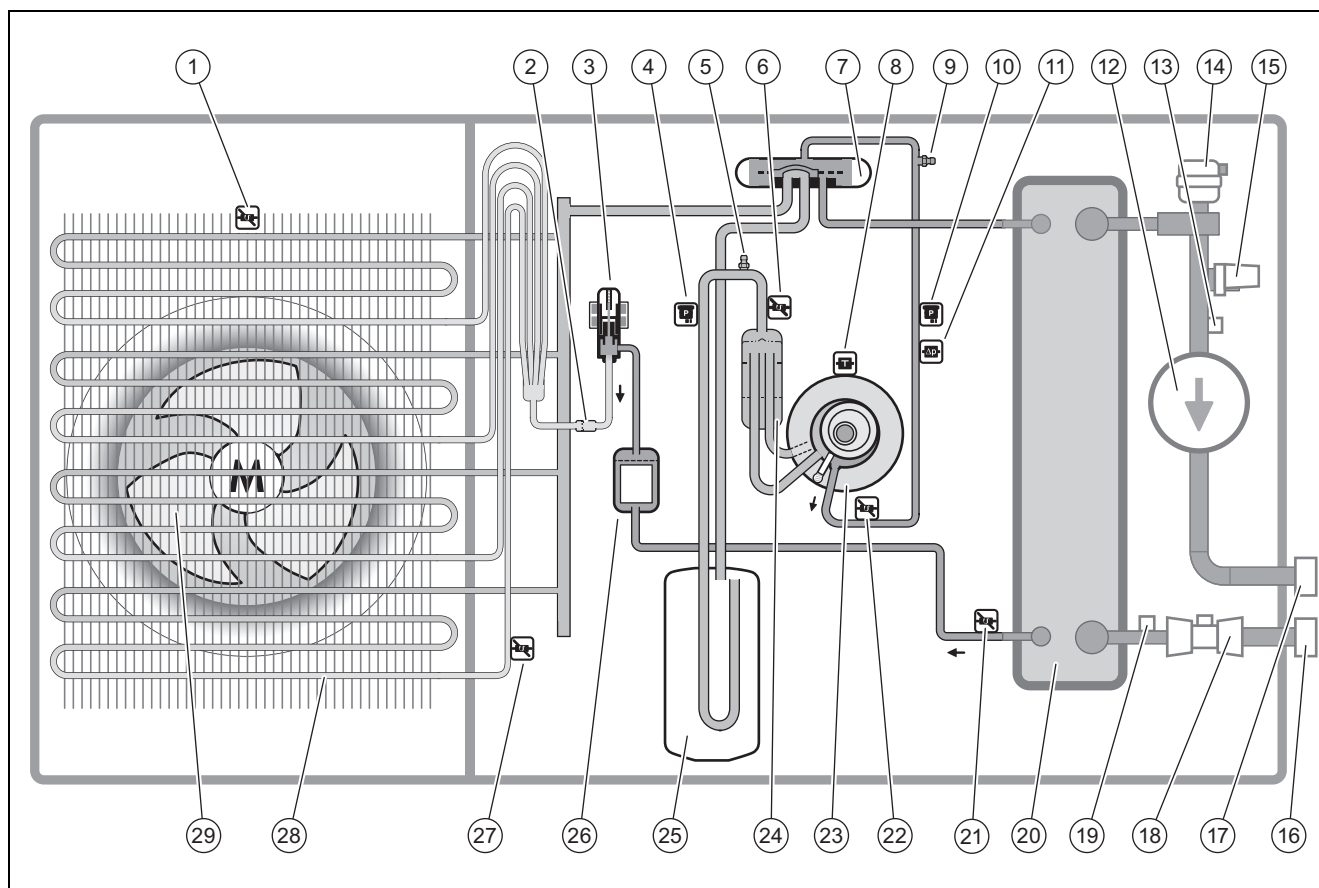
Bortskaffelse af emballagen

- ▶ Bortskaf emballagen i overensstemmelse med reglerne.
- ▶ Følg alle relevante forskrifter.
- ▶ For detailed information refer to www.vaillant.co.uk.

Tillæg

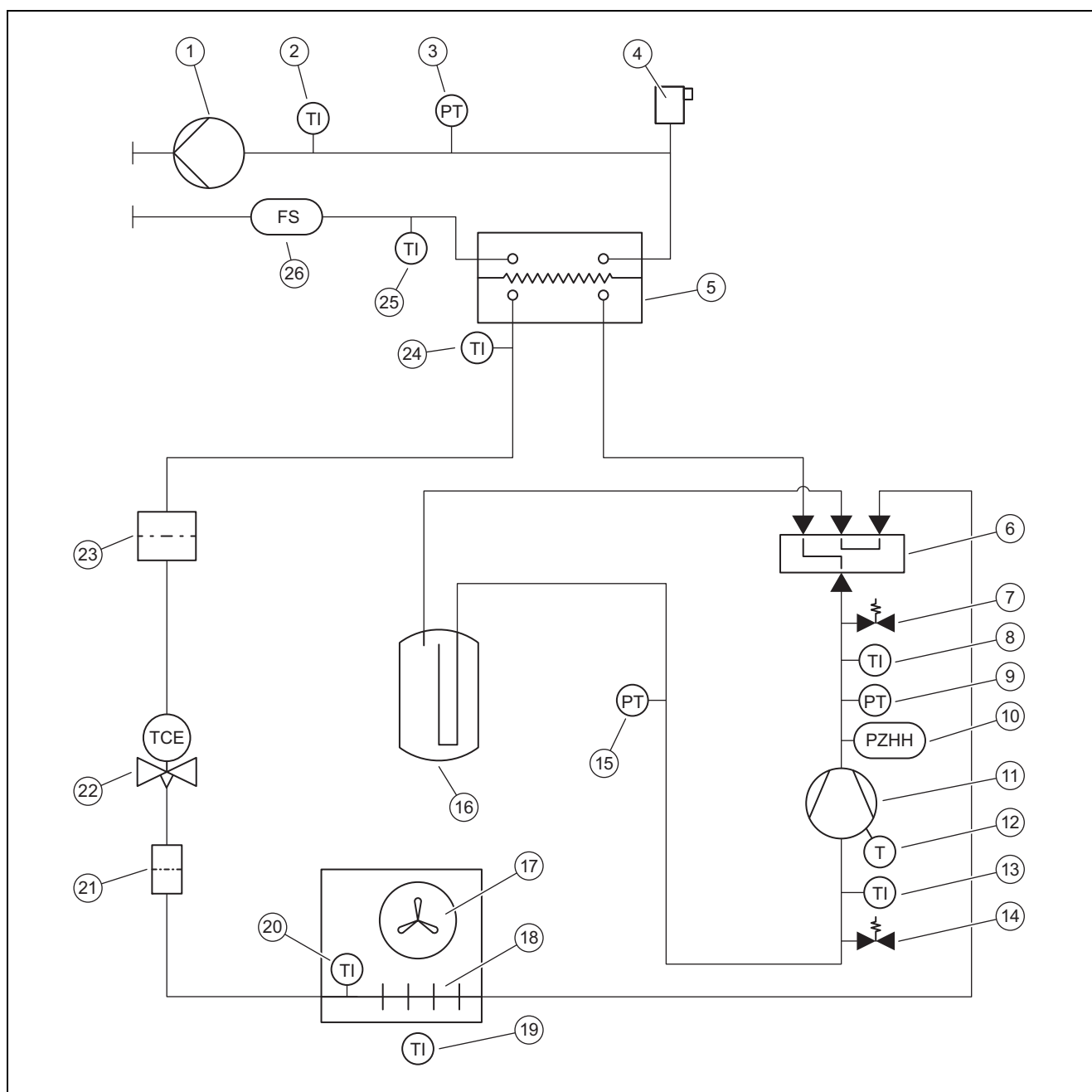
Tillæg

A Funktionsdiagram



1	Temperatursensor, ved luftindgang	16	Tilslutning, centralvarmereturløb
2	Filter	17	Tilslutning, varmeanlæggets fremløb
3	Elektronisk ekspansionsventil	18	Gennemstrømningsføler
4	Trykføler	19	Temperatursensor, på centralvarmereturløb
5	Vedligeholdelsestilslutning, i lavtryksområdet	20	Kondensator (varmeveksler)
6	Temperatursensor, foran kompressoren	21	Temperatursensor, bag kondensatoren
7	4-vejsomskifterventil	22	Temperatursensor, bag kompressoren
8	Temperatursensor, ved kompressoren	23	Kompressor
9	Vedligeholdelsestilslutning, i højtryksområdet	24	Kølemiddelseparator
10	Trykføler	25	Kølemiddelsamler
11	Pressostat	26	Tørfilter
12	Varmepumpe	27	Temperatursensor, ved fordamperen
13	Temperatursensor, på varmeanlæggets fremløb	28	Fordamper (varmeveksler)
14	Hurtigudlifter, i varmekredsen	29	Blæser
15	Trykføler, i varmekredsen		

B Sikkerhedsanordninger

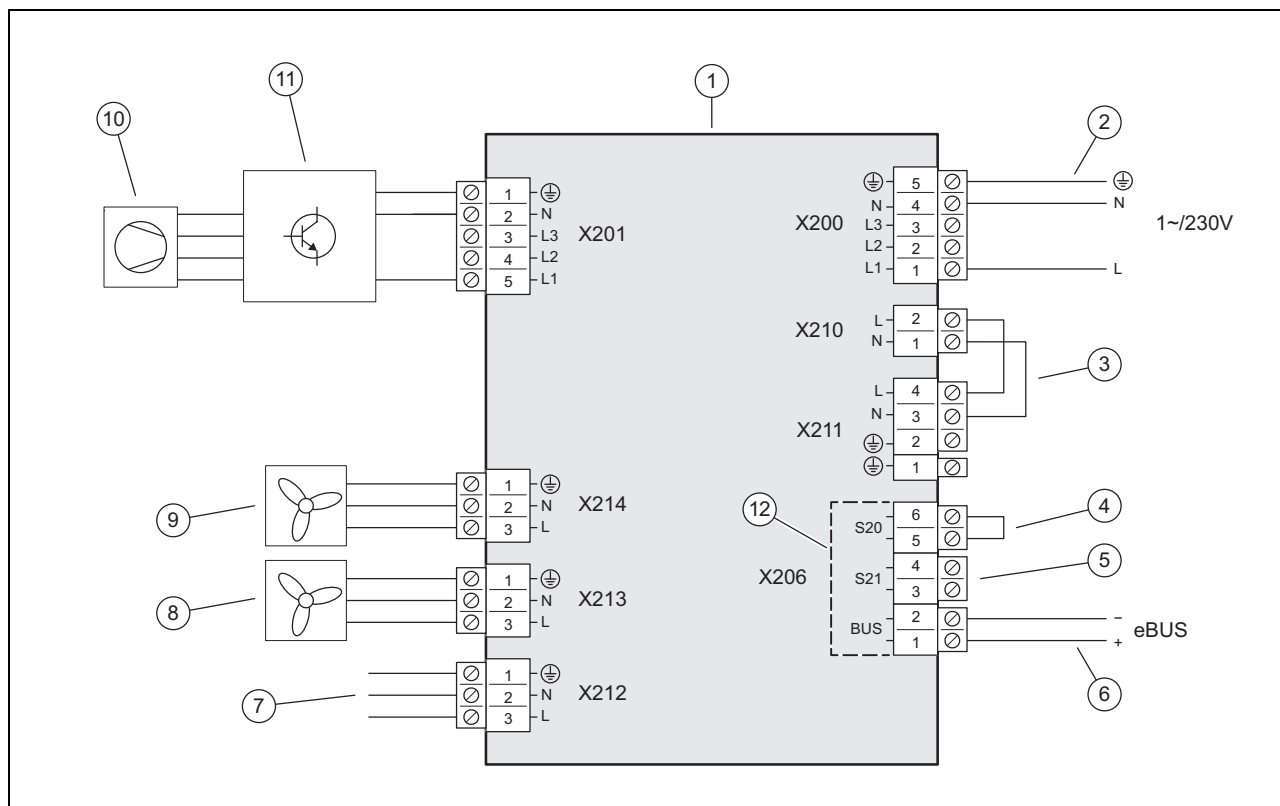


1	Varmepumpe	14	Vedligeholdelsestilslutning, i lavtryksområdet
2	Temperatursensor, varmeanlæggets fremløb	15	Trykføler, i lavtryksområdet
3	Trykføler, i varmekredsen	16	Kølemiddelsamler
4	Hurtigudluffer, i varmekredsen	17	Blæser
5	Kondensator (varmeveksler)	18	Fordamper (varmeveksler)
6	4-vejsomskiftventil	19	Temperatursensor, luftindgang
7	Vedligeholdelsestilslutning, i højtryksområdet	20	Temperatursensor, ved fordamperen
8	Temperatursensor, bag kompressoren	21	Filter
9	Trykføler, i højtryksområdet	22	Elektronisk ekspansionsventil
10	Trykvagt, i højtryksområdet	23	Tørfilter
11	Kompressor, med kølemiddeludskiller	24	Temperatursensor, bag kondensatoren
12	Termostat, ved kompressoren	25	Temperatursensor, centralvarmereturløb
13	Temperatursensor, foran kompressoren	26	Gennemstrømningsføler

Tillæg

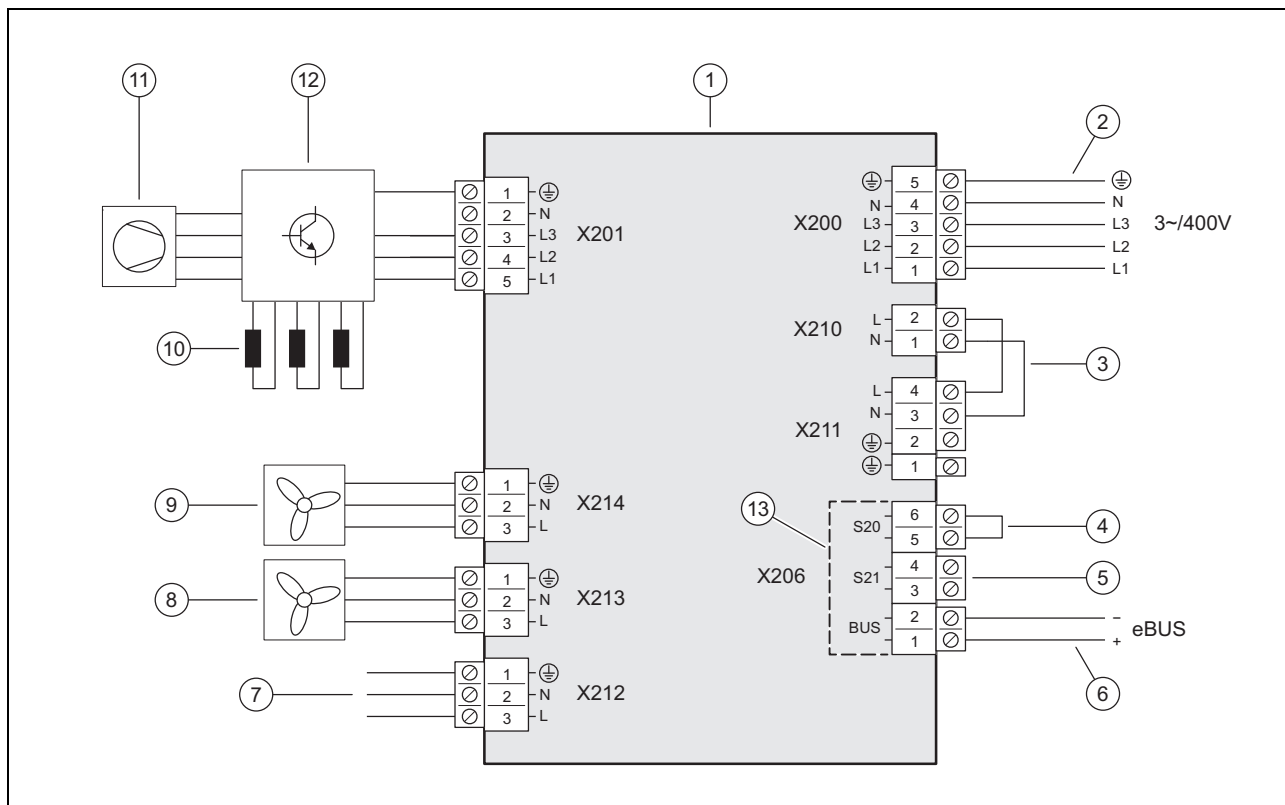
C Tilslutningsdiagram

C.1 Tilslutningsdiagram, strømforsyning, 1~/230V



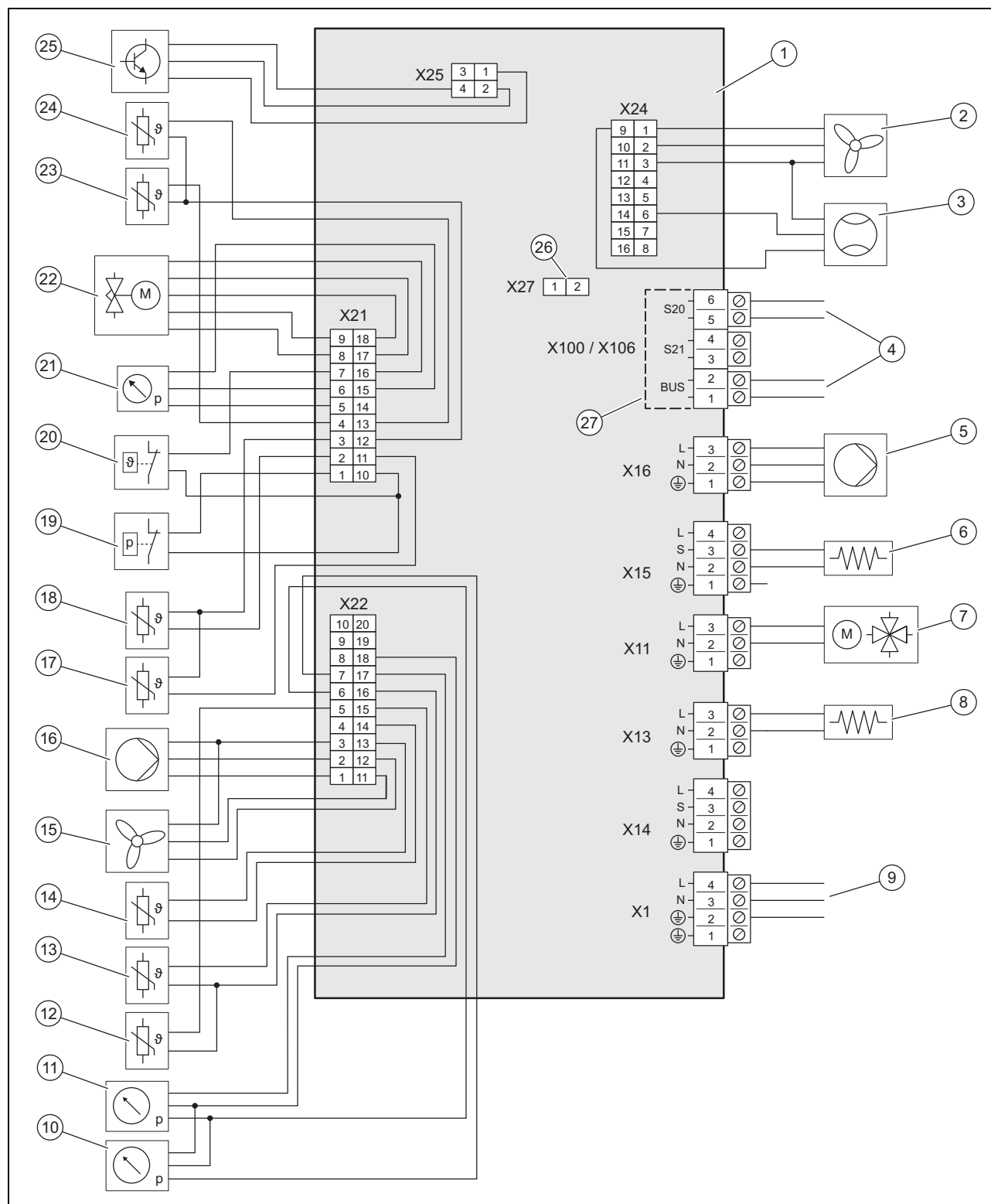
- | | | | |
|---|---|----|--|
| 1 | Printplade INSTALLER BOARD | 7 | Forbindelse til printplade HMU |
| 2 | Tilslutning strømforsyning | 8 | Spændingsforsyning for ventilator 2 (kun ved produkt VWL 105/6 og VWL 125/6) |
| 3 | Bro, afhængigt af tilslutningstype (EVU-spærre) | 9 | Spændingsforsyning for ventilator 1 |
| 4 | Indgang til maksimaltermostat | 10 | Kompressor |
| 5 | Indgang S21, ikke i brug | 11 | Komponenter INVERTER |
| 6 | Tilslutning eBUS-ledning | 12 | Område for sikkerhedslavspænding (SELV) |

C.2 Tilslutningsdiagram, strømforsyning, 3~/400V



- | | | | |
|---|---|----|--|
| 1 | Printplade INSTALLER BOARD | 8 | Spændingsforsyning for ventilator 2 (kun ved produkt VWL 105/6 og VWL 125/6) |
| 2 | Tilslutning strømforsyning | 9 | Spændingsforsyning for ventilator 1 |
| 3 | Bro, afhængigt af tilslutningstype (EVU-spærre) | 10 | Drosler (kun ved produkt VWL 105/6 og VWL 125/6) |
| 4 | Indgang til maksimaltermostat | 11 | Kompressor |
| 5 | Indgang S21, ikke i brug | 12 | Komponenter INVERTER |
| 6 | Tilslutning eBUS-ledning | 13 | Område for sikkerhedslavspænding (SELV) |
| 7 | Forbindelse til printplade HMU | | |


C.3 Tilslutningsdiagram, sensorer og aktuatorer



- | | | | |
|---|--|----|---|
| 1 | Printplade HMU | 9 | Forbindelse til printplade INSTALLER BOARD |
| 2 | Aktivering for ventilator 2 (kun ved produkt VWL 105/6 og VWL 125/6) | 10 | Trykføler, i lavtryksområdet |
| 3 | Gennemstrømningsføler | 11 | Trykføler, i varmekredsen |
| 4 | Forbindelse til printplade INSTALLER BOARD | 12 | Temperatursensor, på varmeanlæggets fremløb |
| 5 | Spændingsforsyning til varmepumpe | 13 | Temperatursensor, på centralvarmereturløb |
| 6 | Bundkarvarme | 14 | Temperatursensor, ved luftindgang |
| 7 | 4-vejsomskifterventil | 15 | Aktivering for ventilator 1 |
| 8 | Kondensbeholdervarme | 16 | Aktivering til varmepumpe |
| | | 17 | Temperatursensor, bag kompressoren |

18	Temperatursensor, foran kompressoren	23	Temperatursensor, ved fordampere
19	Pressostat	24	Temperatursensor, bag kondensatoren
20	Termostat	25	Aktivering for komponenter INVERTER
21	Trykføler, i højtryksområdet	26	Stikplads for kodemodstand til køledrift
22	Elektronisk ekspansionsventil	27	Område for sikkerhedslavspænding (SELV)

D Eftersyn og service

#	Servicearbejde	Interval	
1	Kontrol af det beskyttede område	Årligt	31
2	Lukning af udluftningsventil	Ved den første vedligeholdelse	31
3	Rengøring af produktet	Årligt	32
4	Kontrol af fordampere, ventilator og kondensatfløb	Årligt	32
5	Kontrol af kølemiddelkreds	Årligt	32
6	Kontrol af kølemiddelkreds for tæthed	Årligt	32
7	Kontrol af elektriske tilslutninger og ledninger	Årligt	32
8	Kontrol af små støddæmpende fødder for slitage	Årligt efter 3 år	33

E Tekniske data



Bemærk

Nedenstående effektdata gælder for nye produkter med rene varmevekslere.

Effektdataene dækker også den lydsvage drift.

Dataene iht. EN 14825 bestemmes med en speciel kontrolmetode. Informationer herom gives af produktets producent ved angivelse af "Kontrolmetode EN 14825".

Tekniske data – Generelt

	VWL 35/6 A 230V S2	VWL 55/6 A 230V S2	VWL 65/6 A 230V S2	VWL 75/6 A 230V S2
Bredde	1.100 mm	1.100 mm	1.100 mm	1.100 mm
Højde	765 mm	765 mm	965 mm	965 mm
Dybde	450 mm	450 mm	450 mm	450 mm
Vægt, med emballage	132 kg	132 kg	150 kg	150 kg
Vægt, driftsklar	114 kg	114 kg	128 kg	128 kg
Vægt, driftsklar, venstre/højre side	38 kg / 76 kg	38 kg / 76 kg	43 kg / 85 kg	43 kg / 85 kg
Tilslutning, varmekreds	G 1 1/4 "	G 1 1/4 "	G 1 1/4 "	G 1 1/4 "
Nominal spænding	230 V (+10%/-15%), 50 Hz, 1~/N/PE	230 V (+10%/-15%), 50 Hz, 1~/N/PE	230 V (+10%/-15%), 50 Hz, 1~/N/PE	230 V (+10%/-15%), 50 Hz, 1~/N/PE
Mærkeeffekt, maksimal	3,40 kW	3,40 kW	3,50 kW	3,50 kW
Dimensioneret effektfaktor	1,0	1,0	1,0	1,0
Dimensioneringsstrøm, maksimal	14,3 A	14,3 A	15,0 A	15,0 A
Startstrøm	14,3 A	14,3 A	15,0 A	15,0 A
Kapslingsklasse	IP 15 B	IP 15 B	IP 15 B	IP 15 B
Overspændingskategori	II	II	II	II
Ventilator, strømforbrug	40 W	40 W	40 W	40 W
Ventilator, antal	1	1	1	1
Ventilator, omdrejningstal, maksimal	620 1/min	620 1/min	620 1/min	620 1/min
Ventilator, luftstrøm, maksimal	2.300 m ³ /h	2.300 m ³ /h	2.300 m ³ /h	2.300 m ³ /h
Varmepumpe, strømforbrug	2 ... 50 W	2 ... 50 W	2 ... 50 W	2 ... 50 W

	VWL 105/6 A 230V S2	VWL 105/6 A S2	VWL 125/6 A 230V S2	VWL 125/6 A S2
Bredde	1.100 mm	1.100 mm	1.100 mm	1.100 mm
Højde	1.565 mm	1.565 mm	1.565 mm	1.565 mm
Dybde	450 mm	450 mm	450 mm	450 mm
Vægt, med emballage	223 kg	239 kg	223 kg	239 kg
Vægt, driftsklar	194 kg	210 kg	194 kg	210 kg
Vægt, driftsklar, venstre/højre side	65 kg / 129 kg	70 kg / 140 kg	65 kg / 129 kg	70 kg / 140 kg
Tilslutning, varmekreds	G 1 1/4"	G 1 1/4"	G 1 1/4"	G 1 1/4"
Nominel spænding	230 V (+10%/-15%), 50 Hz, 1~/N/PE	400 V (+10%/-15%), 50 Hz, 3~/N/PE	230 V (+10%/-15%), 50 Hz, 1~/N/PE	400 V (+10%/-15%), 50 Hz, 3~/N/PE
Mærkeeffekt, maksimal	5,40 kW	8,00 kW	5,40 kW	8,00 kW
Dimensioneret effektfaktor	1,0	1,0	1,0	1,0
Dimensioneringsstrøm, maksimal	23,3 A	15,0 A	23,3 A	15,0 A
Startstrøm	23,3 A	15,0 A	23,3 A	15,0 A
Kapslingsklasse	IP 15 B	IP 15 B	IP 15 B	IP 15 B
Overspændingskategori	II	II	II	II
Ventilator, strømforbrug	50 W	50 W	50 W	50 W
Ventilator, antal	2	2	2	2
Ventilator, omdrejningstal, maksimalt	680 1/min	680 1/min	680 1/min	680 1/min
Ventilator, luftstrøm, maksimal	5.100 m³/h	5.100 m³/h	5.100 m³/h	5.100 m³/h
Varmepumpe, strømforbrug	3 ... 87 W	3 ... 87 W	3 ... 87 W	3 ... 87 W

Tekniske data – Varmekredsen

	VWL 35/6 A 230V S2	VWL 55/6 A 230V S2	VWL 65/6 A 230V S2	VWL 75/6 A 230V S2
Varmtvandstemperatur, minimum/maksimum	20 ... 75 °C	20 ... 75 °C	20 ... 75 °C	20 ... 75 °C
Enkelt længde af varmtvandsledning, maksimal, mellem udedel og indedel	20 m	20 m	20 m	20 m
Driftstryk, minimalt	0,05 MPa (0,50 bar)	0,05 MPa (0,50 bar)	0,05 MPa (0,50 bar)	0,05 MPa (0,50 bar)
Driftstryk, maksimalt	0,30 MPa (3,00 bar)	0,30 MPa (3,00 bar)	0,30 MPa (3,00 bar)	0,30 MPa (3,00 bar)
Volumenstrøm, minimal	400 l/h	400 l/h	540 l/h	540 l/h
Volumenstrøm, maksimal	860 l/h	860 l/h	1.205 l/h	1.205 l/h
Vandmængde, i udedelen	1,5 l	1,5 l	2,0 l	2,0 l
Vandmængde, i varmekreds, minimal, afrimningsdrift, aktiveret/deaktiveret supplerende varme	15 l / 40 l	15 l / 40 l	20 l / 55 l	20 l / 55 l
Resttransporttryk, hydraulisk	56,0 kPa (560,0 mbar)	56,0 kPa (560,0 mbar)	44,0 kPa (440,0 mbar)	44,0 kPa (440,0 mbar)

	VWL 105/6 A 230V S2	VWL 105/6 A S2	VWL 125/6 A 230V S2	VWL 125/6 A S2
Varmtvandstemperatur, minimum/maksimum	20 ... 75 °C	20 ... 75 °C	20 ... 75 °C	20 ... 75 °C
Enkelt længde af varmtvandsledning, maksimal, mellem udedel og indedel	20 m	20 m	20 m	20 m
Driftstryk, minimalt	0,05 MPa (0,50 bar)	0,05 MPa (0,50 bar)	0,05 MPa (0,50 bar)	0,05 MPa (0,50 bar)
Driftstryk, maksimalt	0,30 MPa (3,00 bar)	0,30 MPa (3,00 bar)	0,30 MPa (3,00 bar)	0,30 MPa (3,00 bar)
Volumenstrøm, minimal	995 l/h	995 l/h	995 l/h	995 l/h
Volumenstrøm, maksimal	2.065 l/h	2.065 l/h	2.065 l/h	2.065 l/h
Vandmængde, i udedelen	2,5 l	2,5 l	2,5 l	2,5 l

	VWL 105/6 A 230V S2	VWL 105/6 A S2	VWL 125/6 A 230V S2	VWL 125/6 A S2
Vandmængde, i varmekreds, minimal, afrimningsdrift, aktiveret/deaktiveret supplerende varme	45 l / 150 l	45 l / 150 l	45 l / 150 l	45 l / 150 l
Resttransporttryk, hydraulisk	55,0 kPa (550,0 mbar)	55,0 kPa (550,0 mbar)	55,0 kPa (550,0 mbar)	55,0 kPa (550,0 mbar)

Tekniske data – kølemiddelkreds

	VWL 35/6 A 230V S2	VWL 55/6 A 230V S2	VWL 65/6 A 230V S2	VWL 75/6 A 230V S2
Kølemiddel, type	R290	R290	R290	R290
Kølemiddel, påfyldningsmængde	0,60 kg	0,60 kg	0,90 kg	0,90 kg
Kølemiddel, Global Warming Potential (GWP)	3	3	3	3
Kølemiddel, CO ₂ -ækvivalent	0,0018 t	0,0018 t	0,0027 t	0,0027 t
Tilladt driftstryk, maksimalt	3,15 MPa (31,50 bar)	3,15 MPa (31,50 bar)	3,15 MPa (31,50 bar)	3,15 MPa (31,50 bar)
Kompressor, model	Rullestempel	Rullestempel	Rullestempel	Rullestempel
Kompressor, olietype	Specifik polyalkylenglykol (PAG)	Specifik polyalkylenglykol (PAG)	Specifik polyalkylenglykol (PAG)	Specifik polyalkylenglykol (PAG)
Kompressor, styring	elektronisk	elektronisk	elektronisk	elektronisk

	VWL 105/6 A 230V S2	VWL 105/6 A S2	VWL 125/6 A 230V S2	VWL 125/6 A S2
Kølemiddel, type	R290	R290	R290	R290
Kølemiddel, påfyldningsmængde	1,30 kg	1,30 kg	1,30 kg	1,30 kg
Kølemiddel, Global Warming Potential (GWP)	3	3	3	3
Kølemiddel, CO ₂ -ækvivalent	0,0039 t	0,0039 t	0,0039 t	0,0039 t
Tilladt driftstryk, maksimalt	3,15 MPa (31,50 bar)	3,15 MPa (31,50 bar)	3,15 MPa (31,50 bar)	3,15 MPa (31,50 bar)
Kompressor, model	Scroll-kompressor	Scroll-kompressor	Scroll-kompressor	Scroll-kompressor
Kompressor, olietype	Specifik polyalkylenglykol (PAG)	Specifik polyalkylenglykol (PAG)	Specifik polyalkylenglykol (PAG)	Specifik polyalkylenglykol (PAG)
Kompressor, styring	elektronisk	elektronisk	elektronisk	elektronisk

Tekniske data – Ydelse, varmedrift

	VWL 35/6 A 230V S2	VWL 55/6 A 230V S2	VWL 65/6 A 230V S2	VWL 75/6 A 230V S2
Varmeydelse, A2/W35	2,00 kW	2,00 kW	3,10 kW	3,10 kW
Effektfaktor, COP, EN 14511, A2/W35	3,90	3,90	4,10	4,10
Strømforbrug, effektivt, A2/W35	0,51 kW	0,51 kW	0,76 kW	0,76 kW
Strømforbrug, A2/W35	2,60 A	2,60 A	3,70 A	3,70 A
Varmeydelse, minimal/maksimal, A7/W35	2,10 ... 5,50 kW	2,10 ... 6,90 kW	3,00 ... 7,30 kW	3,00 ... 7,40 kW
Varmeydelse, nominel, A7/W35	3,30 kW	3,40 kW	4,50 kW	4,60 kW
Effektfaktor, COP, EN 14511, A7/W35	4,80	4,80	4,80	4,80
Strømforbrug, effektivt, A7/W35	0,69 kW	0,71 kW	0,94 kW	0,96 kW
Strømforbrug, A7/W35	3,30 A	3,30 A	4,40 A	4,50 A
Varmeydelse, A7/W45	3,10 kW	3,10 kW	4,20 kW	4,20 kW
Effektfaktor, COP, EN 14511, A7/W45	3,60	3,60	3,60	3,60
Strømforbrug, effektivt, A7/W45	0,86 kW	0,86 kW	1,17 kW	1,17 kW
Strømforbrug, A7/W45	4,00 A	4,00 A	5,40 A	5,40 A
Varmeydelse, A7/W55	4,80 kW	4,80 kW	4,90 kW	5,00 kW
Effektfaktor, COP, EN 14511, A7/W55	2,80	2,80	2,90	2,90
Strømforbrug, effektivt, A7/W55	1,71 kW	1,71 kW	1,69 kW	1,72 kW

	VWL 35/6 A 230V S2	VWL 55/6 A 230V S2	VWL 65/6 A 230V S2	VWL 75/6 A 230V S2
Strømforbrug, A7/W55	7,70 A	7,70 A	7,60 A	7,70 A
Varmeydelse, A7/W65	4,50 kW	4,50 kW	6,30 kW	6,30 kW
Effektfaktor, COP, EN 14511, A7/W65	2,30	2,30	2,30	2,30
Strømforbrug, effektivt, A7/W65	1,96 kW	1,96 kW	2,74 kW	2,74 kW
Strømforbrug, A7/W65	9,00 A	9,00 A	12,20 A	12,20 A
Varmeydelse, A-7/W35	3,60 kW	5,40 kW	5,40 kW	7,00 kW
Effektfaktor, COP, EN 14511, A-7/W35	2,70	2,60	3,00	2,80
Effektforbrug, effektivt, A-7/W35	1,33 kW	2,08 kW	1,80 kW	2,50 kW
Strømforbrug, A-7/W35	6,10 A	10,00 A	8,10 A	11,50 A

	VWL 105/6 A 230V S2	VWL 105/6 A S2	VWL 125/6 A 230V S2	VWL 125/6 A S2
Varmeydelse, A2/W35	5,80 kW	5,80 kW	5,90 kW	5,90 kW
Effektfaktor, COP, EN 14511, A2/W35	4,60	4,60	4,60	4,60
Strømforbrug, effektivt, A2/W35	1,26 kW	1,26 kW	1,28 kW	1,28 kW
Strømforbrug, A2/W35	6,20 A	2,80 A	6,20 A	2,90 A
Varmeydelse, minimal/maksimal, A7/W35	5,40 ... 12,50 kW	5,40 ... 12,50 kW	5,40 ... 14,00 kW	5,40 ... 14,00 kW
Varmeydelse, nominal, A7/W35	8,10 kW	8,10 kW	8,50 kW	8,50 kW
Effektfaktor, COP, EN 14511, A7/W35	5,30	5,30	5,40	5,40
Strømforbrug, effektivt, A7/W35	1,53 kW	1,53 kW	1,57 kW	1,57 kW
Strømforbrug, A7/W35	7,40 A	3,00 A	7,60 A	3,10 A
Varmeydelse, A7/W45	8,10 kW	8,10 kW	8,10 kW	8,10 kW
Effektfaktor, COP, EN 14511, A7/W45	4,10	4,10	4,10	4,10
Strømforbrug, effektivt, A7/W45	1,98 kW	1,98 kW	1,98 kW	1,98 kW
Strømforbrug, A7/W45	9,40 A	3,60 A	9,40 A	3,60 A
Varmeydelse, A7/W55	9,10 kW	9,10 kW	9,10 kW	9,10 kW
Effektfaktor, COP, EN 14511, A7/W55	3,10	3,10	3,10	3,10
Strømforbrug, effektivt, A7/W55	2,94 kW	2,94 kW	2,94 kW	2,94 kW
Strømforbrug, A7/W55	13,50 A	5,10 A	13,50 A	5,10 A
Varmeydelse, A7/W65	11,40 kW	11,40 kW	11,40 kW	11,40 kW
Effektfaktor, COP, EN 14511, A7/W65	2,30	2,30	2,30	2,30
Strømforbrug, effektivt, A7/W65	4,96 kW	4,96 kW	4,96 kW	4,96 kW
Strømforbrug, A7/W65	22,20 A	7,90 A	22,20 A	7,90 A
Varmeydelse, A-7/W35	9,20 kW	9,20 kW	12,20 kW	12,20 kW
Effektfaktor, COP, EN 14511, A-7/W35	2,70	2,70	2,70	2,70
Effektforbrug, effektivt, A-7/W35	3,41 kW	3,41 kW	4,52 kW	4,52 kW
Strømforbrug, A-7/W35	15,40 A	5,70 A	20,10 A	7,30 A

Tekniske data – Ydelse, køledrift

Gyldighed: Produkt med køledrift

	VWL 35/6 A 230V S2	VWL 55/6 A 230V S2	VWL 65/6 A 230V S2	VWL 75/6 A 230V S2
Køleydelse, A35/W18	4,50 kW	4,50 kW	6,40 kW	6,40 kW
Energivirkningsgrad, EER, EN 14511, A35/W18	4,30	4,30	4,20	4,20
Strømforbrug, effektivt, A35/W18	1,05 kW	1,05 kW	1,52 kW	1,52 kW
Strømforbrug, A35/W18	4,90 A	4,90 A	7,00 A	7,00 A
Køleydelse, minimal/maksimal, A35/W7	1,80 ... 5,20 kW	1,80 ... 5,20 kW	2,50 ... 7,20 kW	2,40 ... 7,20 kW
Køleydelse, A35/W7	3,40 kW	3,40 kW	5,00 kW	4,90 kW
Energivirkningsgrad, EER, EN 14511, A35/W7	3,40	3,40	3,50	3,50

	VWL 35/6 A 230V S2	VWL 55/6 A 230V S2	VWL 65/6 A 230V S2	VWL 75/6 A 230V S2
Strømforbrug, effektivt, A35/W7	1,00 kW	1,00 kW	1,43 kW	1,40 kW
Strømforbrug, A35/W7	4,70 A	4,70 A	6,60 A	6,60 A

	VWL 105/6 A 230V S2	VWL 105/6 A S2	VWL 125/6 A 230V S2	VWL 125/6 A S2
Køleydelse, A35/W18	10,90 kW	10,90 kW	10,80 kW	10,80 kW
Energivirkningsgrad, EER, EN 14511, A35/W18	4,60	4,60	4,60	4,60
Strømforbrug, effektivt, A35/W18	2,37 kW	2,37 kW	2,35 kW	2,35 kW
Strømforbrug, A35/W18	10,90 A	4,20 A	10,90 A	4,20 A
Køleydelse, minimal/maksimal, A35/W7	4,40 ... 12,10 kW	4,40 ... 12,10 kW	4,30 ... 12,00 kW	4,30 ... 12,00 kW
Køleydelse, A35/W7	7,90 kW	7,90 kW	7,80 kW	7,80 kW
Energivirkningsgrad, EER, EN 14511, A35/W7	3,50	3,50	3,50	3,50
Strømforbrug, effektivt, A35/W7	2,26 kW	2,26 kW	2,23 kW	2,23 kW
Strømforbrug, A35/W7	10,20 A	4,00 A	10,20 A	4,00 A

Tekniske data – Støjmission, varmedrift

	VWL 35/6 A 230V S2	VWL 55/6 A 230V S2	VWL 65/6 A 230V S2	VWL 75/6 A 230V S2
Lydniveau, EN 12102, EN 14511 LWA, A7/W35	51 dB(A)	51 dB(A)	53 dB(A)	53 dB(A)
Lydniveau, EN 12102, EN 14511 LWA, A7/W45	53 dB(A)	53 dB(A)	53 dB(A)	53 dB(A)
Lydniveau, EN 12102, EN 14511 LWA, A7/W55	54 dB(A)	54 dB(A)	55 dB(A)	55 dB(A)
Lydniveau, EN 12102, EN 14511 LWA, A7/W65	54 dB(A)	54 dB(A)	55 dB(A)	55 dB(A)
Lydniveau, EN 12102, EN 14511 LWA, A-7/W35, lydsvag drift 40%	48 dB(A)	48 dB(A)	50 dB(A)	50 dB(A)
Lydniveau, EN 12102, EN 14511 LWA, A-7/W35, lydsvag drift 50 %	47 dB(A)	47 dB(A)	48 dB(A)	48 dB(A)
Lydniveau, EN 12102, EN 14511 LWA, A-7/W35, lydsvag drift 60%	46 dB(A)	46 dB(A)	46 dB(A)	46 dB(A)

	VWL 105/6 A 230V S2	VWL 105/6 A S2	VWL 125/6 A 230V S2	VWL 125/6 A S2
Lydniveau, EN 12102, EN 14511 LWA, A7/W35	58 dB(A)	59 dB(A)	58 dB(A)	59 dB(A)
Lydniveau, EN 12102, EN 14511 LWA, A7/W45	58 dB(A)	59 dB(A)	58 dB(A)	59 dB(A)
Lydniveau, EN 12102, EN 14511 LWA, A7/W55	60 dB(A)	59 dB(A)	60 dB(A)	59 dB(A)
Lydniveau, EN 12102, EN 14511 LWA, A7/W65	61 dB(A)	59 dB(A)	61 dB(A)	59 dB(A)
Lydniveau, EN 12102, EN 14511 LWA, A-7/W35, lydsvag drift 40%	54 dB(A)	55 dB(A)	54 dB(A)	55 dB(A)
Lydniveau, EN 12102, EN 14511 LWA, A-7/W35, lydsvag drift 50 %	51 dB(A)	51 dB(A)	51 dB(A)	51 dB(A)
Lydniveau, EN 12102, EN 14511 LWA, A-7/W35, lydsvag drift 60%	51 dB(A)	51 dB(A)	51 dB(A)	51 dB(A)

Tekniske data – Støjmission, køledrift

Gyldighed: Produkt med køledrift

	VWL 35/6 A 230V S2	VWL 55/6 A 230V S2	VWL 65/6 A 230V S2	VWL 75/6 A 230V S2
Lydniveau, EN 12102, EN 14511 LWA, A35/W18	53 dB(A)	53 dB(A)	55 dB(A)	55 dB(A)
Lydniveau, EN 12102, EN 14511 LWA, A35/W7	53 dB(A)	53 dB(A)	55 dB(A)	55 dB(A)

	VWL 105/6 A 230V S2	VWL 105/6 A S2	VWL 125/6 A 230V S2	VWL 125/6 A S2
Lydniveau, EN 12102, EN 14511 LWA, A35/W18	58 dB(A)	59 dB(A)	58 dB(A)	59 dB(A)
Lydniveau, EN 12102, EN 14511 LWA, A35/W7	59 dB(A)	59 dB(A)	59 dB(A)	59 dB(A)

Sisältö

Käyttöohjeet

Sisältö

1	Turvallisuus.....	47
1.1	Toimintaan liittyvät varoitukset	47
1.2	Tarkoituksenmukainen käyttö	47
1.3	Yleiset turvaohjeet	47
2	Dokumentaatiota koskevat ohjeet	49
2.1	Asiakirjat	49
2.2	Ohjeiden voimassaolo	49
3	Tuotekuvaus.....	49
3.1	Lämpöpumppujärjestelmä	49
3.2	Tuotteen kuvaus	49
3.3	Lämpöpumpun toimintatapa	49
3.4	Järjestelmän erotus ja jäätyminen esto	49
3.5	Tuotteen rakenne.....	49
3.6	Tyypikilpi ja sarjanumero	49
3.7	Varoitustarrat	50
4	Suoja-alue.....	50
4.1	Suoja-alue.....	50
5	Käyttö.....	51
5.1	Tuotteen kytkeminen päälle.....	51
5.2	Tuotteen käyttö	51
5.3	Jäätyminen eston varmistaminen	51
5.4	Tuotteen kytkeminen pois päältä	51
6	Hoito ja huolto.....	51
6.1	Tuotteen ja sen ympäristön pitäminen puhtaana.....	51
6.2	Tuotteen hoito.....	51
6.3	Huollon tekeminen	51
7	Vianpoisto	52
7.1	Häiriöiden korjaaminen	52
8	Käytöstäpoisto.....	52
8.1	Tuotteen tilapäinen käytöstäpoisto	52
8.2	Tuotteen poistaminen käytöstä lopullisesti	52
9	Kierrätys ja hävittäminen	52
9.1	Kylmäaineen luovuttaminen hävitettäväksi.....	52
Liite	53
A	Häiriöiden korjaaminen	53



1 Turvallisuus

1.1 Toimintaan liittyvät varoitukset

Toimintaan liittyvien varoitusten luokitus

Toimintaan liittyvät varoitukset on luokiteltu seuraavasti varoitusmerkein ja huomiosanoin mahdollisen vaaran vakavuuden mukaan:

Varoitusmerkit ja huomiosanat

**Vaara!**

välitön hengenvaara tai vakavien henkilövahinkojen vaara

**Vaara!**

sähköiskun aiheuttama hengenvaara

**Varoitus!**

lievien henkilövahinkojen vaara

**Varo!**

Materiaalivaurioiden tai ympäristövahinkojen vaara

1.2 Tarkoituksenmukainen käyttö

Jos tuotetta käytetään epäasianmukaisella tai tarkoitukseen kuulumattomalla tavalla, käytöstä voi aiheutua vammoja tai hengenvaara käyttäjälle tai muille henkilöille tai käyttö voi vaurioittaa tuotetta tai aiheuttaa muita aineellisia vahinkoja.

Tuote on ilma-vesi-lämpöpumpun ulkoyksikkö, jossa käytetään Monoblock-rakennetta.

Tuote käyttää lämpölähteenä ulkoilmaa, jota voidaan käyttää asuinrakennuksen lämmitykseen ja lämpimän käyttöveden valmistukseen.

Tuotteesta poistuvan ilman on päästävä virtaamaan ulos esteettömästi, eikä sitä saa käyttää muihin käyttötarkoituksiin.

Tuote on tarkoitettu ainoastaan ulkokäyttöön.

Tuote on tarkoitettu ainoastaan kotitalouskäyttöön.

Tarkoituksenmukaiseen käyttöön kuuluu:

- mukana toimitettavien tuotteen sekä laitteiston kaikkien osien käyttöohjeiden noudattaminen
- kaikkien ohjeissa mainittujen tarkastus- ja huoltoehtojen noudattaminen.

Tätä tuotetta saavat käyttää vähintään 8 vuotta täyttäneet lapset ja sellaiset henkilöt, joiden fyysiset, sensoriset tai mentaaliset ky-

vyt ovat rajoittuneet tai joilla ei ole tarvittavaa kokemusta ja tietoa, jos heille on valvotusti tai todistettavasti neuvottu tuotteen turvallinen käyttö ja jos he ymmärtävät käyttöön liittyvät vaarat. Lapset eivät saa leikkiä tuotteella. Lapset eivät saa tehdä valvomatta puhdistustoimenpiteitä eivätkä omistajan tehtäväksi tarkoitettuja huoltotöitä.

Muu kuin oheisessa käyttöohjeessa kuvattu käyttö tai käyttö, joka ei vastaa tässä kuvattua käyttöä, ei ole tarkoituksenmukaista käyttöä. Epäasianmukaista käyttöä on myös kaikki välitön kaupallinen ja teollinen käyttö.

Huomautus!

Kaikki epäasianmukainen käyttö on kiellettyä.

1.3 Yleiset turvaohjeet

1.3.1 Kylmäainepiirin vuodon synnyttämä tulipalo tai räjähdys aiheuttaa hengenvaaran

Tuote sisältää herkästi palavaa kylmäainetta R290. Ulos vuotava kylmäaine voi muodostaa ilman kanssa syttymiskelpoisen ilmaseoksen. Tulipalo- ja räjähdysvaara.

Tuotteen lähiympäristölle on määritetty suoja-alue. Katso luku "Suoja-alue".

- ▶ Pidä kaikki syttymislähteet etäällä suoja-alueesta. Näitä ovat erityisesti avotuli, kuumat pinnat, joiden lämpötila on yli 370 °C, syttymislähteelliset sähkölaitteet tai -työkälut ja staattiset purkaukset.
- ▶ Älä käytä suoja-alueella minkäänlaisia sprayitä tai muita palavia kaasuja.

1.3.2 Tuotteen tai tuotteen ympäristön muuttamisesta aiheutuva hengenvaara

- ▶ Älä missään tapauksessa poista, irrota, ohita tai estä varolaitteita.
- ▶ Älä muuta turvavarusteita.
- ▶ Älä riko tai poista rakenneosien sinettejä.
- ▶ Älä tee mitään muutoksia:
 - tuotteeseen
 - tuloputkiin
 - poistoputkeen
 - lämpölähdepiirin turvaventtiiliin
 - rakenteellisiin osiin, jotka voivat vaikuttaa tuotteen käyttöturvallisuuteen





1 Turvallisuus

1.3.3 Epäasianmukaisesti suoritettujen tai tekemättä jätettyjen huolto- ja korjaustöiden seurauksena aiheutuva loukkaantumisvaara ja aineellisten vahinkojen vaara

- ▶ Älä yritä koskaan tehdä tuotteen huolto- tai korjauksia itse.
- ▶ Korjauta viat ja vauriot välittömästi ammattilaisella.
- ▶ Noudata annettuja huoltovälejä.

1.3.4 Jäätymisen aiheuttama aineellisten vahinkojen vaara

- ▶ Varmista, että lämmityslaite pysyy käynnissä myös pakkasella ja kaikkia huoneita lämmitetään riittävästi.
- ▶ Jos et voi varmistaa käynnissä pysymistä, pyydä ammattilaista tyhjentämään lämmityslaite.

1.3.5 Virheellisen käytön aiheuttama vaara

Virheellinen käyttö voi aiheuttaa vaaran sinulle ja muille, minkä lisäksi siitä voi aiheutua aineellisia vahinkoja.

- ▶ Lue huolellisesti läpi nämä ohjeet ja kaikki muut pätevät asiakirjat. Kiinnitä erityistä huomiota "Turvallisuus"-lukuun ja varoitukseen.
- ▶ Tee vain sellaisia toimenpiteitä, jotka on kuvattu näissä käyttöohjeissa.



2 Dokumentaatiota koskevat ohjeet

2.1 Asiakirjat

- Noudata ehdottomasti kaikkia laitteiston osia koskevia käyttöohjeita.
- Säilytä nämä ohjeet sekä kaikki muut pätevät asiakirjat myöhempää käyttöä varten.

2.2 Ohjeiden voimassaolo

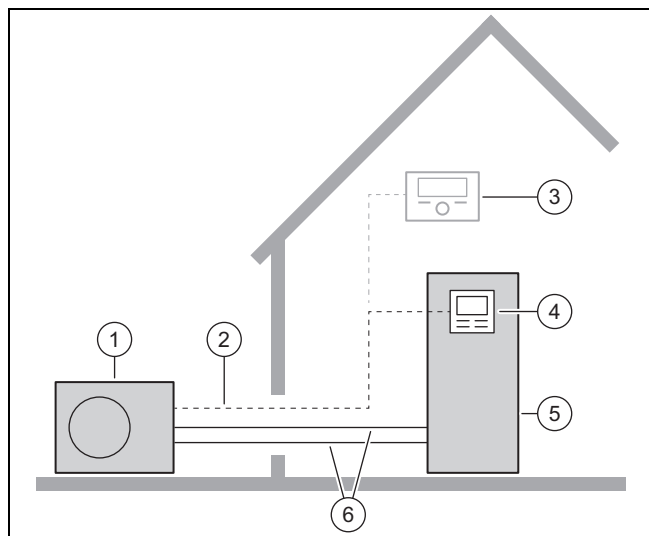
Nämä ohjeet koskevat ainoastaan seuraavia:

Tuote
VWL 35/6 A 230V S2
VWL 55/6 A 230V S2
VWL 65/6 A 230V S2
VWL 75/6 A 230V S2
VWL 105/6 A 230V S2
VWL 105/6 A S2
VWL 125/6 A 230V S2
VWL 125/6 A S2

3 Tuotekuvas

3.1 Lämpöpumpputjärjestelmä

Esimerkkinä käytetyn Monoblock-tekniikalla varustetun lämpöpumpputjärjestelmän rakenne:



- | | |
|-----------------------------------|-----------------------------|
| 1 Lämpöpumppu ulkoyksikkö | 4 Sisäyksikön säädin |
| 2 eBUS-johto | 5 Lämpöpumppu sisäyksikkö |
| 3 Järjestelmäsäädin (valinnainen) | 6 Lämmityspiiri |

3.2 Tuotteen kuvaus

Tuote on ilma-vesi-lämpöpumpun ulkoyksikkö, jossa hyödynnetään Monoblock-tekniikkaa.

3.3 Lämpöpumpun toimintatapa

Lämpöpumpussa on suljettu kylmäainepiiri, jossa kiertää kylmäainetta.

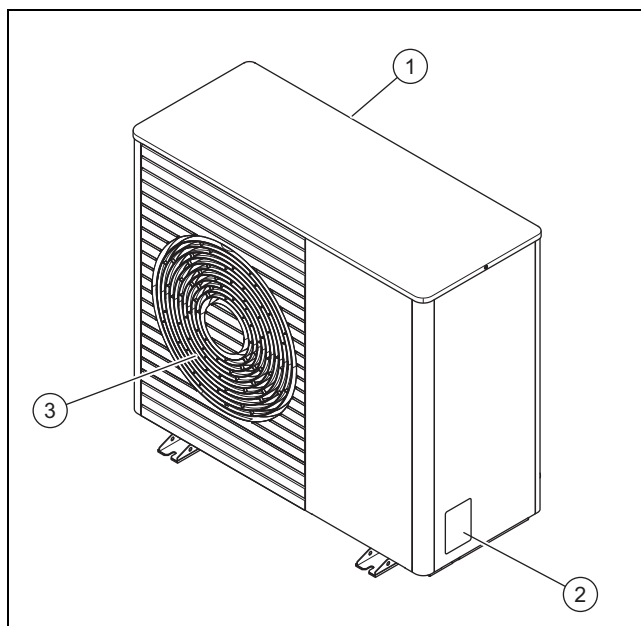
Lämpöenergiaa otetaan ympäristöstä talteen höyrystymis-, tiivistymis-, nesteytymis- ja laajentumisvaiheiden aikana ja ohjataan rakennukseen. Jäähdytyskäytössä lämpöenergiaa poistetaan rakennuksesta ja ohjataan ympäristöön.

3.4 Järjestelmän erotus ja jäätymisen esto

Järjestelmän erotuksen yhteydessä sisäyksikköön on asennettu välilämmönvaihdin. Se erottaa lämmityspiiriin ensiolämmityspiiriksi (ulkoyksikköön) ja toisiolämmityspiiriksi (rakennuksessa).

Kun ensiolämmityspiiri täytetään veden ja jäätymisenestoaineen seoksella (lämmönkeruuliuos), ulkoyksikkö on suojattu jäätymiseltä myös ulkoyksikön virransyötön katketessa tai sähkökatkon sattuessa.

3.5 Tuotteen rakenne



- | | |
|-------------------------|---------------------------|
| 1 Ilmanottoaukon ritilä | 3 Ilmanpoistoaukon ritilä |
| 2 Tyypikilpi | |

3.6 Tyypikilpi ja sarjanumero




Tyypikilpi sijaitsee tuotteen oikealla ulkosivulla.

Tyypikilpeen on merkitty nimike ja sarjanumero.

4 Suoja-alue

3.7 Varoitustarrat

Tuotteen useaan eri kohtaan on kiinnitetty turvallisuuteen liittyviä varoitustarroja. Varoitustarroihin on merkitty R290-kylmäainetta koskevat toimintaohjeet. Varoitustarroja ei saa poistaa.

Symboli	Merkitys
	Varoitus koskien syttyviä aineita R290-kylmäaineen yhteydessä.
	Tulenteko ja tupakointi kielletty.
	Lue huolto-ohjeet ja tekniset ohjeet.

4 Suoja-alue

4.1 Suoja-alue

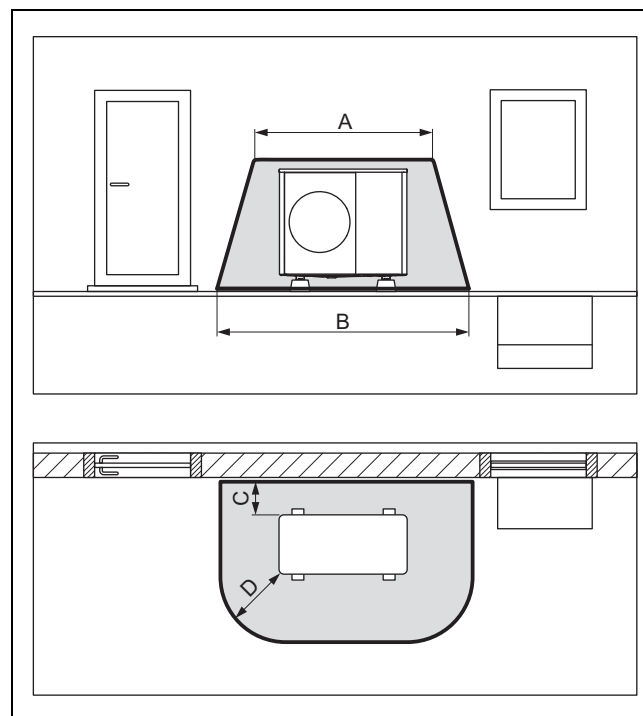
Tuote sisältää kylmäainetta R290. Vuotava kylmäaine voi kerääntyä lähellä maanpintaa. Kylmäainetta ei saa päästä rakennuksen aukkoihin, onkaloihin tai viemärijärjestelmään. Kylmäainetta ei saa kerääntyä siten, että seurauksena voisi muodostua vaarallinen, räjähdyskelpoinen, tukehduttava tai myrkyllinen ilmaseos.

Tuotteen lähiympäristölle on määritetty suoja-alue. Suoja-alueella ei saa olla ikkunoita, ovia, tuuletusaukkoja, valokuiluja, kellarin sisäänkäyntejä, kattoluukkuja, tasakattoikkunoita tai poistoputkia. Suoja-alue ei saa ulottua naapurikiinteistöihin tai yleisille liikennealueille.

Suoja-alueella ei saa olla mitään syttymislähteitä, kuten pistorasioita, valokatkaisimia, lamppuja, kytkimiä tai katkaisimia.

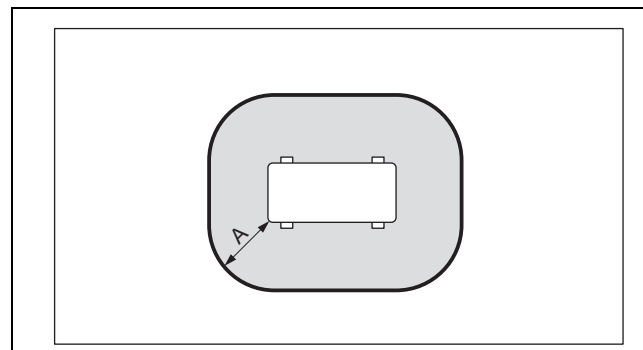
Tuotteen lähiympäristössä ei saa tehdä mitään rakenteellisia muutoksia, jotka rikkovat suoja-alueelle määritettyjä sääntöjä ja määräyksiä.

4.1.1 Suoja-alue, kun maanvarainen asennus rakennuksen seinän edessä



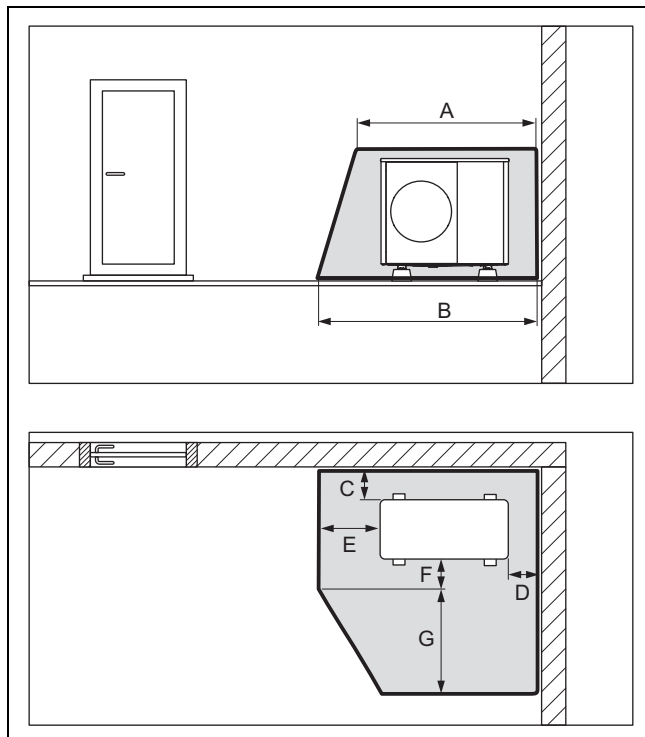
A	2 100 mm	C	200 mm / 250 mm
B	3 100 mm	D	1 000 mm

4.1.2 Suoja-alue, kun maanvarainen asennus vapaasti tontilla ja kun tasakattoasennus



A	1 000 mm
---	----------

4.1.3 Suoja-alue, kun maanvarainen asennus rakennuksen nurkassa



A	2 100 mm	E	1 000 mm
B	2 600 mm	F	500 mm
C	200 mm / 250 mm	G	1 800 mm
D	500 mm		

5 Käyttö

5.1 Tuotteen kytkeminen päälle

- Kytke päälle kaikki rakennuksen erottimet (sulakkeet, vikavirtasuojakytkimet), jotka on liitetty tuotteeseen.

5.2 Tuotteen käyttö

Sisäyksikön säädin antaa tietoja käyttötilasta, minkä lisäksi sen avulla voi asettaa parametreja ja korjata häiriöitä.

- Siirry sisäyksikön luokse. Noudata käyttöohjeita.

Edellytys: Järjestelmäsäädin käytettävissä

Järjestelmäsäädin säätelee lämmityslaitetta ja liitetyn lämminvesivaraajan lämpimän käyttöveden valmistusta.

- Siirry järjestelmäsäätimen luokse. Noudata käyttöohjeita.

5.3 Jäätymisen eston varmistaminen

1. Jos jäätymisen eston varmistavaa järjestelmän erotusta ei ole, tarkasta, että tuote on kytketty päälle ja että se pysyy päällä.
2. Varmista, että ilmanottoaukon ja ilmanpoistoaukon lähelle ei pääse kerääntymään lunta.

5.4 Tuotteen kytkeminen pois päältä

1. Kytke pois päältä kaikki rakennuksen erottimet (sulakkeet, vikavirtasuojakytkimet), jotka on liitetty tuotteeseen.
2. Tarkasta, että jäätymisen estoa ei enää sen myötä varmisteta, mikäli jäätymisen eston varmistavaa järjestelmän erotusta ei ole.

6 Hoito ja huolto

6.1 Tuotteen ja sen ympäristön pitäminen puhtaana

1. Poista säännöllisesti tuotteen ympärille kertyneet oksat ja lehdet.
2. Poista säännöllisesti lehdet ja lika tuotteen alla sijaitsevasta tuuletusritilästä.
3. Poista säännöllisesti lumi ilmanottoaukon ritilästä ja ilmanpoistoaukon ritilästä.
4. Poista säännöllisesti tuotteen ympärille kertynyt lumi.

6.2 Tuotteen hoito

- Puhdista verhoukostealla liinalla ja pienellä määrällä liuotainaineetonta saippuaa.
- Älä käytä suihkeita, hankausaineita, huuhteluaineita, liuotainaine- tai klooripitoisia puhdistusaineita.

6.3 Huollon tekeminen

Tuotteen jatkuva käyttövalmius ja -turvallisuus, luotettavuus sekä pitkä käyttöikä edellyttävät, että ammattilainen tarkastaa ja huoltaa tuotteen vuosittain. Tarkastuksen tuloksista riippuen voi aikaisempi huolto olla tarpeen.



Vaara!

Tekemättä jätetyt tai epäasianmukaisesti suoritettavat huolto- ja korjaustyöt aiheuttavat loukkaantumisvaaran ja aineellisten vahinkojen vaaran!

Tekemättä jätetyistä tai epäasianmukaisesti suoritetuista huolto- tai korjaustöistä voi seurata henkilövahinkoja tai tuotevaurioita.

- Älä yritä koskaan tehdä tuotteen huolto- tai korjaustöitä.
- Anna se valtuutetun ammattiliikkeen tehtäväksi. Suositamme solmimaan huoltosopimuksen.

- Teetä työt ammattiliikkeellä.

7 Vianpoisto

7 Vianpoisto

7.1 Häiriöiden korjaaminen

Havaitessasi häiriön käytä apuna liitteenä olevaa taulukkoa Häiriöiden korjaaminen.

- ▶ Jos ongelma ei korjaannu kuvatun toimenpiteen avulla, ota yhteyttä ammattilaiseen.

8 Käytöstäpoisto

8.1 Tuotteen tilapäinen käytöstäpoisto

- ▶ Kytke tuote pois päältä. Suojaa lämmityslaite jäätymiseltä esimerkiksi tyhjentämällä se.

8.2 Tuotteen poistaminen käytöstä lopullisesti

- ▶ Anna tuotteen lopullinen käytöstä poistaminen ammattilaisen tehtäväksi.

9 Kierrätys ja hävittäminen

- ▶ Anna pakkaus hävitettäväksi ammattihenkilölle, joka on asentanut tuotteen.



■ Jos tuote on merkitty tällä merkillä:

- ▶ Älä hävitä tuotetta tällöin talousjätteen mukana.
- ▶ Vie tuote sen sijaan sähkö- ja elektroniikkaromun keräyspisteeseen.



■ Jos tuote sisältää paristoja, jotka on merkitty tällä merkillä, paristot voivat sisältää terveydelle ja ympäristölle vaarallisia aineita.

- ▶ Hävitä akut tällöin toimittamalla ne akkujen keräyspisteeseen.

9.1 Kylmäaineen luovuttaminen hävitettäväksi

Tuote on täytetty R290-kylmäaineella.

- ▶ Toimita kylmäaine valtuutetun ammattilaisen hävitettäväksi.
- ▶ Noudata yleisiä turvaohjeita.

Liite

A Häiriöiden korjaaminen

Häiriö	mahdollinen syy	Tiedot / toimenpide
Tuote ei enää toimi.	Virransyöttö katkennut ajoittain.	Kun virransyöttö kytketään jälleen päälle, tuote kytkeytyy automaattisesti päälle.
	Virransyöttö katkennut pysyvästi.	Ota yhteys ammattilaiseen.
Tuotteeseen kertynyt huurretta.	Huurteenpoisto, kun ilman-kosteus on suuri.	Kyseessä on normaali ilmiö.

Asennus- ja huolto-ohjeet

Sisältö

1	Turvallisuus.....	56	7	Sähköasennus	69
1.1	Toimintaan liittyvät varoitukset	56	7.1	Sähköasennuksen valmistelu	70
1.2	Tarkoituksenmukainen käyttö	56	7.2	Verkkojännitteen tyyppiä koskevat vaatimukset.....	70
1.3	Yleiset turvaohjeet	56	7.3	Sähkökomponentteja koskevat vaatimukset	70
1.4	Määräykset (direktiivit, lait, standardit)	57	7.4	Jännitteenkatkaisulaite	70
2	Dokumentaatiota koskevat ohjeet	58	7.5	EVU-estotoiminnon komponenttien asennus	70
2.1	Asiakirjat	58	7.6	Sähköliitännöiden suojuksen irrotus	70
2.2	Ohjeiden voimassaolo	58	7.7	Johdon kuoriminen	70
2.3	Lisätiedot	58	7.8	Virransyötön toteutus, 1~/230V	71
3	Tuotokuvaus.....	58	7.9	Virransyötön toteutus, 3~/400V	71
3.1	Lämpöpumppujärjestelmä	58	7.10	eBUS-johdon liittäminen	72
3.2	Tuotteen kuvaus	58	7.11	Maksimitermostaatin liittäminen	72
3.3	Käyttötapa jäähdytyskäyttö.....	58	7.12	Lisävarusteiden liittäminen	72
3.4	Lämpöpumpun toimintatapa	58	7.13	Sähköliitännöiden suojuksen asennus	72
3.5	Tuotteen rakenne.....	59	8	Käyttöönotto	72
3.6	Tyypikilven tiedot	60	8.1	Päällekytkentää edeltävä tarkastus	72
3.7	Varoitustarrat	61	8.2	Tuotteen kytkeminen päälle.....	72
3.8	CE-merkintä.....	61	8.3	Lämmitysveden / täyttö- ja täydennysveden tarkastus ja käsittely	72
3.9	Käyttöraajat.....	61	8.4	Lämmityspiirin täyttö ja ilmaus.....	73
3.10	Sulatuskäyttö	62	8.5	Käytettävissä oleva siirtopaine	74
3.11	Varolaitteet.....	62	9	Sopeutus laitteistoon	74
4	Suoja-alue.....	62	9.1	Sisäyksikön säätimen asetusten sovitus	74
4.1	Suoja-alue.....	62	10	Luovutus laitteiston omistajalle	74
4.2	Kondenssiveden poistoputken turvallinen toteutus	63	10.1	Laitteiston omistajan opastus	74
5	Asennus.....	63	11	Häiriöiden korjaaminen	74
5.1	Toimitukseen sisältyvien osien tarkastus	63	11.1	Vikailmoitukset.....	74
5.2	Tuotteen kuljetus	64	11.2	Muut häiriöt.....	74
5.3	Mitat	64	12	Tarkastus ja huolto.....	74
5.4	Vähimmäisetäisyyksien noudattaminen	65	12.1	Tarkastuksen ja huollon valmistelu.....	74
5.5	Asennustavan edellytykset	65	12.2	Työohjeiden ja huoltovälien noudattaminen	75
5.6	Sijoituspaikan valinta	65	12.3	Varaosien hankinta	75
5.7	Asennuksen valmistelu.....	67	12.4	Kotelon osien irrotus.....	75
5.8	Maanvarainen asennus	67	12.5	Suoja-alueen tarkastus	76
5.9	Seinäasennus	67	12.6	Ilmanpoistiventtiilin sulkeminen	76
5.10	Tasakattoasennus	68	12.7	Tuotteen puhdistus	76
6	Hydrauliikka-asennus.....	68	12.8	Höyrystimen, puhaltimen ja kondenssiveden poistoputken tarkastus.....	76
6.1	Asennustyyppi: suoraliitäntä tai järjestelmän erotus	68	12.9	Kylmäainepiirin tarkastus.....	76
6.2	Vähimmäiskierravesimäärän varmistaminen	68	12.10	Kylmäainepiirin tiiviydän tarkastus.....	77
6.3	Hydraulisia komponentteja koskevat vaatimukset.....	68	12.11	sähköliitännöiden ja johtojen tarkastus	77
6.4	Hydrauliikka-asennuksen valmistelu	68	12.12	Pienten vaimennusjalkojen kulumisen tarkastus	77
6.5	Putkitusten vetäminen tuotteeseen	68	12.13	Tarkastuksen ja huollon lopettaminen	77
6.6	Putkitusten liittäminen tuotteeseen.....	69	12.14	Kotelon osien asennus	77
6.7	Hydrauliikka-asennuksen päättäminen.....	69	13	Korjaus ja huolto	78
6.8	Vaihtoehto: Tuotteen liittäminen uima-altaaseen	69	13.1	Kylmäainepiirille tehtävien korjaus- ja huoltotöiden valmistelu	78
			13.2	Kylmäainepiirin komponentin irrotus/asennus	78
			13.3	Korjaus- ja huoltotöiden päättäminen	78
			13.4	Kylmäaineen tyhjennys tuotteesta.....	78
			13.5	Tuotteen täyttäminen kylmäaineella	79

14	Käytöstäpoisto	79
14.1	Tuotteen tilapäinen käytöstäpoisto	79
14.2	Tuotteen poistaminen käytöstä lopullisesti	79
15	Kierrätys ja hävittäminen	80
Liite	81
A	Toimintokaavio	81
B	Varolaitteet	82
C	Kytkenäkaavio	83
C.1	Kytkenäkaavio, virransyöttö, 1~/230V	83
C.2	Kytkenäkaavio, virransyöttö, 3~/400V	84
C.3	Kytkenäkaavio, anturit ja toimilaitteet	85
D	Tarkastus- ja huoltotyöt	86
E	Tekniset tiedot	86

1 Turvallisuus

1 Turvallisuus

1.1 Toimintaan liittyvät varoitukset

Toimintaan liittyvien varoitusten luokitus

Toimintaan liittyvät varoitukset on luokiteltu seuraavasti varoitusmerkein ja huomiosanoin mahdollisen vaaran vakavuuden mukaan:

Varoitusmerkit ja huomiosanat



Vaara!

välitön hengenvaara tai vakavien henkilövahinkojen vaara



Vaara!

sähköiskun aiheuttama hengenvaara



Varoitus!

lievien henkilövahinkojen vaara



Varo!

Materiaalivaurioiden tai ympäristövahinkojen vaara

1.2 Tarkoituksenmukainen käyttö

Jos tuotetta käytetään epäasianmukaisella tai tarkoitukseen kuulumattomalla tavalla, käytöstä voi aiheutua vammoja tai hengenvaara käyttäjälle tai muille henkilöille tai käyttö voi vaurioittaa tuotetta tai aiheuttaa muita aineellisia vahinkoja.

Tuote on ilma-vesi-lämpöpumpun ulkoyksikkö, jossa käytetään Monoblock-rakennetta.

Tuote käyttää lämpölähteenä ulkoilmaa, jota voidaan käyttää asuinrakennuksen lämmitykseen ja lämpimän käyttöveden valmistukseen.

Tuotteesta poistuvan ilman on päästävä virtaamaan ulos esteettömästi, eikä sitä saa käyttää muihin käyttötarkoituksiin.

Tuote on tarkoitettu ainoastaan ulkokäyttöön.

Tuote on tarkoitettu ainoastaan kotitalouskäyttöön.

Tarkoituksenmukaiseen käyttöön kuuluu:

- mukana toimitettavien tuotteen sekä laitteiston kaikkien osien käyttö-, asennus- ja huolto-ohjeiden noudattaminen
- asennus ja kokoaminen tuote- ja järjestelmähyväksynnän mukaisesti
- kaikkien ohjeissa mainittujen tarkastus- ja huoltoehtojen noudattaminen.

Tarkoituksenmukainen käyttö käsittää lisäksi IP-koodin mukaisen asennuksen.

Muu kuin oheisessa käyttöohjeessa kuvattu käyttö tai käyttö, joka ei vastaa tässä kuvattua käyttöä, ei ole tarkoituksenmukaista käyttöä. Epäasianmukaista käyttöä on myös kaikki välitön kaupallinen ja teollinen käyttö.

Huomautus!

Kaikki epäasianmukainen käyttö on kiellettyä.

1.3 Yleiset turvaohjeet

1.3.1 Riittämättömän pätevyyden vaara

Seuraavia töitä saa tehdä ainoastaan ammattilainen, jolla on kyseisten töiden edellyttämä riittävä pätevyys:

- Asennus
 - Irrotus
 - Asennus ja liitännät
 - Käyttöönotto
 - Tarkastus ja huolto
 - Korjaus
 - Käytöstäpoisto
- Toimi nykytekniikan edellyttämällä tavalla.

1.3.2 Riittämätön pätevyys R290-kylmäaineen käsittelyyn aiheuttaa vaaran

Ainoastaan asianmukaisen ammatillisen pätevyyden omaava henkilö, joka tuntee R290-kylmäaineen erityiset ominaisuudet ja vaarat, saa tehdä laitteen avaamista edellyttäviä toimenpiteitä.

Kylmäainepiirille tehtävät työt edellyttävät lisäksi erityistä paikallisten lakimääräysten mukaista kylmäalan pätevyyttä. Tämä pitää sisällään myös erityisen teknisen tietämyksen koskien syttyvien kylmäaineiden, niille tarkoitettujen työkalujen ja pakollisten suojavarusteiden käyttöä ja käsittelyä.

- Noudata asiaan kuuluvia paikallisia lakeja ja määräyksiä.

1.3.3 sähköiskun aiheuttama hengenvaara

Jos kosket sähköä johtaviin osiin, seurauksena on sähköiskun aiheuttama hengenvaara.

Ennen kuin ryhdyt tekemään tuotteelle toimenpiteitä:



- ▶ Kytke tuote jännitteettömäksi katkaisemalla kaikki virransyötöt kaikinapaisesti (jännitteenkatkaisulaite, jonka kosketusväli on vähintään 3 mm, esimerkiksi sulake tai vikavirtasuojakytin).
- ▶ Estä tahaton päällekytketyminen.
- ▶ Odota vähintään 3 minuuttia, jotta kondensaattoreiden varaus on purkautunut.
- ▶ Tarkasta jännitteettömyys.

1.3.4 Kylmäainepiirin vuodon synnyttämä tulipalo tai räjähdys aiheuttaa hengenvaaran

Tuote sisältää herkästi palavaa kylmäainetta R290. Ulos vuotava kylmäaine voi muodostaa ilman kanssa syttymiskelpoisen ilmaseoksen. Tulipalo- ja räjähdysvaara.

Tuotteen lähiympäristölle on määritetty suoja-alue. Katso luku "Suoja-alue".

- ▶ Ennen kun aloitat mitään avatulle tuotteelle tehtäviä töitä, varmista kaasuvuodonilmaisimella, että tuotteessa ei ole vuotoja.
- ▶ Kaasuvuodonilmaisimella ei saa itse olla missään nimessä syttymislähde. Kaasuvuodonilmaisimen täytyy olla kalibroitu R290-kylmäaineelle ja säädetty $\leq 25\%$:iin alemmasta räjähdysrajasta.
- ▶ Pidä kaikki syttymislähteet etäällä suoja-alueesta. Näitä ovat erityisesti avotuli, kuumat pinnat, joiden lämpötila on yli $370\text{ }^{\circ}\text{C}$, syttymislähteelliset sähkölaitteet tai -työkäluut ja staattiset purkaukset.

1.3.5 Kylmäaineen tyhjennyksen synnyttämä tulipalo tai räjähdys aiheuttaa hengenvaaran

Tuote sisältää herkästi palavaa kylmäainetta R290. Kylmäaine voi muodostaa ilman kanssa syttymiskelpoisen ilmaseoksen. Tulipalo- ja räjähdysvaara.

- ▶ Töitä saa tehdä ainoastaan henkilö, jolla on asianmukainen ammatillinen pätevyys R290-kylmäaineen käsittelyyn.
- ▶ Käytä asianmukaisia henkilönsuojaimia ja pidä mukana palonsammutinta.
- ▶ Käytä ainoastaan työkaluja ja laitteita, jotka on sallittu R290-kylmäaineen käsittelyyn ja jotka ovat moitteettomassa kunnossa.

- ▶ Varmista, että kylmäainepiiriin, kylmäainetta sisältäviin työkaluihin tai laitteisiin ja kylmäainepulloon ei pääse ilmaa.

1.3.6 Varolaitteiden puuttumisesta aiheutuva hengenvaara

Tämän asiakirjan kaavioissa ei kuvata kaikkia asianmukaisen asennuksen edellyttämiä varolaitteita.

- ▶ Asenna tarvittavat varolaitteet laitteistoon.
- ▶ Noudata asiaankuuluvia kansallisia ja kansainvälisiä lakeja, normeja ja säädöksiä ja määräyksiä.

1.3.7 Kuumien ja kylmien rakenneosien aiheuttama palo-, paleltuma- ja jäätymisvammavaara

Joitakin rakenneosia, erityisesti eristämättömiä putkituksia koskettaessa on vaara saada palo- ja paleltumavammoja.

- ▶ Käsittele osia vasta sen jälkeen, kun niiden lämpötila vastaa ympäristön lämpötilaa.

1.4 Määräykset (direktiivit, lait, standardit)

- ▶ Noudata kansallisia määräyksiä, standardeja, direktiivejä, asetuksia ja lakeja.



2 Dokumentaatiota koskevat ohjeet

2 Dokumentaatiota koskevat ohjeet

2.1 Asiakirjat

- Noudata ehdottomasti kaikkia laitteiston osia koskevia käyttö- ja asennusohjeita.
- Anna nämä ohjeet sekä kaikki muut pätevät asiakirjat laitteiston omistajalle.

2.2 Ohjeiden voimassaolo

Nämä ohjeet koskevat ainoastaan seuraavia:

Tuote
VWL 35/6 A 230V S2
VWL 55/6 A 230V S2
VWL 65/6 A 230V S2
VWL 75/6 A 230V S2
VWL 105/6 A 230V S2
VWL 105/6 A S2
VWL 125/6 A 230V S2
VWL 125/6 A S2

2.3 Lisätiedot

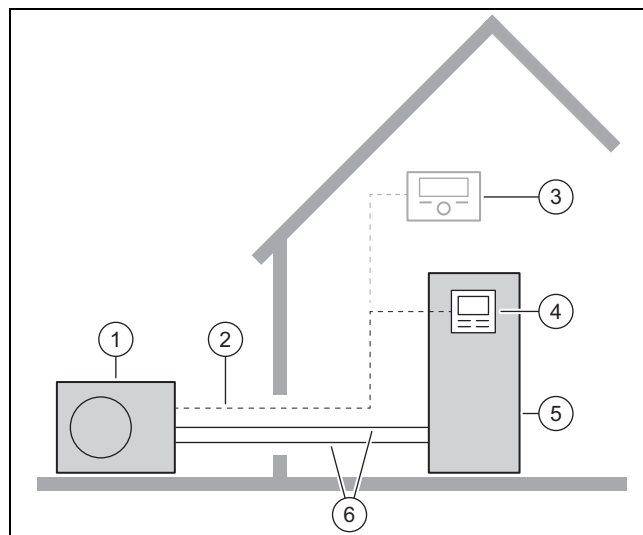


- Saat asennusta koskevia lisätietoja, kun skannaat näytetyn koodin älypuhelimella.
 - ◀ Sinut siirretään asennusvideoihin.

3 Tuotekuvaus

3.1 Lämpöpumppujärjestelmä

Esimerkkinä käytetyn Monoblock-tekniikalla varustetun lämpöpumppujärjestelmän rakenne:



- | | | | |
|---|---------------------------------|---|--------------------------|
| 1 | Lämpöpumppu, ulkoyksikkö | 4 | Sisäyksikön säädin |
| 2 | eBUS-johto | 5 | Lämpöpumppu, sisäyksikkö |
| 3 | Järjestelmäsäädin (valinnainen) | 6 | Lämmityspiiri |

3.2 Tuotteen kuvaus

Tuote on ilma-vesi-lämpöpumpun ulkoyksikkö, jossa hyödynnetään Monoblock-tekniikkaa.

3.3 Käyttötapa jäähdytyskäyttö

Tuotteessa on lämmityskäyttötoiminto tai lämmitys- ja jäähdytyskäyttötoiminto kohtamaan mukaan.

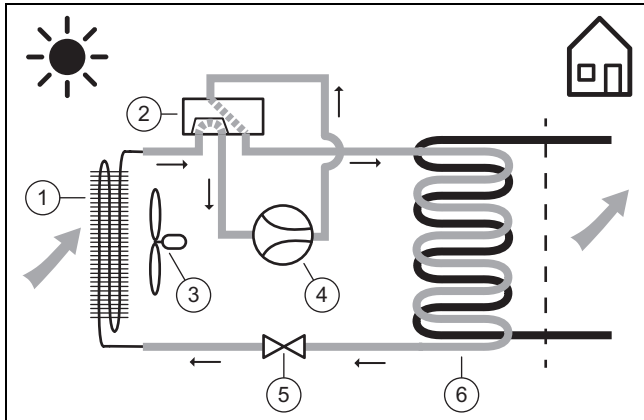
Tuotteet, jotka toimitetaan ilman tehdasasenteista jäähdytyskäyttöä, on merkitty nimikkeistössä merkinnällä "S2". Näihin laitteisiin on saatavana valinnainen lisävaruste, joka mahdollistaa jäähdytyskäytön aktivoinnin myöhemmin.

3.4 Lämpöpumpun toimintatapa

Lämpöpumpussa on suljettu kylmäainepiiri, jossa kiertää kylmäainetta.

Lämmityskäytössä lämpöenergiaa otetaan ympäristöstä talteen höyrystymis-, tiivistymis-, nesteytymis- ja laajentumisvaiheiden aikana ja ohjataan rakennukseen. Jäähdytyskäytössä lämpöenergiaa poistetaan rakennuksesta ja ohjataan ympäristöön.

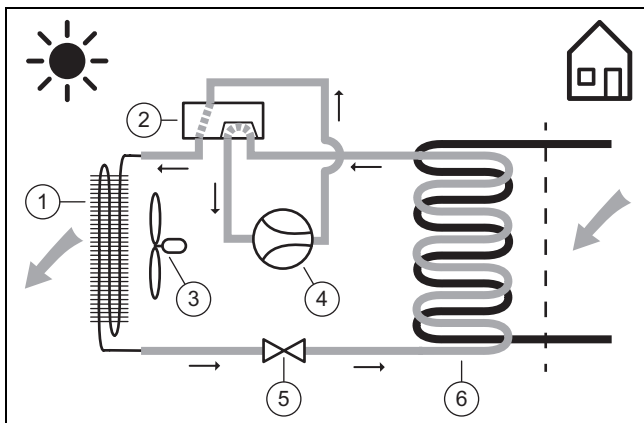
3.4.1 Toimintaperiaate, lämmityskäyttö



- | | |
|-----------------------------|-----------------------------|
| 1 Höyrystin (lämmönvaihdin) | 4 Kompressori |
| 2 4-tievaihtventtiili | 5 Paisuntaventtiili |
| 3 Puhallin | 6 Lauhdutin (lämmönvaihdin) |

3.4.2 Toimintaperiaate, jäähdytyskäyttö

Voimassaolo: Tuote, jossa on jäähdytyskäyttö



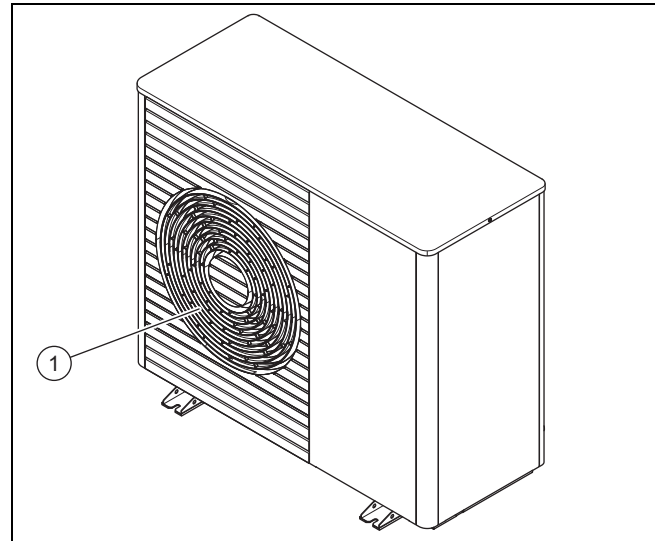
- | | |
|-----------------------------|-----------------------------|
| 1 Lauhdutin (lämmönvaihdin) | 4 Kompressori |
| 2 4-tievaihtventtiili | 5 Paisuntaventtiili |
| 3 Puhallin | 6 Höyrystin (lämmönvaihdin) |

3.4.3 Hiljainen käyttö

Tuotteessa voidaan aktivoida hiljainen käyttö.

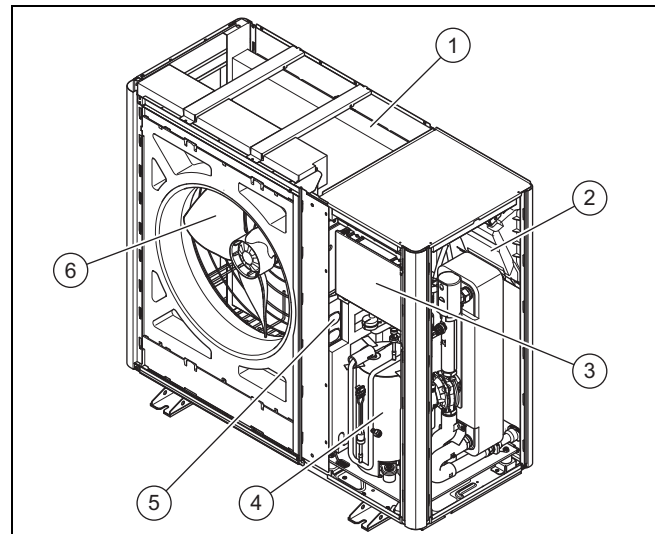
Hiljaisessa käytössä tuotteen toimintaäänäni on normaalikäyttöä hiljaisempi. Se saavutetaan rajoittamalla kompressorin kierroslukua ja sovittamalla puhaltimen kierrosluku.

3.5 Tuotteen rakenne



- 1 Ilmanpoistoaukon ritilä

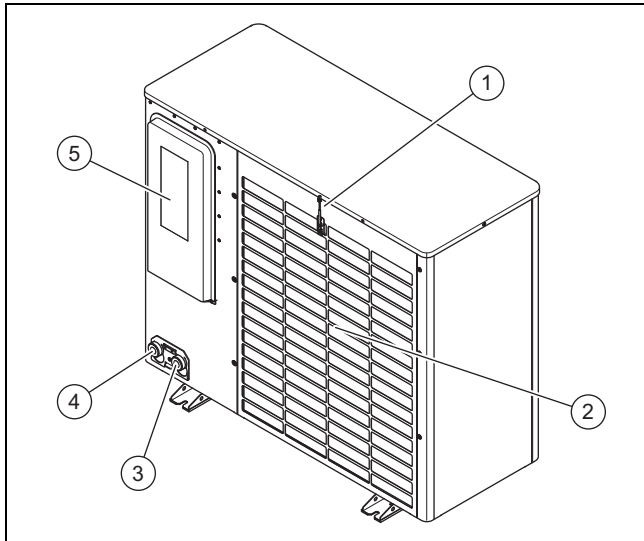
3.5.1 Rakennneosat, laite, etu



- | | |
|-----------------------------|-------------------------|
| 1 Höyrystin (lämmönvaihdin) | 4 Kompressori |
| 2 Piirilevy INSTALLER BOARD | 5 Rakenneryhmä INVERTER |
| 3 Piirilevy HMU | 6 Puhallin |

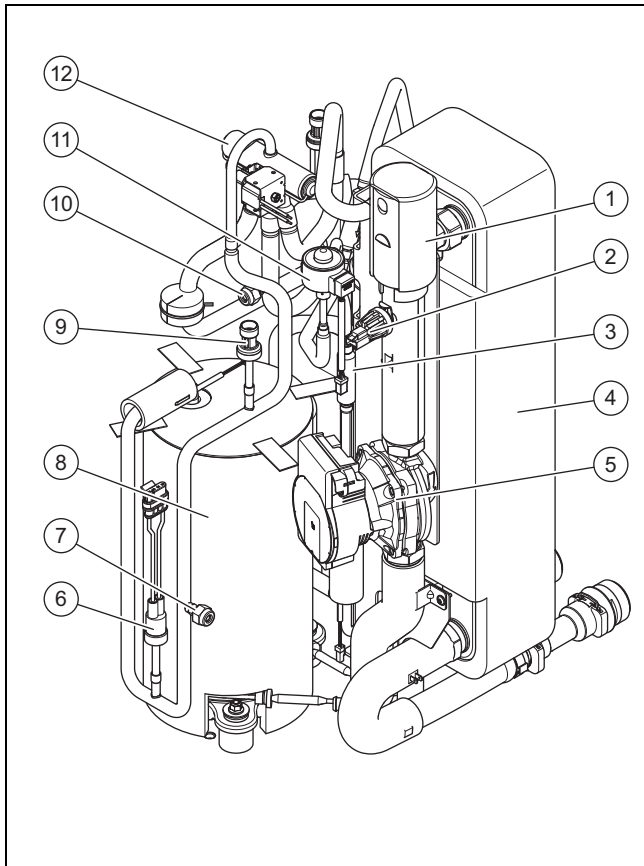
3 Tuotekuvaus

3.5.2 Rakenneosat, laite, taka



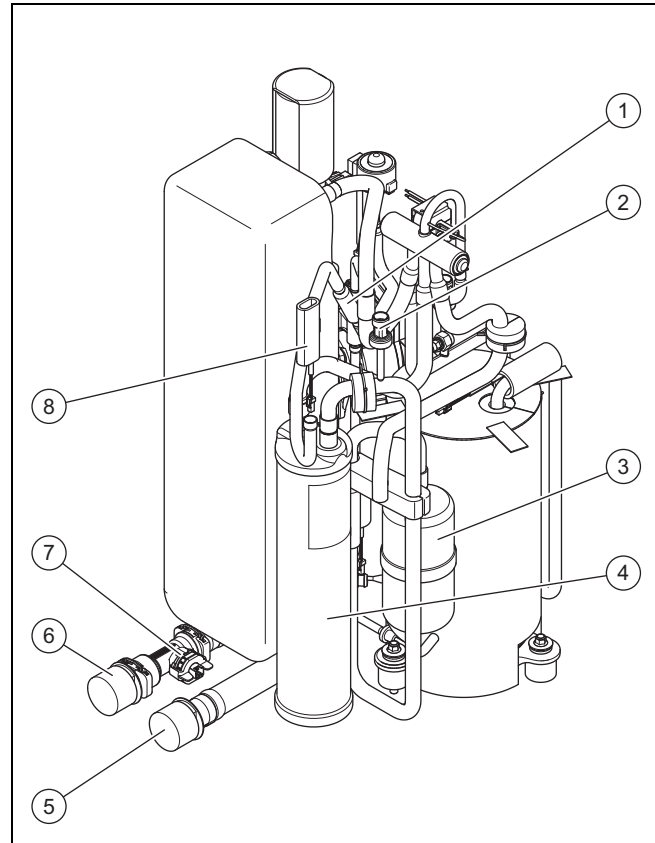
- | | | | |
|---|------------------------------------|---|----------------------------------|
| 1 | Lämpötila-anturi, ilmanottoaukossa | 4 | Lämmityksen paluuyhteen liitäntä |
| 2 | Ilmanottoaukon ritilä | 5 | Suojus, sähköliitännät |
| 3 | Lämmityksen menoyhteen liitäntä | | |

3.5.3 Rakenneosat, kompressori



- | | | | |
|---|-------------------------------|---|-------------------------------------|
| 1 | Ilman pikapoistiventtiili | 6 | Painevahti, korkeapainealueella |
| 2 | Paineanturi, lämmityspiirissä | 7 | Huoltoliitäntä, korkeapainealueella |
| 3 | Suodatin | 8 | Kompressori, koteloitu |
| 4 | Lauhdutin (lämmönvaihdin) | 9 | Paineanturi, korkeapainealueella |
| 5 | Lämpöjohtopumppu | | |

- | | | | |
|----|-------------------------------------|----|---------------------------------|
| 10 | Huoltoliitäntä, matalapainealueella | 11 | Elektroninen paisunta-venttiili |
| | | 12 | 4-tievaihtoventtiili |




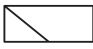
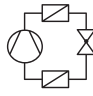


- | | | | |
|---|----------------------------------|---|----------------------------------|
| 1 | Suodatin | 5 | Lämmityksen menoyhteen liitäntä |
| 2 | Paineanturi, matalapainealueella | 6 | Lämmityksen paluuyhteen liitäntä |
| 3 | Kylmäaine-erotin | 7 | Lämpötila-anturi, höyrystimessä |
| 4 | Kylmäainekokoaja | 8 | Lämpötila-anturi, höyrystimessä |

3.6 Tyypikilven tiedot

Tyypikilpi sijaitsee tuotteen oikealla ulkosivulla.




Toinen tyypikilpi sijaitsee tuotteen sisällä. Se tulee näkyville, kun kotelon kansi irrotetaan.

	Tiedot	Merkitys
	Sarjanumero	laitteen yksilöllinen tunnistenumero
Nimikeistö	VWL	Vaillant, lämpöpumppu, ilma
	3, 5, 6, 7, 10, 12	Lämmitysteho kilowatteina (kW)
	5	Lämmityskäyttö tai jäädytyskäyttö
	/6	Laitesukupolvi
	A	Ulkoyksikkö
	230V	Sähköliitäntä: 230 V: 1~/N/PE 230 V Ei tietoja: 3~/N/PE 400 V
	S2	tehdasasennuksessa ei jäädytyskäyttöä
	IP	Suojausluokka
Symbolit		Kompressori

	Tiedot	Merkitys
Symbolit		Säädin
		Kylmäainepiiri
	P maks.	Mitoitusteho, maksimi
	I maks.	Mitoitusvirta, maksimi
	I	Käynnistysvirta
Kylmäainepiiri	MPa (bar)	Sallittu käyttöpainne (suhteellinen)
	R290	Kylmäaine, tyyppi
	GWP	Kylmäaine, Global Warming Potential
	kg	Kylmäaine, täyttömäärä
	t CO ₂	Kylmäaine, CO ₂ -ekvivalentti
Lämmitysteho, jäähdytysteho	Ax/Wxx	Tuloilman lämpötila xx °C ja lämmityksen menoveden lämpötila xx °C
	COP / 	Teholuku (Coefficient of Performance) ja lämmitysteho
	EER / 	Teholuku (Energy Efficiency Ratio) ja jäähdytysteho

3.7 Varoitusarrat

Tuotteen useaan eri kohtaan on kiinnitetty turvallisuuteen liittyviä varoitustarroja. Varoitustarroihin on merkitty R290-kylmäainetta koskevat toimintaohjeet. Varoitustarroja ei saa poistaa.

Symboli	Merkitys
	Varoitus koskien syttyviä aineita R290-kylmäaineen yhteydessä.
	Tulenteko ja tupakointi kielletty.
	Lue huolto-ohjeet ja tekniset ohjeet.

3.8 CE-merkintä



CE-merkinnällä osoitetaan, että tuote täyttää asianmukaisten direktiivien olennaiset vaatimukset vaatimustenmukaisuusvakuutuksen mukaisesti.

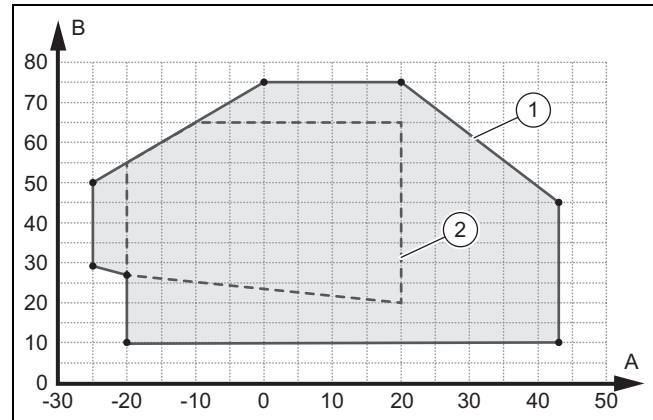
Vaatimustenmukaisuusvakuutus on saatavilla tarkasteltavaksi valmistajalta.

3.9 Käyttörajat

Tuote toimii minimi- ja maksimiulkolämpötilan välillä. Nämä ulkolämpötilat määrittävät lämmityskäytön, lämpimän käyttöveden valmistuksen ja jäähdytyskäytön käyttörajat. Käyttörajojen ulkopuolinen käyttö johtaa tuotteen sammutukseen.

3.9.1 Käyttörajat, lämmityskäyttö

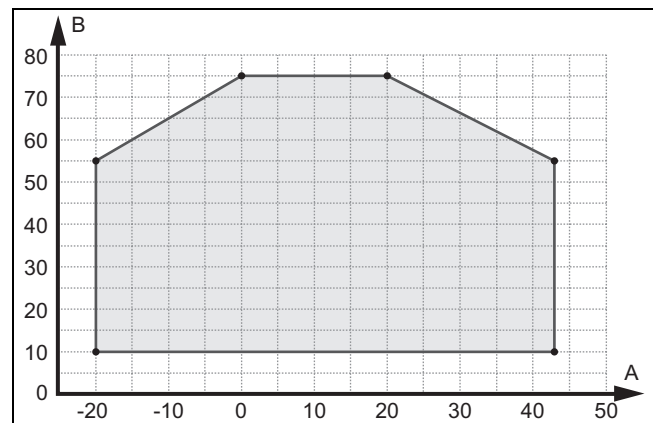
Lämmityskäytössä tuote toimii ulkolämpötiloissa -25...43 °C.



- A Ulkolämpötila
 B Lämmitysveden lämpötila
 1 Käyttörajat, lämmityskäyttö
 2 Käyttöalue, standardin EN 14511 mukaan

3.9.2 Käyttörajat, lämpimän käyttöveden valmistus

Lämmintä käyttövettä valmistettaessa tuote toimii ulkolämpötiloissa -20...43 °C.



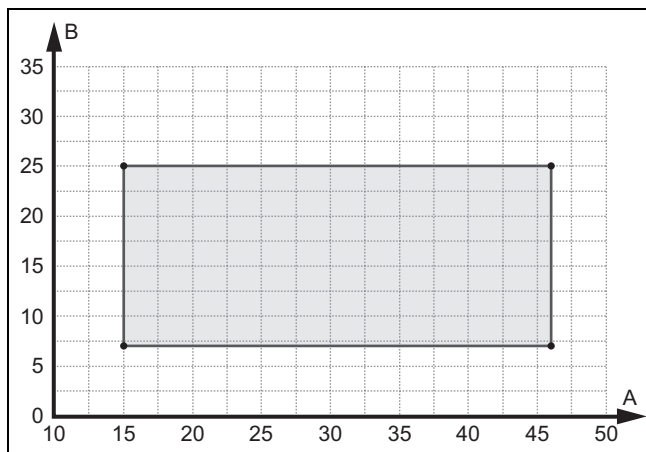
- A Ulkolämpötila
 B Lämmitysveden lämpötila

3.9.3 Käyttörajat, jäähdytyskäyttö

Voimassaolo: Tuote, jossa on jäähdytyskäyttö

Jäähdytyskäytössä tuote toimii ulkolämpötiloissa 15...46 °C.

4 Suoja-alue



A Ulkolämpötila

B Lämmitysveden lämpötila

3.10 Sulatuskäyttö

Alle 5 °C:n ulkolämpötiloissa sulamisvesi voi jäätää höyrystimen lamelleihin ja synnyttää huurretta. Huurtuminen tunnistetaan automaattisesti ja huurre sulatetaan automaattisesti tietyin aikavälein.

Sulatus tapahtuu kylmäpiirikierroksen avulla lämpöpumpun käytön aikana. Siihen tarvittava lämpöenergia otetaan lämmityslaitteesta.

Asianmukainen sulatuskäyttö sallitaan vain jos lämmityslaitteessa kiertää minimimäärä lämmitysvettä:

Tuote	Aktivoitu lisälämmitys, lämmitysveden lämpötila > 25°C	Deaktivoitu lisälämmitys, lämmitysveden lämpötila > 15°C
VWL 35/6 ja VWL 55/6	15 litraa	40 litraa
VWL 65/6 ja VWL 75/6	20 litraa	55 litraa
VWL 105/6 ja VWL 125/6	45 litraa	150 litraa

3.11 Varolaitteet

Tuotteessa on tekniset varolaitteet. Katso grafiikka Varolaitteet (→ sivu 82).

Jos kylmäainepiirin paine ylittää maksimipaineen 3,15 MPa (31,5 bar), painevahti kytkee tuotteen tilapäisesti pois päältä. Odotusajan jälkeen tehdään uusi käynnistysyritys. Jos käynnistys epäonnistuu kolme kertaa peräkkäin, näyttöön ilmestyy virheilmoitus.

Kun tuote kytketään pois päältä, kampikammion lämmitys kytketään päälle kompressorin lähtölämpötilan ollessa 7 °C, jotta voidaan välttää mahdolliset vauriot uudelleenpäällekytkennän yhteydessä.

Jos kompressorin tulolämpötila ja kompressorin lähtölämpötila ovat alle -15 °C, kompressori ei käynnisty.

Jos kompressorin lähdön mitattu lämpötila on sallittua lämpötilaa korkeampi, kompressori sammutetaan. Sallittu lämpötila riippuu höyrystymis- ja kondensaatiolämpötilasta.

Paineanturi valvoo lämmityspiirin painetta. Jos paine laskee alle arvon 0,5 bar, tapahtuu häiriökatkaisu. Kun paine nousee arvoon yli 0,7 bar, häiriö nollataan.

Läpivirtausanturi valvoo lämmityspiirin kiertovesimäärää. Jos lämpöpyynnön yhteydessä ei havaita läpivirtausta, kun kiertopumppu on toiminnassa, kompressori ei käynnisty.

Jos lämmitysveden lämpötila laskee alle arvon 4 °C, jäätyksen estotoiminto aktivoidaan automaattisesti ja lämpöjohtopumppu käynnistetään.

4 Suoja-alue

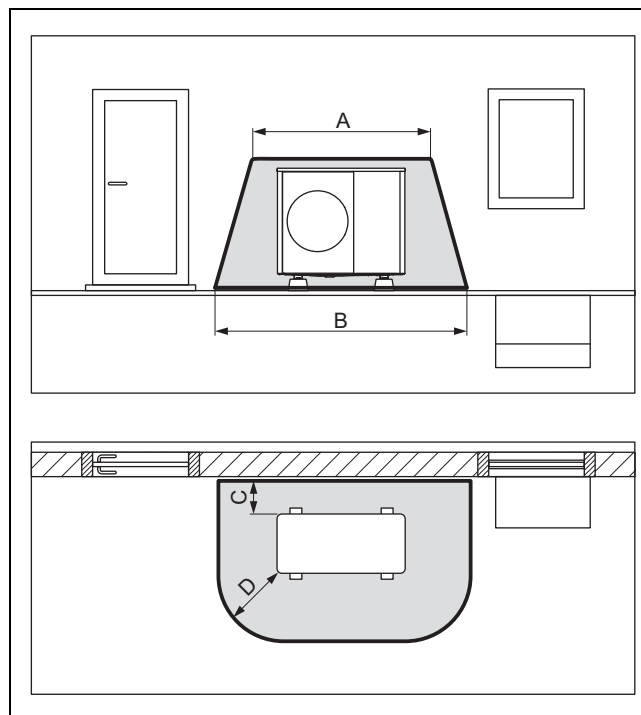
4.1 Suoja-alue

Tuote sisältää kylmäainetta R290. Vuotava kylmäaine voi kerääntyä lähellä maanpintaa. Kylmäainetta ei saa päästä rakennuksen aukkoihin, onkaloihin tai viemärijärjestelmään. Kylmäainetta ei saa kerääntyä siten, että seurauksena voisi muodostua vaarallinen, räjähdyskelpoinen, tukehduttava tai myrkyllinen ilmaseos.

Tuotteen lähiympäristölle on määritetty suoja-alue. Suoja-alueella ei saa olla ikkunoita, ovia, tuuletusaukkoja, valokuiluja, kellarin sisäänkäyntejä, kattoluukkuja, tasakattoikkunoita tai poistoputkia. Suoja-alue ei saa ulottua naapurikiinteistöihin tai yleisille liikennealueille.

Suoja-alueella ei saa olla mitään syttymislähteitä, kuten pistorasioita, valokatkaisimia, lamppeja, kytkimiä tai katkaisimia.

4.1.1 Suoja-alue, kun maanvarainen asennus rakennuksen seinän edessä



A 2 100 mm

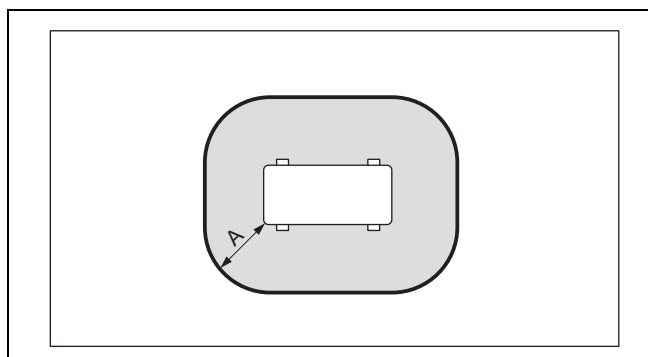
C 200 mm / 250 mm

B 3 100 mm

D 1 000 mm

Mitta C on vähimmäisetäisyys seinään, jota tulee noudattaa (→ vähimmäisetäisyyksien noudattaminen).

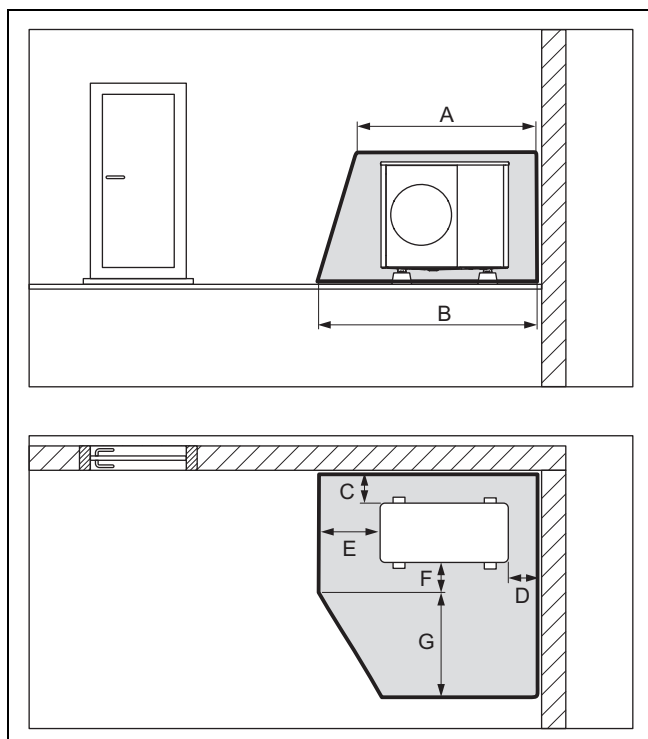
4.1.2 Suoja-alue, kun maanvarainen asennus vapaasti tontilla ja kun tasakattoasennus



A 1 000 mm

Mitta A on tuotetta ympäröivä etäisyys.

4.1.3 Suoja-alue, kun maanvarainen asennus rakennuksen nurkassa



A 2 100 mm
B 2 600 mm
C 200 mm / 250 mm
D 500 mm
E 1 000 mm
F 500 mm
G 1 800 mm

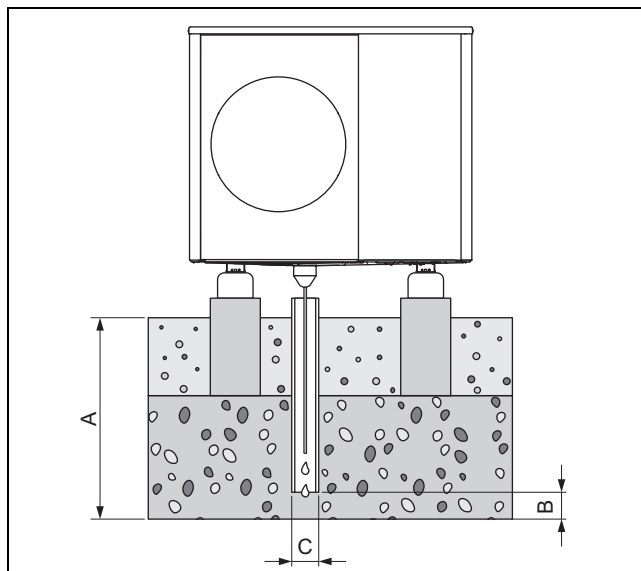
Kuvassa on rakennuksen oikea nurkka. Mitat C ja D ovat vähimmäisetäisyydet seinään, joita on noudatettava (→ vähimmäisetäisyyksien noudattaminen). Rakennuksen vasemman nurkan yhteydessä mita D vaihtelee.

4.2 Kondenssiveden poistoputken turvallinen toteutus

Tuote sisältää kylmäainetta R290. Vuotava kylmäaine voi kulkeutua kondenssiveden poistoputkea pitkin alustaan. Kylmäainetta ei saa päästä viemärijärjestelmään.

Maanvarainen asennuksen yhteydessä kondenssivesi on ohjattava poistoputkea pitkin hiekkapatjaan, joka sijaitsee roudattomalla alueella.

4.2.1 Kondenssiveden poistoputken turvallinen toteutus, kun maanvarainen asennus vapaasti tontilla



A ≥ 900 mm kun routa-alue, ≥ 600 mm kun roudaton alue
B 100 mm
C 100 mm

Poistoputken pitää laskea riittävän suureen hiekkapatjaan, jotta kondenssivesi pääsee valumaan vapaasti pois.

Kondenssiveden jäätyksen estämiseksi kuumennuslanka täytyy pujottaa kondenssiveden poistosuppilon kautta poistoputkeen.

Poistoputkea ei saa liittää mahdolliseen maanalaiseen viemäriputkeen, joka on liitetty viemärijärjestelmään.

5 Asennus

5.1 Toimitukseen sisältyvien osien tarkastus

► Tarkasta pakkausten sisältö.

Lukumäärä	Nimitys
1	Lämpöpumppu, ulkoyksikkö
1	Kondenssiveden poistosuppilo
1	Pussi jossa pienosat
1	Ohessa toimitetut asiakirjat

5 Asennus

5.2 Tuotteen kuljetus



Varoitus!

Raskas paino aiheuttaa loukkaantumisvaaran laitteistoa nostettaessa!

Liian raskaan painon nostaminen voi aiheuttaa loukkaantumisen, esimerkiksi vakavan selkävamman.

- ▶ Ota huomioon tuotteen paino.
- ▶ Tuotteiden VWL 35/6 - VWL 75/6 nostamiseen tarvitaan neljä henkilöä.
- ▶ Tuotteiden VWL 105/6 ja VWL 125/6 nostamiseen tarvitaan kuusi henkilöä.



Varo!

Epäasianmukainen kuljetus aiheuttaa aineellisten vahinkojen vaaran!

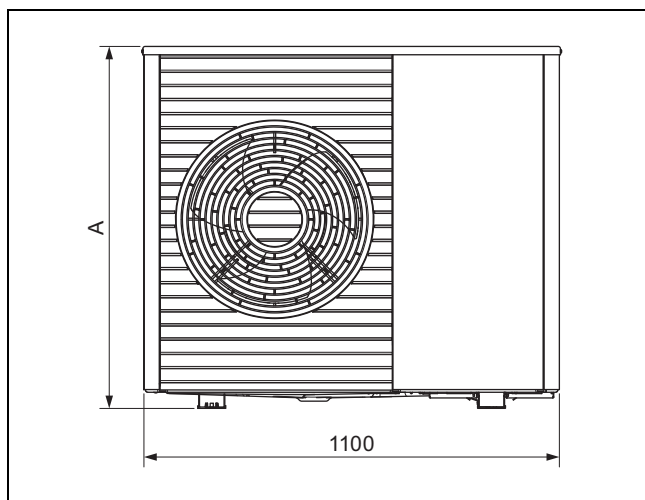
Tuotetta ei saa koskaan kallistaa enempää kuin 45°. Muutoin myöhemmässä käytössä voi ilmetä kylmäainepiirin toimintahäiriöitä.

- ▶ Kallista tuotetta kuljetuksen aikana enintään 45°.

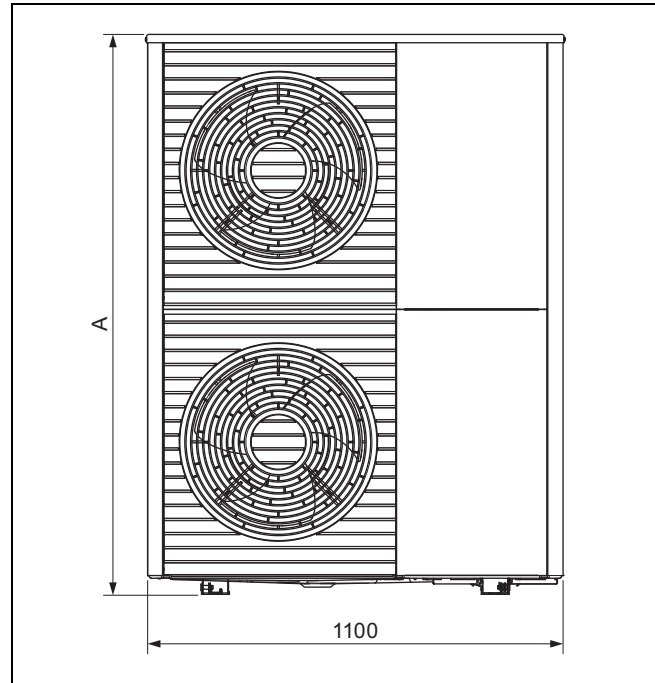
1. Ota painojakauma huomioon kuljetuksen aikana. Tuotteen oikea puoli on huomattavasti painavampi kuin sen vasen puoli.
2. Käytä kuljetuslenkkejä tai tarkoitukseen soveltuvia nokkakärryjä.
3. Suojaa kotelon osat vaurioitumiselta.
4. Irrota kuljetuslenkit kuljetuksen jälkeen.

5.3 Mitat

5.3.1 Kuva edestä

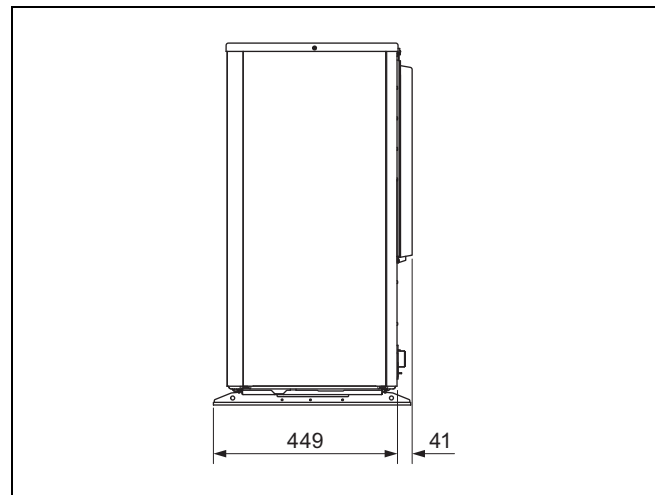


Tuote	A
VWL 35/6 ...	765
VWL 55/6 ...	765
VWL 65/6 ...	965
VWL 75/6 ...	965

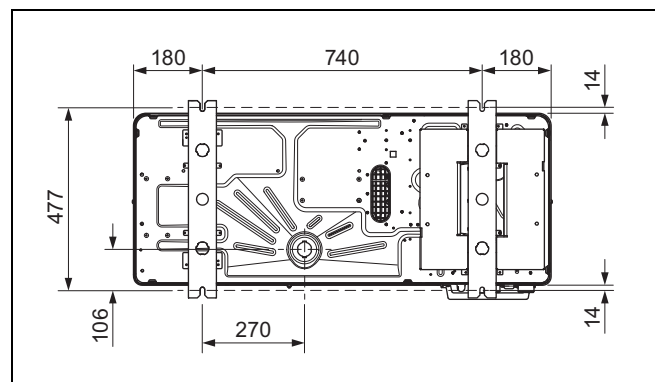


Tuote	A
VWL 105/6 ...	1565
VWL 125/6 ...	1565

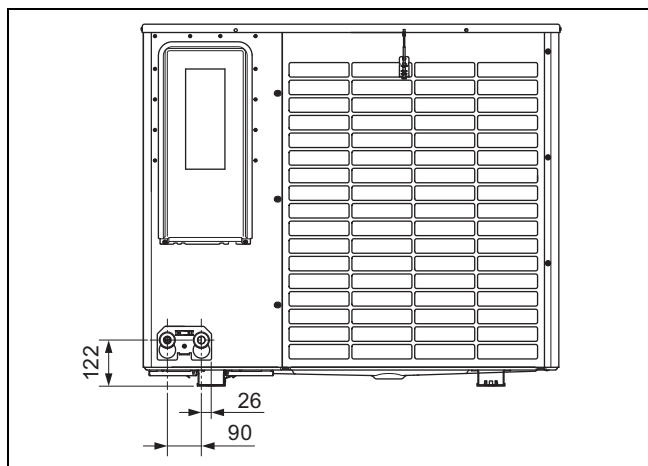
5.3.2 Kuva sivulta, oikea puoli



5.3.3 Kuva alta



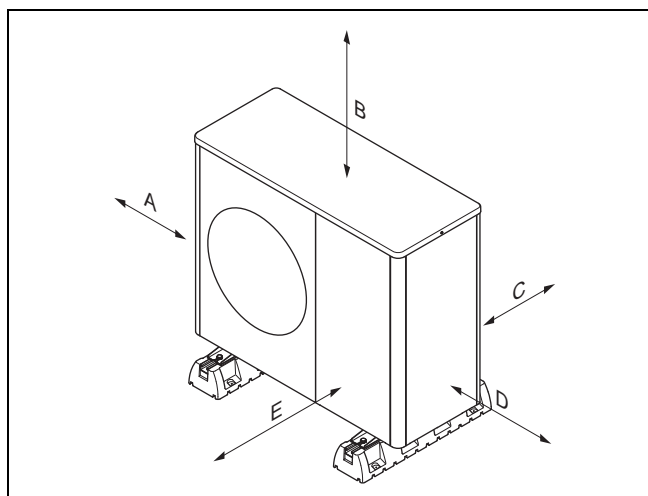
5.3.4 Kuva takaa



5.4 Vähimmäisetäisyyksien noudattaminen

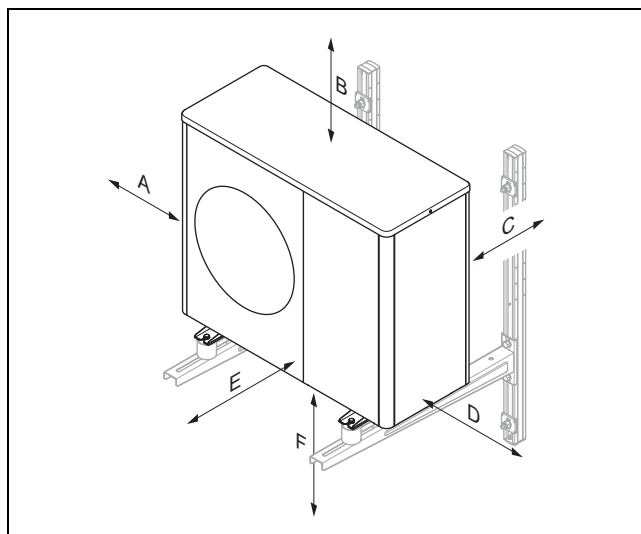
- Noudata ilmoitettuja vähimmäisetäisyyksiä riittävän ilmavirtauksen varmistamiseksi ja huoltotöiden helpottamiseksi.
- Varmista, että käytettävissä on riittävästi tilaa hydrauliputkien asennusta varten.

5.4.1 Vähimmäisetäisyydet, maanvarainen asennus ja tasakattoasennus



Vähimmäisetäisyys	Lämmityskäyttö	Lämmitys- ja jäähdytyskäyttö
A	100 mm	100 mm
B	1 000 mm	1 000 mm
C	200 mm	250 mm
D	500 mm	500 mm
E	600 mm	600 mm

5.4.2 Vähimmäisetäisyydet, seinäasennus



Vähimmäisetäisyys	Lämmityskäyttö	Lämmitys- ja jäähdytyskäyttö
A	100 mm	100 mm
B	1 000 mm	1 000 mm
C	200 mm	250 mm
D	500 mm	500 mm
E	600 mm	600 mm
F	300 mm	300 mm

5.5 Asennustavan edellytykset

Tuote soveltuu maanvaraiseen asennukseen, seinäasennukseen ja tasakattoasennukseen.

Vinokattoasennus on kielletty.

Seinäasennus, jossa käytetään lisävarusteena saatavaa seinäkiinnikettä, on kielletty tuotteille VWL 105/6 ja VWL 125/6.

5.6 Sijoituspaikan valinta

**Vaara!****Jäänmuodostus aiheuttaa loukkaantumisvaaran!**

Ilmanpoistoaukon ilman lämpötila on alhaisempi kuin ulkolämpötila. Tällöin voi esiintyä jäänmuodostusta.

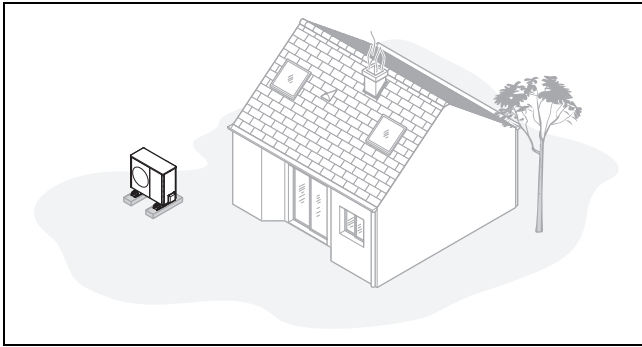
- Valitse paikka ja säädä suuntaus siten, että ilmanpoistoaukko sijaitsee vähintään 3 metrin etäisyydellä jalkakäytävistä, kiveytyistä pinnoista ja syöksytovista.

- Ota huomioon, että asennus syvennyksiin ja alueille, joista ilma ei pääse virtaamaan vapaasti pois, on kielletty.
- Mikäli sijoituspaikka sijaitsee rantaviivan välittömässä läheisyydessä, on otettava huomioon, että tuote on suojattava lisäksi roiskuvalta vedeltä suojaavalla suojalaitteella.
- Ota huomioon etäisyys syttyviin aineisiin tai syttyviin kaasuihin.
- Ota huomioon etäisyys lämpölähteisiin.
- Älä altista ulkoyksikköä likaiselle, pölyiselle tai syöpymistä aiheuttavalle ilmalle.

5 Asennus

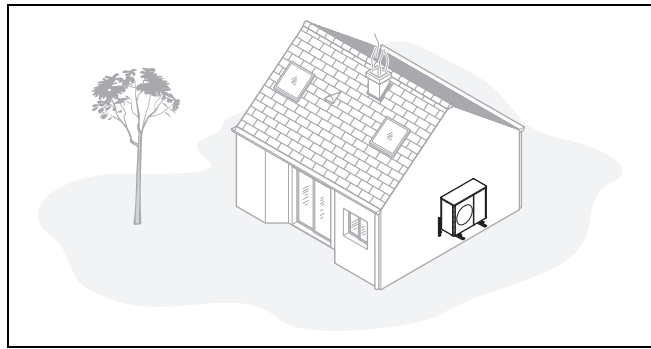
- ▶ Ota huomioon etäisyys tuuletusaukkoihin tai ilmanvaihtokanaviin.
- ▶ Ota huomioon etäisyys lehtiä pudottaviin puihin ja penssiin.
- ▶ Ota huomioon, että sijoituspaikan tulee sijaita alle 2 000 metrin korkeudella merenpinnasta.
- ▶ Ota huomioon äänipäästöt. Ota huomioon etäisyys naapurikiinteistön alueisiin, jotka ovat herkkiä äänille. Valitse sijoituspaikka, joka sijaitsee mahdollisimman etäällä naapurirakennuksen ikkunoista. Valitse paikka, joka on mahdollisimman etäällä omasta makuuhuoneesta.
- ▶ Valitse helppopääsyinen sijoituspaikka, jotta huolto- ja ylläpitotöiden tekeminen onnistuu helposti.
- ▶ Jos sijoituspaikka on esimerkiksi ajoreitin tai pysäköintipaikan vieressä, suojava tuote törmäyssuojalla.

Edellytys: erityisesti kun maanvarainen asennus



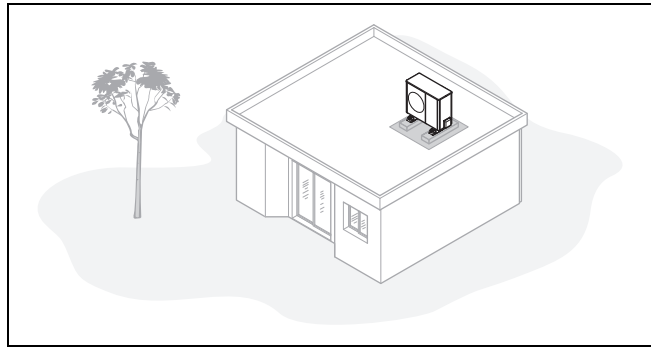
- ▶ Vältä sijoituspaikkaa, joka sijaitsee huoneen nurkassa, huoneen syvennyksessä, seinien välissä tai aitausten välissä.
- ▶ Vältä ilmanottoa ilmanpoistoaukosta.
- ▶ Varmista, että alustan päälle ei voi kertyä vettä. Varmista, että alusta imee hyvin vettä.
- ▶ Varmista hiekka- ja sorapatjan toteutus kondenssiveden poistoputkea varten.
- ▶ Valitse sijoituspaikka, johon ei kerry talvella paljon lunta.
- ▶ Valitse sijoituspaikka, jossa ilmanottoaukkoon ei kohdistu voimakasta tuulta. Sijoita laite mahdollisimman poikittain pääasialliseen tuulen suuntaan nähden.
- ▶ Jos sijoituspaikka ei ole suojassa tuulelta, suunnittele siihen asennettava suojaseinä.
- ▶ Ota huomioon äänipäästöt. Vältä huoneen nurkkia, syvennyksiä tai seinien välissä sijaitsevia sijoituspaikkoja. Valitse sijoituspaikka, jossa on hyvä äänenvaimennus (esimerkiksi nurmi, pensaat, paaluidat).
- ▶ Varmista, että hydrauliputket ja johdot kulkevat maan alla. Varmista, että ulkoyksiköstä kulkee suojaputki rakennuksen seinän läpi.

Edellytys: erityisesti kun seinäasennus



- ▶ Varmista, että seinä täyttää staattiset vaatimukset. Ota huomioon seinäkiinnikkeen (lisävaruste) ja ulkoyksikön paino.
- ▶ Vältä ikkunan lähellä sijaitsevaa asennuspaikkaa.
- ▶ Ota huomioon äänipäästöt. Ota huomioon etäisyys heijastaviin rakennuksen seiniin.
- ▶ Varmista hydrauliputkien ja johtojen kulku. Varmista seinäläpivienti.

Edellytys: erityisesti kun tasakattoasennus



- ▶ Asenna tuote ainoastaan rakennuksiin, joissa on massiivirakenne ja kokonaan valettu betonipohja.
- ▶ Älä asenna tuotetta rakennuksiin, joissa on puurakenne tai kevytrakennkatto.
- ▶ Valitse helppopääsyinen sijoituspaikka, jotta tuote on helppo puhdistaa säännöllisesti lehdistä ja lumesta.
- ▶ Valitse sijoituspaikka, jossa ilmanottoaukkoon ei kohdistu voimakasta tuulta. Sijoita laite mahdollisimman poikittain pääasialliseen tuulen suuntaan nähden.
- ▶ Jos sijoituspaikka ei ole suojassa tuulelta, suunnittele siihen asennettava suojaseinä.
- ▶ Ota huomioon äänipäästöt. Ota huomioon etäisyys läheisiin rakennuksiin.
- ▶ Varmista hydrauliputkien ja johtojen kulku. Varmista seinäläpivienti.

5.7 Asennuksen valmistelu



Vaara!

Kylmäainepiirin vuodon synnyttämä tulipalo tai räjähdys aiheuttaa hengenvaaran!

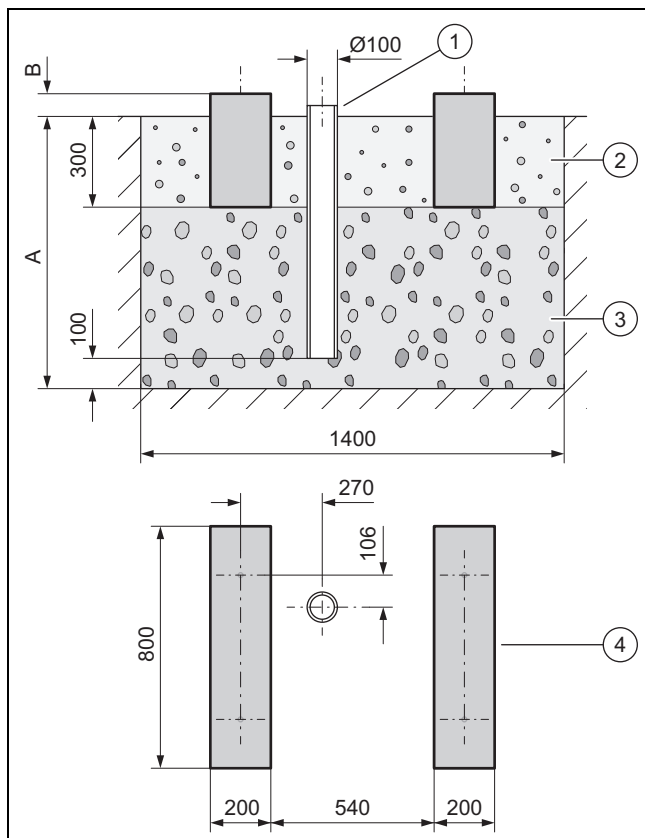
Tuote sisältää herkästi palavaa kylmäainetta R290. Ulos vuotava kylmäaine voi muodostaa ilman kanssa syttymiskelpoisen ilmaseoksen. Tulipalo- ja räjähdysvaara.

- Pidä kaikki syttymislähteet etäällä tuotteesta. Näitä ovat erityisesti avotuli, kuumat pinnat, joiden lämpötila on yli 370 °C, syttymislähteelliset sähkölaitteet ja staattiset purkaukset.

- Ota huomioon perusturvaohjeet ja -määräykset ennen töiden aloittamista.
- Varmista, että kaikki suoja-alueella tehtävissä töissä käytettävät sähkötyökalut ovat syttymislähteettömiä.

5.8 Maanvarainen asennus

5.8.1 Perustuksen toteutus



- Kaiva maahan kuoppa. Tarkasta suositellut mitat kuvasta.
- Kiinnitä poistoputki (1) kondenssiveden poisjohtamiseksi.
- Levitä vettä läpäisevä sepelikerros (3).
- Määritä syvyys (A) paikallisten olosuhteiden mukaan.

- Routa-alue: minimisyvyys: 900 mm
- Roudaton alue: minimisyvyys: 600 mm
- Määritä korkeus (B) paikallisten olosuhteiden mukaan.
- Tee betonista kaksi jatkuvaa anturaa (4). Tarkasta suositellut mitat kuvasta.
- Levitä jatkuvien anturoiden väliin ja viereen hiekkapatja (2) kondenssiveden poisjohtamiseksi.

5.8.2 Tuotteen paikalleen asettaminen ja asennus

1. Käytä sopivia lisävarusteena saatavia tuotteita valitun asennustavan mukaan.
 - Pienet vaimennusjalat
 - Isot vaimennusjalat
 - Korokejalusta ja pienet vaimennusjalat
2. Säädä tuote täysin vaakasuoraan.

5.8.3 Kondenssiveden poistoputken asennus



Vaara!

Jäätyvä kondenssivesi aiheuttaa loukkaantumista!

Kävelytielle jäänyt kondenssivesi voi aiheuttaa kaatumisen.

- Varmista, että kondenssivesi ei valu kävelytielle eikä jäädy sinne.

Edellytys: Routa-alue

- Liitä kondenssiveden poistosuppilo tuotteen pohjalevyyn ja kiinnitä kiertämällä 1/4 kierrosta.
- Työnnä kuumennuslanka kondenssiveden poistosuppilon läpi.
- Varmista, että kondenssiveden poistosuppilo sijaitsee keskellä poistoputken yläpuolella. Katso mittapiirros (→ sivu 67).

Edellytys: Roudaton alue

- Liitä kondenssiveden poistosuppilo tuotteen pohjalevyyn ja kiinnitä kiertämällä 1/4 kierrosta.
- Liitä kondenssiveden poistosuppilo mutkakappaleeseen ja kondenssiveden poistoletkuun.
- Työnnä kuumennuslanka kondenssiveden poistosuppilon läpi ja mutkakappale kondenssiveden poistoletkuun.

5.9 Seinäasennus

5.9.1 Työturvallisuuden varmistaminen

- Varmista turvallinen pääsy seinäasennuspaikkaan.
- Jos tuotteelle tehdään töitä yli 3 metrin korkeudessa, asenna tekninen putoamissuoja.
- Noudata paikallisia lakeja ja määräyksiä.

5.9.2 Tuotteen paikalleen asettaminen ja asennus

1. Tarkasta seinän rakenne ja kantavuus. Ota huomioon tuotteen paino.
2. Käytä lisävarusteena saatavaa seinäasennukseen sopivaa seinäkiinnikettä.
3. Käytä lisävarusteena saatavia pieniä vaimennusjalkoja.
4. Säädä tuote täysin vaakasuoraan.

6 Hydrauliiikka-asennus

5.9.3 Kondenssiveden poistoputken asennus



Vaara!

Jäätyvä kondenssivesi aiheuttaa loukkaantumisvaaran!

Kävelytielle jäänyt kondenssivesi voi aiheuttaa kaatumisen.

- Varmista, että kondenssivesi ei valu kävelytielle eikä jäädy sinne.

1. Liitä kondenssiveden poistosuppilo tuotteen pohjalevyyn ja kiinnitä kiertämällä 1/4 kierrosta.
2. Tee tuotteen alle hiekkapatja, johon kondenssivesi voi valua.

5.10 Tasakattoasennus

5.10.1 Työturvallisuuden varmistaminen

- Varmista turvallinen pääsy tasakatolle.
- Säilytä turvareunaan 2 metrin turvaetäisyysalue ottamalla lisäksi huomioon tuotteelle tehtävien töiden edellyttämä välttämätön etäisyys. Turva-alueelle ei saa mennä.
- Jos se ei ole mahdollista, asenna turvareunaan tekninen putoamissuoja, esimerkiksi kestävä ja tukeva kaide. Vaihtoehtoisesti voit asentaa teknisen suojan, esimerkiksi suojatelineen tai turvaverkkoja.
- Säilytä riittävä etäisyys kattoluukkuihin ja tasakattoikkunoihin. Sulje kattoluukku ja tasakattoikkuna ja lukitse ne töiden ajaksi, jotta et tahattomasti astu niiden sisään ja putoa.

5.10.2 Tuotteen paikalleen asettaminen ja asennus



Varoitus!

Kaatuminen tuulisella säällä aiheuttaa loukkaantumisvaaran!

Liiallinen tuulikuorma voi aiheuttaa tuotteen kaatumisen.

- Käytä betonijalustoja ja luistamatonta suojamattoa. Kiinnitä tuote ruuveilla betonijalustoihin.

1. Käytä lisävarusteena saatavia isoja vaimennusjalkoja.
2. Säädä tuote täysin vaakasuoraan.

5.10.3 Kondenssiveden poistoputken asennus

1. Liitä kondenssiveden poistoputki lyhyeltä matkalta poistoputkeen.
2. Asenna paikallisten olosuhteiden mukaan sähköinen saattolämmitys, jotta kondenssiveden poistoputki ei pääse jäätymään.

6 Hydrauliiikka-asennus

6.1 Asennustyyppi: suoraliitántä tai järjestelmän erotus

Suoraliitántää käytettäessä ulkoyksikkö on liitetty hydraulisesti suoraan sisäyksikköön ja lämmityslaitteeseen. Tällöin pakkasella on olemassa vaara, että ulkoyksikkö jäätyy.

Järjestelmän erotusta käytettäessä lämmityspiiri on erotettu ensiö- ja toisiolämmityspiiriksi. Erotus on toteutettu lisävarusteena saatavalla välilämmönvaihtimella, joka on sijoitettu sisäyksikköön tai rakennukseen. Kun ensiölämmityspiiri täytetään jäätymisenestoaineen ja veden seoksella, ulkoyksikkö on suojattu jäätymiseltä sekä pakkasella että sähkökatkon sattuessa.

6.2 Vähimmäiskierto-vesimäärän varmistaminen

Lämmityslaitteissa, joissa on etupäässä termostaattisesti tai sähkötoimisesti säädettävät venttiilit, on varmistettava lämpöpumpun jatkuva ja riittävä läpivirtaus. Lämmityslaitetta asennettaessa on varmistettava lämmitysveden vähimmäiskierto-vesimäärä.

6.3 Hydraulisia komponentteja koskevat vaatimukset

Muoviputkien, joita käytetään lämmityspiirissä rakennuksen ja tuotteen välillä, täytyy olla diffuusiotiiviitä.

Putkituksissa, joita käytetään lämmityspiirissä rakennuksen ja tuotteen välillä, täytyy olla UV-säteilyä ja korkeita lämpötiloja kestävä lämpöeristys.

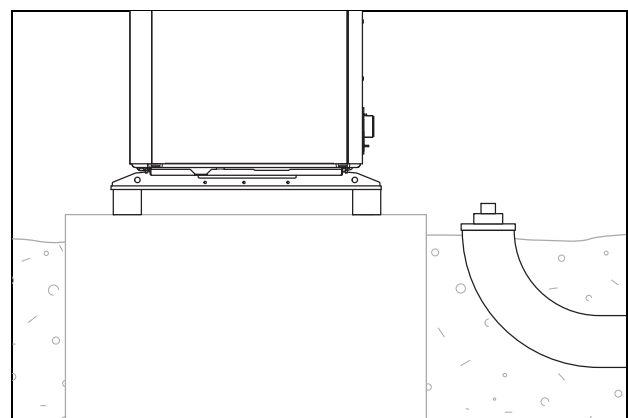
6.4 Hydrauliiikka-asennuksen valmistelu

1. Huuhtelee lämmityslaitte huolellisesti ennen tuotteen liittämistä, jotta saat poistettua putkituksissa mahdollisesti olevat jäämät!
2. Liitántäkappaleiden juottotöitä saa tehdä ainoastaan, jos niihin liittyviä putkituksia ei ole vielä asennettu tuotteeseen.
3. Asenna likasuodatin lämmityksen paluuyhteen putkitukseen.

6.5 Putkitusten vetäminen tuotteeseen

1. Vedä lämmityspiirin putkitukset rakennuksesta seinä-läpiviennin läpi tuotteeseen.

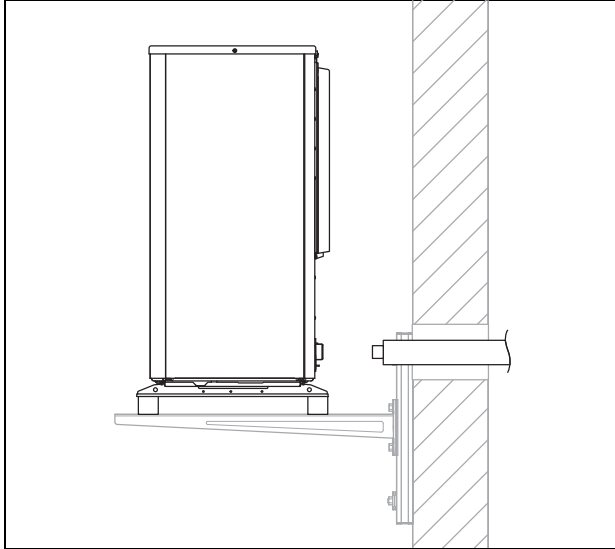
Voimassaolo: Lattia-asennus



- Vedä putkitukset tarkoitukseen soveltuvan suojaputken läpi maahan esimerkkikuvan mukaan.

- ▶ Tarkasta mitat ja etäisyydet lisävarusteen (kytkentäpaneeli, liitäntäsarja) asennusohjeista.

Voimassaolo: Seinäasennus

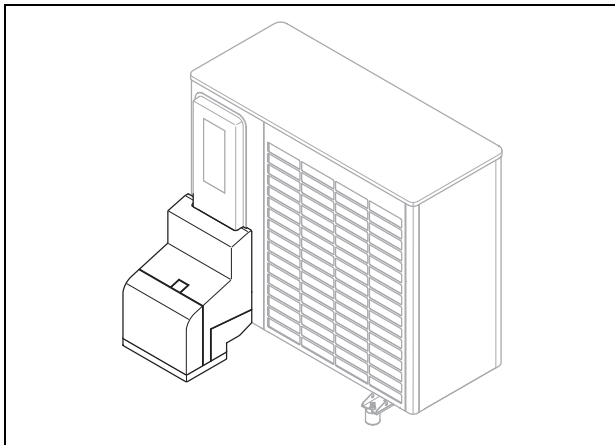


- ▶ Vedä putkitukset seinäläpiviennin läpi tuotteeseen kuvan mukaan.
- ▶ Vedä putkitukset sisältä ulos siten, että ne viettävät noin 2°.
- ▶ Tarkasta mitat ja etäisyydet lisävarusteen (kytkentäpaneeli, liitäntäsarja) asennusohjeista.

6.6 Putkitusten liittäminen tuotteeseen

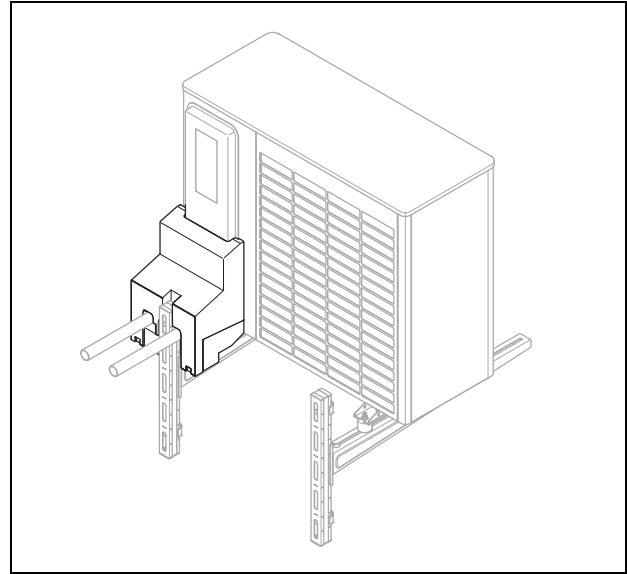
1. Irrota hydrauliliitännöjen suojukset.

Voimassaolo: Lattia-asennus



- ▶ Käytä kytkentäpaneelia ja mukana toimitettuja rakenneosia, jotka ovat saatavilla lisävarusteena.
- ▶ Tarkasta kaikkien liitännöjen tiiviys.

Voimassaolo: Seinäasennus



- ▶ Käytä kytkentäpaneelia ja mukana toimitettuja rakenneosia, jotka ovat saatavilla lisävarusteena.
- ▶ Tarkasta kaikkien liitännöjen tiiviys.

6.7 Hydraulikka-asennuksen päättäminen

1. Asenna laitteiston konfiguraation mukaan muut turvallisuuden kannalta välttämättömät komponentit.
2. Jos tuotetta ei ole asennettu lämmityspiirin korkeimpaan kohtaan, asenna lisäilmanpoistiventtiilit korkeisiin kohtiin, joihin voi kerääntyä ilmaa.
3. Tarkasta kaikkien liitännöjen tiiviys.

6.8 Vaihtoehto: Tuotteen liittäminen uima-altaaseen

1. Älä liitä tuotteen lämmityspiiriä suoraan uima-altaaseen.
2. Käytä tarkoitukseen soveltuvaa erotuslämmönvaihdinta ja tämän asennuksen edellyttämiä lisäkomponentteja.

7 Sähköasennus

Tämä laite täyttää standardin IEC 61000-3-12 vaatimukset edellyttäen, että oikosulkuteho Ssc on asiakkaan laitteiston ja yleisen verkon liitäntäpisteessä suurempi tai yhtä suuri kuin 33. Laitteen asentajan tai omistajan vastuulla on varmistaa, tarvittaessa suoraan energianjakeluyhtiöltä, että tämä laite liitetään vain liitäntäpisteeseen, jonka Ssc-arvo on suurempi tai yhtä suuri kuin 33.

7 Sähköasennus

7.1 Sähköasennuksen valmistelu



Vaara!

Epäasianmukaisista sähkökytkennöistä johtuva sähköisku aiheuttaa hengenvaaran!

Epäasianmukaisesti tehdyt sähkökytkennät voivat heikentää tuotteen käyttöturvallisuutta ja aiheuttaa henkilö- ja aineellisia vahinkoja.

- ▶ Sähköasennuksen saa tehdä ainoastaan ammattilainen, jolla on kyseisen työn edellyttämä asianmukainen koulutus ja pätevyys.

1. Noudata energianjakeluyltiön antamia pienjänniteverkkoon tehtäviä liitännöitä koskevia teknisiä liitännäehtoja ja -vaatimuksia.
2. Tarkasta, onko EVU-estotoiminto tarpeen tuotteelle ja kuinka tuotteen virransyöttö tulee toteuttaa pois kytkentätavan mukaan.
3. Tarkasta tyyppikilvestä, edellyttääkö tuote sähköliitäntää 1~/230V tai 3~/400V.
4. Tarkasta tyyppikilvestä tuotteen mitoitusvirta. Määritä sen perusteella johtojen riittävät poikkipinta-alat.
5. Valmistele johtojen vetäminen rakennuksesta seinäläpiviennin läpi tuotteeseen. Valmistele verkkokaapelin ja anturi-/väyläjohdon vetäminen erilleen toisistaan johdon pituuden ylittäessä 10 m.

7.2 Verkkojännitteen tyyppiä koskevat vaatimukset

1-vaiheisen 230 V -verkon verkkojännitteen toleranssi saa olla +10...-15 %.

3-vaiheisen 400 V -verkon verkkojännitteen toleranssi saa olla +10...-15 %. Yksittäisten vaiheiden välisen jännite-eron toleranssi saa olla ± 2 %.

7.3 Sähkökomponentteja koskevat vaatimukset

Verkkoliitännässä tulee käyttää taipuisia johtoja, jotka soveltuvat ulkoasennukseen. Laatuluokituksen tulee vastata vähintään standardin 60245 IEC 57 mukaista merkintää H05RN-F.

Jännitteenkatkaisulaitteiden kosketusvälin tulee olla vähintään 3 mm.

Sulakkeina tulee käyttää luokituksen C hitaita sulakkeita. 3-vaiheisen verkkoliitännän yhteydessä sulakkeiden tulee olla 3-napaisesti kytkäviä.

Henkilösuojauksessa on käytettävä kaikkiin virtatyyppeihin reagoivia tyyppi B vikavirtasuojakytkimiä, mikäli asennuspaikalle näin on määrätty.

eBUS-johdona ei saa käyttää johtoja, joissa on kierretyt johdinparit.

7.4 Jännitteenkatkaisulaite

Näissä ohjeissa jännitteenkatkaisulaitteesta käytetään myös nimitystä erotin. Erottimena käytetään yleensä sulaketta tai vikavirtasuojakytkintä, joka on asennettu rakennuksen sähkökeskukseen.

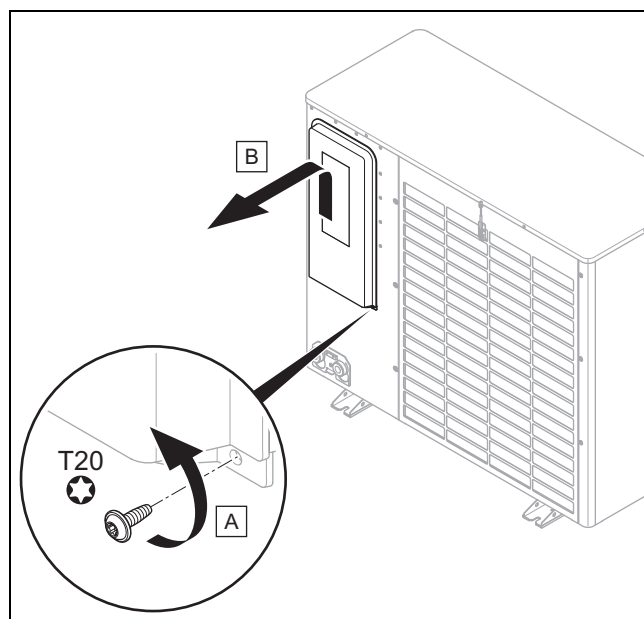
7.5 EVU-estotoiminnon komponenttien asennus

Edellytys: EVU-estotoiminto tarpeen

Energianjakeluyltiö katkaisee ajoittain lämpöpumpun lämmöntuoton. Katkaisu voidaan tehdä kahdella eri tavalla:

- Päältäpoiskytkentäsignaali ohjataan sisäyksikön liitäntään S21.
 - Päältäpoiskytkentäsignaali ohjataan sähkökeskuksen rakenteeseen asennettuun erotussuojareleeseen.
- ▶ Asenna ja johdota rakennuksen sähkökeskuksen lisäkomponentit. Noudata sitä varten sisäyksikön asennusohjeiden liitteenä olevaa kytkentäkaaviota.

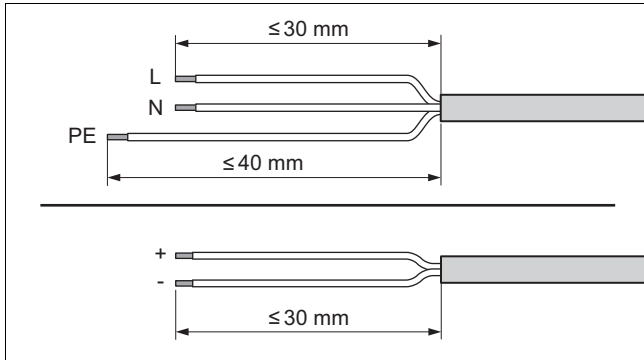
7.6 Sähköliitännöiden suojuksen irrotus



1. Varmista, että suojuksessa on turvallisuuden kannalta olennainen tiiviste, jonka tulee toimia kylmäainepiirin mahdollisen vuodon yhteydessä.
2. Irrota suojus kuvan mukaan ympäröivää tiivistettä vaurioittamatta.

7.7 Johdon kuoriminen

1. Lyhennä johtoa tarvittaessa.



2. Kuori johto kuvan mukaan. Varo vaurioittamasta yksittäisten johtimien eristeitä.
3. Vältä irrallisten johtimien aiheuttama oikosulkuvaara laittamalla johtimien kuorittuihin päihin johdinpäätehelat.

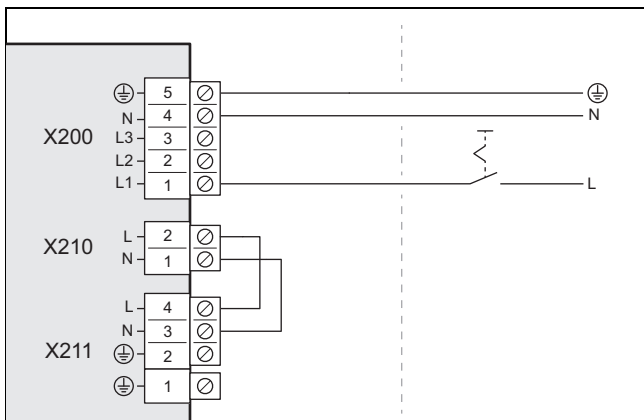
7.8 Virransyötön toteutus, 1~/230V

► Määritä liitântätapa:

Tapaus	Liitântätapa
EVU-esto ei ole tarpeen	virransyöttö yhdellä kaapelilla
EVU-esto tarpeen, päältäpoiskytkentä liitännällä S21	
EVU-esto tarpeen, päältäpoiskytkentä erotusreleellä	virransyöttö kahdella kaapelilla

7.8.1 1~/230V, virransyöttö yhdellä kaapelilla

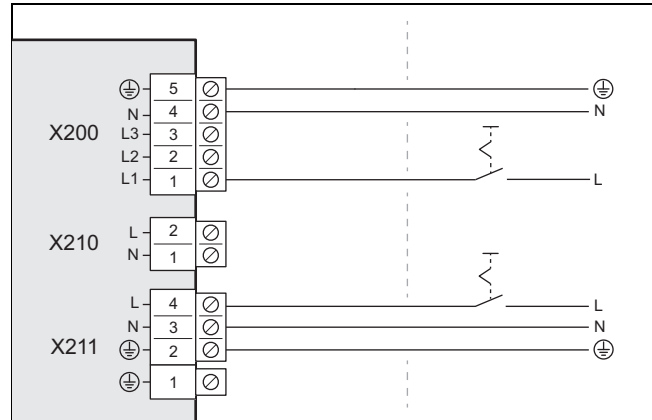
1. Asenna tuotteelle yksi vikavirtasuojakytkin, mikäli asennuspaikalle näin on määrätty.



2. Asenna tuotteelle rakennukseen yksi erotin kuvan mukaan.
3. Käytä yhtä 3-napaista verkkokaapelia. Vedä se rakennuksesta seinäläpiviennin läpi tuotteeseen.
4. Liitä verkkokaapeli kytkentäkaapin liitântään X200.
5. Kiinnitä verkkokaapeli vedonpoistimen avulla.

7.8.2 1~/230V, virransyöttö kahdella kaapelilla

1. Asenna tuotteelle kaksi vikavirtasuojakytkintä, mikäli asennuspaikalle näin on määrätty.



2. Asenna tuotteelle rakennukseen kaksi erotinta kuvan mukaan.
3. Käytä kahta 3-napaista verkkokaapelia. Vedä ne rakennuksesta seinäläpiviennin läpi tuotteeseen.
4. Liitä (lämpöpumpun sähkömittarin) verkkokaapeli kytkentäkaapin liitântään X200.
5. Irrota liitännän X210 2-napainen hyppyjohto.
6. Liitä (kotitalouden sähkömittarin) verkkokaapeli liitântään X211.
7. Kiinnitä verkkokaapelit vedonpoistimien avulla.

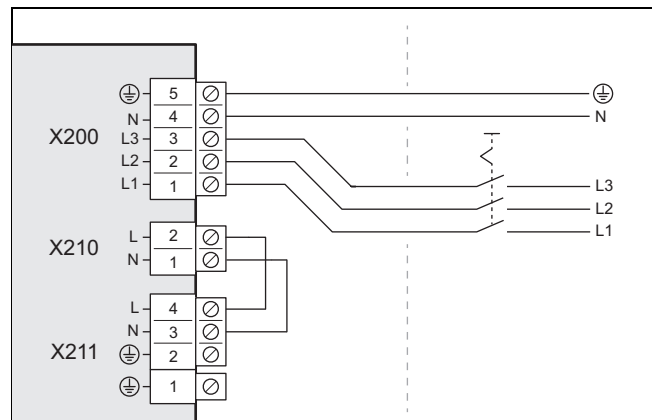
7.9 Virransyötön toteutus, 3~/400V

► Määritä liitântätapa:

Tapaus	Liitântätapa
EVU-esto ei ole tarpeen	virransyöttö yhdellä kaapelilla
EVU-esto tarpeen, päältäpoiskytkentä liitännällä S21	
EVU-esto tarpeen, päältäpoiskytkentä erotusreleellä	virransyöttö kahdella kaapelilla

7.9.1 3~/400V, virransyöttö yhdellä kaapelilla

1. Asenna tuotteelle yksi vikavirtasuojakytkin, mikäli asennuspaikalle näin on määrätty.

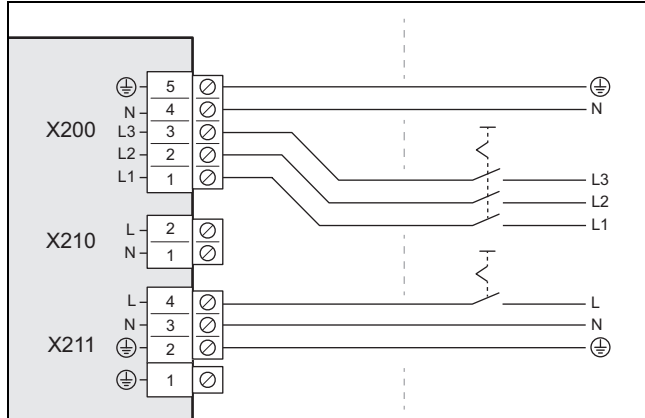


2. Asenna tuotteelle rakennukseen yksi erotin kuvan mukaan.
3. Käytä yhtä 5-napaista verkkokaapelia. Vedä se rakennuksesta seinäläpiviennin läpi tuotteeseen.
4. Liitä verkkokaapeli kytkentäkaapin liitântään X200.
5. Kiinnitä verkkokaapeli vedonpoistimen avulla.

8 Käyttöönotto

7.9.2 3~/400V, virransyöttö kahdella kaapelilla

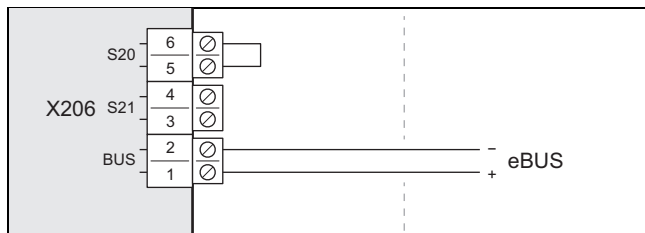
- Asenna tuotteelle kaksi vikavirtasuojakytkintä, mikäli asennuspaikalle näin on määrätty.



- Asenna tuotteelle kaksi erotinta kuvan mukaan.
- Käytä yhtä 5-napaista (lämpöpumpun sähkömittarin) verkkokaapelia ja yhtä 3-napaista (kotitalouden sähkömittarin) verkkokaapelia. Vedä ne rakennuksesta seinäläpiviennin läpi tuotteeseen.
- Liitä 5-napainen kytkentäkaapin verkkokaapeli liittämään X200.
- Irrota liittännän X210 2-napainen hyppyjohto.
- Liitä 3-napainen verkkokaapeli liittämään X211.
- Kiinnitä verkkokaapelit vedonpoistimien avulla.

7.10 eBUS-johdon liittäminen

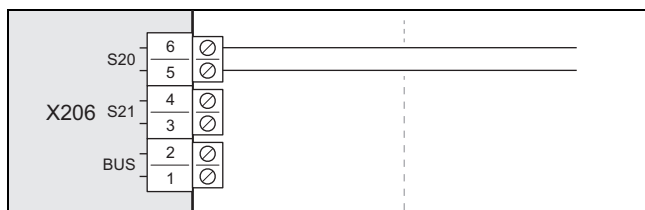
- Käytä yhtä 2-napaista eBUS-johtoa, jonka johtimen poikkipinta-ala on vähintään 0,75 mm². Vedä se rakennuksesta seinäläpiviennin läpi tuotteeseen.



- Liitä eBUS-johto liittämään X206, VÄYLÄ.
- Kiinnitä eBUS-johto vedonpoistimen avulla.

7.11 Maksimitermostaatin liittäminen

- Käytä yhtä 2-napaista johtoa, jonka johtimen poikkipinta-ala on vähintään 0,75 mm². Vedä se rakennuksesta seinäläpiviennin läpi tuotteeseen.



- Irrota liittännän X206, S20 hyppyjohto. Liitä johto tähän.
- Kiinnitä johto vedonpoistimen avulla.

7.12 Lisävarusteiden liittäminen

- Noudata liitteen kytkentäkaaviota.

7.13 Sähköliitännöiden suojuksen asennus

- Varmista, että suojuksessa on turvallisuuden kannalta olennainen tiiviste, jonka tulee toimia kylmäainepiirin mahdollisen vuodon yhteydessä.
- Kiinnitä suojus painamalla se kiinnikkeisiinsä ympäröivää tiivistettä vaurioittamatta.
- Kiinnitä suojus kahdella ruuvilla alareunaan.

8 Käyttöönotto

8.1 Päällekytkentää edeltävä tarkastus

- Tarkasta, onko kaikki hydrauliliitännät tehty oikein.
- Tarkasta, onko kaikki sähköliitännät tehty oikein.
- Tarkasta liitännät mukaan, onko asennettuna yksi vai kaksi erotinta.
- Tarkasta, onko vikavirtasuojakytkin asennettu, mikäli asennuspaikalle näin on määrätty.
- Lue käyttöohjeet.
- Varmista, että tuotteen asennuksen jälkeen on kulunut vähintään 30 minuuttia ennen kuin kytket tuotteen päälle.
- Varmista, että sähköliitännöiden suojus on asennettu.

8.2 Tuotteen kytkeminen päälle

- Kytke päälle kaikki rakennuksen erottimet, jotka on liitetty tuotteeseen.

8.3 Lämmitysveden / täyttö- ja täydennysveden tarkastus ja käsittely



Varo!

Heikkolaatuisen lämmitysveden aiheuttama aineellisten vahinkojen vaara

- Huolehdi lämmitysveden asianmukaisesta laadusta.

- Tarkasta lämmitysveden laatu ennen laitteiston täyttöä tai täydennystä.

Lämmitysveden laadun tarkastus

- Ota hieman vettä lämmityspiiristä.
- Tarkasta lämmitysveden ulkonäkö.
- Jos havaitset saostumia, laitteisto on puhdistettava lietteestä.
- Tarkasta magneettisauvan avulla, onko laitteistossa magneettiä (rautaoksidi).
- Jos löydät laitteistosta magneettiä, puhdista laitteisto ja tee korroosiosuojan edellyttämät toimenpiteet. Vaihtoehtoisesti voit asentaa laitteistoon magneettisuodattimen.
- Tarkasta ottamasi vesinäytteen pH-arvo 25 °C:n lämpötilassa.
- Puhdista laitteisto ja käsittele lämmitysvesi, mikäli arvo on alle 8,2 tai yli 10,0.
- Varmista, ettei lämmitysveteen pääse happea.

Täyttö- ja täydennysveden tarkastus

- ▶ Mittaa täyttö- ja täydennysveden kovuus ennen laitteiston täyttöä.

Täyttö- ja täydennysveden käsittely

- ▶ Noudata täyttö- ja täydennysveden käsittelyssä voimassa olevia kansallisia määräyksiä ja teknisiä normeja.

Sikäli kuin kansalliset määräykset ja tekniset normit eivät sisällä korkeampia vaatimuksia, pätevät seuraavat ohjeet:

Sinun on käsiteltävä lämmitysvesi,

- jos täyttö- ja täydennysveden kokonaismäärä ylittää laitteiston käyttöaikana kolminkertaisesti lämmityslaitteiston nimellistilavuuden tai
- jos seuraavassa taulukossa ilmoitetut ohjearvot eivät toteudu tai
- jos lämmitysveden pH-arvo on alle 8,2 tai yli 10,0.

Kokonaislämmitys-teho	Veden kovuus ja laitteiston ominaistilavuus ¹⁾					
	≤ 20 l/kW		> 20 l/kW ≤ 50 l/kW		> 50 l/kW	
kW	°dH	mol/m ³	°dH	mol/m ³	°dH	mol/m ³
< 50	< 16,8	< 3	11,2	2	0,11	0,02
> 50... ≤ 200	11,2	2	8,4	1,5	0,11	0,02
> 200... ≤ 600	8,4	1,5	0,11	0,02	0,11	0,02
> 600	0,11	0,02	0,11	0,02	0,11	0,02

1) Nimellistilavuus litroina / lämmitys-teho: monikattilalaitteistojen yhteydessä on käytettävä pienintä yksittäislämmitystehoa.

Kokonaislämmitys-teho	Veden kovuus ja laitteiston ominaistilavuus ¹⁾					
	≤ 20 l/kW		> 20 l/kW ≤ 50 l/kW		> 50 l/kW	
kW	ppm CaCO ₃	mol/m ³	ppm CaCO ₃	mol/m ³	ppm CaCO ₃	mol/m ³
< 50	< 300	< 3	200	2	2	0,02
> 50... ≤ 200	200	2	150	1,5	2	0,02
> 200... ≤ 600	150	1,5	2	0,02	2	0,02
> 600	2	0,02	2	0,02	2	0,02

1) Nimellistilavuus litroina / lämmitys-teho: monikattilalaitteistojen yhteydessä on käytettävä pienintä yksittäislämmitystehoa.

Kokonaislämmitys-teho	Veden kovuus ja laitteiston ominaistilavuus ¹⁾					
	≤ 20 l/kW		> 20 l/kW ≤ 50 l/kW		> 50 l/kW	
kW	mg CaCO ₃ /l	mol/m ³	mg CaCO ₃ /l	mol/m ³	mg CaCO ₃ /l	mol/m ³
< 50	< 300	< 3	200	2	2	0,02
> 50... ≤ 200	200	2	150	1,5	2	0,02
> 200... ≤ 600	150	1,5	2	0,02	2	0,02
> 600	2	0,02	2	0,02	2	0,02

1) Nimellistilavuus litroina / lämmitys-teho: monikattilalaitteistojen yhteydessä on käytettävä pienintä yksittäislämmitystehoa.



Varo!

Sopimattomien lisäaineiden lisääminen lämmitysvedeen aiheuttaa aineellisten vahinkojen vaaran!

Sopimattomat lisäaineet voivat aiheuttaa rakenneosien muutoksia, lämmityskäytön melua ja johtaa mahdollisesti muihin seurausvaurioihin.

- ▶ Älä käytä mitään sopimattomia jäätymisestoaineita, korroosiosuoja-aineita, biosiidejä tai tiivisteitä.

Tähän mennessä ei ole havaittu minkäänlaista yhteensopimattomuutta, kun seuraavia lisäaineita on käytetty tuotteisamme asianmukaisella tavalla.

- ▶ Noudata käytössä ehdottomasti lisäaineen valmistajan ohjeita.

Emme ota mitään vastuuta minkään lisäaineen yhteensopivuudesta muun lämmitysjärjestelmän kanssa emmekä niiden vaikutuksista.

Puhdistuksessa käytettävät lisäaineet (loppuhuuh-telu on välttämätön)

- Adey MC3+
- Adey MC5
- Fernox F3
- Sentinel X 300
- Sentinel X 400

Laitteistoon pysyvästi jätettävät lisäaineet

- Adey MC1+
- Fernox F1
- Fernox F2
- Sentinel X 100
- Sentinel X 200

Laitteistoon pysyvästi jätettävät jäätymisen eston lisäaineet

- Adey MC ZERO
- Fernox Antifreeze Alphi 11
- Sentinel X 500

- ▶ Jos olet käyttänyt yllä mainittuja lisäaineita, kerro laitteiston omistajalle niihin liittyvistä tarpeellisista toimenpiteistä.

- ▶ Kerro laitteiston omistajalle jäätymisen estoon liittyvistä tarpeellisista menettelyistä.

8.4 Lämmityspiirin täyttö ja ilmaus

Voimassaolo: Suoraliitäntä

- ▶ Täytä tuote paluuyhteen kautta lämmitysvedellä. Nosta täyttöpainetta hitaasti, kunnes haluttu käyttöpaine on saavutettu.
 - Käyttöpaine: 0,15 - 0,2 MPa (1,5 - 2,0 bar)
- ▶ Aktivoi ilmausohjelma sisäyksikön säätimellä.
- ▶ Tarkasta laitteen paine ilmauksen aikana. Jos paine laskee, lisää lämmitys-vettä, kunnes haluttu käyttöpaine on jälleen saavutettu.

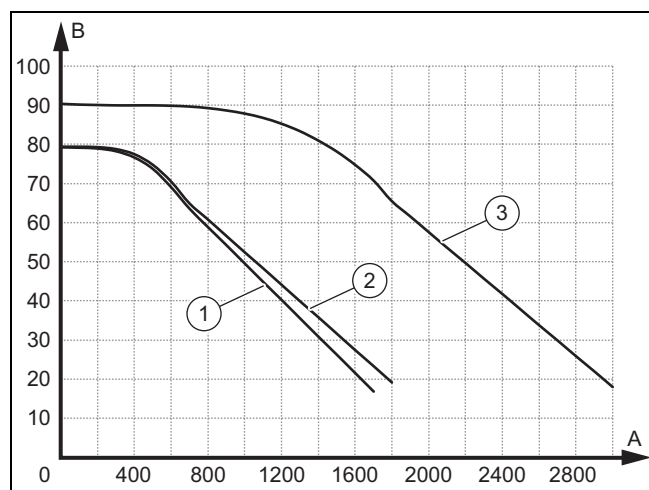
9 Sopeutus laitteistoon

Voimassaolo: Järjestelmän erotus

- ▶ Täytä tuote ja ensiölämmityspiiri paluuyhteen kautta jäätyminenestoaineen ja veden seoksella (44 til.-% propyleeniglykolia ja 56 til.-% vettä). Nosta täyttöpainetta hitaasti, kunnes haluttu käyttöpaine on saavutettu.
 - Käyttöpaine: 0,15 - 0,2 MPa (1,5 - 2,0 bar)
- ▶ Aktivoi ilmausohjelma sisäyksikön säätimellä.
- ▶ Tarkasta laitteen paine ilmauksen aikana. Jos paine laskee, lisää jäätyminenestoaineen ja veden seosta, kunnes haluttu käyttöpaine on jälleen saavutettu.
- ▶ Täytä toisiolämmityspiiri lämmitysvedellä. Nosta täyttöpainetta hitaasti, kunnes haluttu käyttöpaine on saavutettu.
 - Käyttöpaine: 0,15 - 0,2 MPa (1,5 - 2,0 bar)
- ▶ Aktivoi lämpöjohtopumppu sisäyksikön säätimellä.
- ▶ Tarkasta laitteen paine ilmauksen aikana. Jos paine laskee, lisää lämmitysvedettä, kunnes haluttu käyttöpaine on jälleen saavutettu.

8.5 Käytettävissä oleva siirtopaine

Seuraavat säätökäyrästä koskevat ulkoyksikön lämmityspiiriä ja lämmitysveden lämpötilaa 20 °C.



A	Tilavuusvirta, l/h	2	VWL 65/6 ja VWL 75/6
B	Siirtopaine, kPa	3	VWL 105/6 ja VWL 125/6
1	VWL 35/6 ja VWL 55/6		

9 Sopeutus laitteistoon

9.1 Sisäyksikön säätimen asetusten sovitus

- ▶ Käytä taulukkoa Ammattilaistason yleiskuvaus (→ sisäyksikön asennusohjeet, liite).

10 Luovutus laitteiston omistajalle

10.1 Laitteiston omistajan opastus

- ▶ Selvitä laitteiston omistajalle käyttö. Kerro hänelle mahdollisesta järjestelmän erotuksesta ja siitä, kuinka jäätyminen estotoiminnon toiminta varmistetaan.
- ▶ Painota laitteiston omistajalle erityisesti turvaohjeita.
- ▶ Selvitä laitteiston omistajalle erityiset vaarat ja toimintaohjeet, jotka liittyvät R290-kylmäaineeseen.
- ▶ Kerro laitteiston omistajalle säännöllisen huollon välttämättömyydestä.

11 Häiriöiden korjaaminen

11.1 Vikailmoitukset

Vian ilmetessä sisäyksikön säätimen näytössä näytetään vikakoodi.

- ▶ Käytä taulukkoa Vikailmoitukset (→ sisäyksikön asennusohjeet, liite).

11.2 Muut häiriöt

- ▶ Käytä taulukkoa Häiriöiden korjaaminen (→ sisäyksikön asennusohjeet, liite).

12 Tarkastus ja huolto

12.1 Tarkastuksen ja huollon valmistelu

- ▶ Töitä saa tehdä ainoastaan asianmukaisen ammatillisen pätevyyden omaava henkilö, joka tuntee R290-kylmäaineen erityiset ominaisuudet ja vaarat.



Vaara!

Kylmäainepiirin vuodon synnyttämä tulipalo tai räjähdys aiheuttaa hengenvaaran!

Tuote sisältää herkästi palavaa kylmäainetta R290. Ulos vuotava kylmäaine voi muodostaa ilman kanssa syttymiskelpoisen ilmaseoksen. Tulipalo- ja räjähdysvaara.

- ▶ Ennen kun aloitat mitään avatulle tuotteelle tehtäviä töitä, varmista kaasuvuodonilmaisimella, että tuotteessa ei ole vuotoja.
- ▶ Vuodon ilmetessä: Sulje tuotteen kotelo, ilmoita asiasta laitteiston omistajalle ja ota yhteys asiakaspalveluun.
- ▶ Pidä kaikki syttymislähteet etäällä tuotteesta. Näitä ovat erityisesti avotuli, kuumat pinnat, joiden lämpötila on yli 370 °C, syttymislähteelliset sähkölaitteet ja staattiset purkaukset.
- ▶ Varmista riittävä tuuletus tuotteen ympäristössä.
- ▶ Varmista asianmukaisilla rajoitustoimenpiteillä, että luvattomat henkilöt eivät tule suoja-alueelle.

- ▶ Ota huomioon perusturvaohjeet ja -määräykset ennen tarkastus- ja huoltotöiden tekemistä tai varaosien asennusta.
- ▶ Kun teet töitä tasakatolla, noudata työturvallisuutta (→ sivu 68) koskevia sääntöjä ja määräyksiä.
- ▶ Kytke pois päältä kaikki rakennuksen erottimet, jotka on liitetty tuotteeseen.
- ▶ Katkaise tuotteen virransyöttö, mutta tarkasta kuitenkin, että tuotteen maadoitus on edelleen varmistettu.
- ▶ Kun teet töitä tuotteelle, suojaa kaikki sähkökomponentit roiskevedeltä.

12.2 Työohjeiden ja huoltovälien noudattaminen

- ▶ Noudata ilmoitettuja huoltovälejä. Tee kaikki mainitut työt (→ liitteenä oleva taulukko Tarkastus- ja huoltotyöt).

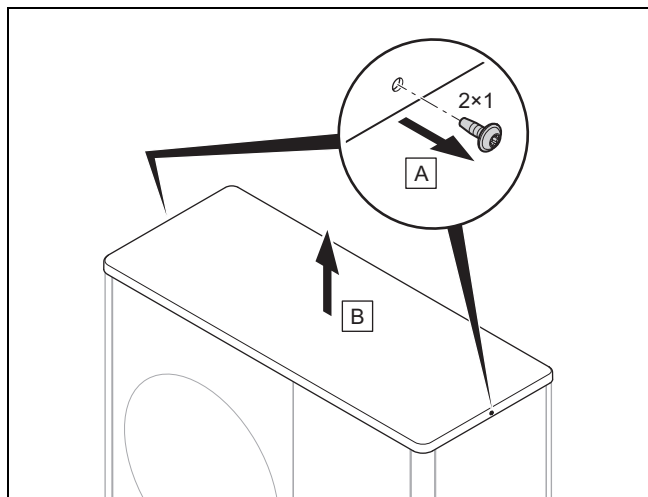
12.3 Varaosien hankinta

Laitteen alkuperäiset rakenneosat on sertifioitu CE-vaatimustenmukaisuuden tarkastusmenettelyllä. Lisätietoja saatavilla olevista alkuperäisistä Vaillant-varaosista saat ottamalla yhteyttä takapuolella mainittuun osoitteeseen.

- ▶ Jos tarvitset varaosia huollossa tai korjauksessa, käytä ainoastaan alkuperäisiä Vaillant-varaosia.

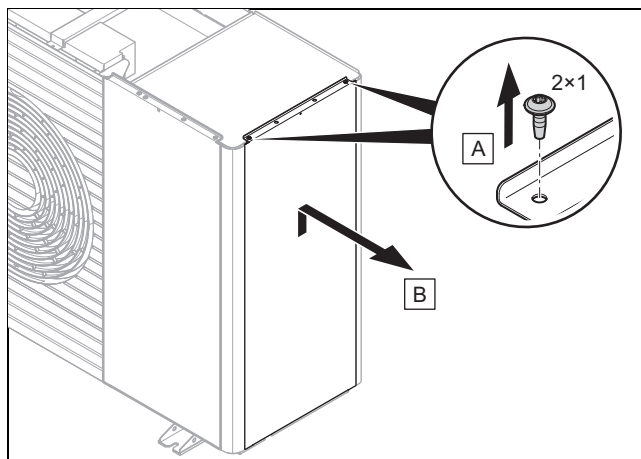
12.4 Kotelon osien irrotus

12.4.1 Kotelon kannen irrotus



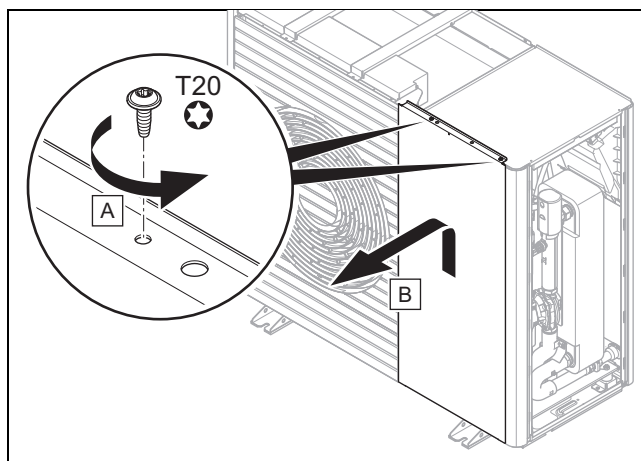
- ▶ Irrota kotelon kansi kuvan mukaan.

12.4.2 Kotelon oikean sivuosan irrotus



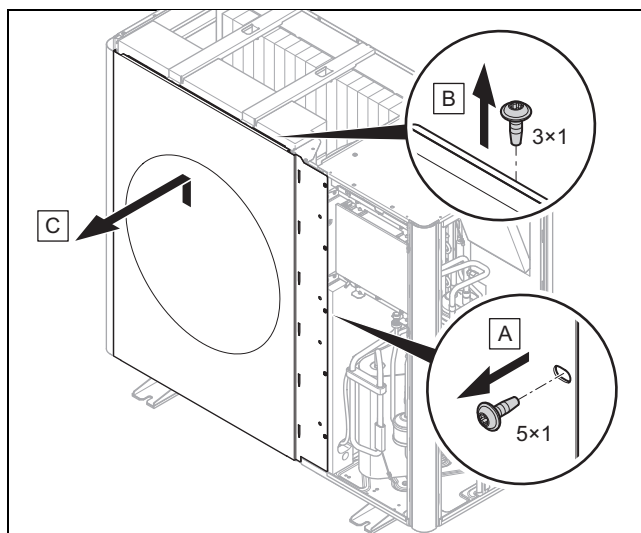
- ▶ Irrota kotelon oikea sivuosa kuvan mukaan.

12.4.3 Kotelon etuosan irrotus



- ▶ Irrota kotelon etuosa kuvan mukaan.

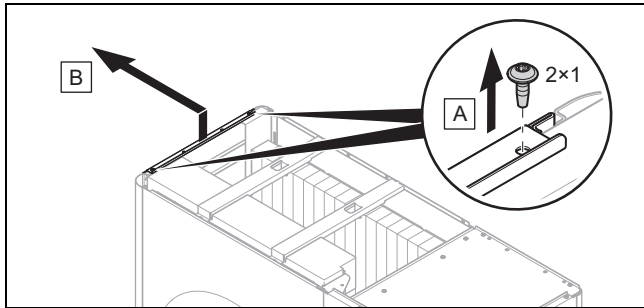
12.4.4 Ilmanpoistoaukon ritilän irrotus



- ▶ Irrota ilmanpoistoaukon ritilä kuvan mukaan.

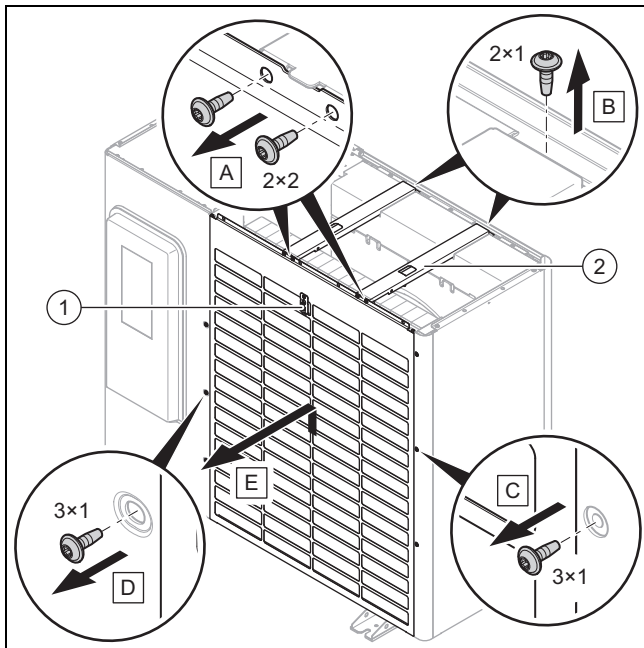
12 Tarkastus ja huolto

12.4.5 Kotelon vasemman sivuosan irrotus



- ▶ Irrota kotelon vasen sivuosa kuvan mukaan.

12.4.6 Ilmanottoaukon ritilän irrotus



1. Irrota lämpötila-anturin (1) sähköliitäntä.
2. Irrota molemmat poikittaistuet (2) kuvan mukaan.
3. Irrota ilmanottoaukon ritilä kuvan mukaan.

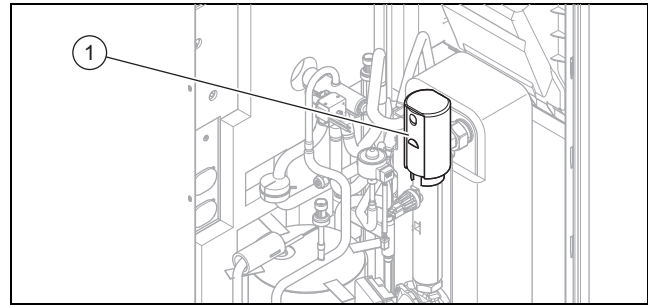
12.5 Suoja-alueen tarkastus

- ▶ Tarkasta, että tuotteen lähiympäristössä on noudatettu (→ sivu 62) määritettyä suoja-aluetta.
- ▶ Tarkasta, ettei jälkikäteen ole tehty mitään rakenteellisia muutoksia tai asennuksia, jotka häiritsevät suoja-aluetta.

12.6 Ilmanpoistoventtiilin sulkeminen

Edellytys: Vain ensimmäisen huollon yhteydessä

- ▶ Irrota kotelon kansi. (→ sivu 75)
- ▶ Irrota kotelon oikea sivuosa. (→ sivu 75)



- ▶ Sulje ilmanpoistoventtiili (1).

12.7 Tuotteen puhdistus

- ▶ Puhdista tuote ainoastaan silloin, kun kaikki kotelon osat ja suojukset ovat asennettuina.
- ▶ Älä puhdista tuotetta painepesurilla tai suuntaamalla vesisuihkua tuotetta kohti.
- ▶ Puhdista tuote sienellä ja lämpimällä vedellä, jossa on sopivaa puhdistusainetta.
- ▶ Älä käytä hankausaineita. Älä käytä liuottimia. Älä käytä klooria tai ammoniakkia sisältäviä puhdistusaineita.

12.8 Höyrytimen, puhaltimen ja kondenssiveden poistoputken tarkastus

1. Irrota kotelon kansi. (→ sivu 75)
2. Irrota kotelon vasen sivuosa. (→ sivu 76)
3. Irrota ilmanottoaukon ritilä. (→ sivu 75)
4. Tarkasta höyrytimestä, onko lamellien välissä likaa tai onko lamellien päälle muodostunut kertymiä.

Edellytys: Puhdistus välttämätön

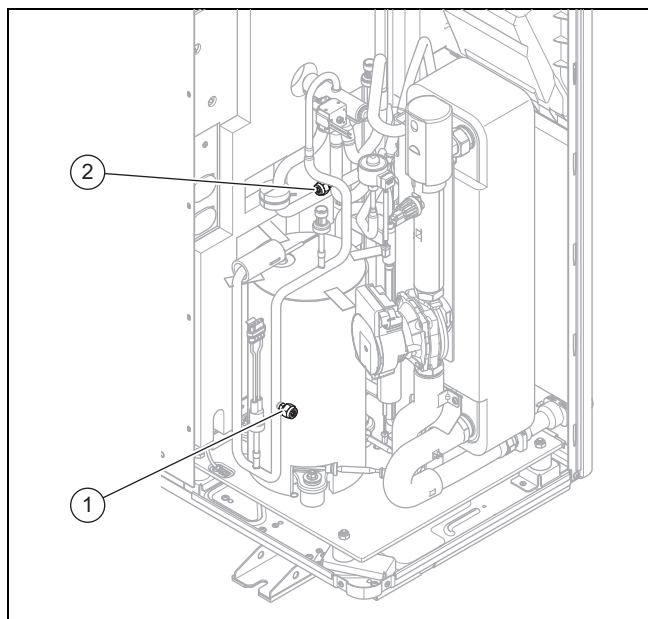
- ▶ Puhdista lamellien välit pehmeällä harjalla. Varmista samalla, että lamellit eivät väännä.
 - ▶ Suorista tarvittaessa vääntyneet lamellit lamellikamalla.
5. Käännä puhallinta kädellä.
 6. Tarkasta, että puhallin liikkuu esteettömästi.
 7. Tarkasta, onko kondenssialtaaseen tai kondenssiveden poistoputkeen kerääntynyt likaa.

Edellytys: Puhdistus välttämätön

- ▶ Puhdista kondenssiallas ja kondenssiveden poistoputki.
 - ▶ Tarkasta, että veden poistoaukko ei ole tukossa. Kaada sitä varten noin 1 litra vettä kondenssialtaaseen.
8. Varmista, että kuumennuslanka on pujotettu kondenssiveden poistosuppiloon.

12.9 Kylmäainepiirin tarkastus

1. Irrota kotelon kansi. (→ sivu 75)
2. Irrota kotelon oikea sivuosa. (→ sivu 75)
3. Irrota kotelon etuosa. (→ sivu 75)



4. Tarkasta, onko rakenneosissa ja putkituksissa likaa ja korroosiota.
5. Tarkasta, että huoltoliitännöiden suojukset (1) ja (2) on kiinnitetty kunnolla.

12.10 Kylmäainepiirin tiiviiden tarkastus

1. Irrota kotelon kansi. (→ sivu 75)
2. Irrota kotelon oikea sivuosa. (→ sivu 75)
3. Irrota kotelon etuosa. (→ sivu 75)
4. Tarkasta kylmäainepiirin tiiviyys kaasuvuodonilmaisimella. Tarkasta yksittäiset komponentit ja putkitukset.

12.11 sähköliitännöiden ja johtojen tarkastus

1. Irrota sähköliitännöiden suojus. (→ sivu 70)
2. Tarkasta kytkentäkotelosta, onko tiivisteessä vaurioita.
3. Tarkasta, että kytkentäkotelon johdot on kiinnitetty kunnolla pistokkeisiin tai liittimiin.
4. Tarkasta kytkentäkotelon maadoitus.
5. Tarkasta, onko kytkentäkotelon verkkokaapelissa vaurioita. Jos verkkokaapeli on vaurioitunut ja se on vaihdettava, tilalle on asennettava erityinen verkkokaapeli, joita saa Vaillantilta tai sen asiakaspalvelusta.
6. Irrota kotelon kansi. (→ sivu 75)
7. Irrota kotelon vasen sivuosa. (→ sivu 76)
8. Irrota kotelon oikea sivuosa. (→ sivu 75)
9. Irrota kotelon etuosa. (→ sivu 75)
10. Tarkasta, että laitteen johdot on kiinnitetty kunnolla pistokkeisiin tai liittimiin.
11. Tarkasta, onko laitteen johdoissa vaurioita.

12.12 Pienten vaimennusjalkojen kulumisen tarkastus

1. Tarkasta, onko pienissä vaimennusjaloissa merkittäviä painaumuksia.
2. Tarkasta, onko pienissä vaimennusjaloissa merkittäviä murtumia.
3. Tarkasta, onko pienten vaimennusjalkojen ruuvikiinnityksessä huomattavaa korroosiota.

Edellytys: Vaihto välttämätön

- ▶ Hanki ja asenna uudet vaimennusjalat.

12.13 Tarkastuksen ja huollon lopettaminen

- ▶ Asenna kotelon osa.
- ▶ Kytke virransyöttö ja tuote päälle.
- ▶ Ota tuote käyttöön.
- ▶ Tee käyttötesti ja turvallisuustarkastus.

12.14 Kotelon osien asennus

12.14.1 Ilmanottoaukon ritilän asennus

1. Kiinnitä ilmanottoaukon ritilä painamalla se kiinnikkeisiinsä.
2. Kiinnitä ruuvit oikeaan ja vasempaan reunaan.
3. Asenna molemmat poikittaistuet.
4. Toteuta sähköliitäntä lämpötila-anturiin.

12.14.2 Ilmanpoistoaukon ritilän asennus

1. Työnnä ilmanpoistoaukon ritilä sisään pystysuorassa ylhäältä alas.
2. Kiinnitä ruuvit oikeaan reunaan.

12.14.3 Kotelon etuosan asennus

1. Kiinnitä kotelon etuosa painamalla se kiinnikkeisiinsä.
2. Kiinnitä ruuvit yläreunaan.

12.14.4 Kotelon sivuosan asennus

1. Kiinnitä kotelon sivuosa painamalla se kiinnikkeisiinsä.
2. Kiinnitä ruuvit yläreunaan.

12.14.5 Kotelon kannen asennus

1. Aseta kotelon kansi paikalleen.
2. Kiinnitä ruuvit oikeaan ja vasempaan reunaan.

13 Korjaus ja huolto

13 Korjaus ja huolto

13.1 Kylmäainepiirille tehtävien korjaus- ja huoltotöiden valmistelu

Töitä saa tehdä ainoastaan henkilö, jolla on erityinen kylmäalan ammattipätevyys ja asianmukainen pätevyys R290-kylmäaineen käsittelyyn.



Vaara!

Kylmäainepiirin vuodon synnyttämä tulipalo tai räjähdys aiheuttaa hengenvaaran!

Tuote sisältää herkästi palavaa kylmäainetta R290. Ulos vuotava kylmäaine voi muodostaa ilman kanssa syttymiskelpoisen ilmaseoksen. Tulipalo- ja räjähdysvaara.

- ▶ Ennen kun aloitat mitään avatulle tuotteelle tehtäviä töitä, varmista kaasuvuodonilmaisimella, että tuotteessa ei ole vuotoja.
- ▶ Vuodon ilmetessä: Sulje tuotteen kotelo, ilmoita asiasta laitteiston omistajalle ja ota yhteys asiakaspalveluun.
- ▶ Pidä kaikki syttymislähteet etäällä tuotteesta. Näitä ovat erityisesti avotuli, kuumat pinnat, joiden lämpötila on yli 370 °C, syttymislähteelliset sähkölaitteet ja staattiset purkaukset.
- ▶ Varmista riittävä tuuletus tuotteen ympäristössä.
- ▶ Varmista asianmukaisilla rajoitustoimenpiteillä, että luvattomat henkilöt eivät tule suoja-alueelle.

- ▶ Kytke pois päältä kaikki rakennuksen erottimet, jotka on liitetty tuotteeseen.
- ▶ Katkaise tuotteen virransyöttö, mutta tarkasta kuitenkin, että tuotteen maadoitus on edelleen varmistettu.
- ▶ Rajaa työskentelyalue ja aseta asianmukaiset varoituskyllit paikoilleen.
- ▶ Käytä asianmukaisia henkilönsuojaimia ja pidä mukana palonsammutinta.
- ▶ Käytä ainoastaan turvallisia ja luotettavia laitteita ja työkaluja, jotka on sallittu R290-kylmäaineen käsittelyyn.
- ▶ Tarkkaile työskentelyalueen ilmaa käyttämällä tarkoitukseen soveltuvaa, lattian lähelle sijoitettua kaasunilmaisinta.
- ▶ Poista kaikenlaiset syttymislähteet, esimerkiksi kipinöivät työkalut. Toteuta suojatoimenpiteet, joilla estetään staattiset purkaukset.
- ▶ Irrota kotelon kansi, kotelon etuosa ja kotelon oikea sivuosa.

13.2 Kylmäainepiirin komponentin irrotus/asennus

13.2.1 Komponentin irrotus

- ▶ Tyhjennä kylmäaine tuotteesta. (→ sivu 78)
- ▶ Huuhtelee kylmäainepiiri typellä.
- ▶ Tyhjennä kylmäainepiiri.
- ▶ Toista typpihuuhtelu- ja tyhjennystoimenpiteet, kunnes kylmäainepiirissä ei ole enää kylmäainetta.
- ▶ Jos kompressoriöljyä sisältävä kompressori täytyy irrottaa, tyhjennä se käyttämällä riittävää alipainetta tarpeeksi pitkään, jotta voit varmistaa, että kompressoriöljy ei sisällä lopulta enää syttyvää kylmäainetta.
- ▶ Toteuta normaali ilmanpaine.
- ▶ Avaa kylmäainepiiri putkileikkurilla. Älä käytä juottolaitetta äläkä mitään kipinöiviä tai lastuavia työkaluja.
- ▶ Irrota komponentti.
- ▶ Ota huomioon, että irrotettujen komponenttien sisällä olevasta kompressoriöljystä voi pitkällä aikavälillä haihtumisesta johtuen vapautua kylmäainetta. Tämä koskee erityisesti kompressoria. Säilytä ja kuljeta kyseiset komponentit hyvin ilmastoiduissa tiloissa.

13.2.2 Komponentin asennus

- ▶ Asenna komponentti asianmukaisesti.
- ▶ Tee kylmäainepiirin painetesti typen avulla.
- ▶ Täytä tuote kylmäaineella. (→ sivu 79)
- ▶ Tarkasta kylmäainepiirin tiiviys kaasuvuodonilmaisimella. Tarkasta yksittäiset komponentit ja putkitukset.

13.3 Korjaus- ja huoltotöiden päättäminen

- ▶ Asenna kotelon osa.
- ▶ Kytke virransyöttö ja tuote päälle.
- ▶ Ota tuote käyttöön. Aktivoi lämmityskäyttö hetkeksi.
- ▶ Tarkasta tuotteen tiiviys kaasuvuodonilmaisimella.

13.4 Kylmäaineen tyhjennys tuotteesta



Vaara!

Kylmäaineen tyhjennyksen synnyttämä tulipalo tai räjähdys aiheuttaa hengenvaaran!

Tuote sisältää herkästi palavaa kylmäainetta R290. Kylmäaine voi muodostaa ilman kanssa syttymiskelpoisen ilmaseoksen. Tulipalo- ja räjähdysvaara.

- ▶ Töitä saa tehdä ainoastaan henkilö, jolla on asianmukainen ammatillinen pätevyys R290-kylmäaineen käsittelyyn.
- ▶ Käytä asianmukaisia henkilönsuojaimia ja pidä mukana palonsammutinta.
- ▶ Käytä ainoastaan työkaluja ja laitteita, jotka on sallittu R290-kylmäaineen käsittelyyn ja jotka ovat moitteettomassa kunnossa.
- ▶ Varmista, että kylmäainepiiriin, kylmäainetta sisältäviin työkaluihin tai laitteisiin ja kylmäainepulloon ei pääse ilmaa.



Varo!

Kylmäaineen tyhjennys aiheuttaa aineellisten vahinkojen vaaran!

Kylmäaineen tyhjentäminen voi aiheuttaa aineellisia vahinkoja jäätyksen vuoksi.

- ▶ Jos järjestelmän erotusta ei ole, tyhjennä lämmitysvesi lauhduttimesta (lämmönvaihtimesta) ennen kylmäaineen tyhjentämistä tuotteesta.

1. Hanki kylmäaineen tyhjennystä varten tarvittavat työkalut ja laitteet:
 - Imulaite
 - Alipainepumppu
 - Kylmäaineen kierrätys säiliö
 - Manometrirunko
2. Käytä ainoastaan työkaluja ja laitteita, jotka on sallittu R290-kylmäaineen käsittelyyn.
3. Käytä ainoastaan kierrätys säiliöitä, jotka on sallittu R290-kylmäaineen käsittelyyn, merkitty asianmukaisesti ja varustettu paineenalennus- ja sulkuventtiilillä.
4. Käytä ainoastaan letkuja, liittimiä ja venttiilejä, jotka ovat tiiviitä ja täysin moitteettomassa kunnossa. Tarkasta tiiviys tarkoitukseen soveltuvalla kaasuvuodonilmaisimella.
5. Tyhjennä kierrätys säiliö.
6. Ime kylmäaine pois. noudata kierrätys säiliön maksimitäyttömäärää ja tarkkaile täyttömäärää tarkoitukseen soveltuvalla vaa'alla.
7. Varmista, että kylmäaine piiriin, kylmäainetta sisältäviin työkaluihin tai laitteisiin ja kierrätys säiliöön ei pääse ilmaa.
8. Liitä manometrirunko kylmäaine piirin korkeapaine- ja matalapainepuolelle. Varmista lisäksi, että paisunta-venttiili on auki, jotta kylmäaine piiri tyhjenee kokonaan.

13.5 Tuotteen täyttäminen kylmäaineella



Vaara!

Kylmäaineen täyttämisen synnyttämä tulipalo tai räjähdys aiheuttaa hengenvaaran!

Tuote sisältää herkästi palavaa kylmäainetta R290. Kylmäaine voi muodostaa ilman kanssa syttymiskelpoisen ilmaseoksen. Tulipalo- ja räjähdysvaara.

- ▶ Töitä saa tehdä ainoastaan henkilö, jolla on asianmukainen ammatillinen pätevyys R290-kylmäaineen käsittelyyn.
- ▶ Käytä asianmukaisia henkilönsuojaimia ja pidä mukana palonsammutinta.
- ▶ Käytä ainoastaan työkaluja ja laitteita, jotka on sallittu R290-kylmäaineen käsittelyyn ja jotka ovat moitteettomassa kunnossa.
- ▶ Varmista, että kylmäaine piiriin, kylmäainetta sisältäviin työkaluihin tai laitteisiin ja kylmäaine pulloon ei pääse ilmaa.



Varo!

Väärän tai likaantuneen kylmäaineen käyttö aiheuttaa aineellisten vahinkojen vaaran!

Jos tuotteeseen täytetään väärää tai likaantunutta kylmäainetta, seurauksena voi olla tuotteen vaurioituminen.

- ▶ Käytä ainoastaan uutta (käyttämätöntä) ja ohjeiden mukaista R290-kylmäainetta, jonka puhtaus on vähintään 99,5 %.

1. Hanki kylmäaineen täyttöä varten tarvittavat työkalut ja laitteet:
 - Alipainepumppu
 - Kylmäaine pullo
 - Vaaka
2. Käytä ainoastaan työkaluja ja laitteita, jotka on sallittu R290-kylmäaineen käsittelyyn. Käytä ainoastaan vastaavasti merkittyjä kylmäaine pulloja.
3. Käytä ainoastaan letkuja, liittimiä ja venttiilejä, jotka ovat tiiviitä ja täysin moitteettomassa kunnossa. Tarkasta tiiviys tarkoitukseen soveltuvalla kaasuvuodonilmaisimella.
4. Käytä mahdollisimman lyhyitä letkuja, jotta saat minimoitua niiden sisältämän kylmäainemäärän.
5. Huuhtelee kylmäaine piiri typellä.
6. Tyhjennä kylmäaine piiri.
7. Täytä kylmäaine piiri R290-kylmäaineella. Välttämätön täyttömäärä on merkitty tuotteen tyyppikilpeen. Kiinnitä erityistä huomiota siihen, että et täytä kylmäaine piiriä liian täyteen.

14 Käytöstäpoisto

14.1 Tuotteen tilapäinen käytöstäpoisto

1. Kytke pois päältä kaikki rakennuksen erottimet, jotka on liitetty tuotteeseen.
2. Katkaise tuotteen virransyöttö.
3. Jos on olemassa jäätymisvaurioiden vaara, tyhjennä lämmitysvesi tuotteesta.

14.2 Tuotteen poistaminen käytöstä lopullisesti



Vaara!

Kylmäainetta sisältävien laitteiden kuljetuksen yhteydessä syntyvä tulipalo tai räjähdys aiheuttaa hengenvaaran!

Tuote sisältää herkästi palavaa kylmäainetta R290. Jos laitteita kuljetetaan ilman niiden alkuperäispakkausta, kylmäaine piiri voi vaurioitua ja kylmäainetta voi vapautua ympäristöön. Ilman kanssa sekoittuessa seurauksena voi olla palavan ilmaseoksen muodostuminen. Tulipalo- ja räjähdysvaara.

- ▶ Varmista, että kylmäaine tyhjenetään tuotteesta asianmukaisesti aina ennen kuljetusta.

15 Kierrätys ja hävittäminen

1. Kytke pois päältä kaikki rakennuksen erottimet, jotka on liitetty tuotteeseen.
2. Katkaise tuotteen virransyöttö, mutta tarkasta kuitenkin, että tuotteen maadoitus on edelleen varmistettu.
3. Tyhjennä lämmitysvesi tuotteesta.
4. Irrota kotelon kansi, kotelon etuosa ja kotelon oikea sivuosa.
5. Tyhjennä kylmäaine tuotteesta. (→ sivu 78)
6. Ota huomioon, että myös kylmäainepiirin täydellisen tyhjennyksen jälkeen kylmäainetta vapautuu haihtuvasta kompressorijästä.
7. Asenna kotelon oikea sivuosa, kotelon etuosa ja kotelon kansi.
8. Merkitse tuote tarralla, joka on ulkoa päin helposti havaittavissa. Merkitse tarraan, että tuote on poistettu käytöstä ja että kylmäaine on imetty pois. Allekirjoita tarra ja merkitse sen yhteyteen päivämäärä.
9. Toimita pois imetty kylmäaine määräysten mukaisesti kierrätettäväksi. Ota huomioon, että kylmäaine on puhdistettava ja tarkastettava ennen kuin sitä voi käyttää uudelleen.
10. Toimita tuote ja sen komponentit määräysten mukaisesti hävitettäväksi tai kierrätettäväksi.

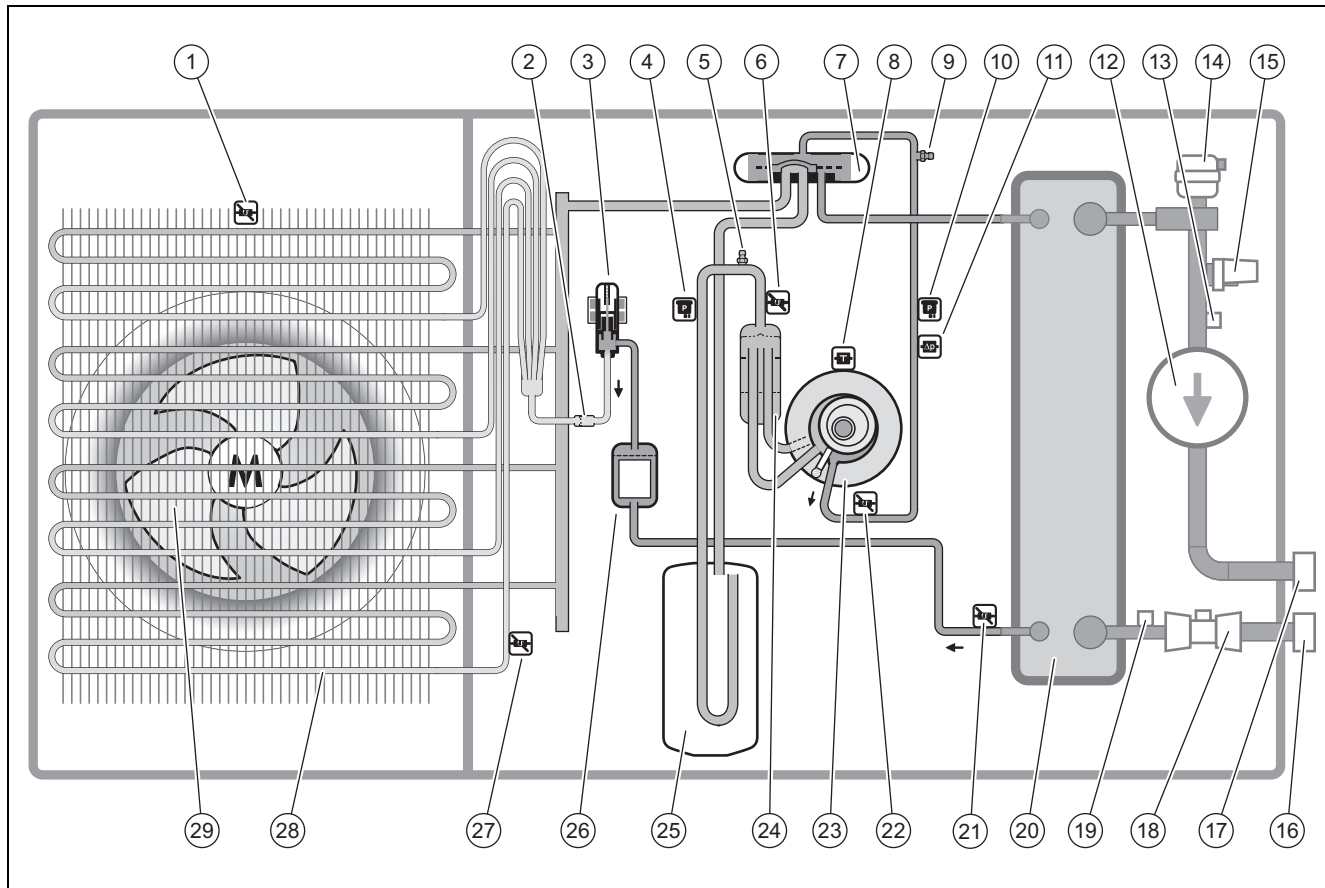
15 Kierrätys ja hävittäminen

Pakkauksen hävittäminen

- ▶ Hävitä pakkaus asianmukaisella tavalla.
- ▶ Noudata kaikkia asiaa koskevia määräyksiä.
- ▶ For detailed information refer to www.vaillant.co.uk.

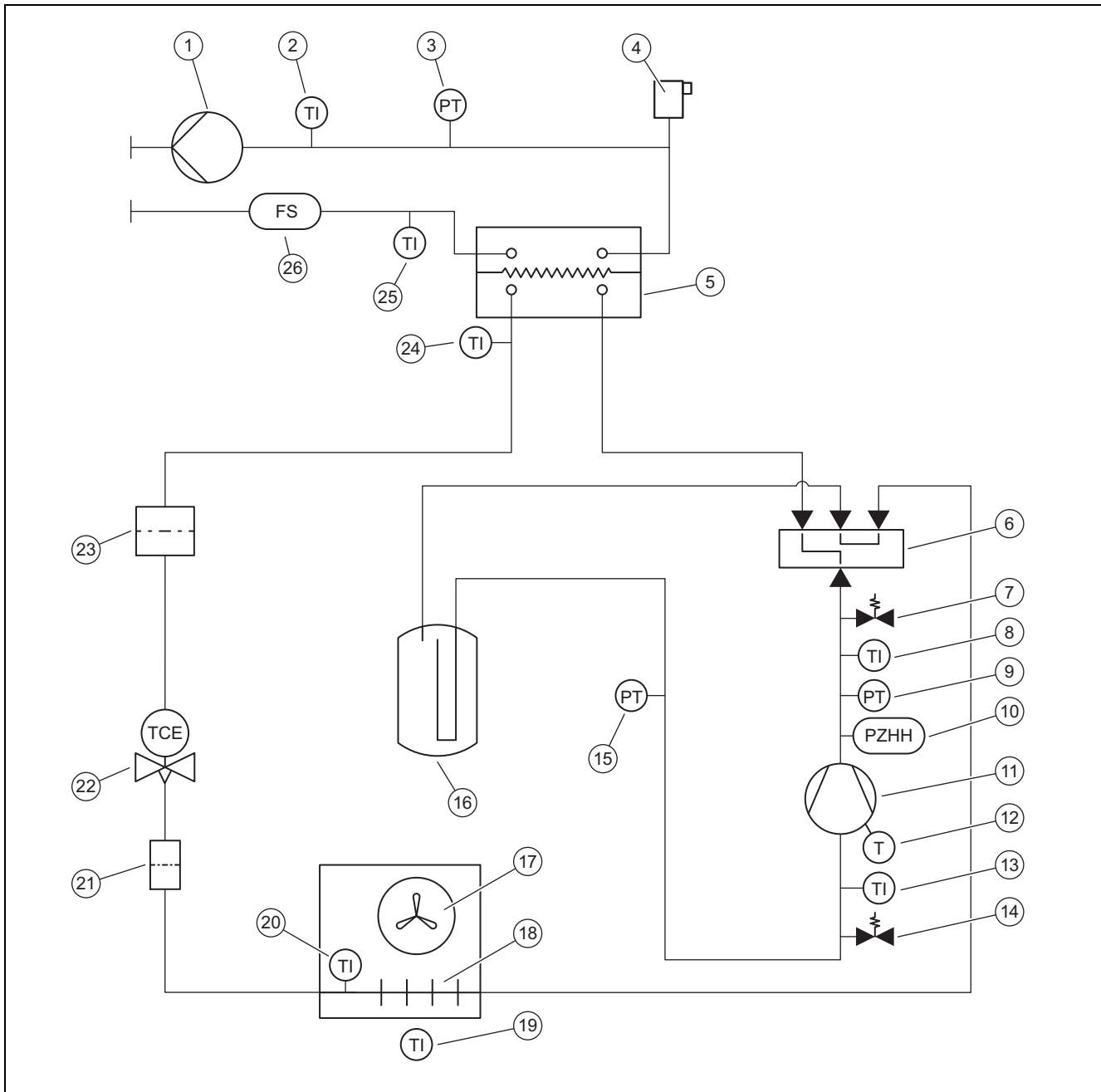
Liite

A Toimintokaavio



1	Lämpötila-anturi, ilmanottoaukossa	16	Liitäntä, lämmityksen paluuyhde
2	Suodatin	17	Liitäntä, lämmityksen menoyhde
3	Elektroninen paisuntaventtiili	18	Läpivirtausanturi
4	Paineanturi	19	Lämpötila-anturi, lämmityksen paluuyhteessä
5	Huoltoliitäntä, matalapainealueella	20	Lauhdutin (lämmönvaihdin)
6	Lämpötila-anturi, ennen kompressoria	21	Lämpötila-anturi, lauhduttimen takana
7	4-tievaihtventtiili	22	Lämpötila-anturi, kompressorin takana
8	Lämpötila-anturi, kompressorissa	23	Kompressori
9	Huoltoliitäntä, korkeapainealueella	24	Kylmäaine-erotin
10	Paineanturi	25	Kylmäainekokooja
11	Paineensäädin	26	Suodatin/kuivain
12	Lämpöjohtopumppu	27	Lämpötila-anturi, höyrystimessä
13	Lämpötila-anturi, lämmityksen menoyhteessä	28	Höyrystin (lämmönvaihdin)
14	Ilman pikapoistiventtiili, lämmityspiirissä	29	Puhallin
15	Paineanturi, lämmityspiirissä		

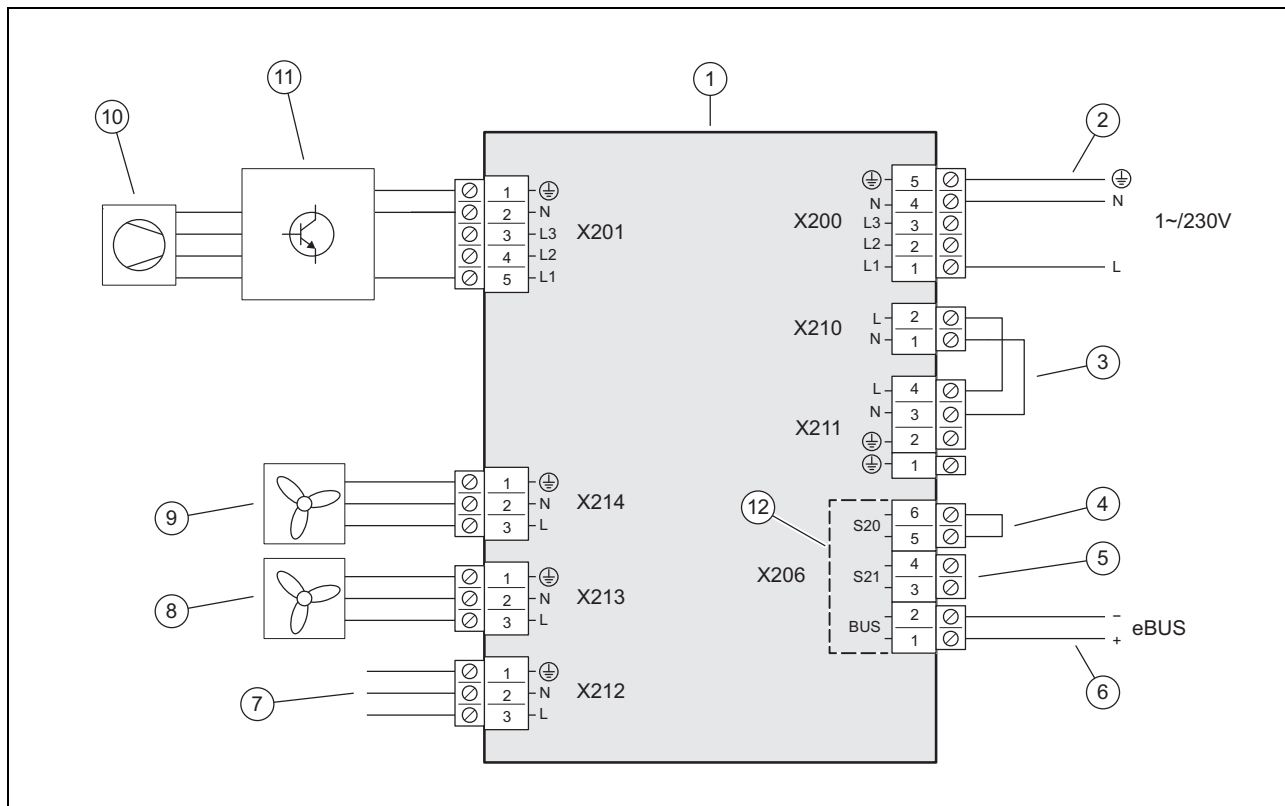
B Varolaitteet



- | | | | |
|----|--|----|---|
| 1 | Lämpöjohtopumppu | 14 | Huoltoliitäntä, matalapainealueella |
| 2 | Lämpötila-anturi, lämmityksen menoyhde | 15 | Paineanturi, matalapainealueella |
| 3 | Paineanturi, lämmityspiirissä | 16 | Kylmäainekokooja |
| 4 | Ilman pikapoistventtiili, lämmityspiirissä | 17 | Puhallin |
| 5 | Lauhdutin (lämmönvaihdin) | 18 | Höyrystin (lämmönvaihdin) |
| 6 | 4-tievaihtoventtiili | 19 | Lämpötila-anturi, ilmanottoaukko |
| 7 | Huoltoliitäntä, korkeapainealueella | 20 | Lämpötila-anturi, höyrytimessä |
| 8 | Lämpötila-anturi, kompressorin takana | 21 | Suodatin |
| 9 | Paineanturi, korkeapainealueella | 22 | Elektroninen paisuntaventtiili |
| 10 | Painevahti, korkeapainealueella | 23 | Suodatin/kuivain |
| 11 | Kompressori ja kylmäaine-erotin | 24 | Lämpötila-anturi, lauhduttimen takana |
| 12 | Lämpötilavahti, kompressorissa | 25 | Lämpötila-anturi, lämmityksen paluuyhde |
| 13 | Lämpötila-anturi, ennen kompressoria | 26 | Läpivirtausanturi |

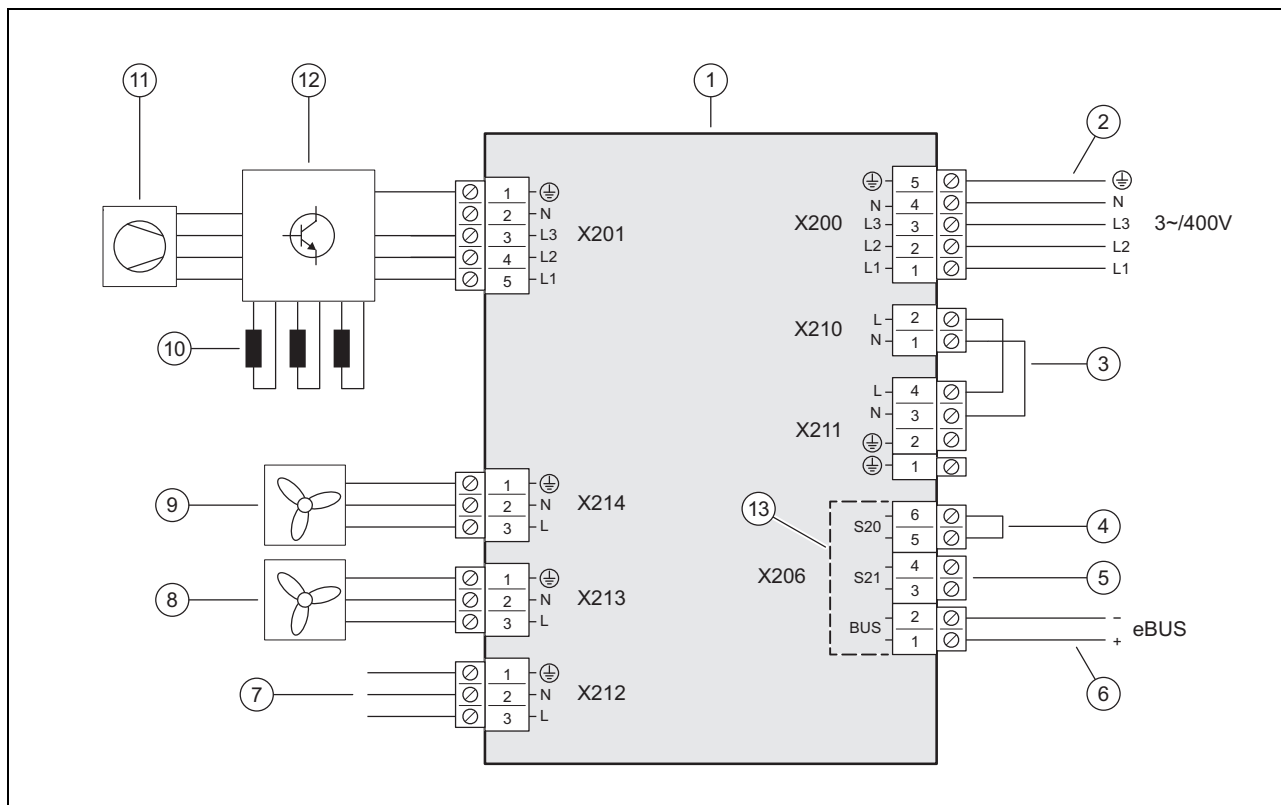
C Kytkenäkaavio

C.1 Kytkenäkaavio, virransyöttö, 1~/230V



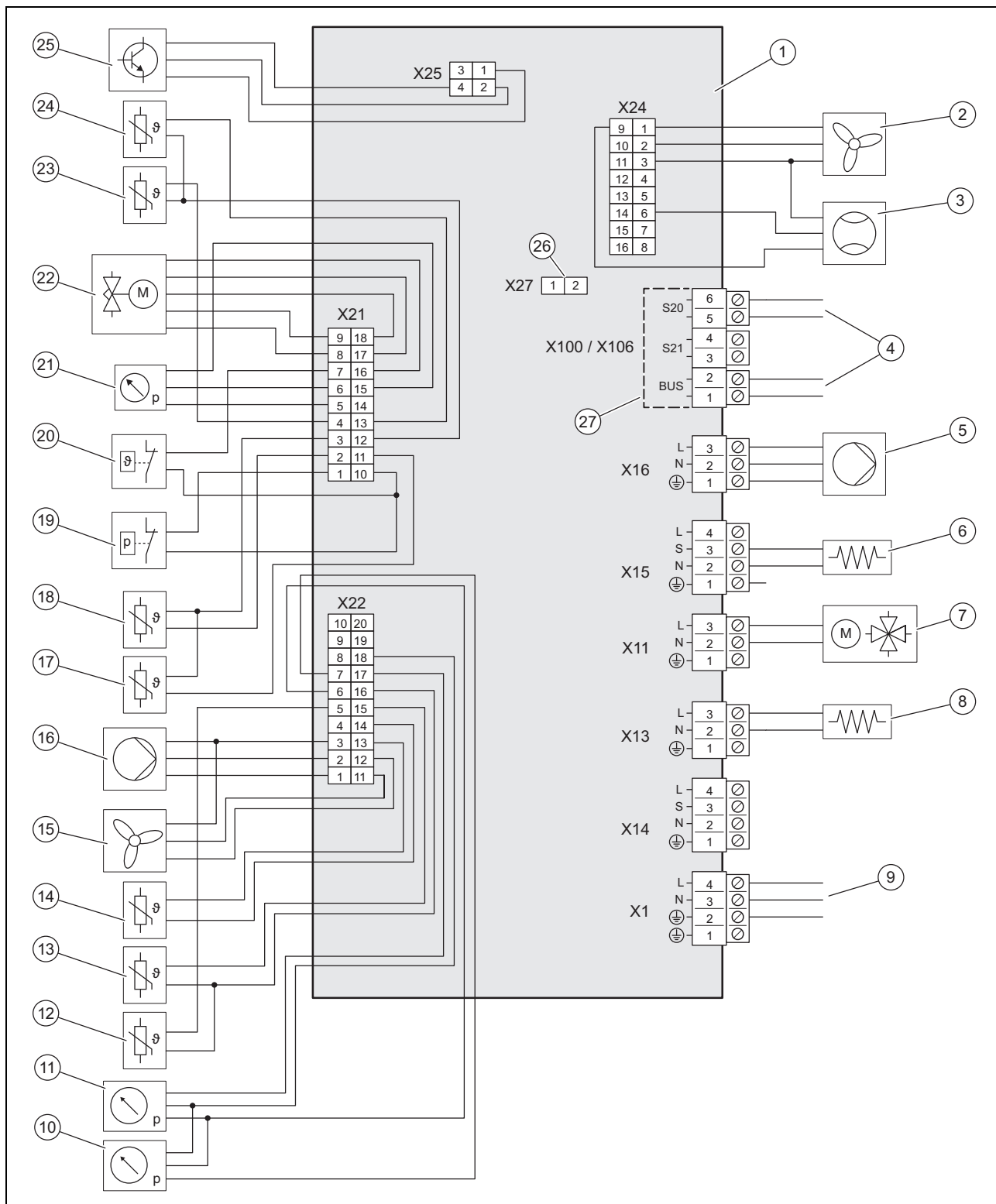
- | | | | |
|---|---|----|--|
| 1 | Piirilevy INSTALLER BOARD | 7 | Liitanta HMU-piirilevyyn |
| 2 | Virransyötön liitanta | 8 | Puhaltimen 2 jännitteensyöttö (vain tuotteet VWL 105/6 ja VWL 125/6) |
| 3 | Hyppyjohto, liitättävän (EVU-esto) mukaan | 9 | Puhaltimen 1 jännitteensyöttö |
| 4 | Maksimitermostaatin tulo | 10 | Kompressori |
| 5 | Tulo S21, ei käytössä | 11 | Rakenneryhmä INVERTER |
| 6 | eBUS-johdon liitanta | 12 | Turvallisen pienoisjännitteen (SELV) alue |

C.2 Kytkentäkaavio, virransyöttö, 3~/400V



- | | | | |
|---|---|----|--|
| 1 | Piirilevy INSTALLER BOARD | 8 | Puhaltimen 2 jännitteensyöttö (vain tuotteet VWL 105/6 ja VWL 125/6) |
| 2 | Virransyötön liitännä | 9 | Puhaltimen 1 jännitteensyöttö |
| 3 | Hyppyjohto, liitännätävän (EVU-esto) mukaan | 10 | Kuristimet (vain tuotteet VWL 105/6 ja VWL 125/6) |
| 4 | Maksimitermostaatin tulo | 11 | Kompressori |
| 5 | Tulo S21, ei käytössä | 12 | Rakenneryhmä INVERTER |
| 6 | eBUS-johdon liitännä | 13 | Turvallisen pienisjännitteen (SELV) alue |
| 7 | Liitännä HMU-piirilevyyn | | |

C.3 Kytkentäkaavio, anturit ja toimilaitteet



1	Piirilevy HMU	9	Liitäntä piirilevyyn INSTALLER BOARD
2	Puhaltimen 2 ohjaus (vain tuotteet VWL 105/6 ja VWL 125/6)	10	Paineanturi, matalapainealueella
3	Lämpivirtausanturi	11	Paineanturi, lämmityspiirissä
4	Liitäntä piirilevyyn INSTALLER BOARD	12	Lämpötila-anturi, lämmityksen menoyhteessä
5	Lämpöjohtopumpun jännitteensyöttö	13	Lämpötila-anturi, lämmityksen paluuyhteessä
6	Kampikammion lämmitys	14	Lämpötila-anturi, ilmanottoaukossa
7	4-tievaihtventtiili	15	Puhaltimen 1 ohjaus
8	Kondenssialtaan lämmitys	16	Lämpöjohtopumpun ohjaus
		17	Lämpötila-anturi, kompressorin takana

Liite

18	Lämpötila-anturi, ennen kompressoria	23	Lämpötila-anturi, höyrystimessä
19	Paineensäädin	24	Lämpötila-anturi, lauhduttimen takana
20	Lämpötilavahti	25	Rakenneosaryhmän INVERTER ohjaus
21	Paineanturi, korkeapainealueella	26	Jäähdytyskäytön koodatun vastuksen pistokepaikka
22	Elektroninen paisuntaventtiili	27	Turvallisen pienisjännitteen (SELV) alue

D Tarkastus- ja huoltotyöt

#	Huoltotyöt	Väli	
1	Suoja-alueen tarkastus	Vuosittain	76
2	Ilmanpoistiventtiin sulkeminen	Ensimmäisen huollon yhteydessä	76
3	Tuotteen puhdistus	Vuosittain	76
4	Höyrystimen, puhaltimen ja kondenssiveden poistoputken tarkastus	Vuosittain	76
5	Kylmäainepiirin tarkastus	Vuosittain	76
6	Kylmäainepiirin tiiviyyden tarkastus	Vuosittain	77
7	sähköliitännöiden ja johtojen tarkastus	Vuosittain	77
8	Pienten vaimennusjalkojen kulumisen tarkastus	Vuosittain 3 vuoden jälkeen	77

E Tekniset tiedot



Ohje

Seuraavat tehotiedot koskevat ainoastaan uusia tuotteita, joissa on puhtaat lämmönvaihtimet.

Tehotiedot käsittävät myös hiljaisen käytön.

Standardin EN 14825 mukaiset tiedot määritetään erityisellä testimenetelmällä. Siihen liittyviä lisätietoja löytyy tuotteen valmistajan ilmoituksesta "Testimenetelmä EN 14825".

Tekniset tiedot – yleistä

	VWL 35/6 A 230V S2	VWL 55/6 A 230V S2	VWL 65/6 A 230V S2	VWL 75/6 A 230V S2
Leveys	1 100 mm	1 100 mm	1 100 mm	1 100 mm
Korkeus	765 mm	765 mm	965 mm	965 mm
Syvyys	450 mm	450 mm	450 mm	450 mm
Paino pakkauksen kanssa	132 kg	132 kg	150 kg	150 kg
Paino, käyttövalmiina	114 kg	114 kg	128 kg	128 kg
Paino, käyttövalmiina, vasen/oikea puoli	38 kg / 76 kg	38 kg / 76 kg	43 kg / 85 kg	43 kg / 85 kg
Liitäntä, lämmityspiiri	G 1 1/4 "	G 1 1/4 "	G 1 1/4 "	G 1 1/4 "
Mitoitusjännite	230 V (+10 % / - 15 %), 50 Hz, 1~/N/PE	230 V (+10 % / - 15 %), 50 Hz, 1~/N/PE	230 V (+10 % / - 15 %), 50 Hz, 1~/N/PE	230 V (+10 % / - 15 %), 50 Hz, 1~/N/PE
Mitoitusteho, maksimi	3,40 kW	3,40 kW	3,50 kW	3,50 kW
Mitoitustehokerroin	1,0	1,0	1,0	1,0
Mitoitusvirta, maksimi	14,3 A	14,3 A	15,0 A	15,0 A
Käynnistysvirta	14,3 A	14,3 A	15,0 A	15,0 A
Suojausluokka	IP 15 B	IP 15 B	IP 15 B	IP 15 B
Ylijänniteluokka	II	II	II	II
Puhallin, tehonkulutus	40 W	40 W	40 W	40 W
Puhallin, lukumäärä	1	1	1	1
Puhallin, kierrosluku, maksimi	620 1/min	620 1/min	620 1/min	620 1/min
Puhallin, ilmavirta, maksimi	2 300 m³/h	2 300 m³/h	2 300 m³/h	2 300 m³/h
Lämpöjohtopumppu, tehonkulutus	2 ... 50 W	2 ... 50 W	2 ... 50 W	2 ... 50 W

	VWL 105/6 A 230V S2	VWL 105/6 A S2	VWL 125/6 A 230V S2	VWL 125/6 A S2
Leveys	1 100 mm	1 100 mm	1 100 mm	1 100 mm
Korkeus	1 565 mm	1 565 mm	1 565 mm	1 565 mm
Syvyys	450 mm	450 mm	450 mm	450 mm
Paino pakkauksen kanssa	223 kg	239 kg	223 kg	239 kg
Paino, käyttövalmiina	194 kg	210 kg	194 kg	210 kg
Paino, käyttövalmiina, vasen/oikea puoli	65 kg / 129 kg	70 kg / 140 kg	65 kg / 129 kg	70 kg / 140 kg
Liitäntä, lämmityspiiri	G 1 1/4"	G 1 1/4"	G 1 1/4"	G 1 1/4"
Mitoitusjännite	230 V (+10 % / - 15 %), 50 Hz, 1~/N/PE	400 V (+10 % / - 15 %), 50 Hz, 3~/N/PE	230 V (+10 % / - 15 %), 50 Hz, 1~/N/PE	400 V (+10 % / - 15 %), 50 Hz, 3~/N/PE
Mitoitusteho, maksimi	5,40 kW	8,00 kW	5,40 kW	8,00 kW
Mitoitustehokerroin	1,0	1,0	1,0	1,0
Mitoitusvirta, maksimi	23,3 A	15,0 A	23,3 A	15,0 A
Käynnistysvirta	23,3 A	15,0 A	23,3 A	15,0 A
Suojausluokka	IP 15 B	IP 15 B	IP 15 B	IP 15 B
Ylijänniteluokka	II	II	II	II
Puhallin, tehonkulutus	50 W	50 W	50 W	50 W
Puhallin, lukumäärä	2	2	2	2
Puhallin, kierrosluku, maksimi	680 1/min	680 1/min	680 1/min	680 1/min
Puhallin, ilmavirta, maksimi	5 100 m³/h	5 100 m³/h	5 100 m³/h	5 100 m³/h
Lämpöjohtopumppu, tehonkulutus	3 ... 87 W	3 ... 87 W	3 ... 87 W	3 ... 87 W

Tekniset tiedot – lämmityspiiri

	VWL 35/6 A 230V S2	VWL 55/6 A 230V S2	VWL 65/6 A 230V S2	VWL 75/6 A 230V S2
Lämmitysveden lämpötila, minimi/maksimi	20 ... 75 °C	20 ... 75 °C	20 ... 75 °C	20 ... 75 °C
Lämmitysvesiputken peruspituus, maksimi, ulkoyksikön ja sisäyksikön välillä	20 m	20 m	20 m	20 m
Käyttöpaine, minimi	0,05 MPa (0,50 bar)	0,05 MPa (0,50 bar)	0,05 MPa (0,50 bar)	0,05 MPa (0,50 bar)
Käyttöpaine, maksimi	0,30 MPa (3,00 bar)	0,30 MPa (3,00 bar)	0,30 MPa (3,00 bar)	0,30 MPa (3,00 bar)
Tilavuusvirta, minimi	400 l/h	400 l/h	540 l/h	540 l/h
Tilavuusvirta, maksimi	860 l/h	860 l/h	1 205 l/h	1 205 l/h
Vesimäärä, ulkoyksikössä	1,5 l	1,5 l	2,0 l	2,0 l
Vesimäärä, lämmityspiirissä, minimi, sulatus- käyttö, aktivoitu/deaktivoitu lisälämmitys	15 l / 40 l	15 l / 40 l	20 l / 55 l	20 l / 55 l
Siirtopaine, hydraulinen	56,0 kPa (560,0 mbar)	56,0 kPa (560,0 mbar)	44,0 kPa (440,0 mbar)	44,0 kPa (440,0 mbar)

	VWL 105/6 A 230V S2	VWL 105/6 A S2	VWL 125/6 A 230V S2	VWL 125/6 A S2
Lämmitysveden lämpötila, minimi/maksimi	20 ... 75 °C	20 ... 75 °C	20 ... 75 °C	20 ... 75 °C
Lämmitysvesiputken peruspituus, maksimi, ulkoyksikön ja sisäyksikön välillä	20 m	20 m	20 m	20 m
Käyttöpaine, minimi	0,05 MPa (0,50 bar)	0,05 MPa (0,50 bar)	0,05 MPa (0,50 bar)	0,05 MPa (0,50 bar)
Käyttöpaine, maksimi	0,30 MPa (3,00 bar)	0,30 MPa (3,00 bar)	0,30 MPa (3,00 bar)	0,30 MPa (3,00 bar)
Tilavuusvirta, minimi	995 l/h	995 l/h	995 l/h	995 l/h
Tilavuusvirta, maksimi	2 065 l/h	2 065 l/h	2 065 l/h	2 065 l/h
Vesimäärä, ulkoyksikössä	2,5 l	2,5 l	2,5 l	2,5 l

	VWL 105/6 A 230V S2	VWL 105/6 A S2	VWL 125/6 A 230V S2	VWL 125/6 A S2
Vesimäärä, lämmityspiirissä, minimi, sulatus- käyttö, aktivoitu/deaktivoitu lisälämmitys	45 l / 150 l	45 l / 150 l	45 l / 150 l	45 l / 150 l
Siirtopaine, hydraulinen	55,0 kPa (550,0 mbar)	55,0 kPa (550,0 mbar)	55,0 kPa (550,0 mbar)	55,0 kPa (550,0 mbar)

Tekniset tiedot – kylmäainepiiri

	VWL 35/6 A 230V S2	VWL 55/6 A 230V S2	VWL 65/6 A 230V S2	VWL 75/6 A 230V S2
Kylmäaine, tyyppi	R290	R290	R290	R290
Kylmäaine, täyttömäärä	0,60 kg	0,60 kg	0,90 kg	0,90 kg
Kylmäaine, Global Warming Potential (GWP)	3	3	3	3
Kylmäaine, CO ₂ -ekvivalentti	0,0018 t	0,0018 t	0,0027 t	0,0027 t
Sallittu käyttöpaino, maksimi	3,15 MPa (31,50 bar)	3,15 MPa (31,50 bar)	3,15 MPa (31,50 bar)	3,15 MPa (31,50 bar)
Kompressorit, laitetyyppi	Rullamäntä	Rullamäntä	Rullamäntä	Rullamäntä
Kompressorit, öljytyyppi	Eriytynen polyalky- leeniglykoli (PAG)	Eriytynen polyalky- leeniglykoli (PAG)	Eriytynen polyalky- leeniglykoli (PAG)	Eriytynen polyalky- leeniglykoli (PAG)
Kompressorit, säätö	Elektroninen	Elektroninen	Elektroninen	Elektroninen

	VWL 105/6 A 230V S2	VWL 105/6 A S2	VWL 125/6 A 230V S2	VWL 125/6 A S2
Kylmäaine, tyyppi	R290	R290	R290	R290
Kylmäaine, täyttömäärä	1,30 kg	1,30 kg	1,30 kg	1,30 kg
Kylmäaine, Global Warming Potential (GWP)	3	3	3	3
Kylmäaine, CO ₂ -ekvivalentti	0,0039 t	0,0039 t	0,0039 t	0,0039 t
Sallittu käyttöpaino, maksimi	3,15 MPa (31,50 bar)	3,15 MPa (31,50 bar)	3,15 MPa (31,50 bar)	3,15 MPa (31,50 bar)
Kompressorit, laitetyyppi	Kierukkakompres- sori	Kierukkakompres- sori	Kierukkakompres- sori	Kierukkakompres- sori
Kompressorit, öljytyyppi	Eriytynen polyalky- leeniglykoli (PAG)	Eriytynen polyalky- leeniglykoli (PAG)	Eriytynen polyalky- leeniglykoli (PAG)	Eriytynen polyalky- leeniglykoli (PAG)
Kompressorit, säätö	Elektroninen	Elektroninen	Elektroninen	Elektroninen

Tekniset tiedot – teho, lämmityskäyttö

	VWL 35/6 A 230V S2	VWL 55/6 A 230V S2	VWL 65/6 A 230V S2	VWL 75/6 A 230V S2
Lämmitysteho, A2/W35	2,00 kW	2,00 kW	3,10 kW	3,10 kW
Teholuku, COP, EN 14511, A2/W35	3,90	3,90	4,10	4,10
Tehonkulutus, todellinen, A2/W35	0,51 kW	0,51 kW	0,76 kW	0,76 kW
Virrankulutus, A2/W35	2,60 A	2,60 A	3,70 A	3,70 A
Lämmitysteho, minimi/maksimi, A7/W35	2,10 ... 5,50 kW	2,10 ... 6,90 kW	3,00 ... 7,30 kW	3,00 ... 7,40 kW
Lämmitysteho, nimellinen, A7/W35	3,30 kW	3,40 kW	4,50 kW	4,60 kW
Teholuku, COP, EN 14511, A7/W35	4,80	4,80	4,80	4,80
Tehonkulutus, todellinen, A7/W35	0,69 kW	0,71 kW	0,94 kW	0,96 kW
Virrankulutus, A7/W35	3,30 A	3,30 A	4,40 A	4,50 A
Lämmitysteho, A7/W45	3,10 kW	3,10 kW	4,20 kW	4,20 kW
Teholuku, COP, EN 14511, A7/W45	3,60	3,60	3,60	3,60
Tehonkulutus, todellinen, A7/W45	0,86 kW	0,86 kW	1,17 kW	1,17 kW
Virrankulutus, A7/W45	4,00 A	4,00 A	5,40 A	5,40 A
Lämmitysteho, A7/W55	4,80 kW	4,80 kW	4,90 kW	5,00 kW
Teholuku, COP, EN 14511, A7/W55	2,80	2,80	2,90	2,90
Tehonkulutus, todellinen, A7/W55	1,71 kW	1,71 kW	1,69 kW	1,72 kW

	VWL 35/6 A 230V S2	VWL 55/6 A 230V S2	VWL 65/6 A 230V S2	VWL 75/6 A 230V S2
Virrankulutus, A7/W55	7,70 A	7,70 A	7,60 A	7,70 A
Lämmitysteho, A7/W65	4,50 kW	4,50 kW	6,30 kW	6,30 kW
Teholuku, COP, EN 14511, A7/W65	2,30	2,30	2,30	2,30
Tehonkulutus, todellinen, A7/W65	1,96 kW	1,96 kW	2,74 kW	2,74 kW
Virrankulutus, A7/W65	9,00 A	9,00 A	12,20 A	12,20 A
Lämmitysteho, A-7/W35	3,60 kW	5,40 kW	5,40 kW	7,00 kW
Teholuku, COP, EN 14511, A-7/W35	2,70	2,60	3,00	2,80
Tehonkulutus, todellinen, A-7/W35	1,33 kW	2,08 kW	1,80 kW	2,50 kW
Virrankulutus, A-7/W35	6,10 A	10,00 A	8,10 A	11,50 A

	VWL 105/6 A 230V S2	VWL 105/6 A S2	VWL 125/6 A 230V S2	VWL 125/6 A S2
Lämmitysteho, A2/W35	5,80 kW	5,80 kW	5,90 kW	5,90 kW
Teholuku, COP, EN 14511, A2/W35	4,60	4,60	4,60	4,60
Tehonkulutus, todellinen, A2/W35	1,26 kW	1,26 kW	1,28 kW	1,28 kW
Virrankulutus, A2/W35	6,20 A	2,80 A	6,20 A	2,90 A
Lämmitysteho, minimi/maksimi, A7/W35	5,40 ... 12,50 kW	5,40 ... 12,50 kW	5,40 ... 14,00 kW	5,40 ... 14,00 kW
Lämmitysteho, nimellinen, A7/W35	8,10 kW	8,10 kW	8,50 kW	8,50 kW
Teholuku, COP, EN 14511, A7/W35	5,30	5,30	5,40	5,40
Tehonkulutus, todellinen, A7/W35	1,53 kW	1,53 kW	1,57 kW	1,57 kW
Virrankulutus, A7/W35	7,40 A	3,00 A	7,60 A	3,10 A
Lämmitysteho, A7/W45	8,10 kW	8,10 kW	8,10 kW	8,10 kW
Teholuku, COP, EN 14511, A7/W45	4,10	4,10	4,10	4,10
Tehonkulutus, todellinen, A7/W45	1,98 kW	1,98 kW	1,98 kW	1,98 kW
Virrankulutus, A7/W45	9,40 A	3,60 A	9,40 A	3,60 A
Lämmitysteho, A7/W55	9,10 kW	9,10 kW	9,10 kW	9,10 kW
Teholuku, COP, EN 14511, A7/W55	3,10	3,10	3,10	3,10
Tehonkulutus, todellinen, A7/W55	2,94 kW	2,94 kW	2,94 kW	2,94 kW
Virrankulutus, A7/W55	13,50 A	5,10 A	13,50 A	5,10 A
Lämmitysteho, A7/W65	11,40 kW	11,40 kW	11,40 kW	11,40 kW
Teholuku, COP, EN 14511, A7/W65	2,30	2,30	2,30	2,30
Tehonkulutus, todellinen, A7/W65	4,96 kW	4,96 kW	4,96 kW	4,96 kW
Virrankulutus, A7/W65	22,20 A	7,90 A	22,20 A	7,90 A
Lämmitysteho, A-7/W35	9,20 kW	9,20 kW	12,20 kW	12,20 kW
Teholuku, COP, EN 14511, A-7/W35	2,70	2,70	2,70	2,70
Tehonkulutus, todellinen, A-7/W35	3,41 kW	3,41 kW	4,52 kW	4,52 kW
Virrankulutus, A-7/W35	15,40 A	5,70 A	20,10 A	7,30 A

Tekniset tiedot – teho, jäähdytyskäyttö

Voimassaolo: Tuote, jossa on jäähdytyskäyttö

	VWL 35/6 A 230V S2	VWL 55/6 A 230V S2	VWL 65/6 A 230V S2	VWL 75/6 A 230V S2
Jäähdytysteho, A35/W18	4,50 kW	4,50 kW	6,40 kW	6,40 kW
Teholuku, EER, EN 14511, A35/W18	4,30	4,30	4,20	4,20
Tehonkulutus, todellinen, A35/W18	1,05 kW	1,05 kW	1,52 kW	1,52 kW
Virrankulutus, A35/W18	4,90 A	4,90 A	7,00 A	7,00 A
Jäähdytysteho, minimi/maksimi, A35/W7	1,80 ... 5,20 kW	1,80 ... 5,20 kW	2,50 ... 7,20 kW	2,40 ... 7,20 kW
Jäähdytysteho, A35/W7	3,40 kW	3,40 kW	5,00 kW	4,90 kW
Teholuku, EER, EN 14511, A35/W7	3,40	3,40	3,50	3,50

	VWL 35/6 A 230V S2	VWL 55/6 A 230V S2	VWL 65/6 A 230V S2	VWL 75/6 A 230V S2
Tehonkulutus, todellinen, A35/W7	1,00 kW	1,00 kW	1,43 kW	1,40 kW
Virrankulutus, A35/W7	4,70 A	4,70 A	6,60 A	6,60 A

	VWL 105/6 A 230V S2	VWL 105/6 A S2	VWL 125/6 A 230V S2	VWL 125/6 A S2
Jäähdytysteho, A35/W18	10,90 kW	10,90 kW	10,80 kW	10,80 kW
Teholuku, EER, EN 14511, A35/W18	4,60	4,60	4,60	4,60
Tehonkulutus, todellinen, A35/W18	2,37 kW	2,37 kW	2,35 kW	2,35 kW
Virrankulutus, A35/W18	10,90 A	4,20 A	10,90 A	4,20 A
Jäähdytysteho, minimi/maksimi, A35/W7	4,40 ... 12,10 kW	4,40 ... 12,10 kW	4,30 ... 12,00 kW	4,30 ... 12,00 kW
Jäähdytysteho, A35/W7	7,90 kW	7,90 kW	7,80 kW	7,80 kW
Teholuku, EER, EN 14511, A35/W7	3,50	3,50	3,50	3,50
Tehonkulutus, todellinen, A35/W7	2,26 kW	2,26 kW	2,23 kW	2,23 kW
Virrankulutus, A35/W7	10,20 A	4,00 A	10,20 A	4,00 A

Tekniset tiedot – äänipäästö, lämmityskäyttö

	VWL 35/6 A 230V S2	VWL 55/6 A 230V S2	VWL 65/6 A 230V S2	VWL 75/6 A 230V S2
Ääniteho, EN 12102, EN 14511 LWA, A7/W35	51 dB(A)	51 dB(A)	53 dB(A)	53 dB(A)
Ääniteho, EN 12102, EN 14511 LWA, A7/W45	53 dB(A)	53 dB(A)	53 dB(A)	53 dB(A)
Ääniteho, EN 12102, EN 14511 LWA, A7/W55	54 dB(A)	54 dB(A)	55 dB(A)	55 dB(A)
Ääniteho, EN 12102, EN 14511 LWA, A7/W65	54 dB(A)	54 dB(A)	55 dB(A)	55 dB(A)
Ääniteho, EN 12102, EN 14511 LWA, A-7/W35, hiljainen käyttö 40 %	48 dB(A)	48 dB(A)	50 dB(A)	50 dB(A)
Ääniteho, EN 12102, EN 14511 LWA, A-7/W35, hiljainen käyttö 50 %	47 dB(A)	47 dB(A)	48 dB(A)	48 dB(A)
Ääniteho, EN 12102, EN 14511 LWA, A-7/W35, hiljainen käyttö 60 %	46 dB(A)	46 dB(A)	46 dB(A)	46 dB(A)

	VWL 105/6 A 230V S2	VWL 105/6 A S2	VWL 125/6 A 230V S2	VWL 125/6 A S2
Ääniteho, EN 12102, EN 14511 LWA, A7/W35	58 dB(A)	59 dB(A)	58 dB(A)	59 dB(A)
Ääniteho, EN 12102, EN 14511 LWA, A7/W45	58 dB(A)	59 dB(A)	58 dB(A)	59 dB(A)
Ääniteho, EN 12102, EN 14511 LWA, A7/W55	60 dB(A)	59 dB(A)	60 dB(A)	59 dB(A)
Ääniteho, EN 12102, EN 14511 LWA, A7/W65	61 dB(A)	59 dB(A)	61 dB(A)	59 dB(A)
Ääniteho, EN 12102, EN 14511 LWA, A-7/W35, hiljainen käyttö 40 %	54 dB(A)	55 dB(A)	54 dB(A)	55 dB(A)
Ääniteho, EN 12102, EN 14511 LWA, A-7/W35, hiljainen käyttö 50 %	51 dB(A)	51 dB(A)	51 dB(A)	51 dB(A)
Ääniteho, EN 12102, EN 14511 LWA, A-7/W35, hiljainen käyttö 60 %	51 dB(A)	51 dB(A)	51 dB(A)	51 dB(A)

Tekniset tiedot – äänipäästö, jäähdytyskäyttö

Voimassaolo: Tuote, jossa on jäähdytyskäyttö

	VWL 35/6 A 230V S2	VWL 55/6 A 230V S2	VWL 65/6 A 230V S2	VWL 75/6 A 230V S2
Ääniteho, EN 12102, EN 14511 LWA, A35/W18	53 dB(A)	53 dB(A)	55 dB(A)	55 dB(A)
Ääniteho, EN 12102, EN 14511 LWA, A35/W7	53 dB(A)	53 dB(A)	55 dB(A)	55 dB(A)

	VWL 105/6 A 230V S2	VWL 105/6 A S2	VWL 125/6 A 230V S2	VWL 125/6 A S2
Ääniteho, EN 12102, EN 14511 LWA, A35/W18	58 dB(A)	59 dB(A)	58 dB(A)	59 dB(A)
Ääniteho, EN 12102, EN 14511 LWA, A35/W7	59 dB(A)	59 dB(A)	59 dB(A)	59 dB(A)

Operating instructions

Contents

1	Safety	92
1.1	Action-related warnings	92
1.2	Intended use	92
1.3	General safety information	92
2	Notes on the documentation	94
2.1	Documents	94
2.2	Validity of the instructions	94
3	Product description	94
3.1	Heat pump system	94
3.2	Description of the product	94
3.3	Functions of the heat pump	94
3.4	System separation and frost protection	94
3.5	Product design	94
3.6	Data plate and serial number	94
3.7	Warning sticker	95
4	Protective zone	95
4.1	Protective zone	95
5	Operation	96
5.1	Switching on the product	96
5.2	Operating the product	96
5.3	Guaranteeing frost protection	96
5.4	Switching off the product	96
6	Care and maintenance	96
6.1	Keeping the product clear	96
6.2	Caring for the product	96
6.3	Carrying out maintenance work	96
7	Troubleshooting	97
7.1	Eliminating faults	97
8	Decommissioning	97
8.1	Temporarily decommissioning the product	97
8.2	Permanently decommissioning the product	97
9	Recycling and disposal	97
9.1	Arranging disposal of refrigerant	97
	Appendix	98
A	Troubleshooting	98



1 Safety

1 Safety

1.1 Action-related warnings

Classification of action-related warnings

The action-related warnings are classified in accordance with the severity of the possible danger using the following warning signs and signal words:

Warning symbols and signal words



Danger!

Imminent danger to life or risk of severe personal injury



Danger!

Risk of death from electric shock



Warning.

Risk of minor personal injury



Caution.

Risk of material or environmental damage

1.2 Intended use

There is a risk of injury or death to the user or others, or of damage to the product and other property in the event of improper use or use for which it is not intended.

The product is the outdoor unit of an air-to-water heat pump with monoblock design.

The product uses the outdoor air as a heat source and can be used to heat a residential building and for domestic hot water generation.

The air that escapes from the product must be able to flow out freely, and must not be used for any other purposes.

The product is only intended for outdoor installation.

The product is intended exclusively for domestic use.

Intended use includes the following:

- observance of the operating instructions included for the product and any other installation components
- compliance with all inspection and maintenance conditions listed in the instructions.

This product can be used by children aged from 8 years and above and persons with

reduced physical, sensory or mental capabilities or lack of experience and knowledge if they have been given supervision or instruction concerning use of the product in a safe way and understand the hazards involved. Children must not play with the product. Cleaning and user maintenance work must not be carried out by children unless they are supervised.

Any other use that is not specified in these instructions, or use beyond that specified in this document, shall be considered improper use. Any direct commercial or industrial use is also deemed to be improper.

Caution.

Improper use of any kind is prohibited.

1.3 General safety information

1.3.1 Risk of death caused by fire or explosion if there is a leak in the refrigerant circuit

The product contains the combustible refrigerant R290. In the event of a leak, escaping refrigerant may mix with air to form a flammable atmosphere. There is a risk of fire and explosion.

A protective zone is defined for the area close around the product. See section "Protective zone".

- ▶ Keep all ignition sources away from the protective zone. In particular, open flames, hot surfaces with temperatures above 370 °C, electrical devices or tools that are not free from electrical sources, static discharges.
- ▶ Do not use any sprays or other combustible gases in the protective zone.

1.3.2 Risk of death due to changes to the product or the product environment

- ▶ Never remove, bridge or block the safety devices.
- ▶ Do not tamper with any of the safety devices.
- ▶ Do not damage or remove any tamper-proof seals on components.
- ▶ Do not make any changes:
 - The product itself
 - To the supply lines





- On the drain pipework
- On the expansion relief valve for the heat source circuit
- to constructional conditions that may affect the operational reliability of the product

1.3.3 Risk of injury and material damage due to maintenance and repairs carried out incorrectly or not carried out at all

- ▶ Never attempt to carry out maintenance work or repairs on your product yourself.
- ▶ Faults and damage should be immediately rectified by a competent person.
- ▶ Adhere to the maintenance intervals specified.

1.3.4 Risk of material damage caused by frost

- ▶ Ensure that the heating installation always remains in operation during freezing conditions and that all rooms are sufficiently heated.
- ▶ If you cannot ensure the operation, have a competent person drain the heating installation.

1.3.5 Danger caused by improper operation

Improper operation may present a danger to you and others, and cause material damage.

- ▶ Carefully read the enclosed instructions and all other applicable documents, particularly the "Safety" section and the warnings.
- ▶ Only carry out the activities for which instructions are provided in these operating instructions.



2 Notes on the documentation

2 Notes on the documentation

2.1 Documents

- ▶ Always observe all operating instructions enclosed with the installation components.
- ▶ Store these instructions and all other applicable documents for further use.

2.2 Validity of the instructions

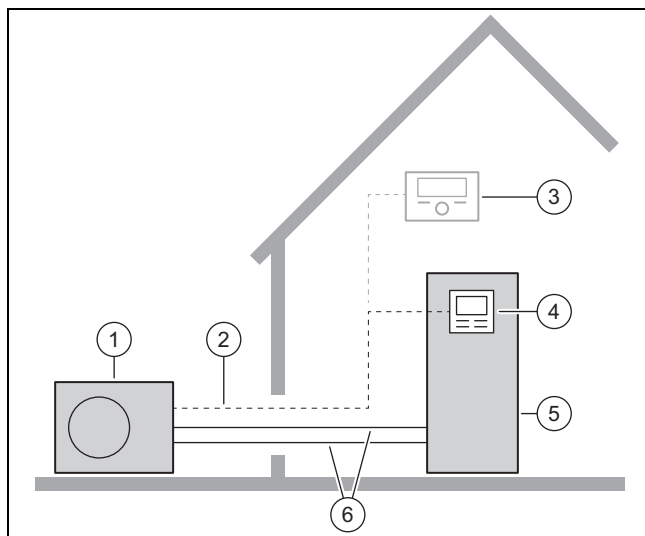
These instructions apply only to:

Product
VWL 35/6 A 230V S2
VWL 55/6 A 230V S2
VWL 65/6 A 230V S2
VWL 75/6 A 230V S2
VWL 105/6 A 230V S2
VWL 105/6 A S2
VWL 125/6 A 230V S2
VWL 125/6 A S2

3 Product description

3.1 Heat pump system

Design of a sample heat pump system with monoblock technology:



- | | |
|-----------------------------|-------------------------------|
| 1 Heat pump Outdoor unit | 4 Control for the indoor unit |
| 2 eBUS line | 5 Heat pump Indoor unit |
| 3 System control (optional) | 6 Heating circuit |

3.2 Description of the product

The product is the outdoor unit of an air-to-water heat pump with monoblock technology.

3.3 Functions of the heat pump

The heat pump has a closed refrigerant circuit in which refrigerant circulates.

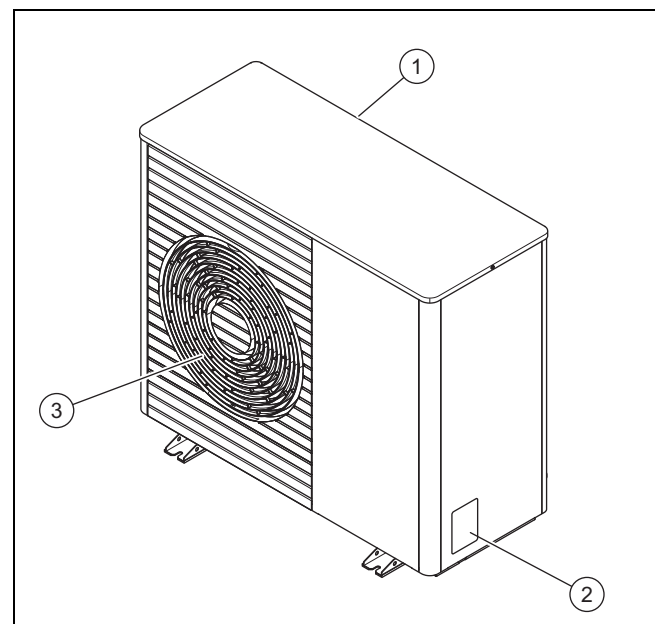
Cyclic evaporation, compression, liquefaction and expansion takes in heat energy from the surroundings and transfers it to the building. In cooling mode, heat energy is extracted from the building and released into the environment.

3.4 System separation and frost protection

With a system separation, an intermediate heat exchanger is installed in the indoor unit. This separates the heating circuit into a primary heating circuit (to the outdoor unit) and a secondary heating circuit (in the building).

If the primary heating circuit is filled with a water/frost protection mixture (brine fluid), the outdoor unit is then protected against freezing, even if this is electrically switched off or in the case of a power cut.

3.5 Product design



- | | |
|--------------------|---------------------|
| 1 Air inlet grille | 3 Air outlet grille |
| 2 Data plate | |

3.6 Data plate and serial number

The data plate is located on the right-hand side of the product's exterior.

The data plate includes the nomenclature and the serial number.

3.7 Warning sticker

Safety-relevant stickers are affixed to several points on the product. The warning stickers include rules of conduct for the R290 refrigerant. The warning stickers must not be removed.

Symbol	Meaning
	Warning against flammable materials in conjunction with R290 refrigerant.
	Fire, naked flames and smoke are prohibited.
	Read the service information and technical instructions.

4 Protective zone

4.1 Protective zone

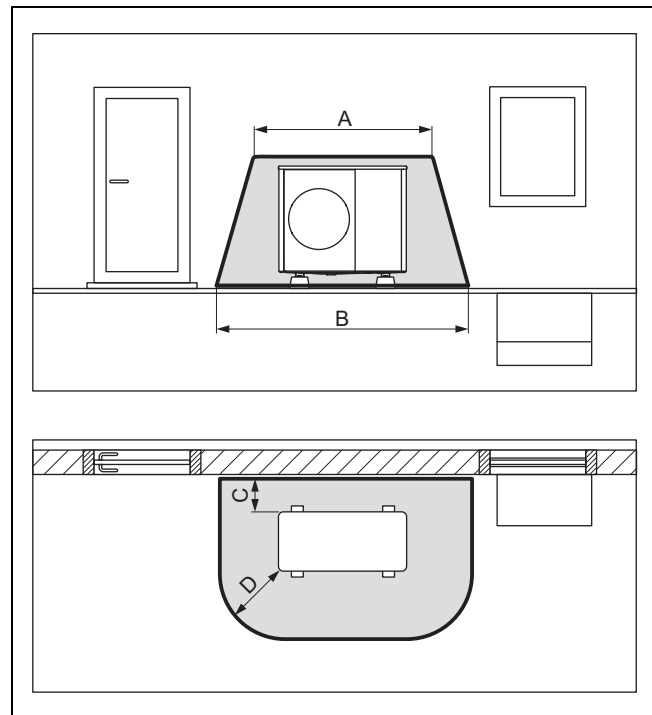
The product contains R290 refrigerant. In the event of a leak, escaping refrigerant may collect near the ground. The refrigerant must not get into building openings, grooves or into the waste-water system. The refrigerant must not collect in any way that may lead to a dangerous, explosive, suffocating or toxic atmosphere.

A protective zone is defined for the area close around the product. There must be no windows, doors, ventilation openings, light shafts, cellar entrances, escape hatches, flat-roof windows or downpipes in the protective zone. The protective zone must not extend to adjacent buildings or public traffic areas.

There must be no ignition sources, such as plug sockets, light shafts, lamps or electrical switches in the protective zone.

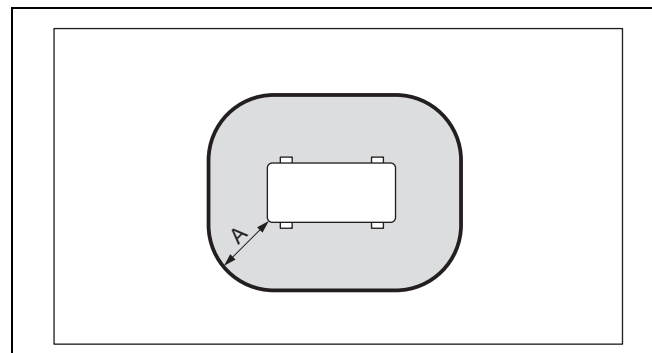
In the area close around the product, You are not permitted to make any subsequent structural alterations which infringe the stated rules for the protective zone.

4.1.1 Protective zone, for ground installation, in front of a building wall



A	2100 mm	C	200 mm/250 mm
B	3100 mm	D	1000 mm

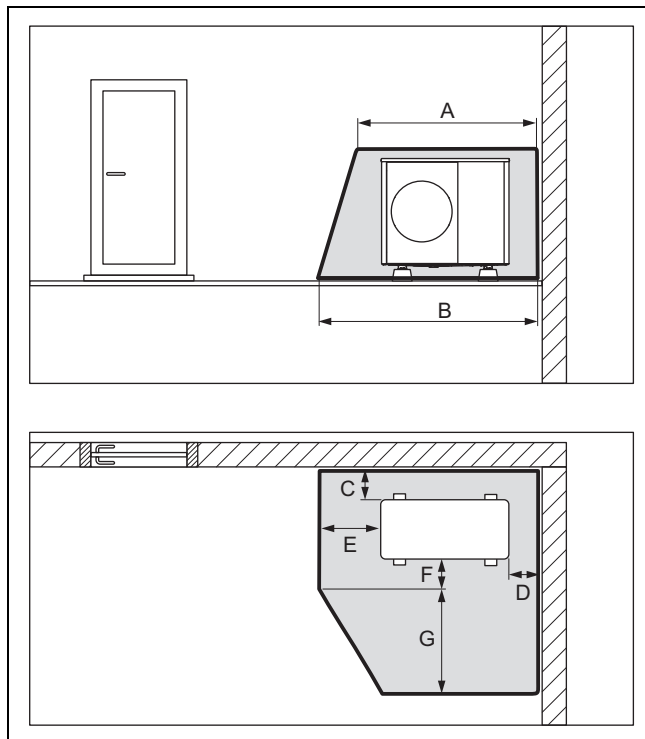
4.1.2 Protective zone, for ground installation on the premises, and for flat-roof installation



A	1000 mm
---	---------

5 Operation

4.1.3 Protective zone, for ground installation, in a building corner



A	2100 mm	E	1000 mm
B	2600 mm	F	500 mm
C	200 mm/250 mm	G	1800 mm
D	500 mm		

5 Operation

5.1 Switching on the product

- ▶ Switch on all of the disconnectors (fuses, circuit breakers) to which the product is connected in the building.

5.2 Operating the product

The control for the indoor unit provides information about the operating mode, and is used to set parameters and eliminate faults.

- ▶ Go to the indoor unit. Follow the operating instructions.

Condition: System control present

The system control controls the heating installation and domestic hot water generation of a connected domestic hot water cylinder.

- ▶ Go to the system control. Follow the operating instructions.

5.3 Guaranteeing frost protection

1. If no system separation for guaranteeing the frost protection is present, ensure that the product is switched on and remains switched on.
2. Ensure that no snow accumulates around the air inlet and air outlet.

5.4 Switching off the product

1. Switch off all of the disconnectors (fuses, circuit breakers) to which the product is connected in the building.
2. Note that this means that frost protection is no longer guaranteed if no system separation for guaranteeing the frost protection is present.

6 Care and maintenance

6.1 Keeping the product clear

1. Regularly remove branches and leaves that have gathered around the product.
2. Regularly remove leaves and dirt from the ventilation grille below the product.
3. Regularly remove snow from the air inlet grille and from the air outlet grille.
4. Regularly remove snow that has gathered around the product.

6.2 Caring for the product

- ▶ Clean the casing with a damp cloth and a little solvent-free soap.
- ▶ Do not use sprays, scouring agents, detergents, solvents or cleaning agents that contain chlorine.

6.3 Carrying out maintenance work

Annual inspection and maintenance of the product by a competent person is required to ensure that the product is permanently ready and safe for operation, reliable, and has a long service life. The inspection may require maintenance to be carried out earlier, depending on the results.



Danger!

Risk of injury and risk of material damage due to neglected or incorrect maintenance and repairs.

Neglected or incorrect maintenance work or repairs may lead to personal injury or damage to the product.

- ▶ Never attempt to carry out maintenance work or repairs on the product.
- ▶ Employ an authorised installation company to complete such work. We recommend making a maintenance contract.

- ▶ Employ an installation company.

7 Troubleshooting

7.1 Eliminating faults

If a fault occurs, use the "Troubleshooting" table in the appendix.

- ▶ Contact a competent person if the measure that is described is unsuccessful.

8 Decommissioning

8.1 Temporarily decommissioning the product

- ▶ Switch off the product. Protect the heating installation against frost, for example by draining the heating installation.

8.2 Permanently decommissioning the product

- ▶ Have a competent person permanently decommission the product.

9 Recycling and disposal

- ▶ The competent person who installed your product is responsible for the disposal of the packaging.



■ If the product is labelled with this mark:

- ▶ In this case, do not dispose of the product with the household waste.
- ▶ Instead, hand in the product to a collection centre for waste electrical or electronic equipment.



■ If the product contains batteries that are labelled with this mark, these batteries may contain substances that are hazardous to human health and the environment.

- ▶ In this case, dispose of the batteries at a collection point for batteries.

9.1 Arranging disposal of refrigerant

The product is filled with R290 refrigerant.

- ▶ Refrigerant must only be disposed of by an authorised competent person.
- ▶ Observe the general safety information.

Appendix

Appendix

A Troubleshooting

Fault	Possible cause	Information/measure
The product no longer works.	The power supply has been temporarily disconnected.	When the power supply is re-established, the product automatically starts up.
	The power supply has been permanently disconnected.	Inform your competent person.
Cloud of vapour at the product.	Thawing procedure at high air humidity.	This is a normal effect.

Installation and maintenance instructions

Contents

1	Safety	101	7	Electrical installation	115
1.1	Action-related warnings	101	7.1	Preparing the electrical installation.....	115
1.2	Intended use	101	7.2	Requirements for the quality of the mains voltage	115
1.3	General safety information	101	7.3	Requirements for electrical components	115
1.4	Regulations (directives, laws, standards)	102	7.4	Electrical partition	115
2	Notes on the documentation	103	7.5	Installing components for the energy supply company lockout function	115
2.1	Documents.....	103	7.6	Removing the cover for the electrical connections.....	116
2.2	Validity of the instructions	103	7.7	Stripping the electrical wire.....	116
2.3	Further information	103	7.8	Establishing the power supply, 1~/230V.....	116
3	Product description	103	7.9	Establishing the power supply, 3~/400V.....	117
3.1	Heat pump system.....	103	7.10	Connecting the eBUS line	117
3.2	Description of the product.....	103	7.11	Connecting a limit thermostat	117
3.3	Cooling mode.....	103	7.12	Connecting accessories	118
3.4	Functions of the heat pump	103	7.13	Installing the cover for the electrical connections.....	118
3.5	Product design.....	104	8	Start-up	118
3.6	Information on the data plate	105	8.1	Checking before switching on.....	118
3.7	Warning sticker	106	8.2	Switching on the product	118
3.8	CE marking	106	8.3	Checking and treating the heating water/filling and supplementary water	118
3.9	Application limits	106	8.4	Filling and purging the heating circuit	119
3.10	Thawing mode	107	8.5	Available remaining feed pressure	119
3.11	Safety devices	107	9	Adapting the unit to the installation	119
4	Protective zone	107	9.1	Adapting the settings on the indoor unit's control	119
4.1	Protective zone	107	10	Handing over to the end user	120
4.2	Safer design of the condensate discharge	108	10.1	Instructing the end user	120
5	Set-up	108	11	Troubleshooting	120
5.1	Checking the scope of delivery.....	108	11.1	Fault messages	120
5.2	Transporting the product	109	11.2	Other faults	120
5.3	Dimensions	109	12	Inspection and maintenance	120
5.4	Complying with minimum clearances	110	12.1	Preparing for inspection and maintenance	120
5.5	Conditions for the installation type.....	110	12.2	Observing the work plan and intervals	120
5.6	Selecting the installation site	110	12.3	Procuring spare parts	120
5.7	Preparing for fitting and installation	112	12.4	Removing the casing sections.....	120
5.8	Ground installation.....	112	12.5	Checking the protective zone	121
5.9	Wall installation.....	112	12.6	Closing the purging valve	121
5.10	Flat-roof installation	113	12.7	Cleaning the product.....	122
6	Hydraulics installation	113	12.8	Checking the evaporator, fan and condensate discharge	122
6.1	Installation type: Direct connection or system separation	113	12.9	Checking the refrigerant circuit.....	122
6.2	Guaranteeing the minimum circulation water volume	113	12.10	Checking the refrigerant circuit for tightness	122
6.3	Requirements for hydraulic components	113	12.11	Checking the electrical connections and electrical wires	122
6.4	Preparing the hydraulics installation.....	113	12.12	Checking the small damping feet for wear	123
6.5	Routing pipelines to the product	113	12.13	Completing inspection and maintenance.....	123
6.6	Connecting the pipelines to the product	114	12.14	Installing the casing sections.....	123
6.7	Completing the hydraulics installation	114	13	Repair and service	123
6.8	Option: Connecting the product to a swimming pool	115	13.1	Preparing repair and service work on the refrigerant circuit.....	123
			13.2	Removing/installing components of the refrigerant circuit.....	123

Contents

13.3	Completing repair and service work	124
13.4	Removing refrigerant from the product.....	124
13.5	Filling the product with refrigerant	124
14	Decommissioning.....	125
14.1	Temporarily decommissioning the product.....	125
14.2	Permanently decommissioning the product.....	125
15	Recycling and disposal.....	125
Appendix	126
A	Functional diagram.....	126
B	Safety devices.....	127
C	Wiring diagram.....	128
C.1	Wiring diagram, power supply, 1~/230V	128
C.2	Wiring diagram, power supply, 3~/400V	129
C.3	Wiring diagram, sensors and actuators	130
D	Inspection and maintenance work.....	131
E	Technical data.....	131

1 Safety

1.1 Action-related warnings

Classification of action-related warnings

The action-related warnings are classified in accordance with the severity of the possible danger using the following warning signs and signal words:

Warning symbols and signal words



Danger!

Imminent danger to life or risk of severe personal injury



Danger!

Risk of death from electric shock



Warning.

Risk of minor personal injury



Caution.

Risk of material or environmental damage

1.2 Intended use

There is a risk of injury or death to the user or others, or of damage to the product and other property in the event of improper use or use for which it is not intended.

The product is the outdoor unit of an air-to-water heat pump with monoblock design.

The product uses the outdoor air as a heat source and can be used to heat a residential building and for domestic hot water generation.

The air that escapes from the product must be able to flow out freely, and must not be used for any other purposes.

The product is only intended for outdoor installation.

The product is intended exclusively for domestic use.

Intended use includes the following:

- observance of accompanying operating, installation and maintenance instructions for the product and any other system components
- installing and setting up the product in accordance with the product and system approval

- compliance with all inspection and maintenance conditions listed in the instructions.

Intended use also covers installation in accordance with the IP code.

Any other use that is not specified in these instructions, or use beyond that specified in this document, shall be considered improper use. Any direct commercial or industrial use is also deemed to be improper.

Caution.

Improper use of any kind is prohibited.

1.3 General safety information

1.3.1 Risk caused by inadequate qualifications

The following work must only be carried out by competent persons who are sufficiently qualified to do so:

- Set-up
- Dismantling
- Installation
- Start-up
- Inspection and maintenance
- Repair
- Decommissioning
- ▶ Proceed in accordance with current technology.

1.3.2 Risk caused by inadequate qualifications for the R290 refrigerant

Any activity that requires the unit to be opened must only be carried out by competent persons who have knowledge about the particular properties and risks of R290 refrigerant.

Specific expert refrigeration knowledge in compliance with the local laws is required when carrying out work on the refrigerant circuit. This also includes specialist knowledge about handling flammable refrigerants, the corresponding tools and the required personal protective equipment.

- ▶ Comply with the corresponding local laws and regulations.



1 Safety

1.3.3 Risk of death from electric shock

There is a risk of death from electric shock if you touch live components.

Before commencing work on the product:

- ▶ Disconnect the product from the power supply by switching off all power supplies at all poles (electrical partition with a contact gap of at least 3 mm, e.g. fuse or circuit breaker).
- ▶ Secure against being switched back on again.
- ▶ Wait for at least 3 minutes until the capacitors have discharged.
- ▶ Check that there is no voltage.

1.3.4 Risk of death caused by fire or explosion if there is a leak in the refrigerant circuit

The product contains the combustible refrigerant R290. In the event of a leak, escaping refrigerant may mix with air to form a flammable atmosphere. There is a risk of fire and explosion.

A protective zone is defined for the area close around the product. See section "Protective zone".

- ▶ If you are working on the product when it is open, before starting work, use a gas sniffer to ensure that there is no leak.
- ▶ The gas sniffer itself must not be an ignition source. The gas sniffer must be calibrated to R290 refrigerant and set to $\leq 25\%$ of the lower explosive limit.
- ▶ Keep all ignition sources away from the protective zone. In particular, open flames, hot surfaces with temperatures above 370 °C, electrical devices or tools that are not free from electrical sources, static discharges.

1.3.5 Risk of death caused by fire or explosion when removing the refrigerant

The product contains the combustible refrigerant R290. The refrigerant may mix with air to form a flammable atmosphere. There is a risk of fire and explosion.

- ▶ Only carry out the work if you are competent at handling R290 refrigerant.

- ▶ Wear suitable personal protective equipment and bring a fire extinguisher with you.
- ▶ Only use tools and units that are permitted for R290 refrigerant and are in proper working condition.
- ▶ Ensure that no air gets into the refrigerant circuit, into refrigerant-carrying tools or units, or into the refrigerant cylinder.

1.3.6 Risk of death due to lack of safety devices

The basic diagrams included in this document do not show all safety devices required for correct installation.

- ▶ Install the necessary safety devices in the installation.
- ▶ Observe the applicable national and international laws, standards and directives.

1.3.7 Risk of burns, scalds and frostbite due to hot and cold components

There is a risk of burns and frostbite from some components, particularly uninsulated pipelines.

- ▶ Only carry out work on the components once these have reached environmental temperature.

1.4 Regulations (directives, laws, standards)

- ▶ Observe the national regulations, standards, directives, ordinances and laws.



2 Notes on the documentation

2.1 Documents

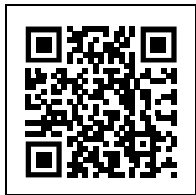
- ▶ Always observe all the operating and installation instructions included with the system components.
- ▶ Pass these instructions and all other applicable documents on to the end user.

2.2 Validity of the instructions

These instructions apply only to:

Product
VWL 35/6 A 230V S2
VWL 55/6 A 230V S2
VWL 65/6 A 230V S2
VWL 75/6 A 230V S2
VWL 105/6 A 230V S2
VWL 105/6 A S2
VWL 125/6 A 230V S2
VWL 125/6 A S2

2.3 Further information

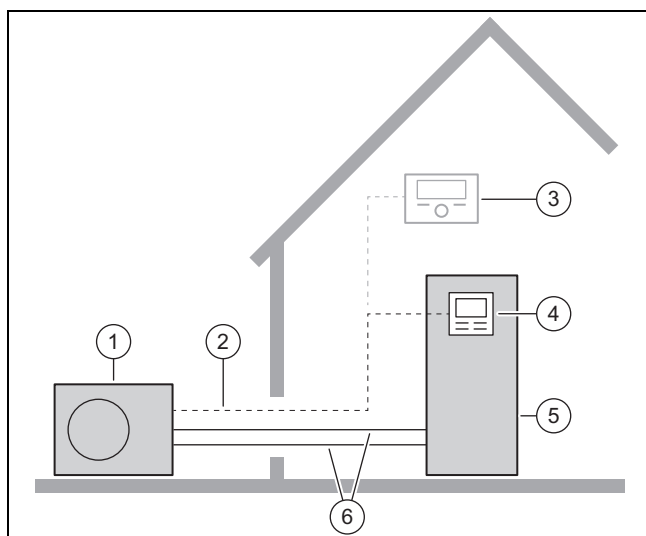


- ▶ Scan the displayed code using your smartphone in order to view further information about the installation.
 - ◀ You are guided to installation videos.

3 Product description

3.1 Heat pump system

Design of a sample heat pump system with monoblock technology:



1 Heat pump, outdoor unit 2 eBUS line

- | | | | |
|---|-----------------------------|---|------------------------|
| 3 | System control (optional) | 5 | Heat pump, indoor unit |
| 4 | Control for the indoor unit | 6 | Heating circuit |

3.2 Description of the product

The product is the outdoor unit of an air-to-water heat pump with monoblock technology.

3.3 Cooling mode

Depending on the country, the product has the heating mode or heating and cooling mode function.

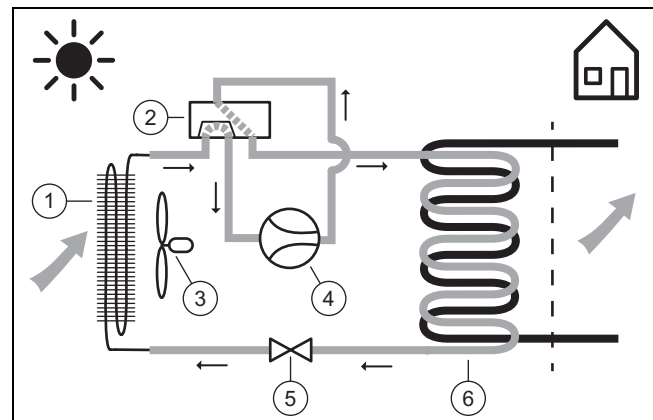
Products that are delivered at the factory with no cooling mode are labelled with "S2" in the nomenclature. For these units, an optional accessory can be used to subsequently activate the cooling mode.

3.4 Functions of the heat pump

The heat pump has a closed refrigerant circuit in which refrigerant circulates.

In heating mode, cyclic evaporation, compression, liquefaction and expansion take in heat energy from the surroundings and transfer it to the building. In cooling mode, heat energy is extracted from the building and released into the environment.

3.4.1 Operating principle, heating mode

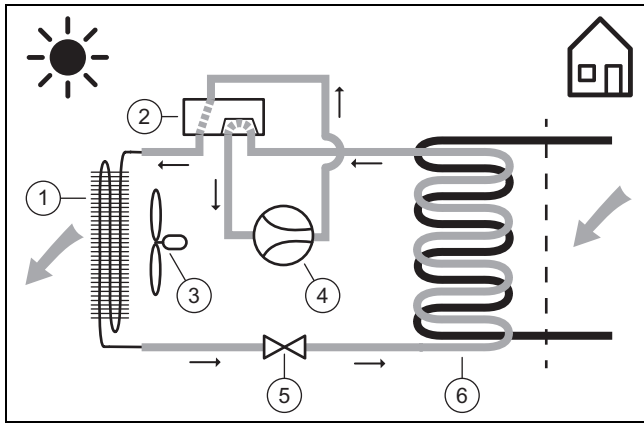


- | | | | |
|---|-----------------------------|---|----------------------------|
| 1 | Evaporator (heat exchanger) | 4 | Compressor |
| 2 | 4-port diverter valve | 5 | Expansion valve |
| 3 | Fan | 6 | Condenser (heat exchanger) |

3 Product description

3.4.2 Operating principle, cooling mode

Validity: Product with cooling mode



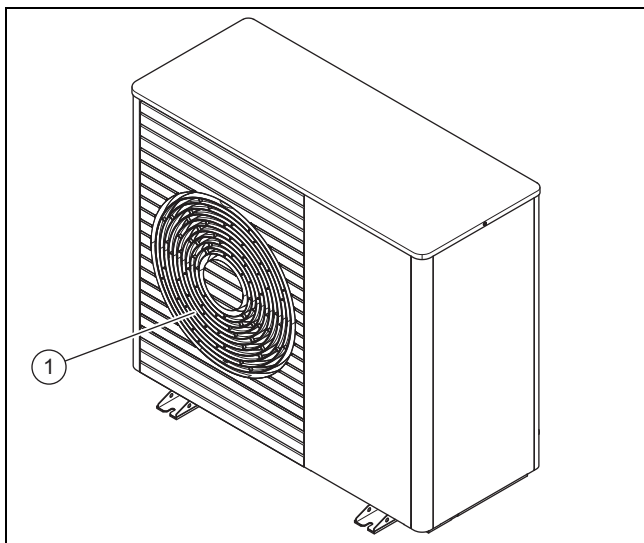
- | | | | |
|---|----------------------------|---|-----------------------------|
| 1 | Condenser (heat exchanger) | 4 | Compressor |
| 2 | 4-port diverter valve | 5 | Expansion valve |
| 3 | Fan | 6 | Evaporator (heat exchanger) |

3.4.3 Noise reduction mode

A noise reduction mode can be activated for the product.

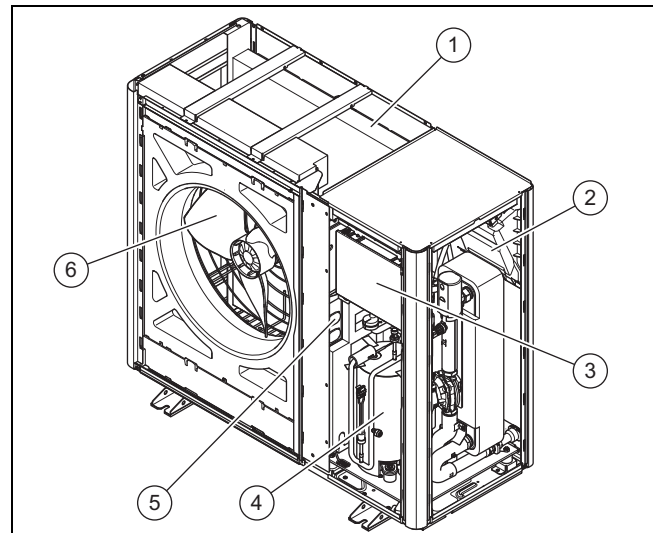
In noise reduction mode, the product is quieter than in normal operating mode, which is achieved by a limited compressor speed and an adjusted fan speed.

3.5 Product design



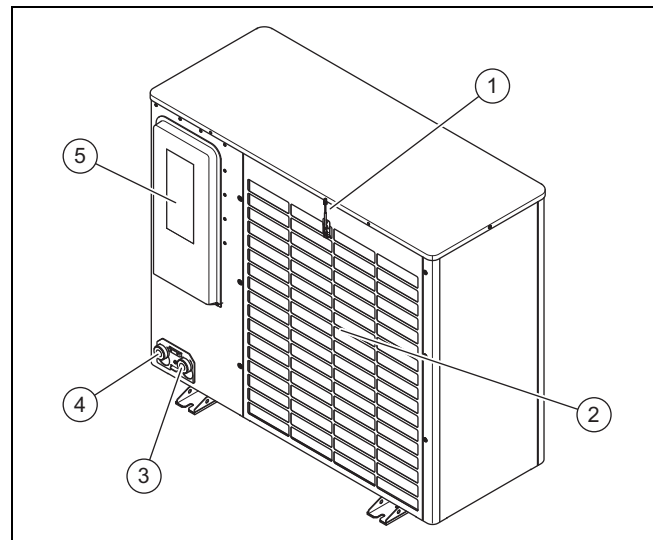
- 1 Air outlet grille

3.5.1 Components, unit, front



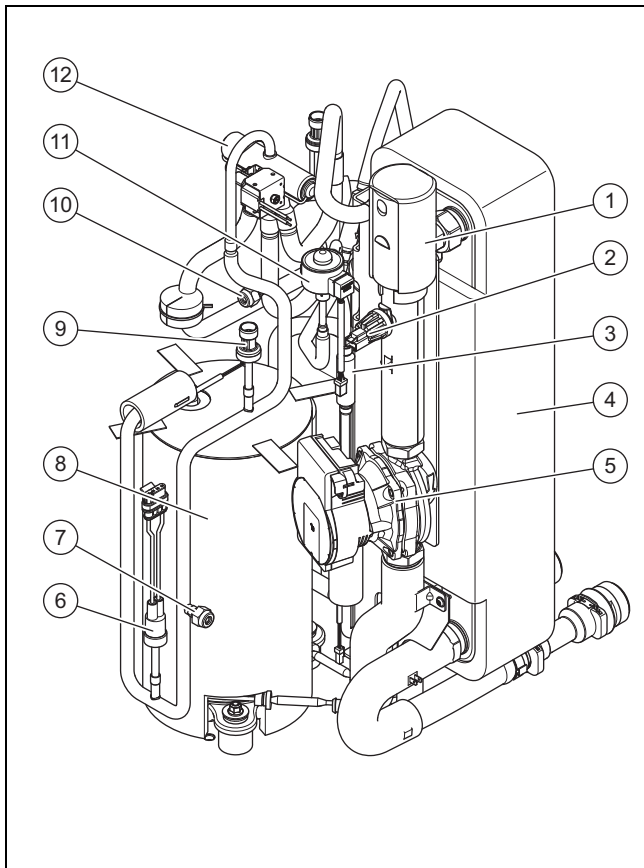
- | | | | |
|---|-----------------------------|---|-------------------|
| 1 | Evaporator (heat exchanger) | 4 | Compressor |
| 2 | INSTALLER BOARD PCB | 5 | INVERTER assembly |
| 3 | HMU PCB | 6 | Fan |

3.5.2 Components, unit, rear

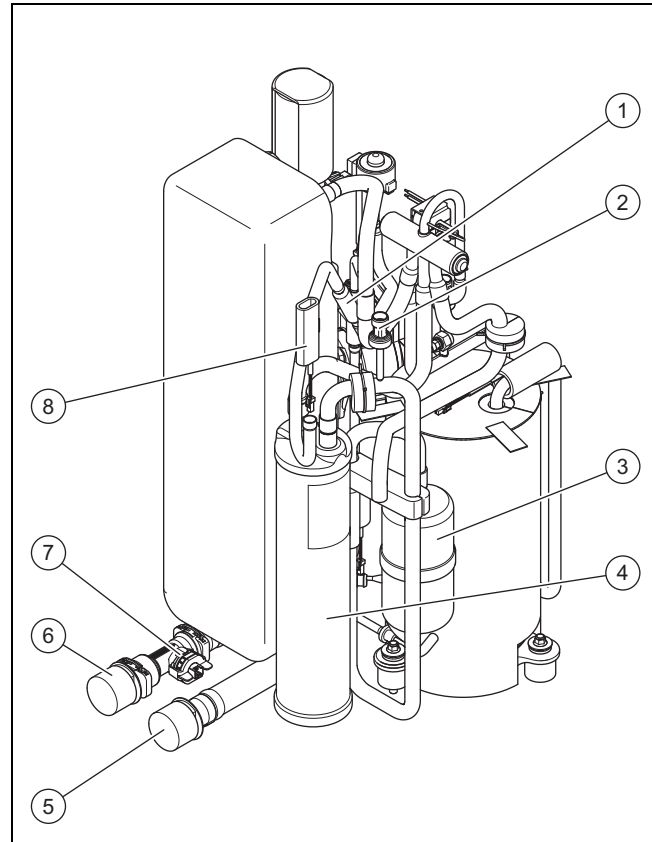


- | | | | |
|---|--------------------------------------|---|-------------------------------|
| 1 | Temperature sensor, at the air inlet | 4 | Connection for heating return |
| 2 | Air inlet grille | 5 | Cover, electrical connections |
| 3 | Connection for heating flow | | |

3.5.3 Components, compressor



- | | | | |
|---|---|----|--|
| 1 | Automatic air vent | 8 | Compressor, encapsulated |
| 2 | Pressure sensor, in the heating circuit | 9 | Pressure sensor, in the high-pressure area |
| 3 | Filter | 10 | Maintenance connection, in the low-pressure area |
| 4 | Condenser (heat exchanger) | 11 | Electronic expansion valve |
| 5 | Heating pump | 12 | 4-port diverter valve |
| 6 | Pressure switch, in the high-pressure area | | |
| 7 | Maintenance connection, in the high-pressure area | | |



- | | | | |
|---|---|---|---------------------------------------|
| 1 | Filter | 5 | Connection for heating flow |
| 2 | Pressure sensor, in the low-pressure area | 6 | Connection for heating return |
| 3 | Refrigerant separator | 7 | Flow rate sensor |
| 4 | Refrigerant buffer | 8 | Temperature sensor, at the evaporator |

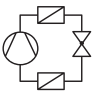


3.6 Information on the data plate

The data plate is located on the right-hand side of the product's exterior.

A second data plate is located inside the product. It becomes visible when the top casing is removed.




	Information	Meaning
	Serial no.	Unique unit identification number
Nomenclature	VWL	Vaillant, heat pump, air
	3, 5, 6, 7, 10, 12	Heating output in kW
	5	Heating mode or cooling mode
	/6	Unit generation
	A	Outdoor unit
	230V	Electrical connection: 230 V: 1~/N/PE 230 V No information: 3~/N/PE 400 V
	S2	Without cooling mode ex works
	IP	Protection class
Symbols		Compressor
		Control

3 Product description

	Information	Meaning
Symbols		Refrigerant circuit
	P max	Rated power, maximum
	I max	Rated current, maximum
	I	In-rush current
Refrigerant circuit	MPa (bar)	Permissible operating pressure (relative)
	R290	Refrigerant, type
	GWP	Refrigerant, Global Warming Potential
	kg	Refrigerant, fill quantity
	t CO ₂	Refrigerant, CO ₂ equivalent
Heat output, cooling output	Ax/Wxx	Air inlet temperature of xx °C and heating flow temperature of xx °C
	COP / 	Coefficient of Performance and heat output
	EER / 	Energy efficiency ratio (Energy Efficiency Ratio) and cooling output

3.7 Warning sticker

Safety-relevant stickers are affixed to several points on the product. The warning stickers include rules of conduct for the R290 refrigerant. The warning stickers must not be removed.

Symbol	Meaning
	Warning against flammable materials in conjunction with R290 refrigerant.
	Fire, naked flames and smoke are prohibited.
	Read the service information and technical instructions.

3.8 CE marking



The CE marking shows that the products comply with the basic requirements of the applicable directives as stated on the declaration of conformity.

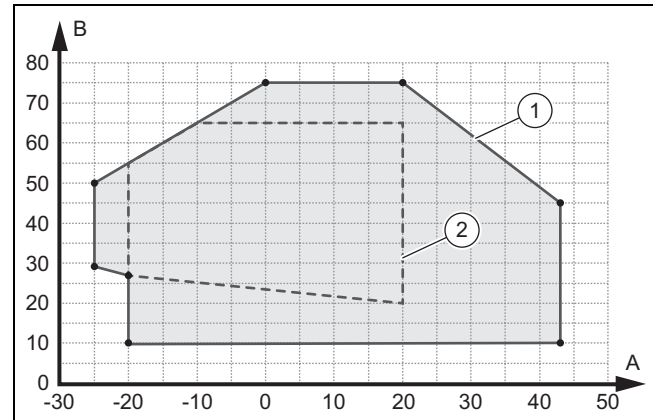
The declaration of conformity can be viewed at the manufacturer's site.

3.9 Application limits

The product works between a minimum and maximum outdoor temperature. These outdoor temperatures define the application limits for the heating mode, domestic hot water generation and cooling mode. Operating outside of the application limits leads to the product switching off.

3.9.1 Application limits, heating mode

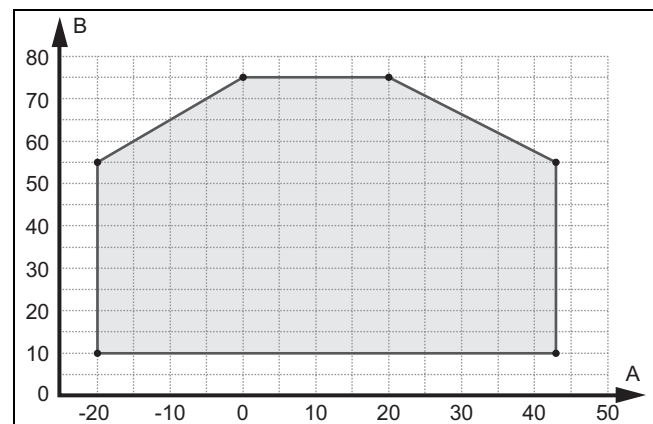
In heating mode, the product works at outdoor temperatures of -25 °C to 43 °C.



- | | | | |
|---|---------------------------|---|--|
| A | Outdoor temperature | 1 | Application limits, heating mode |
| B | Heating water temperature | 2 | Area of application, in accordance with EN 14511 |

3.9.2 Application limits, domestic hot water generation

For domestic hot water generation, the product works at outdoor temperatures of -20 °C to 43 °C.

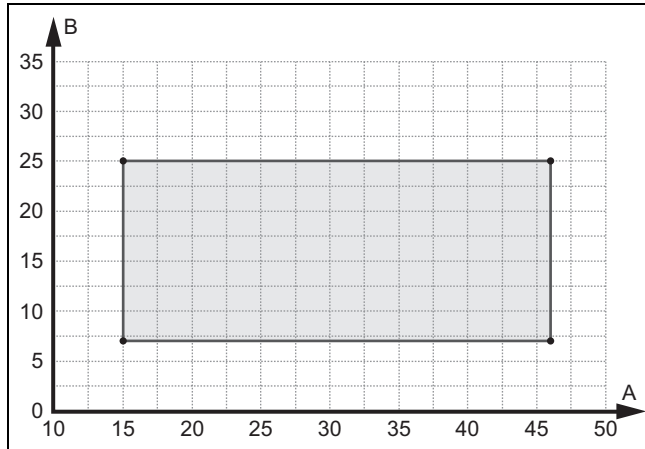


- | | | | |
|---|---------------------|---|---------------------------|
| A | Outdoor temperature | B | Heating water temperature |
|---|---------------------|---|---------------------------|

3.9.3 Application limits, cooling mode

Validity: Product with cooling mode

In cooling mode, the product works at outdoor temperatures of 15 °C to 46 °C.



A Outdoor temperature B Heating water temperature

3.10 Thawing mode

At outdoor temperatures below 5 °C, condensation on the fins of the evaporator may freeze and frost may form. This frost is automatically detected and is automatically thawed at certain intervals.

The thawing occurs by reversing the refrigeration circuit while the heat pump is operating. The heat energy that is required for this is taken from the heating installation.

Correct thawing operation is only possible if the minimum volume of heating water is circulating in the heating installation:

Product	Activated back-up heater, heating water temperature > 25 °C	Deactivated back-up heater, heating water temperature > 15 °C
VWL 35/6 and VWL 55/6	15 litres	40 litres
VWL 65/6 and VWL 75/6	20 litres	55 litres
VWL 105/6 and VWL 125/6	45 litres	150 litres

3.11 Safety devices

The product is equipped with technical safety devices. See "Safety devices" graphic (→ Page 127).

If the refrigerant circuit pressure exceeds the maximum pressure of 3.15 MPa (31.5 bar), the pressure switch temporarily switches the product off. Following a waiting period, another attempt is made to start it. After three failed start attempts in succession, a fault message is displayed.

If the product is switched off, the crankcase housing heating is switched on when the compressor outlet temperature reaches 7 °C. This prevents possible damage caused by switching the product back on.

If the compressor inlet temperature and the compressor outlet temperature are below -15 °C, the compressor does not start up.

If the temperature measured at the compressor outlet is higher than the permissible temperature, the compressor is switched off. The permissible temperature depends on the evaporation and condensation temperature.

The pressure in the heating circuit is monitored using a pressure sensor. If the pressure falls below 0.5 bar, a fault shut-down occurs. If the pressure rises to above 0.7 bar, the fault is reset again.

The heating circuit's circulation water volume is monitored using a flow rate sensor. If no flow rate can be detected when there is a heat demand when the circulation pump is running, the compressor does not start up.

If the heating water temperature falls below 4 °C, the product's frost protection function is automatically activated as the heating pump is started.

4 Protective zone

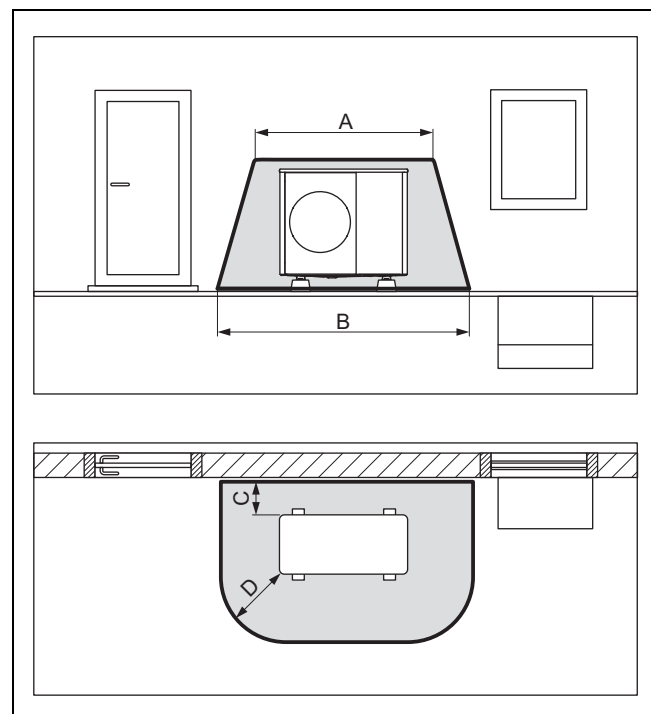
4.1 Protective zone

The product contains R290 refrigerant. In the event of a leak, escaping refrigerant may collect near the ground. The refrigerant must not get into building openings, grooves or into the waste-water system. The refrigerant must not collect in any way that may lead to a dangerous, explosive, suffocating or toxic atmosphere

A protective zone is defined for the area close around the product. There must be no windows, doors, ventilation openings, light shafts, cellar entrances, escape hatches, flat-roof windows or downpipes in the protective zone. The protective zone must not extend to adjacent buildings or public traffic areas.

There must be no ignition sources, such as plug sockets, light shafts, lamps or electrical switches in the protective zone.

4.1.1 Protective zone, for ground installation, in front of a building wall

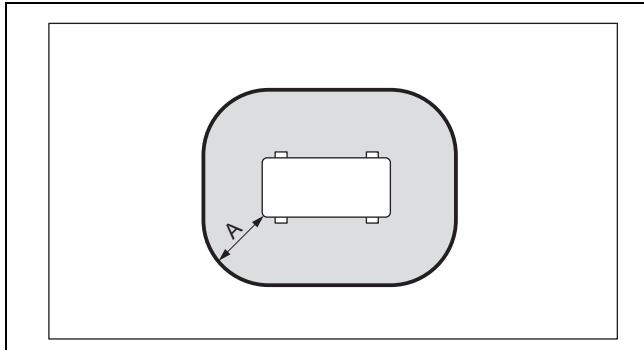


A 2100 mm C 200 mm/250 mm
B 3100 mm D 1000 mm

5 Set-up

Dimension C is the minimum clearance that must be maintained to the wall (→ Maintaining minimum clearances).

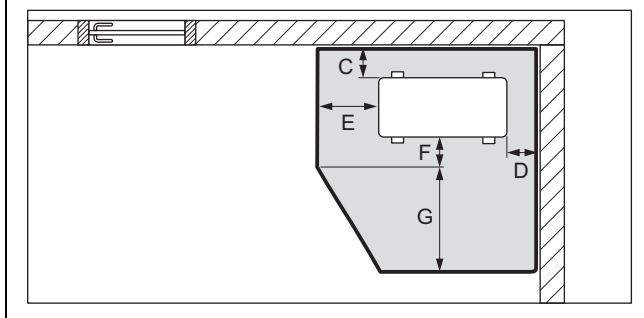
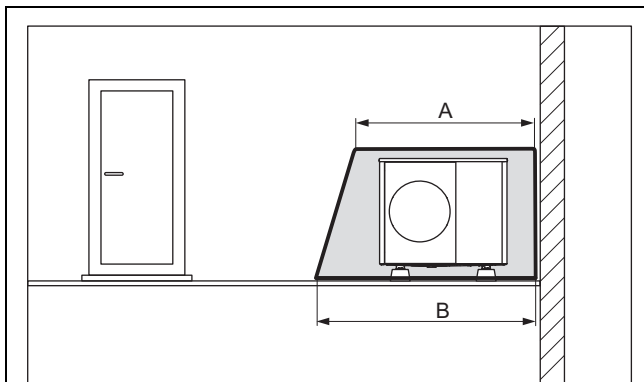
4.1.2 Protective zone, for ground installation on the premises, and for flat-roof installation



A 1000 mm

Dimension A is a clearance around the product.

4.1.3 Protective zone, for ground installation, in a building corner



A 2100 mm
B 2600 mm
C 200 mm/250 mm
D 500 mm
E 1000 mm
F 500 mm
G 1800 mm

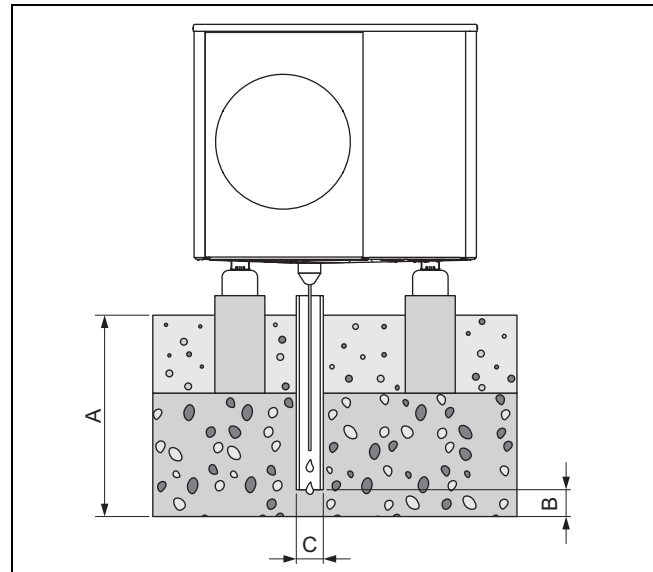
The right-hand corner of the building is shown here. Dimensions C and D are the minimum clearance that must be maintained to the wall (→ Maintaining minimum clearances). Dimension D varies for the left-hand corner of the building.

4.2 Safer design of the condensate discharge

The product contains R290 refrigerant. In the event of a leak, escaping refrigerant may get into the ground via the condensate discharge. The refrigerant must not get into the waste-water system.

For the ground installation, the condensate must be discharged via a downpipe into a gravel bed which is located in the frost-free area.

4.2.1 Safe execution of the condensate discharge, for ground installation, on the premises



A ≥ 900 mm for a region with ground frost, ≥ 600 mm for a region without ground frost
B 100 mm
C 100 mm

The downpipe must flow into a sufficiently large gravel bed so that the condensate can trickle away freely.

To prevent the condensate from freezing, the heating wire must be threaded into the downpipe via the condensate discharge tundish.

The downpipe must not be connected to an existing underground drain pipe that is connected to the waste-water system

5 Set-up

5.1 Checking the scope of delivery

- ▶ Check the contents of the packaging units.

Quantity	Designation
1	Heat pump, outdoor unit
1	Condensate discharge tundish
1	Bag with small parts
1	Enclosed documentation

5.2 Transporting the product



Warning. Risk of injury from lifting a heavy weight.

Lifting weights that are too heavy may cause injury to the spine, for example.

- ▶ Note the weight of the product.
- ▶ Have four people lift the product VWL 35/6 to VWL 75/6.
- ▶ Have six people lift the product VWL 105/6 and VWL 125/6.



Caution. Risk of material damage due to incorrect transportation.

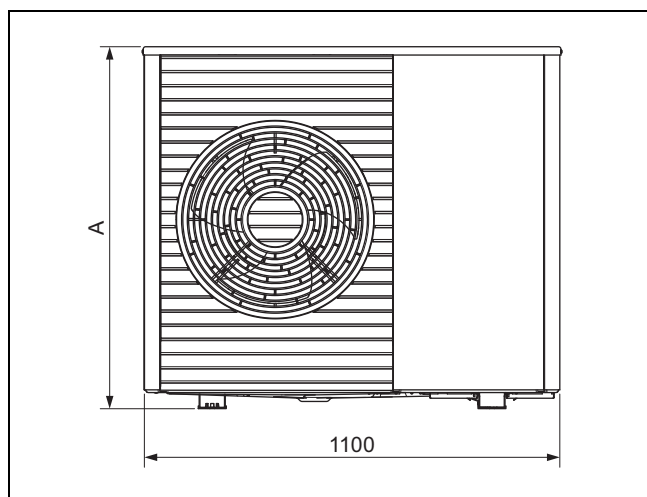
The product must never be tilted at an angle of more than 45°. Otherwise, this may lead to faults in the refrigerant circuit during subsequent operation.

- ▶ During transport, do not tilt the product by any more than the maximum angle of 45°.

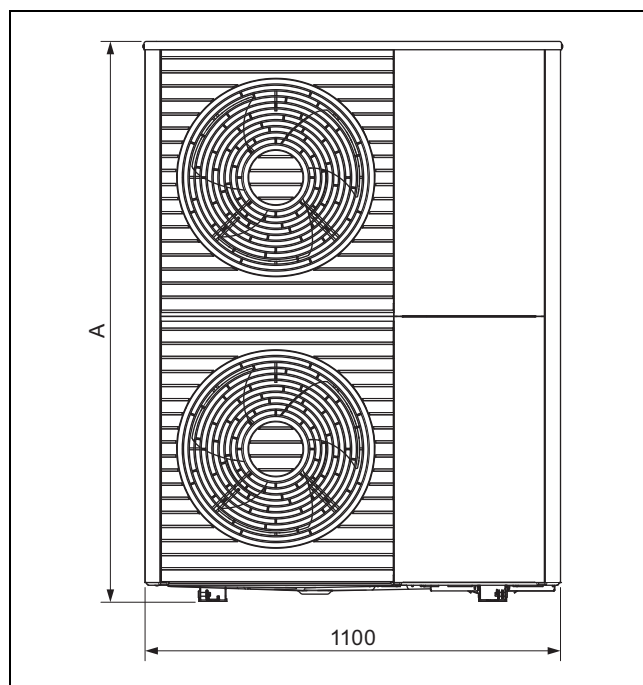
1. Take into consideration the weight distribution during transport. The product is significantly heavier on the right-hand side than on the left-hand side.
2. Use the transport straps or a suitable hand truck.
3. Protect the casing sections against damage.
4. After transport, remove the transport straps.

5.3 Dimensions

5.3.1 Front view

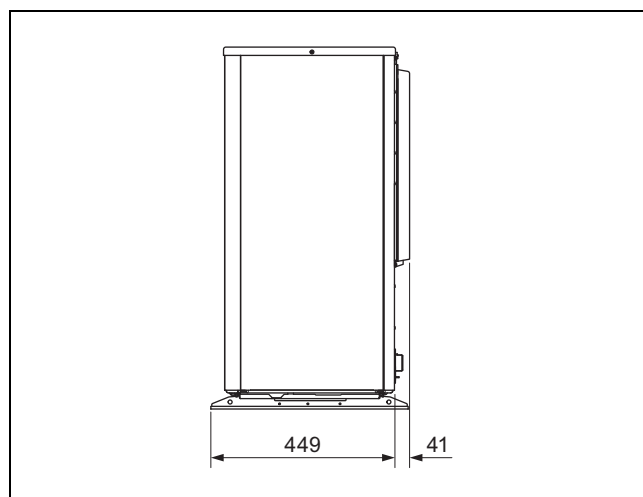


Product	A
VWL 35/6 ...	765
VWL 55/6 ...	765
VWL 65/6 ...	965
VWL 75/6 ...	965

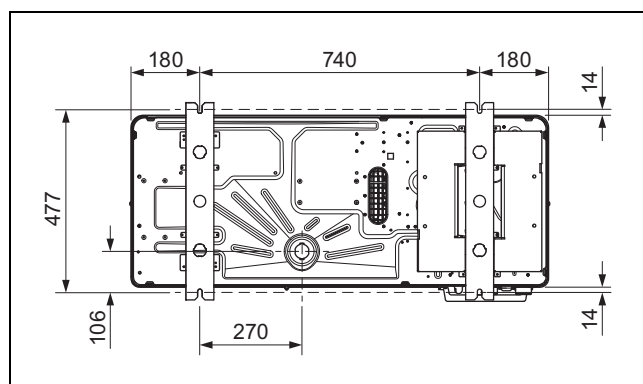


Product	A
VWL 105/6 ...	1565
VWL 125/6 ...	1565

5.3.2 Side view, right

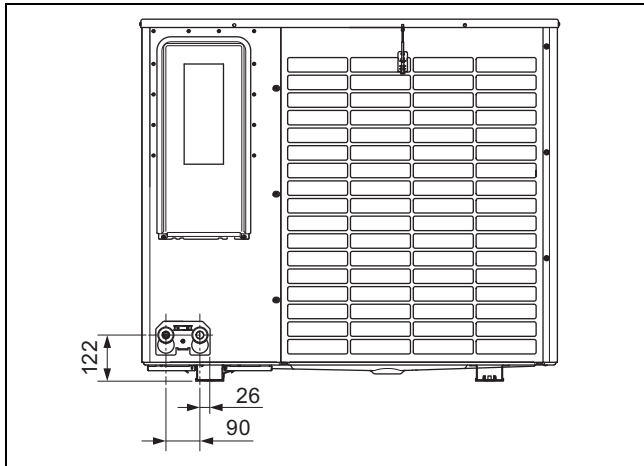


5.3.3 Bottom view



5 Set-up

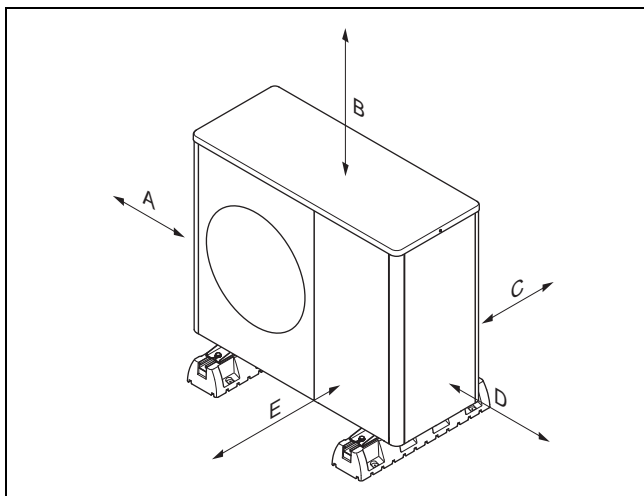
5.3.4 Rear view



5.4 Complying with minimum clearances

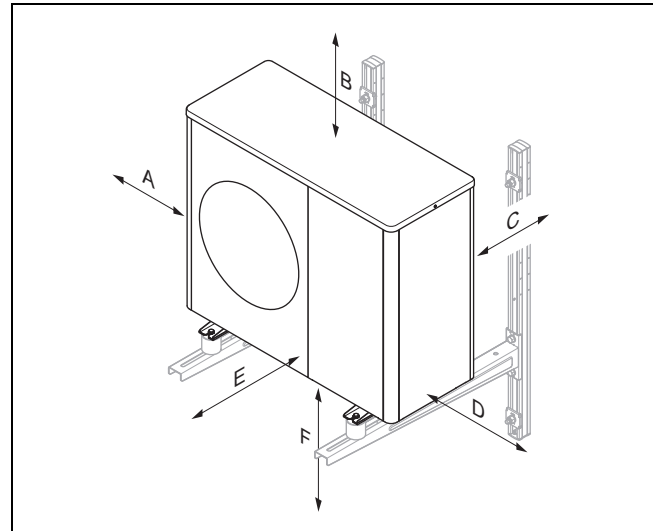
- ▶ To guarantee sufficient air flow and to facilitate maintenance work, observe the minimum clearances that are specified.
- ▶ Ensure that there is sufficient room to install the hydraulic lines.

5.4.1 Minimum clearances, ground installation and flat-roof installation



Minimum clearance	Heating mode	Heating and cooling mode
A	100 mm	100 mm
B	1000 mm	1000 mm
C	200 mm	250 mm
D	500 mm	500 mm
E	600 mm	600 mm

5.4.2 Minimum clearances, wall installation



Minimum clearance	Heating mode	Heating and cooling mode
A	100 mm	100 mm
B	1000 mm	1000 mm
C	200 mm	250 mm
D	500 mm	500 mm
E	600 mm	600 mm
F	300 mm	300 mm

5.5 Conditions for the installation type

The product is suitable for the following installation types: Ground installation, wall installation and flat-roof installation.

The pitched-roof installation is not permitted.

Wall installation with the unit mounting bracket from the accessories is not permitted for products VWL 105/6 and VWL 125/6.

5.6 Selecting the installation site



Danger! **Risk of injury due to ice formation.**

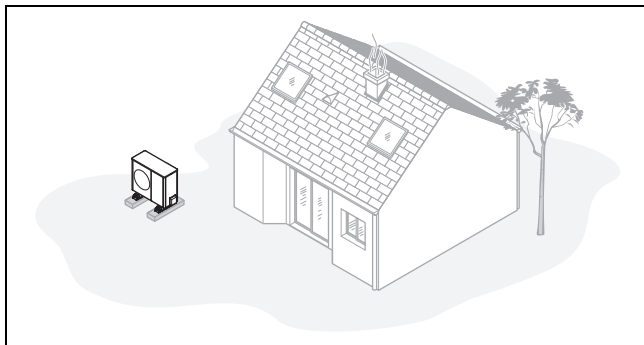
The air temperature at the air outlet is below the outdoor temperature. This can lead to ice formation.

- ▶ Select a site and an orientation at which the air outlet is at least 3 m away from walkways, plastered surfaces and down-pipes.

- ▶ Note that installation in sinks or areas that do not allow free outflow of air is not permitted.
- ▶ If the installation site is in the immediate vicinity of the coastline, ensure that the product is protected against spraying water by an additional protection device.
- ▶ Keep away from flammable substances or flammable gases.
- ▶ Keep away from heat sources.
- ▶ Do not expose the outdoor unit to dirty, dusty or corrosive air.

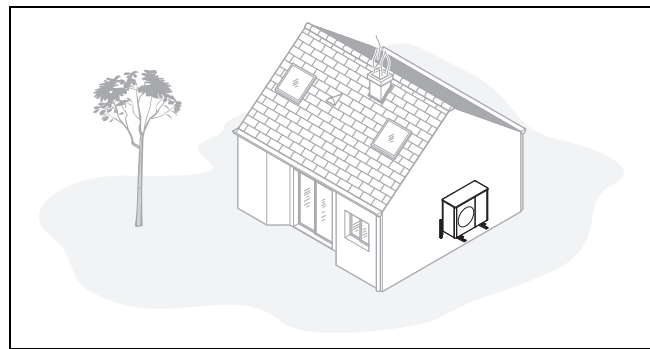
- ▶ Keep away from ventilation openings or ventilation ducts.
- ▶ Keep away from deciduous trees and shrubs.
- ▶ Please note that the installation site must be below 2000 m above sea level.
- ▶ Please note the noise emissions. Maintain sufficient clearance from noise-sensitive areas of the adjacent building. Select an installation site that is as far away from the windows of adjacent building as possible. Select a location that is as far away from your own bedroom as possible.
- ▶ Select an installation site that is easily accessible so that maintenance and service work can be carried out.
- ▶ If the installation site is adjacent to a vehicle shunting area, protect the product using ram protection.

Condition: Especially for ground installation



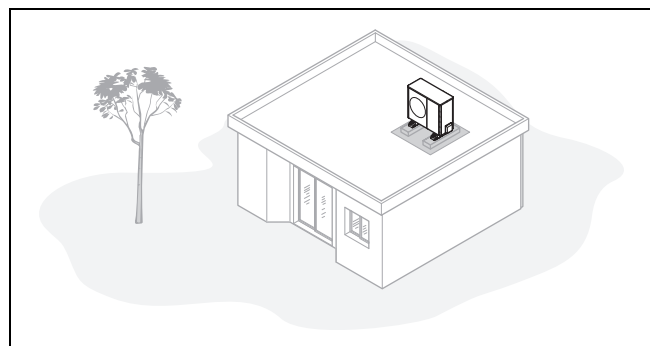
- ▶ Avoid choosing an installation site that is in the corner of a room, between walls or between fences.
- ▶ Prevent the return intake of air from the air outlet.
- ▶ Ensure that water cannot collect on the subsoil. Ensure that the subsoil can absorb water well.
- ▶ Plan a bed of gravel and rubble for the condensate discharge.
- ▶ Select an installation site which is free from significant accumulations of snow in winter.
- ▶ Select an installation site at which the air inlet is not affected by strong winds. Position the unit as crosswise to the main direction of wind as possible.
- ▶ If the installation site is not protected against the wind, you should plan to set up a protective wall.
- ▶ Please note the noise emissions. Avoid corners of rooms, recesses or an installation site between walls. Select an installation site with excellent sound absorption (e.g. thanks to grass, hedges, fencing).
- ▶ Route the hydraulic lines and electrical wires underground. Provide a safety pipe that leads from the outdoor unit through the wall of the building.

Condition: Especially for wall installation



- ▶ Ensure that the wall fulfils the static requirements. Please note the weight of the unit mounting bracket (accessory) and the outdoor unit.
- ▶ Avoid choosing an installation position which is near to a window.
- ▶ Please note the noise emissions. Maintain sufficient clearance from reflective building walls.
- ▶ Route the hydraulic lines and electrical wires. Provide a wall duct.

Condition: Especially for flat-roof installation



- ▶ Only install the product in buildings with a solid construction and that have cast concrete ceilings throughout.
- ▶ Do not install the product in buildings with a wooden structure or with a lightweight roof.
- ▶ Select an installation site that is easily accessible so that foliage or snow can be regularly removed from the product.
- ▶ Select an installation site at which the air inlet is not affected by strong winds. Position the unit as crosswise to the main direction of wind as possible.
- ▶ If the installation site is not protected against the wind, you should plan to set up a protective wall.
- ▶ Please note the noise emissions. Maintain sufficient clearance from adjacent buildings.
- ▶ Route the hydraulic lines and electrical wires. Provide a wall duct.

5 Set-up

5.7 Preparing for fitting and installation



Danger!
Risk of death caused by fire or explosion if there is a leak in the refrigerant circuit!

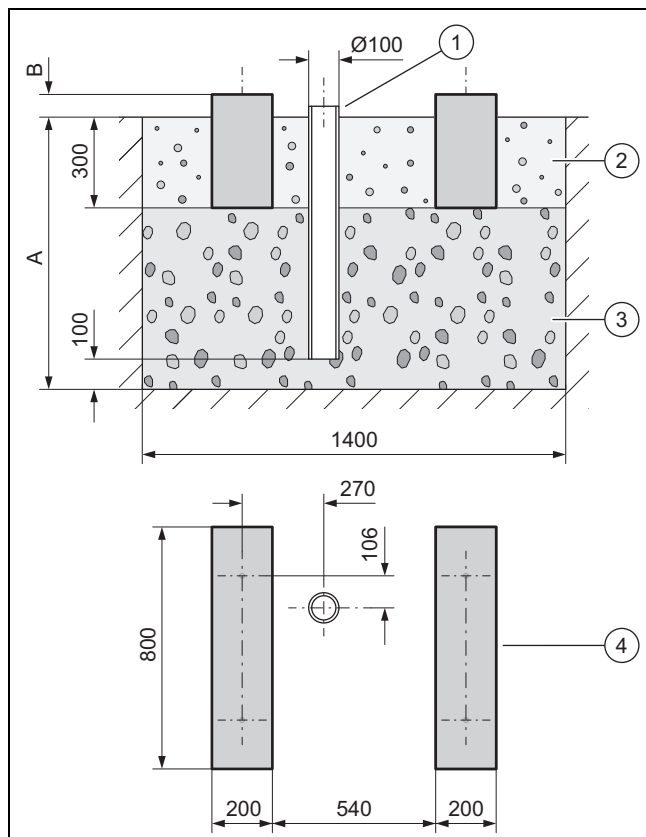
The product contains the combustible refrigerant R290. In the event of a leak, escaping refrigerant may mix with air to form a flammable atmosphere. There is a risk of fire and explosion.

- ▶ Keep all ignition sources away from the product. In particular, open flames, hot surfaces with temperatures above 370 °C, electrical devices that are not free from electrical sources, static discharges.

- ▶ Observe the basic safety regulations before starting work.
- ▶ Ensure that all of the electric tools that are used when working in the protective zone are free of ignition sources.

5.8 Ground installation

5.8.1 Creating a foundation



- ▶ Dig a hole in the ground. The recommended dimensions can be found in the figure.
- ▶ Insert a downpipe (1) to divert the condensate.
- ▶ Add a layer of water-permeable coarse rubble (3).
- ▶ Calculate the depth (A) in accordance with local conditions.

- Region with ground frost: Minimum depth: 900 mm
- Region without ground frost: Minimum depth: 600 mm
- ▶ Calculate the height (B) in accordance with local conditions.
- ▶ Create two concrete strip foundations (4). The recommended dimensions can be found in the figure.
- ▶ Add a gravel bed between and beside the strip foundations (2) to divert the condensate.

5.8.2 Installing the product

1. Use the appropriate products from the accessories, depending on the required installation type.
 - Small damping feet
 - Large damping feet
 - Raised base and small damping feet
2. Align the product exactly horizontally.

5.8.3 Installing the condensate discharge pipe



Danger!
Risk of injury due to frozen condensate.

Frozen condensate on paths may cause falls.

- ▶ Ensure that condensate does not discharge onto paths and that ice cannot build up there.

Condition: Region with ground frost

- ▶ Connect the condensate discharge tundish to the product's floor plate, and secure this in place by turning it by a 1/4 rotation.
- ▶ Slide the heating wire through the condensate discharge tundish.
- ▶ Ensure that the condensate discharge tundish is positioned in the centre above the downpipe. See dimension drawing (→ Page 112).

Condition: Region without ground frost

- ▶ Connect the condensate discharge tundish to the product's floor plate, and secure this in place by turning it by a 1/4 rotation.
- ▶ Connect the condensate discharge tundish to an elbow and a condensate discharge hose.
- ▶ Slide the heating wire through the condensate discharge tundish and the elbow into the condensate discharge hose.

5.9 Wall installation

5.9.1 Guaranteeing occupational safety

- ▶ Ensure that the installation position on the wall can be safely accessed.
- ▶ If the work on the product takes place at a height above 3 m, install technical fall protection.
- ▶ Observe the local laws and regulations.

5.9.2 Installing the product

1. Check the design and load-bearing capacity of the wall. Note the weight of the product.
2. Use the unit mounting bracket that is suitable for wall mounting from the accessories.
3. Use the small damping feet from the accessories.
4. Align the product exactly horizontally.

5.9.3 Installing the condensate discharge pipe



Danger! **Risk of injury due to frozen condensate.**

Frozen condensate on paths may cause falls.

- ▶ Ensure that condensate does not discharge onto paths and that ice cannot build up there.

1. Connect the condensate discharge tundish to the product's floor plate, and secure this in place by turning it by a 1/4 rotation.
2. Below the product, create a gravel bed into which any condensate can drain.

5.10 Flat-roof installation

5.10.1 Guaranteeing occupational safety

- ▶ Ensure that the flat roof can be safely accessed.
- ▶ Maintain a safety area of 2 m to the fall edge, plus the clearance that is required for working on the product. The safety area must not be entered.
- ▶ If this is not possible, then install technical fall protection at the fall edge, for example reliable railings. Alternatively, set up technical safety catch equipment, for example scaffolding or safety nets.
- ▶ Maintain sufficient clearance to any roof escape hatches and flat-roof windows. When carrying out the work, use suitable protective equipment (e.g. barriers) to prevent you from stepping on or falling through any escape hatches and flat-roof windows.

5.10.2 Installing the product



Warning. **Risk of injury due to toppling over in the wind.**

The product may topple over if there is a wind load.

- ▶ Use a concrete base and an anti-slip protective mat. Screw the product to the concrete base.

1. Use the large damping feet from the accessories.
2. Align the product exactly horizontally.

5.10.3 Installing the condensate discharge pipe

1. Connect the condensate discharge pipe to a downpipe over a short distance.
2. Depending on the local condition, install electrical trace heating in order to keep the condensate discharge pipe frost-free.

6 Hydraulics installation

6.1 Installation type: Direct connection or system separation

In the case of a direct connection, the outdoor unit is hydraulically connected directly to the indoor unit and the heating installation. In this case, if there is frost, there is a risk that the outdoor unit will freeze.

In the case of a system separation, the heating circuit is separated into a primary and a secondary heating circuit. In this case, the separation is implemented using an optional intermediate heat exchanger, which is positioned in the indoor unit or in the building. If the primary heating circuit is filled with a water/frost protection mixture, the outdoor unit is protected against freezing in the case of frost or a power cut.

6.2 Guaranteeing the minimum circulation water volume

In heating installations that are equipped primarily with thermostatic or electrically controlled valves, a constant and sufficient flow through the heat pump must be ensured. When designing the heating installation, the minimum circulation water volume of heating water must be guaranteed.

6.3 Requirements for hydraulic components

Plastic pipes that are used for the heating circuit between the building and the product must be diffusion-tight.

Pipelines that are used for the heating circuit between the building and the product must have UV- and high-temperature-resistant thermal insulation.

6.4 Preparing the hydraulics installation

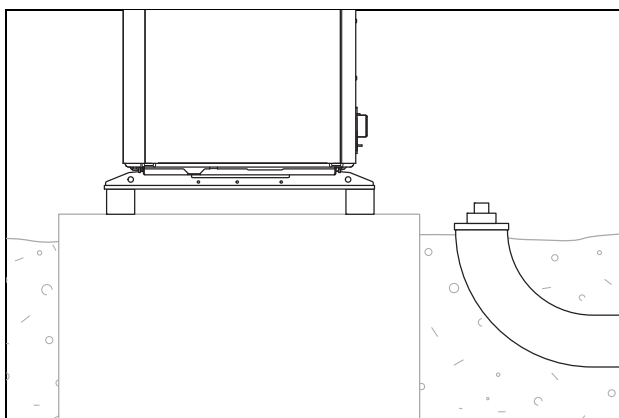
1. Flush the heating installation thoroughly before connecting the product in order to remove any possible residue from the pipelines.
2. If you carry out soldering work on connectors, carry this out while the associated pipelines have not yet been installed on the product.
3. Install a dirt filter in the pipeline for the heating return.

6.5 Routing pipelines to the product

1. Route the pipelines for the heating circuit from the building, through the wall duct and to the product.

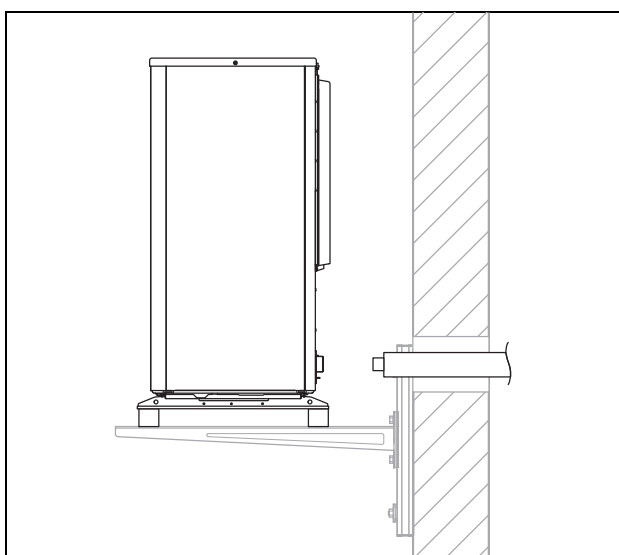
6 Hydraulics installation

Validity: Floor installation



- ▶ Route the pipelines through a suitable safety pipe in the ground, as shown in the example in the figure.
- ▶ You can find the dimensions and clearances in the set-up instructions for the accessories (pre-installation jig, installation set).

Validity: Wall-mounting

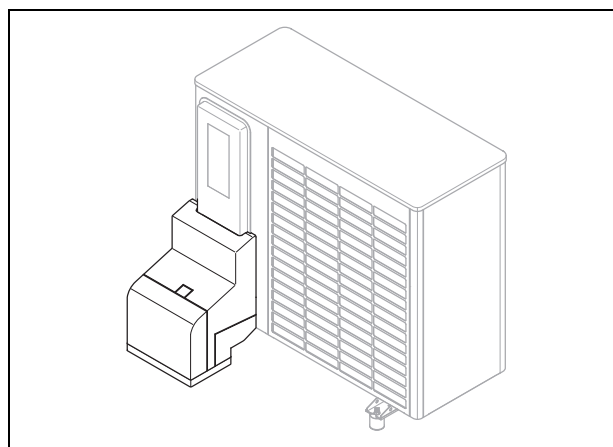


- ▶ Route the pipelines through the wall duct to the product, as shown in the figure.
- ▶ Route the pipelines from the inside outwards with a downward gradient of approx. 2°.
- ▶ You can find the dimensions and clearances in the set-up instructions for the accessories (pre-installation jig, installation set).

6.6 Connecting the pipelines to the product

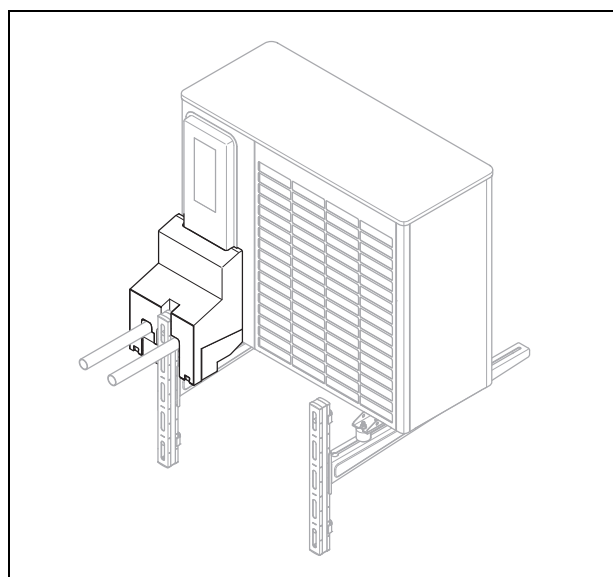
1. Remove the covering caps from the hydraulic connections.

Validity: Floor installation



- ▶ Use the pre-installation jig and the enclosed components from the accessories.
- ▶ Check all connections for tightness.

Validity: Wall-mounting



- ▶ Use the pre-installation jig and the enclosed components from the accessories.
- ▶ Check all connections for tightness.

6.7 Completing the hydraulics installation

1. Depending on the installation configuration, install additional required safety-relevant components.
2. When the product is not installed at the highest point in the heating circuit, install additional purging valves in elevated places where air may collect.
3. Check all connections for tightness.

6.8 Option: Connecting the product to a swimming pool

1. Do not connect the product's heating circuit directly to a swimming pool.
2. Use a separation heat exchanger that is suitable and the additional components that are required for this installation.

7 Electrical installation

This unit complies with IEC 61000-3-12 under the prerequisite that the short circuit line S_{sc} at the connection point for the customer's installation to the public grid is greater than or equal to 33. It is the responsibility of the installer or end user of the unit to ensure, if necessary after consultation with the network operator, that this unit is only connected to one connection point with an S_{sc} value that is greater than or equal to 33.

7.1 Preparing the electrical installation



Danger!

Risk of death from electric shock as a result of an improper electrical connection!

An improper electrical connection may negatively affect the operational safety of the product and result in material damage or personal injury.

- ▶ Only carry out the electrical installation if you are a trained competent person and are qualified for this work.

1. Observe the technical connection conditions for connecting to the energy supply company's low-voltage network.
2. Determine whether the energy supply company lockout function has been provided for the product, and how the power supply for the product should be designed, depending on the type of shutdown.
3. Use the data plate to determine whether the product requires a 1~/230V or a 3~/400V electrical connection.
4. Use the data plate to determine the product's rated current. Derive the suitable cable cross-sections for the electrical wires from this.
5. Prepare the routing of the electrical wires from the building and through the wall duct to the product. If the line length exceeds 10 m, prepare the separated routing of the power supply cable and sensor/bus line.

7.2 Requirements for the quality of the mains voltage

For the mains voltage of the single-phase 230 V network, a tolerance of +10% to -15% must be provided.

For the mains voltage of the three-phase 400 V network, a tolerance of +10% to -15% must be provided. For the voltage difference between the individual phases, a tolerance of +/- 2% must be provided.

7.3 Requirements for electrical components

Flexible hose lines that are suitable for routing outdoors must be used for the power supply. The specification must comply with the standard 60245 IEC 57 with the abbreviation H05RN-F as a minimum.

The electrical partitions must have a contact gap of at least 3 mm.

For the electrical fuse protection, slow-blow fuses with C characteristics must be used. With a three-phase power supply, the fuses must be three-pole switching.

To protect people, type B universal-current-sensitive residual-current circuit breakers must be used if these are stipulated for the installation site.

For the eBUS line, no lines with twisted wire pairs must be used.

7.4 Electrical partition

The electrical partition is also referred to as a "disconnecter" in these instructions. The fuse or the circuit breaker that is installed in the building's meter/fuse box is usually used as the disconnecter.

7.5 Installing components for the energy supply company lockout function

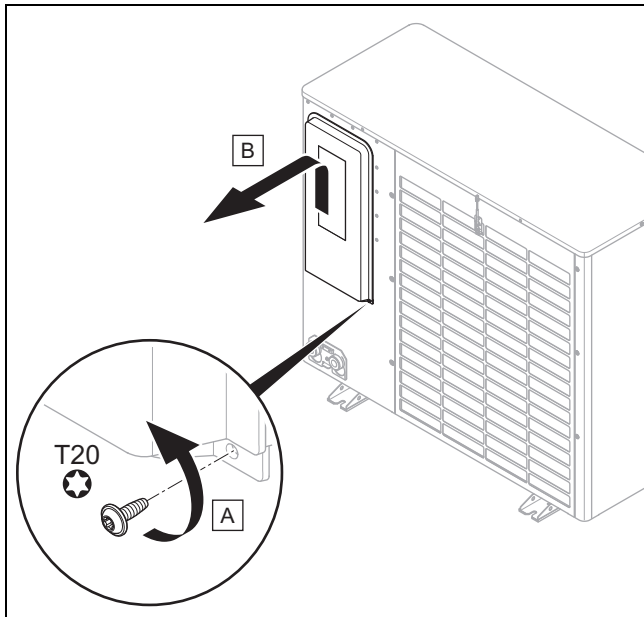
Condition: Energy supply company lockout function provided

The heat generation from the heat pump can be switched off temporarily by the energy supply company. The unit can be shut down in two ways:

- The signal for the shutdown is fed to connection S21 for the indoor unit.
- The signal for the shutdown is fed to a partition that is installed on-site in the meter/fuse box.
- ▶ Install and wire additional components in the building's meter/fuse box. To do this, follow the wiring diagram in the appendix of the installation instructions for the indoor unit.

7 Electrical installation

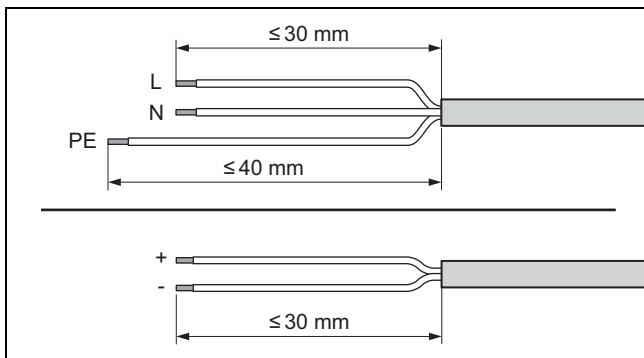
7.6 Removing the cover for the electrical connections



- Note that the cover contains a safety-relevant seal which must be effective in the case of a leak in the refrigerant circuit.
- Remove the cover, as shown in the figure, without damaging the circumferential seal.

7.7 Stripping the electrical wire

- If required, shorten the electrical wire.



- Strip the electrical wire as shown in the figure. In doing so, ensure that the insulation on the individual conductors is not damaged.
- To avoid short circuits resulting from loose individual wires, fit conductor end sleeves on the stripped ends of the conductors.

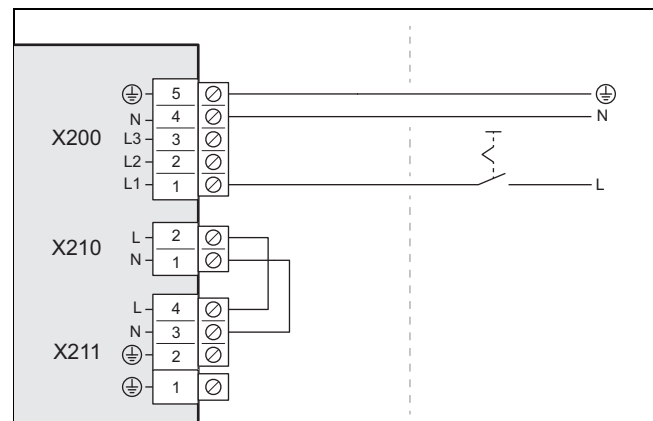
7.8 Establishing the power supply, 1~/230V

- Determine the type of connection:

Case	Connection type
Energy supply company lockout not provided	Single power supply
Energy supply company lockout provided, shutdown via connection S21	
Energy supply company lockout provided, shutdown via partition	Dual power supply

7.8.1 1~/230V, single power supply

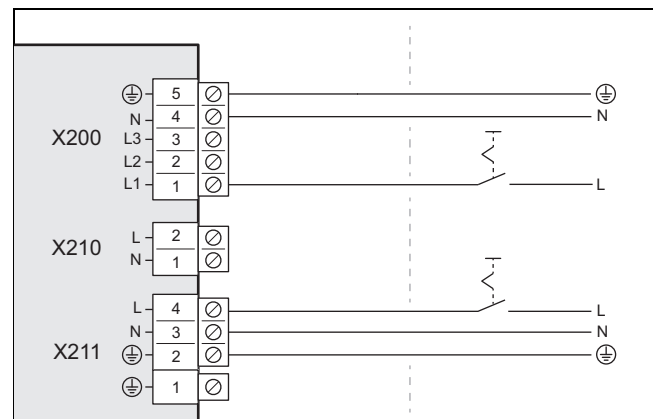
- If it is stipulated for the installation site, install one residual-current circuit breaker for the product.



- Install a disconnector for the product in the building, as shown in the figure.
- Use one 3-pole power supply cable. Route this from the building and through the wall duct to the product.
- Connect the power supply cable to connection X200 in the electronics box.
- Use the strain relief clamp to secure the power supply cable in place.

7.8.2 1~/230V, dual power supply

- If it is stipulated for the installation site, install two residual-current circuit breakers for the product.



- Install two disconnectors for the product in the building, as shown in the figure.
- Use two 3-pole power supply cables. Route this from the building and through the wall duct to the product.

4. Connect the power supply cable (from the heat pump electricity meter) to connection X200 in the electronics box.
5. Remove the 2-pole bridge from the X210 connection.
6. Connect the power supply cable (from the household electricity meter) to connection X211.
7. Use the strain relief clamps to secure the power supply cables in place.

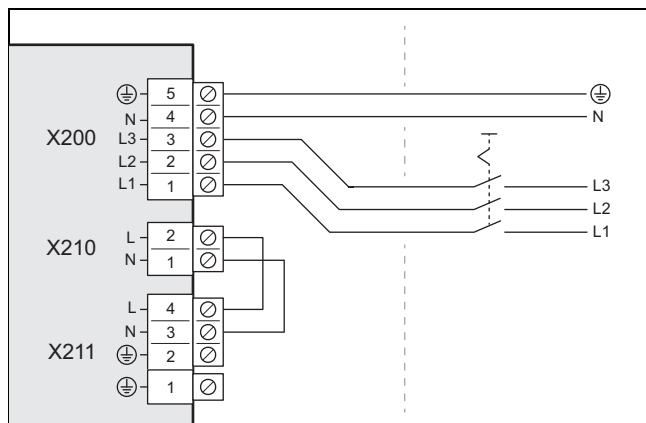
7.9 Establishing the power supply, 3~/400V

- Determine the type of connection:

Case	Connection type
Energy supply company lockout not provided	Single power supply
Energy supply company lockout provided, shutdown via connection S21	
Energy supply company lockout provided, shutdown via partition	Dual power supply

7.9.1 3~/400V, single power supply

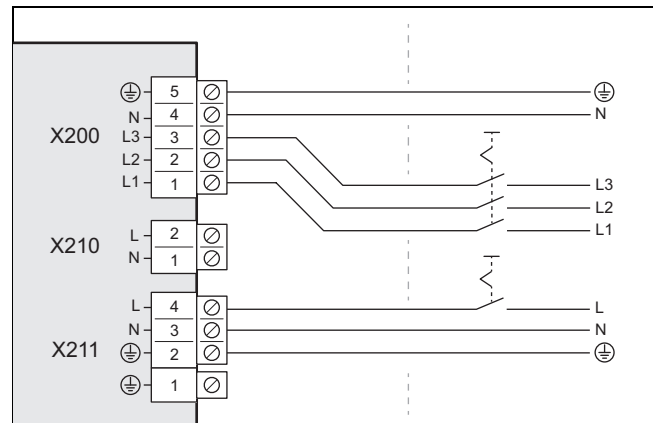
1. If it is stipulated for the installation site, install one residual-current circuit breaker for the product.



2. Install a disconnector for the product in the building, as shown in the figure.
3. Use one 5-pole power supply cable. Route this from the building and through the wall duct to the product.
4. Connect the power supply cable to connection X200 in the electronics box.
5. Use the strain relief clamp to secure the power supply cable in place.

7.9.2 3~/400V, dual power supply

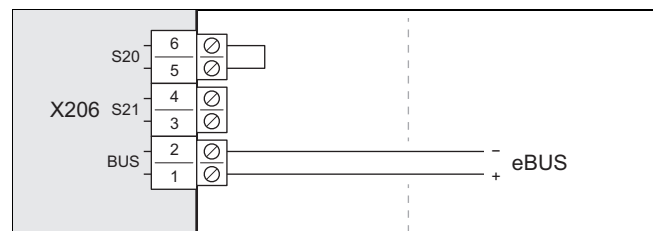
1. If it is stipulated for the installation site, install two residual-current circuit breakers for the product.



2. Install two disconnectors for the product, as shown in the figure.
3. Use a 5-pole power supply cable (from the heat pump electricity meter) and a 3-pole power supply cable (from the household electricity meter). Route this from the building and through the wall duct to the product.
4. Connect the 5-pole power supply cable to connection X200 in the electronics box.
5. Remove the 2-pole bridge from the X210 connection.
6. Connect the 3-pole power supply cable to connection X211.
7. Use the strain relief clamps to secure the power supply cables in place.

7.10 Connecting the eBUS line

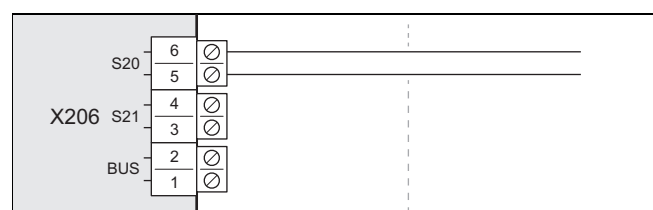
1. Use a 2-pole eBUS line with a conductor cross-section of at least 0.75 mm². Route this from the building and through the wall duct to the product.



2. Connect the eBUS line to connection X206, BUS.
3. Use the strain relief clamp to secure the eBUS line in place.

7.11 Connecting a limit thermostat

1. Use a 2-pole line with a conductor cross-section of at least 0.75 mm². Route this from the building and through the wall duct to the product.



2. Remove the bridge from the X206, S20 connection. Connect the line here.
3. Use the strain relief clamp to secure the line in place.

8 Start-up

7.12 Connecting accessories

- ▶ Observe the wiring diagram in the appendix.

7.13 Installing the cover for the electrical connections

1. Note that the cover contains a safety-relevant seal which must be effective in the case of a leak in the refrigerant circuit.
2. Secure the cover by lowering it into the locking mechanism without damaging the circumferential seal.
3. Use two screws to secure the cover to the lower edge.

8 Start-up

8.1 Checking before switching on

- ▶ Check whether all the hydraulic connections are established correctly.
- ▶ Check whether all the electrical connections are established correctly.
- ▶ Check, depending on the type of connection, whether one or two disconnectors are installed.
- ▶ If it is stipulated for the installation site, check whether a residual-current circuit breaker has been installed.
- ▶ Read through the operating instructions.
- ▶ After installation, ensure that at least 30 minutes have passed before switching on the product.
- ▶ Ensure that the cover for the electrical connections is installed.

8.2 Switching on the product

- ▶ Switch on all of the disconnectors to which the product is connected in the building.

8.3 Checking and treating the heating water/filling and supplementary water



Caution.
Risk of material damage due to poor-quality heating water

- ▶ Ensure that the heating water is of sufficient quality.

- ▶ Before filling or topping up the installation, check the quality of the heating water.

Checking the quality of the heating water

- ▶ Remove a little water from the heating circuit.
- ▶ Check the appearance of the heating water.
- ▶ If you ascertain that it contains sedimentary materials, you must desludge the installation.
- ▶ Use a magnetic rod to check whether it contains magnetite (iron oxide).
- ▶ If you ascertain that it contains magnetite, clean the installation and apply suitable corrosion-inhibition measures, or fit a magnetic filter.
- ▶ Check the pH value of the removed water at 25 °C.
- ▶ If the value is below 8.2 or above 10.0, clean the installation and treat the heating water.
- ▶ Ensure that oxygen cannot get into the heating water.

Checking the filling and supplementary water

- ▶ Before filling the installation, measure the hardness of the filling and supplementary water.

Treating the filling and supplementary water

- ▶ Observe all applicable national regulations and technical rules when treating the filling and supplementary water.

Provided the national regulations and technical rules do not stipulate more stringent requirements, the following applies:

You must treat the heating water in the following cases

- If the entire filling and supplementary water quantity during the operating life of the system exceeds three times the nominal volume of the heating installation, or
- If the guideline values listed in the following table are not met, or
- If the pH value of the heating water is less than 8.2 or more than 10.0.

Total heating output	Water hardness at specific system volume ¹⁾					
	≤ 20 l/kW		> 20 l/kW ≤ 50 l/kW		> 50 l/kW	
kW	°dH	mol/m ³	°dH	mol/m ³	°dH	mol/m ³
< 50	< 16.8	< 3	11.2	2	0.11	0.02
> 50 to ≤ 200	11.2	2	8.4	1.5	0.11	0.02
> 200 to ≤ 600	8.4	1.5	0.11	0.02	0.11	0.02
> 600	0.11	0.02	0.11	0.02	0.11	0.02

1) Nominal capacity in litres/heating output; in the case of multi-boiler systems, the smallest single heating output is to be used.

Total heating output	Water hardness at specific system volume ¹⁾					
	≤ 20 l/kW		> 20 l/kW ≤ 50 l/kW		> 50 l/kW	
kW	ppm CaCO ₃	mol/m ³	ppm CaCO ₃	mol/m ³	ppm CaCO ₃	mol/m ³
< 50	< 300	< 3	200	2	2	0.02
> 50 to ≤ 200	200	2	150	1.5	2	0.02
> 200 to ≤ 600	150	1.5	2	0.02	2	0.02
> 600	2	0.02	2	0.02	2	0.02

1) Nominal capacity in litres/heating output; in the case of multi-boiler systems, the smallest single heating output is to be used.

Total heating output	Water hardness at specific system volume ¹⁾					
	≤ 20 l/kW		> 20 l/kW ≤ 50 l/kW		> 50 l/kW	
kW	mg CaCO ₃ /l	mol/m ³	mg CaCO ₃ /l	mol/m ³	mg CaCO ₃ /l	mol/m ³
< 50	< 300	< 3	200	2	2	0.02
> 50 to ≤ 200	200	2	150	1.5	2	0.02
> 200 to ≤ 600	150	1.5	2	0.02	2	0.02
> 600	2	0.02	2	0.02	2	0.02

1) Nominal capacity in litres/heating output; in the case of multi-boiler systems, the smallest single heating output is to be used.



Caution.

Risk of material damage if the heating water is treated with unsuitable additives.

Unsuitable additives may cause changes in the components, noises in heating mode and possibly subsequent damage.

- ▶ Do not use any unsuitable antifreeze and corrosion inhibitors, biocides or sealants.

No incompatibility with our products has been detected to date with proper use of the following additives.

- ▶ When using additives, follow the manufacturer's instructions without exception.

We accept no liability for the compatibility of any additive or its effectiveness in the rest of the heating system.

Additives for cleaning measures (subsequent flushing required)

- Adey MC3+
- Adey MC5
- Fernox F3
- Sentinel X 300
- Sentinel X 400

Additives intended to remain permanently in the installation

- Adey MC1+
- Fernox F1
- Fernox F2
- Sentinel X 100
- Sentinel X 200

Additives for frost protection intended to remain permanently in the installation

- Adey MC ZERO
- Fernox Antifreeze Alpha 11
- Sentinel X 500

- ▶ If you have used the above-mentioned additives, inform the end user about the measures that are required.
- ▶ Inform the end user about the measures required for frost protection.

8.4 Filling and purging the heating circuit

Validity: Direct connection

- ▶ Fill the product with heating water via the return. Slowly increase the filling pressure until the required operating pressure is reached.
 - Operating pressure: 0.15 to 0.2 MPa (1.5 to 2.0 bar)
- ▶ Activate the purge programme on the indoor unit's control.
- ▶ Check the system pressure during the purging process. If the pressure falls, top up the heating water until the required operating pressure is reached again.

Validity: System separation

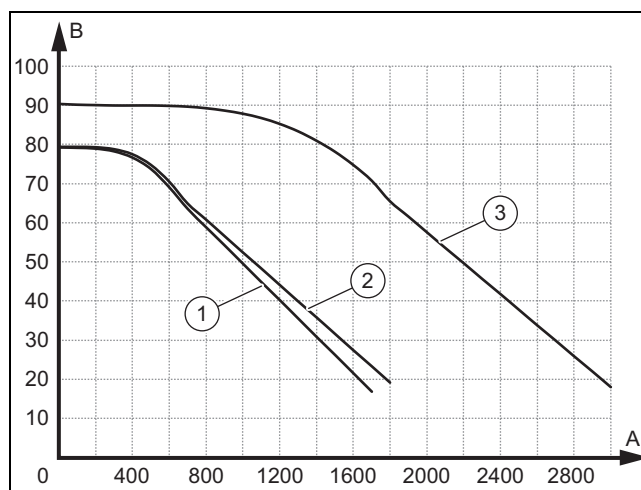
- ▶ Fill the product and the primary heating circuit with a frost protection/water mixture (44% vol. propylene glycol and 56% vol. water) via the return. Slowly in-

crease the filling pressure until the required operating pressure is reached.

- Operating pressure: 0.15 to 0.2 MPa (1.5 to 2.0 bar)
- ▶ Activate the purge programme on the indoor unit's control.
- ▶ Check the system pressure during the purging process. If the pressure falls, top up the frost protection/water mixture until the required operating pressure is reached again.
- ▶ Fill the secondary heating circuit with heating water. Slowly increase the filling pressure until the required operating pressure is reached.
 - Operating pressure: 0.15 to 0.2 MPa (1.5 to 2.0 bar)
- ▶ Activate the heating pump on the indoor unit's control.
- ▶ Check the system pressure during the purging process. If the pressure falls, top up the heating water until the required operating pressure is reached again.

8.5 Available remaining feed pressure

The following characteristics apply to the heating circuit for the outdoor unit and relate to a heating water temperature of 20 °C.



A	Volume flow, in l/h	2	VWL 65/6 and VWL 75/6
B	Remaining feed pressure, in kPa	3	VWL 105/6 and VWL 125/6
1	VWL 35/6 and VWL 55/6		

9 Adapting the unit to the installation

9.1 Adapting the settings on the indoor unit's control

- ▶ Use the "Installer level overview" table (→ installation instructions for the indoor unit, Appendix).

10 Handing over to the end user

10 Handing over to the end user

10.1 Instructing the end user

- ▶ Explain to the end user how the product operates. Inform them about whether a system separation is present and how the frost protection function is guaranteed.
- ▶ Point out, in particular, the safety warnings to the end user.
- ▶ Point out to the end user the particular risks and rules of conduct that are associated with R290 refrigerant.
- ▶ Make the end user aware of the need for regular maintenance.

11 Troubleshooting

11.1 Fault messages

In the event of a fault, a fault code is shown on the display of the indoor unit's control.

- ▶ Use the "Fault messages" table (→ installation instructions for the indoor unit, Appendix).

11.2 Other faults

- ▶ Use the "Troubleshooting" table (→ installation instructions for the indoor unit, Appendix).

12 Inspection and maintenance

12.1 Preparing for inspection and maintenance

- ▶ Only carry out the work if you are competent and have knowledge about the special features and risks of R290 refrigerant.



Danger!

Risk of death caused by fire or explosion if there is a leak in the refrigerant circuit!

The product contains the combustible refrigerant R290. In the event of a leak, escaping refrigerant may mix with air to form a flammable atmosphere. There is a risk of fire and explosion.

- ▶ If you are working on the product when it is open, before starting work, use a gas sniffer to ensure that there is no leak.
- ▶ In the case of a leak: Close the product's housing, inform the end user, and notify customer service.
- ▶ Keep all ignition sources away from the product. In particular, open flames, hot surfaces with temperatures above 370 °C, electrical devices that are not free from electrical sources, static discharges.
- ▶ Ensure that the room is sufficiently aerated around the product.
- ▶ Use a restriction to ensure that unauthorised personnel cannot enter the protective zone.

- ▶ Observe the basic safety rules before carrying out inspection and maintenance work or installing spare parts.
- ▶ When working on a flat roof, observe the occupational safety (→ Page 113) rules.
- ▶ Switch off all of the disconnectors to which the product is connected in the building.
- ▶ Disconnect the product from the power supply but ensure that the product is still earthed.
- ▶ When working on the product, protect all electric components from spraying water.

12.2 Observing the work plan and intervals

- ▶ Comply with the specified intervals. Carry out all of the work that is mentioned (→ "Inspection and maintenance work" table, appendix).

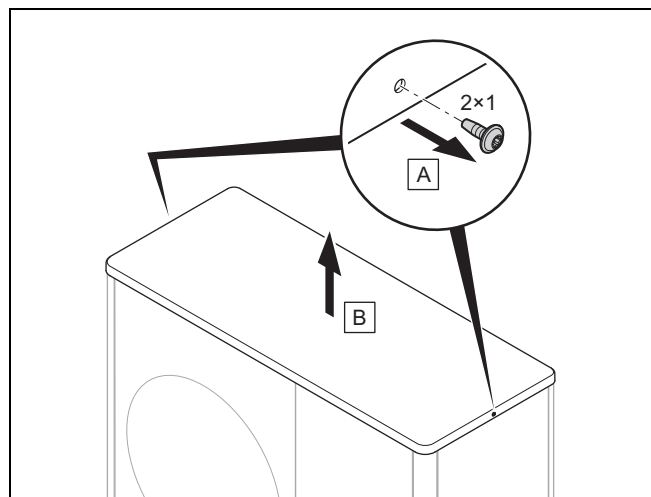
12.3 Procuring spare parts

The original components of the unit were also certified as part of the CE declaration of conformity. Information about available Vaillant genuine spare parts is available by contacting the contact address provided on the reverse of this document.

- ▶ If you require spare parts for maintenance or repair work, use only Vaillant genuine spare parts.

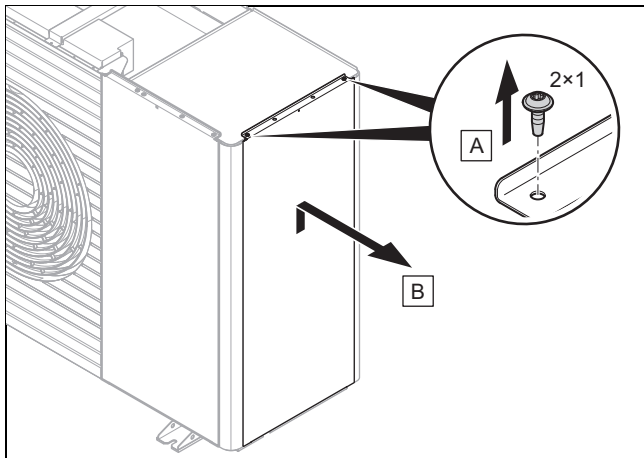
12.4 Removing the casing sections

12.4.1 Removing the top casing



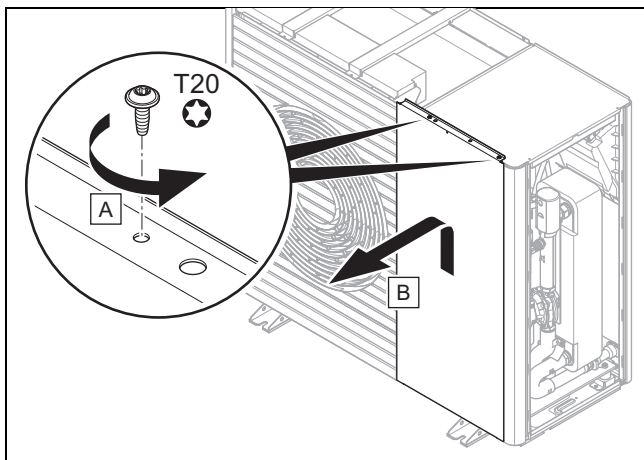
- ▶ Remove the top casing as shown in the figure.

12.4.2 Removing the right-hand side casing



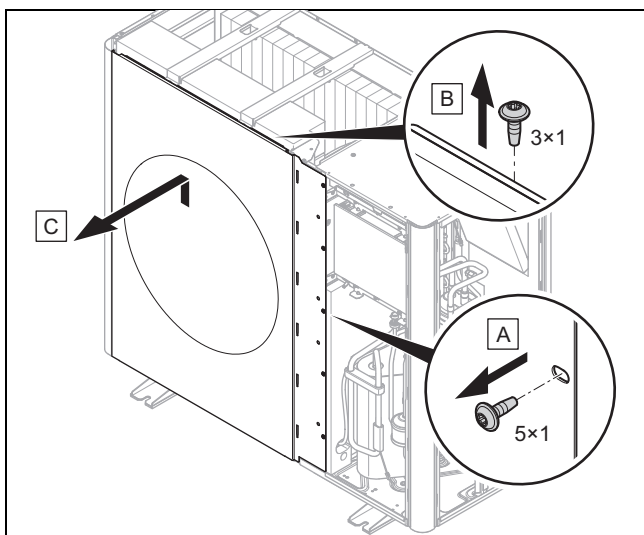
- ▶ Remove the right-hand side casing as shown in the figure.

12.4.3 Removing the front casing



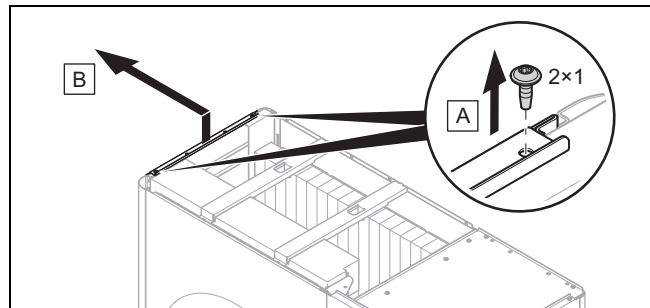
- ▶ Remove the front casing as shown in the illustration.

12.4.4 Removing the air outlet grille



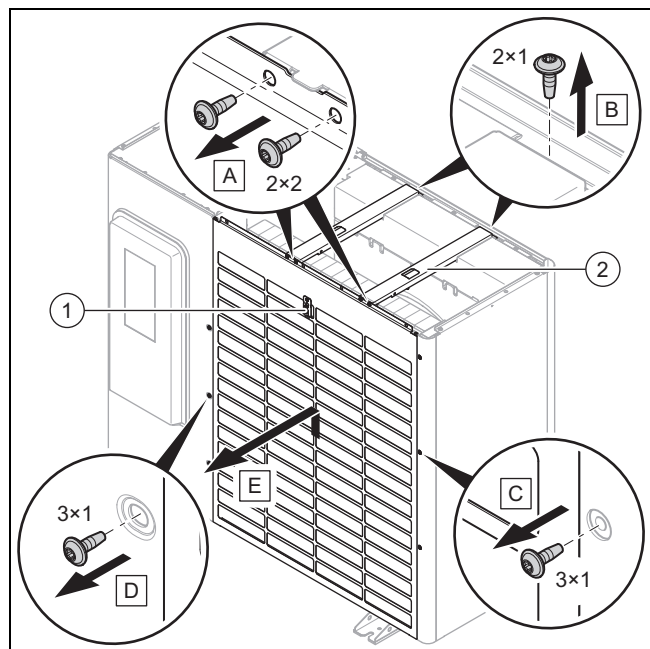
- ▶ Remove the air outlet grille as shown in the figure.

12.4.5 Removing the left-hand side casing



- ▶ Remove the left-hand side casing as shown in the figure.

12.4.6 Removing the air inlet grille



1. Disconnect the electrical connection to the temperature sensor (1).
2. Remove the two cross-members (2) as shown in the figure.
3. Remove the air inlet grille as shown in the figure.

12.5 Checking the protective zone

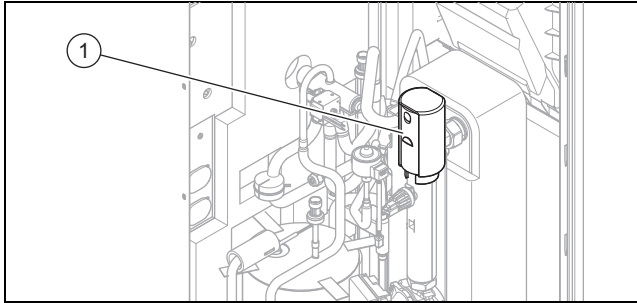
- ▶ Check whether the defined protective zone is being maintained (→ Page 107) in the area close around the product.
- ▶ Check that no subsequent construction-related changes or installations that violate the protective zone are implemented.

12.6 Closing the purging valve

Condition: Only during the first service

- ▶ Remove the top casing. (→ Page 120)
- ▶ Remove the right-hand side casing. (→ Page 121)

12 Inspection and maintenance



- ▶ Close the purging valve (1).

12.7 Cleaning the product

- ▶ Only clean the product when all of the casing sections and covers have been installed.
- ▶ Do not clean the product with a high-pressure cleaner or a direct jet of water.
- ▶ Clean the product using a sponge and hot water with cleaning agent.
- ▶ Do not use abrasive cleaners. Do not use solvents. Do not use any cleaning agents that contain chlorine or ammonia.

12.8 Checking the evaporator, fan and condensate discharge

1. Remove the top casing. (→ Page 120)
2. Remove the left-hand side casing. (→ Page 121)
3. Remove the air outlet grille. (→ Page 121)
4. On the evaporator, check whether there is dirt between the fins or whether depositions have adhered to the fins.

Condition: Cleaning required

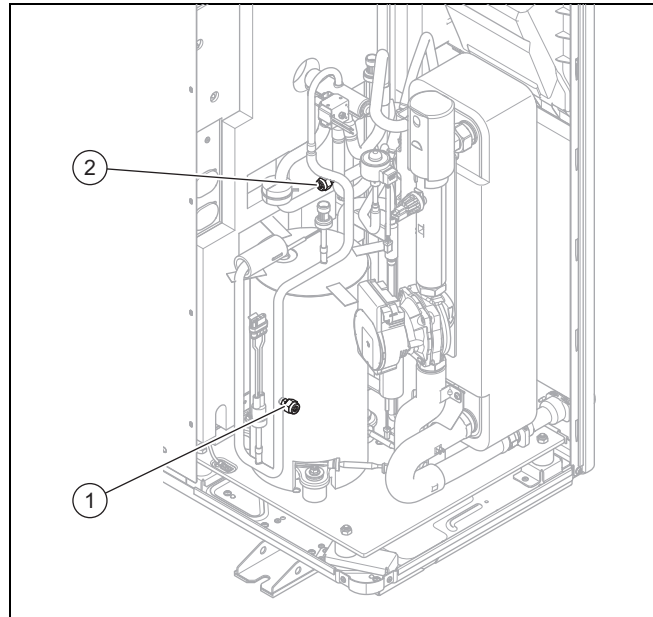
- ▶ Clean the gaps between the fins using a soft brush. In doing so, avoid fins being bent.
 - ▶ If required, straighten out any bent fins using a fin comb.
5. Turn the fan by hand.
 6. Check that the fan runs freely.
 7. Check whether dirt has accumulated on the condensate tray or in the condensate discharge pipe.

Condition: Cleaning required

- ▶ Clean the condensate tray and the condensate discharge pipe.
 - ▶ Check that the water can drain freely. Pour approx. 1 l water into the condensate tray.
8. Ensure that the heating wire is inserted into the condensate discharge tundish.

12.9 Checking the refrigerant circuit

1. Remove the top casing. (→ Page 120)
2. Remove the right-hand side casing. (→ Page 121)
3. Remove the front casing. (→ Page 121)



4. Check whether the components and pipelines are free from dirt and corrosion.
5. Check that the covering caps (1) and (2) on the maintenance connections are positioned securely.

12.10 Checking the refrigerant circuit for tightness

1. Remove the top casing. (→ Page 120)
2. Remove the right-hand side casing. (→ Page 121)
3. Remove the front casing. (→ Page 121)
4. Check the refrigerant circuit for leak-tightness using a gas sniffer. Check the individual components and pipelines.

12.11 Checking the electrical connections and electrical wires

1. Remove the cover for the electrical connections. (→ Page 116)
2. On the connection box, check whether the seal is undamaged.
3. In the connection box, check that the electrical wires are seated firmly in the plugs or terminals.
4. Check the earthing in the connection box.
5. In the connection box, check whether the power supply cable is free from damage. If the power supply cable is damaged and it needs to be replaced, a special power supply cable must be used, which is available from Vaillant or from customer service.
6. Remove the top casing. (→ Page 120)
7. Remove the left-hand side casing. (→ Page 121)
8. Remove the right-hand side casing. (→ Page 121)
9. Remove the front casing. (→ Page 121)
10. In the unit, check that the electrical wires are seated firmly in the plugs or terminals.
11. In the unit, check whether the electrical wires are free from damage.

12.12 Checking the small damping feet for wear

1. Check whether the small damping feet are significantly compressed.
2. Check whether the small damping feet have significant cracks.
3. Check whether there is substantial corrosion on the screwed connection for the small damping feet.

Condition: Replacement required

- ▶ Procure and install new damping feet.

12.13 Completing inspection and maintenance

- ▶ Installing the casing sections.
- ▶ Switch on the power supply and the product.
- ▶ Start up the product.
- ▶ Carry out an operational test and a safety test.

12.14 Installing the casing sections

12.14.1 Installing the air inlet grille

1. Secure the air inlet grille by lowering it into the stop.
2. Secure the screws at the right- and left-hand edge.
3. Install the two cross-members.
4. Establish the connection to the temperature sensor.

12.14.2 Installing the air outlet grille

1. Slide the air outlet grille vertically downwards from above.
2. Secure the screws at the right-hand edge.

12.14.3 Installing the front casing

1. Secure the front casing by lowering it into the stop.
2. Secure the screws onto the upper edge.

12.14.4 Installing the side casing

1. Secure the side casing by lowering it into the stop.
2. Secure the screws onto the upper edge.

12.14.5 Installing the top casing

1. Fit the top casing.
2. Secure the screws at the right- and left-hand edge.

13 Repair and service

13.1 Preparing repair and service work on the refrigerant circuit

Only carry out work if you have specific expert refrigeration knowledge and are competent at handling R290 refrigerant.



Danger!

Risk of death caused by fire or explosion if there is a leak in the refrigerant circuit!

The product contains the combustible refrigerant R290. In the event of a leak, escaping refrigerant may mix with air to form a flammable atmosphere. There is a risk of fire and explosion.

- ▶ If you are working on the product when it is open, before starting work, use a gas sniffer to ensure that there is no leak.
- ▶ In the case of a leak: Close the product's housing, inform the end user, and notify customer service.
- ▶ Keep all ignition sources away from the product. In particular, open flames, hot surfaces with temperatures above 370 °C, electrical devices that are not free from electrical sources, static discharges.
- ▶ Ensure that the room is sufficiently aerated around the product.
- ▶ Use a restriction to ensure that unauthorised personnel cannot enter the protective zone.

- ▶ Switch off all of the disconnectors to which the product is connected in the building.
- ▶ Disconnect the product from the power supply but ensure that the product is still earthed.
- ▶ Restrict the working area and put up warning signs.
- ▶ Wear suitable personal protective equipment and bring a fire extinguisher with you.
- ▶ Use only safe units and tools that are permitted for R290 refrigerant.
- ▶ Monitor the atmosphere in the working area using a suitable gas detector that is positioned close to the floor.
- ▶ Remove all ignition sources, e.g. tools that are not spark-free. Take protective measures to prevent static discharges.
- ▶ Remove the top casing, the front casing and the right-hand side casing.

13.2 Removing/installing components of the refrigerant circuit

13.2.1 Removing the component

- ▶ Remove the refrigerant from the product. (→ Page 124)
- ▶ Rinse the refrigerant circuit with nitrogen.
- ▶ Drain the refrigerant circuit.
- ▶ Repeat the process of rinsing with nitrogen and draining until there is no longer any refrigerant in the refrigerant circuit.
- ▶ If you want to remove the compressor in which the compressor oil is located, use sufficient negative pressure to drain it for long enough to guarantee that there is no longer any combustible refrigerant in the compressor oil.
- ▶ Establish the atmospheric pressure.
- ▶ Use a pipe cutter to open the refrigerant circuit. Do not use soldering equipment or sparking or chipping tools.

13 Repair and service

- ▶ Remove the component.
- ▶ Note that removed components could continue to release refrigerant for a long time due to outgassing from the compressor oil contained in the components. This applies in particular for the compressor. Only store and transport these components in well-aerated locations.

13.2.2 Installing a component

- ▶ Install the component correctly.
- ▶ Carry out a pressure test of the refrigerant circuit using nitrogen.
- ▶ Fill the product with refrigerant. (→ Page 124)
- ▶ Check the refrigerant circuit for leak-tightness using a gas sniffer. Check the individual components and pipelines.

13.3 Completing repair and service work

- ▶ Installing the casing sections.
- ▶ Switch on the power supply and the product.
- ▶ Start up the product. Temporarily activate the heating mode.
- ▶ Check the product for leak-tightness using a gas sniffer.

13.4 Removing refrigerant from the product



Danger!

Risk of death caused by fire or explosion when removing the refrigerant!

The product contains the combustible refrigerant R290. The refrigerant may mix with air to form a flammable atmosphere. There is a risk of fire and explosion.

- ▶ Only carry out the work if you are competent at handling R290 refrigerant.
- ▶ Wear suitable personal protective equipment and bring a fire extinguisher with you.
- ▶ Only use tools and units that are permitted for R290 refrigerant and are in proper working condition.
- ▶ Ensure that no air gets into the refrigerant circuit, into refrigerant-carrying tools or units, or into the refrigerant cylinder.



Caution.

Risk of material damage when removing the refrigerant.

When removing the refrigerant, there is a risk of material damage caused by freezing.

- ▶ If no system separation is present, remove the heating water from the condenser (heat exchanger) before the refrigerant is removed from the product.

1. Procure the tools and units that are required for removing the refrigerant:
 - Extraction station
 - Vacuum pump
 - Recycling cylinder for refrigerant
 - Manometer bridge
2. Only use tools and units that are permitted for R290 refrigerant.
3. Use only recycling cylinders that are approved for R290 refrigerant, have been labelled appropriately, and are equipped with a pressure relief and isolation valve.
4. Only use hoses, couplings and valves that are leak-tight and in proper working condition. Check the tightness using a suitable gas sniffer.
5. Drain the recycling cylinder.
6. Extract the refrigerant. Take into account the maximum fill quantity of the recycling cylinder, and monitor the fill quantity using calibrated scales.
7. Ensure that no air gets into the refrigerant circuit, into refrigerant-carrying tools or units, or into the recycling cylinder.
8. Connect the manometer bridge to both the high-pressure side and the low-pressure sides of the refrigerant circuit and make sure that the expansion valve is open in order to ensure that the refrigerant circuit is completely drained.

13.5 Filling the product with refrigerant



Danger!

Risk of death caused by fire or explosion when filling with refrigerant!

The product contains the combustible refrigerant R290. The refrigerant may mix with air to form a flammable atmosphere. There is a risk of fire and explosion.

- ▶ Only carry out the work if you are competent at handling R290 refrigerant.
- ▶ Wear suitable personal protective equipment and bring a fire extinguisher with you.
- ▶ Only use tools and units that are permitted for R290 refrigerant and are in proper working condition.
- ▶ Ensure that no air gets into the refrigerant circuit, into refrigerant-carrying tools or units, or into the refrigerant cylinder.



Caution.

Risk of material damage when using the incorrect refrigerant or contaminated refrigerant.

The product may be damaged if it is filled with the incorrect refrigerant or contaminated refrigerant.

- ▶ Use only R290 refrigerant that has not been used before and is specified as such, and the purity of which is at least 99.5%.

1. Procure the tools and units that are required for filling with refrigerant:
 - Vacuum pump
 - Refrigerant cylinder
 - Scales
2. Only use tools and units that are permitted for R290 refrigerant. Only use refrigerant cylinders that are labelled accordingly.
3. Only use hoses, couplings and valves that are leak-tight and in proper working condition. Check the tightness using a suitable gas sniffer.
4. Only use hoses that are as short as possible in order to minimise the refrigerant volume that they can hold.
5. Flush the refrigerant circuit with nitrogen.
6. Drain the refrigerant circuit.
7. Fill the refrigerant circuit with R290 refrigerant. The required fill quantity is specified on the product's data plate. Ensure in particular that the refrigerant circuit is not overfilled.
8. Label the product using a sticker that is visible from the outside. Note down on the sticker that the product has been decommissioned and that the refrigerant has been completely removed. Sign the sticker and specify the date.
9. Recycle the removed refrigerant in accordance with the regulations. Note that the refrigerant must be cleaned and checked before it is used again.
10. Dispose of or recycle the product and its components in accordance with the regulations.

15 Recycling and disposal

Disposing of the packaging

- ▶ Dispose of the packaging correctly.
- ▶ Observe all relevant regulations.
- ▶ For detailed information refer to www.vaillant.co.uk.

14 Decommissioning

14.1 Temporarily decommissioning the product

1. Switch off all of the disconnectors to which the product is connected in the building.
2. Disconnect the product from the power supply.
3. If there is a risk of frost damage, drain the heating water from the product.

14.2 Permanently decommissioning the product



Danger!

Risk of death caused by fire or explosion when transporting units that contain refrigerant!

The product contains the combustible refrigerant R290. When transporting units without their original packaging, the refrigerant circuit may be damaged and refrigerant may be released. When mixing with air, a combustible atmosphere may form. There is a risk of fire and explosion.

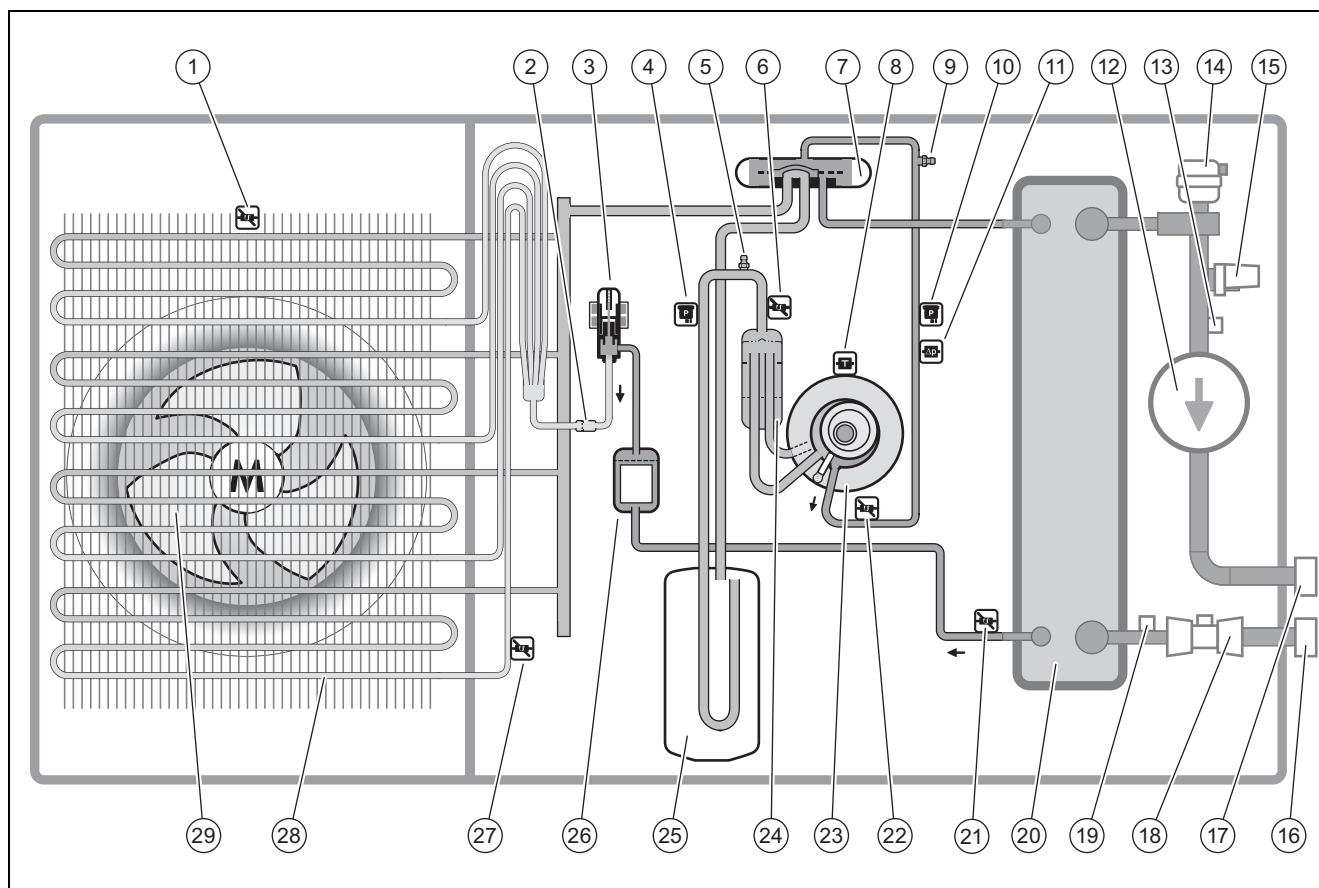
- ▶ Ensure that the refrigerant is correctly removed from the product transport.

1. Switch off all of the disconnectors to which the product is connected in the building.
2. Disconnect the product from the power supply but ensure that the product is still earthed.
3. Drain the heating water from the product.
4. Remove the top casing, the front casing and the right-hand side casing.
5. Remove the refrigerant from the product. (→ Page 124)
6. Note that refrigerant will continue to escape even after the refrigerant circuit is completely drained due to outgassing from the compressor oil.
7. Install the right-hand side casing, the front casing and the top casing.

Appendix

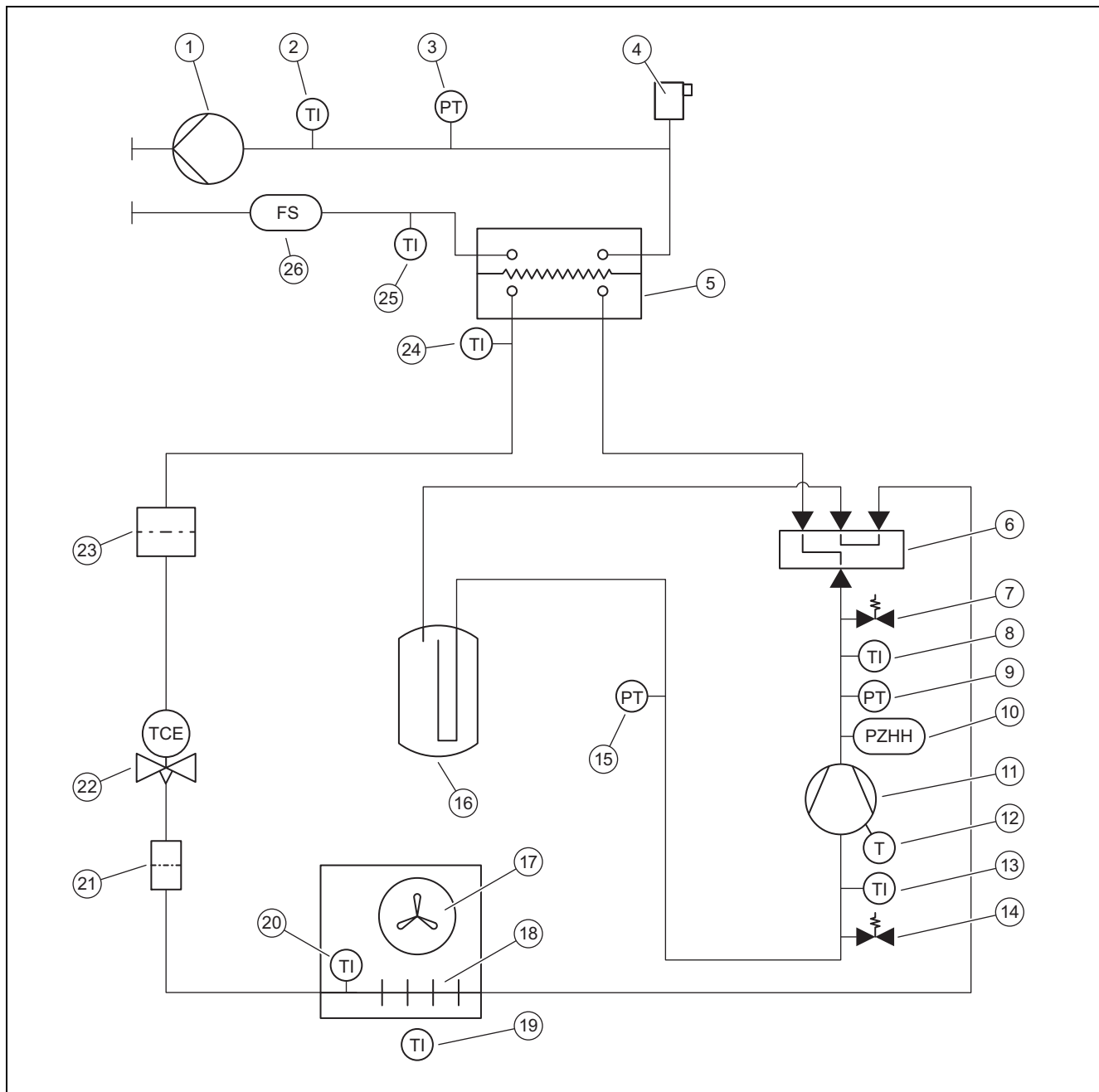
Appendix

A Functional diagram



1	Temperature sensor, at the air inlet	16	Connection, heating return
2	Filter	17	Connection, heating flow
3	Electronic expansion valve	18	Flow rate sensor
4	Pressure sensor	19	Temperature sensor, on the heating return
5	Maintenance connection, in the low-pressure area	20	Condenser (heat exchanger)
6	Temperature sensor, in front of the compressor	21	Temperature sensor, behind the condenser
7	4-port diverter valve	22	Temperature sensor, behind the compressor
8	Temperature sensor, on the compressor	23	Compressor
9	Maintenance connection, in the high-pressure area	24	Refrigerant separator
10	Pressure sensor	25	Refrigerant buffer
11	Pressure switch	26	Filter/dryer
12	Heating pump	27	Temperature sensor, at the evaporator
13	Temperature sensor, on the heating flow	28	Evaporator (heat exchanger)
14	Automatic air vent, in the heating circuit	29	Fan
15	Pressure sensor, in the heating circuit		

B Safety devices

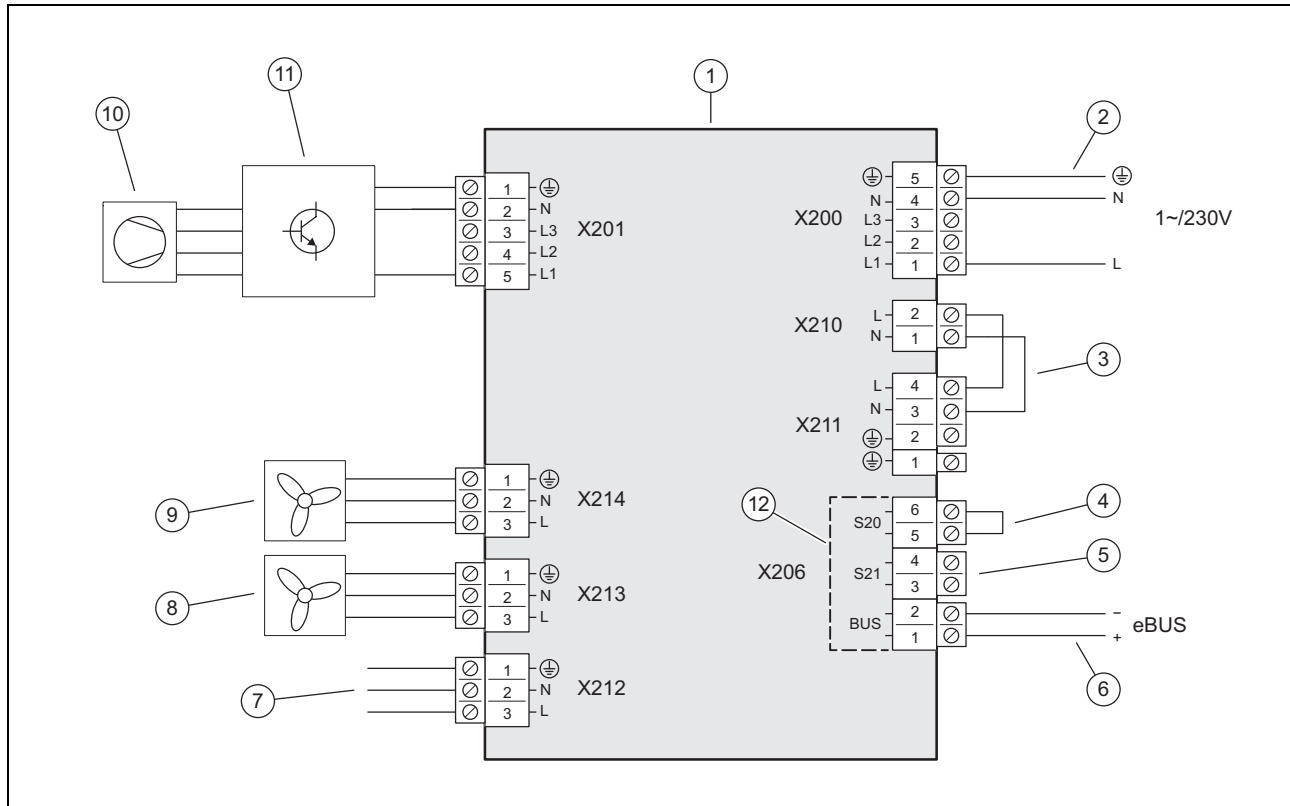


1	Heating pump	14	Maintenance connection, in the low-pressure area
2	Temperature sensor, heating flow	15	Pressure sensor, in the low-pressure area
3	Pressure sensor, in the heating circuit	16	Refrigerant buffer
4	Automatic air vent, in the heating circuit	17	Fan
5	Condenser (heat exchanger)	18	Evaporator (heat exchanger)
6	4-port diverter valve	19	Temperature sensor, air inlet
7	Maintenance connection, in the high-pressure area	20	Temperature sensor, at the evaporator
8	Temperature sensor, behind the compressor	21	Filter
9	Pressure sensor, in the high-pressure area	22	Electronic expansion valve
10	Pressure switch, in the high-pressure area	23	Filter/dryer
11	Compressor, with refrigerant separator	24	Temperature sensor, behind the condenser
12	Temperature monitor, on the compressor	25	Temperature sensor, heating return
13	Temperature sensor, in front of the compressor	26	Flow rate sensor

Appendix

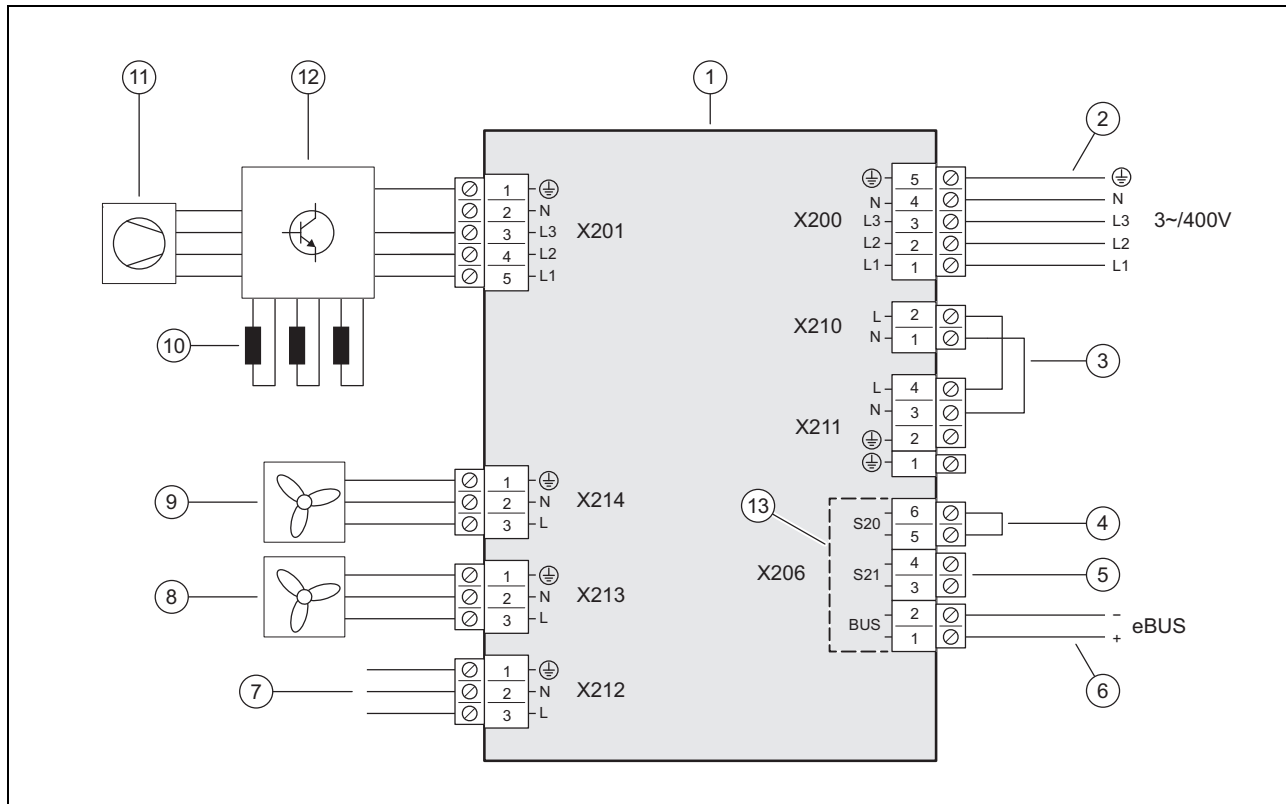
C Wiring diagram

C.1 Wiring diagram, power supply, 1~/230V



- | | | | |
|---|---|----|---|
| 1 | INSTALLER BOARD PCB | 7 | Connection to the HMU PCB |
| 2 | Power supply connection | 8 | Power supply for fan 2 (only for product VWL 105/6 and VWL 125/6) |
| 3 | Bridge, depending on the type of connection (energy supply company lockout) | 9 | Power supply for fan 1 |
| 4 | Input for the limit thermostat | 10 | Compressor |
| 5 | Input S21, not used | 11 | INVERTER assembly |
| 6 | eBUS line connection | 12 | Range for the safety extra-low voltage (SELV) |

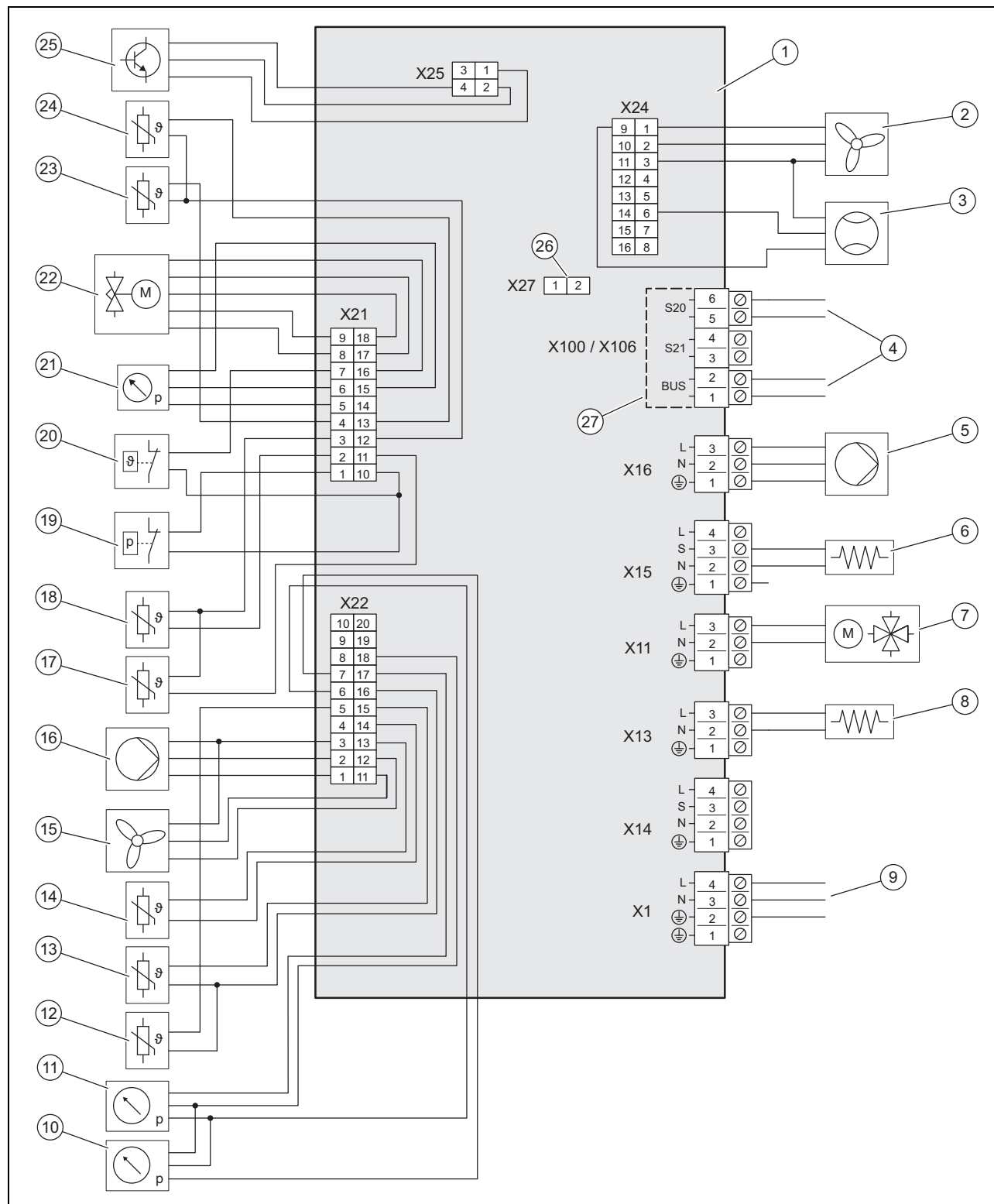
C.2 Wiring diagram, power supply, 3~/400V



- | | | | |
|---|---|----|---|
| 1 | INSTALLER BOARD PCB | 8 | Power supply for fan 2 (only for product VWL 105/6 and VWL 125/6) |
| 2 | Power supply connection | 9 | Power supply for fan 1 |
| 3 | Bridge, depending on the type of connection (energy supply company lockout) | 10 | Choking (only for product VWL 105/6 and VWL 125/6) |
| 4 | Input for the limit thermostat | 11 | Compressor |
| 5 | Input S21, not used | 12 | INVERTER assembly |
| 6 | eBUS line connection | 13 | Range for the safety extra-low voltage (SELV) |
| 7 | Connection to the HMU PCB | | |

Appendix


C.3 Wiring diagram, sensors and actuators



- | | | | |
|---|--|----|---|
| 1 | HMU PCB | 9 | Connection to the INSTALLER BOARD PCB |
| 2 | Actuation for fan 2 (only for product VWL 105/6 and VWL 125/6) | 10 | Pressure sensor, in the low-pressure area |
| 3 | Flow rate sensor | 11 | Pressure sensor, in the heating circuit |
| 4 | Connection to the INSTALLER BOARD PCB | 12 | Temperature sensor, on the heating flow |
| 5 | Heating pump power supply | 13 | Temperature sensor, on the heating return |
| 6 | Crankcase heating | 14 | Temperature sensor, at the air inlet |
| 7 | 4-port diverter valve | 15 | Actuation for fan 1 |
| 8 | Condensate tray heater | 16 | Actuation for the heating pump |
| | | 17 | Temperature sensor, behind the compressor |

18	Temperature sensor, in front of the compressor	23	Temperature sensor, at the evaporator
19	Pressure switch	24	Temperature sensor, behind the condenser
20	Temperature monitor	25	Actuation for INVERTER assembly
21	Pressure sensor, in the high-pressure area	26	Slot for coding resistor for cooling mode
22	Electronic expansion valve	27	Range for the safety extra-low voltage (SELV)

D Inspection and maintenance work

#	Maintenance work	Interval	
1	Checking the protective zone	Annually	121
2	Closing the purging valve	During the first service	121
3	Cleaning the product	Annually	122
4	Checking the evaporator, fan and condensate discharge	Annually	122
5	Checking the refrigerant circuit	Annually	122
6	Checking the refrigerant circuit for tightness	Annually	122
7	Checking the electrical connections and electrical wires	Annually	122
8	Checking the small damping feet for wear	Annually after the first 3 years	123

E Technical data



Note

The following performance data is only applicable to new products with clean heat exchangers.

The performance data also covers noise reduction mode.

The data in accordance with EN 14825 is determined using a special test method. You can find information about this from the manufacturer of the product by stating "EN 14825 test method".

Technical data – General

	VWL 35/6 A 230V S2	VWL 55/6 A 230V S2	VWL 65/6 A 230V S2	VWL 75/6 A 230V S2
Width	1,100 mm	1,100 mm	1,100 mm	1,100 mm
Height	765 mm	765 mm	965 mm	965 mm
Depth	450 mm	450 mm	450 mm	450 mm
Weight, with packaging	132 kg	132 kg	150 kg	150 kg
Weight, ready for operation	114 kg	114 kg	128 kg	128 kg
Weight, ready for operation, left-/right-hand side	38 kg/76 kg	38 kg/76 kg	43 kg/85 kg	43 kg/85 kg
Connection, heating circuit	G 1 1/4 "	G 1 1/4 "	G 1 1/4 "	G 1 1/4 "
Rated voltage	230 V (+10%/-15%), 50 Hz, 1~/N/PE	230 V (+10%/-15%), 50 Hz, 1~/N/PE	230 V (+10%/-15%), 50 Hz, 1~/N/PE	230 V (+10%/-15%), 50 Hz, 1~/N/PE
Rated power, maximum	3.40 kW	3.40 kW	3.50 kW	3.50 kW
Rated power factor	1.0	1.0	1.0	1.0
Rated current, maximum	14.3 A	14.3 A	15.0 A	15.0 A
In-rush current	14.3 A	14.3 A	15.0 A	15.0 A
IP rating	IP 15 B	IP 15 B	IP 15 B	IP 15 B
Overvoltage category	II	II	II	II
Fan, power consumption	40 W	40 W	40 W	40 W
Fan, quantity	1	1	1	1
Fan, rotational speed, maximum	620 rpm	620 rpm	620 rpm	620 rpm
Fan, air flow, maximum	2,300 m³/h	2,300 m³/h	2,300 m³/h	2,300 m³/h
Heating pump, power consumption	2 ... 50 W	2 ... 50 W	2 ... 50 W	2 ... 50 W

Appendix

	VWL 105/6 A 230V S2	VWL 105/6 A S2	VWL 125/6 A 230V S2	VWL 125/6 A S2
Width	1,100 mm	1,100 mm	1,100 mm	1,100 mm
Height	1,565 mm	1,565 mm	1,565 mm	1,565 mm
Depth	450 mm	450 mm	450 mm	450 mm
Weight, with packaging	223 kg	239 kg	223 kg	239 kg
Weight, ready for operation	194 kg	210 kg	194 kg	210 kg
Weight, ready for operation, left-/right-hand side	65 kg/129 kg	70 kg/140 kg	65 kg/129 kg	70 kg/140 kg
Connection, heating circuit	G 1 1/4"	G 1 1/4"	G 1 1/4"	G 1 1/4"
Rated voltage	230 V (+10%/-15%), 50 Hz, 1~/N/PE	400 V (+10%/-15%), 50 Hz, 3~/N/PE	230 V (+10%/-15%), 50 Hz, 1~/N/PE	400 V (+10%/-15%), 50 Hz, 3~/N/PE
Rated power, maximum	5.40 kW	8.00 kW	5.40 kW	8.00 kW
Rated power factor	1.0	1.0	1.0	1.0
Rated current, maximum	23.3 A	15.0 A	23.3 A	15.0 A
In-rush current	23.3 A	15.0 A	23.3 A	15.0 A
IP rating	IP 15 B	IP 15 B	IP 15 B	IP 15 B
Overvoltage category	II	II	II	II
Fan, power consumption	50 W	50 W	50 W	50 W
Fan, quantity	2	2	2	2
Fan, rotational speed, maximum	680 rpm	680 rpm	680 rpm	680 rpm
Fan, air flow, maximum	5,100 m³/h	5,100 m³/h	5,100 m³/h	5,100 m³/h
Heating pump, power consumption	3 ... 87 W	3 ... 87 W	3 ... 87 W	3 ... 87 W

Technical data – Heating circuit

	VWL 35/6 A 230V S2	VWL 55/6 A 230V S2	VWL 65/6 A 230V S2	VWL 75/6 A 230V S2
Heating water temperature, minimum/maximum	20 ... 75 °C	20 ... 75 °C	20 ... 75 °C	20 ... 75 °C
Basic length of the heating water pipe, maximum, between the outdoor unit and indoor unit	20 m	20 m	20 m	20 m
Operating pressure, minimum	0.05 MPa (0.50 bar)	0.05 MPa (0.50 bar)	0.05 MPa (0.50 bar)	0.05 MPa (0.50 bar)
Operating pressure, maximum	0.30 MPa (3.00 bar)	0.30 MPa (3.00 bar)	0.30 MPa (3.00 bar)	0.30 MPa (3.00 bar)
Volume flow, minimum	400 l/h	400 l/h	540 l/h	540 l/h
Volume flow, maximum	860 l/h	860 l/h	1,205 l/h	1,205 l/h
Water volume, in the outdoor unit	1.5 l	1.5 l	2.0 l	2.0 l
Water volume, in the heating circuit, minimum, thawing mode, activated/deactivated back-up heater	15 l / 40 l	15 l / 40 l	20 l / 55 l	20 l / 55 l
Remaining feed pressure, hydraulic	56.0 kPa (560.0 mbar)	56.0 kPa (560.0 mbar)	44.0 kPa (440.0 mbar)	44.0 kPa (440.0 mbar)

	VWL 105/6 A 230V S2	VWL 105/6 A S2	VWL 125/6 A 230V S2	VWL 125/6 A S2
Heating water temperature, minimum/maximum	20 ... 75 °C	20 ... 75 °C	20 ... 75 °C	20 ... 75 °C
Basic length of the heating water pipe, maximum, between the outdoor unit and indoor unit	20 m	20 m	20 m	20 m
Operating pressure, minimum	0.05 MPa (0.50 bar)	0.05 MPa (0.50 bar)	0.05 MPa (0.50 bar)	0.05 MPa (0.50 bar)
Operating pressure, maximum	0.30 MPa (3.00 bar)	0.30 MPa (3.00 bar)	0.30 MPa (3.00 bar)	0.30 MPa (3.00 bar)
Volume flow, minimum	995 l/h	995 l/h	995 l/h	995 l/h
Volume flow, maximum	2,065 l/h	2,065 l/h	2,065 l/h	2,065 l/h

	VWL 105/6 A 230V S2	VWL 105/6 A S2	VWL 125/6 A 230V S2	VWL 125/6 A S2
Water volume, in the outdoor unit	2.5 l	2.5 l	2.5 l	2.5 l
Water volume, in the heating circuit, minimum, thawing mode, activated/deactivated back-up heater	45 l / 150 l	45 l / 150 l	45 l / 150 l	45 l / 150 l
Remaining feed pressure, hydraulic	55.0 kPa (550.0 mbar)	55.0 kPa (550.0 mbar)	55.0 kPa (550.0 mbar)	55.0 kPa (550.0 mbar)

Technical data – Refrigerant circuit

	VWL 35/6 A 230V S2	VWL 55/6 A 230V S2	VWL 65/6 A 230V S2	VWL 75/6 A 230V S2
Refrigerant, type	R290	R290	R290	R290
Refrigerant, fill quantity	0.60 kg	0.60 kg	0.90 kg	0.90 kg
Refrigerant, Global Warming Potential (GWP)	3	3	3	3
Refrigerant, CO ₂ equivalent	0.0018 t	0.0018 t	0.0027 t	0.0027 t
Permissible operating pressure, maximum	3.15 MPa (31.50 bar)	3.15 MPa (31.50 bar)	3.15 MPa (31.50 bar)	3.15 MPa (31.50 bar)
Compressor, type	Rotary piston	Rotary piston	Rotary piston	Rotary piston
Compressor, oil type	Specific polyalkylene glycol (PAG)	Specific polyalkylene glycol (PAG)	Specific polyalkylene glycol (PAG)	Specific polyalkylene glycol (PAG)
Compressor, control	Electronic	Electronic	Electronic	Electronic

	VWL 105/6 A 230V S2	VWL 105/6 A S2	VWL 125/6 A 230V S2	VWL 125/6 A S2
Refrigerant, type	R290	R290	R290	R290
Refrigerant, fill quantity	1.30 kg	1.30 kg	1.30 kg	1.30 kg
Refrigerant, Global Warming Potential (GWP)	3	3	3	3
Refrigerant, CO ₂ equivalent	0.0039 t	0.0039 t	0.0039 t	0.0039 t
Permissible operating pressure, maximum	3.15 MPa (31.50 bar)	3.15 MPa (31.50 bar)	3.15 MPa (31.50 bar)	3.15 MPa (31.50 bar)
Compressor, type	Scroll compressor	Scroll compressor	Scroll compressor	Scroll compressor
Compressor, oil type	Specific polyalkylene glycol (PAG)	Specific polyalkylene glycol (PAG)	Specific polyalkylene glycol (PAG)	Specific polyalkylene glycol (PAG)
Compressor, control	Electronic	Electronic	Electronic	Electronic

Technical data – Power, heating mode

	VWL 35/6 A 230V S2	VWL 55/6 A 230V S2	VWL 65/6 A 230V S2	VWL 75/6 A 230V S2
Heating output, A2/W35	2.00 kW	2.00 kW	3.10 kW	3.10 kW
Coefficient of performance, COP, EN 14511, A2/W35	3.90	3.90	4.10	4.10
Power consumption, effective, A2/W35	0.51 kW	0.51 kW	0.76 kW	0.76 kW
Power consumption, A2/W35	2.60 A	2.60 A	3.70 A	3.70 A
Heat output, minimum/maximum, A7/W35	2.10 ... 5.50 kW	2.10 ... 6.90 kW	3.00 ... 7.30 kW	3.00 ... 7.40 kW
Heat output, nominal, A7/W35	3.30 kW	3.40 kW	4.50 kW	4.60 kW
Coefficient of performance, COP, EN 14511, A7/W35	4.80	4.80	4.80	4.80
Power consumption, effective, A7/W35	0.69 kW	0.71 kW	0.94 kW	0.96 kW
Power consumption, A7/W35	3.30 A	3.30 A	4.40 A	4.50 A
Heating output, A7/W45	3.10 kW	3.10 kW	4.20 kW	4.20 kW
Coefficient of performance, COP, EN 14511, A7/W45	3.60	3.60	3.60	3.60
Power consumption, effective, A7/W45	0.86 kW	0.86 kW	1.17 kW	1.17 kW
Power consumption, A7/W45	4.00 A	4.00 A	5.40 A	5.40 A

Appendix

	VWL 35/6 A 230V S2	VWL 55/6 A 230V S2	VWL 65/6 A 230V S2	VWL 75/6 A 230V S2
Heating output, A7/W55	4.80 kW	4.80 kW	4.90 kW	5.00 kW
Coefficient of performance, COP, EN 14511, A7/W55	2.80	2.80	2.90	2.90
Power consumption, effective, A7/W55	1.71 kW	1.71 kW	1.69 kW	1.72 kW
Power consumption, A7/W55	7.70 A	7.70 A	7.60 A	7.70 A
Heat output, A7/W65	4.50 kW	4.50 kW	6.30 kW	6.30 kW
Coefficient of performance, COP, EN 14511, A7/W65	2.30	2.30	2.30	2.30
Power consumption, effective, A7/W65	1.96 kW	1.96 kW	2.74 kW	2.74 kW
Power consumption, A7/W65	9.00 A	9.00 A	12.20 A	12.20 A
Heat output, A-7/W35	3.60 kW	5.40 kW	5.40 kW	7.00 kW
Coefficient of performance, COP, EN 14511, A-7/W35	2.70	2.60	3.00	2.80
Power consumption, effective, A-7/W35	1.33 kW	2.08 kW	1.80 kW	2.50 kW
Power consumption, A-7/W35	6.10 A	10.00 A	8.10 A	11.50 A

	VWL 105/6 A 230V S2	VWL 105/6 A S2	VWL 125/6 A 230V S2	VWL 125/6 A S2
Heating output, A2/W35	5.80 kW	5.80 kW	5.90 kW	5.90 kW
Coefficient of performance, COP, EN 14511, A2/W35	4.60	4.60	4.60	4.60
Power consumption, effective, A2/W35	1.26 kW	1.26 kW	1.28 kW	1.28 kW
Power consumption, A2/W35	6.20 A	2.80 A	6.20 A	2.90 A
Heat output, minimum/maximum, A7/W35	5.40 ... 12.50 kW	5.40 ... 12.50 kW	5.40 ... 14.00 kW	5.40 ... 14.00 kW
Heat output, nominal, A7/W35	8.10 kW	8.10 kW	8.50 kW	8.50 kW
Coefficient of performance, COP, EN 14511, A7/W35	5.30	5.30	5.40	5.40
Power consumption, effective, A7/W35	1.53 kW	1.53 kW	1.57 kW	1.57 kW
Power consumption, A7/W35	7.40 A	3.00 A	7.60 A	3.10 A
Heating output, A7/W45	8.10 kW	8.10 kW	8.10 kW	8.10 kW
Coefficient of performance, COP, EN 14511, A7/W45	4.10	4.10	4.10	4.10
Power consumption, effective, A7/W45	1.98 kW	1.98 kW	1.98 kW	1.98 kW
Power consumption, A7/W45	9.40 A	3.60 A	9.40 A	3.60 A
Heating output, A7/W55	9.10 kW	9.10 kW	9.10 kW	9.10 kW
Coefficient of performance, COP, EN 14511, A7/W55	3.10	3.10	3.10	3.10
Power consumption, effective, A7/W55	2.94 kW	2.94 kW	2.94 kW	2.94 kW
Power consumption, A7/W55	13.50 A	5.10 A	13.50 A	5.10 A
Heat output, A7/W65	11.40 kW	11.40 kW	11.40 kW	11.40 kW
Coefficient of performance, COP, EN 14511, A7/W65	2.30	2.30	2.30	2.30
Power consumption, effective, A7/W65	4.96 kW	4.96 kW	4.96 kW	4.96 kW
Power consumption, A7/W65	22.20 A	7.90 A	22.20 A	7.90 A
Heat output, A-7/W35	9.20 kW	9.20 kW	12.20 kW	12.20 kW
Coefficient of performance, COP, EN 14511, A-7/W35	2.70	2.70	2.70	2.70
Power consumption, effective, A-7/W35	3.41 kW	3.41 kW	4.52 kW	4.52 kW
Power consumption, A-7/W35	15.40 A	5.70 A	20.10 A	7.30 A

Technical data – Power, cooling mode

Validity: Product with cooling mode

	VWL 35/6 A 230V S2	VWL 55/6 A 230V S2	VWL 65/6 A 230V S2	VWL 75/6 A 230V S2
Cooling output, A35/W18	4.50 kW	4.50 kW	6.40 kW	6.40 kW
Energy efficiency ratio, EER, EN 14511, A35/W18	4.30	4.30	4.20	4.20
Power consumption, effective, A35/W18	1.05 kW	1.05 kW	1.52 kW	1.52 kW
Power consumption, A35/W18	4.90 A	4.90 A	7.00 A	7.00 A
Cooling output, minimum/maximum, A35/W7	1.80 ... 5.20 kW	1.80 ... 5.20 kW	2.50 ... 7.20 kW	2.40 ... 7.20 kW
Cooling output, A35/W7	3.40 kW	3.40 kW	5.00 kW	4.90 kW
Energy efficiency ratio, EER, EN 14511, A35/W7	3.40	3.40	3.50	3.50
Power consumption, effective, A35/W7	1.00 kW	1.00 kW	1.43 kW	1.40 kW
Power consumption, A35/W7	4.70 A	4.70 A	6.60 A	6.60 A

	VWL 105/6 A 230V S2	VWL 105/6 A S2	VWL 125/6 A 230V S2	VWL 125/6 A S2
Cooling output, A35/W18	10.90 kW	10.90 kW	10.80 kW	10.80 kW
Energy efficiency ratio, EER, EN 14511, A35/W18	4.60	4.60	4.60	4.60
Power consumption, effective, A35/W18	2.37 kW	2.37 kW	2.35 kW	2.35 kW
Power consumption, A35/W18	10.90 A	4.20 A	10.90 A	4.20 A
Cooling output, minimum/maximum, A35/W7	4.40 ... 12.10 kW	4.40 ... 12.10 kW	4.30 ... 12.00 kW	4.30 ... 12.00 kW
Cooling output, A35/W7	7.90 kW	7.90 kW	7.80 kW	7.80 kW
Energy efficiency ratio, EER, EN 14511, A35/W7	3.50	3.50	3.50	3.50
Power consumption, effective, A35/W7	2.26 kW	2.26 kW	2.23 kW	2.23 kW
Power consumption, A35/W7	10.20 A	4.00 A	10.20 A	4.00 A

Technical data – Noise emissions, heating mode

	VWL 35/6 A 230V S2	VWL 55/6 A 230V S2	VWL 65/6 A 230V S2	VWL 75/6 A 230V S2
Sound power, EN 12102, EN 14511 LWA, A7/W35	51 dB(A)	51 dB(A)	53 dB(A)	53 dB(A)
Sound power, EN 12102, EN 14511 LWA, A7/W45	53 dB(A)	53 dB(A)	53 dB(A)	53 dB(A)
Sound power, EN 12102, EN 14511 LWA, A7/W55	54 dB(A)	54 dB(A)	55 dB(A)	55 dB(A)
Sound power, EN 12102, EN 14511 LWA, A7/W65	54 dB(A)	54 dB(A)	55 dB(A)	55 dB(A)
Sound power, EN 12102, EN 14511 LWA, A-7/W35, 40% noise reduction mode	48 dB(A)	48 dB(A)	50 dB(A)	50 dB(A)
Sound power, EN 12102, EN 14511 LWA, A-7/W35, 50% noise reduction mode	47 dB(A)	47 dB(A)	48 dB(A)	48 dB(A)
Sound power, EN 12102, EN 14511 LWA, A-7/W35, 60% noise reduction mode	46 dB(A)	46 dB(A)	46 dB(A)	46 dB(A)

	VWL 105/6 A 230V S2	VWL 105/6 A S2	VWL 125/6 A 230V S2	VWL 125/6 A S2
Sound power, EN 12102, EN 14511 LWA, A7/W35	58 dB(A)	59 dB(A)	58 dB(A)	59 dB(A)
Sound power, EN 12102, EN 14511 LWA, A7/W45	58 dB(A)	59 dB(A)	58 dB(A)	59 dB(A)
Sound power, EN 12102, EN 14511 LWA, A7/W55	60 dB(A)	59 dB(A)	60 dB(A)	59 dB(A)
Sound power, EN 12102, EN 14511 LWA, A7/W65	61 dB(A)	59 dB(A)	61 dB(A)	59 dB(A)

Appendix

	VWL 105/6 A 230V S2	VWL 105/6 A S2	VWL 125/6 A 230V S2	VWL 125/6 A S2
Sound power, EN 12102, EN 14511 LWA, A-7/W35, 40% noise reduction mode	54 dB(A)	55 dB(A)	54 dB(A)	55 dB(A)
Sound power, EN 12102, EN 14511 LWA, A-7/W35, 50% noise reduction mode	51 dB(A)	51 dB(A)	51 dB(A)	51 dB(A)
Sound power, EN 12102, EN 14511 LWA, A-7/W35, 60% noise reduction mode	51 dB(A)	51 dB(A)	51 dB(A)	51 dB(A)

Technical data – Noise emissions, cooling mode

Validity: Product with cooling mode

	VWL 35/6 A 230V S2	VWL 55/6 A 230V S2	VWL 65/6 A 230V S2	VWL 75/6 A 230V S2
Sound power, EN 12102, EN 14511 LWA, A35/W18	53 dB(A)	53 dB(A)	55 dB(A)	55 dB(A)
Sound power, EN 12102, EN 14511 LWA, A35/W7	53 dB(A)	53 dB(A)	55 dB(A)	55 dB(A)

	VWL 105/6 A 230V S2	VWL 105/6 A S2	VWL 125/6 A 230V S2	VWL 125/6 A S2
Sound power, EN 12102, EN 14511 LWA, A35/W18	58 dB(A)	59 dB(A)	58 dB(A)	59 dB(A)
Sound power, EN 12102, EN 14511 LWA, A35/W7	59 dB(A)	59 dB(A)	59 dB(A)	59 dB(A)

Bruksanvisning

Innhold

1	Sikkerhet.....	138
1.1	Farehenvisninger som gjelder handlinger	138
1.2	Tiltenkt bruk	138
1.3	Generelle sikkerhetsanvisninger	138
2	Merknader om dokumentasjonen	140
2.1	Dokumentasjon.....	140
2.2	Veiledningens gyldighet.....	140
3	Produktbeskrivelse.....	140
3.1	Varmepumpesystem.....	140
3.2	Beskrivelse av produktet	140
3.3	Varmepumpens virkemåte.....	140
3.4	Systemskille og frostbeskyttelse.....	140
3.5	Produktets oppbygning	140
3.6	Typeskilt og serienummer	140
3.7	Varselmerker	141
4	Beskyttelsesområde.....	141
4.1	Beskyttelsesområde	141
5	Drift	142
5.1	Slå på produktet.....	142
5.2	Betjene produktet.....	142
5.3	Sikre frostbeskyttelse.....	142
5.4	Slå av produkt.....	142
6	Pleie og vedlikehold	142
6.1	Unngå tildekking av produktet	142
6.2	Rengjøring av produktet	142
6.3	Utføre vedlikehold.....	142
7	Feilsøking	143
7.1	Rette opp feil.....	143
8	Ta ut av drift	143
8.1	Ta produktet midlertidig ut av drift	143
8.2	Ta produktet permanent ut av drift	143
9	Resirkulering og kassering.....	143
9.1	Sørge for avhending av kjølemiddel	143
	Tillegg.....	144
A	Feilsøking	144



1 Sikkerhet

1 Sikkerhet

1.1 Farehenvisninger som gjelder handlinger

Klassifisering av de handlingsrelaterte advarslene

De handlingsrelaterte advarslene er klassifisert ved bruk av varselsymboler og signalord som angir hvor alvorlig den potensielle faren er:

Varselsymboler og signalord



Fare!

Umiddelbar livsfare eller fare for alvorlige personskader



Fare!

Livsfare på grunn av elektrisk støt



Advarsel!

Fare for lette personskader



Forsiktig!

Risiko for materielle skader eller miljøskader

1.2 Tiltenkt bruk

Ved feil eller ikke tiltenkt bruk kan det oppstå fare for brukerens eller tredjeparts liv og helse eller skader på produktet eller andre materielle skader.

Produktet er utedelen til en luft/vann-varmepumpe i monoblokkutførelse.

Produktet benytter luft utenfra som varmekilde og kan brukes til oppvarming av en bolig og til varmtvannsberedning.

Luften fra produktet må kunne strøkke fritt, og den skal ikke brukes til andre formål.

Produktet er utelukkende beregnet for plassering utendørs.

Produktet er utelukkende beregnet for bruk i boliger.

Den tiltenkte bruken innebærer:

- å overholde bruksanvisningene som følger med produktet og alle andre komponenter i anlegget
- å overholde alle inspeksjons- og servicebetingelsene som er oppført i veiledningene.

Dette produktet kan brukes av barn fra 8 år og oppover og av personer med reduserte

fysiske, sensoriske eller mentale evner eller manglende erfaring og kunnskap hvis bruken skjer under tilsyn eller personen har fått opplæring i sikker bruk av og farene forbundet med bruk av produktet. Barn må ikke leke med produktet. Rengjøring og vedlikehold som utføres av brukeren, må ikke foretas av barn uten tilsyn.

Annen bruk enn den som er beskrevet i denne veiledningen, gjelder som ikke-forskriftsmessig. Ikke-forskriftsmessig er også enhver umiddelbar kommersiell og industriell bruk.

Obs!

Alt misbruk er forbudt!

1.3 Generelle sikkerhetsanvisninger

1.3.1 Livsfare på grunn av brann eller eksplosjon ved lekkasje i kjølemiddelkretsen

Produktet inneholder det brennbare kjølemiddelet R290. Ved lekkasje kan kjølemiddel som lekker ut og som blandes med luft, danne en brennbar atmosfære. Dette medfører brann- og eksplosjonsfare.

Et beskyttelsesområde er definert for området rundt produktet. Se kapitlet "Beskyttelsesområde".

- ▶ Sørg for at alle antennelseskilder holdes borte fra beskyttelsesområdet. I særdeleshet gjelder dette for åpen ild, varme overflater med temperatur på over 370 °C, elektriske verktøy eller utstyr som ikke er fri for antennelseskilder, statisk utladning.
- ▶ Bruk ikke spray eller andre brennbare gasser i beskyttelsesområdet.

1.3.2 Livsfare på grunn av forandringer på produktet eller området rundt produktet

- ▶ Sikkerhetsinnretningene må aldri fjernes, forbikobles eller blokkeres.
- ▶ Sikkerhetsinnretningene må aldri manipuleres.
- ▶ Komponentplomberinger må aldri ødelegges eller fjernes.
- ▶ Foreta aldri noen endringer:
 - på produktet





- på tilførselsrørene
- på utløpsrøret
- på sikkerhetsventilen for varmekildekretsen
- på forhold i bygningen som kan virke inn på produktets driftssikkerhet

1.3.3 Fare for personskader og materiell skade ved ikke-forskriftsmessig eller forsømt vedlikehold og reparasjon

- ▶ Forsøk aldri å utføre vedlikeholdsarbeid eller reparasjoner på produktet på egen hånd.
- ▶ Få feil og skader utbedret av en installatør omgående.
- ▶ Overhold de angitte vedlikeholdsintervallene.

1.3.4 Risiko for materielle skader på grunn av frost

- ▶ Kontroller at varmeanlegget ved frost alltid er i drift og at alle rommene er tilstrekkelig tempererte.
- ▶ Hvis du ikke kan sikre driften, må du la en installatør tømme varmeanlegget.

1.3.5 Fare på grunn av feilbetjening

Ved feilbetjening kan du utsette deg selv og andre for fare, og du kan forårsake materielle skader.

- ▶ Sørg for å lese denne håndboken og all gjeldende dokumentasjon for øvrig, spesielt kapitlet "Sikkerhet" og advarslene.
- ▶ Utfør arbeidene som er angitt i denne driftsveiledningen.



2 Merknader om dokumentasjonen

2 Merknader om dokumentasjonen

2.1 Dokumentasjon

- ▶ Følg alle bruksanvisninger som er vedlagt komponentene i anlegget.
- ▶ Oppbevar denne veiledningen og all gjeldende dokumentasjon for øvrig, for senere bruk.

2.2 Veiledningens gyldighet

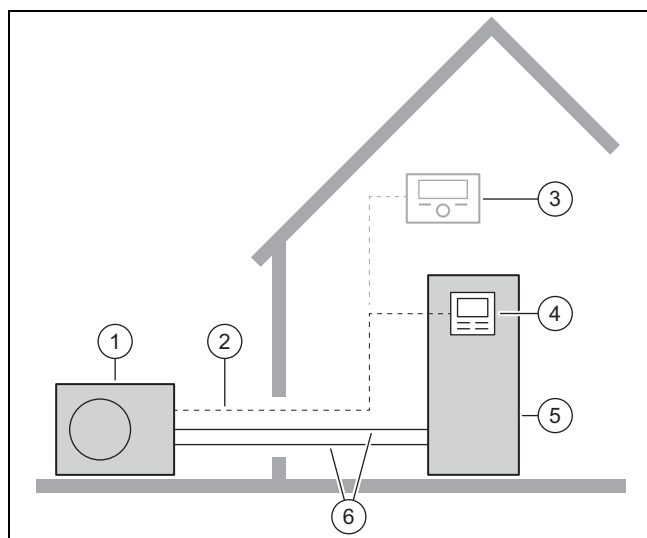
Denne veiledningen gjelder utelukkende for:

Produkt
VWL 35/6 A 230V S2
VWL 55/6 A 230V S2
VWL 65/6 A 230V S2
VWL 75/6 A 230V S2
VWL 105/6 A 230V S2
VWL 105/6 A S2
VWL 125/6 A 230V S2
VWL 125/6 A S2

3 Produktbeskrivelse

3.1 Varmepumpesystem

Eksempel på oppbygningen til et varmepumpesystem med monoblokk-teknologi:



- | | | | |
|---|----------------------------------|---|----------------------|
| 1 | Varmepumpe Utedel | 4 | Innedelens regulator |
| 2 | eBUS-ledning | 5 | Varmepumpe Inndel |
| 3 | Systemregulator (tilleggsutstyr) | 6 | Varmekurs |

3.2 Beskrivelse av produktet

Produktet er utedelen til en luft/vann-varmepumpe med monoblokkteknologi.

3.3 Varmepumpens virkemåte

Varmepumpen har en lukket kjølemiddelkrets der et kjølemiddel sirkulerer.

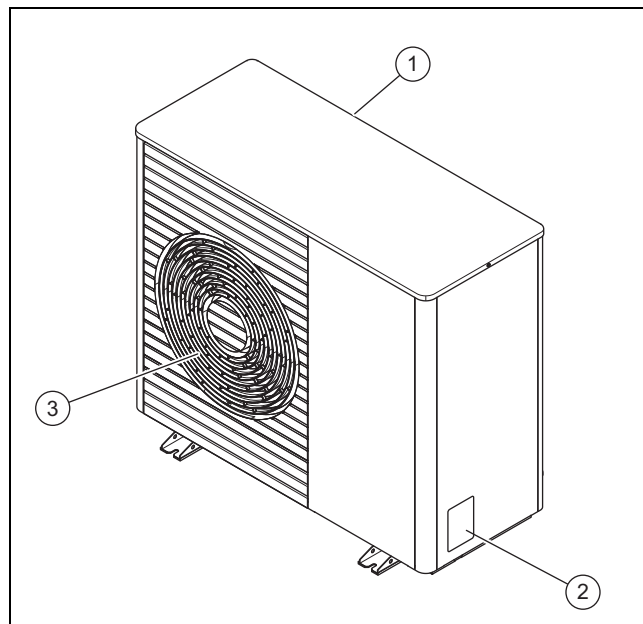
Varmeenergi tas opp fra omgivelsene ved fordamping, komprimering, kondensering og ekspansjon, og avgis til bygningen. Under kjøledrift trekkes varmeenergi ut av bygningen og avgis til omgivelsene.

3.4 Systemskille og frostbeskyttelse

Ved systemskille er en mellomvarmeveksler montert i inndelen. Denne deler varmekretsen inn i én primær varmekrets (til utedelen) og én sekundær varmekrets (i bygningen).

Hvis den primære varmekretsen er fylt med en blanding av vann og frostbeskyttelse (brinevæske), er utedelen beskyttet mot frost selv om den er koblet fra strømforsyningen eller det oppstår strømbrudd.

3.5 Produktets oppbygning



- | | | | |
|---|-------------------|---|------------------|
| 1 | Luftinntaksgitter | 3 | Luftutløpsgitter |
| 2 | Typeskilt | | |




3.6 Typeskilt og serienummer

Typeskiltet er festet på høyre side utvendig på produktet.

Typeskiltet inneholder nomenklaturen og serienummeret.

3.7 Varselmerker

Det er påsatt sikkerhetsrelevante varselmerker flere steder på produktet. Varselmerkene inneholder informasjon om kjølemiddelet R290. Det er ikke tillatt å fjerne varselmerkene.

Symbol	Betydning
	Advarsel om brannfarlige stoffer, i forbindelse med kjølemiddelet R290.
	Brann, åpen flamme og røyking forbudt.
	Serviceinformasjon, les teknisk veiledning.

4 Beskyttelsesområde

4.1 Beskyttelsesområde

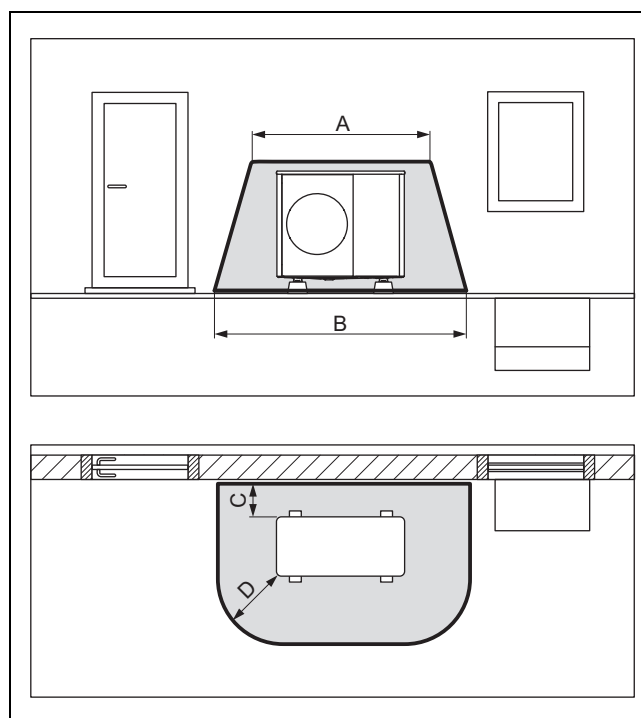
Produktet inneholder kjølemiddelet R290. Ved en lekkasje kan kjølemiddel samle seg i nærheten av bakken. Kjølemiddelet må ikke komme inn i åpninger i bygningen, i fordypninger eller i avløpssystemet. Kjølemiddelet må ikke samle seg på en slik måte at det kan oppstå en farlig eksplosiv, kvelende eller giftig atmosfære

Et beskyttelsesområde er definert for området rundt produktet. I beskyttelsesområdet må det ikke finnes vinduer, dører, ventilasjonsåpninger, lyssjakter, kjellerinnnganger, nødutgangsluker, takvinduer eller fallrør. Beskyttelsesområdet må ikke strekke seg til naboeiendommer eller områder med offentlig trafikk.

I beskyttelsesområdet må det ikke finnes antenneskilder som stikkontakter, lamper eller elektriske brytere.

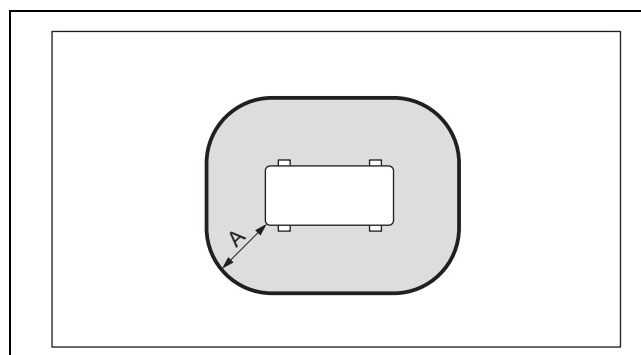
Det må ikke gjøres noen bygningsmessige endringer i området like rundt produktet som ikke er i samsvar med de nevnte reglene for beskyttelsesområdet.

4.1.1 Beskyttelsesområde, ved plassering på bakken foran en bygningsvegg



A	2100 mm	C	200 mm / 250 mm
B	3100 mm	D	1000 mm

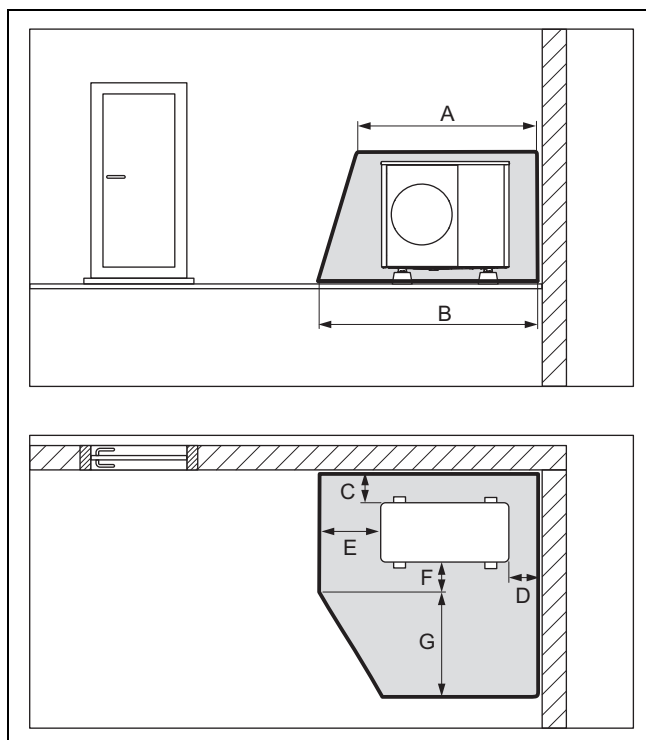
4.1.2 Beskyttelsesområde, ved plassering på bakken på eiendommen og ved plassering på flatt tak



A	1000 mm
---	---------

5 Drift

4.1.3 Beskyttelsesområde, ved plassering på bakken på et hjørne av bygningen



A	2100 mm	E	1000 mm
B	2600 mm	F	500 mm
C	200 mm / 250 mm	G	1800 mm
D	500 mm		

5 Drift

5.1 Slå på produktet

- ▶ Slå på alle effektbrytere (sikringer, automatsikringer) som er forbundet med produktet, i bygningen.

5.2 Betjene produktet

Innedelens regulator gir informasjon om driftstilstanden, og brukes ved innstilling av parametere og utbedring av feil.

- ▶ Gå til innedelen. Følg bruksanvisningen.

Betingelse: Systemregulator finnes

Systemregulatoren regulerer varmeanlegget og varmtvannsberedningen til en tilkoblet varmtvannsbeholder.

- ▶ Gå til systemregulatoren. Følg bruksanvisningen.

5.3 Sikre frostbeskyttelse

1. Hvis anlegget ikke har systemskille som sikrer frostbeskytte, må du forvise deg om at produktet er slått på og blir værende i denne tilstanden.
2. Forviss deg om at det ikke samler seg snø i området rundt luftinntaket og -utløpet.

5.4 Slå av produkt

1. Slå av alle effektbrytere (sikringer, automatsikringer) som er forbundet med produktet, i bygningen.
2. Merk at frostbeskyttelse da ikke lenger er garantert hvis ikke anlegget har systemskille som sørger for frostbeskyttelsen.

6 Pleie og vedlikehold

6.1 Unngå tildekking av produktet

1. Fjern jevnlig kvister og løv som samler seg rundt produktet.
2. Fjern regelmessig løv og skitt på ventilasjonsgitteret under produktet.
3. Fjern regelmessig snø på luftinntaks- og luftutløps-gitteret.
4. Fjern regelmessig snø som samler seg rundt produktet.

6.2 Rengjøring av produktet

- ▶ Rengjør panelet med en fuktig klut og såpe uten løsemidler.
- ▶ Bruk ikke spray, skuremidler, oppvaskmidler eller løsemiddel- eller klorholdige rengjøringsmidler.

6.3 Utføre vedlikehold

Kontinuerlig driftsberedskap og -sikkerhet, pålitelighet og lang levetid forutsetter årlig inspeksjon og vedlikehold av produktet, utført av en installatør. Avhengig av resultatene av inspeksjonen kan et tidligere vedlikehold være nødvendig.



Fare!

Fare for personskader og fare for materielle skader ved forsømt eller feil utført vedlikehold eller reparasjoner!

Ved forsømt eller ikke forskriftsmessig vedlikeholdsarbeid eller reparasjon kan personer komme til skade eller produktet kan bli skadet.

- ▶ Forsøk aldri å utføre vedlikeholdsarbeid eller reparasjoner på produktet.
- ▶ Overlat slikt arbeid til en godkjent installatørbedrift. Vi anbefaler at du inngår en serviceavtale.

- ▶ Overlat arbeidet til et installasjonsfirma.

7 Feilsøking

7.1 Rette opp feil

Se tabellen Feilsøking i vedlegget hvis det oppstår en feil.

- ▶ Kontakt en installatør hvis tiltaket i feilsøkingstabellen ikke løser problemet.

8 Ta ut av drift

8.1 Ta produktet midlertidig ut av drift

- ▶ Slå av produktet. Beskytt anlegget mot frost, for eksempel ved å tømme varmeanlegget.

8.2 Ta produktet permanent ut av drift

- ▶ Overlat arbeidet med å ta produktet permanent ut av drift til en installatør.

9 Resirkulering og kassering

- ▶ La vedkommende som har installert produktet ta seg av kasseringen av transportemballasjen.



■ Hvis produktet er merket med dette symbolet:

- ▶ Produktet må ikke kastes som husholdningsavfall.
- ▶ Lever produktet til et innsamlingssted for brukt elektrisk og elektronisk utstyr.



■ Hvis produktet inneholder batterier som er merket med dette symbolet, kan batteriene inneholde helse- og miljøskadelige stoffer.

- ▶ Du må da levere batteriene til et innsamlingssted for batterier.

9.1 Sørge for avhending av kjølemiddel

Produktet er fylt med kjølemiddelet R290.

- ▶ Kjølemiddelet må kasseres av godkjent fagpersonale.
- ▶ Følg generelle sikkerhetsanvisninger.

Tillegg

Tillegg

A Feilsøking

Feil	Mulig årsak	Informasjon/Tiltak
Produktet virker ikke lenger.	Strømforsyningen er tidvis brutt.	Når strømforsyningen er gjenopprettet, settes produktet automatisk i drift.
	Permanent brudd på strømforsyningen.	Informere installatøren.
Damp på produktet.	Tining ved høy luftfuktighet.	Dette er en normal effekt.

Installasjons- og vedlikeholdsanvisning

Innhold

1	Sikkerhet	147	7	Elektroinstallasjon	160
1.1	Farehenvisninger som gjelder handlinger	147	7.1	Forberede elektroinstallasjon	161
1.2	Tiltenkt bruk	147	7.2	Krav til nettspenningskvaliteten	161
1.3	Generelle sikkerhetsanvisninger	147	7.3	Krav til elektriske komponenter	161
1.4	Forskrifter (direktiver, lover, normer)	148	7.4	Elektrisk utkoblingsanordning	161
2	Merknader om dokumentasjonen	149	7.5	Installere komponenter for utkobling utført av energileverandøren.....	161
2.1	Dokumentasjon.....	149	7.6	Demontere dekselet til de elektriske koblingspunktene.....	161
2.2	Veiledningens gyldighet.....	149	7.7	Avmante elektrisk ledning.....	161
2.3	Ytterligere opplysninger.....	149	7.8	Opprette strømforsyning, 1~/230V	162
3	Produktbeskrivelse	149	7.9	Opprette strømforsyning, 3~/400V	162
3.1	Varmepumpesystem.....	149	7.10	Koble til eBUS-ledning.....	163
3.2	Beskrivelse av produktet	149	7.11	Koble til maksimumstermostat.....	163
3.3	Driftsmåte kjøledrift.....	149	7.12	Koble til tilbehør	163
3.4	Varmepumpens virkemåte.....	149	7.13	Montere dekselet til de elektriske koblingspunktene.....	163
3.5	Produktets oppbygning.....	150	8	Oppstart	163
3.6	Opplysninger på typeskiltet	151	8.1	Kontroller før innkobling.....	163
3.7	Varselmerker	152	8.2	Slå på produktet.....	163
3.8	CE-merking.....	152	8.3	Kontrollere og behandle oppvarmingsvann/påfyllings- og suppleringsvann.....	164
3.9	Bruksgrenser	152	8.4	Fylle på og luften ut varmekretsen	165
3.10	Tinemodus	153	8.5	Tilgjengelig resttilførselstrykk	165
3.11	Sikkerhetsinnretninger	153	9	Tilpasning til anlegget	165
4	Beskyttelsesområde	153	9.1	Tilpasse innstillinger på regulatoren for innedelen	165
4.1	Beskyttelsesområde	153	10	Overlevering til brukeren	165
4.2	Sikker utførelse av kondensavløpet	154	10.1	Informere brukeren	165
5	Montering	154	11	Feilsøking	165
5.1	Kontrollere leveransen.....	154	11.1	Feilmeldinger	165
5.2	Transportere produktet	155	11.2	Andre feil.....	166
5.3	Mål	155	12	Inspeksjon og vedlikehold	166
5.4	Overhold minimumsavstandene	156	12.1	Forberede inspeksjon og vedlikehold	166
5.5	Betingelser for monteringsmåtene.....	156	12.2	Følg arbeidsoversikten og intervallene.....	166
5.6	Velge installasjonssted	156	12.3	Bestilling av reservedeler	166
5.7	Forberede montering og installasjon	158	12.4	Demontere kledningsdeler.....	166
5.8	Gulvoppstilling	158	12.5	Kontrollere beskyttelsesområdet	167
5.9	Veggmontering	158	12.6	Stenge utluftingsventilen	167
5.10	Montering på flatt tak	159	12.7	Rengjøre produktet.....	168
6	Hydraulikkinstallasjon	159	12.8	Kontrollere fordampere, viften og kondensavløpet	168
6.1	Installasjonsmåte direkte tilkobling eller systemskille	159	12.9	Kontrollere kjølemiddelkretsen	168
6.2	Sikre en minste sirkulasjonsvannmengde	159	12.10	Kontrollere kjølemiddelkretsen for lekkasje	168
6.3	Krav til hydrauliske komponenter	159	12.11	Kontroller elektriske koblingspunkter og elektriske ledninger.....	168
6.4	Forberede hydraulikkinstallasjonen	159	12.12	Kontrollere de små dempeføttene for skade	169
6.5	Legge rørene frem til produktet	159	12.13	Avslutte inspeksjon og vedlikehold.....	169
6.6	Koble til rør på produktet	160	12.14	Montere kledningsdeler	169
6.7	Avslutte hydraulikkinstallasjonen	160	13	Reparasjon og service	169
6.8	Alternativ: Koble produktet til et svømmebasseng	160	13.1	Forberede reparasjons- og servicearbeid på kjølemiddelkretsen.....	169
			13.2	Demontere/montere komponenten i kjølemiddelkretsen.....	169

Innhold

13.3	Avslutte reparasjons- og servicearbeid	170
13.4	Fjerne kjølemiddel fra produktet	170
13.5	Fylle produktet med kjølemiddel	170
14	Ta ut av drift	171
14.1	Ta produktet midlertidig ut av drift	171
14.2	Ta produktet permanent ut av drift	171
15	Resirkulering og kassering.....	171
Tillegg	172
A	Funksjonsskjema.....	172
B	Sikkerhetsinnretninger.....	173
C	Koblingsskjema	174
C.1	Koblingsskjema, strømforsyning, 1~/230V	174
C.2	Koblingsskjema, strømforsyning, 3~/400V	175
C.3	Koblingsskjema, følere og aktuatorer	176
D	Inspeksjons- og vedlikeholdsarbeid.....	177
E	Tekniske data	177



1 Sikkerhet

1.1 Farehenvisninger som gjelder handlinger

Klassifisering av de handlingsrelaterte advarslene

De handlingsrelaterte advarslene er klassifisert ved bruk av varselsymboler og signalord som angir hvor alvorlig den potensielle faren er:

Varselsymboler og signalord

**Fare!**

Umiddelbar livsfare eller fare for alvorlige personskader

**Fare!**

Livsfare på grunn av elektrisk støt

**Advarsel!**

Fare for lette personskader

**Forsiktig!**

Risiko for materielle skader eller miljøskader

1.2 Tiltent bruk

Ved feil eller ikke tiltent bruk kan det oppstå fare for brukerens eller tredjeparts liv og helse eller skader på produktet eller andre materielle skader.

Produktet er utedelen til en luft/vann-varmepumpe i monoblokkutførelse.

Produktet benytter luft utenfra som varmekilde og kan brukes til oppvarming av en bolig og til varmtvannsberedning.

Luften fra produktet må kunne strømme fritt, og den skal ikke brukes til andre formål.

Produktet er utelukkende beregnet for plassering utendørs.

Produktet er utelukkende beregnet for bruk i boliger.

Den tiltente bruken innebærer:

- å følge drift-, installasjons- og vedlikeholdsveiledningen for produktet og for alle andre komponenter i anlegget
- å installere og montere i samsvar med produkt- og systemgodkjenningen
- å overholde alle inspeksjons- og servicebetingelsene som er oppført i veiledningene.

Tiltent bruk omfatter dessuten installasjon i henhold til IP-klasse.

Annen bruk enn den som er beskrevet i denne veiledningen, gjelder som ikke-forskriftsmessig. Ikke-forskriftsmessig er også enhver umiddelbar kommersiell og industriell bruk.

Obs!

Alt misbruk er forbudt!

1.3 Generelle sikkerhetsanvisninger

1.3.1 Fare på grunn av utilstrekkelige kvalifikasjoner

Følgende arbeider må kun utføres av godkjente håndverkere med nødvendig kompetanse:

- Montering
 - Demontering
 - Installasjon
 - Oppstart
 - Inspeksjon og vedlikehold
 - Reparasjoner
 - Ta ut av drift
- Utfør arbeidene i samsvar med det aktuelle teknologiske nivået.

1.3.2 Fare på grunn av utilstrekkelige kvalifikasjoner for håndtering av kjølemiddelet R290

Enhver operasjon som krever at enheten åpnes, må kun utføres av fagpersoner som har kunnskap om de spesielle egenskapene til og farene ved kjølemiddelet R290.

For arbeid på kjølemiddelkretsen kreves dessuten spesifikk fagkunnskap innen kulde-teknikk, i samsvar med lokale lover. Dette innbefatter også spesifikk fagkunnskap innen håndtering av brennbare kjølemidler, verktøyet som brukes og det nødvendige verneutstyret.

- Overhold gjeldende lokale lover og forskrifter.

1.3.3 Livsfare på grunn av elektrisk støt

Berøring av strømførende komponenter er forbundet med livsfare på grunn av elektrisk støt.

Før du arbeider på produktet:





1 Sikkerhet

- ▶ Gjør produktet spenningsfritt ved at du kobler fra all strømforsyning allpolet (elektrisk utkoblingsanordning med minst 3 mm kontaktåpning, f.eks. sikring eller automatsikring).
- ▶ Sikre mot ny innkobling.
- ▶ Vent minst 3 min til kondensatorene er utladet.
- ▶ Kontroller at det ikke foreligger spenning.

1.3.4 Livsfare på grunn av brann eller eksplosjon ved lekkasje i kjølemiddelkretsen

Produktet inneholder det brennbare kjølemiddelet R290. Ved lekkasje kan kjølemiddel som lekker ut og som blandes med luft, danne en brennbar atmosfære. Dette medfører brann- og eksplosjonsfare.

Et beskyttelsesområde er definert for området rundt produktet. Se kapitlet "Beskyttelsesområde".

- ▶ Når du utfører arbeid på det åpne produktet, må du før arbeidet igangsettes kontrollere med en gasslekkasjesøker at det ikke finnes noen lekkasje.
- ▶ Gasslekkasjesøkeren må ikke være en antenneskilde. Gasslekkasjesøkeren må være kalibrert for kjølemiddelet R290 og være stilt inn på $\leq 25\%$ av den nedre eksplosjonsgrensen.
- ▶ Sørg for at alle antenneskilder holdes borte fra beskyttelsesområdet. I særdeleshet gjelder dette for åpen ild, varme overflater med temperatur på over 370 °C , elektriske verktøy eller utstyr som ikke er fri for antenneskilder, statisk utlading.

1.3.5 Livsfare hvis det oppstår brann eller eksplosjon når kjølemiddelet fjernes

Produktet inneholder det brennbare kjølemiddelet R290. Ved blanding med luft kan kjølemiddelet danne en brennbar atmosfære. Dette medfører brann- og eksplosjonsfare.

- ▶ Utfør arbeidene bare hvis du har de nødvendige kvalifikasjoner for håndtering av kjølemiddelet R290.
- ▶ Bruk personlig verneutstyr, og ha et brannslukningsapparat tilgjengelig.

- ▶ Bruk bare maskiner og verktøy som er godkjent for kjølemiddelet R290 og som er i feilfri stand.
- ▶ Sørg for at det ikke kommer luft inn i kjølemiddelkretsen, kjølemiddelførende verktøy eller utstyr eller i kjølemiddelflasken.

1.3.6 Livsfare på grunn av manglende sikkerhetsinnretninger

Skjemaene i dette dokumentet viser ikke alle sikkerhetsinnretninger som kreves for en forskriftsmessig installasjon.

- ▶ Installer de nødvendige sikkerhetsinnretningene på anlegget.
- ▶ Følg gjeldende nasjonale og internasjonale forskrifter, normer og direktiver.

1.3.7 Fare for brannskader, skålding og frostskafer på grunn av varme og kalde komponenter

Enkelte komponenter, spesielt uisolerte rør, representerer fare for brann- og frostskafer.

- ▶ Ikke begynn å arbeide på komponentene før de har omgivelsestemperatur.

1.4 Forskrifter (direktiver, lover, normer)

- ▶ Følg nasjonale forskrifter, normer, direktiver, forordninger og lovbestemmelser.



Merknader om dokumentasjonen 2

2 Merknader om dokumentasjonen

2.1 Dokumentasjon

- ▶ Følg alle bruks- og installasjonsanvisninger som er vedlagt komponentene i anlegget.
- ▶ Gi denne bruksanvisningen og alle andre gjeldende dokumenter videre til eieren av anlegget.

2.2 Veiledningens gyldighet

Denne veiledningen gjelder utelukkende for:

Produkt
VWL 35/6 A 230V S2
VWL 55/6 A 230V S2
VWL 65/6 A 230V S2
VWL 75/6 A 230V S2
VWL 105/6 A 230V S2
VWL 105/6 A S2
VWL 125/6 A 230V S2
VWL 125/6 A S2

2.3 Ytterligere opplysninger

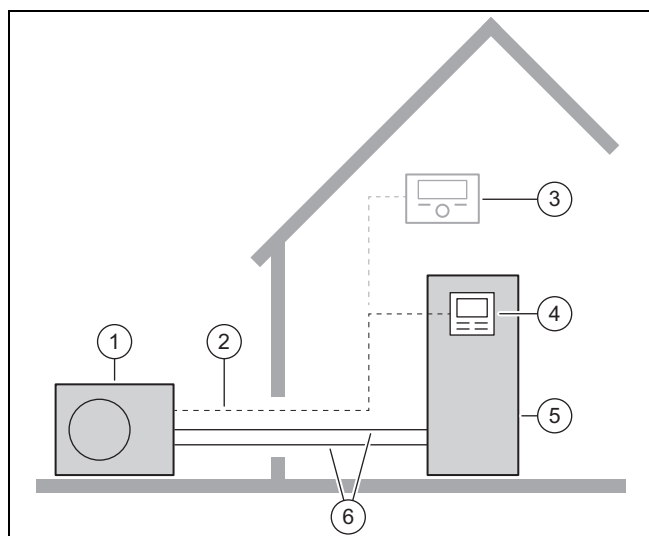


- ▶ Skann den viste koden med smarttelefonen din for å få mer informasjon om installasjonen.
 - ◀ Du blir ledet videre til installasjonsvideoer.

3 Produktbeskrivelse

3.1 Varmepumpesystem

Eksempel på oppbygningen til et varmpumpesystem med monoblokk-teknologi:



1 Varmepumpe, utedel 2 eBUS-ledning

- | | |
|------------------------------------|-----------------------|
| 3 Systemregulator (tilleggsutstyr) | 5 Varmepumpe, innedel |
| 4 Inndelens regulator | 6 Varmekurs |

3.2 Beskrivelse av produktet

Produktet er utedelen til en luft/vann-varmpumpe med monoblokkteknologi.

3.3 Driftsmåte kjøledrift

Produktet har funksjonen oppvarmingsdrift eller oppvarmings- og kjøledrift, avhengig av landet.

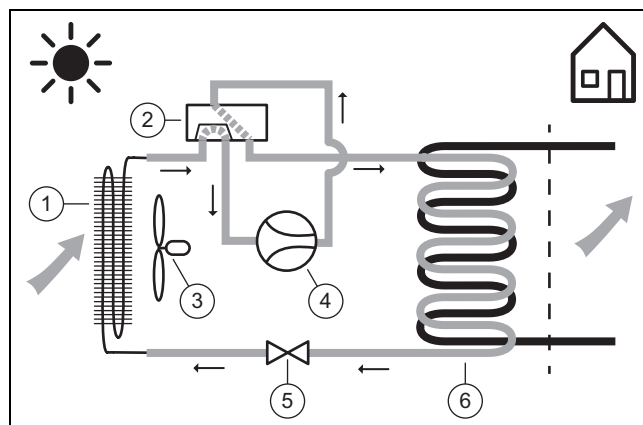
Produkter som leveres fra fabrikk uten kjøledrift, er merket med "S2" i nomenklaturen. Det er mulig å aktivere kjøledrift senere for disse produktene ved bruk av et ekstra tilbehør.

3.4 Varmepumpens virkemåte

Varmepumpen har en lukket kjølemiddelkrets der et kjølemiddel sirkulerer.

Under varmedrift tas varmeenergi opp fra omgivelsene ved fordamping, komprimering, kondensering og ekspansjon, og avgis til bygningen. Under kjøledrift trekkes varmeenergi ut av bygningen og avgis til omgivelsene.

3.4.1 Funksjonsprinsipp, varmedrift

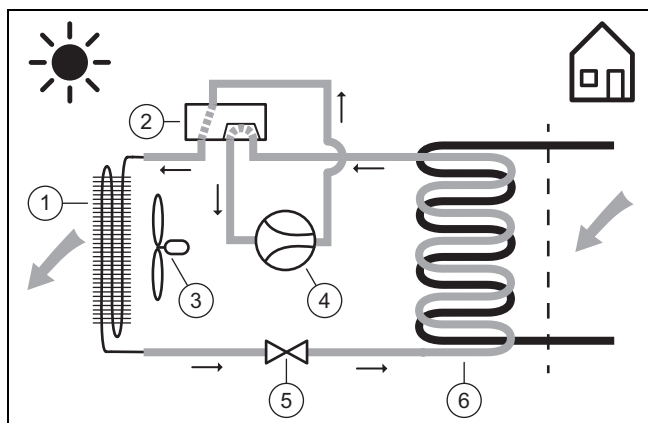


- | | |
|----------------------------|------------------------------|
| 1 Fordamper (varmeveksler) | 4 Kompressor |
| 2 4-veis omkoblingsventil | 5 Ekspansjonsventil |
| 3 Ventilator | 6 Kondensator (varmeveksler) |

3 Produktbeskrivelse

3.4.2 Funksjonsprinsipp, kjøle-drift

Gyldighet: Produkt med kjøle-drift



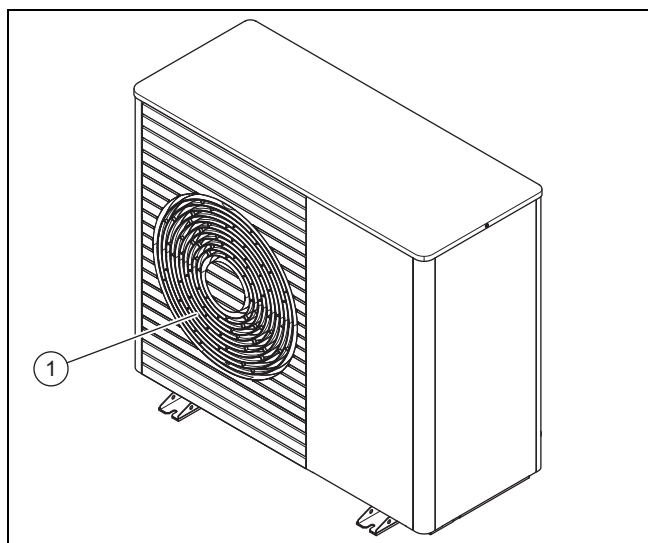
- | | | | |
|---|----------------------------|---|--------------------------|
| 1 | Kondensator (varmeveksler) | 4 | Kompressor |
| 2 | 4-veis omkoblingsventil | 5 | Ekspansjonsventil |
| 3 | Ventilator | 6 | Fordamper (varmeveksler) |

3.4.3 Stillemodus

En stillemodus kan aktiveres for produktet.

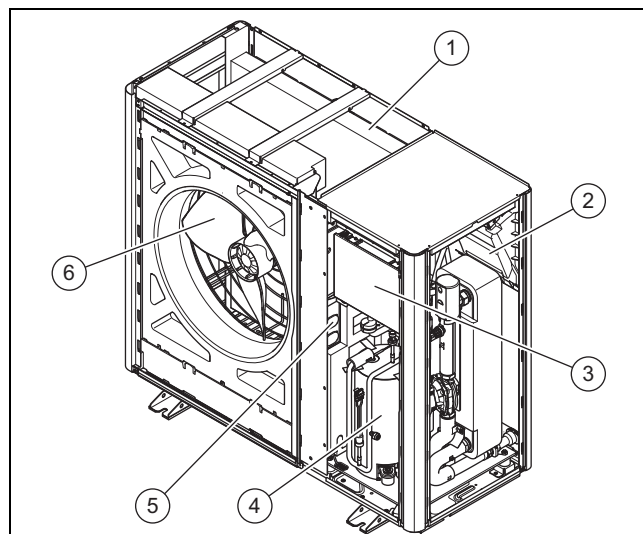
I stillemodus er produktet stillere enn i normalmodus på grunn av begrenset kompressorturtall og tilpasset vifteturttall.

3.5 Produktets oppbygning



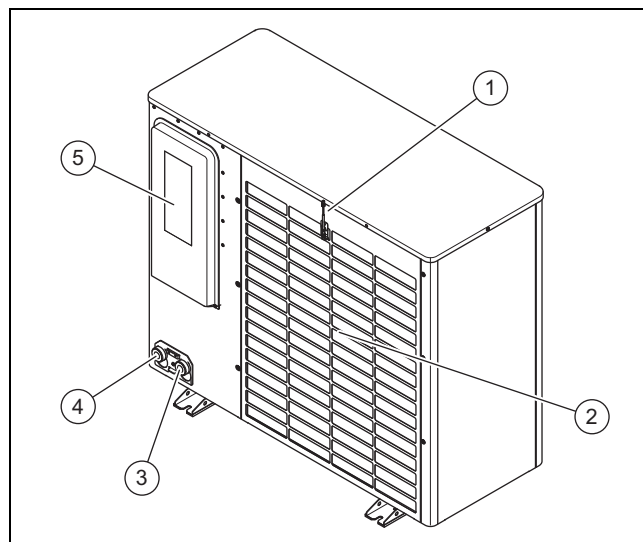
- 1 Luftløpsgitter

3.5.1 Komponenter, produkt, foran



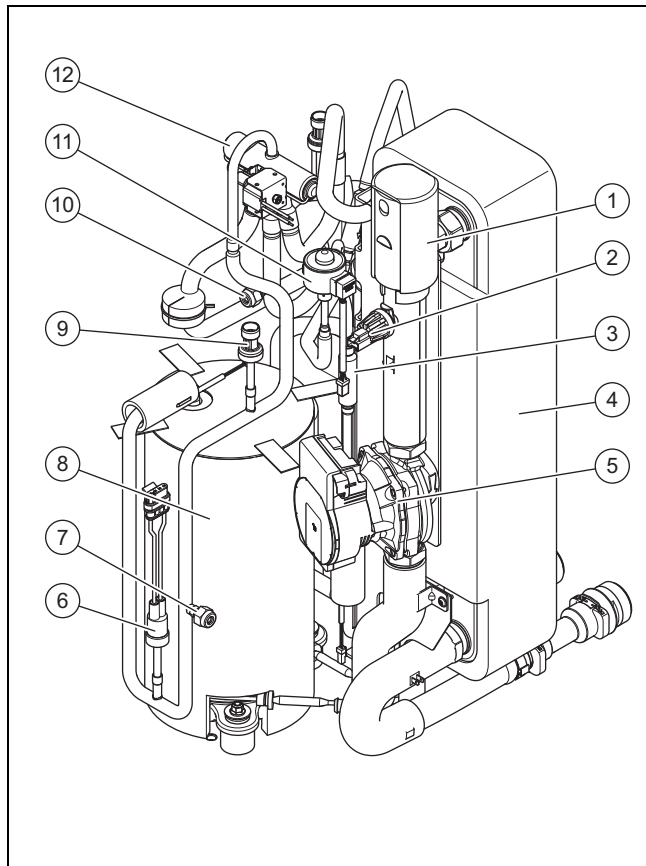
- | | | | |
|---|---------------------------|---|--------------------------|
| 1 | Fordamper (varmeveksler) | 4 | Kompressor |
| 2 | Kretskort INSTALLER BOARD | 5 | Komponentgruppe INVERTER |
| 3 | Kretskort HMU | 6 | Ventilator |

3.5.2 Komponenter, produkt, bak

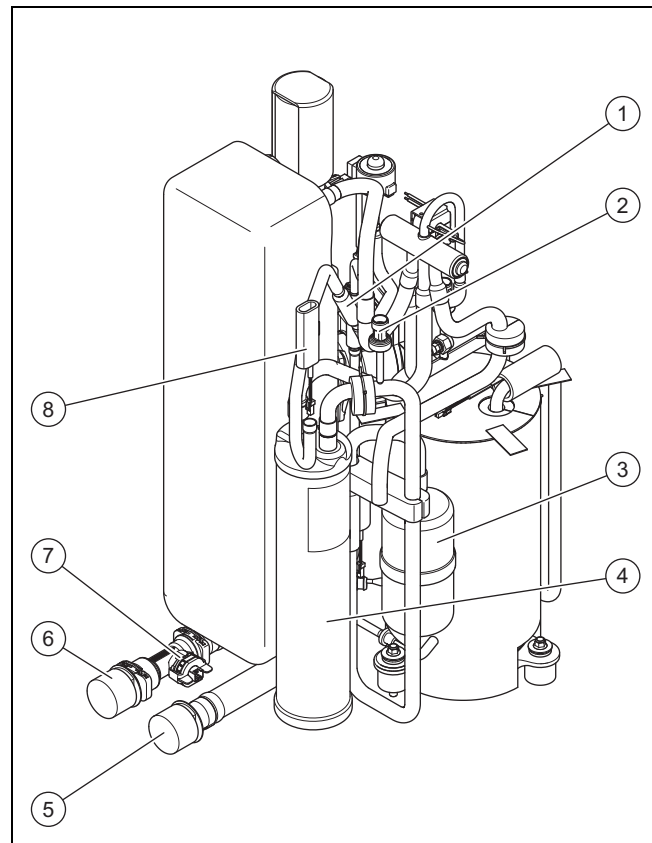


- | | | | |
|---|----------------------------------|---|---------------------------------|
| 1 | Temperaturføler, på luftinntaket | 4 | Tilkobling for varmeretur |
| 2 | Luftinntaksgitter | 5 | Deksel, elektriske tilkoblinger |
| 3 | Tilkobling for varmetilførsel | | |

3.5.3 Komponenter, kompressor



- | | |
|---------------------------------|--|
| 1 Hurtiglufter | 7 Vedlikeholdskobling, i høytrykksområdet |
| 2 Trykkløler, i varmekrets | 8 Kompressor, innkapslet |
| 3 Filter | 9 Trykksensor, i høytrykksområdet |
| 4 Kondensator (varmeveksler) | 10 Vedlikeholdskobling, i lavtrykksområdet |
| 5 Varmepumpe | 11 Elektronisk ekspansjonsventil |
| 6 Trykkvakt, i høytrykksområdet | 12 4-veis omkoblingsventil |



- | | |
|----------------------------------|-----------------------------------|
| 1 Filter | 5 Tilkobling for varme-tilførsel |
| 2 Trykkløler, i lavtrykksområdet | 6 Tilkobling for varmeretur |
| 3 Kjølemiddelutskiller | 7 Gjennomstrømnings-sensor |
| 4 Kjølemiddelsamler | 8 Temperaturføler, på fordamperen |

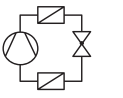


3.6 Opplysninger på typeskiltet

Typeskiltet er festet på høyre side utvendig på produktet.

På innsiden av produktet er det et typeskilt til. Det er synlig når panelet er demontert.




	Informasjon	Betydning
	Serie-nummer	Entydig apparatidentifikasjonsnummer
Terminologi	VWL	Vaillant, varmepumpe, luft
	3, 5, 6, 7, 10, 12	Varmeeffekt i kW
	5	Varmedrift eller kjøledrift
	/6	Apparatgenerasjon
	A	Utedel
	230V	Elektrisk tilkobling: 230 V: 1~/N/PE 230 V Ingen verdi oppgitt: 3~/N/PE 400 V
	S2	Uten kjøledrift fra fabrikk
	IP	Beskyttelsesklasse
Symboler		Kompressor
		Regulator

3 Produktbeskrivelse

	Informasjon	Betydning
Symboler		Kjølemiddelkrets
	P max	Merkeeffekt, maks.
	I max	Merkestrøm, maks.
	I	Startstrøm
Kjølemiddelkrets	Mpa (bar)	Tillatt driftstrykk (relativt)
	R290	Kjølemiddel, type
	GWP	Kjølemiddel, Global Warming Potential
	kg	Kjølemiddel, påfyllingsmengde
	t CO ₂	Kjølemiddel, CO ₂ -ekvivalent
Varme-effekt, kjøle-effekt	Ax/Wxx	Luftinngangstemperatur xx °C og oppvarmingsturtemperatur xx °C
	COP / 	Effektfaktor (Coefficient of Performance) og varmeeffekt
	EER / 	Energivirkningsgrad (Energy Efficiency Ratio) og kjøleeffekt

3.7 Varselmerker

Det er påsatt sikkerhetsrelevante varselmerker flere steder på produktet. Varselmerkene inneholder informasjon om kjølemiddelet R290. Det er ikke tillatt å fjerne varselmerkene.

Symbol	Betydning
	Advarsel om brannfarlige stoffer, i forbindelse med kjølemiddelet R290.
	Brann, åpen flamme og røyking forbudt.
	Serviceinformasjon, les teknisk veiledning.

3.8 CE-merking



CE-merkingen dokumenterer at produktene ifølge samsvarserklæringen oppfyller de grunnleggende kravene i gjeldende direktiver.

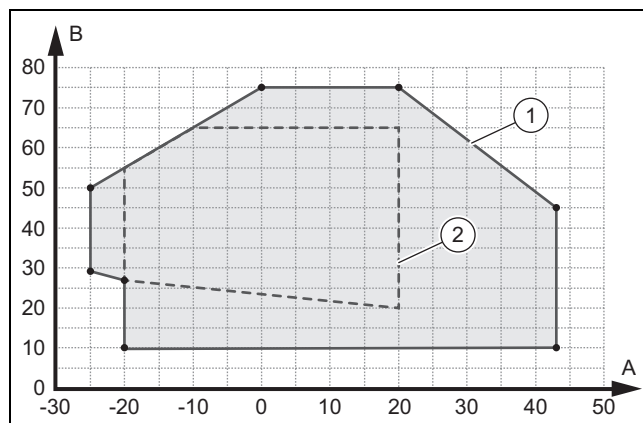
Samsvarserklæringen kan skaffes ved henvendelse til produsenten.

3.9 Bruksgrenser

Produktet fungerer mellom en minimal og en maksimal utetemperatur. Disse utetemperaturene angir bruksgrensene for varmedrift, varmtvannsproduksjon og kjøledrift. Drift utenfor bruksgrensene fører til at produktet slås av.

3.9.1 Bruksgrenser, varmedrift

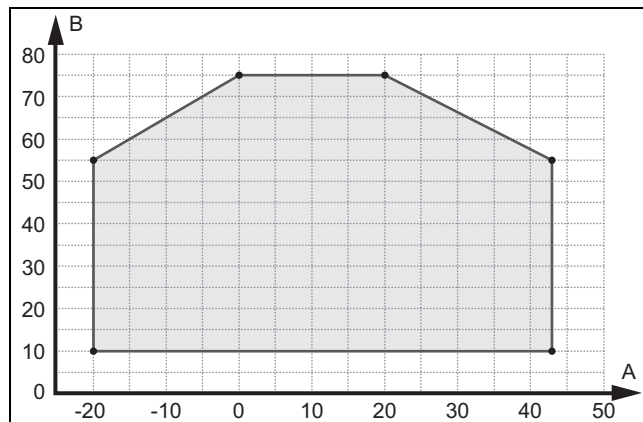
I varmedrift er produktet i funksjon ved utetemperatur fra -25 °C til 43 °C.



A	Utetemperatur	1	Bruksgrenser, varmedrift
B	Temperatur på oppvarmingsvann	2	Bruksområde, i henhold til EN 14511

3.9.2 Bruksgrenser, varmtvannsproduksjon

Ved varmtvannsproduksjon er produktet i drift ved utetemperatur fra -20 °C til 43 °C.

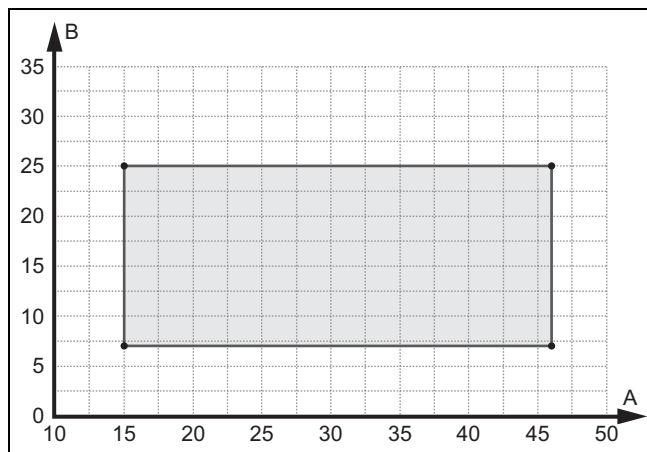


A	Utetemperatur	B	Temperatur på oppvarmingsvann
---	---------------	---	-------------------------------

3.9.3 Bruksgrenser, kjøledrift

Gyldighet: Produkt med kjøledrift

I kjøledrift er produktet i funksjon ved utetemperatur fra 15 °C til 46 °C.



A Utetemperatur B Temperatur på oppvarmingsvann

3.10 Tinemodus

Ved utetemperatur under 5 °C kan opptiningsvannet fryse på lamellene til fordampere og danne rim. Rimet registreres automatisk og tines automatisk med bestemte intervaller.

Tiningen skjer via reversering av kuldekretsen under drift av varmepumpen. Varmeenergien som er nødvendig for denne prosessen, hentes fra varmeanlegget.

For at tiningen skal fungere riktig, må en minimumsmengde oppvarmingsvann sirkulere i varmeanlegget:

Produkt	Aktivert tilleggsvarmer, temperatur på oppvarmingsvann > 25 °C	Deaktivert tilleggsvarmer, temperatur på oppvarmingsvann > 15 °C
VWL 35/6 og VWL 55/6	15 liter	40 liter
VWL 65/6 og VWL 75/6	20 liter	55 liter
VWL 105/6 og VWL 125/6	45 liter	150 liter

3.11 Sikkerhetsinnretninger

Produktet er utstyrt med tekniske sikkerhetsinnretninger. Se illustrasjon av sikkerhetsinnretninger (→ Side 173).

Hvis trykket i kjølemiddelkretsen overskrider maksimumstrykket på 3,15 MPa (31,5 bar), kobler trykkvakten midlertidig ut produktet. Et nytt startforsøk følger etter en ventetid. Etter tre mislykkede startforsøk etter hverandre vises en feilmelding.

Når produktet kobles ut, kobles oppvarmingen i veivpannehuset inn ved en kompressorutløpstemperatur på 7 °C for å hindre eventuelle skader ved ny innkobling.

Hvis kompressorinnangstemperaturen og kompressorutløpstemperaturen ligger under -15 °C, starter ikke kompressoren.

Hvis den målte temperaturen på kompressorutløpet er høyere enn tillatt temperatur, bli kompressoren slått av. Tillatt temperatur avhenger av fordampnings- og kondensasjonstemperaturen.

Trykket i varmekretsen overvåkes ved bruk av en trykkløser. Hvis trykket synker under 0,5 bar, utløses en utkobling på grunn av feil. Hvis trykket stiger over 0,7 bar, nullstilles feilen igjen.

Sirkulasjonsvannmengden i varmekretsen overvåkes ved bruk av en gjennomstrømningsføler. Hvis ingen gjennomstrømning registreres ved varmebehov mens sirkulasjonspumpen går, starter ikke kompressoren.

Hvis temperaturen på oppvarmingsvannet synker under 4 °C, aktiveres automatisk frostbeskyttelsesfunksjonen ved at varmepumpen startes.

4 Beskyttelsesområde

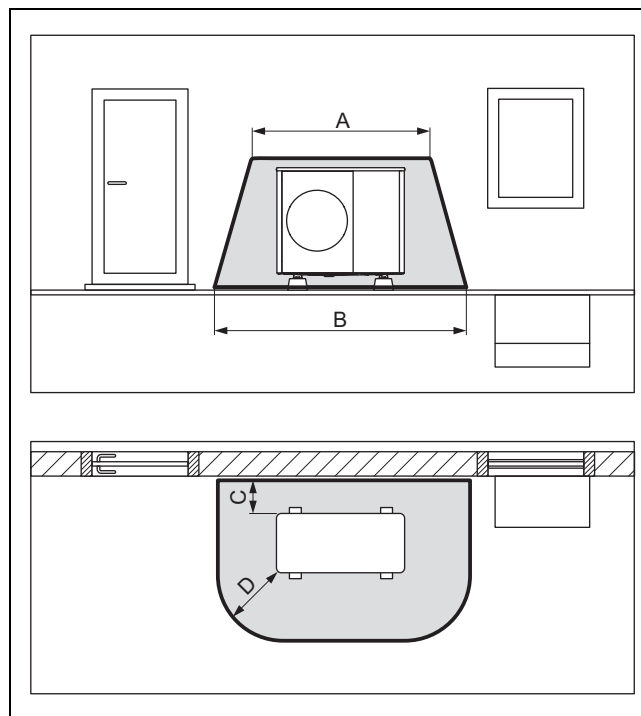
4.1 Beskyttelsesområde

Produktet inneholder kjølemiddelet R290. Ved en lekkasje kan kjølemiddel samle seg i nærheten av bakken. Kjølemiddelet må ikke komme inn i åpninger i bygningen, i fordypninger eller i avløpssystemet. Kjølemiddelet må ikke samle seg på en slik måte at det kan oppstå en farlig eksplosiv, kvelende eller giftig atmosfære

Et beskyttelsesområde er definert for området rundt produktet. I beskyttelsesområdet må det ikke finnes vinduer, dører, ventilasjonsåpninger, lyssjakter, kjellerinn ganger, nødutgangsluker, takvinduer eller fallrør. Beskyttelsesområdet må ikke strekke seg til naboeiendommer eller områder med offentlig trafikk.

I beskyttelsesområdet må det ikke finnes antenneskilder som stikkontakter, lamper eller elektriske brytere.

4.1.1 Beskyttelsesområde, ved plassering på bakken foran en bygningsvegg

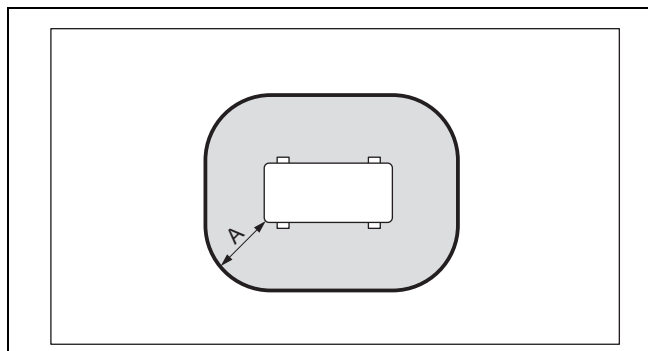


A	2100 mm	C	200 mm / 250 mm
B	3100 mm	D	1000 mm

Mål C er minimumsavstanden som må overholdes til veggen (→ Overholde minimumsavstander).

5 Montering

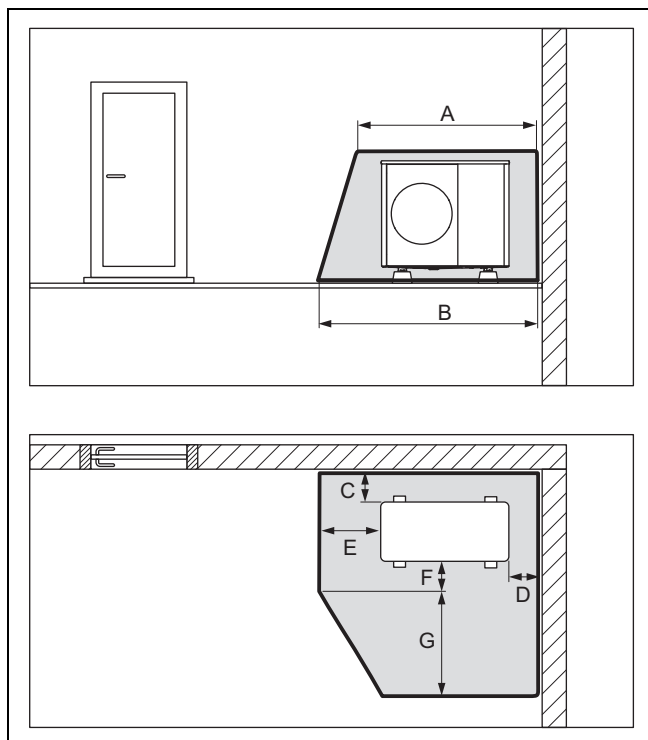
4.1.2 Beskyttelsesområde, ved plassering på bakken på eiendommen og ved plassering på flatt tak



A 1000 mm

Mål A er avstanden rundt produktet.

4.1.3 Beskyttelsesområde, ved plassering på bakken på et hjørne av bygningen



A 2100 mm
B 2600 mm
C 200 mm / 250 mm
D 500 mm
E 1000 mm
F 500 mm
G 1800 mm

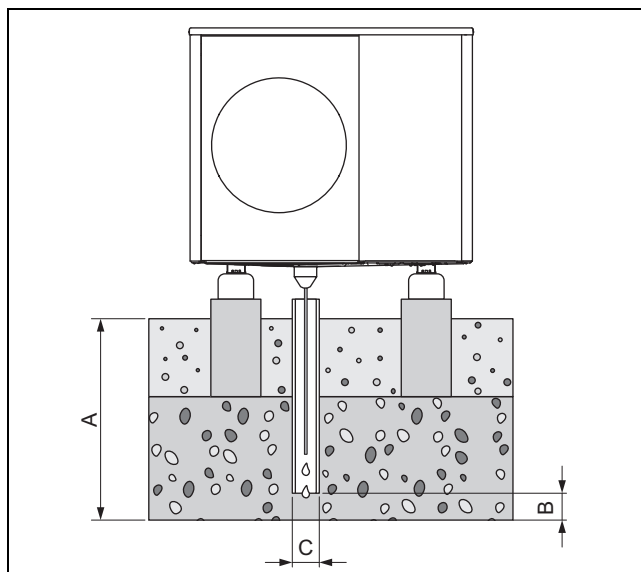
Her vises det høyre hjørnet på bygningen. Mål C og D er minimumsavstandene som må overholdes til veggen (→ Overholde minimumsavstander). På det venstre hjørnet på bygningen varierer målet D.

4.2 Sikker utførelse av kondensavløpet

Produktet inneholder kjølemiddelet R290. Ved en lekkasje kan kjølemiddel havne i bakken via kondensavløpet. Kjølemiddelet må ikke havne i avløpssystemet.

Ved plassering på bakken må kondensen føres ned i et gruslag i det frostfrie området via et fallrør.

4.2.1 Sikker utførelse av kondensavløpet, ved plassering på bakken på eiendommen



A ≥ 900 mm for region med frost i bakken, ≥ 600 mm for region uten frost i bakken
B 100 mm
C 100 mm

Fallrøret må ende i et tilstrekkelig stort gruslag, slik at kondensen kan dryppe fritt.

For at kondensen ikke skal fryse, må varmekabelen være trukket inn i fallrøret via kondensavløpstrakten.

Fallrøret må ikke kobles til et eksisterende avløpsrør i bakken som er forbundet med avløpssystemet

5 Montering

5.1 Kontrollere leveransen

► Kontroller innholdet i forpakkingsenhetene.

Antall	Betegnelse
1	Varmepumpe, utedel
1	Avløpstrakt for kondens
1	Pose med smådeler
1	Dokumentasjonspakke

5.2 Transportere produktet



Advarsel!

Fare for personskade på grunn av høy vekt ved løfting!

For høy vekt ved løfting kan føre til personskade, for eksempel på ryggstøtten.

- ▶ Ta hensyn til produktets vekt.
- ▶ Produkt VWL 35/6 til VWL 75/6 må løftes av fire personer.
- ▶ Produkt VWL 105/6 og VWL 125/6 må løftes av seks personer.



Forsiktig!

Fare for materielle skader på grunn av ikke forskriftsmessig transport!

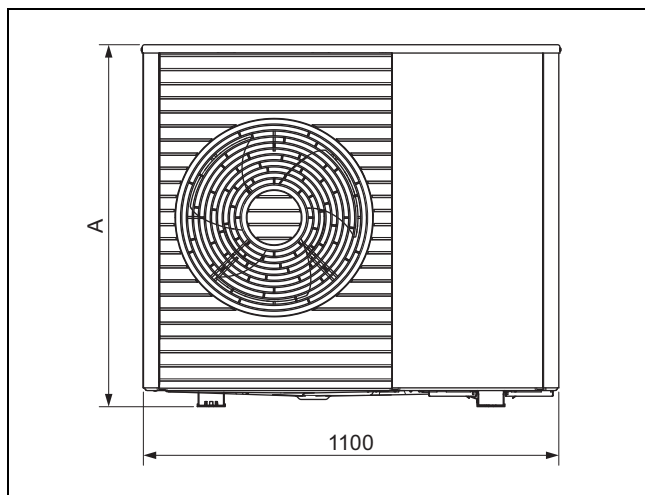
Produktet må ikke helle mer enn 45°. Ellers kan det ved senere drift oppstå feil i kjøle-middelkretsen.

- ▶ Hell produktet maksimalt 45° under transporten.

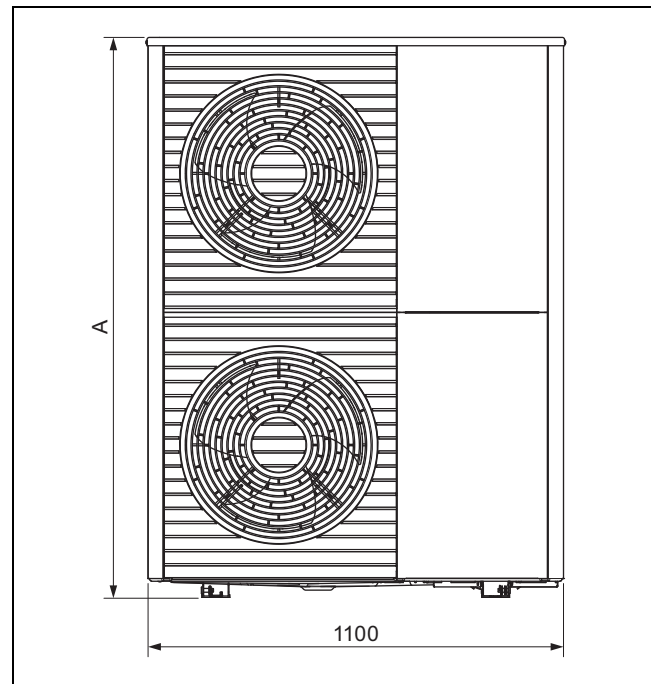
1. Vær oppmerksom på vektfordelingen ved transport. Produktet er betydelig tyngre på høyre side enn på venstre.
2. Bruk transportstroppene eller en egnet sekketralle.
3. Beskytt kledningsdelene mot skader.
4. Fjern transportstroppene etter transport.

5.3 Mål

5.3.1 Sett forfra

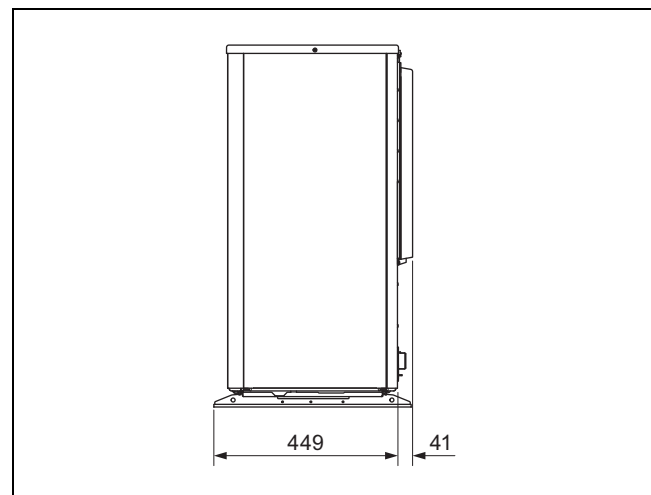


Produkt	A
VWL 35/6 ...	765
VWL 55/6 ...	765
VWL 65/6 ...	965
VWL 75/6 ...	965

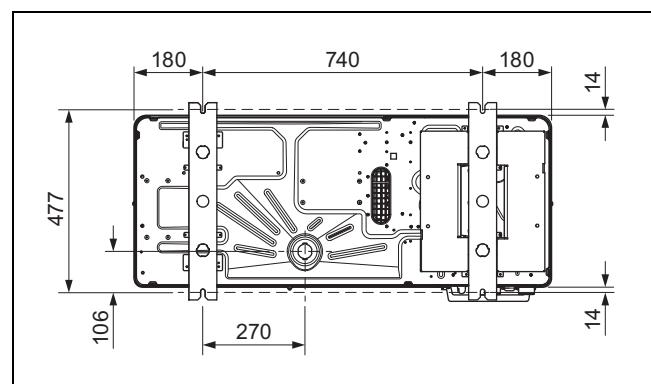


Produkt	A
VWL 105/6 ...	1565
VWL 125/6 ...	1565

5.3.2 Sett fra siden, høyre

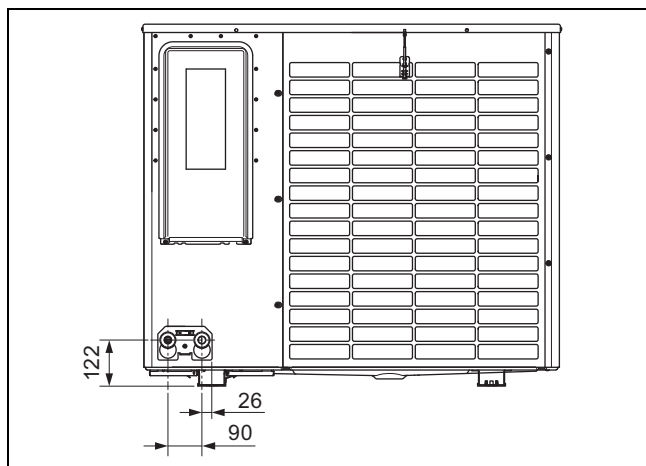


5.3.3 Sett nedenfra



5 Montering

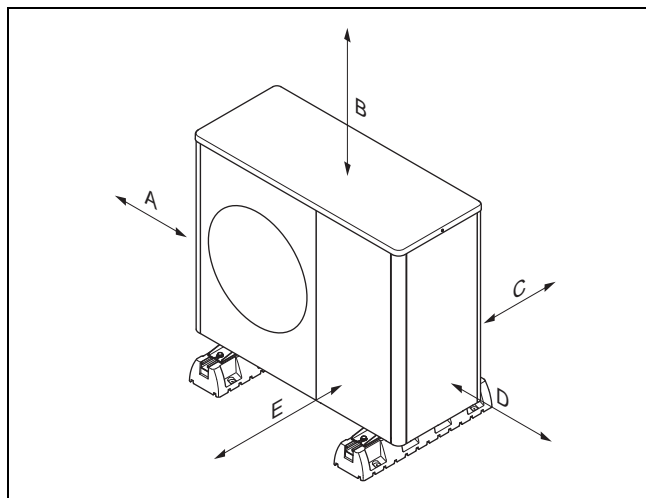
5.3.4 Sett bakfra



5.4 Overhold minimumsavstandene

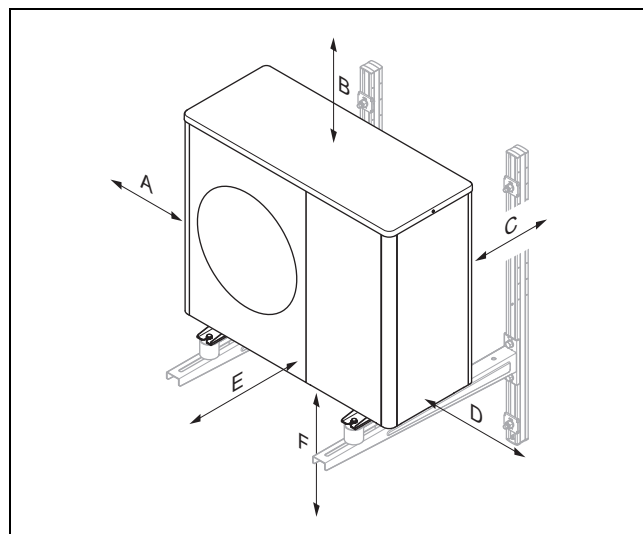
- ▶ Overhold de angitte minimumsavstandene for å sikre tilstrekkelig luftstrøm og lette vedlikeholdsarbeidet.
- ▶ Kontroller at det er tilstrekkelig plass til installasjon av de hydrauliske ledningene.

5.4.1 Minimumsavstander, gulvoppstilling og montering på flatt tak



Minsteavstand	Varmedrift	Varme- og kjøledrift
A	100 mm	100 mm
B	1000 mm	1000 mm
C	200 mm	250 mm
D	500 mm	500 mm
E	600 mm	600 mm

5.4.2 Minimumsavstander, veggmontering



Minsteavstand	Varmedrift	Varme- og kjøledrift
A	100 mm	100 mm
B	1000 mm	1000 mm
C	200 mm	250 mm
D	500 mm	500 mm
E	600 mm	600 mm
F	300 mm	300 mm

5.5 Betingelser for monteringsmåtene

Produktet er egnet for monteringsmåtene plassering på bakken, veggmontering og montering på flatt tak.

Montering på skrått tak er ikke tillatt.

Veggmontering med veggholderen som leveres som tilbehør er ikke tillatt for produktene VWL 105/6 og VWL 125/6.

5.6 Velge installasjonssted



Fare!

Fare for personskader på grunn av isdannelse!

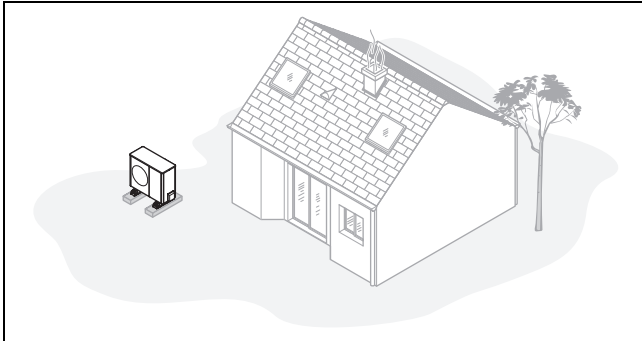
Lufttemperaturen på luftutløpet er lavere enn utetemperaturen. Det kan dermed oppstå isdannelse.

- ▶ Velg en plassering som gjør at luftutløpet har en avstand på minst 3 m til gangveier, steinsatte flater og fallrør.

- ▶ Merk at plassering på nedsenkede steder eller steder der luften ikke kan strømme fritt ut, ikke er tillatt.
- ▶ Hvis produktet skal plasseres på et sted som ligger nær sjøen, må det brukes en beskyttelsesanordning som beskytter produktet mot vannsprut.
- ▶ Hold avstand til brennbare stoffer eller antennerlige gasser.
- ▶ Hold avstand til varmekilder.
- ▶ Ikke utsett utedelen for forurenset, støvete eller korrosiv luft.
- ▶ Hold avstand til ventilasjonsåpninger eller ventilasjonskanaler.

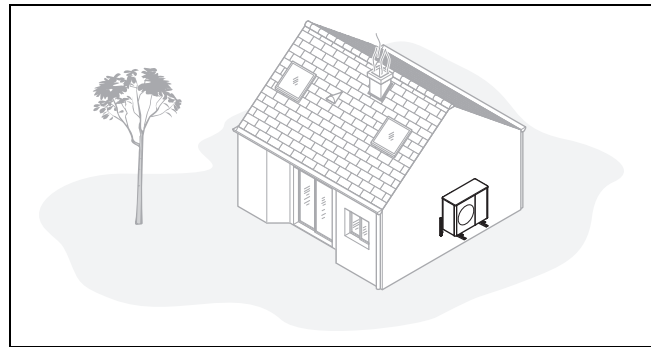
- ▶ Hold avstand til løvfellende trær og busker.
- ▶ Vær oppmerksom på at oppstillingsstedet må ligge lavere enn 2000 m over havet.
- ▶ Ta hensyn til støyutslippet. Hold avstand til støyfølsomme områder på nabotomten. Velg en plassering med størst mulig avstand til vinduene i nabobygningen. Velg et sted med størst mulig avstand til eget soverom.
- ▶ Velg en plassering som er lett tilgjengelig for vedlikehold og service.
- ▶ Hvis produktet plasseres på et sted som grenser til et oppstillingssted for kjøretøy, beskytter du produktet med en støtbeskyttelse.

Betingelse: Spesielt ved gulvoppstilling



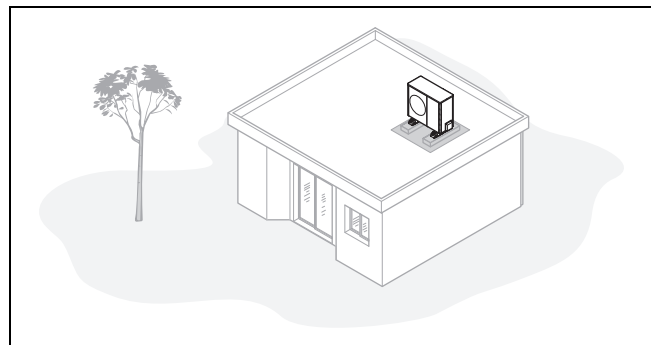
- ▶ Unngå plassering i et hjørne i et rom, i en nisje, mellom murer eller mellom gjerder.
- ▶ Unngå at luften fra luftutløpet suges inn igjen.
- ▶ Forviss deg om at det ikke kan samle seg vann på bakken. Forviss deg om at bakken kan absorbere vannet godt.
- ▶ Sørg for et lag grus og småstein under kondensutløpet.
- ▶ Velg en plassering der det ikke samler seg mye snø om vinteren.
- ▶ Velg en plassering der luftinntaket ikke påvirkes av sterk vind. Plasser produktet på tvers av hovedvindretningen dersom dette er mulig.
- ▶ Sett opp en beskyttelsesvegg hvis installasjonsstedet ikke er beskyttet mot vind.
- ▶ Ta hensyn til støyutslippet. Unngå plassering i hjørner i rom, nisjer eller mellom murer. Velg en plassering med god lydabsorpsjon (for eksempel gressplen, busker eller tette stakittgjerder).
- ▶ Legg hydraulikk- og strømledningene i bakken. Legg et beskyttelsesrør fra utedelen og gjennom bygningsveggen.

Betingelse: Spesielt for veggmontering



- ▶ Kontroller at veggen er i samsvar med de statiske kravene. Vekten på veggholderen (tilbehør) og utedelen må tas med i beregningen.
- ▶ Unngå monteringsposisjon i nærheten av et vindu.
- ▶ Ta hensyn til støyutslippet. Hold avstand til reflekterende bygningsvegger.
- ▶ Planlegg plasseringen av hydraulikk- og strømledningene. Planlegg veggjennomføringen.

Betingelse: Spesielt ved montering på flatt tak



- ▶ Produktet må bare monteres på bygninger med massiv konstruksjon og støpt betongtak hele veien.
- ▶ Produktet må ikke monteres på bygninger med trekonstruksjon eller lettvektstak.
- ▶ Velg en plassering som er lett tilgjengelig, slik at det jevnlig kan fjernes løv eller snø på produktet.
- ▶ Velg en plassering der luftinntaket ikke påvirkes av sterk vind. Plasser produktet på tvers av hovedvindretningen dersom dette er mulig.
- ▶ Sett opp en beskyttelsesvegg hvis installasjonsstedet ikke er beskyttet mot vind.
- ▶ Ta hensyn til støyutslippet. Hold avstand til nabobygninger.
- ▶ Planlegg plasseringen av hydraulikk- og strømledningene. Planlegg veggjennomføringen.

5 Montering

5.7 Forberede montering og installasjon



Fare!

Livsfare på grunn av brann eller eksplosjon ved lekkasje i kjølemiddelkretsen!

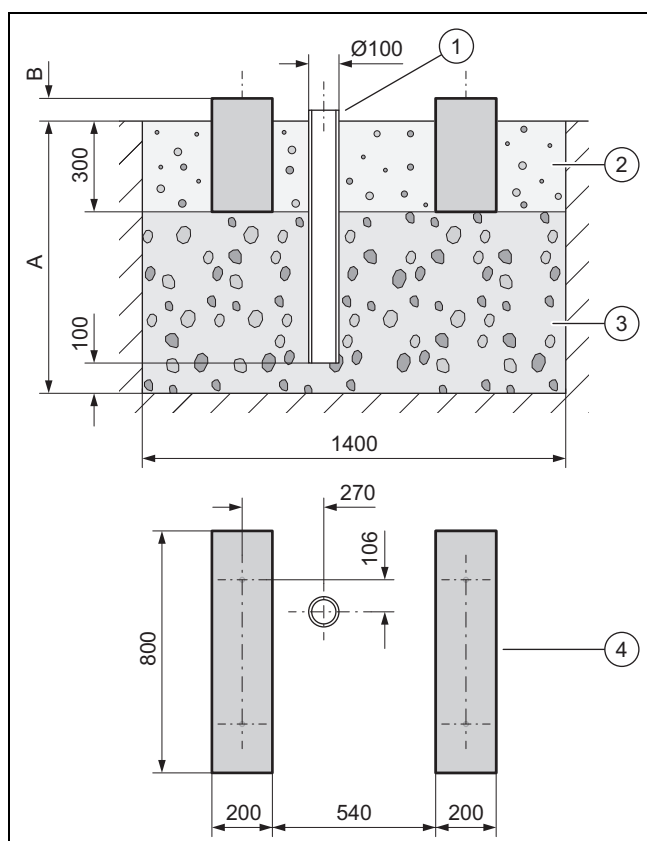
Produktet inneholder det brennbare kjølemiddelet R290. Ved lekkasje kan kjølemiddel som lekker ut og som blandes med luft, danne en brennbar atmosfære. Dette medfører brann- og eksplosjonsfare.

- ▶ Sørg for at alle antennelseskilder holdes borte fra produktet. I særdeleshet gjelder dette for åpen ild, varme overflater med temperatur på over 370 °C, elektriske verktøy eller utstyr som ikke er fri for antennelseskilder, og statisk utlading.

- ▶ Gjør deg kjent med de grunnleggende sikkerhetsreglene før du starter arbeidet.
- ▶ Kontroller at alle elektriske verktøy som brukes under arbeidet i beskyttelsesområdet, er fri for antennelseskilder.

5.8 Gulvopstilling

5.8.1 Lage fundament



- ▶ Grav ut en åpning i bakken. Se anbefalte mål på illustrasjonen.
- ▶ Plasser et fallrør (1) for bortledning av kondens.
- ▶ Legg under et sjikt grov, vanngjennomtrengelig grus (3).
- ▶ Tilpass dybden (A) til forholdene.

- Region med frost i bakken: Minimumsdybde: 900 mm
- Region uten frost i bakken: Minimumsdybde: 600 mm
- ▶ Tilpass høyden (B) til forholdene.
- ▶ Lag to stripefundamenter (4) av betong. Se anbefalte mål på illustrasjonen.
- ▶ Fyll på grus mellom og ved siden av stripefundamentene (2) for avledning av kondensatet.

5.8.2 Sette opp produktet

1. Bruk egnede tilbehørsprodukter avhengig av ønsket monteringsmåte.
 - Små dempeføtter
 - Store dempeføtter
 - Forhøyningssokkel og små dempeføtter
2. Juster produktet slik at det står helt vannrett.

5.8.3 Montere kondensavløpsledning



Fare!

Fare for personskade på grunn av overfrost kondensat!

Frosset kondensat på gangstier kan føre til fall.

- ▶ Kontroller at kondensen ikke havner på gangveier og kan danne is der.

Betingelse: Region med tele

- ▶ Koble sammen kondensavløpstrakten med produktets bunnplate, og sikre den med en 1/4 omdreining.
- ▶ Skyv varmetråden gjennom kondensavløpstrakten.
- ▶ Kontroller at kondensavløpstrakten er plassert i midten over fallrøret. Se måltegning (→ Side 158).

Betingelse: Region uten tele

- ▶ Koble sammen kondensavløpstrakten med produktets bunnplate, og sikre den med en 1/4 omdreining.
- ▶ Koble kondensavløpstrakten til et rørbend og en kondensavløpsslange.
- ▶ Skyv varmekabelen gjennom kondensavløpstrakten og rørbendet og inn i kondensavløpsslangen.

5.9 Veggmontering

5.9.1 Garantere arbeidssikkerheten

- ▶ Sørg for sikker adkomst til monteringsstedet på vegg.
- ▶ Hvis arbeidene på produktet utføres i en høyde på over 3 m, må du montere en teknisk fallsikring.
- ▶ Følg lokale lover og forskrifter.

5.9.2 Sette opp produktet

1. Kontroller veggens oppbygning og bæreevne. Ta hensyn til produktets vekt.
2. Bruk en egnet veggholder (tilbehør) til veggmonteringen.
3. Bruk de små dempeføttene (tilbehør).
4. Juster produktet slik at det står helt vannrett.

5.9.3 Montere kondensavløpsledning



Fare!

Fare for personskade på grunn av overfrost kondensat!

Frosset kondensat på gangstier kan føre til fall.

- ▶ Kontroller at kondensen ikke havner på gangveier og kan danne is der.

1. Koble sammen kondensavløpstrakten med produktets bunnplate, og sikre den med en 1/4 omdreining.
2. Lag et underlag av grus under produktet som kondensen kan renne ut i.

5.10 Montering på flatt tak

5.10.1 Garantere arbeidssikkerheten

- ▶ Sørg for sikker adkomst til det flate taket.
- ▶ Overhold et sikkerhetsområde på 2 meter til kanten på taket, i tillegg til nødvendig avstand for arbeidet på produktet. Ingen må gå inn i eller oppholde seg i sikkerhetsområdet.
- ▶ Hvis dette ikke er mulig, monter du en teknisk fallsikring på kanten til taket, for eksempel et gelender som tåler belastning. Sett alternativt opp en teknisk fanganordning, for eksempel et stillas eller et fangnett.
- ▶ Hold tilstrekkelig avstand til takluker og takvinduer. Sikre takluker og vinduer på det flate taket under arbeidet, for eksempel ved å bruke avsperring, slik at ingen kan gå på eller falle ned i dem.

5.10.2 Sette opp produktet



Advarsel!

Fare for personskader hvis produktet velter på grunn av vind!

Produktet kan velte hvis det utsettes for vind.

- ▶ Bruk betongsokler og en sklissikker beskyttelsesmatte. Skru fast produktet til betongsoklene.

1. Bruk de store dempeføttene (tilbehør).
2. Juster produktet slik at det står helt vannrett.

5.10.3 Montere kondensavløpsledning

1. Koble kondensavløpsledningen til et fallrør over en kort strekning.
2. Avhengig av de lokale forholdene installerer du en varmekabel for å holde kondensavløpsledningen frostfri.

6 Hydraulikkinstallasjon

6.1 Installasjonsmåte direkte tilkobling eller systemskille

Ved direkte tilkobling er utedelen direkte forbundet med innedelen og varmeanlegget hydraulisk. Det er da fare for at utedelen fryser ved frost.

Ved systemskille er varmekretsen delt inn i én primær og én sekundær varmekrets. Skillet oppnås med en mellomvarmeveksler som er tilleggsutstyr, og som er plassert i innedelen eller i bygningen. Når den primære varmekretsen fylles med en blanding av frostbeskyttelse og vann, er utedelen beskyttet mot frost, også ved strømbrudd.

6.2 Sikre en minste sirkulasjonsvannmengde

I forbindelse med varmeanlegg som er utstyrt med termostatstyrte eller elektrisk styrte ventiler må en kontinuerlig, tilstrekkelig gjennomstrømning for varmegjennomstrømmingen være sikret. Ved utførelsen av varmeanlegget må den minste sirkulasjonsmengden av oppvarmingsvann være sikret.

6.3 Krav til hydrauliske komponenter

Plastrør som brukes til varmekretsen mellom bygning og produkt, må være diffusjonstette.

Rør som brukes til varmekretsen mellom bygning og produkt, må ha UV og høytemperaturbestandig termisk isolering.

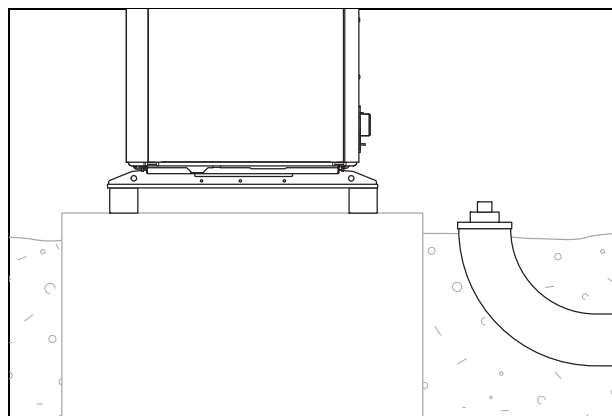
6.4 Forberede hydraulikkinstallasjonen

1. Spyl grundig gjennom varmeanlegget før tilkobling av produktet for å fjerne eventuelle rester i rørene!
2. Hvis du lodder på koblingsdeler, må du utføre disse arbeidene før de tilhørende rørene er installert på produktet.
3. Installer et smussfilter i røret for varmereturen.

6.5 Legge rørene frem til produktet

1. Legg rørene for varmekretsen fra bygningen til produktet gjennom veggjennomføringen.

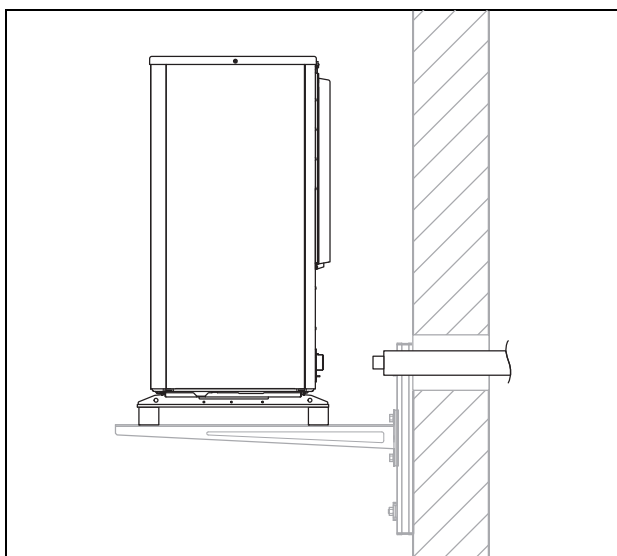
Gyldighet: Gulvoppstilling



- ▶ Legg rørene gjennom et egnet beskyttelsesrør i bakken, som vist i eksempelet på bildet.
- ▶ Bruk målene og avstandene i monteringsveiledningen for tilbehøret (tilkoblingskonsoll, tilkoblingssett).

7 Elektroinstallasjon

Gyldighet: Veggmontering

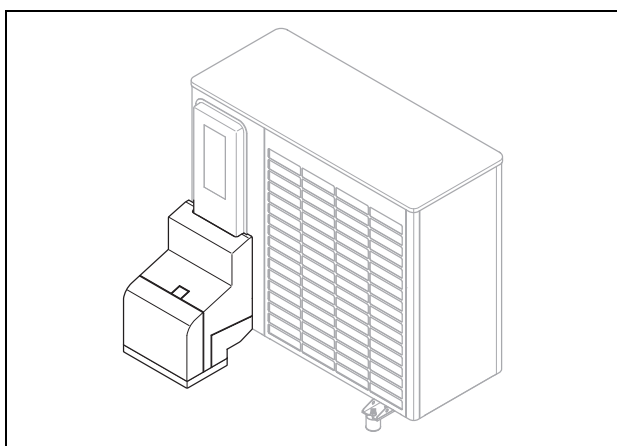


- ▶ Legg rørene gjennom veggjennomføringen og bort til produktet som vist på illustrasjonen.
- ▶ Legg rørene innenfra og utover med et fall på ca. 2°.
- ▶ Bruk målene og avstandene i monteringsveiledningen for tilbehøret (tilkoblingskonsoll, tilkoblingssett).

6.6 Koble til rør på produktet

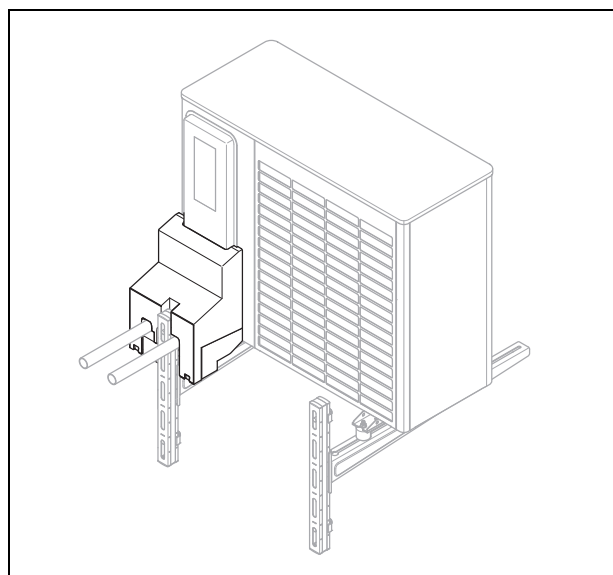
1. Fjern dekkappene på hydraulikkoblingene.

Gyldighet: Gulvoppstilling



- ▶ Bruk tilkoblingskonsollen og de medfølgende komponentene fra tilbehøret.
- ▶ Kontroller at alle tilkoblingene er tette.

Gyldighet: Veggmontering



- ▶ Bruk tilkoblingskonsollen og de medfølgende komponentene fra tilbehøret.
- ▶ Kontroller at alle tilkoblingene er tette.

6.7 Avslutte hydraulikinstallasjonen

1. Installer andre nødvendige sikkerhetsrelevante komponenter avhengig av anleggsconfigurasjonen.
2. Hvis produktet ikke er installert på det høyeste stedet i varmekretsen, må du installere ekstra utluftingsventiler på høytliggende punkter der det kan samle seg luft.
3. Kontroller at alle tilkoblingene er tette.

6.8 Alternativ: Koble produktet til et svømmebasseng

1. Produktets varmekrets må ikke kobles direkte til et svømmebasseng.
2. Bruk en egen varmeveksler for systemskille og de øvrige komponentene som er nødvendige for denne installasjonen .

7 Elektroinstallasjon

Denne enheten er i overensstemmelse med IEC 61000-3-12 forutsatt at kortslutningseffekten S_{sc} på tilkoblingspunktet for kundens anlegg til det offentlige nettet er større enn eller lik 33. Det er installatørens eller eieren av enhetens ansvar å sikre, om nødvendig ved å rådføre seg med netteieren, at denne enheten bare kobles til et tilkoblingspunkt med S_{sc} -verdi over eller lik 33.

7.1 Forberede elektroinstallasjon



Fare!

Livsfare på grunn av elektrisk støt ved feil utført elektrisk tilkobling!

Feil utført elektrisk tilkobling kan påvirke driftssikkerheten til produktet og føre til personskader og materielle skader.

- ▶ Gjennomfør bare den elektriske installasjonen hvis du er godkjent elektriker og er kvalifisert for dette arbeidet.

1. Overhold de tekniske betingelsene fra energileverandøren for tilkobling til lavspenningsnettet.
2. Fastslå om funksjonen utkobling utført av energileverandøren er beregnet for produktet, og hvordan strømforsyningen til produktet skal skje, avhengig av utkoblingstypen.
3. Finn ut ved hjelp av typeskiltet om produktet trenger en elektrisk tilkobling på 1~/230V eller 3~/400V.
4. Fastslå produktets merkestrøm. Denne er angitt på typeskiltet. Bestem passende ledertverrsnitt for de elektriske ledningene basert på denne.
5. Forbered plasseringen av de elektriske ledningene fra bygningen til produktet gjennom vegggjennomføringen. Hvis ledningslengden overstiger 10 m, forbereder du en plassering av nettilkoblingsledningen atskilt fra sensor-/bussledningen.

7.2 Krav til nettspenningskvaliteten

For nettspenningen til det enfasede 230 V-nettet må toleransen være +10 % til -15 %.

For nettspenningen til det trefasede 400 V-nettet må toleransen være +10 % til -15 %. For spenningsdifferansen mellom de enkelte fasene må toleransen være +2 %.

7.3 Krav til elektriske komponenter

For nettilkoblingen må det brukes fleksible slanger som er egnet for plassering utendørs. Spesifikasjonen må som minimum tilsvare standarden 60245 IEC 57 med betegnelsen H05RN-F.

De elektriske utkoblingsanordningene må ha en kontaktåpning på minst 3 mm.

Til den elektriske sikringen må det brukes trege sikringer med karakteristikk C. Ved 3-faset nettilkobling må sikringene koble ut 3 poler.

Med tanke på personbeskyttelsen skal det brukes allstrømsensitive feilstrømvernebrytere av type B dersom dette er foreskrevet for installasjonsstedet.

Det er ikke tillatt å bruke tvunnede lederpar i eBUS-ledningen.

7.4 Elektrisk utkoblingsanordning

Den elektriske utkoblingsanordningen omtales i denne veiledningen også som skillebryter. Som skillebrytere brukes vanligvis sikringen eller automatsikringen som er montert i måler-/sikringsboksen til bygningen.

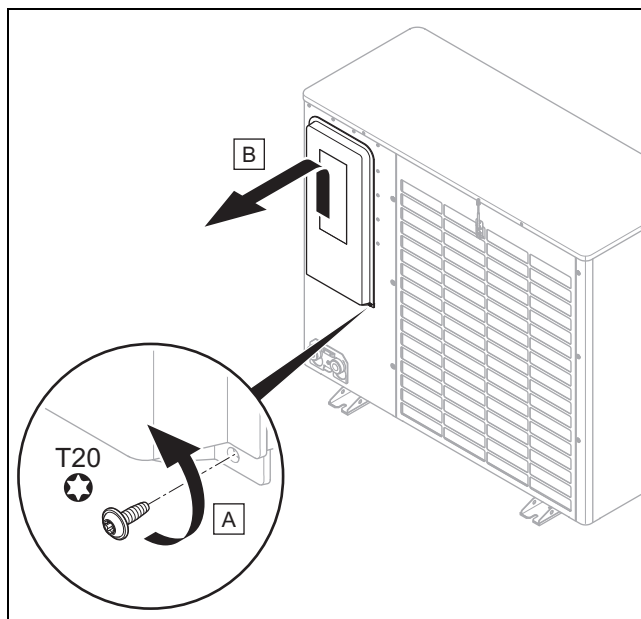
7.5 Installere komponenter for utkobling utført av energileverandøren

Betingelse: Med funksjonen utkobling utført av energileverandøren

Varmepumpens varmeproduksjon blir tidvis koblet ut av strømleverandøren. Utkoblingen kan skje på to måter:

- Signalet om utkobling sendes på innedelens kobling S21.
 - Signalet om utkobling sendes på en isolerende kontaktor i måler-/sikringsboksen, som er installert på stedet.
- ▶ Installer og foreta kablingen av tilleggskomponentene i bygningens måler-/sikringsboks. Følg koblings skjemaet i vedlegget til installasjonsveiledningen for innedelen.

7.6 Demontere dekselet til de elektriske koblingspunktene

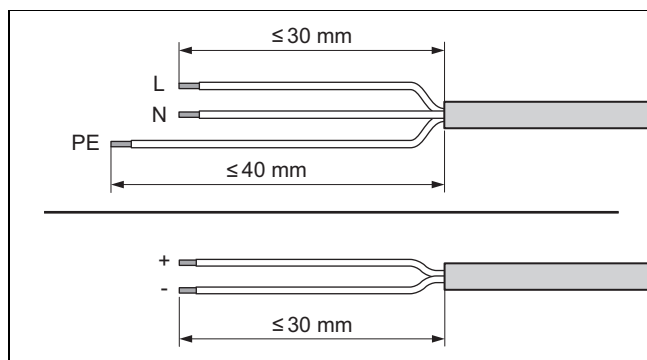


1. Merk at dekselet inneholder en sikkerhetsrelevant tetning som må fungere ved lekkasje i en kjølemiddelkrets.
2. Demonter dekselet som vist på illustrasjonen, uten å skade tetningen rundt.

7.7 Avmantle elektrisk ledning

1. Forkort den elektriske ledningen ved behov.

7 Elektroinstallasjon



2. Avmantele den elektriske ledningen som vist på illustrasjonen. Pass på at isolasjonen til de enkelte lederne ikke skades.
3. For å unngå kortslutninger på grunn av løse enkeltledninger setter du kabelendemuffer på de strippede endene av lederne.

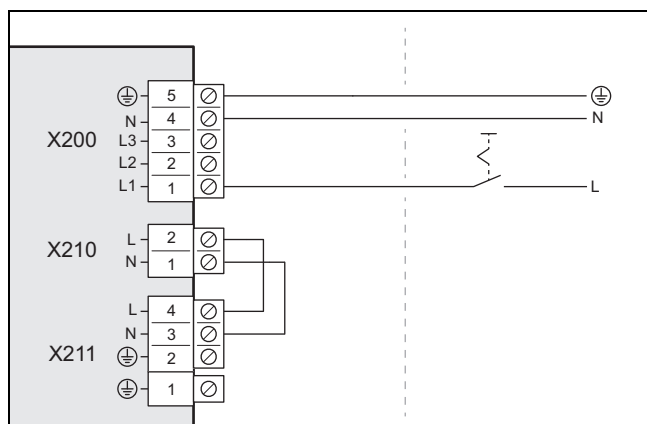
7.8 Opprette strømforsyning, 1~/230V

- Fastslå tilkoblingsmåten:

Situasjon	Tilkoblingsmåte
Uten funksjonen utkobling utført av energileverandøren	Enkel strømforsyning
Med funksjonen utkobling utført av energileverandøren, utkobling via kobling S21	
Med funksjonen utkobling utført av energileverandøren, utkobling via isolerende kontaktor	Dobbel strømforsyning

7.8.1 1~/230V, enkel strømforsyning

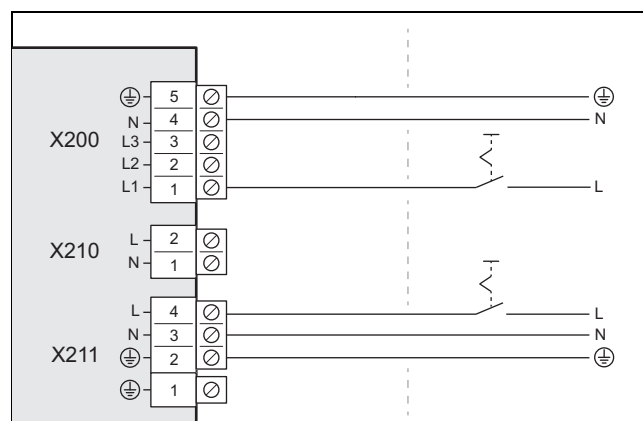
1. Installer en feilstrømvernebryter for produktet dersom dette er foreskrevet for installasjonsstedet.



2. Installer en effektbryter for produktet i bygningen, som vist på bildet.
3. Bruk en 3-polet nettilkoblingsledning. Legg denne fra bygningen til produktet gjennom veggjennomføringen.
4. Koble nettilkoblingsledningen til koblingen X200 i koblingsboksen.
5. Fest nettilkoblingsledningen med strekkavlastningsklemmen.

7.8.2 1~/230V, dobbel strømforsyning

1. Installer to feilstrømvernebrytere for produktet dersom dette er foreskrevet for installasjonsstedet.



2. Installer to elektriske effektbrytere for produktet i bygningen, som vist på bildet.
3. Bruk to 3-poledede nettilkoblingsledninger. Legg denne fra bygningen til produktet gjennom veggjennomføringen.
4. Koble nettilkoblingsledningen (fra varmpumpestrøm-måleren) til koblingen X200.
5. Fjern den 2-poledede broen på koblingen X210.
6. Koble til nettilkoblingsledningen (fra husholdningsstrøm-måleren) på koblingen X211.
7. Fest nettilkoblingsledningene med de to strekkavlastningsklemmene.

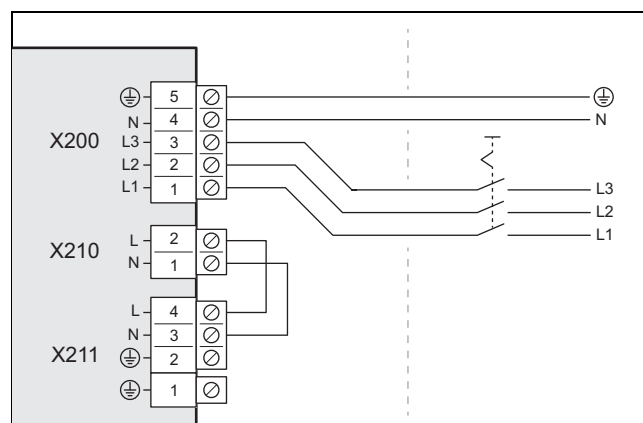
7.9 Opprette strømforsyning, 3~/400V

- Fastslå tilkoblingsmåten:

Situasjon	Tilkoblingsmåte
Uten funksjonen utkobling utført av energileverandøren	Enkel strømforsyning
Med funksjonen utkobling utført av energileverandøren, utkobling via kobling S21	
Med funksjonen utkobling utført av energileverandøren, utkobling via isolerende kontaktor	Dobbel strømforsyning

7.9.1 3~/400V, enkel strømforsyning

1. Installer en feilstrømvernebryter for produktet dersom dette er foreskrevet for installasjonsstedet.

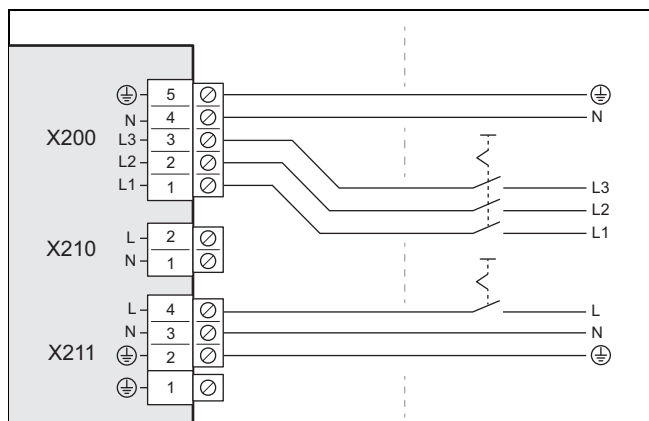


2. Installer en effektbryter for produktet i bygningen, som vist på bildet.

3. Bruk en 5-polet nettilkoblingsledning. Legg denne fra bygningen til produktet gjennom veggjennomføringen.
4. Koble nettilkoblingsledningen til koblingen X200 i koblingsboksen.
5. Fest nettilkoblingsledningen med strekkavlastningsklemmen.

7.9.2 3~/400V, dobbel strømforsyning

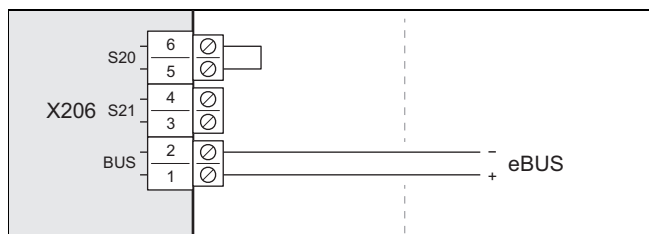
1. Installer to feilstrømvernebrytere for produktet dersom dette er foreskrevet for installasjonsstedet.



2. Installer to effektbrytere for produktet, som vist på bildet.
3. Bruk en 5-polet nettilkoblingsledning (fra varmpumpestrømmåleren) og en 3-polet nettilkoblingsledning (fra husholdningsstrømmåleren). Legg denne fra bygningen til produktet gjennom veggjennomføringen.
4. Koble den 5-polede nettilkoblingsledningen til koblingen X200 i koblingsboksen.
5. Fjern den 2-polede broen på koblingen X210.
6. Koble den 3-polede nettilkoblingsledningen til koblingen X211.
7. Fest nettilkoblingsledningene med de to strekkavlastningsklemmene.

7.10 Koble til eBUS-ledning

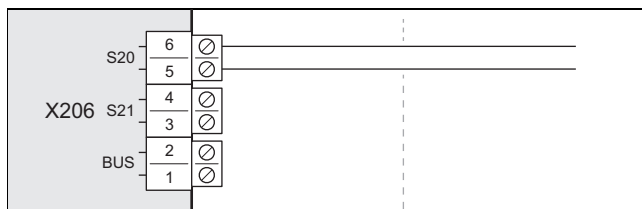
1. Bruk en 2-polet eBUS-ledning med ledertverrsnitt på minst 0,75 mm². Legg denne fra bygningen til produktet gjennom veggjennomføringen.



2. Koble til eBUS-ledningen på koblingen X206, BUS.
3. Fest eBUS-ledningen med strekkavlastningsklemmen.

7.11 Koble til maksimumstermostat

1. Bruk en 2-polet ledning med et ledertverrsnitt på minst 0,75 mm². Legg denne fra bygningen til produktet gjennom veggjennomføringen.



2. Fjern broen på koblingen X206, S20. Koble til ledningen her.
3. Fest ledningen med strekkavlastningsklemmen.

7.12 Koble til tilbehør

- Se koblingsskjemaet i vedlegget.

7.13 Montere dekselet til de elektriske koblingspunktene

1. Merk at dekselet inneholder en sikkerhetsrelevant tetning som må fungere ved lekkasje i en kjølemiddelkrets.
2. Demonter dekselet ved å senke det ned i låsen, uten å skade tetningen rundt.
3. Fest dekselet med to skruer på den nedre kanten.

8 Oppstart

8.1 Kontroller før innkobling

- Kontroller at alle hydraulikkoblingene er riktig utført.
- Kontroller at alle de elektriske koblingene er riktig utført.
- Kontroller, avhengig av tilkoblingsmåten, om én eller to effektbrytere er installert.
- Kontroller om en feilstrømvernebryter er installert dersom dette er foreskrevet for installasjonsstedet.
- Les hele bruksanvisningen.
- Kontroller at det etter oppstilling og før innkobling av produktet må det være gått minst 30 minutter.
- Forviss deg om at dekselet til de elektriske koblingspunktene er montert.

8.2 Slå på produktet

- Slå på alle effektbrytere som er forbundet med produktet, i bygningen.

8 Oppstart

8.3 Kontrollere og behandle oppvarmingsvann/påfyllings- og suppleringsvann



Forsiktig!

Fare for materielle skader på grunn av mindreverdig oppvarmingsvann

- Sørg for oppvarmingsvann av tilfredsstillende kvalitet.

- Før du fyller på anlegget, må du kontrollere kvaliteten til oppvarmingsvannet.

Kontrollere kvaliteten til oppvarmingsvannet

- Ta litt vann fra varmekretsen.
- Kontroller utseendet til oppvarmingsvannet.
- Hvis du oppdager sedimenterende stoffer, må du slamme anlegget.
- Kontroller med en magnetstav om det finnes magnetitt (jernoksid).
- Hvis du oppdager magnetitt, må du rengjøre anlegget og gjennomføre egnede tiltak for korrosjonsbeskyttelse. Eller monter et magnetfilter.
- Kontroller pH-verdien for vannprøven ved 25 °C.
- Ved verdier under 8,2 eller over 10,0 må du rengjøre anlegget og behandle oppvarmingsvannet.
- Kontroller at det ikke kan trenge oksygen inn i oppvarmingsvannet.

Kontrollere påfyllings- og suppleringsvannet

- Mål hardheten til påfyllings- og suppleringsvannet før du fyller anlegget.

Behandle påfyllings- og suppleringsvannet

- Ved behandling av påfyllings- og suppleringsvann må du følge gjeldende nasjonale forskrifter og tekniske regler.

Dersom nasjonale forskrifter og tekniske regler ikke setter strengere krav, gjelder følgende:

Du må behandle oppvarmingsvannet

- når den samlede påfyllings- og suppleringsvannmengden under anleggets brukstid overskrider tre ganger det nominelle volumet for varmeanlegget eller
- når de retningsgivende verdiene i tabellen nedenfor ikke overholdes eller
- når pH-verdien for oppvarmingsvannet ligger under 8,2 eller over 10,0.

Varme-effekt totalt	Vannhardhet ved spesifikt anleggsvolum ¹⁾					
	≤ 20 l/kW		> 20 l/kW ≤ 50 l/kW		> 50 l/kW	
kW	°dH	mol/m ³	°dH	mol/m ³	°dH	mol/m ³
< 50	< 16,8	< 3	11,2	2	0,11	0,02
> 50 til ≤ 200	11,2	2	8,4	1,5	0,11	0,02
> 200 til ≤ 600	8,4	1,5	0,11	0,02	0,11	0,02
> 600	0,11	0,02	0,11	0,02	0,11	0,02

1) Liter nominelt volum/varmeeffekt; ved flerkjeleanlegg må det brukes den minste enkeltvarmeeffekten.

Varme-effekt totalt	Vannhardhet ved spesifikt anleggsvolum ¹⁾					
	≤ 20 l/kW		> 20 l/kW ≤ 50 l/kW		> 50 l/kW	
kW	ppm CaCO ₃	mol/m ³	ppm CaCO ₃	mol/m ³	ppm CaCO ₃	mol/m ³
< 50	< 300	< 3	200	2	2	0,02
> 50 til ≤ 200	200	2	150	1,5	2	0,02
> 200 til ≤ 600	150	1,5	2	0,02	2	0,02
> 600	2	0,02	2	0,02	2	0,02

1) Liter nominelt volum/varmeeffekt; ved flerkjeleanlegg må det brukes den minste enkeltvarmeeffekten.

Varme-effekt totalt	Vannhardhet ved spesifikt anleggsvolum ¹⁾					
	≤ 20 l/kW		> 20 l/kW ≤ 50 l/kW		> 50 l/kW	
kW	mg CaCO ₃ /l	mol/m ³	mg CaCO ₃ /l	mol/m ³	mg CaCO ₃ /l	mol/m ³
< 50	< 300	< 3	200	2	2	0,02
> 50 til ≤ 200	200	2	150	1,5	2	0,02
> 200 til ≤ 600	150	1,5	2	0,02	2	0,02
> 600	2	0,02	2	0,02	2	0,02

1) Liter nominelt volum/varmeeffekt; ved flerkjeleanlegg må det brukes den minste enkeltvarmeeffekten.



Forsiktig!

Fare for materielle skader ved anrikning av oppvarmingsvannet med uegnede tilsetningsstoffer!

Uegnete tilsetningsstoffer kan føre til forandringer på komponenter, støy under varmedrift og eventuelle andre følgeskader.

- Ikke bruk uegnede frost- og korrosjonsbeskyttelsesmidler, biosider eller tetningsmidler.

Ved forskriftsmessig bruk av følgende tilsetningsstoffer ble det på våre produkter hittil ikke funnet noen manglende kompatibilitet.

- Bruken må skje i samsvar med anvisningene fra produsenten av tilsetningsstoffet.

Vi frasier oss ethvert ansvar for eventuelle tilsetningsstoffers forenlighet med det øvrige varmeanlegget og for effekten til disse.

Tilsetningsstoffer for rengjøringsformål (krever skylling etterpå)

- Adey MC3+
- Adey MC5
- Fernox F3
- Sentinel X 300
- Sentinel X 400

Tilsetningsstoffer for varig bruk i anlegget

- Adey MC1+

- Fernox F1
- Fernox F2
- Sentinel X 100
- Sentinel X 200

Tilsetningsstoffer for frostbeskyttelse til varig bruk i anlegget

- Adey MC ZERO
 - Fernox Antifreeze Alphi 11
 - Sentinel X 500
- ▶ Hvis du har brukt de ovennevnte tilsetningsstoffene, må du informere brukeren om nødvendige tiltak.
- ▶ Informer brukeren om nødvendige tiltak for frostbeskyttelse.

8.4 Fylle på og luften ut varmekretsen

Gyldighet: Direkte tilkobling

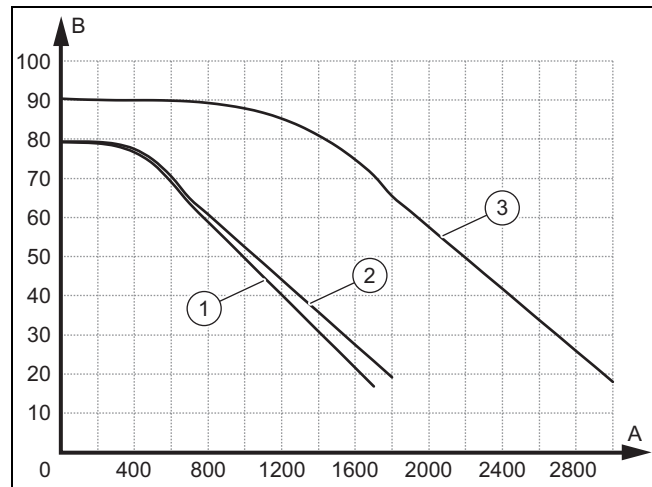
- ▶ Fyll produktet med oppvarmingsvann via returen. Øk fyllingstrykket langsomt til ønsket driftstrykk er nådd.
 - Driftstrykk: 0,15 til 0,2 MPa (1,5 til 2,0 bar)
- ▶ Aktiver utluftingsprogrammet på regulatoren til innedelen.
- ▶ Kontroller anleggstrykket under utluftingen. Hvis trykket synker, fyller du på oppvarmingsvann til ønsket driftstrykk nås igjen.

Gyldighet: Systemskille

- ▶ Fyll produktet og den primære varmekretsen med en blanding av frostbeskyttelse og vann (44 % vol. propylenglykol og 56 % vol. vann) via returen. Øk fyllingstrykket langsomt til ønsket driftstrykk er nådd.
 - Driftstrykk: 0,15 til 0,2 MPa (1,5 til 2,0 bar)
- ▶ Aktiver utluftingsprogrammet på regulatoren til innedelen.
- ▶ Kontroller anleggstrykket under utluftingen. Hvis trykket synker, fyller du på frostbeskyttelse/vannblanding til ønsket driftstrykk nås igjen.
- ▶ Fyll den sekundære varmekretsen med oppvarmingsvann. Øk fyllingstrykket langsomt til ønsket driftstrykk er nådd.
 - Driftstrykk: 0,15 til 0,2 MPa (1,5 til 2,0 bar)
- ▶ Aktiver varmepumpen på regulatoren til innedelen.
- ▶ Kontroller anleggstrykket under utluftingen. Hvis trykket synker, fyller du på oppvarmingsvann til ønsket driftstrykk nås igjen.

8.5 Tilgjengelig resttilførselstrykk

Karakteristikkene nedenfor gjelder for varmekretsen til utedelen og er basert på en temperatur på oppvarmingsvannet på 20 °C.



A	Volumstrøm, i l/h	2	VWL 65/6 og VWL 75/6
B	Resttilførselstrykk, i kPa	3	VWL 105/6 og VWL 125/6
1			VWL 35/6 og VWL 55/6

9 Tilpasning til anlegget

9.1 Tilpasse innstillinger på regulatoren for innedelen

- ▶ Bruk tabellen Oversikt over installatørnivå (→ Installasjonsveiledning for innedel, vedlegg).

10 Overlevering til brukeren

10.1 Informere brukeren

- ▶ Gi brukeren en forklaring av driften. Informer om anlegget har systemskille eller ikke og hvordan frostbeskyttelsesfunksjonen sikres.
- ▶ Gjør brukeren spesielt oppmerksom på sikkerhetsanvisningene.
- ▶ Informer brukeren om de spesielle farene og prosedyrene i forbindelse med kjølemiddelet R290.
- ▶ Informer brukeren om hvor viktig det er med regelmessig vedlikehold.

11 Feilsøking

11.1 Feilmeldinger

Ved feil vises en feilkode på displayet til regulatoren for innedelen.

- ▶ Bruk tabellen Feilmeldinger (→ Installasjonsveiledning for innedel, vedlegg).

12 Inspeksjon og vedlikehold

11.2 Andre feil

- ▶ Bruk tabellen Feilsøking (→ Installasjonsveiledning for innedel, vedlegg).

12 Inspeksjon og vedlikehold

12.1 Forberede inspeksjon og vedlikehold

- ▶ Du må ikke utføre arbeidet hvis du ikke er fagkyndig og har kunnskap om de spesielle egenskapene til og farene ved kjølemiddelet R290.



Fare!

Livsfare på grunn av brann eller eksplosjon ved lekkasje i kjølemiddelkretsen!

Produktet inneholder det brennbare kjølemiddelet R290. Ved lekkasje kan kjølemiddel som lekker ut og som blandes med luft, danne en brennbar atmosfære. Dette medfører brann- og eksplosjonsfare.

- ▶ Når du utfører arbeid på det åpne produktet, må du før arbeidet igangsettes kontrollere med en gasslekkasjesøker at det ikke finnes noen lekkasje.
- ▶ Ved lekkasje: Lukk kabinettet til produktet, informer eieren og kontakt kundeservice.
- ▶ Sørg for at alle antenneskilder holdes borte fra produktet. I særdeleshet gjelder dette for åpen ild, varme overflater med temperatur på over 370 °C, elektriske verktøy eller utstyr som ikke er fri for antenneskilder, og statisk utladning.
- ▶ Sørg for tilstrekkelig ventilasjon rundt produktet.
- ▶ Sett opp en avsperring som hindrer at uvedkommende går inn i beskyttelsesområdet.

- ▶ Følg grunnleggende sikkerhetsregler før du utfører inspeksjons- og vedlikeholdsarbeid eller monterer reservedeler.
- ▶ Følg sikkerhetsreglene ved arbeid på flate tak (→ Side 159).
- ▶ Slå av alle effektbrytere som er forbundet med produktet, i bygningen.
- ▶ Koble produktet fra strømforsyningen, men sørg for at jordingen av produktet fortsatt er garantert.
- ▶ Når du arbeider på produktet, må du beskytte alle elektriske komponenter mot vannsprut.

12.2 Følg arbeidsoversikten og intervallene

- ▶ Overhold de angitte intervallene. Utfør alle de angitte arbeidene (→ Tabell for inspeksjoner og vedlikehold, vedlegg).

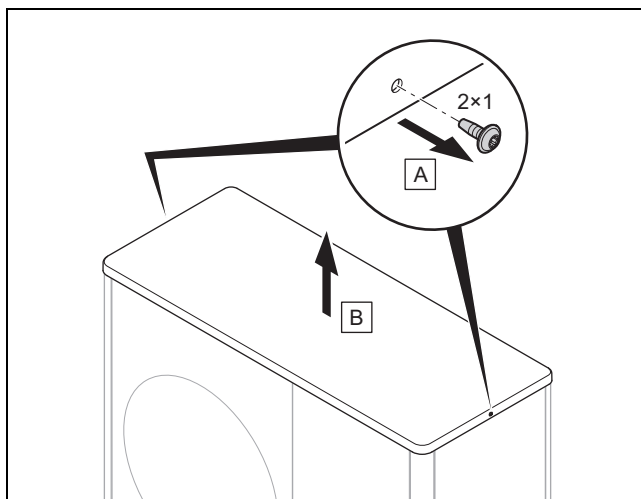
12.3 Bestilling av reservedeler

Originale reservedeler for apparatet er også sertifisert innenfor CE-samsvarskontrollen. Du kan få informasjon om tilgjengelige originale reservedeler fra Vaillant ved å henvende deg til kontaktadressen på baksiden.

- ▶ Hvis du trenger reservedeler til vedlikehold eller reparasjon, må du bare bruke Vaillant originalreservedeler.

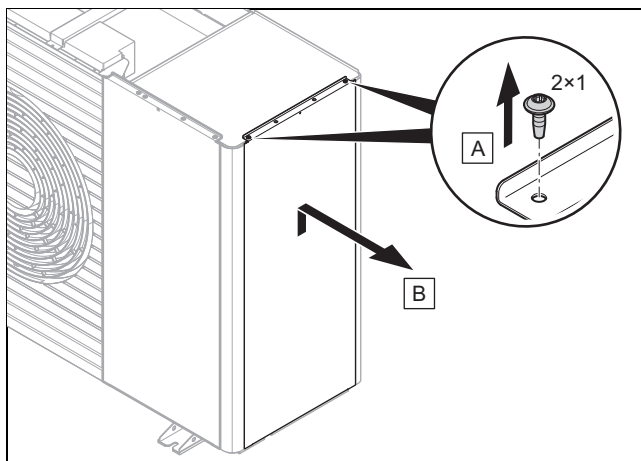
12.4 Demontere kledningsdeler

12.4.1 Demontere dekkplaten



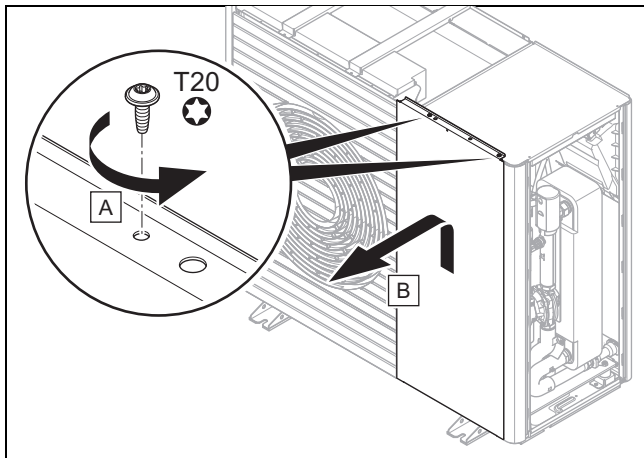
- ▶ Demonter dekkplaten som vist på illustrasjonen.

12.4.2 Demontere høyre sidepanel



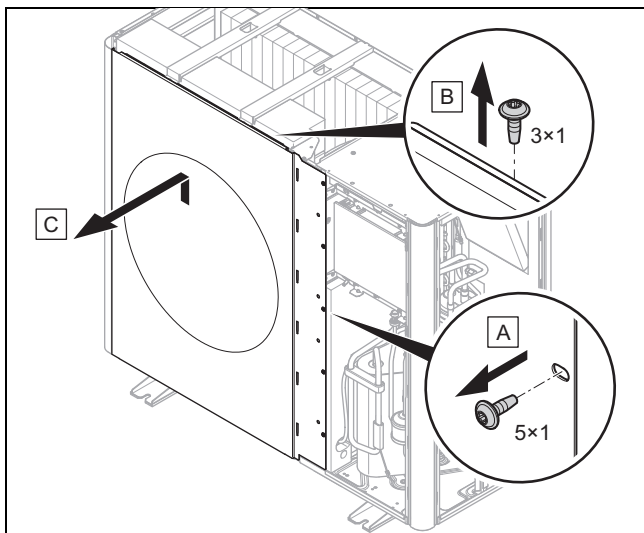
- ▶ Demonter høyre sidepanel som vist på illustrasjonen.

12.4.3 Demontere frontpanelet



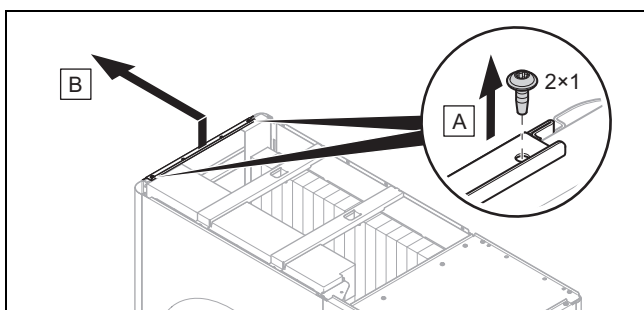
► Demonter frontpanelet som vist på illustrasjonen.

12.4.4 Demontere luftutløpsgitteret



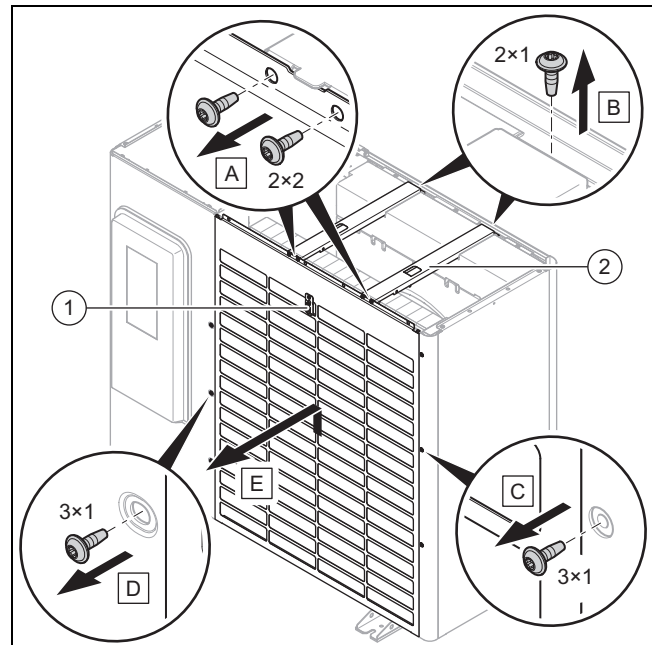
► Demonter luftutløpsgitteret som vist på illustrasjonen.

12.4.5 Demontere venstre sidepanel



► Demonter venstre sidepanel som vist på illustrasjonen.

12.4.6 Demontere luftinntaksgitteret



1. Koble fra den elektriske forbindelsen på temperaturføleren (1).
2. Demonter de to tverrstagene (2) som vist på illustrasjonen.
3. Demonter luftinntaksgitteret som vist på illustrasjonen.

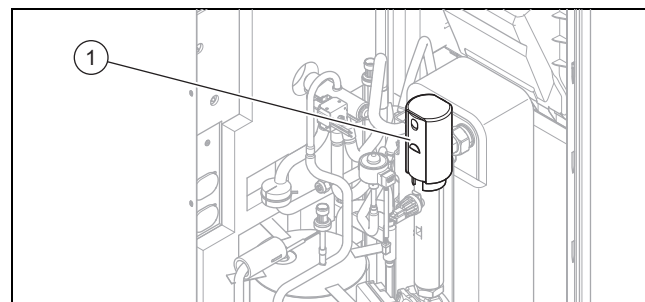
12.5 Kontrollere beskyttelsesområdet

- Kontroller om det definerte beskyttelsesområdet rundt produktet er overholdt. (→ Side 153)
- Kontroller at det ikke er foretatt senere bygningsmessige endringer eller installasjoner som gjør at beskyttelsesområdet ikke overholdes.

12.6 Stenge utluftingsventilen

Betingelse: Bare ved første gangs vedlikehold

- Demonter dekkplaten. (→ Side 166)
- Demonter det høyre sidepanelet. (→ Side 166)



► Steng utluftingsventilen (1).

12 Inspeksjon og vedlikehold

12.7 Rengjøre produktet

- ▶ Rengjør produktet bare når alle paneldelene og dekslene er montert.
- ▶ Produktet må ikke rengjøres med høytrykksvasker eller med en vannstråle rettet mot produktet.
- ▶ Rengjør produktet med en svamp og varmt vann med rengjøringsmiddel.
- ▶ Bruk ikke skuremidler. Bruk ikke løsemidler. Bruk ikke klor- eller ammoniakkholdige rengjøringsmidler.

12.8 Kontrollere fordamperen, viften og kondensavløpet

1. Demonter dekkplaten. (→ Side 166)
2. Demonter det venstre sidepanelet. (→ Side 167)
3. Demonter luftutløpsgitteret. (→ Side 167)
4. Kontroller om skitt har festet seg mellom lamellene eller det er avleiring på lamellene på fordamperen.

Betingelse: Rengjøring nødvendig

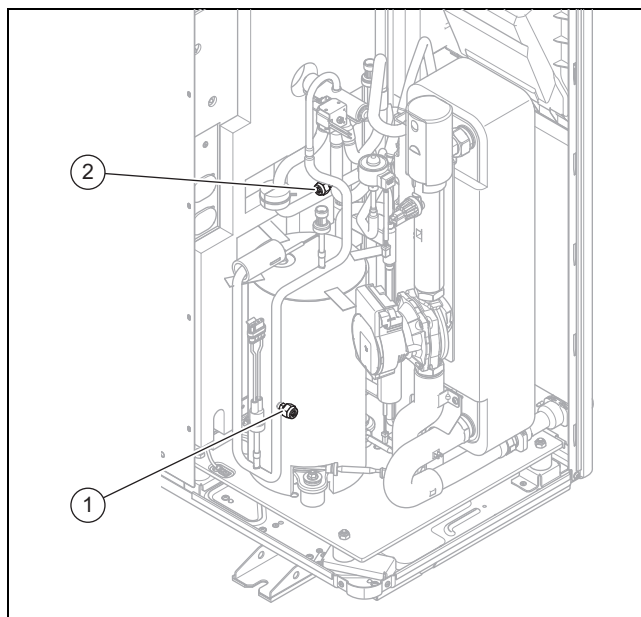
- ▶ Rengjør spalten mellom lamellene med en myk børste. Unngå at lamellene blir bøyd.
 - ▶ Rett eventuelt ut bøyde lameller med en lamellkam.
5. Drei ventilatoren for hånd.
 6. Kontroller at ventilatoren går uten hindringer.
 7. Kontroller om det har samlet seg skitt på kondensbeholderen eller i kondensavløpsrøret.

Betingelse: Rengjøring nødvendig

- ▶ Rengjør kondensbeholderen og kondensavløpsrøret.
 - ▶ Kontroller at vannet renner fritt ut. Gjør dette ved å fylle ca. 1 liter vann i kondensbeholderen.
8. Forviss deg om at varmekabelen er trukket inn i kondensavløpstrakten.

12.9 Kontrollere kjølemiddelkretsen

1. Demonter dekkplaten. (→ Side 166)
2. Demonter det høyre sidepanelet. (→ Side 166)
3. Demonter frontpanelet. (→ Side 167)



4. Kontroller at det ikke er urenheter og korrosjon på komponentene og rørledningene.
5. Kontroller at sluttmuffene (1) og (2) til vedlikeholdskoblingene sitter fast.

12.10 Kontrollere kjølemiddelkretsen for lekkasje

1. Demonter dekkplaten. (→ Side 166)
2. Demonter det høyre sidepanelet. (→ Side 166)
3. Demonter frontpanelet. (→ Side 167)
4. Kontroller at kjølemiddelkretsen er tett ved bruk av en gasslekkasjesøker. Kontroller de enkelte komponentene og rørene.

12.11 Kontroller elektriske koblingspunkter og elektriske ledninger

1. Demonter dekselet til de elektriske koblingspunktene. (→ Side 161)
2. Kontroller på koblingsboksen om tetningen er uskadet.
3. Kontroller i koblingsboksen at alle de elektriske ledningene sitter ordentlig fast i støpslene eller klemmene.
4. Kontroller jordingen i koblingsboksen.
5. Kontroller i koblingsboksen at nettkoblingsledningen er uskadet. Hvis nettkoblingsledningen er skadet og utskifting er nødvendig, må det brukes en spesiell nettkoblingsledning som kan fås hos Vaillant eller kundeservice.
6. Demonter dekkplaten. (→ Side 166)
7. Demonter det venstre sidepanelet. (→ Side 167)
8. Demonter det høyre sidepanelet. (→ Side 166)
9. Demonter frontpanelet. (→ Side 167)
10. Kontroller at alle de elektriske ledningene sitter ordentlig fast i støpslene eller klemmene i enheten.
11. Kontroller i enheten at de elektriske ledningene er uskadet.

12.12 Kontrollere de små dempeføttene for skade

1. Kontroller om de små dempeføttene er merkbart sammenpresset.
2. Kontroller om de små dempeføttene har synlige sprekker.
3. Kontroller om det er mye korrosjon på skrukoblingen til de små dempeføttene.

Betingelse: Utskifting nødvendig

- ▶ Skaff nye dempeføtter, og monter disse.

12.13 Avslutte inspeksjon og vedlikehold

- ▶ Monter kledningsdelene.
- ▶ Slå på strømforsyningen og produktet.
- ▶ Sett produktet i drift.
- ▶ Utfør en driftstest og en sikkerhetskontroll.

12.14 Montere kledningsdeler

12.14.1 Montere luftinntaksgitteret

1. Fest luftinntaksgitteret ved å senke det ned i låsen.
2. Fest skruene på den høyre og venstre kanten.
3. Monter de to tverrstagene.
4. Koble til den elektriske forbindelsen på temperaturføleren.

12.14.2 Montere luftutløpsgitteret

1. Skyv inn luftutløpsgitteret loddrett ovenfra og ned.
2. Fest skruene på den høyre kanten.

12.14.3 Montere frontpanel

1. Fest frontpanelet ved å senke det ned i låsen.
2. Fest skruene på den øvre kanten.

12.14.4 Montere sidepanel

1. Fest sidepanelet ved å senke det ned i låsen.
2. Fest skruene på den øvre kanten.

12.14.5 Montere dekkplate

1. Legg på dekkplaten.
2. Fest skruene på den høyre og venstre kanten.

13 Reparasjon og service

13.1 Forberede reparasjons- og servicearbeid på kjølemiddelkretsen

Utfør arbeidene bare hvis du har spesifikke fagkunnskaper innen kuldeteknikk og håndtering av kjølemiddelet R290.



Fare!

Livsfare på grunn av brann eller eksplosjon ved lekkasje i kjølemiddelkretsen!

Produktet inneholder det brennbare kjølemiddelet R290. Ved lekkasje kan kjølemiddel som lekker ut og som blandes med luft, danne en brennbar atmosfære. Dette medfører brann- og eksplosjonsfare.

- ▶ Når du utfører arbeid på det åpnede produktet, må du før arbeidet igangsettes kontrollere med en gasslekkasjesøker at det ikke finnes noen lekkasje.
- ▶ Ved lekkasje: Lukk kabinetet til produktet, informer eieren og kontakt kundeservice.
- ▶ Sørg for at alle antennelseskilder holdes borte fra produktet. I særdeleshet gjelder dette for åpen ild, varme overflater med temperatur på over 370 °C, elektriske verktøy eller utstyr som ikke er fri for antennelseskilder, og statisk utladning.
- ▶ Sørg for tilstrekkelig ventilasjon rundt produktet.
- ▶ Sett opp en avsperring som hindrer at uvedkommende går inn i beskyttelsesområdet.

- ▶ Slå av alle effektbrytere som er forbundet med produktet, i bygningen.
- ▶ Koble produktet fra strømforsyningen, men sørg for at jordingen av produktet fortsatt er garantert.
- ▶ Sperr av arbeidsområdet, og sett opp varselkilt.
- ▶ Bruk personlig verneutstyr, og ha et brannslukningsapparat tilgjengelig.
- ▶ Bruk bare sikre maskiner og verktøy som er godkjent for kjølemiddelet R290.
- ▶ Overvåk atmosfæren i arbeidsområdet med en egnet gassdetektor som er plassert nær bakken.
- ▶ Fjern eventuelle antennelseskilder, for eksempel verktøy som ikke er gnistfrie. Iverksett sikkerhetstiltak mot statisk utladning.
- ▶ Demonter kledningsdekselet, frontpanelet og det høyre sidepanelet.

13.2 Demontere/montere komponenten i kjølemiddelkretsen

13.2.1 Demontere komponenten

- ▶ Fjern kjølemiddelet fra produktet. (→ Side 170)
- ▶ Spyl kjølemiddelkretsen med nitrogen.
- ▶ Tøm kjølemiddelkretsen.
- ▶ Gjenta spylingen med nitrogen og tømningen helt til det ikke lenger er noe kjølemiddel i kjølemiddelkretsen.
- ▶ Hvis en kompressor som det er kompressorolje i, skal demonteres, tømmer du med tilstrekkelig undertrykk tilstrekkelig lenge til at du er sikker på at det ikke lenger er noe brennbart kjølemiddel i kompressoroljen.
- ▶ Opprett atmosfæretrykket.

13 Reparasjon og service

- ▶ Bruk en rørkutter til å åpne kjølemiddelkretsen. Bruk ikke loddeapparat og ikke gnistdannende eller sponavskillende verktøy.
- ▶ Demonter komponenten.
- ▶ Merk at det kan slippe ut kjølemiddel fra demonterte komponenter i lengre tid på grunn gassdannelse av kompressoroljen i komponentene. Dette gjelder spesielt for kompressoren. Disse komponentene må lagres og transporteres på steder med god ventilasjon.

13.2.2 Montere komponenten

- ▶ Monter komponenten forskriftsmessig.
- ▶ Foreta en trykkontroll av kjølemiddelkretsen med nitrogen.
- ▶ Fyll produktet med kjølemiddel. (→ Side 170)
- ▶ Kontroller at kjølemiddelkretsen er tett ved bruk av en gasslekkasjesøker. Kontroller de enkelte komponentene og rørene.

13.3 Avslutte reparasjons- og servicearbeid

- ▶ Monter kledningsdelene.
- ▶ Slå på strømforsyningen og produktet.
- ▶ Sett produktet i drift. Aktiver varmedriften midlertidig.
- ▶ Kontroller produktet for lekkasje ved bruk av en gasslekkasjesøker.

13.4 Fjerne kjølemiddel fra produktet



Fare!

Livsfare hvis det oppstår brann eller eksplosjon når kjølemiddelet fjernes!

Produktet inneholder det brennbare kjølemiddelet R290. Ved blanding med luft kan kjølemiddelet danne en brennbar atmosfære. Dette medfører brann- og eksplosjonsfare.

- ▶ Utfør arbeidene bare hvis du har de nødvendige kvalifikasjoner for håndtering av kjølemiddelet R290.
- ▶ Bruk personlig verneutstyr, og ha et brannslukningsapparat tilgjengelig.
- ▶ Bruk bare maskiner og verktøy som er godkjent for kjølemiddelet R290 og som er i feilfri stand.
- ▶ Sørg for at det ikke kommer luft inn i kjølemiddelkretsen, kjølemiddelførende verktøy eller utstyr eller i kjølemiddel-flasken.



Forsiktig!

Fare for materielle skader når kjølemiddelet fjernes!

Det kan oppstå materielle skader på grunn av frost når kjølemiddelet fjernes.

- ▶ Hvis det ikke er systemskille i anlegget, fjerner du oppvarmingsvannet fra kondensatoren (varmeveksler) før kjølemiddelet fjernes fra produktet.

1. Sørg for å ha verktøy og utstyr som er nødvendig for fjerning av kjølemiddelet, tilgjengelig:
 - Utsugingsstasjon
 - Vakuumpumpe
 - Resirkuleringsflaske for kjølemiddel
 - Manometerbro
2. Bruk bare maskiner og verktøy som er godkjent for kjølemiddelet R290.
3. Bruk bare resirkuleringsflasker som er godkjent for kjølemiddelet R290, er tilsvarende merket og er utstyrt med en trykkreduksjons- og stengeventil.
4. Bruk bare tette og feilfrie slanger, koblinger og ventiler. Kontroller at de er tette ved bruk av en egnet gasslekkasjesøker.
5. Tøm resirkuleringsflasken.
6. Sug ut kjølemiddelet. Overhold maksimal fyllingsmengde i resirkuleringsflasken, og kontroller fyllingsmengden med en kalibrert vekt.
7. Sørg for at det ikke kommer luft inn i kjølemiddelkretsen, kjølemiddelførende verktøy eller utstyr eller i resirkuleringsflasken.
8. Koble forbindelsesledningen både til høytrykks- og lavtrykksiden til kjølemiddelkretsen, og kontroller at ekspansjonsventilen er åpen, slik at en fullstendig tømning av kjølemiddelkretsen er sikret.

13.5 Fylle produktet med kjølemiddel



Fare!

Livsfare hvis det oppstår brann eller eksplosjon når kjølemiddel fylles på!

Produktet inneholder det brennbare kjølemiddelet R290. Ved blanding med luft kan kjølemiddelet danne en brennbar atmosfære. Dette medfører brann- og eksplosjonsfare.

- ▶ Utfør arbeidene bare hvis du har de nødvendige kvalifikasjoner for håndtering av kjølemiddelet R290.
- ▶ Bruk personlig verneutstyr, og ha et brannslukningsapparat tilgjengelig.
- ▶ Bruk bare maskiner og verktøy som er godkjent for kjølemiddelet R290 og som er i feilfri stand.
- ▶ Sørg for at det ikke kommer luft inn i kjølemiddelkretsen, kjølemiddelførende verktøy eller utstyr eller i kjølemiddel-flasken.



Forsiktig!

Fare for materielle skader ved bruk av feil eller forurenset kjølemiddel!

Produktet kan bli skadet ved påfylling med feil eller forurenset kjølemiddel.

- ▶ Bruk bare nytt kjølemiddel av type R290, som er spesifisert som dette, og som har en renhet på minst 99,5 %.

1. Sørg for å ha verktøy og utstyr som er nødvendig for påfylling av kjølemiddel, tilgjengelig:
 - Vakuumpumpe
 - Kjølemiddelflaske
 - Vekt
2. Bruk bare maskiner og verktøy som er godkjent for kjølemiddelet R290. Bruk bare kjølemiddelflasker som er merket tilsvarende.
3. Bruk bare tette og feilfrie slanger, koblinger og ventiler. Kontroller at de er tette ved bruk av en egnet gasslekkasjesøker.
4. Bruk bare slanger som er så korte som mulig, slik at kjølemiddelmengden i disse minimeres.
5. Spyl kjølemiddelkretsen med nitrogen.
6. Tøm kjølemiddelkretsen.
7. Fyll kjølemiddelkretsen med kjølemiddelet R290. Nødvendig fyllingsmengde er angitt på produktets merkeplate. Pass på at ikke kjølemiddelkretsen overfylles.
8. Merk produktet med et klistremerke som er godt synlig utenfra. Skriv på klistremerket at produktet har blitt tatt ut av drift og at alt kjølemiddelet er tappet ut. Underskriv klistremerket med dato.
9. Sørg for å få resirkulert kjølemiddelet som er tatt ut, i samsvar med gjeldende forskrifter. Merk at kjølemiddelet må rengjøres og kontrolleres før det brukes om igjen.
10. Sørg for kassering eller resirkulering av produktet og de tilhørende komponentene i samsvar med gjeldende forskrifter.

15 Resirkulering og kassering

Kassere emballasjen

- ▶ Kast emballasjen i samsvar med gjeldende bestemmelser.
- ▶ Følg alle relevante forskrifter.
- ▶ For detailed information refer to www.vaillant.co.uk.

14 Ta ut av drift

14.1 Ta produktet midlertidig ut av drift

1. Slå av alle effektbrytere som er forbundet med produktet, i bygningen..
2. Koble produktet fra strømforsyningen.
3. Ved fare for frostskafer tømmer du produktet for oppvarmingsvann.

14.2 Ta produktet permanent ut av drift



Fare!

Livsfare hvis det oppstår brann eller eksplosjon ved transport av utstyr som inneholder kjølemiddel!

Produktet inneholder det brennbare kjølemiddelet R290. Under transport av utstyr uten originalemballasje kan kjølemiddelkretsen bli skadet og kjølemiddel slippe ut. Ved blanding med luft kan det dannes en brennbar atmosfære. Dette medfører brann- og eksplosjonsfare.

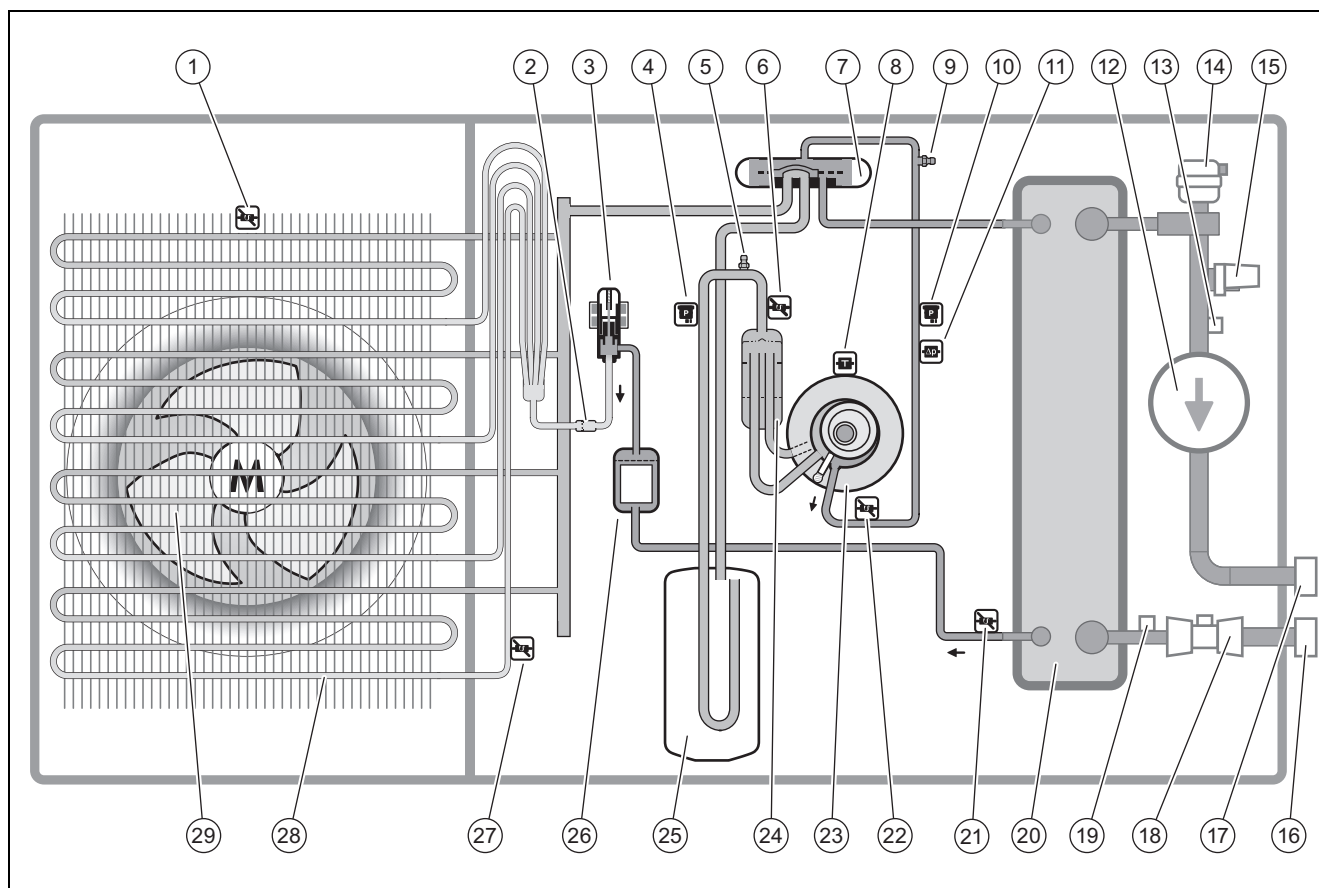
- ▶ Sørg for at kjølemiddelet tømmes forskriftsmessig fra produktet.

1. Slå av alle effektbrytere som er forbundet med produktet, i bygningen.
2. Koble produktet fra strømforsyningen, men sørg for at jordingen av produktet fortsatt er garantert.
3. Tøm oppvarmingsvannet fra produktet.
4. Demonter kledningsdekselet, frontpanelet og det høyre sidepanelet.
5. Fjern kjølemiddelet fra produktet. (→ Side 170)
6. Merk at det fortsatt kommer ut kjølemiddel etter at kjølemiddelkretsen er tømt helt, på grunn av gassutvikling fra kompressoroljen.
7. Monter det høyre sidepanelet, frontpanelet og kledningsdekselet.

Tillegg

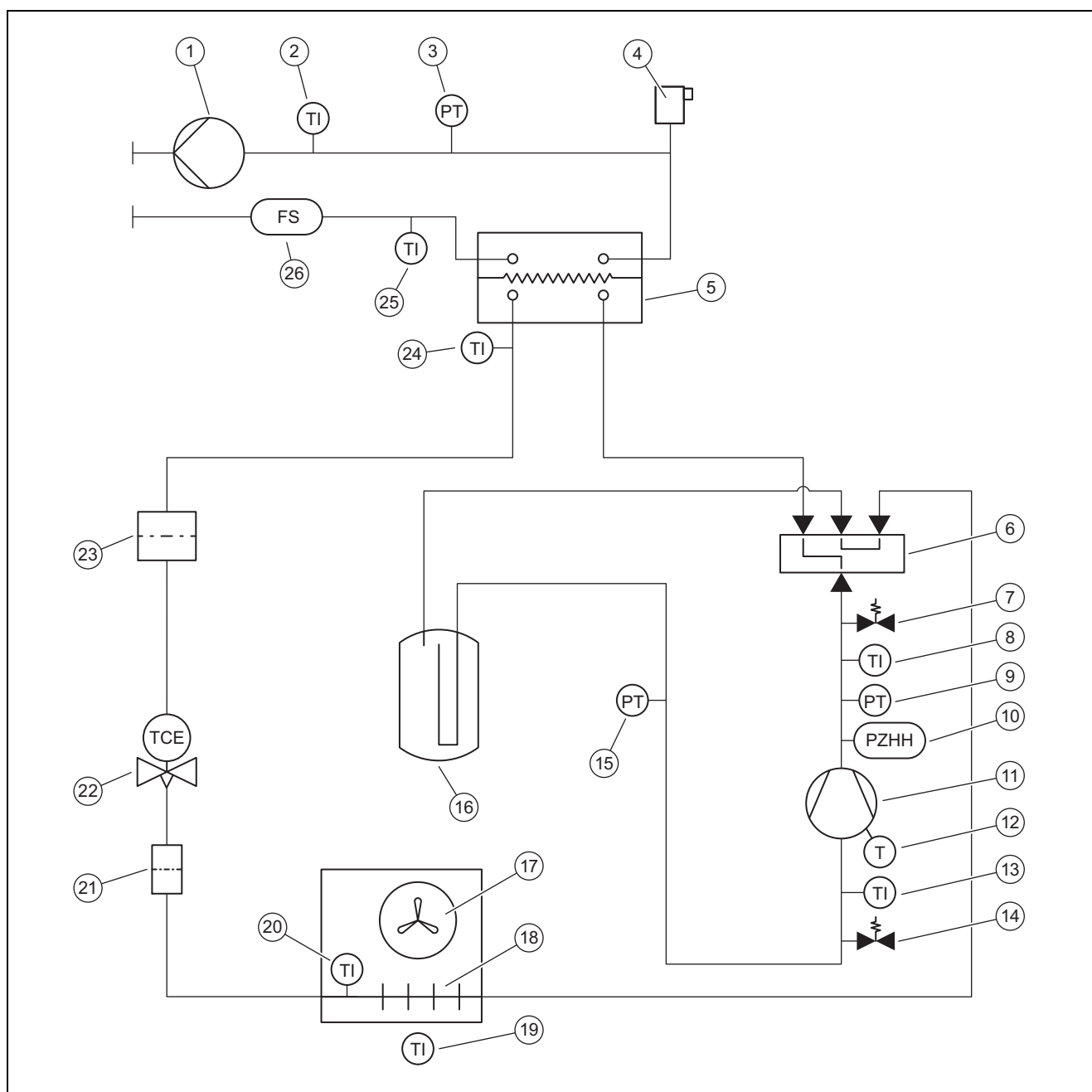
Tillegg

A Funksjonsskjema



1	Temperaturføler, på luftinntaket	16	Tilkobling, varmeretur
2	Filter	17	Tilkobling, varmetilførsel
3	Elektronisk ekspansjonsventil	18	Gjennomstrømningssensor
4	Trykksensor	19	Temperaturføler, på varmeretur
5	Vedlikeholdskobling, i lavtrykksområdet	20	Kondensator (varmeveksler)
6	Temperaturføler, foran kompressoren	21	Temperaturføler, bak kondensatoren
7	4-veis omkoblingsventil	22	Temperaturføler, bak kompressoren
8	Temperaturføler, på kompressoren	23	Kompressor
9	Vedlikeholdskobling, i høytrykksområdet	24	Kjølemiddelutskiller
10	Trykksensor	25	Kjølemiddelsamler
11	Trykkvakt	26	Filter/tørker
12	Varmepumpe	27	Temperaturføler, på fordamperen
13	Temperaturføler, på varmetilførsel	28	Fordamper (varmeveksler)
14	Hurtiglifter, i varmekretsen	29	Vifte
15	Trykkføler, i varmekrets		

B Sikkerhetsinnretninger

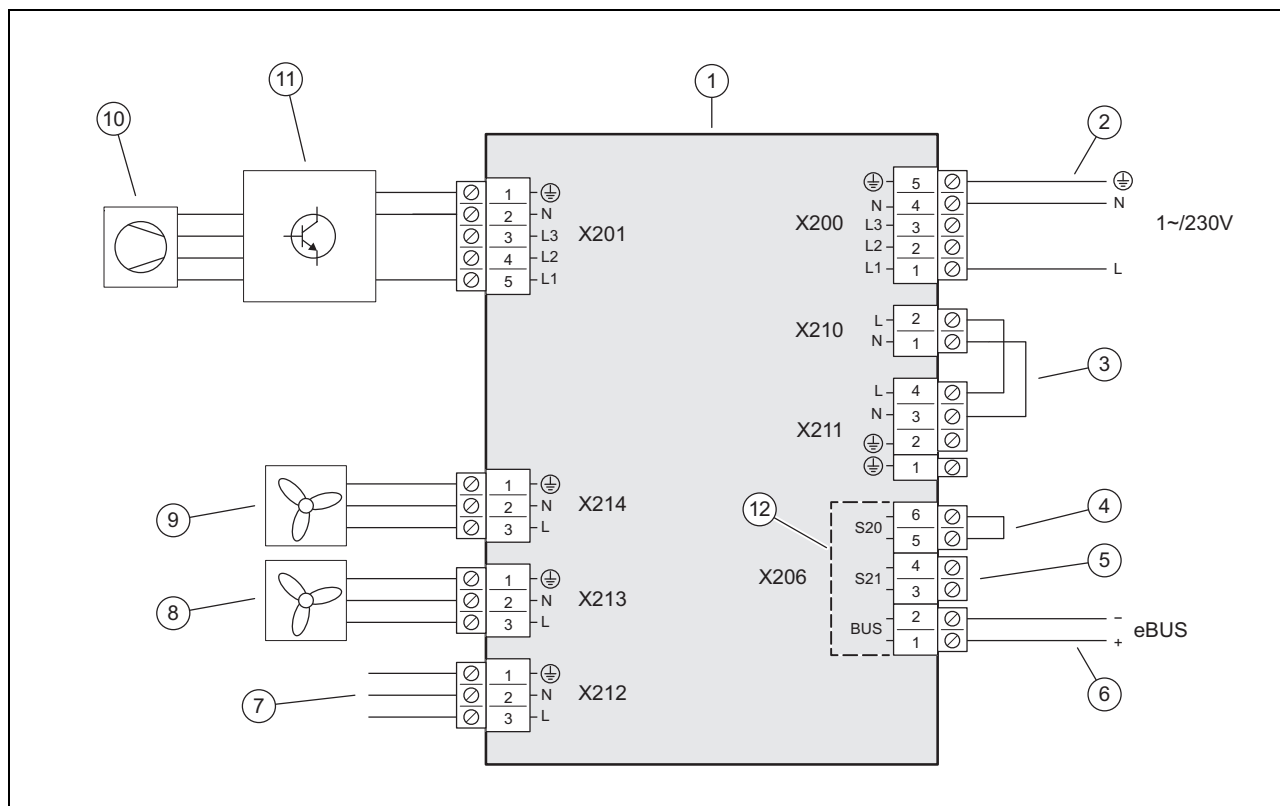


1	Varmepumpe	14	Vedlikeholdskobling, i lavtrykksområdet
2	Temperaturføler, tilførsel for oppvarming	15	Trykkføler, i lavtrykksområdet
3	Trykkføler, i varmekrets	16	Kjølemiddelsamler
4	Hurtiglufter, i varmekretsen	17	Vifte
5	Kondensator (varmeveksler)	18	Fordamper (varmeveksler)
6	4-veis omkoblingsventil	19	Temperaturføler, luftinntak
7	Vedlikeholdskobling, i høytrykksområdet	20	Temperaturføler, på fordamperen
8	Temperaturføler, bak kompressoren	21	Filter
9	Trykksensor, i høytrykksområdet	22	Elektronisk ekspansjonsventil
10	Trykkvakt, i høytrykksområdet	23	Filter/tørker
11	Kompressor, med kjølemiddelutskiller	24	Temperaturføler, bak kondensatoren
12	Temperaturvakt, på kompressoren	25	Temperaturføler, oppvarmingsretur
13	Temperaturføler, foran kompressoren	26	Gjennomstrømningssensor

Tillegg

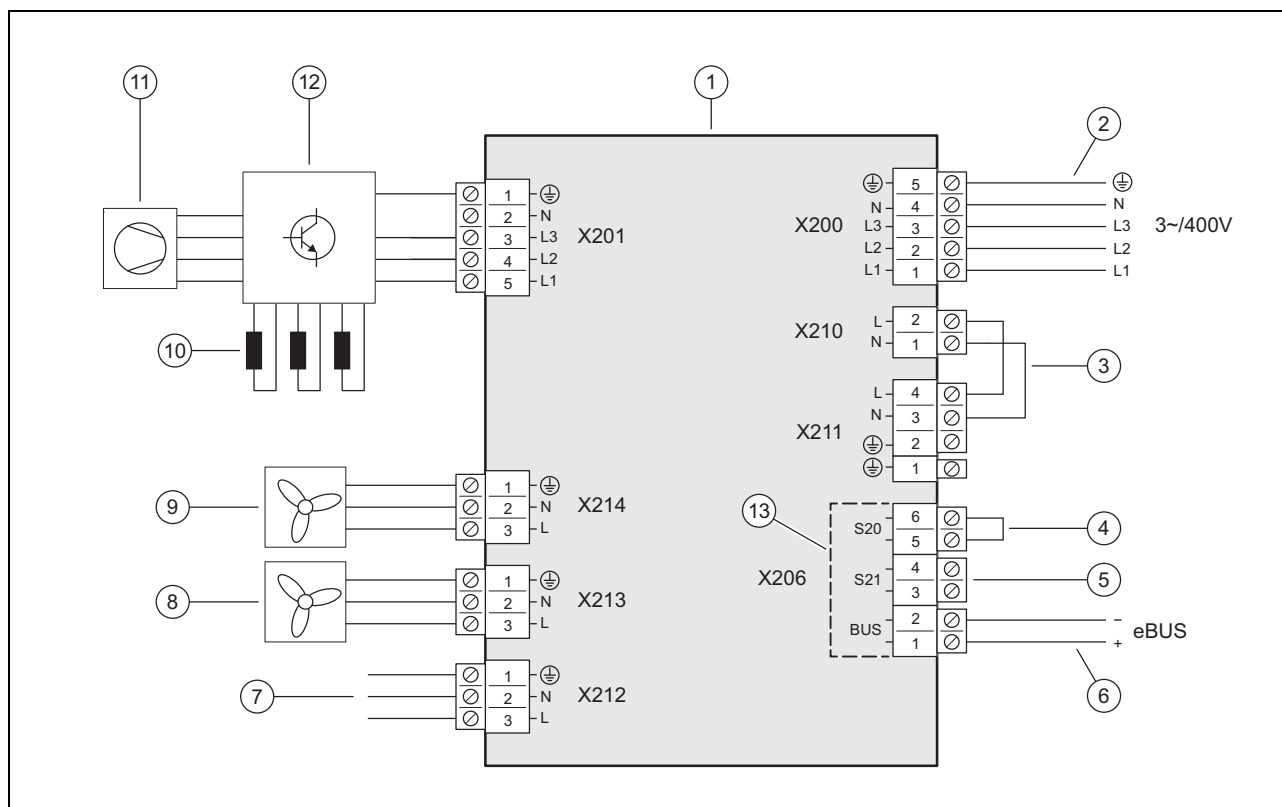
C Koblingsskjema

C.1 Koblingsskjema, strømforsyning, 1~/230V



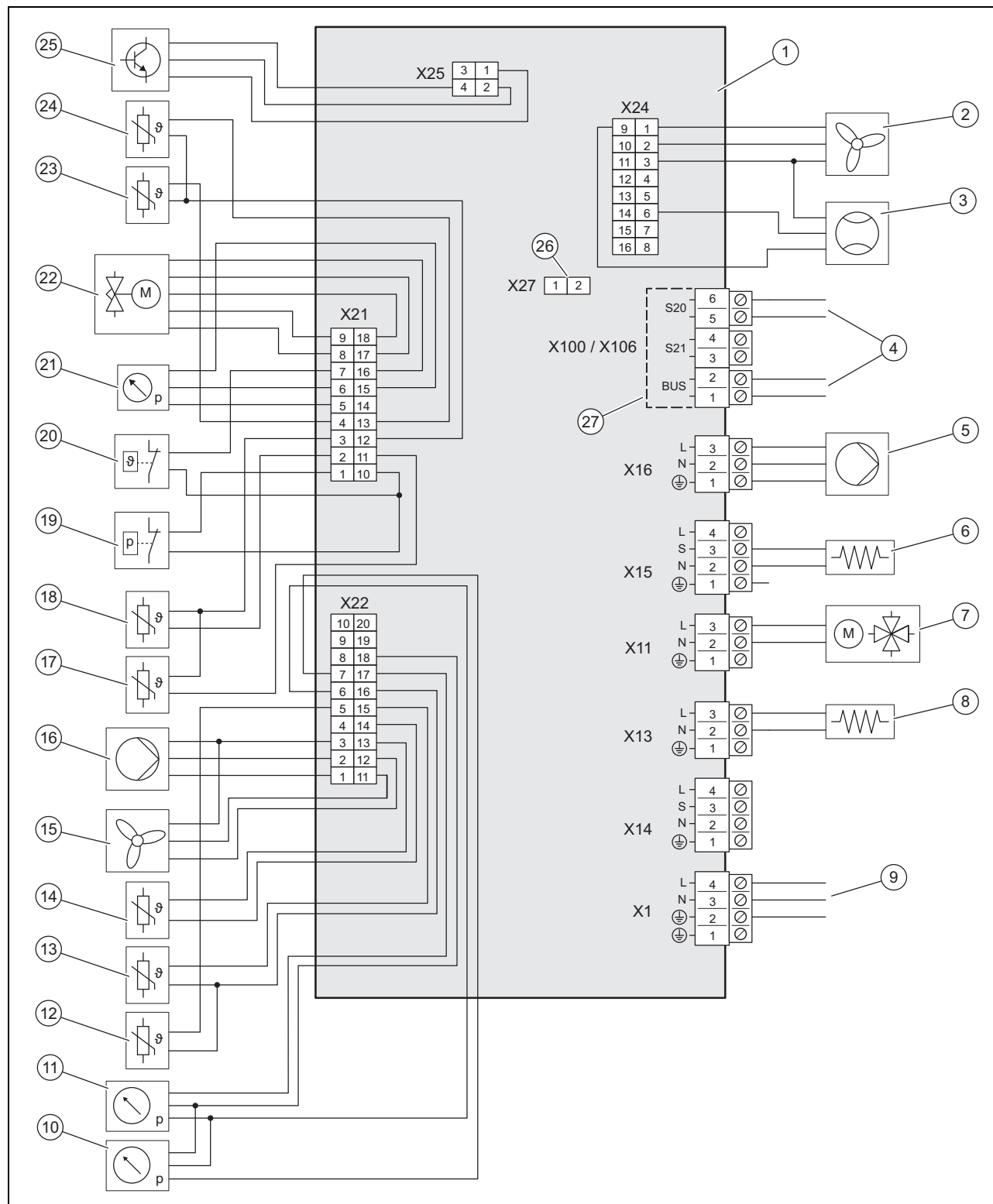
- | | | | |
|---|--|----|--|
| 1 | Kretskort INSTALLER BOARD | 7 | Forbindelse med kretskort HMU |
| 2 | Tilkobling strømforsyning | 8 | Spenningsforsyning for vifte 2 (bare produkt VWL 105/6 og VWL 125/6) |
| 3 | Bro, avhengig av tilkoblingsmåte (funksjonen utkobling utført av energileverandøren) | 9 | Spenningsforsyning for ventilator 1 |
| 4 | Inngang for maksimaltermostat | 10 | Kompressor |
| 5 | Inngang S21, ikke i bruk | 11 | Komponentgruppe INVERTER |
| 6 | Tilkobling eBUS-ledning | 12 | Område for sikkerhet ved ekstra lav spenning (SELV) |

C.2 Koblingskjema, strømforsyning, 3~/400V



- | | | | |
|---|--|----|--|
| 1 | Kretskort INSTALLER BOARD | 8 | Spenningsforsyning for vifte 2 (bare produkt VWL 105/6 og VWL 125/6) |
| 2 | Tilkobling strømforsyning | 9 | Spenningsforsyning for ventilator 1 |
| 3 | Bro, avhengig av tilkoblingsmåte (funksjonen utkobling utført av energileverandøren) | 10 | Begrensning (bare produkt VWL 105/6 og VWL 125/6) |
| 4 | Inngang for maksimaltermostat | 11 | Kompressor |
| 5 | Inngang S21, ikke i bruk | 12 | Komponentgruppe INVERTER |
| 6 | Tilkobling eBUS-ledning | 13 | Område for sikkerhet ved ekstra lav spenning (SELV) |
| 7 | Forbindelse med kretskort HMU | | |

C.3 Kablingsskjema, følere og aktuatorer



- | | | | |
|---|--|----|---|
| 1 | Kretskort HMU | 9 | Forbindelse med kretskort INSTALLER BOARD |
| 2 | Aktivering for vifte 2 (bare produkt VWL 105/6 og VWL 125/6) | 10 | Trykkføler, i lavtrykksområdet |
| 3 | Gjennomstrømningssensor | 11 | Trykkføler, i varmekrets |
| 4 | Forbindelse med kretskort INSTALLER BOARD | 12 | Temperaturføler, på varmetilførsel |
| 5 | Spenningsforsyning for varmepumpe | 13 | Temperaturføler, på varmeretur |
| 6 | Veivpanneoppvarming | 14 | Temperaturføler, på luftinntaket |
| 7 | 4-veis omkoblingsventil | 15 | Aktivering for vifte 1 |
| 8 | Oppvarming av kondensbeholder | 16 | Aktivering for varmepumpe |
| | | 17 | Temperaturføler, bak kompressoren |

18	Temperaturføler, foran kompressoren	23	Temperaturføler, på fordampere
19	Trykkvakt	24	Temperaturføler, bak kondensatoren
20	Temperaturvakt	25	Aktivering for komponentgruppe INVERTER
21	Trykksensor, i høytrykksområdet	26	Innpluggingsspor for kodingsmotstand for kjøledrift
22	Elektronisk ekspansjonsventil	27	Område for sikkerhet ved ekstra lav spenning (SELV)

D Inspeksjons- og vedlikeholdsarbeid

#	Vedlikeholdsarbeid	Intervall	
1	Kontrollere beskyttelsesområdet	Årlig	167
2	Stenge utluftingsventilen	Ved første gangs vedlikehold	167
3	Rengjøre produktet	Årlig	168
4	Kontrollere fordampere, viften og kondensavløpet	Årlig	168
5	Kontrollere kjølemiddelkretsen	Årlig	168
6	Kontrollere kjølemiddelkretsen for lekkasje	Årlig	168
7	Kontroller elektriske koblingspunkter og elektriske ledninger	Årlig	168
8	Kontrollere de små dempeføttene for skade	Årlig etter 3 år	169

E Tekniske data



Merknad

Ytelsesdataene nedenfor gjelder bare for nye produkter med rene varmevekslere.

De angitte verdiene for effekt inkluderer også stillemodus.

Verdiene i henhold til EN 14825 beregnes ved bruk av en spesiell testmetode. Du finner informasjon om denne metoden under "Testmetode EN 14825" fra produsenten av produktet.

Tekniske data – generelt

	VWL 35/6 A 230V S2	VWL 55/6 A 230V S2	VWL 65/6 A 230V S2	VWL 75/6 A 230V S2
Bredde	1 100 mm	1 100 mm	1 100 mm	1 100 mm
Høyde	765 mm	765 mm	965 mm	965 mm
Dybde	450 mm	450 mm	450 mm	450 mm
Vekt med emballasje	132 kg	132 kg	150 kg	150 kg
Vekt, driftsklar	114 kg	114 kg	128 kg	128 kg
Vekt, driftsklar, venstre/høyre side	38 kg / 76 kg	38 kg / 76 kg	43 kg / 85 kg	43 kg / 85 kg
Tilkobling, varmekrets	G 1 1/4"	G 1 1/4"	G 1 1/4"	G 1 1/4"
Merkespenning	230 V (+10 % / - 15 %), 50 Hz, 1~/N/PE	230 V (+10 % / - 15 %), 50 Hz, 1~/N/PE	230 V (+10 % / - 15 %), 50 Hz, 1~/N/PE	230 V (+10 % / - 15 %), 50 Hz, 1~/N/PE
Merkeeffekt, maks.	3,40 kW	3,40 kW	3,50 kW	3,50 kW
Merkeeffektfaktor	1,0	1,0	1,0	1,0
Merkestrøm, maks.	14,3 A	14,3 A	15,0 A	15,0 A
Startstrøm	14,3 A	14,3 A	15,0 A	15,0 A
Beskyttelsesgrad	IP 15 B	IP 15 B	IP 15 B	IP 15 B
Overspenningskategori	II	II	II	II
Vifte, opptatt effekt	40 W	40 W	40 W	40 W
Vifter, antall	1	1	1	1
Vifte, turtall, maksimalt	620 o/min	620 o/min	620 o/min	620 o/min
Vifte, luftstrøm, maks.	2 300 m³/t	2 300 m³/t	2 300 m³/t	2 300 m³/t
Varmepumpe, strømforbruk	2 ... 50 W	2 ... 50 W	2 ... 50 W	2 ... 50 W

Tillegg

	VWL 105/6 A 230V S2	VWL 105/6 A S2	VWL 125/6 A 230V S2	VWL 125/6 A S2
Bredde	1 100 mm	1 100 mm	1 100 mm	1 100 mm
Høyde	1 565 mm	1 565 mm	1 565 mm	1 565 mm
Dybde	450 mm	450 mm	450 mm	450 mm
Vekt med emballasje	223 kg	239 kg	223 kg	239 kg
Vekt, driftsklar	194 kg	210 kg	194 kg	210 kg
Vekt, driftsklar, venstre/høyre side	65 kg / 129 kg	70 kg / 140 kg	65 kg / 129 kg	70 kg / 140 kg
Tilkobling, varmekrets	G 1 1/4"	G 1 1/4"	G 1 1/4"	G 1 1/4"
Merkespenning	230 V (+10 % / - 15 %), 50 Hz, 1~/N/PE	400 V (+10 % / - 15 %), 50 Hz, 3~/N/PE	230 V (+10 % / - 15 %), 50 Hz, 1~/N/PE	400 V (+10 % / - 15 %), 50 Hz, 3~/N/PE
Merkeeffekt, maks.	5,40 kW	8,00 kW	5,40 kW	8,00 kW
Merkeeffektfaktor	1,0	1,0	1,0	1,0
Merkestrøm, maks.	23,3 A	15,0 A	23,3 A	15,0 A
Startstrøm	23,3 A	15,0 A	23,3 A	15,0 A
Beskyttelsesgrad	IP 15 B	IP 15 B	IP 15 B	IP 15 B
Overspenningskategori	II	II	II	II
Vifte, opptatt effekt	50 W	50 W	50 W	50 W
Vifter, antall	2	2	2	2
Vifte, turtall, maksimalt	680 o/min	680 o/min	680 o/min	680 o/min
Vifte, luftstrøm, maks.	5 100 m³/t	5 100 m³/t	5 100 m³/t	5 100 m³/t
Varmepumpe, strømforbruk	3 ... 87 W	3 ... 87 W	3 ... 87 W	3 ... 87 W

Tekniske data - varmekrets

	VWL 35/6 A 230V S2	VWL 55/6 A 230V S2	VWL 65/6 A 230V S2	VWL 75/6 A 230V S2
Temperatur på oppvarmingsvann, minimum/maksimum	20 ... 75 °C	20 ... 75 °C	20 ... 75 °C	20 ... 75 °C
Enkeltlengde på varmtvannsrøret, maksimalt, mellom utedel over innedel	20 m	20 m	20 m	20 m
Driftstrykk, min.	0,05 MPa (0,50 bar)	0,05 MPa (0,50 bar)	0,05 MPa (0,50 bar)	0,05 MPa (0,50 bar)
Driftstrykk, maks.	0,30 MPa (3,00 bar)	0,30 MPa (3,00 bar)	0,30 MPa (3,00 bar)	0,30 MPa (3,00 bar)
Volumstrøm, min.	400 l/h	400 l/h	540 l/h	540 l/h
Volumstrøm, maks.	860 l/h	860 l/h	1 205 l/h	1 205 l/h
Vannmengde, i utedelen	1,5 l	1,5 l	2,0 l	2,0 l
Vannmengde, i varmekretsen, minimum, tine- modus, aktivert/deaktivert tilleggsvarmer	15 l / 40 l	15 l / 40 l	20 l / 55 l	20 l / 55 l
Resttilførselstrykk, hydraulisk	56,0 kPa (560,0 mbar)	56,0 kPa (560,0 mbar)	44,0 kPa (440,0 mbar)	44,0 kPa (440,0 mbar)

	VWL 105/6 A 230V S2	VWL 105/6 A S2	VWL 125/6 A 230V S2	VWL 125/6 A S2
Temperatur på oppvarmingsvann, minimum/maksimum	20 ... 75 °C	20 ... 75 °C	20 ... 75 °C	20 ... 75 °C
Enkeltlengde på varmtvannsrøret, maksimalt, mellom utedel over innedel	20 m	20 m	20 m	20 m
Driftstrykk, min.	0,05 MPa (0,50 bar)	0,05 MPa (0,50 bar)	0,05 MPa (0,50 bar)	0,05 MPa (0,50 bar)
Driftstrykk, maks.	0,30 MPa (3,00 bar)	0,30 MPa (3,00 bar)	0,30 MPa (3,00 bar)	0,30 MPa (3,00 bar)
Volumstrøm, min.	995 l/h	995 l/h	995 l/h	995 l/h
Volumstrøm, maks.	2 065 l/h	2 065 l/h	2 065 l/h	2 065 l/h
Vannmengde, i utedelen	2,5 l	2,5 l	2,5 l	2,5 l

	VWL 105/6 A 230V S2	VWL 105/6 A S2	VWL 125/6 A 230V S2	VWL 125/6 A S2
Vannmengde, i varmekretsen, minimum, tine- modus, aktivert/deaktivert tilleggsvrmer	45 l / 150 l	45 l / 150 l	45 l / 150 l	45 l / 150 l
Resttilførselstrykk, hydraulisk	55,0 kPa (550,0 mbar)	55,0 kPa (550,0 mbar)	55,0 kPa (550,0 mbar)	55,0 kPa (550,0 mbar)

Tekniske data - kjølemiddelkrets

	VWL 35/6 A 230V S2	VWL 55/6 A 230V S2	VWL 65/6 A 230V S2	VWL 75/6 A 230V S2
Kjølemiddel, type	R290	R290	R290	R290
Kjølemiddel, påfyllingsmengde	0,60 kg	0,60 kg	0,90 kg	0,90 kg
Kjølemiddel, Global Warming Potential (GWP)	3	3	3	3
Kjølemiddel, CO ₂ -ekvivalent	0,0018 t	0,0018 t	0,0027 t	0,0027 t
Tillatt driftstrykk, maksimalt	3,15 MPa (31,50 bar)	3,15 MPa (31,50 bar)	3,15 MPa (31,50 bar)	3,15 MPa (31,50 bar)
Kompressor, type	Roterende stempel	Roterende stempel	Roterende stempel	Roterende stempel
Kompressor, oljetype	Spesifikk polyalkylenglykol (PAG)	Spesifikk polyalkylenglykol (PAG)	Spesifikk polyalkylenglykol (PAG)	Spesifikk polyalkylenglykol (PAG)
Kompressor, regulering	Elektronisk	Elektronisk	Elektronisk	Elektronisk

	VWL 105/6 A 230V S2	VWL 105/6 A S2	VWL 125/6 A 230V S2	VWL 125/6 A S2
Kjølemiddel, type	R290	R290	R290	R290
Kjølemiddel, påfyllingsmengde	1,30 kg	1,30 kg	1,30 kg	1,30 kg
Kjølemiddel, Global Warming Potential (GWP)	3	3	3	3
Kjølemiddel, CO ₂ -ekvivalent	0,0039 t	0,0039 t	0,0039 t	0,0039 t
Tillatt driftstrykk, maksimalt	3,15 MPa (31,50 bar)	3,15 MPa (31,50 bar)	3,15 MPa (31,50 bar)	3,15 MPa (31,50 bar)
Kompressor, type	Spiralkompressor	Spiralkompressor	Spiralkompressor	Spiralkompressor
Kompressor, oljetype	Spesifikk polyalkylenglykol (PAG)	Spesifikk polyalkylenglykol (PAG)	Spesifikk polyalkylenglykol (PAG)	Spesifikk polyalkylenglykol (PAG)
Kompressor, regulering	Elektronisk	Elektronisk	Elektronisk	Elektronisk

Tekniske data – effekt ved varmedrift

	VWL 35/6 A 230V S2	VWL 55/6 A 230V S2	VWL 65/6 A 230V S2	VWL 75/6 A 230V S2
Varmeeffekt, A2/W35	2,00 kW	2,00 kW	3,10 kW	3,10 kW
Effektfaktor, COP, EN 14511, A2/W35	3,90	3,90	4,10	4,10
Opptatt effekt, effektiv, A2/W35	0,51 kW	0,51 kW	0,76 kW	0,76 kW
Strømforbruk, A2/W35	2,60 A	2,60 A	3,70 A	3,70 A
Varmeeffekt, min./maks., A7/W35	2,10 ... 5,50 kW	2,10 ... 6,90 kW	3,00 ... 7,30 kW	3,00 ... 7,40 kW
Varmeeffekt, nominell, A7/W35	3,30 kW	3,40 kW	4,50 kW	4,60 kW
Effektfaktor, COP, EN 14511, A7/W35	4,80	4,80	4,80	4,80
Opptatt effekt, effektiv, A7/W35	0,69 kW	0,71 kW	0,94 kW	0,96 kW
Strømforbruk, A7/W35	3,30 A	3,30 A	4,40 A	4,50 A
Varmeeffekt, A7/W45	3,10 kW	3,10 kW	4,20 kW	4,20 kW
Effektfaktor, COP, EN 14511, A7/W45	3,60	3,60	3,60	3,60
Opptatt effekt, effektiv, A7/W45	0,86 kW	0,86 kW	1,17 kW	1,17 kW
Strømforbruk, A7/W45	4,00 A	4,00 A	5,40 A	5,40 A
Varmeeffekt, A7/W55	4,80 kW	4,80 kW	4,90 kW	5,00 kW
Effektfaktor, COP, EN 14511, A7/W55	2,80	2,80	2,90	2,90
Opptatt effekt, effektiv, A7/W55	1,71 kW	1,71 kW	1,69 kW	1,72 kW

Tillegg

	VWL 35/6 A 230V S2	VWL 55/6 A 230V S2	VWL 65/6 A 230V S2	VWL 75/6 A 230V S2
Strømforbruk, A7/W55	7,70 A	7,70 A	7,60 A	7,70 A
Varmeeffekt, A7/W65	4,50 kW	4,50 kW	6,30 kW	6,30 kW
Effektfaktor, COP, EN 14511, A7/W65	2,30	2,30	2,30	2,30
Opptatt effekt, effektiv, A7/W65	1,96 kW	1,96 kW	2,74 kW	2,74 kW
Strømforbruk, A7/W65	9,00 A	9,00 A	12,20 A	12,20 A
Varmeeffekt, A-7/W35	3,60 kW	5,40 kW	5,40 kW	7,00 kW
Effektfaktor, COP, EN 14511, A-7/W35	2,70	2,60	3,00	2,80
Effektforbruk, effektiv, A-7/W35	1,33 kW	2,08 kW	1,80 kW	2,50 kW
Strømforbruk, A-7/W35	6,10 A	10,00 A	8,10 A	11,50 A

	VWL 105/6 A 230V S2	VWL 105/6 A S2	VWL 125/6 A 230V S2	VWL 125/6 A S2
Varmeeffekt, A2/W35	5,80 kW	5,80 kW	5,90 kW	5,90 kW
Effektfaktor, COP, EN 14511, A2/W35	4,60	4,60	4,60	4,60
Opptatt effekt, effektiv, A2/W35	1,26 kW	1,26 kW	1,28 kW	1,28 kW
Strømforbruk, A2/W35	6,20 A	2,80 A	6,20 A	2,90 A
Varmeeffekt, min./maks., A7/W35	5,40 ... 12,50 kW	5,40 ... 12,50 kW	5,40 ... 14,00 kW	5,40 ... 14,00 kW
Varmeeffekt, nominell, A7/W35	8,10 kW	8,10 kW	8,50 kW	8,50 kW
Effektfaktor, COP, EN 14511, A7/W35	5,30	5,30	5,40	5,40
Opptatt effekt, effektiv, A7/W35	1,53 kW	1,53 kW	1,57 kW	1,57 kW
Strømforbruk, A7/W35	7,40 A	3,00 A	7,60 A	3,10 A
Varmeeffekt, A7/W45	8,10 kW	8,10 kW	8,10 kW	8,10 kW
Effektfaktor, COP, EN 14511, A7/W45	4,10	4,10	4,10	4,10
Opptatt effekt, effektiv, A7/W45	1,98 kW	1,98 kW	1,98 kW	1,98 kW
Strømforbruk, A7/W45	9,40 A	3,60 A	9,40 A	3,60 A
Varmeeffekt, A7/W55	9,10 kW	9,10 kW	9,10 kW	9,10 kW
Effektfaktor, COP, EN 14511, A7/W55	3,10	3,10	3,10	3,10
Opptatt effekt, effektiv, A7/W55	2,94 kW	2,94 kW	2,94 kW	2,94 kW
Strømforbruk, A7/W55	13,50 A	5,10 A	13,50 A	5,10 A
Varmeeffekt, A7/W65	11,40 kW	11,40 kW	11,40 kW	11,40 kW
Effektfaktor, COP, EN 14511, A7/W65	2,30	2,30	2,30	2,30
Opptatt effekt, effektiv, A7/W65	4,96 kW	4,96 kW	4,96 kW	4,96 kW
Strømforbruk, A7/W65	22,20 A	7,90 A	22,20 A	7,90 A
Varmeeffekt, A-7/W35	9,20 kW	9,20 kW	12,20 kW	12,20 kW
Effektfaktor, COP, EN 14511, A-7/W35	2,70	2,70	2,70	2,70
Effektforbruk, effektiv, A-7/W35	3,41 kW	3,41 kW	4,52 kW	4,52 kW
Strømforbruk, A-7/W35	15,40 A	5,70 A	20,10 A	7,30 A

Tekniske data – effekt ved kjøledrift

Gyldighet: Produkt med kjøledrift

	VWL 35/6 A 230V S2	VWL 55/6 A 230V S2	VWL 65/6 A 230V S2	VWL 75/6 A 230V S2
Kjøleeffekt, A35/W18	4,50 kW	4,50 kW	6,40 kW	6,40 kW
Energivirkningsgrad, EER, EN 14511, A35/W18	4,30	4,30	4,20	4,20
Opptatt effekt, effektiv, A35/W18	1,05 kW	1,05 kW	1,52 kW	1,52 kW
Strømforbruk, A35/W18	4,90 A	4,90 A	7,00 A	7,00 A
Kjøleeffekt, min./maks., A35/W7	1,80 ... 5,20 kW	1,80 ... 5,20 kW	2,50 ... 7,20 kW	2,40 ... 7,20 kW
Kjøleeffekt, A35/W7	3,40 kW	3,40 kW	5,00 kW	4,90 kW
Energivirkningsgrad, EER, EN 14511, A35/W7	3,40	3,40	3,50	3,50

	VWL 35/6 A 230V S2	VWL 55/6 A 230V S2	VWL 65/6 A 230V S2	VWL 75/6 A 230V S2
Opptatt effekt, effektiv, A35/W7	1,00 kW	1,00 kW	1,43 kW	1,40 kW
Strømforbruk, A35/W7	4,70 A	4,70 A	6,60 A	6,60 A

	VWL 105/6 A 230V S2	VWL 105/6 A S2	VWL 125/6 A 230V S2	VWL 125/6 A S2
Kjøleeffekt, A35/W18	10,90 kW	10,90 kW	10,80 kW	10,80 kW
Energivirkningsgrad, EER, EN 14511, A35/W18	4,60	4,60	4,60	4,60
Opptatt effekt, effektiv, A35/W18	2,37 kW	2,37 kW	2,35 kW	2,35 kW
Strømforbruk, A35/W18	10,90 A	4,20 A	10,90 A	4,20 A
Kjøleeffekt, min./maks., A35/W7	4,40 ... 12,10 kW	4,40 ... 12,10 kW	4,30 ... 12,00 kW	4,30 ... 12,00 kW
Kjøleeffekt, A35/W7	7,90 kW	7,90 kW	7,80 kW	7,80 kW
Energivirkningsgrad, EER, EN 14511, A35/W7	3,50	3,50	3,50	3,50
Opptatt effekt, effektiv, A35/W7	2,26 kW	2,26 kW	2,23 kW	2,23 kW
Strømforbruk, A35/W7	10,20 A	4,00 A	10,20 A	4,00 A

Tekniske data – støy ved varmedrift

	VWL 35/6 A 230V S2	VWL 55/6 A 230V S2	VWL 65/6 A 230V S2	VWL 75/6 A 230V S2
Lydeffekt, EN 12102, EN 14511 LWA, A7/W35	51 dB(A)	51 dB(A)	53 dB(A)	53 dB(A)
Lydeffekt, EN 12102, EN 14511 LWA, A7/W45	53 dB(A)	53 dB(A)	53 dB(A)	53 dB(A)
Lydeffekt, EN 12102, EN 14511 LWA, A7/W55	54 dB(A)	54 dB(A)	55 dB(A)	55 dB(A)
Lydeffekt, EN 12102, EN 14511 LWA, A7/W65	54 dB(A)	54 dB(A)	55 dB(A)	55 dB(A)
Lydeffekt, EN 12102, EN 14511 LWA, A-7/W35, stillemodus 40 %	48 dB(A)	48 dB(A)	50 dB(A)	50 dB(A)
Lydeffekt, EN 12102, EN 14511 LWA, A-7/W35, stillemodus 50 %	47 dB(A)	47 dB(A)	48 dB(A)	48 dB(A)
Lydeffekt, EN 12102, EN 14511 LWA, A-7/W35, stillemodus 60 %	46 dB(A)	46 dB(A)	46 dB(A)	46 dB(A)

	VWL 105/6 A 230V S2	VWL 105/6 A S2	VWL 125/6 A 230V S2	VWL 125/6 A S2
Lydeffekt, EN 12102, EN 14511 LWA, A7/W35	58 dB(A)	59 dB(A)	58 dB(A)	59 dB(A)
Lydeffekt, EN 12102, EN 14511 LWA, A7/W45	58 dB(A)	59 dB(A)	58 dB(A)	59 dB(A)
Lydeffekt, EN 12102, EN 14511 LWA, A7/W55	60 dB(A)	59 dB(A)	60 dB(A)	59 dB(A)
Lydeffekt, EN 12102, EN 14511 LWA, A7/W65	61 dB(A)	59 dB(A)	61 dB(A)	59 dB(A)
Lydeffekt, EN 12102, EN 14511 LWA, A-7/W35, stillemodus 40 %	54 dB(A)	55 dB(A)	54 dB(A)	55 dB(A)
Lydeffekt, EN 12102, EN 14511 LWA, A-7/W35, stillemodus 50 %	51 dB(A)	51 dB(A)	51 dB(A)	51 dB(A)
Lydeffekt, EN 12102, EN 14511 LWA, A-7/W35, stillemodus 60 %	51 dB(A)	51 dB(A)	51 dB(A)	51 dB(A)

Tekniske data – støy ved kjøle-drift

Gyldighet: Produkt med kjøle-drift

	VWL 35/6 A 230V S2	VWL 55/6 A 230V S2	VWL 65/6 A 230V S2	VWL 75/6 A 230V S2
Lydeffekt, EN 12102, EN 14511 LWA, A35/W18	53 dB(A)	53 dB(A)	55 dB(A)	55 dB(A)
Lydeffekt, EN 12102, EN 14511 LWA, A35/W7	53 dB(A)	53 dB(A)	55 dB(A)	55 dB(A)

	VWL 105/6 A 230V S2	VWL 105/6 A S2	VWL 125/6 A 230V S2	VWL 125/6 A S2
Lydeffekt, EN 12102, EN 14511 LWA, A35/W18	58 dB(A)	59 dB(A)	58 dB(A)	59 dB(A)
Lydeffekt, EN 12102, EN 14511 LWA, A35/W7	59 dB(A)	59 dB(A)	59 dB(A)	59 dB(A)

Innehåll

Bruksanvisning

Innehåll

1	Säkerhet.....	183
1.1	Åtgärdsrelaterade varningsanmärkningar	183
1.2	Avsedd användning	183
1.3	Allmänna säkerhetsanvisningar.....	183
2	Hänvisningar till dokumentation.....	185
2.1	Dokumentation.....	185
2.2	Anvisningens giltighet	185
3	Produktbeskrivning	185
3.1	Värmepumpssystem	185
3.2	Produktbeskrivning	185
3.3	Värmepumpens funktionssätt	185
3.4	Systemavskiljning och frostskydd.....	185
3.5	Produktens uppbyggnad.....	185
3.6	Typskylt och serienummer.....	185
3.7	Varningsetiketter.....	186
4	Skyddsområde	186
4.1	Skyddsområde.....	186
5	Användning	187
5.1	Starta apparaten	187
5.2	Hantera produkten	187
5.3	Se till att anläggningen är frostsäkrad	187
5.4	Koppla från produkten	187
6	Skötsel och underhåll	187
6.1	Håll produkten fri.....	187
6.2	Underhåll av produkten	187
6.3	Utför underhåll	187
7	Felsökning	188
7.1	Avhjälpa fel	188
8	Avställning	188
8.1	Tillfällig avställning av produkten.....	188
8.2	Slutgiltig avställning av produkten	188
9	Återvinning och avfallshantering.....	188
9.1	Avfallshantering av kylmedel	188
Bilaga.....	189	
A	Felsökning.....	189



1 Säkerhet

1.1 Åtgärdsrelaterade varningsanmärkningar

Klassificering av handlingsrelaterade varningar

De handlingsrelaterade varningarna är klassificerade med varningssymboler och signalord enligt allvarlighetsgraden för möjlig fara:

Varningssymboler och varningstext

**Fara!**

omedelbar livsfara eller fara för allvarliga personskador

**Fara!**

Livsfara pga. elektrisk stöt

**Varning!**

Fara för lättare personskador

**Se upp!**

Risk för skador på föremål eller miljö

1.2 Avsedd användning

Vid olämplig eller ej avsedd användning kan fara för hälsa och liv hos användare eller tredje part uppstå, liksom skador på produkten och andra materiella värden.

Produkten består av en utomhusenhet för en luft-vatten-värmepump med monoblockkonstruktion.

Produkten använder utomhusluften som värmekälla och kan både användas för uppvärmning av ett bostadshus och för varmvattenberedning.

Luften som träder ut ur produkten måste kunna strömma fritt och får inte användas i andra syften.

Produkten är uteslutande avsedd för montering utomhus.

Produkten är uteslutande till för privat bruk.

Avsedd användning innefattar:

- Produktens medföljande driftinstruktioner ska beaktas samt alla ytterligare komponenter i anläggningen
- att alla besiktnings- och underhållsvillkor som anges i anvisningarna uppfylls.

Denna produkt får användas av barn över 8 år samt av personer som har fysiska, sensoriska eller mentala funktionshinder eller sak-

nar erfarenhet och kunskap, förutsatt att de står under uppsikt eller instruerats i hur produkten används på ett säkert sätt och förstår vilka faror den kan medföra. Barn får inte leka med produkten. Rengöring eller användarunderhåll får inte utföras av barn utan uppsikt av någon vuxen.

All användning utom sådan som beskrivs i dessa anvisningar eller som utgår från sådan gäller som ej avsedd användning. All direkt kommersiell och industriell användning gäller också som ej avsedd användning.

Obs!

Missbruk är ej tillåtet.

1.3 Allmänna säkerhetsanvisningar

1.3.1 Livsfara på grund av brand eller explosion vid otäthet i köldmediekretsen

Produkten innehåller det antändliga köldmediet R290. Vid otäthet kan utträdande köldmedium bilda en antändlig atmosfär på grund av blandning med luft. Brand- och explosionsrisk föreligger.

Ett skyddsområde är definierat runt produkten. Se kapitlet "Skyddsområde".

- ▶ Håll alla antändningskällor på avstånd från skyddsområdet. I synnerhet öppen eld, heta ytor på mer än 370 °C, elektriska apparater eller verktyg som inte är fria från antändningskällor, samt statisk urladdning.
- ▶ Använd inte spray eller andra antändningsbara gaser.

1.3.2 Livsfara vid förändringar på produkten eller i dess närhet

- ▶ Ta inte bort, överbrygga eller blockera säkerhetsanordningarna.
- ▶ Manipulera aldrig med säkerhetsanordningarna.
- ▶ Förstör eller avlägsna inte plomberingar från byggnadsdelar.
- ▶ Gör inga ändringar:
 - på produkten
 - på tillledningarna
 - på frånluftledningen
 - På säkerhetsventilen för värmekällans krets





1 Säkerhet

- på komponenter som kan påverka produktens driftsäkerhet

1.3.3 Risk för personskador och materiell skada pga. felaktigt eller försummat underhåll och reparationsarbete

- ▶ Försök aldrig själv utföra underhållsarbete eller reparationer på produkten.
- ▶ Låt en installatör åtgärda störningar och skador omedelbart.
- ▶ Följ de angivna underhållsintervallen.

1.3.4 Risk för materialskador på grund av frost

- ▶ Se till att värmesystemet alltid är igång vid frystemperaturer och att alla rum har tillräckligt hög temperatur.
- ▶ Om du inte kan säkerställa drift, låt en installatör tömma värmeanläggningen.

1.3.5 Fara på grund av felaktig handhavande

På grund av felaktig handhavande kan du försaka dig själv och andra personskador och materiella skador.

- ▶ Läs den föreliggande anvisningen och alla ytterligare gällande underlag noga och framför allt kapitlet "Säkerhet" och varningar.
- ▶ Utför endast de uppgifter som finns angivna i driftsanvisningen.



2 Hänvisningar till dokumentation

2.1 Dokumentation

- ▶ Anvisningarna i alla de bruksanvisningar som följer med komponenterna ska följas.
- ▶ Förvara dessa anvisningar samt all övrig dokumentation för framtida användning.

2.2 Anvisningens giltighet

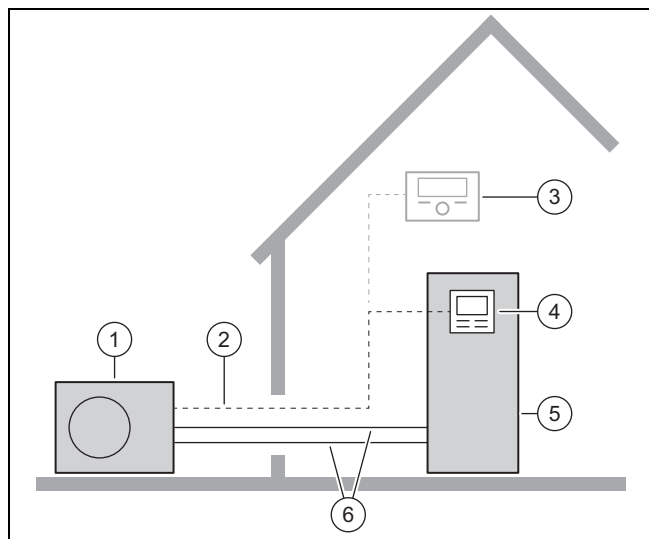
Denna anvisning gäller endast för:

Produkt
VWL 35/6 A 230V S2
VWL 55/6 A 230V S2
VWL 65/6 A 230V S2
VWL 75/6 A 230V S2
VWL 105/6 A 230V S2
VWL 105/6 A S2
VWL 125/6 A 230V S2
VWL 125/6 A S2

3 Produktbeskrivning

3.1 Värmepumpssystem

Exempel på uppbyggnad av ett värmepumpssystem med monoblock-teknik:



- | | | | |
|---|--------------------------|---|---------------------------|
| 1 | Värmepump utomhusenhet | 4 | Inomhusenhetens reglering |
| 2 | eBUS-ledning | 5 | Värmepump inomhusenhet |
| 3 | Systemstyrning (tillval) | 6 | Värmekrets |

3.2 Produktbeskrivning

Produkten består av en utomhusenhet för en luft-vatten-värmepump med monoblock-teknik.

3.3 Värmepumpens funktionssätt

Värmepumpen har en sluten köldmediekrets i vilken ett köldmedium cirkulerar.

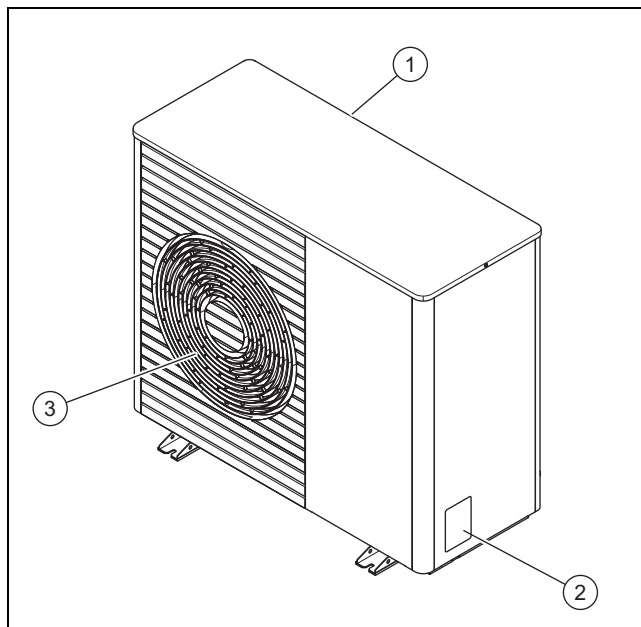
Genom cyklisk förångning, kompression, kondensering och expansion tas omgivningens värmeenergi upp och överförs till byggnaden. Vid kyl drift tas värmeenergi från byggnaden och överförs till utomhusluften.

3.4 Systemavskiljning och frostskydd

Vid systemfrånskiljning är en mellan-värmeväxlare monterad i inomhusenheten. Den delar upp värmekretsen i en primär värmekrets (till utomhusenheten) och en sekundär värmekrets (i byggnaden).

Om den primära värmekretsen är fylld med en blandning av vatten och frostskyddsmedel (brinevätska) så är utomhusenheten skyddad mot att frysa, även om den är elektriskt frånkopplad eller i händelse av ett strömavbrott.

3.5 Produktens uppbyggnad



- | | | | |
|---|------------------|---|------------------|
| 1 | Luftintagsgaller | 3 | Luftutblåsgaller |
| 2 | Typskylt | | |

3.6 Typskylt och serienummer




Typskylten sitter på höger utsida på produkten.

På typskylten finns nomenklatur och serienummer.

4 Skyddsområde

3.7 Varningsetiketter

På flera ställen på produkten finns säkerhetsrelevanta varningsetiketter. Varningsetiketterna innehåller regler angående köldmedium R290. Varningsetiketterna får inte avlägsnas.

Symbol	Betydelse
	Varning för brandfarliga ämnen i samband med köldmedium R290.
	Brand, öppen eld och rökning förbjuden.
	Serviceanvisningar och tekniska instruktioner ska läsas.

4 Skyddsområde

4.1 Skyddsområde

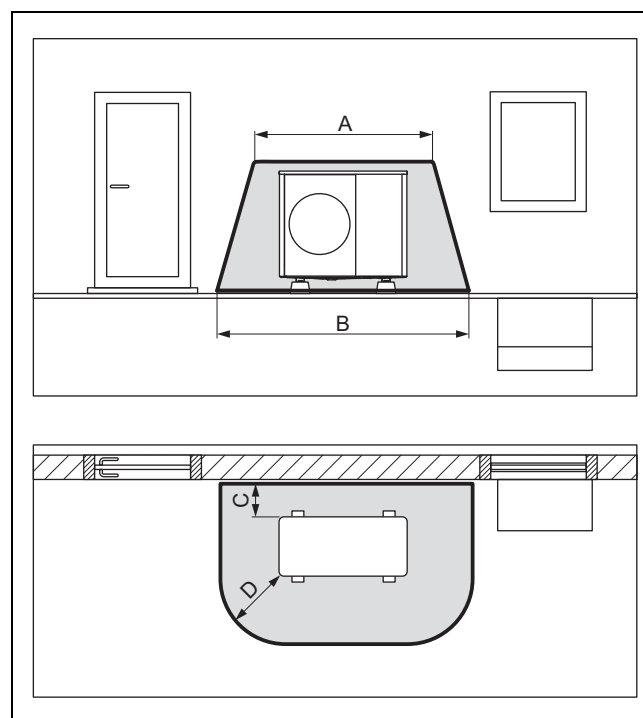
Produkten innehåller köldmediet R290. Vid otäthet kan utträdande köldmedium samlas i närheten av marken. Köldmediet får inte hamna i öppningar i byggnaden, i fördjupningar eller i avloppssystem. Köldmediet får inte samlas på ett sådant sätt att det leder till en farlig, kvävande eller giftig atmosfär.

Ett skyddsområde är definierat runt produkten. Inom skyddsområdet får det inte finnas några fönster, dörrar, ventilationsöppningar, ljusschakt, källarnedgångar, luckor, snedtaksfönster eller stuprör. Skyddsområdet får inte överlappa över intilliggande tomt eller allmänna trafikområden.

Inom skyddsområdet får inga antändningskällor som kontakter, brytare, lampor eller elektriska omkopplare finnas.

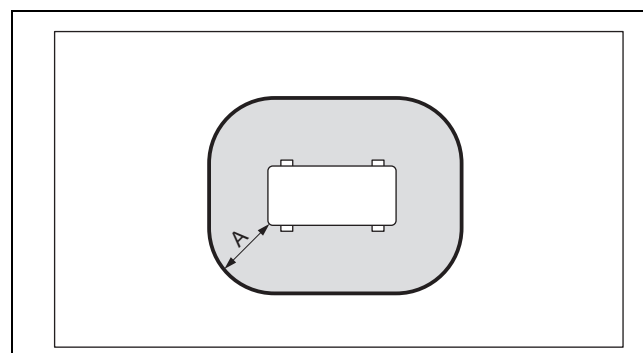
Inom närområdet runt produkten får inga byggändringar göras som strider mot reglerna för skyddsområdet.

4.1.1 Skyddsområde, vid markuppställning, framför väggen på en byggnad



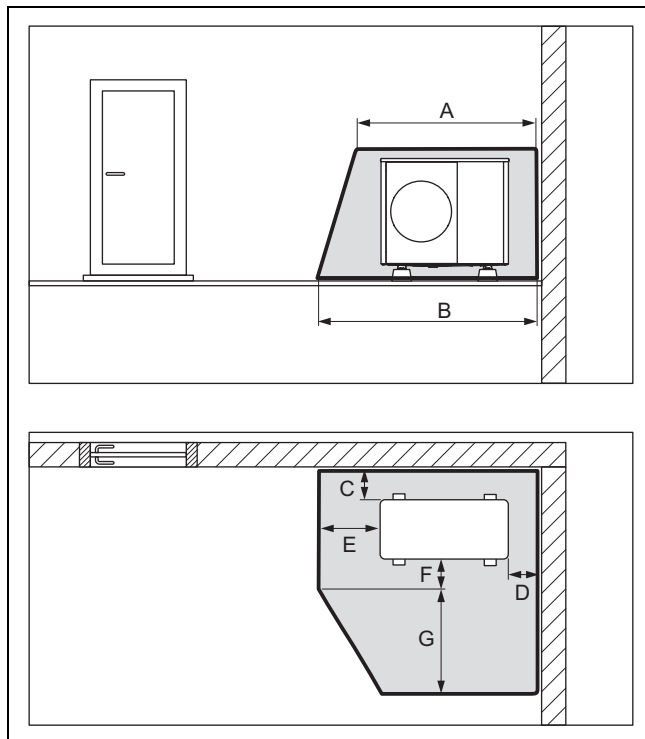
A	2100 mm	C	200 mm/250 mm
B	3100 mm	D	1000 mm

4.1.2 Skyddsområde, vid markuppställning, på tomten, och vid uppställning på platt tak



A	1000 mm
---	---------

4.1.3 Skyddsområde, vid markuppställning i ett hörn av byggnaden



A	2100 mm	E	1000 mm
B	2600 mm	F	500 mm
C	200 mm/250 mm	G	1800 mm
D	500 mm		

5 Användning

5.1 Starta apparaten

- ▶ Aktivera alla fränskiljningsbrytare (säkringar, lednings-skydds-brytare) i byggnaden med vilka produkten är ansluten.

5.2 Hantera produkten

Inomhusenhetens styrning ger information om driftstatus, används för inställning av parametrar och åtgärder för störningar.

- ▶ Gå till inomhusenheten. Följ bruksanvisningen.

Betingelse: Systemstyrning finns

Systemstyrningen styr värmesystemet och varmvattenberedningen via en installerad varmvattenberedare.

- ▶ Gå till systemregleringen. Följ bruksanvisningen.

5.3 Se till att anläggningen är frostsäkrad

1. Om ingen systemavskiljning föreligger som säkerställer frostskyddet, se till att produkten är och förblir påslagen.
2. Se till att det inte kan samlas snö vid luftintaget och luftutblåset.

5.4 Koppla från produkten

1. Slå ifrån alla fränskiljningsbrytare (säkringar, lednings-skydds-brytare) i byggnaden med vilka produkten är ansluten.
2. Observera att inget frostskydd längre kan garanteras om ingen systemavskiljning föreligger som säkerställer frostskyddet.

6 Skötsel och underhåll

6.1 Håll produkten fri

1. Avlägsna regelbundet grenar och löv som har samlats kring produkten.
2. Avlägsna regelbundet löv och smuts från ventilationsgallret under produkten.
3. Avlägsna regelbundet snö från luftintagsgallret och från luftutblåsgallret.
4. Avlägsna regelbundet snö som har samlats kring produkten.

6.2 Underhåll av produkten

- ▶ Rengör höljet med en fuktig duk och lite tvål utan lösningsmedel.
- ▶ Använd inga sprejer, slipmedel, lösningsmedel eller klorhaltiga rengöringsmedel.

6.3 Utför underhåll

Förutsättning för långvarig funktionsduglighet och driftsäkerhet, tillförlitlighet och lång livslängd på produkten är att inspektion och underhåll utförs årligen av en installatör. Beroende på inspektionsresultaten kan ett tidigare underhåll krävas.



Fara!

Fara för skador och materiella skador på grund av underhåll eller reparationer som inte utförts eller som utförts på ett icke fackmässigt sätt!

På grund av underhåll eller reparationer som inte utförts eller som utförts på ett icke fackmässigt sätt kan personer komma till skada eller produkten kan skadas.

- ▶ Försök aldrig själv utföra underhållsarbete eller reparationer på produkten.
- ▶ Kontakta ett auktoriserat hantverksföretag. Vi rekommenderar att du tecknar ett underhållsavtal.

- ▶ Kontakta en installatörsfirma.

7 Felsökning

7 Felsökning

7.1 Avhjälpa fel

Om ett fel uppstår, använd tabellen Störningsåtgärder i bilagan.

- ▶ Kontakta en hantverkare om den beskrivna åtgärden inte hjälper.

8 Avställning

8.1 Tillfällig avställning av produkten

- ▶ Koppla från produkten. Skydda värmesystemet mot frost, till exempel genom tömning av värmesystemet.

8.2 Slutgiltig avställning av produkten

- ▶ Låt en installatör ställa av produkten slutgiltigt.

9 Återvinning och avfallshantering

- ▶ Lämna avfallshandlingen av emballaget till den installatör som installerade produkten.



■ Om produkten är märkt med detta tecken:

- ▶ Avfallshandtera i detta fall inte produkten tillsammans med hushållsavfallet.
- ▶ Lämna istället in produkten på ett insamlingsställe för el- och elektronikskrot.



■ Om produkten innehåller batterier, som är märkta med denna symbol så innehåller de ämnen som är skadliga för hälsa och miljö.

- ▶ Avfallshandtera i detta fall batterierna på ett insamlingsställe för batterier.

9.1 Avfallshantering av kylmedel

Produkten är fylld med köldmedium R290.

- ▶ Låt endast en kvalificerad installatör avfallshandtera köldmedlet.
- ▶ Beakta de allmänna säkerhetsanvisningarna.

Bilaga

A Felsökning

Funktionsfel	Möjlig orsak	Information/åtgärd
Produkten är inte i drift.	Strömförsörjningen avbröts tidvis.	När strömförsörjningen är återställd går produkten automatiskt i drift igen.
	Strömförsörjningen avbröts permanent.	Tala med en fackkunnig hantverkare.
Ångmoln vid produkten.	Avfrostning vid hög luftfuktighet.	Det är en normal effekt.

Innehåll

Anvisningar för installation och underhåll

Innehåll

1	Säkerhet.....	192	7	Elinstallation	205
1.1	Åtgärdsrelaterade varningsanmärkningar	192	7.1	Förbereda den elektriska installationen	205
1.2	Avsedd användning	192	7.2	Krav på nätpänningskvalitet	205
1.3	Allmänna säkerhetsanvisningar.....	192	7.3	Krav på de elektriska komponenterna	206
1.4	Föreskrifter (riktlinjer, lagar, normer)	193	7.4	Elektrisk avskiljning.....	206
2	Hänvisningar till dokumentation	194	7.5	Installera komponenter för funktion EVU-spärr.....	206
2.1	Dokumentation.....	194	7.6	Demontera skyddet för de elektriska anslutningarna	206
2.2	Anvisningens giltighet.....	194	7.7	Skala elkabeln	206
2.3	Ytterligare informationer	194	7.8	Anslut strömförsörjningen, 1~/230V	207
3	Produktbeskrivning	194	7.9	Anslut strömförsörjningen, 3~/400V	207
3.1	Värmepumpssystem	194	7.10	Ansluta eBUS-kabel.....	208
3.2	Produktbeskrivning	194	7.11	Anslut max. termostat	208
3.3	Driftsätt kyldrift	194	7.12	Anslut tillbehör	208
3.4	Värmepumpens funktionssätt	194	7.13	Montera skyddet för de elektriska anslutningarna	208
3.5	Produktens uppbyggnad.....	195	8	Driftsättning	208
3.6	Uppgifter på typskylten	196	8.1	Kontrollera före inkoppling.....	208
3.7	Varningsetiketter.....	197	8.2	Starta apparaten	208
3.8	CE-märkning.....	197	8.3	Kontrollera och bered värmevatten/påfyllnings- och kompletteringsvatten.....	208
3.9	Användningsgränser.....	197	8.4	Påfyllning och avluftning av värmekretsen	209
3.10	Avfrostningsdrift.....	198	8.5	Tillgängligt resttryck	210
3.11	Säkerhetsanordningar	198	9	Anpassning till anläggningen.....	210
4	Skyddsområde	198	9.1	Anpassa inställningar på inomhusenhetens styrning	210
4.1	Skyddsområde.....	198	10	Överlämning till användaren	210
4.2	Säkert utförande av kondensutloppet.....	199	10.1	Underrätta driftansvarig	210
5	Montering	199	11	Felsökning.....	210
5.1	Kontrollera leveransomfattningen.....	199	11.1	Felmeddelanden.....	210
5.2	Transportera produkten	200	11.2	Andra störningar	210
5.3	Mått.....	200	12	Besiktning och underhåll.....	210
5.4	Håll minimiavstånd.....	201	12.1	Förbereda besiktning och underhåll	210
5.5	Villkor för monterings sätt	201	12.2	Observera arbetsschema och intervall	211
5.6	Välja installationsplats	201	12.3	Skaffa reservdelar.....	211
5.7	Förbereda montering och installation	202	12.4	Demontera beklädnadsdelar	211
5.8	Markuppställning.....	203	12.5	Kontrollera skyddsområdet	212
5.9	Vägg montage	203	12.6	Stäng avluftningsventilen.....	212
5.10	Montering på platt tak	203	12.7	Rengör produkten	212
6	Hydraulisk installation	204	12.8	Kontrollera förångare, fläkt och kondensutlopp	212
6.1	Installationstyp direktanslutning eller systemfrånskiljning	204	12.9	Kontrollera köldmediekretsen	212
6.2	Säkerställande av minsta vattencirkulationsmängd	204	12.10	Kontrollera att köldmediekretsen är tät.....	213
6.3	Krav på de hydrauliska komponenterna	204	12.11	Kontrollera elektriska anslutningar och -ledningar	213
6.4	Förbereda hydraulikinstallation.....	204	12.12	Kontrollera om de små stötdämpande fötterna är slitna	213
6.5	Lägga rörledning till produkten	204	12.13	Utföra besiktning och underhåll	213
6.6	Ansluta rörledning till produkten	205	12.14	Montera beklädnadsdelar	213
6.7	Avsluta hydraulikinstallationen	205			
6.8	Tillval: ansluta produkten till en bassäng.....	205			

13	Reparation och service	214
13.1	Förbereda reparation och service på köldmediekretsen.....	214
13.2	Demontera/montera köldmediekretsens komponenter.....	214
13.3	Avsluta reparations- och servicearbeten	214
13.4	Avlägsna köldmediet från produkten	214
13.5	Fylla på produkten med köldmedium.....	215
14	Avställning	215
14.1	Tillfällig avställning av produkten	215
14.2	Slutgiltig avställning av produkten	215
15	Återvinning och avfallshantering.....	216
Bilaga.....		217
A	Funktionsschema	217
B	Säkerhetsanordningar.....	218
C	Kopplingsschema.....	219
C.1	Anslutningsschema, strömförsörjning, 1~/230V	219
C.2	Anslutningsschema, strömförsörjning, 3~/400V	220
C.3	Anslutningsschema, givare och utgångar.....	221
D	Besiktning- och underhållsarbeten	222
E	Tekniska data	222



1 Säkerhet

1 Säkerhet

1.1 Åtgärdsrelaterade varningsanmärkningar

Klassificering av handlingsrelaterade varningar

De handlingsrelaterade varningarna är klassificerade med varningssymboler och signalord enligt allvarlighetsgraden för möjlig fara:

Varningssymboler och varningstext



Fara!

omedelbar livsfara eller fara för allvarliga personskador



Fara!

Livsfara pga. elektrisk stöt



Varning!

Fara för lättare personskador



Se upp!

Risk för skador på föremål eller miljö

1.2 Avsedd användning

Vid olämplig eller ej avsedd användning kan fara för hälsa och liv hos användare eller tredje part uppstå, liksom skador på produkten och andra materiella värden.

Produkten består av en utomhusenhet för en luft-vatten-värmepump med monoblock-konstruktion.

Produkten använder utomhusluften som värmekälla och kan både användas för uppvärmning av ett bostadshus och för varmvattenberedning.

Luften som träder ut ur produkten måste kunna strömma fritt och får inte användas i andra syften.

Produkten är uteslutande avsedd för montering utomhus.

Produkten är uteslutande till för privat bruk.

Avsedd användning innefattar:

- att bifogade drift-, installations- och underhållsanvisningar för produkten och anläggningens övriga komponenter följs
- att installation och montering sker i enlighet med produktens och systemets godkännande
- att alla besiktning- och underhållsvillkor som anges i anvisningarna uppfylls.

Den ändamålsenliga användningen omfattar därutöver installationen enligt IP-kod.

All användning utom sådan som beskrivs i dessa anvisningar eller som utgår från sådan gäller som ej avsedd användning. All direkt kommersiell och industriell användning gäller också som ej avsedd användning.

Obs!

Missbruk är ej tillåtet.

1.3 Allmänna säkerhetsanvisningar

1.3.1 Fara på grund av otillräcklig kvalifikation

Följande arbeten får bara utföras av fackhantverkare med tillräcklig kvalifikation:

- Montering
 - Demontering
 - Installation
 - Driftsättning
 - Besiktning och underhåll
 - Reparation
 - Avställning
- Arbeta i enlighet med modern teknisk standard.

1.3.2 Fara på grund av otillräcklig kvalifikation för köldmedium R290

Varje åtgärd som kräver att apparaten öppnas får endast utföras av fackpersonal som känner till de särskilda egenskaperna och riskerna med köldmediet R290.

För arbeten på köldmediekretsen krävs dessutom specifika fackkunskaper inom köldmedieteknik som uppfyller lagstadgade regler. Detta omfattar även specifika fackkunskaper inom hantering av lättantändliga köldmedier, tillhörande verktyg och den skyddsutrustning som krävs.

- Beakta gällande lagar och föreskrifter.

1.3.3 Livsfara pga. elektrisk stöt

Om du rör vid spänningsförande komponenter föreligger livsfara pga el.

Innan du utför arbeten på produkten:

- Gör produkten spänningslös genom att alla strömförsörjningar kopplas från vid alla poler (elektrisk avskiljning med minst





3 mm kontaktavstånd, t.ex. säkringar eller ledningsskyddsbrytare).

- ▶ Säkra mot oavsiktlig påslagning.
- ▶ Vänta i minst 3 minuter tills kondensatorerna har tömts.
- ▶ Kontrollera att det inte finns någon spänning kvar.

1.3.4 Livsfara på grund av brand eller explosion vid otäthet i köldmediekretsen

Produkten innehåller det antändliga köldmediet R290. Vid otäthet kan utträdande köldmedium bilda en antändlig atmosfär på grund av blandning med luft. Brand- och explosionsrisk föreligger.

Ett skyddsområde är definierat runt produkten. Se kapitlet "Skyddsområde".

- ▶ När du arbetar på den öppna produkten, säkerställ med en gasdetektor att inga läckage föreligger innan du påbörjar arbetet.
- ▶ Själva gasdetektorn får inte utgöra en antändningskälla. Gasdetektorn måste vara kalibrerad till köldmediet R290 och inställt på ≤ 25 % av den undre explosionsgränsen.
- ▶ Håll alla antändningskällor på avstånd från skyddsområdet. I synnerhet öppen eld, heta ytor på mer än 370 °C, elektriska apparater eller verktyg som inte är fria från antändningskällor, samt statisk urladdning.

1.3.5 Livsfara på grund av brand eller explosion vid borttagning av köldmediet

Produkten innehåller det antändliga köldmediet R290. Köldmediet kan bilda en antändlig atmosfär på grund av blandning med luft. Brand- och explosionsrisk föreligger.

- ▶ Utför endast arbetet om du är fackkunnig gällande köldmedium R290.
- ▶ Bär personlig skyddsutrustning och ta med en brandsläckare.
- ▶ Använd endast verktyg och apparater som är godkända för köldmediet R290 och som befinner sig i felfritt skick.
- ▶ Se till att ingen luft hamnar i köldmediekretsen, i köldmedieledande verktyg eller apparater, eller i köldmedieflaskan.

1.3.6 Livsfara på grund av saknade säkerhetsanordningar

De scheman som finns i detta dokument visar inte alla säkerhetsanordningar som är nödvändiga för en korrekt installation.

- ▶ Installera de nödvändiga säkerhetsanordningarna i systemet.
- ▶ Beakta gällande nationella och internationella lagar, normer och riktlinjer.

1.3.7 Förbrännings-, skällnings- och frysrisik till följd av heta och kalla komponenter

På vissa byggnadsdelar och framför allt på oisolerade rörledningar finns risk för förbränningar och förfrysningar.

- ▶ Utför inget arbete på komponenterna förrän dessa svalnat till omgivningstemperatur.

1.4 Föreskrifter (riktlinjer, lagar, normer)

- ▶ Beakta nationella föreskrifter, normer, riktlinjer, förordningar och lagar.



2 Hänvisningar till dokumentation

2 Hänvisningar till dokumentation

2.1 Dokumentation

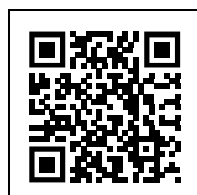
- ▶ Följ alltid de driftinstruktioner och installationsanvisningar som medföljer systemets komponenter.
- ▶ Lämna över denna anvisning och all övrig dokumentation till användaren.

2.2 Anvisningens giltighet

Denna anvisning gäller endast för:

Produkt
VWL 35/6 A 230V S2
VWL 55/6 A 230V S2
VWL 65/6 A 230V S2
VWL 75/6 A 230V S2
VWL 105/6 A 230V S2
VWL 105/6 A S2
VWL 125/6 A 230V S2
VWL 125/6 A S2

2.3 Ytterligare informationer

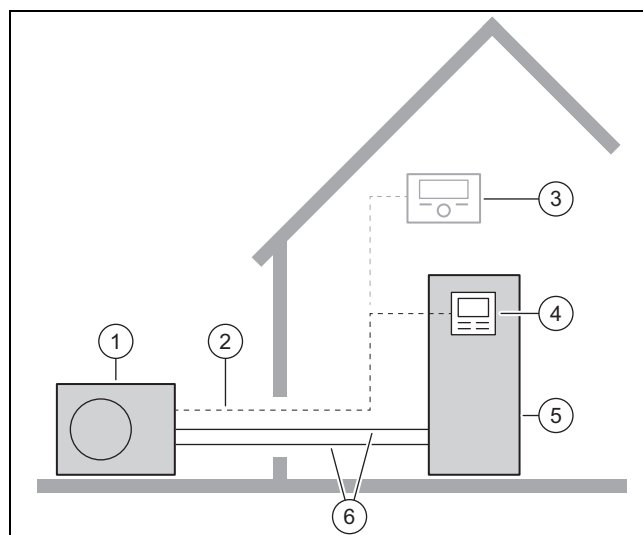


- ▶ Scanna den visade koden med din Smartphone, för att få ytterligare informationer om installationen.
 - ◀ Du kommer att ledas vidare till installationsvideos.

3 Produktbeskrivning

3.1 Värmepumpssystem

Exempel på uppbyggnad av ett värmepumpssystem med monoblock-teknik:



- | | | | |
|---|--------------------------|---|---------------------------|
| 1 | Värmepump, utomhusenhet | 4 | Inomhusenhetens reglering |
| 2 | eBUS-ledning | 5 | Värmepump, inomhusenhet |
| 3 | Systemstyrning (tillval) | 6 | Värmebrett |

3.2 Produktbeskrivning

Produkten består av en utomhusenhet för en luft-vattenvärmepump med monoblock-teknik.

3.3 Driftsätt kyl drift

Produkten har, beroende på användningsland, uppvärmningsfunktion eller värme- och kylningsfunktion.

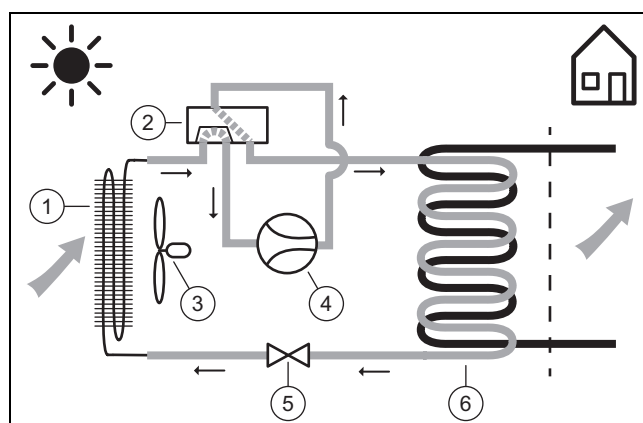
Produkter, som levereras från fabrik utan kyl drift är märkta i nomenklaturen med "S2". För dessa apparater kan man aktivera kylfunktioner vid ett senare tillfälle med hjälp av ett tillbehör (tillval).

3.4 Värmepumpens funktionssätt

Värmepumpen har en sluten köldmediekrets i vilken ett köldmedium cirkulerar.

Genom cyklisk förångning, kompression, kondensering och expansion tas omgivningens värmeenergi upp och överförs till byggnaden. Vid kyl drift tas värmeenergi från byggnaden och överförs till utomhus.

3.4.1 Funktionsprincip, värmedrift

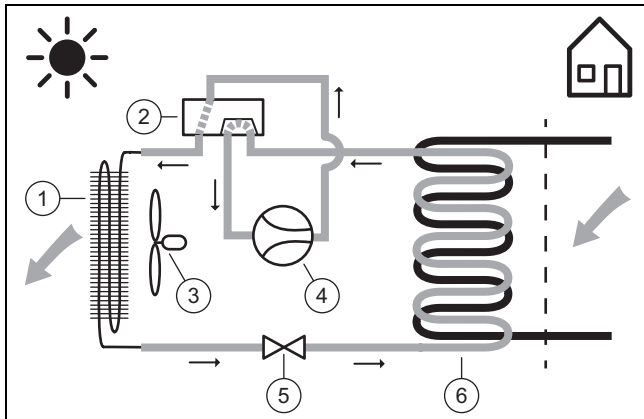


- | | | | |
|---|--------------------------|---|---------------|
| 1 | Förångare (värmeväxlare) | 2 | Fyrvägsventil |
|---|--------------------------|---|---------------|

- | | | | |
|---|------------|---|-------------------------|
| 3 | Fläkt | 5 | Expansionsventil |
| 4 | Kompressor | 6 | Kondensor (värmväxlare) |

3.4.2 Funktionsprincip, kyl drift

Giltighet: Produkt med kyl drift



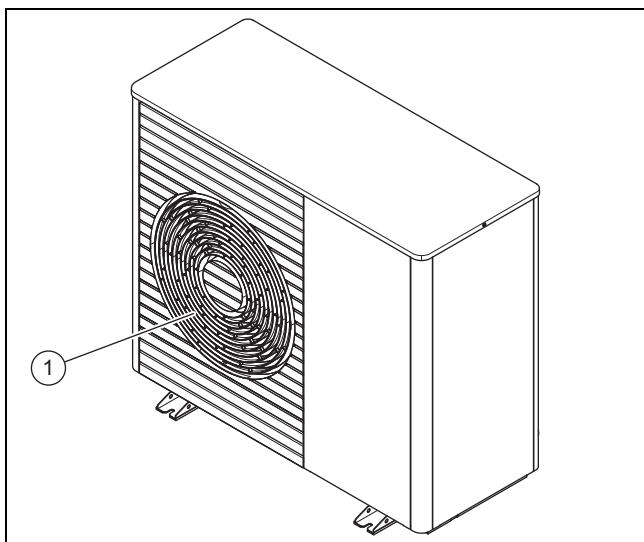
- | | | | |
|---|-------------------------|---|-------------------------|
| 1 | Kondensor (värmväxlare) | 4 | Kompressor |
| 2 | Fyrvägsventil | 5 | Expansionsventil |
| 3 | Fläkt | 6 | Förångare (värmväxlare) |

3.4.3 Viskningsdrift

Tyst drift kan aktiveras för produkten.

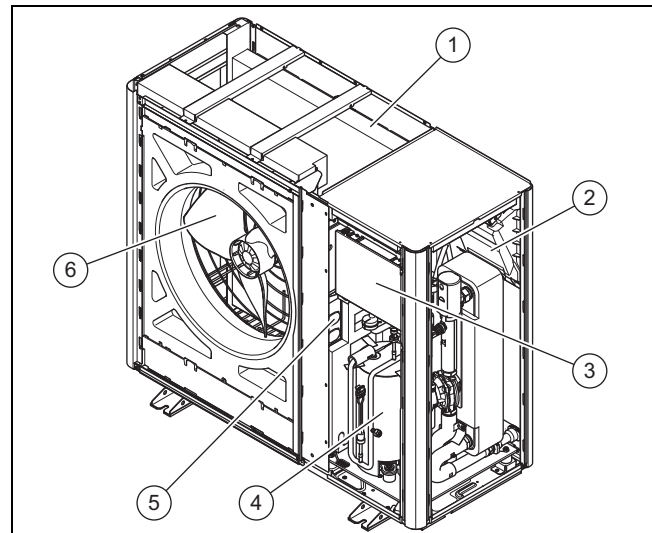
Vid tyst drift avger produkten mindre buller, genom begränsat kompressorvarvtal och ett anpassat fläktvarvtal.

3.5 Produktens uppbyggnad



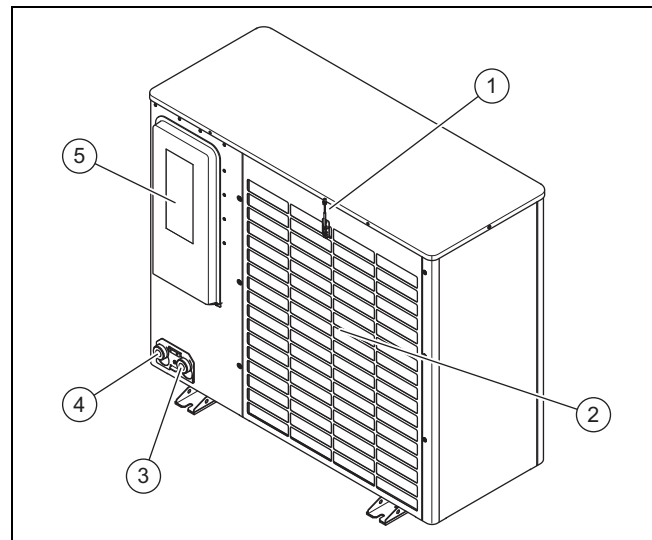
- 1 Luftutblåsgaller

3.5.1 Komponenter, apparat, fram



- | | | | |
|---|---------------------------|---|-------------------------|
| 1 | Förångare (värmväxlare) | 4 | Kompressor |
| 2 | Kretskort INSTALLER BOARD | 5 | Komponentgrupp INVERTER |
| 3 | Kretskort HMU | 6 | Fläkt |

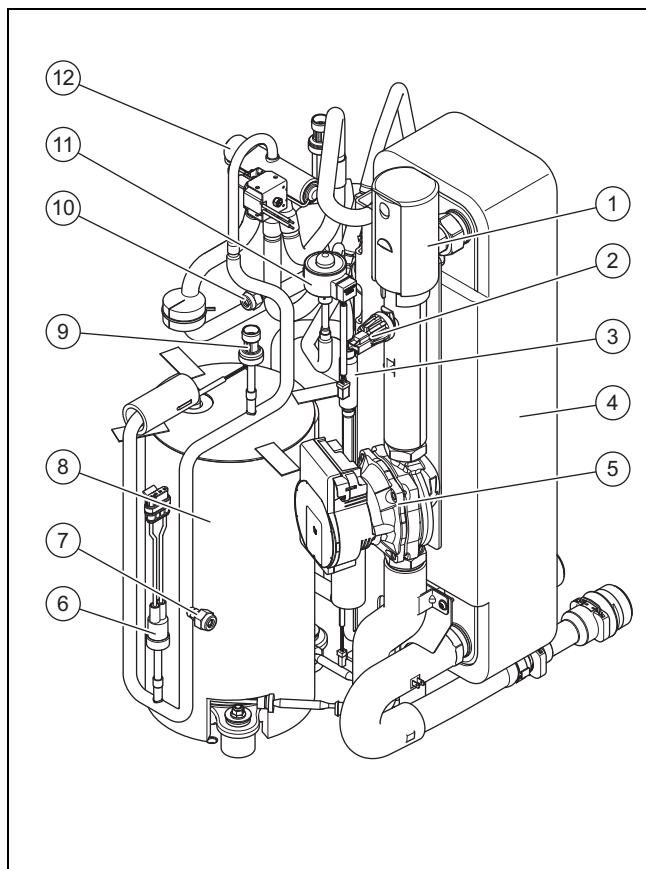
3.5.2 Komponenter, apparat, bak



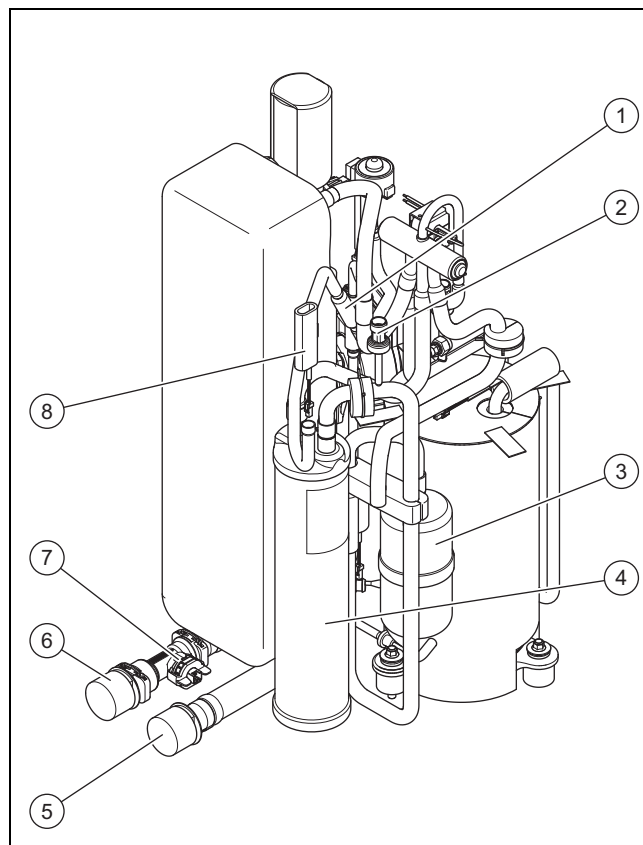
- | | | | |
|---|-----------------------------------|---|-----------------------------------|
| 1 | Temperatursensor, vid luftintaget | 4 | Anslutning för returledning värme |
| 2 | Luftintagsgaller | 5 | Skydd, elektriska anslutningar |
| 3 | Anslutning för framledning värme | | |

3 Produktbeskrivning

3.5.3 Komponenter, kompressor



- | | |
|-------------------------------|---|
| 1 Snabbavluftare | 7 Underhållsanslutning, i högtrycksområdet |
| 2 Tryckgivare i värmekretsen | 8 Kompressor, med hölje |
| 3 Filter | 9 Tryckgivare, i högtrycks-sida |
| 4 Kondensator (värmväxlare) | 10 Underhållsanslutning, i lågtrycksområdet |
| 5 Cirkulationspump | 11 Elektronisk expansionsventil |
| 6 Tryckvakt, i högtrycks-sida | 12 Fyrvägsventil |



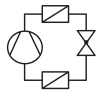


- | | |
|-----------------------------------|-------------------------------------|
| 1 Filter | 5 Anslutning för framledning värme |
| 2 Tryckgivare, i lågtrycksområdet | 6 Anslutning för returledning värme |
| 3 Köldmediefrånskiljare | 7 Flödesgivare |
| 4 Köldmedietank | 8 Temperatursensor, vid förångaren |

3.6 Uppgifter på typskylten

Typskylten sitter på höger utsida på produkten.




Det finns en andra typskylt inuti produkten. Det blir synligt när panellocket demonteras.

	Uppgift	Betydelse
	Serienummer.	Entydigt ID-nummer för apparaten
Nomenklatur	VWL	Vaillant, Värmepump, luft
	3, 5, 6, 7, 10, 12	Värmeeffekt i kW
	5	Värmedrift eller kyl drift
	/6	Produktgeneration
	A	Utomhusenhet
	230V	Elektrisk anslutning: 230 V: 1~/N/PE 230 V Utan uppgift: 3~/N/PE 400 V
	S2	från fabrik utan kyl drift
	IP	Skyddsklass
Symboler		Kompressor
		Reglering

	Uppgift	Betydelse
Symboler		Köldmediekrets
	P max	Nominellt tryck, maximalt
	I max	Nominell ström, maximalt
	I	Startström
Köldmediekrets	MPa (bar)	Tillåtet driftstryck (relativt)
	R290	Köldmedium, typ
	GWP	Köldmedium, Global Warming Potential
	kg	Köldmedium, påfyllningsvolym
	t CO ₂	Köldmedium, CO ₂ -ekvivalent
Värmeeffekt, kyl effekt	Ax/Wxx	Luftintagstemperatur xx °C och framledningstemperatur för uppvärmningen xx °C
	COP / 	Effektal (Coefficient of Performance) och värmeeffekt
	EER / 	Energiverkningsgrad (Energy Efficiency Ratio) och kyl effekt

3.7 Varningsetiketter

På flera ställen på produkten finns säkerhetsrelevanta varningsetiketter. Varningsetiketterna innehåller regler angående köldmedium R290. Varningsetiketterna får inte avlägsnas.

Symbol	Betydelse
	Varning för brandfarliga ämnen i samband med köldmedium R290.
	Brand, öppen eld och rökning förbjuden.
	Serviceanvisningar och tekniska instruktioner ska läsas.

3.8 CE-märkning



CE-märkningen dokumenterar att produkten i enlighet med försäkran om överensstämmelse uppfyller de grundläggande krav som ställs av tillämpliga direktiv.

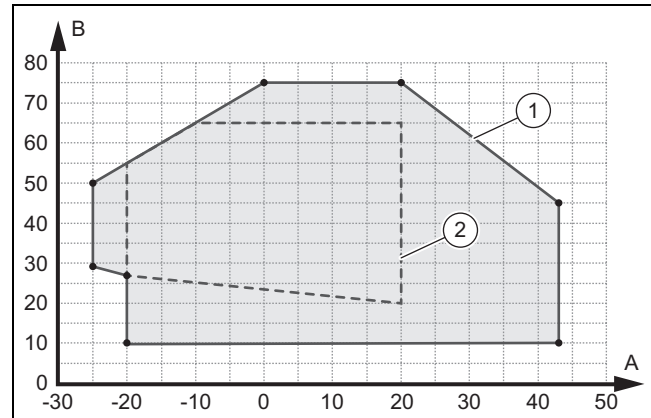
Försäkran om överensstämmelse finns hos tillverkaren.

3.9 Användningsgränser

Produkten arbetar mellan en minimal och en maximal utomhustemperatur. Dessa utomhustemperaturer definierar användningsgränserna för värmedrift, varmvattendrft och kyl-drift. Drift utanför användningsgränserna leder till att produkten stänger av sig.

3.9.1 Användningsgränser, värmedrift

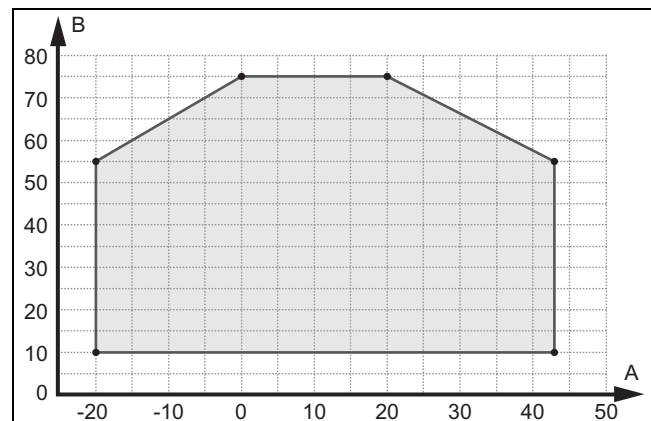
I värmedrift arbetar produkten vid utomhustemperaturer på mellan -25 °C och 43 °C.



- | | | | |
|---|-----------------------|---|------------------------------------|
| A | Utomhustemperatur | 1 | Användningsgränser, värmedrift |
| B | Värmevattentemperatur | 2 | Användningsområde, enligt EN 14511 |

3.9.2 Användningsgränser, varmvattenberedning

Vid varmvattenberedning arbetar produkten vid utomhustemperaturer på mellan -20 °C och 43 °C.



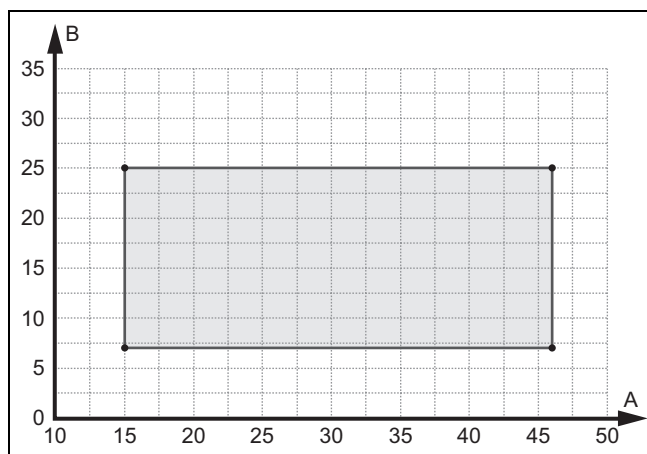
- | | | | |
|---|-------------------|---|-----------------------|
| A | Utomhustemperatur | B | Värmevattentemperatur |
|---|-------------------|---|-----------------------|

3.9.3 Användningsgränser, kyl-drift

Giltighet: Produkt med kyl-drift

I kylningsdrift arbetar produkten vid utomhustemperaturer på mellan 15 °C och 46 °C.

4 Skyddsområde



A Utomhustemperatur B Värmevattentemperatur

3.10 Avfrostningsdrift

Vid utomhustemperaturer under 5 °C kan upptinat vatten frysa på förångarens lameller och bilda frost. Frostbildningen identifieras automatiskt och avfrostas med jämna mellanrum.

Avfrostningen görs med genom att kylkretsen vänds medan värmepumpen är i drift. Den därtill hörande värmeenergin tas från värmeanläggningen.

En korrekt avfrostningsdrift är bara möjlig om en minimimängd värmevatten i värmeanläggningen:

Produkt	Aktiverad extra-värme, värmevattentemperatur > 25 °C	Avaktiverad extra-värme, värmevattentemperatur > 15 °C
VWL 35/6 och VWL 55/6	15 liter	40 liter
VWL 65/6 och VWL 75/6	20 liter	55 liter
VWL 105/6 och VWL 125/6	45 liter	150 liter

3.11 Säkerhetsanordningar

Produkten är utrustad med tekniska säkerhetsanordningar. Se grafik säkerhetsanordningar (→ Sida 218).

Om trycket i produktens köldmediekrets överskrider maxtrycket på 3,15 MPa (31,5 bar) stängs tryckvakten av produkten tillfälligt. Efter en stund sker ett nytt startförsök. Efter tre misslyckade startförsök i rad genereras ett felmeddelande.

Om produkten stängs av slås uppvärmningen av vevtråghuset på vid en kompressorutloppstemperatur på 7 °C för att förhindra möjliga skador vid påslagning.

Om kompressorinloppstemperaturen och kompressorutloppstemperaturen ligger under -15 °C så startar inte kompressorn.

Om den uppmätta temperaturen på kompressorutloppet är högre än den tillåtna temperaturen stängs kompressorn av. Tillåtna temperatur beror på förångnings- och kondenseringstemperatur.

Trycket i värmekretsen övervakas med en tryckgivare. Om trycket sjunker under 0,5 bar sker en störningsavstängning. Om trycket överstiger 0,7 bar återställs störningen.

Värmekretsens cirkulationsvattenmängd övervakas med en flödesgivare. Om ingen genomströmning upptäcks på

cirkulationspumpen vid värmebegäran är kompressorn inte i drift.

Om varmvattentemperaturen faller under 4 °C så aktiveras frostskyddsfunktionen automatiskt genom att cirkulationspumpen startas.

4 Skyddsområde

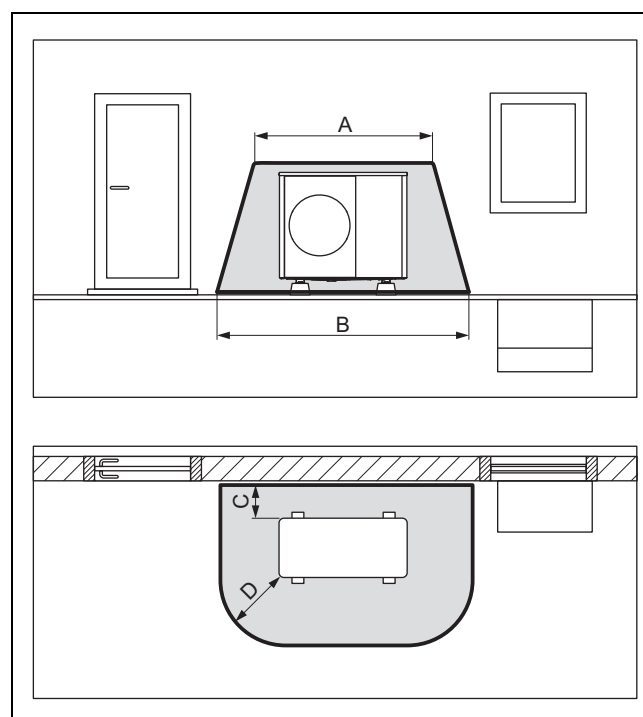
4.1 Skyddsområde

Produkten innehåller köldmediet R290. Vid otäthet kan utträdande köldmedium samlas i närheten av marken. Köldmediet får inte hamna i öppningar i byggnaden, i fördjupningar eller i avloppssystem. Köldmediet får inte samlas på ett sådant sätt att det leder till en farlig, kvävande eller giftig atmosfär

Ett skyddsområde är definierat runt produkten. Inom skyddsområdet får det inte finnas några fönster, dörrar, ventilationsöppningar, ljusschakt, källarnedgångar, luckor, snedtaksfönster eller stuprör. Skyddsområdet får inte överlappa över intilliggande tomt eller allmänna trafikområden.

Inom skyddsområdet får inga antändningskällor som kontakter, brytare, lampor eller elektriska omkopplare befinna sig.

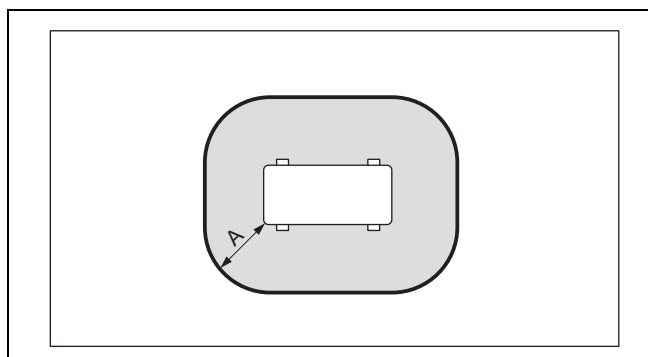
4.1.1 Skyddsområde, vid markuppställning, framför väggen på en byggnad



A 2100 mm C 200 mm/250 mm
B 3100 mm D 1000 mm

Måttet C är det minsta avståndet som ska hållas till väggen (→ Minsta avstånd ska hållas).

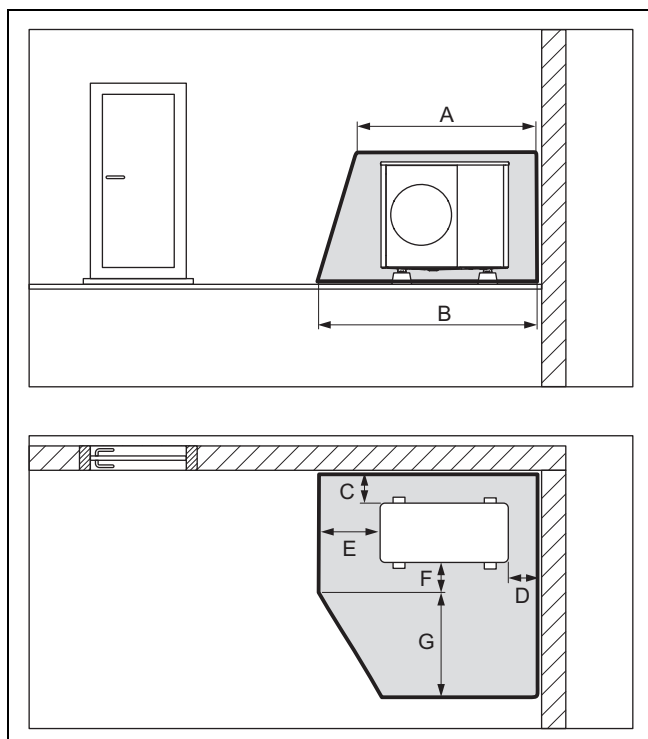
4.1.2 Skyddsområde, vid markuppställning, på tomten, och vid uppställning på platt tak



A 1000 mm

Mått A är ett avstånd som ska hållas runt produkten.

4.1.3 Skyddsområde, vid markuppställning i ett hörn av byggnaden



A 2100 mm
B 2600 mm
C 200 mm/250 mm
D 500 mm
E 1000 mm
F 500 mm
G 1800 mm

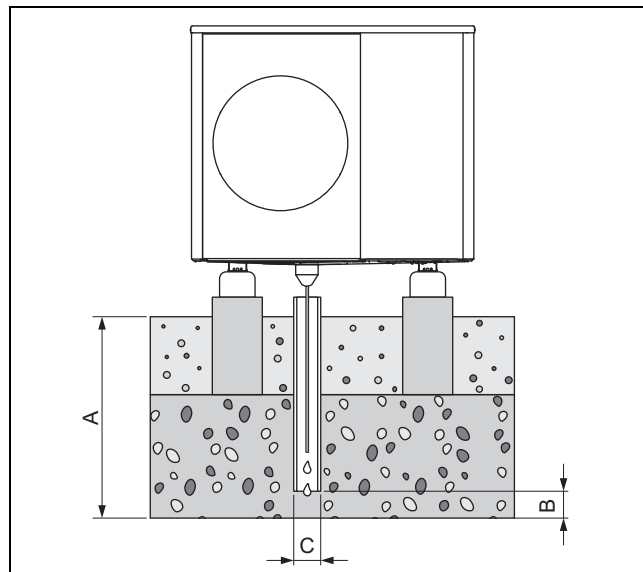
Höger byggnadshörn visas. Mått C och D är de minsta avståndet som ska hållas till väggen (→ Minsta avstånd ska hållas). För vänster byggnadshörn varierar måttet D.

4.2 Säkert utförande av kondensutloppet

Produkten innehåller köldmediet R290. Vid läckage kan utträdande köldmedium hamna i marken via kondensutloppet. Köldmediet får inte hamna i avloppssystemet.

Vid markuppställning måste kondensen ledas ut i en grusbädd via ett stuprör som befinner sig i ett frostfritt område.

4.2.1 Säkert utförande av kondensavledningen, vid markuppställning, på tomten



A ≥ 900 mm för område med markfrost, ≥ 600 mm för område utan markfrost
B 100 mm
C 100 mm

Stupröret måste sluta i en tillräckligt stor grusbädd för att kondensvattnet ska kunna fördelas fritt.

För att förhindra att kondensvattnet fryser måste värmeträden gå igenom kondenstratten i stupröret.

Stupröret får inte anslutas till ett befintligt utloppsrör under jorden som är anslutet till avloppssystemet

5 Montering

5.1 Kontrollera leveransomfattningen

► Kontrollera innehållet i förpackningsenheterna.

Antal	Beteckning
1	Värmepump, utomhusenhet
1	Kondensavrinning
1	Påse med smådetaljer
1	Förteckning över medföljande delar

5 Montering

5.2 Transportera produkten



Varning!
Risk för personskada vid lyft av tunga vikter!

För hög vikt vid lyftning kan leda till skador på exempelvis ryggraden.

- ▶ Observera produktens vikt.
- ▶ Var fyra personer vid lyft av produkten VWL 35/6 till VWL 75/6.
- ▶ Var sex personer vid lyft av produkten VWL 105/6 och VWL 125/6.



Se upp!
Risk för materialskador på grund av icke fackmässig transport!

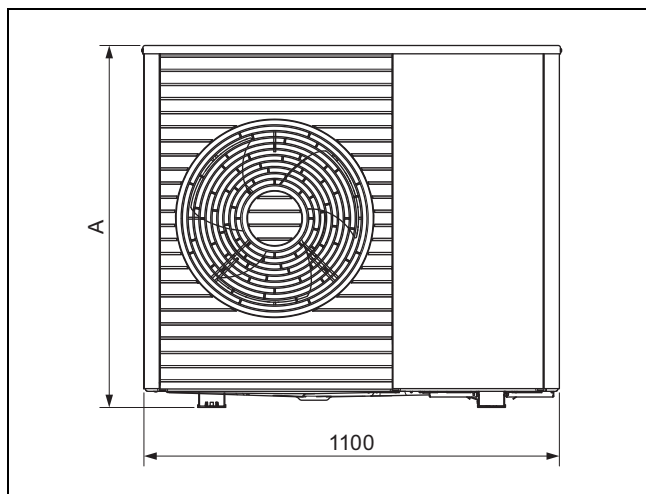
Produkten får aldrig lutas mer än 45°. I annat fall kan detta leda till senare störningar i kylmedelskretsen under drift.

- ▶ Luta aldrig produkten mer än 45° under transport.

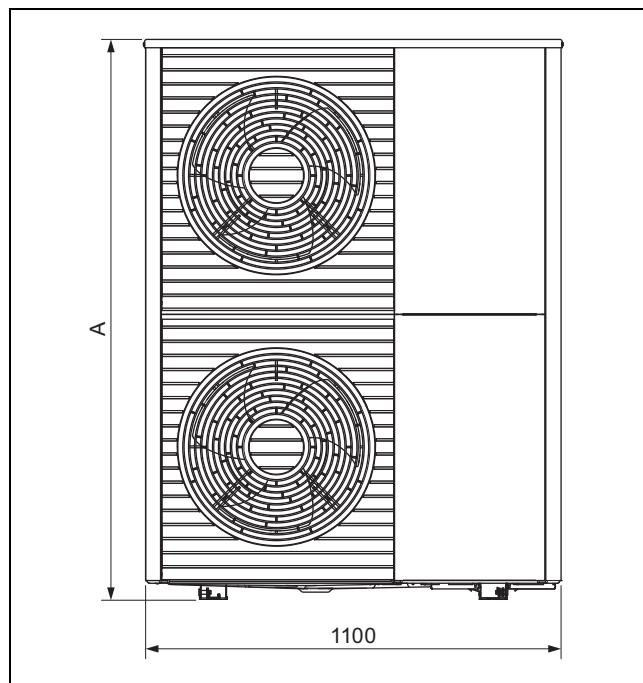
1. Observera viktfordelningen vid transport. Produkten är betydligt tyngre på höger sida än på vänster sida.
2. Använd transportöglor eller lämplig säckkärra.
3. Skydda paneldelarna från skador.
4. Avlägsna transportöglorna efter transport.

5.3 Mått

5.3.1 Vy framifrån

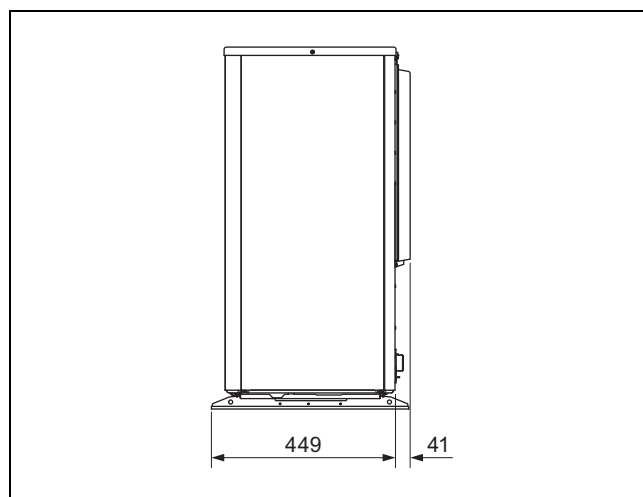


Produkt	A
VWL 35/6 ...	765
VWL 55/6 ...	765
VWL 65/6 ...	965
VWL 75/6 ...	965

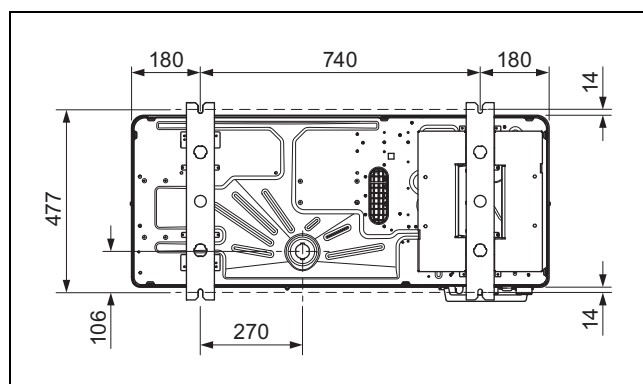


Produkt	A
VWL 105/6 ...	1565
VWL 125/6 ...	1565

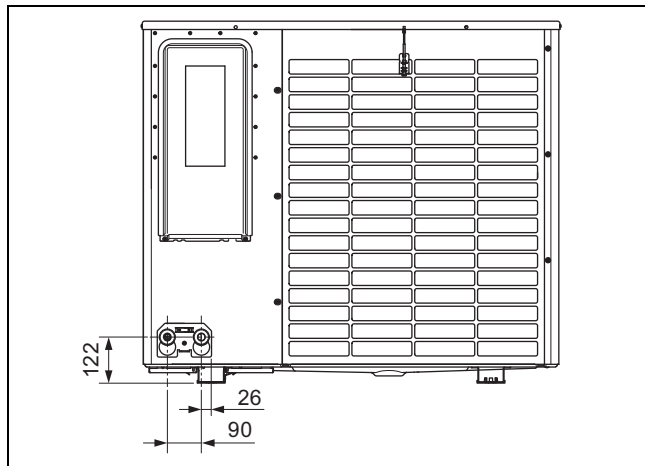
5.3.2 Vy från sidan, höger



5.3.3 Vy nedifrån



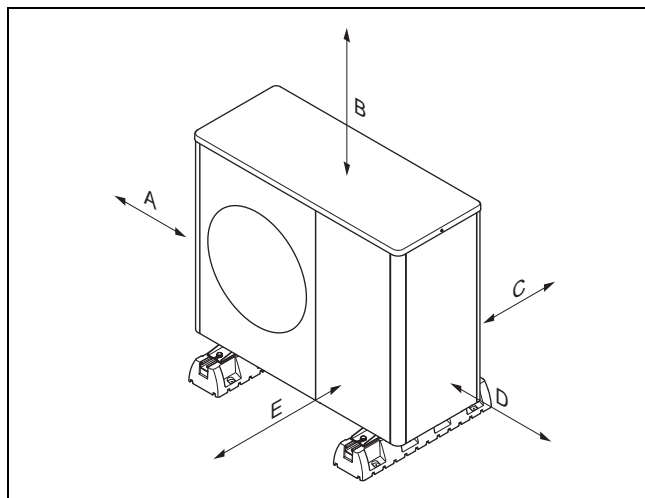
5.3.4 Baksida



5.4 Håll minimiavstånd

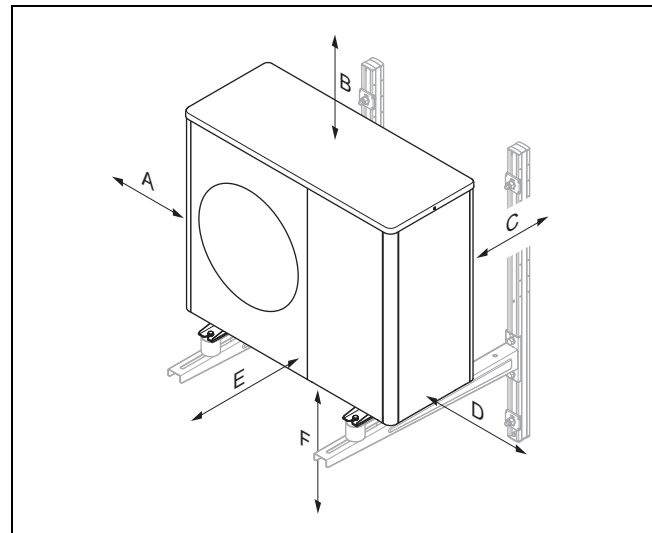
- ▶ Håll ovan angivna minsta avstånd för att garantera en tillräcklig luftström och underlätta underhållsarbetet.
- ▶ Se till att det finns tillräcklig plats för installation av de hydrauliska ledningarna.

5.4.1 Minimiavstånd, markuppställning och montage på platt tak



Minimiavstånd	Värmedrift	Värme- och kyl drift
A	100 mm	100 mm
B	1000 mm	1000 mm
C	200 mm	250 mm
D	500 mm	500 mm
E	600 mm	600 mm

5.4.2 Minimiavstånd, väggmontering



Minimiavstånd	Värmedrift	Värme- och kyl drift
A	100 mm	100 mm
B	1000 mm	1000 mm
C	200 mm	250 mm
D	500 mm	500 mm
E	600 mm	600 mm
F	300 mm	300 mm

5.5 Villkor för monteringsätt

Produkten är lämplig för monterings typerna markuppställning, väggmontering och montering på platt tak.

Montering på snedtak är inte tillåtet.

Väggmontering med väggfäste, som är tillbehör, är inte tillåtet för produkterna VWL 105/6 och VWL 125/6.

5.6 Välja installationsplats



Fara!

Risk för olyckor på grund av isbildning!

Lufttemperaturen vid luftutblåset är lägre än ytttemperaturen. Detta gör att det kan bildas is.

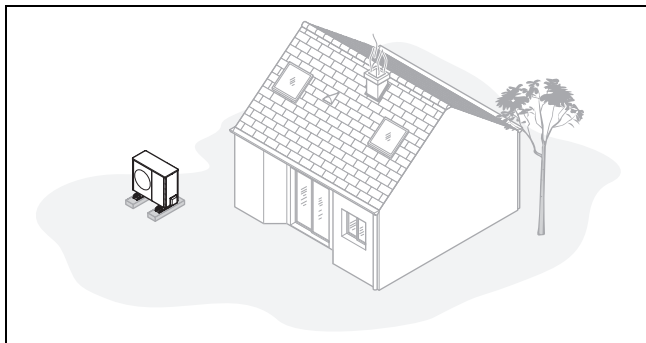
- ▶ Välj en plats och en placering vid vilken luftutblåset har minst 3 m avstånd till gångar, belagda ytor och stuprör.

- ▶ Observera att uppställning är förbjudet i nedsänkningar eller områden där luften inte kan strömma fritt.
- ▶ Om uppställningsplatsen befinner sig direkt vid kusten, observera att produkten måste utrustas med ytterligare stänkskydd.
- ▶ Håll avstånd till antändliga ämnen eller gaser.
- ▶ Håll avstånd till värmekällor.
- ▶ Utsätt inte utomhusenheten för smutsig, dammig eller korrosiv luft.
- ▶ Håll avstånd från ventilationsöppningar eller ventilationskanaler.
- ▶ Håll avstånd från träd och buskar som faller blad.

5 Montering

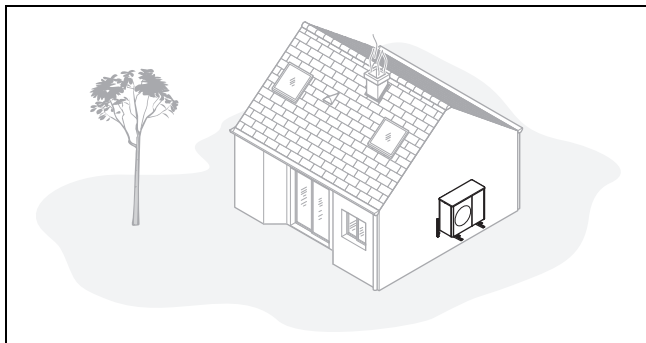
- ▶ Observera att uppställningsplatsen skall ligga under 2000 m över vattenytan.
- ▶ Observera bulleremissionerna. Håll ett tillräckligt avstånd till bullerkänsliga delar av grannfastigheten. Välj en uppställningsplats med ett så stort avstånd som möjligt till fönster på grannfastigheten. Välj en plats med största möjliga avstånd till det egna sovrummet.
- ▶ Välj en uppställningsplats som är lätt att komma åt vid utförandet av underhålls- och servicearbeten.
- ▶ Om uppställningsplatsen gränsar till manövreringsutrymme för fordon, skydda produkten med ett stötskydd.

Betingelse: speciellt vid markuppställning



- ▶ Undvik uppställningsplats som befinner sig i ett rumsligt hörn, i en nisch, mellan murar eller mellan staket.
- ▶ Se till att inte utblåsningsluften från luftutblåset sugns in igen.
- ▶ Se till att det inte kan samlas vatten på underlaget. Se till att underlaget kan ta upp vatten på ett bra sätt.
- ▶ Planera in en grus- och stenkista för kondensavrinningen.
- ▶ Välj en uppställningsplats som är fri från större snöansamlingar under vintern.
- ▶ Välj en uppställningsplats där inga kraftiga vindar påverkar lufttillförseln. Placera apparaten så snett som möjligt mot huvudvindriktningen.
- ▶ Om uppställningsplatsen inte är vindskyddad så skall en skyddsvägg upprättas.
- ▶ Observera bulleremissionerna. Undvik hörn, nischer eller en uppställningsplats mellan murar. Välj en uppställningsplats med god ljudisolering (t.ex. gräs, buskar, palissader).
- ▶ Planera nedgrävning av hydrauliska och elektriska ledningar. Planera ett skydds rör som leder från utomhusenheten genom husets yttervägg.

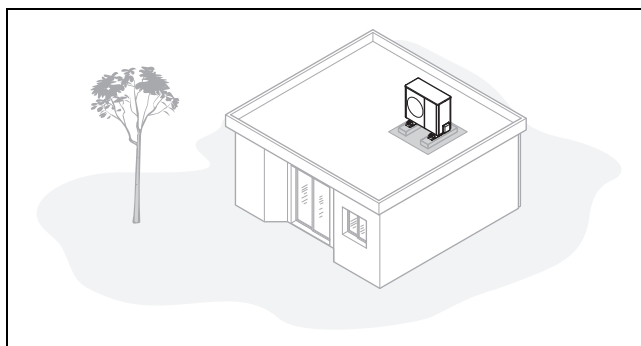
Betingelse: särskilt vid väggmontering



- ▶ Se till att väggen uppfyller de statiska kraven. Observera väggfästets (tillbehör) och utomhusenhetens vikt.

- ▶ Undvik en monteringsposition som ligger i närheten av ett fönster.
- ▶ Observera bulleremissionerna. Håll avstånd till reflekterande väggar till byggnader.
- ▶ Planera dragningen av hydrauliska och elektriska ledningar. Planera in en väggenomföring.

Betingelse: särskilt vid montering på platt tak



- ▶ Montera produkten enbart på byggnader med massiv konstruktion och genomgående gjutet betongtak.
- ▶ Montera inte produkten på byggnader med träkonstruktion eller med lätt tak.
- ▶ Välj en uppställningsplats som är lätt att komma för att rensa produkten från löv eller snö.
- ▶ Välj en uppställningsplats där inga kraftiga vindar påverkar lufttillförseln. Placera apparaten så snett som möjligt mot huvudvindriktningen.
- ▶ Om uppställningsplatsen inte är vindskyddad så skall en skyddsvägg upprättas.
- ▶ Observera bulleremissionerna. Håll tillräckligt avstånd till angränsande byggnader.
- ▶ Planera dragningen av hydrauliska och elektriska ledningar. Planera in en väggenomföring.

5.7 Förbereda montering och installation



Fara!

Livsfara på grund av brand eller explosion vid otäthet i köldmediekretsen!

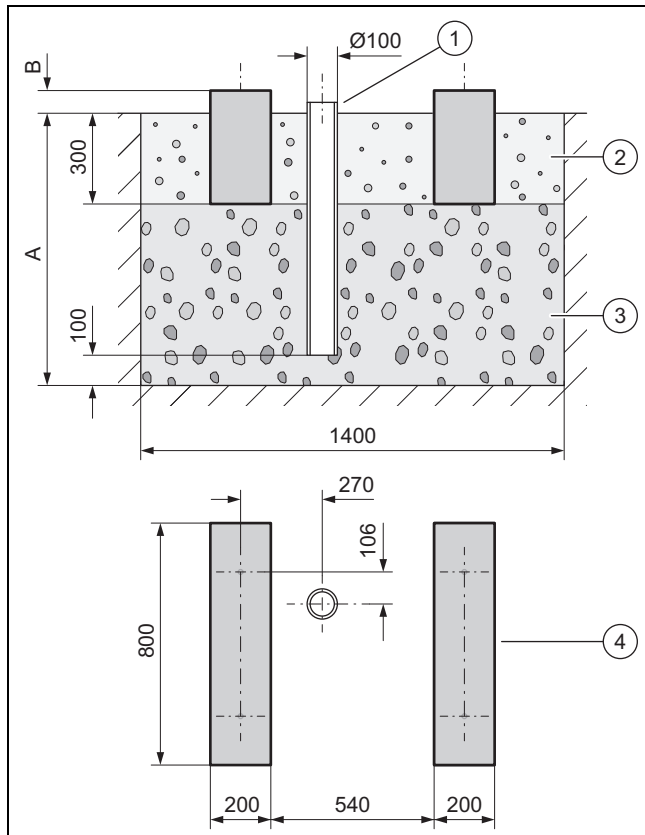
Produkten innehåller det antändliga köldmediet R290. Vid otäthet kan utträdande köldmedium bilda en antändlig atmosfär på grund av blandning med luft. Brand- och explosionsrisk föreligger.

- ▶ Håll alla antändningskällor på avstånd från produkten. I synnerhet öppen eld, heta ytor på mer än 370 °C, elektriska apparater eller verktyg som inte är fria från antändningskällor, samt statisk urladdning.

- ▶ Beakta de grundläggande säkerhetsreglerna innan du påbörjar arbetet.
- ▶ Se till att alla elverktyg som används vid arbete i skyddsområdet är fria från antändningskällor.

5.8 Markuppställning

5.8.1 Upprätta fundament



- ▶ Gräv en grop i marken. De rekommenderade måtten finns i illustrationen.
- ▶ Använd ett stuprör (1) för att avleda kondens.
- ▶ Häll på ett lager vattengenomsläpplig makadam (3).
- ▶ Mät djupet (A) enligt lokala förhållanden.
 - Område med markfrost: minsta djup 900 mm
 - Område utan markfrost: minsta djup 600 mm
- ▶ Dimensionera djupet (B) enligt de lokala förhållandena.
- ▶ Tillverka två remsfundament (4) i betong. De rekommenderade måtten finns i illustrationen.
- ▶ Lägg en grusbädd (2) mellan och bredvid de långsträckta grundplattorna för avledning av kondens.

5.8.2 Ställa upp produkten

1. Använd, beroende på monteringsstyp, passande produkter från tillbehörssortimentet.
 - Små stötdämpande fötter
 - Stora stötdämpande fötter
 - Lyftsockel och små stötdämpande fötter
2. Rikta in produkten exakt vågrätt.

5.8.3 Montera kondensatavloppsledning



Fara!

Risk för skador på grund av frystande kondensat!

Fryst kondensat på gångvägar kan leda till halkolyckor.

- ▶ Se till att kondensat som kommer ut inte hamnar på gångvägar och kan bilda is.

Betingelse: Region med markfrost

- ▶ Anslut kondensavrinningstratten till produktens golvplatta och dra åt denna med ett 1/4 varv.
- ▶ Skjut in värmeslingan genom kondensavrinningstratten.
- ▶ Se till att kondensavrinningstratten är positionerad i mitten, över stupröret. Se måttritning (→ Sida 203).

Betingelse: Region utan markfrost

- ▶ Anslut kondensavrinningstratten till produktens golvplatta och dra åt denna med ett 1/4 varv.
- ▶ Koppla ihop kondensavrinningstratten med en rörböj och en kondensavrinnings slang.
- ▶ Skjut in värmeslingan genom kondensavrinningstratten och rörböjen och in i kondensavrinnings slangen.

5.9 Väggs montage

5.9.1 Ordna med arbets säkerhet

- ▶ Se till att monteringspositionen på väggen alltid är tillgänglig.
- ▶ Om arbeten på produkten utförs vid en höjd på över 3 m, montera en teknisk fallsäkring.
- ▶ Beakta gällande lagar och föreskrifter.

5.9.2 Ställa upp produkten

1. Kontrollera väggens konstruktion och bärfkraft. Observera produktens vikt.
2. Använd passande väggfäste bland tillbehören.
3. Använd de små stötdämpande fötterna bland tillbehören.
4. Rikta in produkten exakt vågrätt.

5.9.3 Montera kondensatavloppsledning



Fara!

Risk för skador på grund av frystande kondensat!

Fryst kondensat på gångvägar kan leda till halkolyckor.

- ▶ Se till att kondensat som kommer ut inte hamnar på gångvägar och kan bilda is.

1. Anslut kondensavrinningstratten till produktens golvplatta och dra åt denna med ett 1/4 varv.
2. Ordna med en grusbädd som kondensvattnet kan rinna ner i.

5.10 Montering på platt tak

5.10.1 Ordna med arbets säkerhet

- ▶ Ordna med säker åtkomst till det plana taket.
- ▶ Håll ett säkerhetsavstånd på 2 m till fallkanten, samt erforderligt avstånd vid arbete vid produkten. Det är förbjudet att beträda säkerhetsområdet.
- ▶ Om detta inte är möjligt, montera en teknisk fallsäkerhetsanordning vid fallkanten, t.ex. ett belastningsbart staket. Eller upprätta en teknisk uppsamlingsanordning, exempelvis en ställning eller ett fångnät.
- ▶ Håll tillräckligt avstånd till en taklucka och till fönster i plant tak. Säkra taklucka och fönster i plant tak under

6 Hydraulisk installation

arbetet, så att dessa inte kan beträdas eller falla igen, exempelvis genom en låsning.

5.10.2 Ställa upp produkten



Varning!

Risk för skador på grund av omkullblåsning!

Produkten kan välta vid blåst.

- ▶ Använd en betongsockel och en glidsäker skyddsmatta. Skruva fast produkten i betongsockeln.

1. Använd de stora stötdämpande fötterna bland tillbehören.
2. Rikta in produkten exakt vågrätt.

5.10.3 Montera kondensatavloppsledning

1. Anslut kondensavrinningsledningen på kort avstånd till ett stuprör.
2. Installera elvärme, i enlighet med lokala förhållanden, för att hålla kondensavrinningsledningen frostfri.

6 Hydraulisk installation

6.1 Installationstyp direktanslutning eller systemfrånskiljning

Vid direktanslutning är utomhusenheten direkt ansluten till inomhusenheten och värmeanläggningen. I detta fall föreligger risk för att utomhusenheten fryser vid frost.

Vid systemfrånskiljning är värmekretsen indelad i en primär och en sekundär värmekrets. Frånskiljningen utförs med en mellanvärmväxlare (tillval) som är placerad i inomhusenheten eller i byggnaden. När den primära värmekretsen fylls med en blandning av frostskydd och vatten är utomhusenheten skyddad både vid frost och vid strömavbrott.

6.2 Säkerställande av minsta vattencirkulationsmängd

I värmesystem som huvudsakligen är utrustade med termostatiska eller elektriska ventiler måste ett tillräckligt stort flöde säkerställas för värmepumpen. Vid planering av värmeanläggningen måste minsta vattencirkulationsmängd säkerställas.

6.3 Krav på de hydrauliska komponenterna

Plaströr som används för värmekretsen mellan byggnad och produkt måste vara diffusionstäta.

Rörledningar som används för värmekretsen mellan byggnad och produkt måste ha en UV- och högttemperaturbeständig termisk isolering.

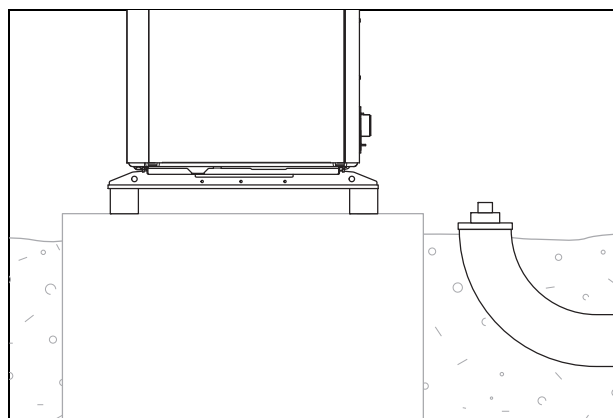
6.4 Förbereda hydraulikinstallation

1. Spola igenom värmeanläggningen noggrant innan produkten ansluts så att du avlägsnar eventuella restmaterial från rörledningarna!
2. Om du utför lödarbeten på anslutningsstyckena ska detta göras innan tillhörande rörledningar är installerade på produkten.
3. Installera ett smutsfilter i rörledningen för värmereturledningen.

6.5 Lägga rörledningar till produkten

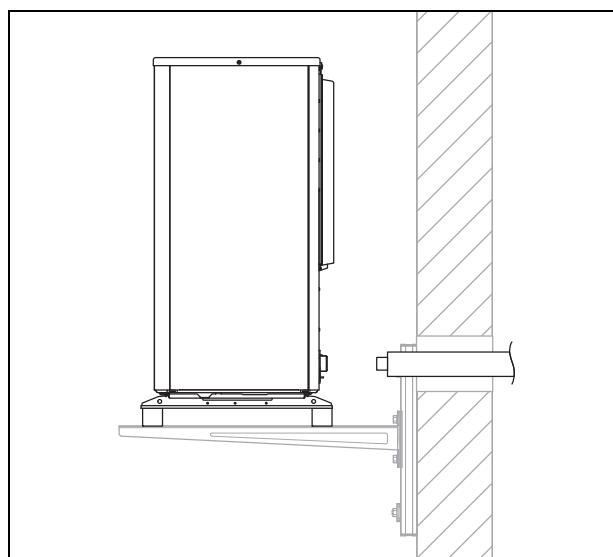
1. Lagg rörledningarna för värmekretsen från byggnaden genom väggen till produkten.

Giltighet: Markuppställning



- ▶ Placera rörledningarna genom lämpligt skydds rör i jorden, som på bilden.
- ▶ Mått och avstånd för monteringen hittar du i monteringsanvisningarna för tillbehör (anslutningskonsoler, anslutningsset).

Giltighet: Väggs montage

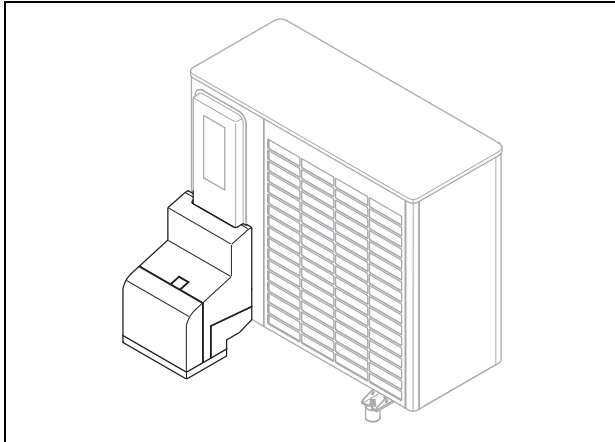


- ▶ För rörledningarna genom väggen till produkten som på bilden.
- ▶ Placera rörledningarna inifrån och ut med ett fall på ca. 2°.
- ▶ Mått och avstånd för monteringen hittar du i monteringsanvisningarna för tillbehör (anslutningskonsoler, anslutningsset).

6.6 Ansluta rörledningar till produkten

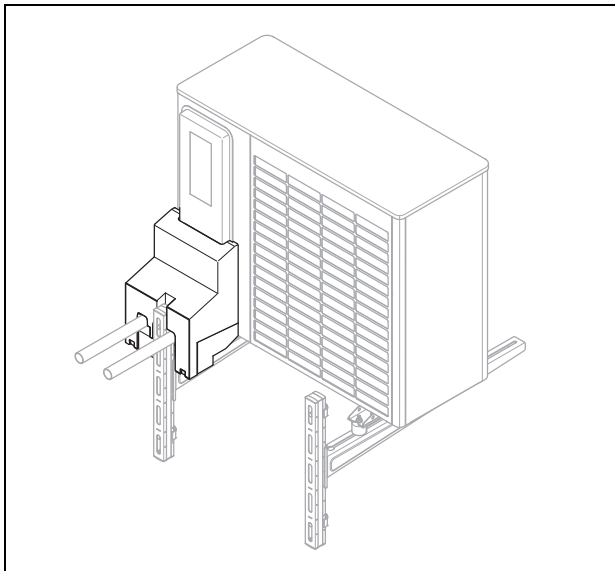
1. Avlägsna de båda skyddskåporna på de hydrauliska anslutningarna.

Giltighet: Markuppställning



- ▶ Använd anslutningskonsoler och medföljande komponenter från tillbehörssortimentet.
- ▶ Kontrollera att alla anslutningar är täta.

Giltighet: Vägg montage



- ▶ Använd anslutningskonsoler och medföljande komponenter från tillbehörssortimentet.
- ▶ Kontrollera att alla anslutningar är täta.

6.7 Avsluta hydraulikinstallationen

1. Installera, beroende på anläggningskonfiguration, ytterligare säkerhetsrelevanta komponenter.
2. Om produkten inte är installerad på det högsta stället i värmekretsen, ska extra avluftningsventiler installeras där luft kan samlas, dvs. förhöjda delar i systemet.
3. Kontrollera att alla anslutningar är täta.

6.8 Tillval: ansluta produkten till en bassäng

1. Anslut inte produktens värmekrets direkt till en badbassäng.
2. Använd lämplig frångående värmepump och andra komponenter som krävs för denna installation.

7 Elinstallation

Denna apparat uppfyller kraven i IEC 61000-3-12 under förutsättning att kortslutningseffekten S_{sc} hos kundanläggningens anslutningspunkt till det allmänna strömnätet är större än eller lika med 33. Det är installatörens eller driftansvariges ansvar att säkerställa, vid behov efter överenskommelse med elleverantören, att denna apparat endast ansluts till en anslutningspunkt med ett S_{sc} -värde som är större än eller lika med 33.

7.1 Förbereda den elektriska installationen



Fara!

Livsfara på grund av elektriska stötar vid felaktig elanslutning!

En felaktigt utförd elektrisk anslutning kan äventyra driftsäkerheten och leda till personskador och materiella skador.

- ▶ Utför aldrig elinstallationer om du inte är utbildad installatör med behörighet för sådana arbeten.

1. Beakta de tekniska anslutningsförutsättningarna för anslutning till elbolagets elnät.
2. Fastställ om funktionen EVU-spärr är avsedd för produkten och hur strömförsörjningen för produkten ska utformas beroende på avstängningstyp.
3. Se typskylten om produkten behöver en elektrisk anslutning av typ 1~/230V eller 3~/400V.
4. Fastställ produktens nominella strömstyrka på typskylten. Utifrån detta kan du fastställa lämpliga kabelareor för de elektriska ledningarna.
5. Förbered dragning av elkablar från byggnaden genom väggenomföringen och till produkten. Om ledningslängden överstiger 10 m, placera nätanslutningsledningen och givar-/bussledningen åtskilda från varandra.

7.2 Krav på nätpänningskvalitet

För nätpänningen i det enfasiga 230 V-strömnätet måste ett toleransintervall på +10 % till -15 % föreligga.

För nätpänningen i det trefasiga 400 V-strömnätet måste ett toleransintervall på +10 % till -15 % föreligga. För spänningsdifferensen mellan de enskilda faserna måste ett toleransintervall på +/-2 % föreligga.

7 Einstallation

7.3 Krav på de elektriska komponenterna

För nätanslutningen ska böjliga slangledningar användas, som är lämpliga att dras utomhus. Specifikationen ska minst uppfylla kraven i standarden 60245 IEC 57 med förkortningen H05RN-F.

De elektriska avskiljningsanordningarna ska ha en kontaktöppning på minst 3 mm.

För den elektriska säkringen ska tröga säkringar med karakteristiken C användas. Vid en 3-fasig nätanslutning ska säkringarna vara 3-poligt kopplande.

För personskyddet ska allströmskänsliga jordfelsbrytare av typen B användas, om det är föreskrivet för installationsplatsen.

För eBUS-ledningen får inga ledningar med tvinnade ledningspar användas.

7.4 Elektrisk avskiljning

Den elektriska avskiljningsanordningen benämns också som fränkiljningsbrytare i denna bruksanvisning. Vanligtvis används detta för säkringen eller ledningsskyddsbrytaren som är monterad i byggnadens säkringsskåp.

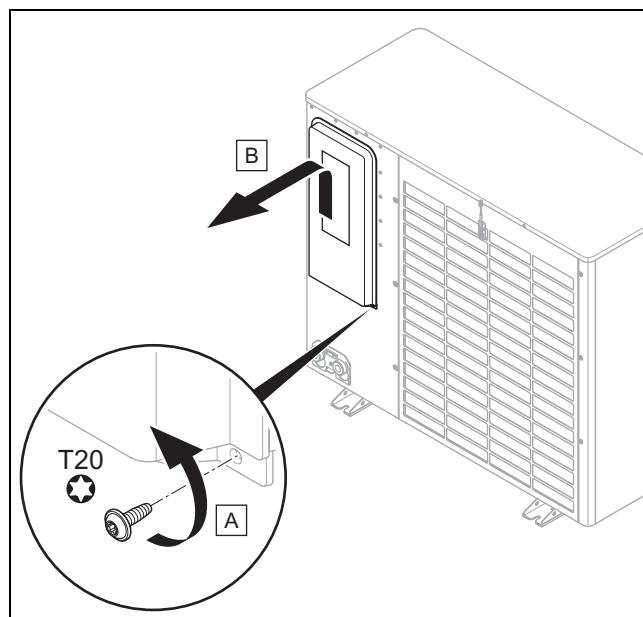
7.5 Installera komponenter för funktion EVU-spärr

Betingelse: Funktionen EVU-spärr avsedd

Energilieferantören stänger av värmepumpens värmegenerering under perioder. Avstängningen kan ske på två sätt:

- Signalen för avstängning leds till anslutning S21 för inomhusenheten.
- Signalen för avstängning leds till ett eget fränkopplingskydd i säkringsboxen.
- ▶ Installera och koppla till extra komponenter i byggnadens räknar-/kopplingsbox. Följ kopplingsschemat i installationsanvisningens bilaga för inomhusenheten.

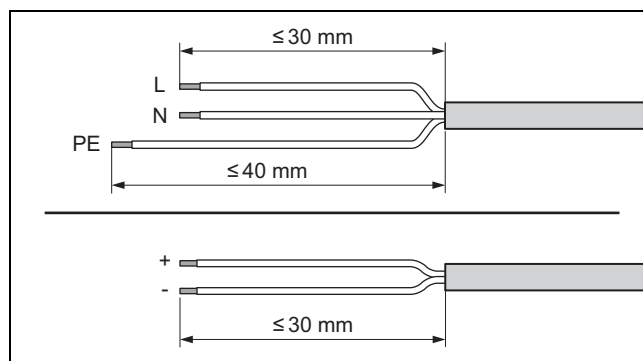
7.6 Demontera skyddet för de elektriska anslutningarna



1. Observera att skyddet innehåller en säkerhetsrelevant tätning som måste fungera vid läckage i köldmediekretsen.
2. Demontera skyddet som på bilden utan att skada den kringgående tätningen.

7.7 Skala elkabeln

1. Kapa den elektriska ledningen vid behov.



2. Avisolera den elektriska ledningen såsom visas på bilden. Var noga med att inte skada de enskilda ledarnas isoleringar.
3. Förse de avisolerade ändarna på ledarna med hylsa, så minskar du risken för kortslutning på grund av spretande kardeler.

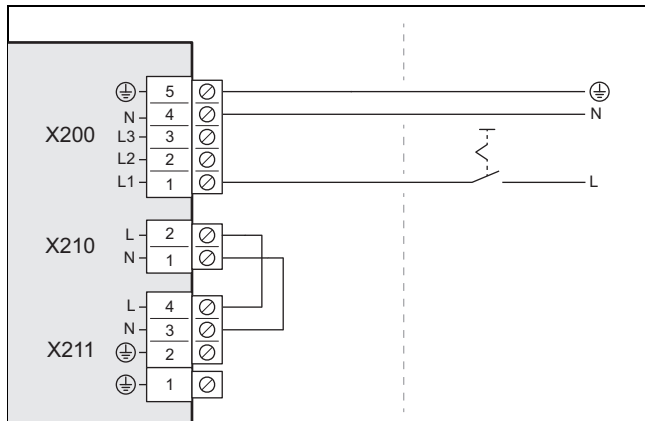
7.8 Anslut strömförsörjningen, 1~/230V

- Fastställ en anslutningstyp:

Fall	Typ av anslutning
EVU-spärr inte avsedd	Enkel strömförsörjning
EVU-spärr avsedd, avstängning via anslutning S21	
EVU-spärr avsedd, avstängning via fränkopplingskydd	Tvådelad strömförsörjning

7.8.1 1~/230V, enkel strömförsörjning

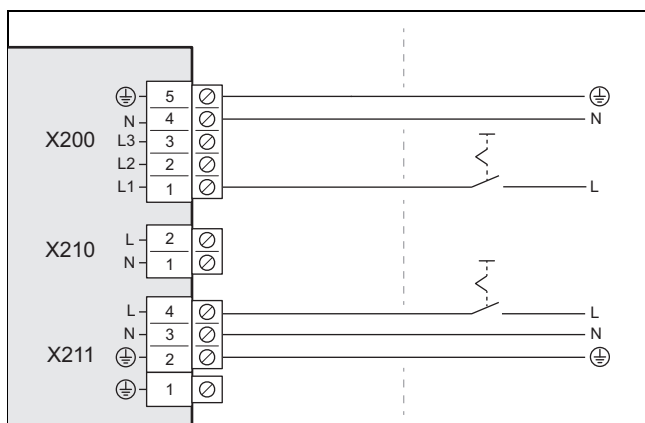
1. Installera en jordfelsbrytare för produkten, om det är föreskrivet för installationsplatsen.



2. Installera en elektrisk avskiljning för produkten i byggnaden, som på bilden.
3. Använd en 3-polig nätkabel. Dra den från byggnaden genom väggenomföringen till produkten.
4. Anslut en nätkabel på anslutningen X200 i kopplingsboxen.
5. Fäst nätkabeln med dragavlastningsklämman.

7.8.2 1~/230V, tvådelad strömförsörjning

1. Installera två jordfelsbrytare för produkten, om det är föreskrivet för installationsplatsen.



2. Installera två elektriska avskiljningar för produkten i byggnaden, som på bilden.
3. Använd två 3-poliga nätanslutningsledningar. Dra den från byggnaden genom väggenomföringen till produkten.
4. Anslut nätanslutningsledningen (från värmepumpströmräknaren) i kopplingsboxen till anslutning X200.
5. Avlägsna den 2-poliga bryggan på anslutningen X210, .

6. Anslut nätanslutningsledningen (från hushållsströmräknaren) till anslutningen X211.
7. Fäst nätkabeln med dragavlastningsklämmorna.

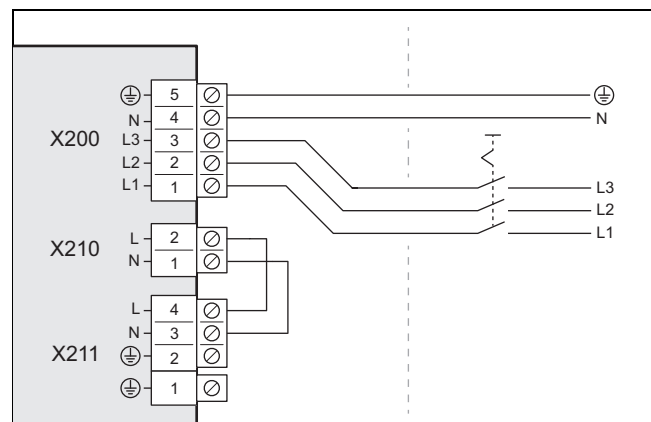
7.9 Anslut strömförsörjningen, 3~/400V

- Fastställ en anslutningstyp:

Fall	Typ av anslutning
EVU-spärr inte avsedd	Enkel strömförsörjning
EVU-spärr avsedd, avstängning via anslutning S21	
EVU-spärr avsedd, avstängning via fränkopplingskydd	Tvådelad strömförsörjning

7.9.1 3~/400V, enkel strömförsörjning

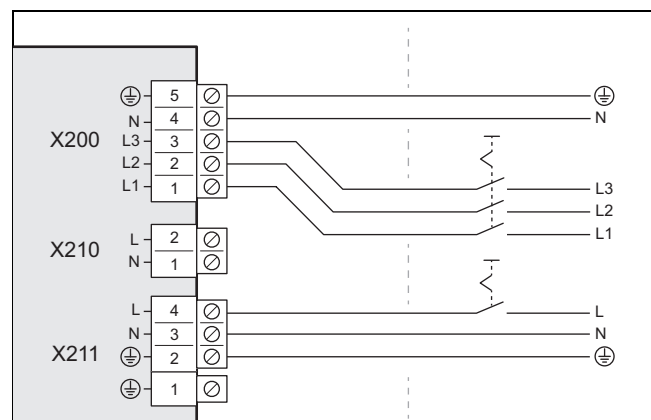
1. Installera en jordfelsbrytare för produkten, om det är föreskrivet för installationsplatsen.



2. Installera en elektrisk avskiljning för produkten i byggnaden, som på bilden.
3. Använd en 5-polig nätkabel. Dra den från byggnaden genom väggenomföringen till produkten.
4. Anslut en nätkabel på anslutningen X200 i kopplingsboxen.
5. Fäst nätkabeln med dragavlastningsklämman.

7.9.2 3~/400V, tvådelad strömförsörjning

1. Installera två jordfelsbrytare för produkten, om det är föreskrivet för installationsplatsen.



2. Installera två elektriska avskiljningar för produkten, som på bilden.
3. Använd en 5-polig nätanslutningsledning (från värmepumpströmräknaren) och en 3-polig nätanslutningsled-

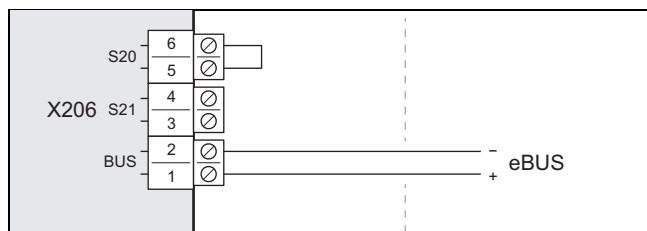
8 Driftsättning

ning (från hushållsströmräknaren). Dra den från byggnaden genom väggenomföringen till produkten.

4. Anslut den 5-poliga nätanslutningsledningen i kopplingsboxen till anslutningen X200.
5. Avlägsna den 2-poliga bryggan på anslutningen X210.
6. Anslut den 3-poliga nätanslutningsledningen till anslutningen X211.
7. Fäst nätkabeln med dragavlastningsklämmorna.

7.10 Ansluta eBUS-kabel

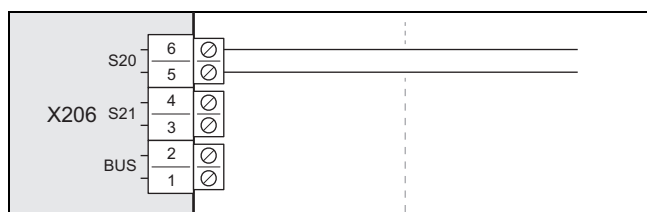
1. Använd en 2-polig eBUS-kabel med en area på minst 0,75 mm². Dra den från byggnaden genom väggenomföringen till produkten.



2. Anslut en eBUS-kabel på anslutningen X206, BUS.
3. Fäst eBUS-kabeln med dragavlastningsklämman.

7.11 Anslut max. termostat

1. Använd en 2-polig ledning med en area på minst 0,75 mm². Dra den från byggnaden genom väggenomföringen till produkten.



2. Avlägsna bryggan på anslutningen X206, S20. Anslut ledningen här.
3. Fäst ledningen med dragavlastningsklämman.

7.12 Anslut tillbehör

- ▶ Observera kopplingschemat i bilagan.

7.13 Montera skyddet för de elektriska anslutningarna

1. Observera att skyddet innehåller en säkerhetsrelevant tätning som måste fungera vid läckage i köldmediekretsen.
2. Fäst skyddet genom att sänka det i arreteringen utan att skada den kringgående tätningen.
3. Fäst täckskyddet med de båda skruvarna i den undre kanten.

8 Driftsättning

8.1 Kontrollera före inkoppling

- ▶ Kontrollera om alla hydrauliska anslutningar är korrekt utförda.
- ▶ Kontrollera om alla elektriska anslutningar är korrekt utförda.
- ▶ Kontrollera, beroende på anslutningstyp, om en eller två franskiljningsbrytare är installerade.
- ▶ Kontrollera om installationsplatsen är föreskriven, om en jordskydds-brytare har installerats.
- ▶ Läs igenom bruksanvisningen.
- ▶ Säkerställ att det gått minst 30 minuter från uppställningen och till start av produkten.
- ▶ Se till att skyddet för de elektriska anslutningarna är monterat.

8.2 Starta apparaten

- ▶ Aktivera alla franskiljningsbrytare i byggnaden med vilka produkten är ansluten.

8.3 Kontrollera och bered värmevatten/påfyllnings- och kompletteringsvatten



Se upp!

Risk för materiella skador på grund av värmevatten av dålig kvalitet

- ▶ Se till att värmevattnet är av tillräcklig kvalitet.

- ▶ Innan anläggningen fylls eller fylls på skall värmevattnets kvalitet kontrolleras.

Kontrollera värmevattnets kvalitet

- ▶ Tappa ur litet vatten ur värmekretsen.
- ▶ Kontrollera värmevattnets utseende.
- ▶ Om du konstaterar sedimenterande material skall anläggningen slammas av.
- ▶ Kontrollera med en magnetstav om det finns magnetit (järnoxid).
- ▶ Om du konstaterar magnetit skall anläggningen rengöras och vidta lämpliga åtgärder för skydd mot korrosion. Eller montera in ett magnetfilter.
- ▶ Kontrollera det avtappade vattnets pH-värde vid 25 °C.
- ▶ Vid värden under 8,2 eller över 10,0 skall anläggningen rengöras och värmevattnet beredas.
- ▶ Kontrollera att det inte kan tränga in något syre i värmevattnet.

Kontrollera påfyllnings- och kompletteringsvattnet

- ▶ Mät hårdheten på påfyllnings- och kompletteringsvattnet innan du fyller på anläggningen.

Bered påfyllnings- och kompletteringsvattnet

- ▶ Observera gällande föreskrifter och tekniska regler vid behandling av vatten för fyllning och påfyllning.

Såvida inte nationella föreskrifter och tekniska regler ställer högre krav gäller:

Värmevattnet måste behandlas,

- om den sammanlagda fyllnings- och påfyllningsvolymen under systemets livslängd överskrider tre gånger värme-systemets nominella volym, eller
- om de riktvärden, som anges i nedanstående tabell inte iaktogs eller
- om värmevattnets pH-värde ligger under 8,2 eller över 10,0.

Total värmeeffekt	Vattenhårdhet vid specifika anläggningsvolym ¹⁾					
	≤ 20 l/kW		> 20 l/kW ≤ 50 l/kW		> 50 l/kW	
kW	°dH	mol/m ³	°dH	mol/m ³	°dH	mol/m ³
< 50	< 16,8	< 3	11,2	2	0,11	0,02
> 50 till ≤ 200	11,2	2	8,4	1,5	0,11	0,02
> 200 till ≤ 600	8,4	1,5	0,11	0,02	0,11	0,02
> 600	0,11	0,02	0,11	0,02	0,11	0,02

1) liter nettoinnehåll/värmeeffekt, vid anläggningar med flera pannor skall den minsta enskilda värmeeffekten användas.

Total värmeeffekt	Vattenhårdhet vid specifika anläggningsvolym ¹⁾					
	≤ 20 l/kW		> 20 l/kW ≤ 50 l/kW		> 50 l/kW	
kW	ppm CaCO ₃	mol/m ³	ppm CaCO ₃	mol/m ³	ppm CaCO ₃	mol/m ³
< 50	< 300	< 3	200	2	2	0,02
> 50 till ≤ 200	200	2	150	1,5	2	0,02
> 200 till ≤ 600	150	1,5	2	0,02	2	0,02
> 600	2	0,02	2	0,02	2	0,02

1) liter nettoinnehåll/värmeeffekt, vid anläggningar med flera pannor skall den minsta enskilda värmeeffekten användas.

Total värmeeffekt	Vattenhårdhet vid specifika anläggningsvolym ¹⁾					
	≤ 20 l/kW		> 20 l/kW ≤ 50 l/kW		> 50 l/kW	
kW	mg CaCO ₃ /l	mol/m ³	mg CaCO ₃ /l	mol/m ³	mg CaCO ₃ /l	mol/m ³
< 50	< 300	< 3	200	2	2	0,02
> 50 till ≤ 200	200	2	150	1,5	2	0,02
> 200 till ≤ 600	150	1,5	2	0,02	2	0,02
> 600	2	0,02	2	0,02	2	0,02

1) liter nettoinnehåll/värmeeffekt, vid anläggningar med flera pannor skall den minsta enskilda värmeeffekten användas.



Se upp!

Risk för materiella skador om värmevattnet bereds med olämpliga tillsatser!

Olämpliga tillsatser kan leda till förändringar på byggnadsdelar, buller vid värmedrift och ev. tillföra ytterligare följdskador.

- ▶ Använd inga olämpliga frost- och korrosionsskyddsmedel, biocider och tätningsmedel.

Vid användning på rätt sätt har man inte funnit några tecken på att nedanstående tillsatser skulle vara oförenliga med våra produkter.

- ▶ Följ alltid tillverkarens anvisningar vid användning av tillsatser.

Vi ansvarar inte för att tillsatser i det övriga uppvärmningssystemet är kompatibla och effektiva.

Tillsatser för rengöring (urspolning efteråt krävs)

- Adey MC3+
- Adey MC5
- Fernox F3
- Sentinel X 300
- Sentinel X 400

Tillsatsmedel som ska finnas kvar i systemet

- Adey MC1+
- Fernox F1
- Fernox F2
- Sentinel X 100
- Sentinel X 200

Frostskyddstillsatser som ska finnas kvar i systemet

- Adey MC ZERO
- Fernox Antifreeze Alphi 11
- Sentinel X 500

- ▶ Vid användning av ovan nämnda tillsatser skall den driftansvarige informeras om de nödvändiga åtgärderna.
- ▶ Informera användaren om vilka frostskyddsåtgärder som krävs.

8.4 Påfyllning och avluftning av värmekretsen

Giltighet: Direktanslutning

- ▶ Fyll produkten med värmevattnet via returledningen. Öka trycket långsamt tills önskat drifttryck har uppnåtts.
 - Drifttryck: 0,15 till 0,2 MPa (1,5 till 2,0 bar)
- ▶ Aktivera avluftningsprogrammet på inomhusenhetens reglering.
- ▶ Kontrollera anläggningstrycket under avluftningen. Om trycket sjunker, fyll på med värmevattnet tills önskat drifttryck åter har uppnåtts.

Giltighet: Systemfrånkoppling

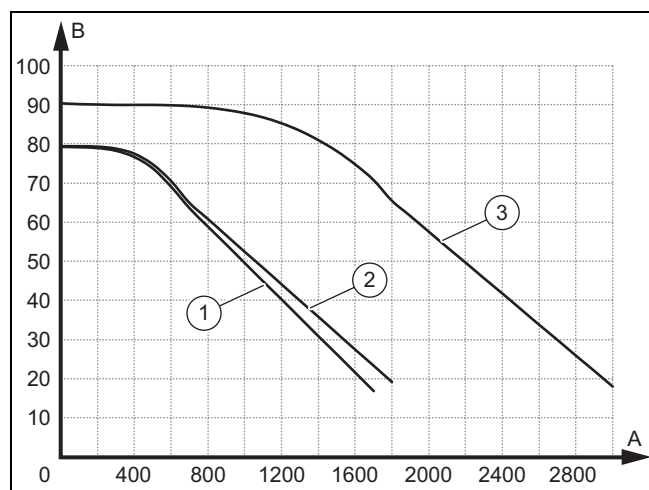
- ▶ Fyll på produkten och den primära värmekretsen via returledningen med en blandning av vatten och frostskydd (44 % vol. propylenglykol och 56 % vol. vatten). Öka trycket långsamt tills önskat drifttryck har uppnåtts.
 - Drifttryck: 0,15 till 0,2 MPa (1,5 till 2,0 bar)
- ▶ Aktivera avluftningsprogrammet på inomhusenhetens reglering.
- ▶ Kontrollera anläggningstrycket under avluftningen. Om trycket sjunker, fyll på med en blandning av frostskydd och vatten tills önskat drifttryck åter har uppnåtts.
- ▶ Fyll den sekundära värmekretsen med värmevattnet. Öka trycket långsamt tills önskat drifttryck har uppnåtts.

9 Anpassning till anläggningen

- Drifttryck: 0,15 till 0,2 MPa (1,5 till 2,0 bar)
- ▶ Aktivera uppvärmningspumpen på inomhusenhetens reglering.
- ▶ Kontrollera anläggningstrycket under avluftningen. Om trycket sjunker, fyll på med värmevatten tills önskat drifttryck åter har uppnåtts.

8.5 Tillgängligt resttryck

Följande kurvor gäller utomhusenhetens värmekrets och en värmevattentemperatur på 20 °C.



A	Volymström, i l/h	2	VWL 65/6 och VWL 75/6
B	Resttryck, i kPa	3	VWL 105/6 och VWL 125/6
1	VWL 35/6 och VWL 55/6		

9 Anpassning till anläggningen

9.1 Anpassa inställningar på inomhusenhetens styrning

- ▶ Använd tabellen Översikt Installatörsnivå (→ Inomhusenhetens installationsanvisning, bilaga).

10 Överlämning till användaren

10.1 Underrätta driftansvarig

- ▶ Informera den driftansvariga om driften. Informera om en systemavskiljning föreligger och hur frostskyddsfunktionen säkerställs.
- ▶ Hänvisa driftansvarig särskilt till säkerhetsanvisningarna.
- ▶ Uppmärksamma driftansvarig på särskilda faror och förhållningsregler som är förknippade med köldmedium R290.
- ▶ Informera driftansvarig om nödvändigheten av regelbundet underhåll.

11 Felsökning

11.1 Felmeddelanden

Vid fel visas en felkod på skärmen på inomhusenhetens styrning.

- ▶ Använd tabellen Översikt Felmeddelanden (→ Inomhusenhetens installationsanvisning, bilaga).

11.2 Andra störningar

- ▶ Använd tabellen Översikt Felsökning (→ Inomhusenhetens installationsanvisning, bilaga).

12 Besiktning och underhåll

12.1 Förbereda besiktning och underhåll

- ▶ Utför endast arbeten om du är kvalificerad för dem och har kunskaper om de särskilda egenskaperna och riskerna med köldmediet R290.



Fara!

Livsfara på grund av brand eller explosion vid otäthet i köldmediekretsen!

Produkten innehåller det antändliga köldmediet R290. Vid otäthet kan utträdande köldmedium bilda en antändlig atmosfär på grund av blandning med luft. Brand- och explosionsrisk föreligger.

- ▶ När du arbetar på den öppna produkten, säkerställ med en gasdetektor att inga läckage föreligger innan du påbörjar arbetet.
- ▶ Vid läckage: stäng produktens hölje, informera driftansvarig och underrätta kundtjänst.
- ▶ Håll alla antändningskällor på avstånd från produkten. I synnerhet öppen eld, heta ytor på mer än 370 °C, elektriska apparater som inte är fria från antändningskällor, samt statisk urladdning.
- ▶ Sörj för tillräcklig ventilation runt produkten.
- ▶ Avgränsa området och se till att obehöriga inte beträder området.

- ▶ Beakta grundläggande säkerhetsregler innan du utför besiktning- och underhållsarbeten, eller monterar reservdelar.
- ▶ Vid arbete på platt tak, beakta reglerna för arbetssäkerhet. (→ Sida 203)
- ▶ Slå ifrån alla fränskiljningsbrytare i byggnaden med vilka produkten är ansluten.
- ▶ Koppla från produkten från strömförsörjningen, men se till att produktens jordning är garanterad.
- ▶ När du arbetar på produkten, skydda alla elektriska komponenter mot stänkande vatten.

12.2 Observera arbetsschema och intervall

- Håll de nämnda intervallen. Utför alla arbeten som anges (→ Tabell Inspektions- och underhållsarbeten, bilagan).

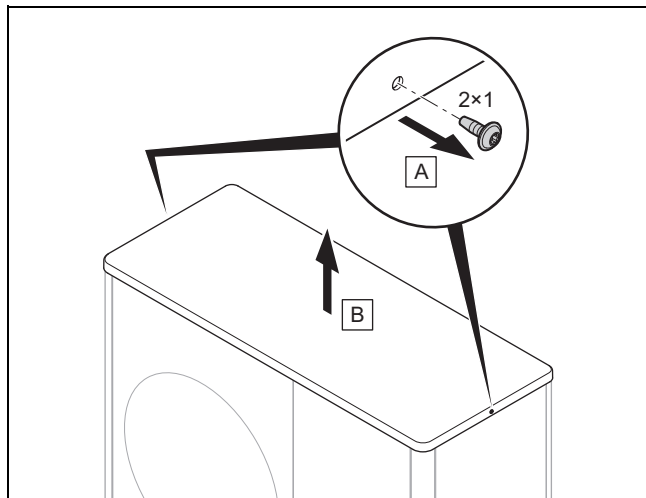
12.3 Skaffa reservdelar

Apparatens originaldelar är certifierade i enlighet med kontroll av CE-överensstämmelse. Information om tillgängliga Vaillant-originalreservdelar finns under de kontaktadresser som anges på baksidan.

- Använd endast Vaillant-originalreservdelar när du behöver reservdelar vid underhåll eller reparation.

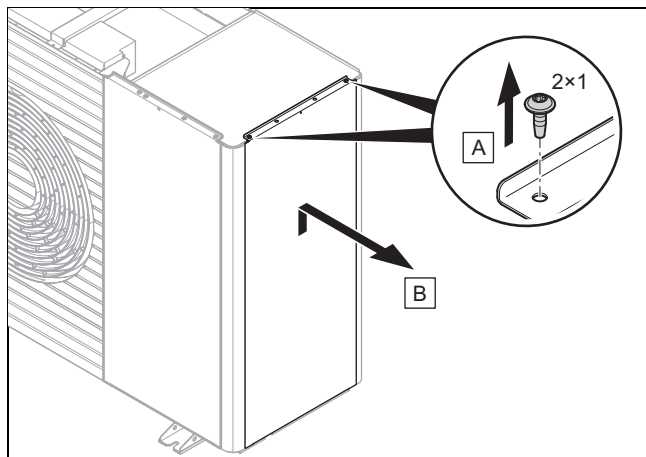
12.4 Demontera beklädnadsdelar

12.4.1 Demontera beklädnadens överdel



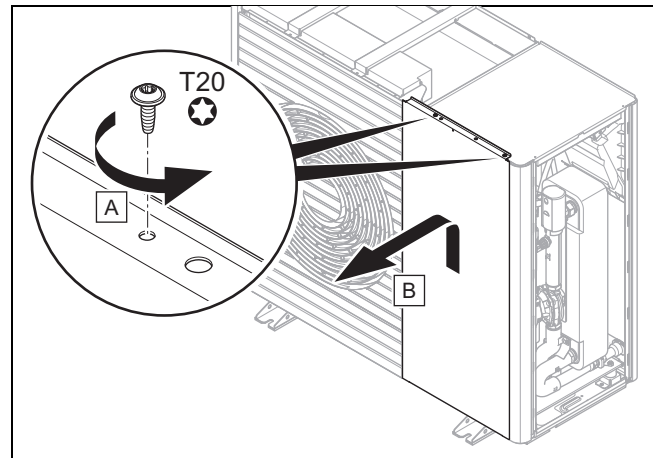
- Demontera beklädnadens överdel såsom visas på bilden.

12.4.2 Demontera höger sidopanel



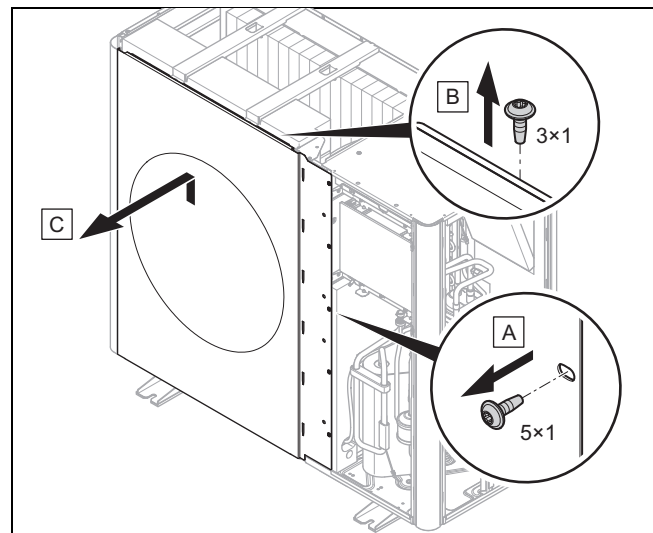
- Demontera höger sidopanelen enligt illustrationen.

12.4.3 Demontera främre skyddskåpan



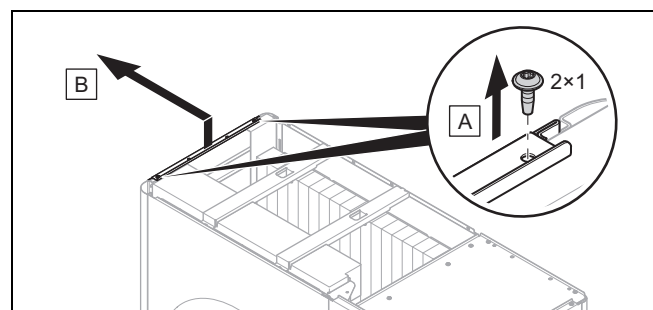
- Demontera frontinklädnaden såsom visas på bilden.

12.4.4 Demontera luftutblåsgallret



- Demontera luftinloppsgallret såsom visas på bilden.

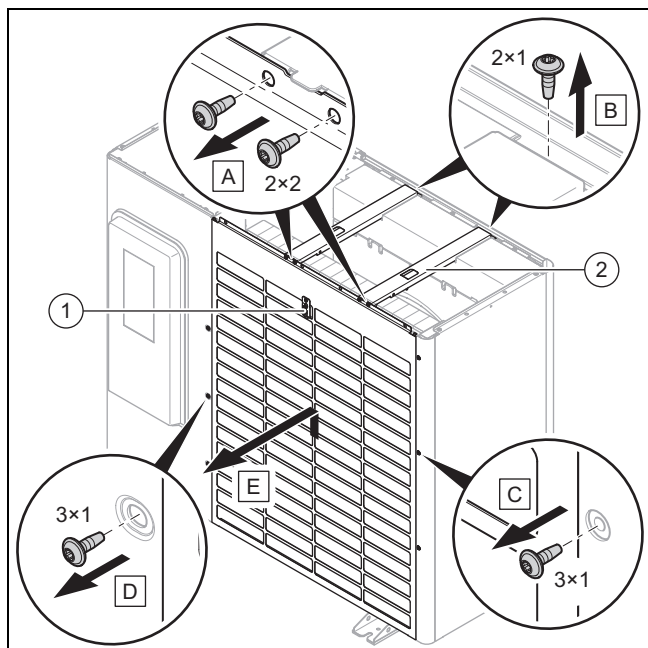
12.4.5 Demontera vänster sidopanel



- Demontera vänster sidopanel enligt illustrationen.

12 Besiktning och underhåll

12.4.6 Demontera luftintagsgallret



1. Koppla från den elektriska anslutningen på temperatursensorn (1).
2. Demontera de båda tvärsträvorna (2) som på bilden.
3. Demontera luftinloppsgallret såsom visas på bilden.

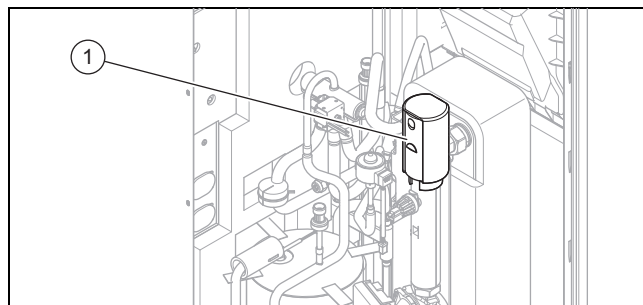
12.5 Kontrollera skyddsområdet

- ▶ Kontrollera om området runt produkten uppfyller kraven för definierat skyddsområde. (→ Sida 198)
- ▶ Kontrollera att inga byggändringar eller installationer har gjorts som påverkar skyddsområdet.

12.6 Stäng avluftningsventilen

Betingelse: Endast vid första underhållstillfället

- ▶ Montera panelens överdel. (→ Sida 211)
- ▶ Demontera höger sidopanel. (→ Sida 211)



- ▶ Stäng avluftningsventilen (1).

12.7 Rengör produkten

- ▶ Gör rent produkten endast när alla paneler och kåpor är monterade.
- ▶ Rengör inte produkten med högtryckstvätt eller riktad vattenstråle.
- ▶ Rengör produkten med en svamp och varmt vatten med rengöringsmedel.
- ▶ Använd inte skurmedel. Använd inte lösningsmedel. Använd inga klor- eller ammoniakhaltiga rengöringsmedel.

12.8 Kontrollera förångare, fläkt och kondensutlopp

1. Montera panelens överdel. (→ Sida 211)
2. Demontera vänster sidopanel. (→ Sida 211)
3. Demontera luftutblåsgallret. (→ Sida 211)
4. Kontrollera om det har fastnat smuts mellan lamellerna på förångaren eller om det finns avlagringar på lamellerna.

Betingelse: Rengöring krävs

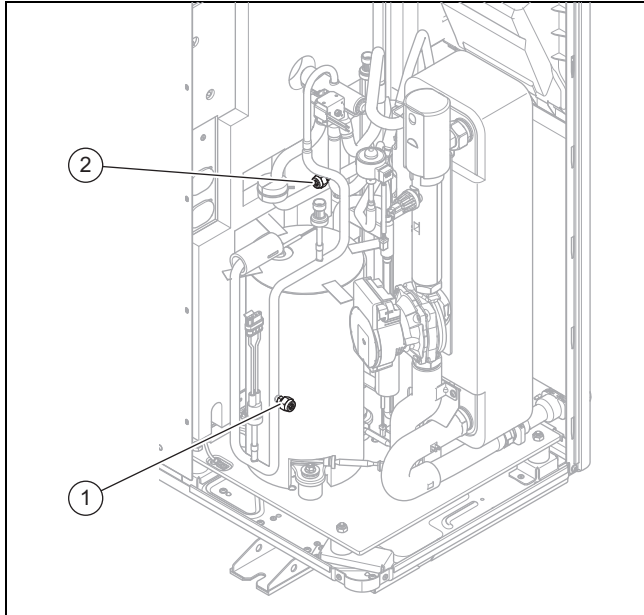
- ▶ Gör rent spalten mellan lamellerna med en mjuk borste. Akta så att inte lamellerna böjs.
- ▶ Räta vid behov ut böjda lameller med en lamellkam.
- 5. Roterar fläkten med handen.
- 6. Kontrollera att fläkten roterar lätt.
- 7. Kontrollera om det har samlats smuts i kondenstråget eller i kondensavrinningsledningen.

Betingelse: Rengöring krävs

- ▶ Gör rent kondenstråget och kondensavrinningsledningen.
- ▶ Kontrollera att vattnet kan rinna av fritt. Håll i ca. 1 liter vatten i kondenstråget.
- 8. Se till att värmetråden är placerad i kondenstratten.

12.9 Kontrollera köldmediekretsen

1. Montera panelens överdel. (→ Sida 211)
2. Demontera höger sidopanel. (→ Sida 211)
3. Demontera den främre skyddskåpan. (→ Sida 211)



4. Kontrollera om komponenter och rörledningar är fria från smuts och korrosion.
5. Kontrollera att skyddskåporna (1) och (2) på underhållsanslutningarna sitter fast.

12.10 Kontrollera att köldmediekretsen är tät

1. Montera panelens överdel. (→ Sida 211)
2. Demontera höger sidopanel. (→ Sida 211)
3. Demontera den främre skyddskåpan. (→ Sida 211)
4. Kontrollera att köldmediekretsen är tät med en gasdetektor. Kontrollera de enskilda komponenterna och rörledningarna.

12.11 Kontrollera elektriska anslutningar och -ledning

1. Demontera skyddet för de elektriska anslutningarna. (→ Sida 206)
2. Kontrollera i anslutningsboxen att tätningen är fri från skador.
3. Kontrollera att alla elektriska anslutningar i anslutningslådan sitter fast i uttagen eller klämmorna.
4. Kontrollera jordningen i anslutningslådan.
5. Kontrollera i anslutningslådan om nätkabeln är fri från skador. Om strömanslutningsledningen är skadad och byte krävs måste en särskild strömanslutningsledning användas som erhålles från Vaillant eller kundtjänst.
6. Montera panelens överdel. (→ Sida 211)
7. Demontera vänster sidopanel. (→ Sida 211)
8. Demontera höger sidopanel. (→ Sida 211)
9. Demontera den främre skyddskåpan. (→ Sida 211)
10. Kontrollera i apparaten att alla elektriska anslutningar sitter fast i uttagen eller klämmorna.
11. Kontrollera i apparaten om de elektriska ledningarna är fria från skador.

12.12 Kontrollera om de små stötdämpande fötterna är slitna

1. Kontrollera om de små stötdämpande fötterna är tydligt stukade.
2. Kontrollera att de små stötdämpande fötterna inte har några tydliga sprickor.
3. Kontrollera om det finns avsevärd korrosion på de små stötdämpande fötternas förskruvning.

Betingelse: Byte krävs

- ▶ Skaffa och montera nya stötdämpande fötter.

12.13 Utföra besiktning och underhåll

- ▶ Montera beklädnadsdelarna.
- ▶ Koppla in strömförsörjning och produkten.
- ▶ Ta produkten i drift.
- ▶ Utför ett drifttest och en säkerhetskontroll.

12.14 Montera beklädnadsdelar

12.14.1 Montera luftintagsgallret

1. Fäst luftintagsgallret genom att sänka ner det i låsningen.
2. Fäst skruvarna på höger och vänster kant.
3. Montera de båda tvärstagen.
4. Anslut elen till temperatursensorn.

12.14.2 Montera luftutblåsgallret

1. Skjut in luftutblåsgallret lodrätt uppifrån och ner.
2. Fäst skruvarna på högerkanten.

12.14.3 Montera främre skyddskåpa

1. Fäst frontinklädnaden genom att sänka ner det i låsningen.
2. Fäst skruvarna på den övre kanten.

12.14.4 Montera sidobeklädnad

1. Fäst sidokåpan genom att sänka ner den i låsningen.
2. Fäst skruvarna på den övre kanten.

12.14.5 Montera panelens överdel

1. Lägg på panelens överdel.
2. Fäst skruvarna på höger och vänster kant.

13 Reparation och service

13 Reparation och service

13.1 Förbereda reparation och service på köldmediekretsen

Utför endast arbeten om du har specifika köldtekniska fackkunskaper och vet hur du ska hantera köldmedium R290.



Fara!

Livsfara på grund av brand eller explosion vid otäthet i köldmediekretsen!

Produkten innehåller det antändliga köldmediet R290. Vid otäthet kan utträdande köldmedium bilda en antändlig atmosfär på grund av blandning med luft. Brand- och explosionsrisk föreligger.

- ▶ När du arbetar på den öppna produkten, säkerställ med en gasdetektor att inga läckage föreligger innan du påbörjar arbetet.
- ▶ Vid läckage: stäng produktens hölje, informera driftansvarig och underrätta kundtjänst.
- ▶ Håll alla antändningskällor på avstånd från produkten. I synnerhet öppen eld, heta ytor på mer än 370 °C, elektriska apparater som inte är fria från antändningskällor, samt statisk urladdning.
- ▶ Sörj för tillräcklig ventilation runt produkten.
- ▶ Avgränsa området och se till att obehöriga inte beträder området.

- ▶ Slå ifrån alla frångiljningsbrytare i byggnaden med vilka produkten är ansluten.
- ▶ Koppla från produkten från strömförsörjningen, men se till att produktens jordning är garanterad.
- ▶ Avgränsa arbetsområdet och sätt upp varningsskyltar.
- ▶ Bär personlig skyddsutrustning och ta med en brandsläckare.
- ▶ Använd endast säkra apparater och verktyg som är godkända för köldmedium R290.
- ▶ Övervaka atmosfären i arbetsområdet med lämplig gasvarnare, installerad nära marken.
- ▶ Ta bort alla antändningskällor, t.ex. verktyg som inte är gnistfria. Vidta skyddsåtgärder mot statisk urladdning.
- ▶ Demontera skyddet, frontpanelen och höger sidopanel.

13.2 Demontera/montera köldmediekretsens komponenter

13.2.1 Demontera komponenter

- ▶ Avlägsna köldmediet från produkten. (→ Sida 214)
- ▶ Spola köldmediekretsen med kväve.
- ▶ Evakuera köldmediekretsen.
- ▶ Upprepa sköljningen med kväve och evakueringen tills inget köldmedium befinner sig i köldmediekretsen.
- ▶ Om en kompressor med kompressorolja ska demonteras, evakuera tillräckligt länge och med tillräckligt undertryck för att kunna säkerställa att inget lättantändligt köldmedium befinner sig i kompressoroljan längre.

- ▶ Upprätta atmosfärtryck.
- ▶ Använd en rörskårare för att öppna köldmediekretsen. Använd inte lödapparat och inga gnist- eller spånbildande verktyg.
- ▶ Demontera komponenterna.
- ▶ Observera att demonterade komponenter kan frigöra köldmedium under en längre tidsperiod på grund av urgasning av kompressoroljan som finns i komponenterna. Detta gäller i synnerhet kompressorn. Lagra och transportera dessa komponenter i välventilerade utrymmen.

13.2.2 Montera komponenter

- ▶ Montera komponenterna fackmässigt.
- ▶ Utför en tryckkontroll av köldmediekretsen med kväve.
- ▶ Fyll produkten med köldmedium. (→ Sida 215)
- ▶ Kontrollera att köldmediekretsen är tät med en gasdetektor. Kontrollera de enskilda komponenterna och rörledningarna.

13.3 Avsluta reparations- och servicearbeten

- ▶ Montera beklädnadsdelarna.
- ▶ Koppla in strömförsörjning och produkten.
- ▶ Ta produkten i drift. Aktivera värmedriften kort.
- ▶ Kontrollera produktens täthet med en gasdetektor.

13.4 Avlägsna köldmediet från produkten



Fara!

Livsfara på grund av brand eller explosion vid borttagning av köldmediet!

Produkten innehåller det antändliga köldmediet R290. Köldmediet kan bilda en antändlig atmosfär på grund av blandning med luft. Brand- och explosionsrisk föreligger.

- ▶ Utför endast arbetet om du är fackkunnig gällande köldmedium R290.
- ▶ Bär personlig skyddsutrustning och ta med en brandsläckare.
- ▶ Använd endast verktyg och apparater som är godkända för köldmediet R290 och som befinner sig i felfritt skick.
- ▶ Se till att ingen luft hamnar i köldmediekretsen, i köldmedieledande verktyg eller apparater, eller i köldmedieflaskan.



Se upp!

Risk för materiella skador vid borttagning av köldmediet!

Vid borttagning av köldmediet kan materiella skador på grund av frysning uppstå.

- ▶ Om ingen systemavskiljning föreligger, ta bort värmvattnet ur värmväxlaren innan köldmediet avlägsnas från produkten.

1. Införskaffa de verktyg och apparater som behövs för borttagning av köldmedium:
 - Utsugsstation
 - Vakuumpump
 - Återvinningsflaska för köldmedium
 - Manometerbrygga
2. Använd endast apparater och verktyg som är godkända för köldmedium R290.
3. Använd endast återvinningsflaskor som är godkända för köldmedium R290, är korrekt märkt, och som är utrustade med tryckavlastnings- och avstängningsventil.
4. Använd endast slangar, kopplingar och ventiler som är täta och som befinner sig i felfritt skick. Kontrollera tätheten med lämplig gasdetektor.
5. Evakuera återvinningsflaskan.
6. Sug ut köldmediet. Beakta maximal påfyllningsmängd för återvinningsflaskan vid utsugning och övervaka påfyllningsmängden med en kalibrerad våg.
7. Se till att ingen luft hamnar i köldmediekretsen, i köldmedieledande verktyg eller apparater, eller i återvinningsflaskan.
8. Anslut manometerbryggan både till högtrycks- och lågtryckssidan i köldmediekretsen och säkerställ att expansionsventilen är öppen för att garantera fullständig tömning av köldmediekretsen.

13.5 Fylla på produkten med köldmedium



Fara!

Livsfara på grund av brand eller explosion vid påfyllning av köldmediet!

Produkten innehåller det antändliga köldmediet R290. Köldmediet kan bilda en antändlig atmosfär på grund av blandning med luft. Brand- och explosionsrisk föreligger.

- ▶ Utför endast arbetet om du är fackkunnig gällande köldmedium R290.
- ▶ Bär personlig skyddsutrustning och ta med en brandsläckare.
- ▶ Använd endast verktyg och apparater som är godkända för köldmediet R290 och som befinner sig i felfritt skick.
- ▶ Se till att ingen luft hamnar i köldmediekretsen, i köldmedieledande verktyg eller apparater, eller i köldmedieflaskan.



Se upp!

Risk för materiella skador vid användning av felaktigt eller förorenat köldmedium!

Vid påfyllning med felaktigt eller förorenat köldmedium kan produkten skadas.

- ▶ Använd endast nytt, oanvänt köldmedium som är specificerat som R290 och som har en renhet på minst 99,5 %.

1. Införskaffa de verktyg och apparater som behövs för påfyllning av köldmedium:
 - Vakuumpump
 - Köldmedieflaska
 - Våg
2. Använd endast apparater och verktyg som är godkända för köldmedium R290. Använd endast godkända köldmedieflaskor.
3. Använd endast slangar, kopplingar och ventiler som är täta och som befinner sig i felfritt skick. Kontrollera tätheten med lämplig gasdetektor.
4. Använd endast slangar som är så korta som möjligt för att minimera köldmediemängden i dem.
5. Spola köldmediekretsen med kväve.
6. Evakuera köldmediekretsen.
7. Fyll på köldmediekretsen med köldmediet R290. Mängden som krävs anges på produktens typskylt. Se till att köldmediekretsen inte blir överfylld.

14 Avställning

14.1 Tillfällig avställning av produkten

1. Slå ifrån alla fränskiljningsbrytare i byggnaden med vilka produkten är ansluten.
2. Koppla loss produkten från strömförsörjningen.
3. Om fara för frostsador föreligger, töm ut varmvattnet ur produkten.

14.2 Slutgiltig avställning av produkten



Fara!

Livsfara på grund av brand eller explosion vid transport av apparater som innehåller köldmedium!

Produkten innehåller det antändliga köldmediet R290. Vid transport av apparater utan originalförpackning kan köldmediekretsen skadas och köldmediet släppas ut. Vid kontakt med luft kan en antändlig atmosfär bildas. Brand- och explosionsrisk föreligger.

- ▶ Se till att köldmediet tas bort ur produkten fackmässigt innan transport.

1. Slå ifrån alla fränskiljningsbrytare i byggnaden med vilka produkten är ansluten.
2. Koppla från produkten från strömförsörjningen, men se till att produktens jordning är garanterad.
3. Töm varmvattnet ur produkten.
4. Demontera skyddet, frontpanelen och höger sidopanel.
5. Avlägsna köldmediet från produkten. (→ Sida 214)
6. Observera att även efter en fullständig tömning av köldmediekretsen kommer det ut köldmedium genom utgasning ur kompressoroljan.
7. Montera höger sidopanel, frontpanelen och skyddet.
8. Märk produkten med en etikett som syns tydligt från utsidan. Notera på etiketten att produkten har satts ur drift och att köldmediet har tömts ut fullständigt. Förse etiketten med datum och underskrift.

15 Återvinning och avfallshantering

9. Återvinn köldmediet enligt gällande bestämmelser. Observera att köldmediet måste rengöras och kontrolleras innan det används på nytt.
10. Återvinn eller kassera produkten och dess komponenter enligt föreskrifterna.

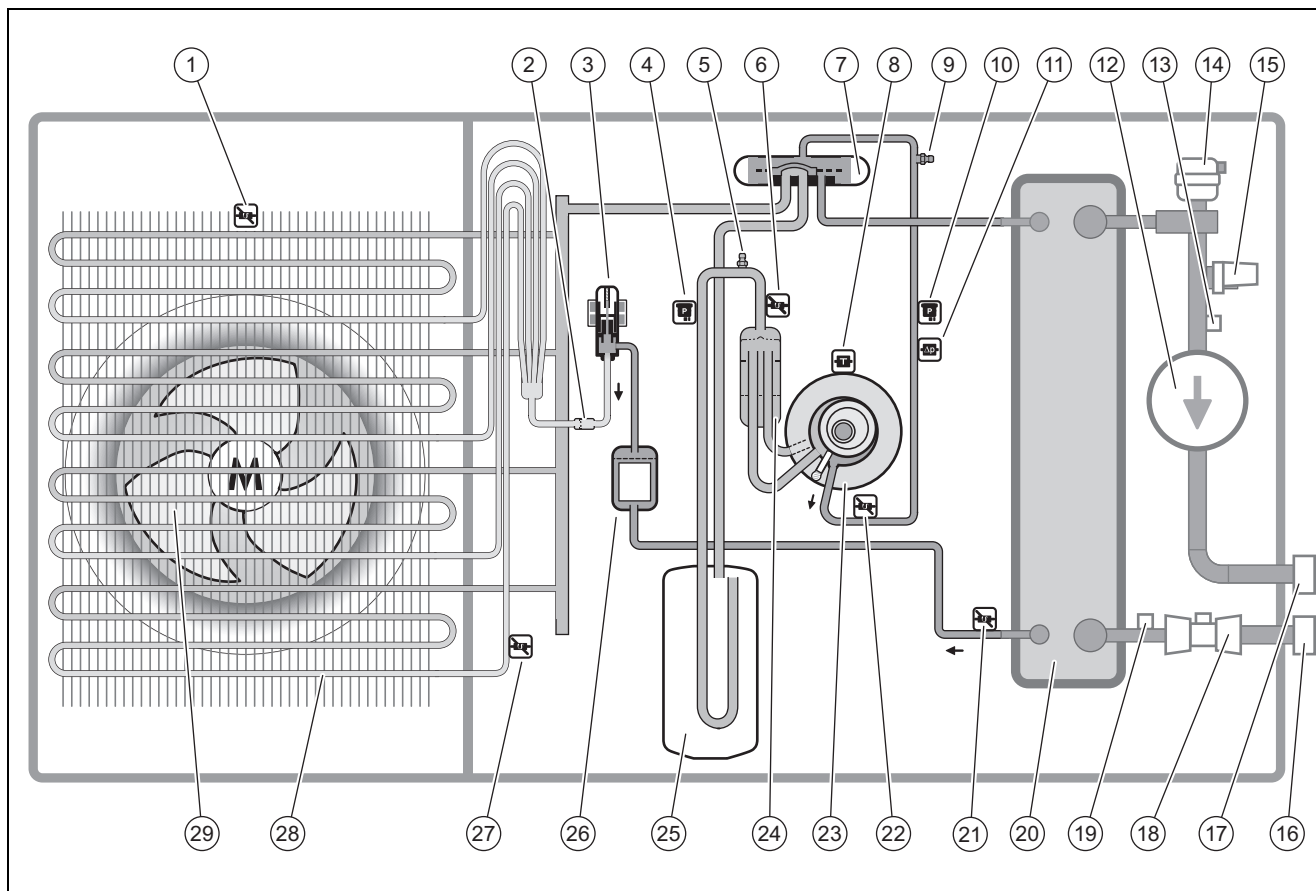
15 Återvinning och avfallshantering

Avfallshantering av förpackningen

- ▶ Avfallshandera emballaget enligt gällande föreskrifter.
- ▶ Följ alla relevanta bestämmelser.
- ▶ For detailed information refer to www.vaillant.co.uk.

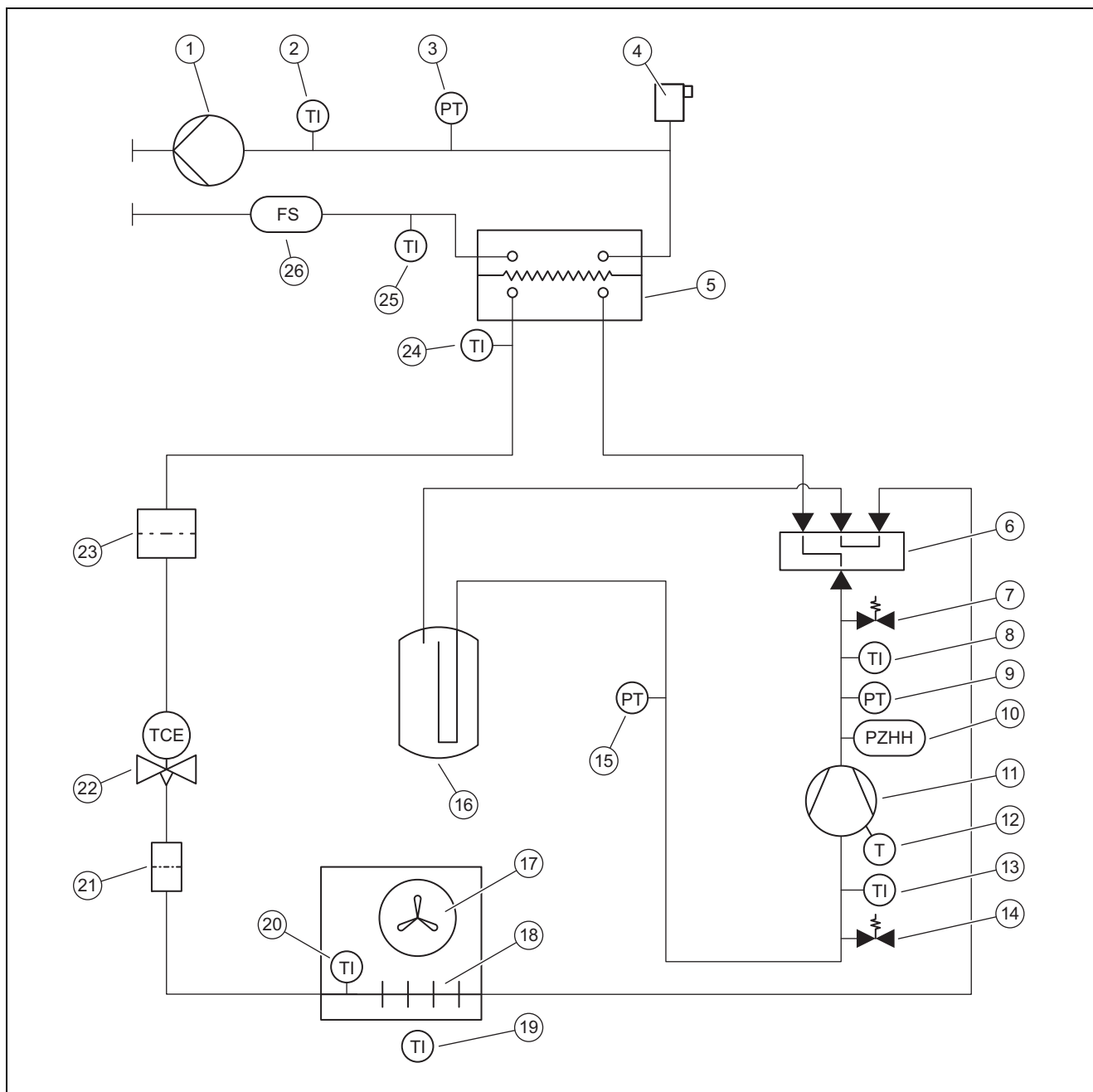
Bilaga

A Funktionsschema



1	Temperatursensor, vid luftintaget	16	Anslutning, returledning värme
2	Filter	17	Anslutning, framledning värme
3	Elektronisk expansionsventil	18	Flödesgivare
4	Tryckgivare	19	Temperaturgivare, på returledning värme
5	Underhållsanslutning, i lågtrycksområdet	20	Kondensor (värmväxlare)
6	Temperatursensor, före kompressorn	21	Temperatursensor, efter kondensorn
7	Fyrvägsventil	22	Temperatursensor, efter kompressorn
8	Temperatursensor, vid kompressorn	23	Kompressor
9	Underhållsanslutning, i högtrycksområdet	24	Köldmediefrånsiljare
10	Tryckgivare	25	Köldmedietank
11	Tryckvakt	26	Filter/tork
12	Cirkulationspump	27	Temperatursensor, vid förångaren
13	Temperatursensor, på framledning värme	28	Förångare (värmväxlare)
14	Snabbavluftare, i värmekretsen	29	Fläkt
15	Tryckgivare i värmekretsen		

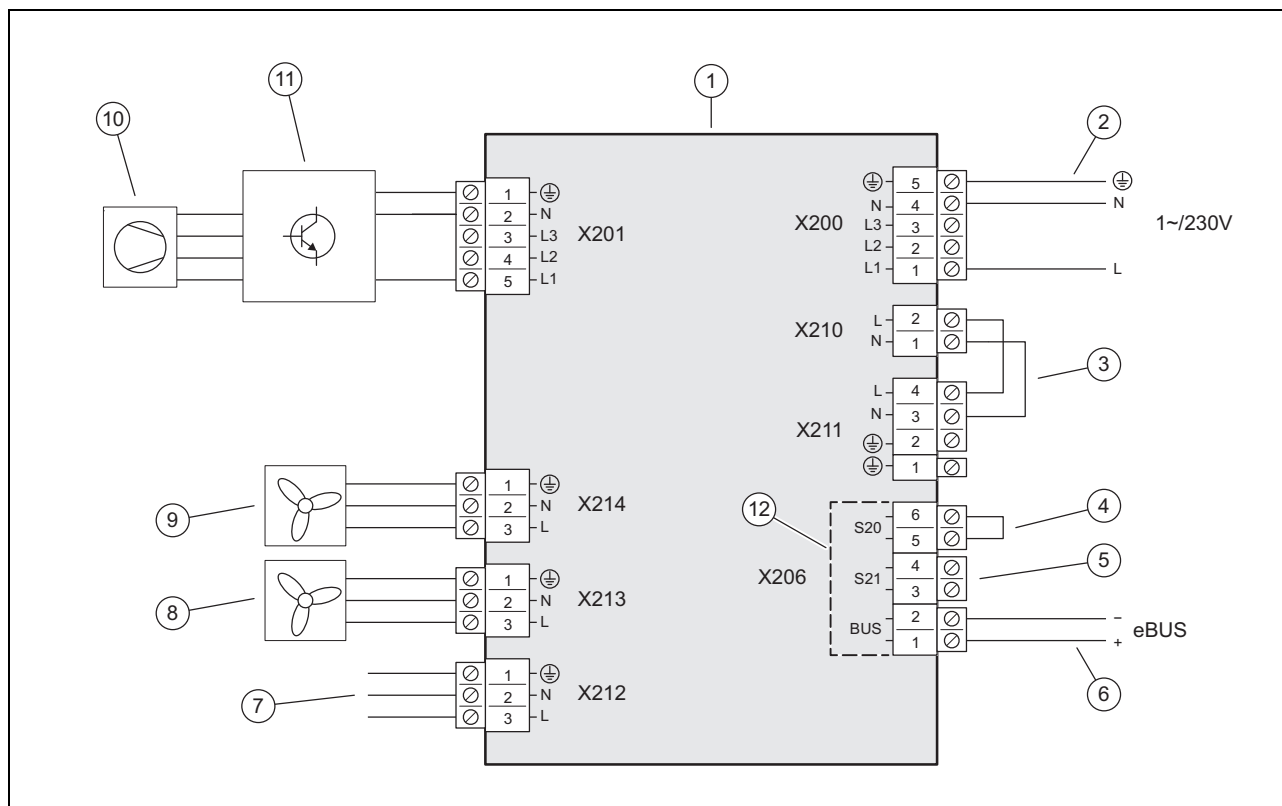
B Säkerhetsanordningar



1	Cirkulationspump	14	Underhållsanslutning, i lågtrycksområdet
2	Temperatursensor, framledning värme	15	Tryckgivare, i lågtrycksområdet
3	Tryckgivare i värmekretsen	16	Köldmedietank
4	Snabbavluftare, i värmekretsen	17	Fläkt
5	Kondensor (värmeväxlare)	18	Förångare (värmeväxlare)
6	Fyrvägsventil	19	Temperatursensor, luftintag
7	Underhållsanslutning, i högtrycksområdet	20	Temperatursensor, vid förångaren
8	Temperatursensor, efter kompressorn	21	Filter
9	Tryckgivare, i högtryckssida	22	Elektronisk expansionsventil
10	Tryckvakt, i högtryckssida	23	Filter/tork
11	Kompressor, med köldmediefrånskiljare	24	Temperatursensor, efter kondensorn
12	Temperaturvakt, på kompressorn	25	Temperatursensor, returledning värme
13	Temperatursensor, före kompressorn	26	Flödesgivare

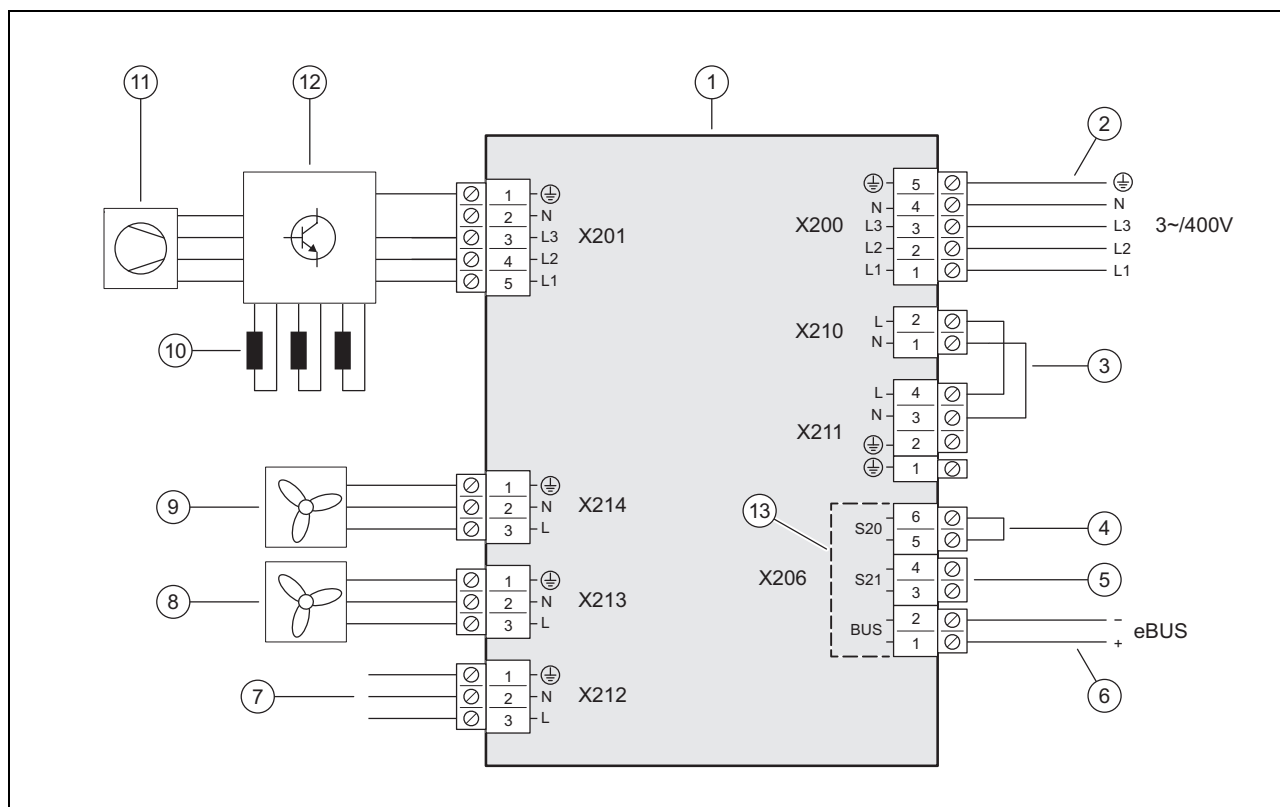
C Kopplingsschema

C.1 Anslutningsschema, strömförsörjning, 1~/230V



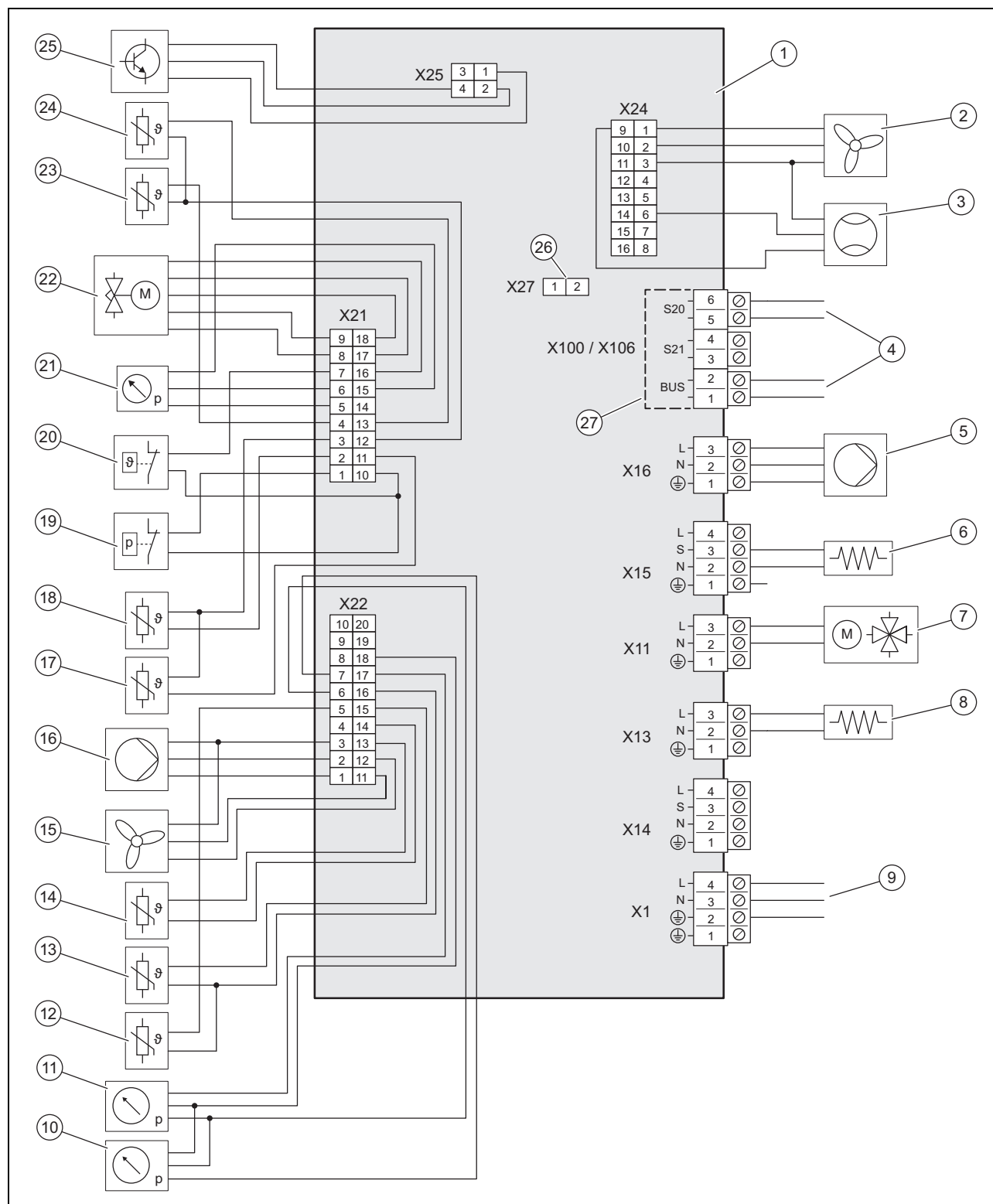
1	Kretskort INSTALLER BOARD	7	Anslutning till kretskortet HMU
2	Anslutning av strömförsörjning	8	Spänningsmatning för fläkt 2 (endast på produkt VWL 105/6 och VWL 125/6)
3	Bygel, beroende på anslutningstyp (EVU-spärr)	9	Spänningsmatning för fläkt 1
4	Ingång för maxtermostat	10	Kompressor
5	Ingång S21, används ej	11	Komponentgrupp INVERTER
6	Anslutning eBUS-kabel	12	Säkerhetsklenspänningens (SELV) område

C.2 Anslutningsschema, strömförsörjning, 3~/400V



- | | | | |
|---|---|----|--|
| 1 | Kretskort INSTALLER BOARD | 8 | Spänningsmatning för fläkt 2 (endast på produkt VWL 105/6 och VWL 125/6) |
| 2 | Anslutning av strömförsörjning | 9 | Spänningsmatning för fläkt 1 |
| 3 | Bygel, beroende på anslutningstyp (EVU-spärr) | 10 | Strypning (endast vid produkt VWL 105/6 och VWL 125/6) |
| 4 | Ingång för maxtermostat | 11 | Kompressor |
| 5 | Ingång S21, används ej | 12 | Komponentgrupp INVERTER |
| 6 | Anslutning eBUS-kabel | 13 | Säkerhetsklenspänningens (SELV) område |
| 7 | Anslutning till kretskortet HMU | | |

C.3 Anslutningsschema, givare och utgångar




1	Kretskort HMU	9	Anslutning till kretskortet INSTALLER BOARD
2	Styrning för fläkt 2 (endast på produkt VWL 105/6 och VWL 125/6)	10	Tryckgivare, i lågtrycksområdet
3	Flödesgivare	11	Tryckgivare i värmekretsen
4	Anslutning till kretskortet INSTALLER BOARD	12	Temperatursensor, på framledning värme
5	Spänningsförsörjning för värmepump	13	Temperaturgivare, på returledning värme
6	Vevhusvärmare	14	Temperatursensor, vid luftintaget
7	Fyrvägsventil	15	Styrning för fläkt 1
8	Kondensvattenvärmare	16	Styrning för värmepump
		17	Temperatursensor, efter kompressorn

Bilaga

18	Temperatursensor, före kompressorn	23	Temperatursensor, vid förångaren
19	Tryckvakt	24	Temperatursensor, efter kondensorn
20	Temperaturvakt	25	Aktivering för komponentgrupp INVERTER
21	Tryckgivare, i högtryckssida	26	Insticksplats för kodmotstånd för kylningdrift
22	Elektronisk expansionsventil	27	Säkerhetsklenspänningens (SELV) område

D Besiktning- och underhållsarbeten

#	Underhållsarbete	Intervall	
1	Kontrollera skyddsområdet	En gång om året	212
2	Stäng avluftningsventilen	Vid första underhållstillfället	212
3	Rengör produkten	En gång om året	212
4	Kontrollera förångare, fläkt och kondensutlopp	En gång om året	212
5	Kontrollera köldmediekretsen	En gång om året	212
6	Kontrollera att köldmediekretsen är tät	En gång om året	213
7	Kontrollera elektriska anslutningar och -ledningar	En gång om året	213
8	Kontrollera om de små stötdämpande fötterna är slitna	En gång om året efter 3 år	213

E Tekniska data



Anmärkning

Följande effektdata gäller för nya produkter med rena värmeväxlare.

Effektdatan omfattar även tyst drift.

Värdena enligt EN 14825 fastställs med en särskild testmetod. Informationer om detta får du om du anger "Testmetod" EN 14825" från tillverkaren av produkten.

Tekniska data – allmänt

	VWL 35/6 A 230V S2	VWL 55/6 A 230V S2	VWL 65/6 A 230V S2	VWL 75/6 A 230V S2
Bredd	1 100 mm	1 100 mm	1 100 mm	1 100 mm
Höjd	765 mm	765 mm	965 mm	965 mm
Djup	450 mm	450 mm	450 mm	450 mm
Vikt med förpackning	132 kg	132 kg	150 kg	150 kg
Vikt, driftklar	114 kg	114 kg	128 kg	128 kg
Vikt, driftklar, vänster/höger sida	38 kg / 76 kg	38 kg / 76 kg	43 kg / 85 kg	43 kg / 85 kg
Anslutning, värmekrets	G 1 1/4 "	G 1 1/4 "	G 1 1/4 "	G 1 1/4 "
Dimensioneringsspänning	230 V (+10%/-15%), 50 Hz, 1~/N/PE	230 V (+10%/-15%), 50 Hz, 1~/N/PE	230 V (+10%/-15%), 50 Hz, 1~/N/PE	230 V (+10%/-15%), 50 Hz, 1~/N/PE
Nominellt tryck, maximalt	3,40 kW	3,40 kW	3,50 kW	3,50 kW
Mäteffektfaktor	1,0	1,0	1,0	1,0
Nominell ström, maximalt	14,3 A	14,3 A	15,0 A	15,0 A
Startström	14,3 A	14,3 A	15,0 A	15,0 A
Skyddsklass	IP 15 B	IP 15 B	IP 15 B	IP 15 B
Överspänningskategori	II	II	II	II
Fläkt, effektförbrukning	40 W	40 W	40 W	40 W
Fläkt, antal	1	1	1	1
Fläkt, varvtal, maximalt	620 Varv/min	620 Varv/min	620 Varv/min	620 Varv/min
Fläkt, luftflöde, maximalt	2 300 m ³ /h	2 300 m ³ /h	2 300 m ³ /h	2 300 m ³ /h
Värmepump, effektförbrukning	2 ... 50 W	2 ... 50 W	2 ... 50 W	2 ... 50 W

	VWL 105/6 A 230V S2	VWL 105/6 A S2	VWL 125/6 A 230V S2	VWL 125/6 A S2
Bredd	1 100 mm	1 100 mm	1 100 mm	1 100 mm
Höjd	1 565 mm	1 565 mm	1 565 mm	1 565 mm
Djup	450 mm	450 mm	450 mm	450 mm
Vikt med förpackning	223 kg	239 kg	223 kg	239 kg
Vikt, driftklar	194 kg	210 kg	194 kg	210 kg
Vikt, driftklar, vänster/höger sida	65 kg / 129 kg	70 kg / 140 kg	65 kg / 129 kg	70 kg / 140 kg
Anslutning, värmekrets	G 1 1/4"	G 1 1/4"	G 1 1/4"	G 1 1/4"
Dimensioneringsspänning	230 V (+10%/-15%), 50 Hz, 1~/N/PE	400 V (+10%/-15%), 50 Hz, 3~/N/PE	230 V (+10%/-15%), 50 Hz, 1~/N/PE	400 V (+10%/-15%), 50 Hz, 3~/N/PE
Nominellt tryck, maximalt	5,40 kW	8,00 kW	5,40 kW	8,00 kW
Mäteffektfaktor	1,0	1,0	1,0	1,0
Nominell ström, maximalt	23,3 A	15,0 A	23,3 A	15,0 A
Startström	23,3 A	15,0 A	23,3 A	15,0 A
Skyddsklass	IP 15 B	IP 15 B	IP 15 B	IP 15 B
Överspänningskategori	II	II	II	II
Fläkt, effektförbrukning	50 W	50 W	50 W	50 W
Fläkt, antal	2	2	2	2
Fläkt, varvtal, maximalt	680 Varv/min	680 Varv/min	680 Varv/min	680 Varv/min
Fläkt, luftflöde, maximalt	5 100 m ³ /h	5 100 m ³ /h	5 100 m ³ /h	5 100 m ³ /h
Värmepump, effektförbrukning	3 ... 87 W	3 ... 87 W	3 ... 87 W	3 ... 87 W

Tekniska data – värmekrets

	VWL 35/6 A 230V S2	VWL 55/6 A 230V S2	VWL 65/6 A 230V S2	VWL 75/6 A 230V S2
Värmevattentemperatur, min/max	20 ... 75 °C	20 ... 75 °C	20 ... 75 °C	20 ... 75 °C
Enkel längd värmevattenledning, max, utomhusenhet mellan inomhusenhet	20 m	20 m	20 m	20 m
Drifttryck, min	0,05 MPa (0,50 bar)	0,05 MPa (0,50 bar)	0,05 MPa (0,50 bar)	0,05 MPa (0,50 bar)
Drifttryck, max	0,30 MPa (3,00 bar)	0,30 MPa (3,00 bar)	0,30 MPa (3,00 bar)	0,30 MPa (3,00 bar)
Volymström, min	400 l/h	400 l/h	540 l/h	540 l/h
Volymström, max	860 l/h	860 l/h	1 205 l/h	1 205 l/h
Vattenmängd, i utomhusenheten	1,5 l	1,5 l	2,0 l	2,0 l
Vattenmängd, i värmekretsen, minimal, avfrostningsdrift, aktiverad/avaktiverad tilläggsvarme	15 l / 40 l	15 l / 40 l	20 l / 55 l	20 l / 55 l
Resttryck, hydrauliskt	56,0 kPa (560,0 mbar)	56,0 kPa (560,0 mbar)	44,0 kPa (440,0 mbar)	44,0 kPa (440,0 mbar)

	VWL 105/6 A 230V S2	VWL 105/6 A S2	VWL 125/6 A 230V S2	VWL 125/6 A S2
Värmevattentemperatur, min/max	20 ... 75 °C	20 ... 75 °C	20 ... 75 °C	20 ... 75 °C
Enkel längd värmevattenledning, max, utomhusenhet mellan inomhusenhet	20 m	20 m	20 m	20 m
Drifttryck, min	0,05 MPa (0,50 bar)	0,05 MPa (0,50 bar)	0,05 MPa (0,50 bar)	0,05 MPa (0,50 bar)
Drifttryck, max	0,30 MPa (3,00 bar)	0,30 MPa (3,00 bar)	0,30 MPa (3,00 bar)	0,30 MPa (3,00 bar)
Volymström, min	995 l/h	995 l/h	995 l/h	995 l/h
Volymström, max	2 065 l/h	2 065 l/h	2 065 l/h	2 065 l/h
Vattenmängd, i utomhusenheten	2,5 l	2,5 l	2,5 l	2,5 l

Bilaga

	VWL 105/6 A 230V S2	VWL 105/6 A S2	VWL 125/6 A 230V S2	VWL 125/6 A S2
Vattenmängd, i värmekretsen, minimal, avfrostningsdrift, aktiverad/avaktiverad tilläggsvärme	45 l / 150 l	45 l / 150 l	45 l / 150 l	45 l / 150 l
Resttryck, hydrauliskt	55,0 kPa (550,0 mbar)	55,0 kPa (550,0 mbar)	55,0 kPa (550,0 mbar)	55,0 kPa (550,0 mbar)

Tekniska data – köldmediekrets

	VWL 35/6 A 230V S2	VWL 55/6 A 230V S2	VWL 65/6 A 230V S2	VWL 75/6 A 230V S2
Köldmedium, typ	R290	R290	R290	R290
Köldmedium, påfyllningsvolym	0,60 kg	0,60 kg	0,90 kg	0,90 kg
Köldmedium, Global Warming Potential (GWP)	3	3	3	3
Köldmedium, CO ₂ -ekvivalent	0,0018 t	0,0018 t	0,0027 t	0,0027 t
Tillåtet driftryck, maximalt	3,15 MPa (31,50 bar)	3,15 MPa (31,50 bar)	3,15 MPa (31,50 bar)	3,15 MPa (31,50 bar)
Kompressor, konstruktion	Rullkolv	Rullkolv	Rullkolv	Rullkolv
Kompressor, oljetyp	Specifik polyalkylenglykol (PAG)	Specifik polyalkylenglykol (PAG)	Specifik polyalkylenglykol (PAG)	Specifik polyalkylenglykol (PAG)
Kompressor, styrning	Elektronisk	Elektronisk	Elektronisk	Elektronisk

	VWL 105/6 A 230V S2	VWL 105/6 A S2	VWL 125/6 A 230V S2	VWL 125/6 A S2
Köldmedium, typ	R290	R290	R290	R290
Köldmedium, påfyllningsvolym	1,30 kg	1,30 kg	1,30 kg	1,30 kg
Köldmedium, Global Warming Potential (GWP)	3	3	3	3
Köldmedium, CO ₂ -ekvivalent	0,0039 t	0,0039 t	0,0039 t	0,0039 t
Tillåtet driftryck, maximalt	3,15 MPa (31,50 bar)	3,15 MPa (31,50 bar)	3,15 MPa (31,50 bar)	3,15 MPa (31,50 bar)
Kompressor, konstruktion	Scrollkompressor	Scrollkompressor	Scrollkompressor	Scrollkompressor
Kompressor, oljetyp	Specifik polyalkylenglykol (PAG)	Specifik polyalkylenglykol (PAG)	Specifik polyalkylenglykol (PAG)	Specifik polyalkylenglykol (PAG)
Kompressor, styrning	Elektronisk	Elektronisk	Elektronisk	Elektronisk

Tekniska data – effekt, värmedrift

	VWL 35/6 A 230V S2	VWL 55/6 A 230V S2	VWL 65/6 A 230V S2	VWL 75/6 A 230V S2
Värmeeffekt , A2/W35	2,00 kW	2,00 kW	3,10 kW	3,10 kW
Effekttal, COP, EN 14511, A2/W35	3,90	3,90	4,10	4,10
Effektförbrukning, effektiv, A2/W35	0,51 kW	0,51 kW	0,76 kW	0,76 kW
Strömeffekt, A2/W35	2,60 A	2,60 A	3,70 A	3,70 A
Värmeeffekt, min/max, A7/W35	2,10 ... 5,50 kW	2,10 ... 6,90 kW	3,00 ... 7,30 kW	3,00 ... 7,40 kW
Värmeeffekt, nominell A7/W35	3,30 kW	3,40 kW	4,50 kW	4,60 kW
Effekttal, COP, EN 14511, A7/W35	4,80	4,80	4,80	4,80
Effektförbrukning, effektiv, A7/W35	0,69 kW	0,71 kW	0,94 kW	0,96 kW
Strömeffekt, A7/W35	3,30 A	3,30 A	4,40 A	4,50 A
Värmeeffekt , A7/W45	3,10 kW	3,10 kW	4,20 kW	4,20 kW
Effekttal, COP, EN 14511, A7/W45	3,60	3,60	3,60	3,60
Effektförbrukning, effektiv, A7/W45	0,86 kW	0,86 kW	1,17 kW	1,17 kW
Strömeffekt, A7/W45	4,00 A	4,00 A	5,40 A	5,40 A
Värmeeffekt , A7/W55	4,80 kW	4,80 kW	4,90 kW	5,00 kW
Effekttal, COP, EN 14511, A7/W55	2,80	2,80	2,90	2,90
Effektförbrukning, effektiv, A7/W55	1,71 kW	1,71 kW	1,69 kW	1,72 kW
Strömeffekt, A7/W55	7,70 A	7,70 A	7,60 A	7,70 A

	VWL 35/6 A 230V S2	VWL 55/6 A 230V S2	VWL 65/6 A 230V S2	VWL 75/6 A 230V S2
Värmeeffekt, A7/W65	4,50 kW	4,50 kW	6,30 kW	6,30 kW
Effekttal, COP, EN 14511, A7/W65	2,30	2,30	2,30	2,30
Effektförbrukning, effektiv, A7/W65	1,96 kW	1,96 kW	2,74 kW	2,74 kW
Strömeffekt, A7/W65	9,00 A	9,00 A	12,20 A	12,20 A
Värmeeffekt, A-7/W35	3,60 kW	5,40 kW	5,40 kW	7,00 kW
Effekttal, COP, EN 14511, A-7/W35	2,70	2,60	3,00	2,80
Effektingång, effektiv, A-7/W35	1,33 kW	2,08 kW	1,80 kW	2,50 kW
Strömingång, A-7/W35	6,10 A	10,00 A	8,10 A	11,50 A

	VWL 105/6 A 230V S2	VWL 105/6 A S2	VWL 125/6 A 230V S2	VWL 125/6 A S2
Värmeeffekt, A2/W35	5,80 kW	5,80 kW	5,90 kW	5,90 kW
Effekttal, COP, EN 14511, A2/W35	4,60	4,60	4,60	4,60
Effektförbrukning, effektiv, A2/W35	1,26 kW	1,26 kW	1,28 kW	1,28 kW
Strömeffekt, A2/W35	6,20 A	2,80 A	6,20 A	2,90 A
Värmeeffekt, min/max, A7/W35	5,40 ... 12,50 kW	5,40 ... 12,50 kW	5,40 ... 14,00 kW	5,40 ... 14,00 kW
Värmeeffekt, nominell A7/W35	8,10 kW	8,10 kW	8,50 kW	8,50 kW
Effekttal, COP, EN 14511, A7/W35	5,30	5,30	5,40	5,40
Effektförbrukning, effektiv, A7/W35	1,53 kW	1,53 kW	1,57 kW	1,57 kW
Strömeffekt, A7/W35	7,40 A	3,00 A	7,60 A	3,10 A
Värmeeffekt, A7/W45	8,10 kW	8,10 kW	8,10 kW	8,10 kW
Effekttal, COP, EN 14511, A7/W45	4,10	4,10	4,10	4,10
Effektförbrukning, effektiv, A7/W45	1,98 kW	1,98 kW	1,98 kW	1,98 kW
Strömeffekt, A7/W45	9,40 A	3,60 A	9,40 A	3,60 A
Värmeeffekt, A7/W55	9,10 kW	9,10 kW	9,10 kW	9,10 kW
Effekttal, COP, EN 14511, A7/W55	3,10	3,10	3,10	3,10
Effektförbrukning, effektiv, A7/W55	2,94 kW	2,94 kW	2,94 kW	2,94 kW
Strömeffekt, A7/W55	13,50 A	5,10 A	13,50 A	5,10 A
Värmeeffekt, A7/W65	11,40 kW	11,40 kW	11,40 kW	11,40 kW
Effekttal, COP, EN 14511, A7/W65	2,30	2,30	2,30	2,30
Effektförbrukning, effektiv, A7/W65	4,96 kW	4,96 kW	4,96 kW	4,96 kW
Strömeffekt, A7/W65	22,20 A	7,90 A	22,20 A	7,90 A
Värmeeffekt, A-7/W35	9,20 kW	9,20 kW	12,20 kW	12,20 kW
Effekttal, COP, EN 14511, A-7/W35	2,70	2,70	2,70	2,70
Effektingång, effektiv, A-7/W35	3,41 kW	3,41 kW	4,52 kW	4,52 kW
Strömingång, A-7/W35	15,40 A	5,70 A	20,10 A	7,30 A

Tekniska data – effekt, kyl drift

Giltighet: Produkt med kyl drift

	VWL 35/6 A 230V S2	VWL 55/6 A 230V S2	VWL 65/6 A 230V S2	VWL 75/6 A 230V S2
Kyleffekt, A35/W18	4,50 kW	4,50 kW	6,40 kW	6,40 kW
Energieffektivitetsgrad, EER, EN 14511, A35/W18	4,30	4,30	4,20	4,20
Effektförbrukning, effektiv, A35/W18	1,05 kW	1,05 kW	1,52 kW	1,52 kW
Strömeffekt, A35/W18	4,90 A	4,90 A	7,00 A	7,00 A
Kyleffekt, min/max A35/W7	1,80 ... 5,20 kW	1,80 ... 5,20 kW	2,50 ... 7,20 kW	2,40 ... 7,20 kW
Kyleffekt, A35/W7	3,40 kW	3,40 kW	5,00 kW	4,90 kW
Energieffektivitetsgrad, EER, EN 14511, A35/W7	3,40	3,40	3,50	3,50
Effektförbrukning, effektiv, A35/W7	1,00 kW	1,00 kW	1,43 kW	1,40 kW
Strömeffekt, A35/W7	4,70 A	4,70 A	6,60 A	6,60 A

Bilaga

	VWL 105/6 A 230V S2	VWL 105/6 A S2	VWL 125/6 A 230V S2	VWL 125/6 A S2
Kyleffekt, A35/W18	10,90 kW	10,90 kW	10,80 kW	10,80 kW
Energieffektsgrad, EER, EN 14511, A35/W18	4,60	4,60	4,60	4,60
Effektförbrukning, effektiv, A35/W18	2,37 kW	2,37 kW	2,35 kW	2,35 kW
Strömeffekt, A35/W18	10,90 A	4,20 A	10,90 A	4,20 A
Kyleffekt, min/max A35/W7	4,40 ... 12,10 kW	4,40 ... 12,10 kW	4,30 ... 12,00 kW	4,30 ... 12,00 kW
Kyleffekt, A35/W7	7,90 kW	7,90 kW	7,80 kW	7,80 kW
Energieffektsgrad, EER, EN 14511, A35/W7	3,50	3,50	3,50	3,50
Effektförbrukning, effektiv, A35/W7	2,26 kW	2,26 kW	2,23 kW	2,23 kW
Strömeffekt, A35/W7	10,20 A	4,00 A	10,20 A	4,00 A

Tekniska data – ljud, värmedrift

	VWL 35/6 A 230V S2	VWL 55/6 A 230V S2	VWL 65/6 A 230V S2	VWL 75/6 A 230V S2
Ljudeffektnivå, EN 12102, EN 14511 LWA, A7/W35	51 dB(A)	51 dB(A)	53 dB(A)	53 dB(A)
Ljudeffektnivå, EN 12102, EN 14511 LWA, A7/W45	53 dB(A)	53 dB(A)	53 dB(A)	53 dB(A)
Ljudeffektnivå, EN 12102, EN 14511 LWA, A7/W55	54 dB(A)	54 dB(A)	55 dB(A)	55 dB(A)
Ljudeffektnivå, EN 12102, EN 14511 LWA, A7/W65	54 dB(A)	54 dB(A)	55 dB(A)	55 dB(A)
Ljudeffektnivå, EN 12102, EN 14511 LWA, A-7/W35, tystgående drift 40 %	48 dB(A)	48 dB(A)	50 dB(A)	50 dB(A)
Ljudeffektnivå, EN 12102, EN 14511 LWA, A-7/W35, tystgående drift 50 %	47 dB(A)	47 dB(A)	48 dB(A)	48 dB(A)
Ljudeffektnivå, EN 12102, EN 14511 LWA, A-7/W35, tystgående drift 60 %	46 dB(A)	46 dB(A)	46 dB(A)	46 dB(A)

	VWL 105/6 A 230V S2	VWL 105/6 A S2	VWL 125/6 A 230V S2	VWL 125/6 A S2
Ljudeffektnivå, EN 12102, EN 14511 LWA, A7/W35	58 dB(A)	59 dB(A)	58 dB(A)	59 dB(A)
Ljudeffektnivå, EN 12102, EN 14511 LWA, A7/W45	58 dB(A)	59 dB(A)	58 dB(A)	59 dB(A)
Ljudeffektnivå, EN 12102, EN 14511 LWA, A7/W55	60 dB(A)	59 dB(A)	60 dB(A)	59 dB(A)
Ljudeffektnivå, EN 12102, EN 14511 LWA, A7/W65	61 dB(A)	59 dB(A)	61 dB(A)	59 dB(A)
Ljudeffektnivå, EN 12102, EN 14511 LWA, A-7/W35, tystgående drift 40 %	54 dB(A)	55 dB(A)	54 dB(A)	55 dB(A)
Ljudeffektnivå, EN 12102, EN 14511 LWA, A-7/W35, tystgående drift 50 %	51 dB(A)	51 dB(A)	51 dB(A)	51 dB(A)
Ljudeffektnivå, EN 12102, EN 14511 LWA, A-7/W35, tystgående drift 60 %	51 dB(A)	51 dB(A)	51 dB(A)	51 dB(A)

Tekniska data – ljud, kyl drift

Giltighet: Produkt med kyl drift

	VWL 35/6 A 230V S2	VWL 55/6 A 230V S2	VWL 65/6 A 230V S2	VWL 75/6 A 230V S2
Ljudeffektnivå, EN 12102, EN 14511 LWA, A35/W18	53 dB(A)	53 dB(A)	55 dB(A)	55 dB(A)
Ljudeffektnivå, EN 12102, EN 14511 LWA, A35/W7	53 dB(A)	53 dB(A)	55 dB(A)	55 dB(A)

	VWL 105/6 A 230V S2	VWL 105/6 A S2	VWL 125/6 A 230V S2	VWL 125/6 A S2
Ljudeffektnivå, EN 12102, EN 14511 LWA, A35/W18	58 dB(A)	59 dB(A)	58 dB(A)	59 dB(A)
Ljudeffektnivå, EN 12102, EN 14511 LWA, A35/W7	59 dB(A)	59 dB(A)	59 dB(A)	59 dB(A)

1 DK, Danmark

Country specifics

1 DK, Danmark

– Denmark –

1.1 Eftersyn og service

Ifølge Dansk lovgivning skal produkter der indeholder en kølemiddel fyldning større end 1 kg, efterses mindst en gang årligt, af en person der opfylder kvalifikationskravene for at udføre service på sådanne anlæg.

1.2 Garanti

Vaillant yder en garanti på to år regnet fra opstartsdatoen, dog 10 år på scrollkompressoren i flexoTHERM. I denne garantiperiode afhjælper Vaillant kundeservice gratis materiale- eller fabrikationsfejl.

For fejl, som ikke skyldes materiale- eller fabrikationsfejl, f.eks. på grund af en usagkyndig installation eller ureglementeret anvendelse, påtager Vaillant sig ikke noget ansvar.

Fabriksgarantien dækker kun, når installationen er udført af en vvs-installatør /elinstallatør. Hvis der udføres service/ reparation af andre end Vaillant kundeservice, bortfalder garantien, medmindre dette arbejde udføres af en installatør med de nødvendige kvalifikationer.

1.3 Kundeservice

Vaillant A/S

Drejergangen 3 A
DK-2690 Karlslunde
Telefon 46 160200
Vaillant Kundeservice 46 160200
info@vaillant.dk
www.vaillant.dk
Vaillant Kundeservice: 46 160200
E-Mail: info@vaillant.dk

2 FI, Suomi, Finland

– Finland –

2.1 Takuu

Takuu vastaa maanne lainmukaisia määräyksiä.

2.2 Asiakaspalvelu

Asiakaspalvelumme yhteystiedot löytyvät takapuolella mainitun osoitteen alta tai WWW-sivulta osoitteesta www.vaillant.fi.

3 GB, Great Britain

3.1 Commissioning Checklist

Die Commissioning Checklist finden Sie am Ende dieses Dokuments.

3.2 Guarantee

Vaillant provides a full parts and labour guarantee for this appliance for the duration as shown on the enclosed registration card which must be fully completed and returned within 30 days of installation. All appliances must be installed by a suitably competent person fully conversant and in accordance with all current regulations applicable to the appliance type installation. In the case of gas appliances the Gas Safety (Installation and Use) Regulations 1998, and the manufacturer's instructions. In the UK competent persons approved at the time by the Health and Safety Executive undertake the work in compliance with safe and satisfactory standards. Installers should also be fully conversant with and competent with all necessary electrical and building regulations that may apply to the installation.

In addition all unvented domestic hot water cylinders must be installed by a competent person to the prevailing building regulations at the time of installation (G3). All appliances shall be fully commissioned in accordance with our installation manual and Benchmark commissioning check list (this will be included within the installation manual). These must be signed and given to the user for safe keeping during the hand over process. Installers should also at this time advise the user of the annual servicing requirements and advise of appropriate service agreement.

Terms and conditions do apply to the guarantee, details of which can be found on the registration card included with this appliance. In order to qualify for guarantee after one year the appliance must be serviced in accordance with our installation manual servicing instructions. The benchmark service history should be completed. Note - all costs associated with this service are excluded from this guarantee.

Failure to install and commission this appliance in compliance with the manufacturer's instructions will invalidate the guarantee (this does not affect the customer's statutory rights).

3.3 Customer service

For contact details for our customer service department, you can write to the address that is provided on the back page, or you can visit www.vaillant.co.uk.

3.4 Benchmark

Vaillant is a licensed member of the Benchmark Scheme.

Benchmark places responsibilities on both manufacturers and installers. The purpose is to ensure that customers are provided with the correct equipment for their needs, that it is installed, commissioned and serviced in accordance with the manufacturer's instructions by a competent person approved at the time by the Health and Safety Executive and that it meets the requirements of the appropriate Building Regulations. The Benchmark Checklist can be used to demonstrate compliance with Building Regulations and should be provided to the customer for future reference.

Installers are required to carry out installation, commissioning and servicing work in accordance with the Benchmark

Code of Practice which is available from the Heating and Hotwater Industry Council who manage and promote the Scheme.

Benchmark is managed and promoted by the Heating and Hotwater Industry Council.



For more information visit www.centralheating.co.uk

4 NO, Norge

– Norway –

4.1 Fabrikkgaranti

I løpet av garantiperioden utbedres gratis fastslåtte material- eller fabrikkasjonsfeil på apparatet av Vaillant Kundeservice.

Vi påtar oss intet ansvar for feil som ikke skyldes material- eller fabrikkasjonsfeil, f.eks. feil på grunn av feil installasjon eller ikke forskriftsmessig behandling. Vi gir fabrikkgaranti kun når apparatet er installert av anerkjente fagfolk. Hvis andre enn vår kundeservice utfører arbeid, oppheves fabrikkgarantien, da alt arbeid skal utføres av godkjente fagfolk.

Fabrikkgarantien oppheves også hvis det er montert inn deler i apparatet som ikke er tillatt av Vaillant.

Krav som går ut over gratis reparasjon av feil, f.eks. krav om skadeerstatning, omfattes ikke av fabrikkgarantien.

4.2 Kundeservice

Telefon: 64 959900

5 SE, Sweden

– Sverige –

5.1 Fabriksgaranti

Vaillant lämnar dig som ägare en garanti under två år från datum för drifttagningen. Under denna tid avhjälper Vaillants kundtjänst kostnadsfritt material- eller tillverkningsfel.

Vi åtar oss inget ansvar för fel, som inte beror på material- eller tillverkningsfel, t.ex. fel på grund av osakkunnig installering eller hantering i strid mot föreskrifterna. Vi lämnar fabriksgaranti endast om apparaten installerats av en auktoriserad fackman.

Om arbeten på apparaten inte utförs av vår kundtjänst, bortfaller fabriksgarantin. Fabriksgarantin bortfaller också om delar, som inte godkännts av Vaillant, monteras i apparaten.

Fabriksgarantin täcker inte anspråk utöver kostnadsfritt avhjälpande av fel, t.ex. skadeståndskrav.

5.2 Kundtjänst

Vaillant Group Gaseres AB sköter garanti reparationer, service och reservdelar för Vaillant produkter i Sverige;

Telefon: 040 80330

Benchmark Commissioning and Servicing Section

It is a requirement that the heat pump is installed and commissioned to the manufacturers instructions and the data fields on the commissioning checklist completed in full.

To instigate the heat pump guarantee the heat pump needs to be registered with the manufacturer within one month of the installation.

To maintain the heat pump guarantee it is essential that the heat pump is serviced annually by a competent person who has been trained on the heat pump installed. The service details should be recorded on the Benchmark Service Interval Record and left with the householder.



www.centralheating.co.uk

AIR TO WATER HEAT PUMP COMMISSIONING CHECKLIST

This Commissioning Checklist is to be completed in full by the competent person who commissioned the heat pump and associated equipment as a means of demonstrating compliance with the appropriate Building Regulations and then handed to the customer to keep for future reference.

Failure to install and commission this equipment to the manufacturer's instructions may invalidate the warranty but does not affect statutory rights.

Customer name:	Telephone number:
Address:	
Heat Pump Make and Model	
Heat Pump Serial Number	
Commissioned by (PRINT NAME):	Certified Operative Reg. No. [1]
Company name:	Telephone number:
Company address:	
	Commissioning date:
Building Regulations Notification Number (if applicable) [2]	

CONTROLS - SYSTEM AND HEAT PUMP (tick the appropriate boxes)			
Time and temperature control to heating	Room thermostat and programmer/timer		Programmable Roomstat
	Load/weather compensation		Optimum start control
Time and temperature control to hot water	Cylinder thermostat and programmer/timer		Combined with Heat pump main controls
Heating zone valves (including underfloor loops)	Fitted		Not required
Hot water zone valves	Fitted		Not required
Thermostatic radiator valves	Fitted		Not required
Heat Pump Safety Interlock [3]	Built In		Provided
Outdoor Sensor	Fitted		Not required
Automatic bypass to system	Fitted		Not required
Buffer Vessel Fitted	Yes	No	If YES Volume: Litres

ALL SYSTEMS	
The heating system has been filled and pressure tested	Yes
Expansion vessel for heating is sized, fitted & charged in accordance with manufacturer's instructions	Yes
The heat pump is fitted on a solid/stable surface capable of taking its weight	Yes
The system has been flushed and cleaned in accordance with BS7593 and heat pump manufacturer's instructions	Yes
What system cleaner was used?	
What inhibitor was used?	Quantity litres
Is the system adequately frost protected?	Yes

OUTDOOR UNIT	
Are all external pipeworks insulated?	Yes
Is the fan free from obstacles and operational?	Yes
Has suitable consideration been made for waste water discharge?	Yes

CENTRAL HEATING MODE			
Heating Flow Temperature	°C	Heating Return Temperature	°C

DOMESTIC HOT WATER MODE Measure and Record:			
Is the heat pump connected to a hot water cylinder?	Unvented	Vented	Thermal Store
Hot water has been checked at all outlets	Yes	Have Thermostatic Blending Valves been fitted?	Yes
			Not required

ADDITIONAL SYSTEM INFORMATION						
Additional heat sources connected:	Gas Boiler	Oil Boiler	Electric Heater	Solar Thermal	Other:	

ALL INSTALLATIONS	
The heating, hot water and ventilation systems complies with the appropriate Building Regulations	Yes
All electrical work complies with the appropriate Regulations	Yes
The heat pump and associated products have been installed and commissioned in accordance with the manufacturer's instructions	Yes
The operation of the heat pump and system controls have been demonstrated to the customer	Yes
The manufacturer's literature, including Benchmark Checklist and Service Record, has been explained and left with the customer	Yes

Commissioning Engineer's Signature
Customer's Signature
(To confirm satisfactory demonstration and receipt of manufacturer's literature)

Notes: [1] Installers should be members of an appropriate Competent Persons Scheme. [2] All installations in England and Wales must be notified to Local Area Building Control (LABC) either directly or through a Competent Persons Scheme. A Building Regulations Compliance Certificate will then be issued to the customer. [3] May be required for systems covered by G3 Regulations



SERVICE RECORD

It is recommended that your heating system is serviced regularly and that the appropriate Service Interval Record is completed.

Service Provider

Before completing the appropriate Service Record below, please ensure you have carried out the service as described in the manufacturer's instructions. Always use the manufacturer's specified spare part when replacing controls.

SERVICE 01		Date:	SERVICE 02		Date:
Engineer name:			Engineer name:		
Company name:			Company name:		
Telephone No:			Telephone No:		
Operative ID No:			Operative ID No:		
Comments:			Comments:		
.....				
.....				
.....				
Signature			Signature		
SERVICE 03		Date:	SERVICE 04		Date:
Engineer name:			Engineer name:		
Company name:			Company name:		
Telephone No:			Telephone No:		
Operative ID No:			Operative ID No:		
Comments:			Comments:		
.....				
.....				
.....				
Signature			Signature		
SERVICE 05		Date:	SERVICE 06		Date:
Engineer name:			Engineer name:		
Company name:			Company name:		
Telephone No:			Telephone No:		
Operative ID No:			Operative ID No:		
Comments:			Comments:		
.....				
.....				
.....				
Signature			Signature		
SERVICE 07		Date:	SERVICE 08		Date:
Engineer name:			Engineer name:		
Company name:			Company name:		
Telephone No:			Telephone No:		
Operative ID No:			Operative ID No:		
Comments:			Comments:		
.....				
.....				
.....				
Signature			Signature		
SERVICE 09		Date:	SERVICE 10		Date:
Engineer name:			Engineer name:		
Company name:			Company name:		
Telephone No:			Telephone No:		
Operative ID No:			Operative ID No:		
Comments:			Comments:		
.....				
.....				
.....				
Signature			Signature		



0020297933_03

0020297933_03 ■ 13.03.2020

Supplier

Vaillant A/S

Drejergangen 3 A ■ DK-2690 Karlslunde
Telefon 46 160200 ■ Vaillant Kundeservice 46 160200
info@vaillant.dk ■ www.vaillant.dk

Vaillant Group International GmbH

Berghauser Strasse 40 ■ 42859 Remscheid
Tel. +492191 18 0
www.vaillant.info

Vaillant Ltd.

Nottingham Road ■ Belper ■ Derbyshire ■ DE56 1JT
Telephone 0330 100 3461
info@vaillant.co.uk ■ www.vaillant.co.uk

Vaillant Group Norge AS

Støttumveien 7 ■ 1540 Vestby
Telefon 64 959900 ■ Fax 64 959901
info@vaillant.no ■ www.vaillant.no

Vaillant Group Gaseres AB

Norra Ellenborgsgatan 4 ■ S-23351 Svedala
Telefon 040 80330 ■ Telefax 040 968690
info@vaillant.se ■ www.vaillant.se

Vaillant Deutschland GmbH & Co.KG

Berghauser Str. 40 ■ D-42859 Remscheid
Telefon 02191 18 0 ■ Telefax 02191 18 2810
Auftragsannahme Vaillant Kundendienst 02191 5767901
info@vaillant.de ■ www.vaillant.de