

Antal	Beskrivelse
-------	-------------

1	JP 5-48 PT-H BBVP
---	-------------------



OBS: Produktbilledet kan afvige fra det faktiske produkt

Produkt nr.: [99463877](#)

Grundfos JP 5-48 PT-H consist of a Grundfos JP pump, a pressure switch, a pressure gauge and a Grundfos GT-H 20-litre horizontal diaphragm pressure tank. The booster set features a dual outlet selection for easy installation and a pressure tank to reduce water hammer in the pipework.

The JP 5-48 PT-H provides the comfort of constant water pressure with automatic start and stop. This is controlled by the pressure switch and pressure tank combined ensuring optimal start/stop of the booster set according to demand. The pressure tank limits the number of start/stop routines, as water stored in the tank can be used without starting the pump in cases of low water consumption or leakage loss. The cut-in pressure is set to 2.2 bar.

The design is robust and built upon corrosion-free materials to ensure a long lifetime. This booster set ensures optimum self-priming properties, featuring a suction-lift up to 8 meters. The self-priming pump also ensures a stable operation as is it able to lift liquid from below the inlet level and can handle a mix of air and liquid until the pump reaches a fully-primed pumping condition.

The JP pump has built-in thermal protection, which immediately stops the pump if it overheats. The motor is air cooled and equipped with oversized, sealed, greased-for-life ball bearings to ensure silent operation and minimum service.

**Medie:**

Pumpemedie:	Vand
Væsketemperaturområde:	0 .. 40 °C
Væsketemperatur under drift:	20 °C
Massefylde:	998.2 kg/m <sup>3</sup>

**Teknisk:**

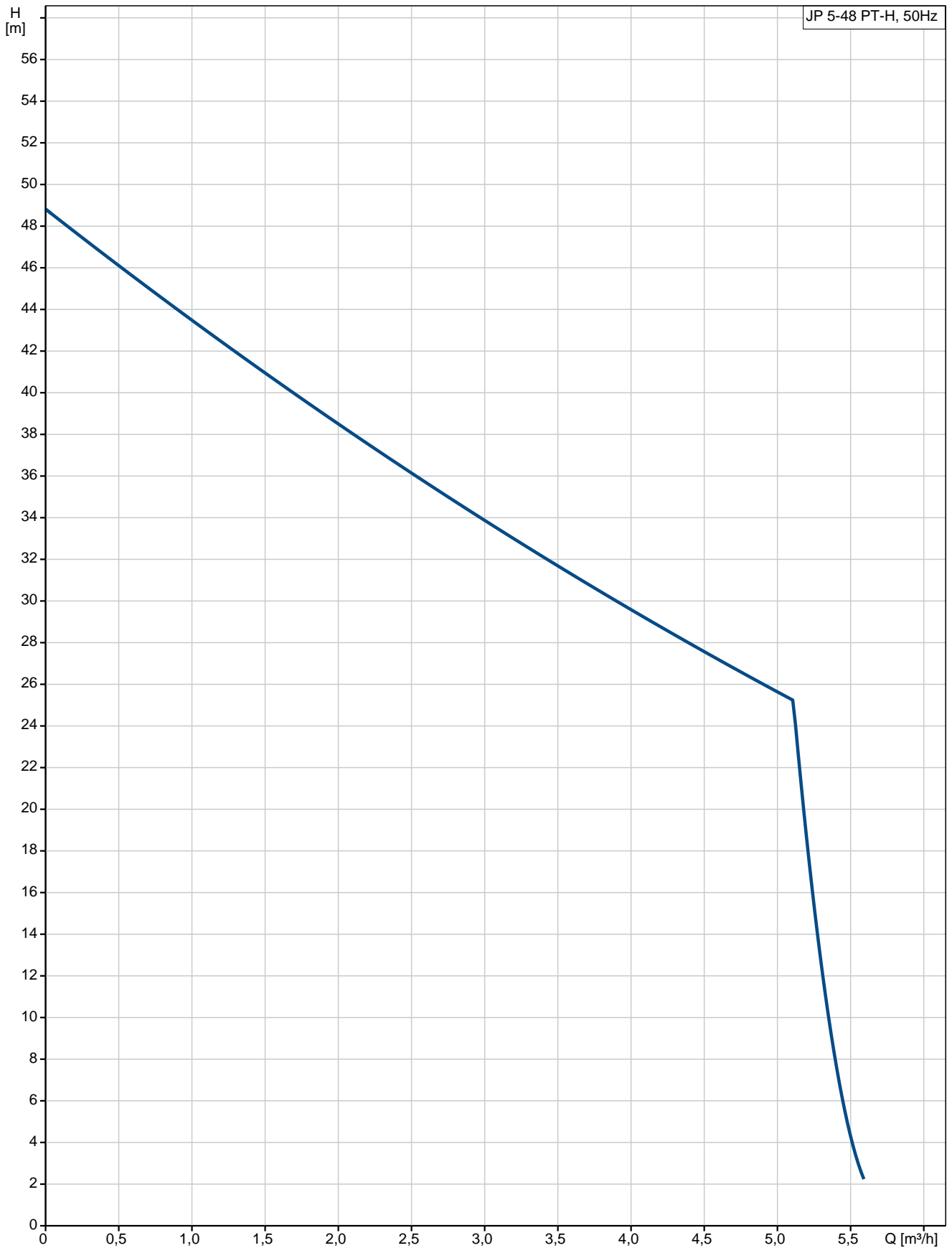
Nominelt flow:	5 m <sup>3</sup> /h
Rated head:	45.6 m
Primær akseltætning:	BBVP
Kurvetolerance:	ISO9906:2012 3B
Mærkehastighed [o/min.]:	2800 omdr/min

**Materialer:**

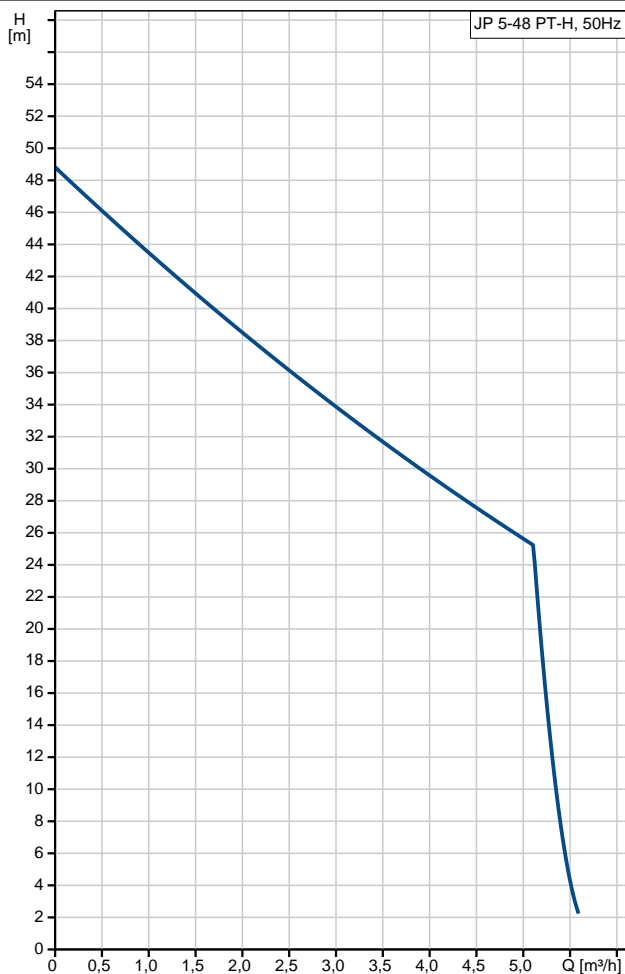
Pumpehus:	Stainless steel
Pump housing:	EN 1.4301
Pumpehus:	AISI 304
Løber:	Komposit

Antal	Beskrivelse
	<b>Installation:</b> Min. omgivelsestemperatur: 0 °C Maks. omgivelsestemperatur: 40 °C Max. driftstryk.: PN 6 bar Pumpeindløb: G 1 Pumpeudløb: G 1
	<b>Elektriske data:</b> Optagen effekt - P1: 1490 W Netfrekvens: 50 Hz Mærkespænding: 1 x 230 V Startstrøm: 27.9 A Kondensatorstr. - i drift: 25 µF/450 V Kapslingsklasse (IEC 34-5): IP44 Isolationsklasse (IEC 85): F Length of cable: 1.5 m Type kabelstik: SCHUKO
	<b>Tank:</b> Volumen for trykbeholder: 20 l
	<b>Andre:</b> Nettovægt: 20 kg Bruttovægt: 22 kg VVS: 385534250 Swedish RSK No.: 5928697 Approvals: CE,EAC,WEEE Country of origin: HU Custom tariff no.: 84137051

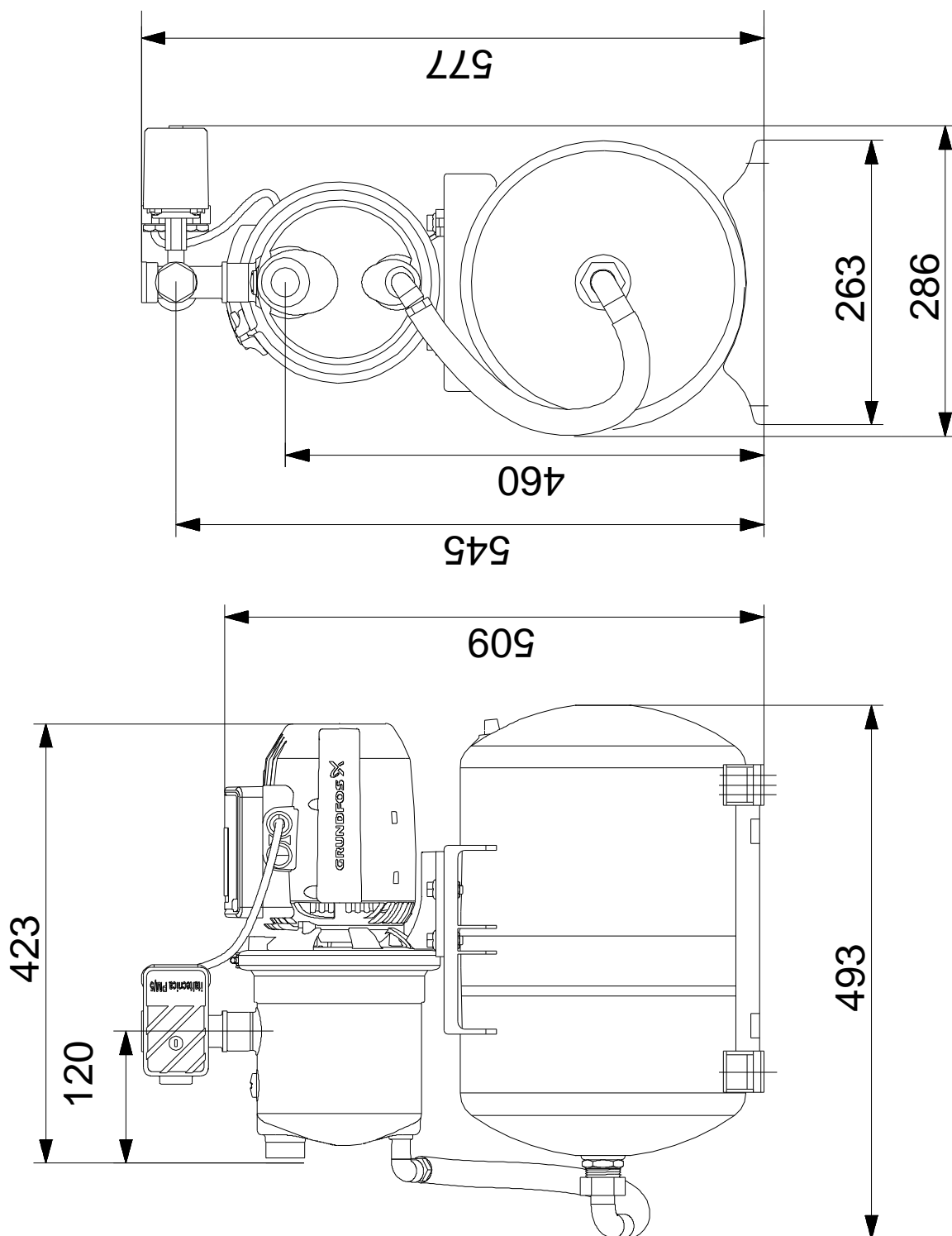
## 99463877 JP 5-48 PT-H BBVP 50 Hz



Beskrivelse	Værdi
<b>Generel information:</b>	
Produktnavn:	JP 5-48 PT-H BBVP
Prod. nr.:	99463877
EAN nr.:	5713829542471
<b>Teknisk:</b>	
Nominelt flow:	5 m <sup>3</sup> /h
Rated head:	45.6 m
Primær akseltætning:	BBVP
Kurvetolerance:	ISO9906:2012 3B
Mærkehastighed [o/min.]:	2800 omdr/min
<b>Materialer:</b>	
Pumpehus:	Stainless steel
Pump housing:	EN 1.4301
Pumpehus:	AISI 304
Løber:	Komposit
<b>Installation:</b>	
Min. omgivelsestemperatur:	0 °C
Maks. omgivelsestemperatur:	40 °C
Max. driftstryk.:	PN 6 bar
Pumpeindløb:	G 1
Pumpeudløb:	G 1
<b>Medie:</b>	
Pumpemedie:	Vand
Væsketemperaturområde:	0 .. 40 °C
Væsketemperatur under drift:	20 °C
Massefylde:	998.2 kg/m <sup>3</sup>
<b>Elektriske data:</b>	
Optagen effekt - P1:	1490 W
Netfrekvens:	50 Hz
Mærkespænding:	1 x 230 V
Startstrøm:	27.9 A
Kondensatorstr. - i drift:	25 µF/450 V
Kapslingsklasse (IEC 34-5):	IP44
Isolationsklasse (IEC 85):	F
Length of cable:	1.5 m
Type kabelstik:	SCHUKO
<b>Tank:</b>	
Volumen for trykbeholder:	20 l
<b>Andre:</b>	
Nettovægt:	20 kg
Bruttovægt:	22 kg
VVS:	385534250
Swedish RSK No.:	5928697
Approvals:	CE,EAC,WEEE
Country of origin:	HU
Custom tariff no.:	84137051

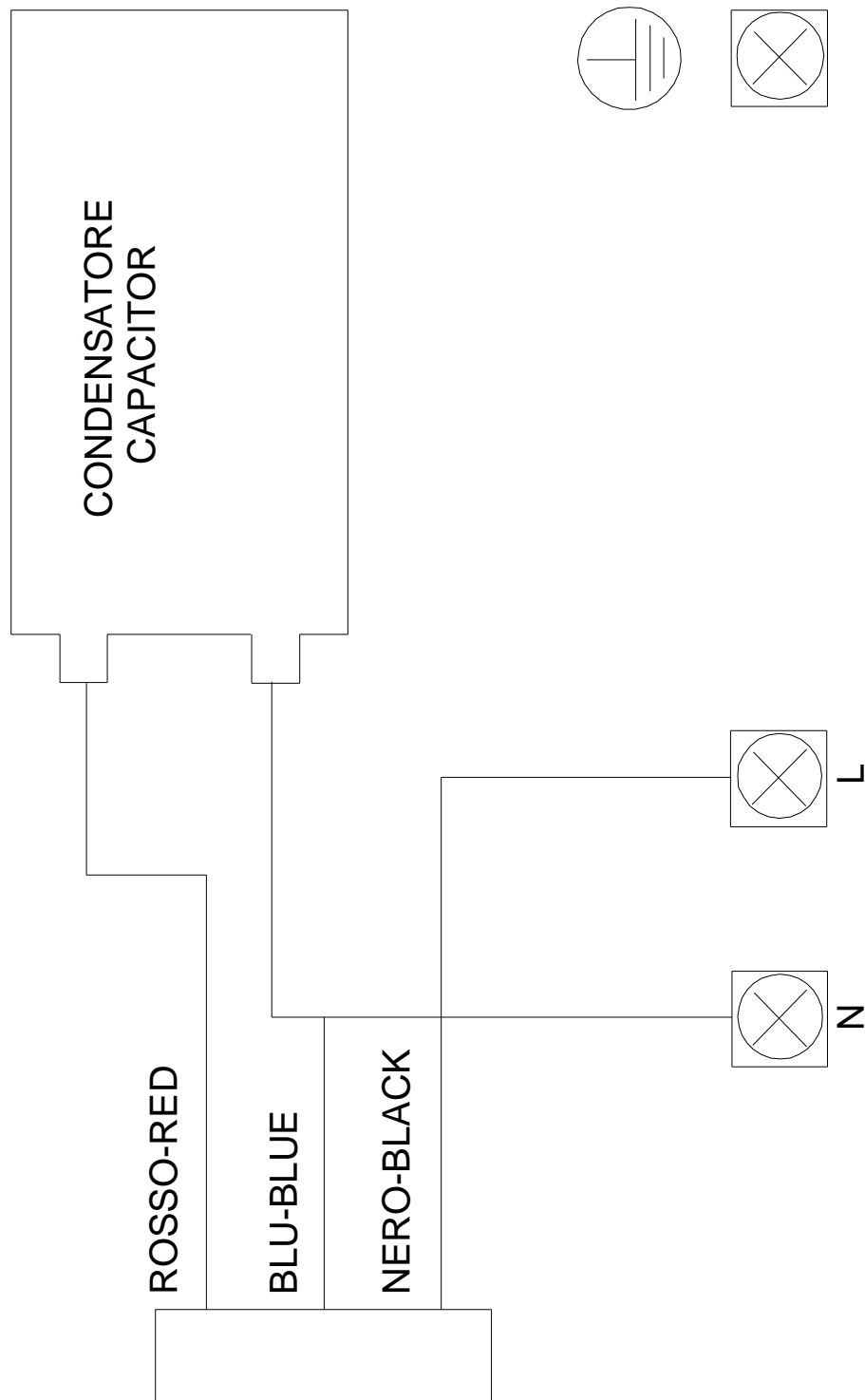


## 99463877 JP 5-48 PT-H BBVP 50 Hz



Bemærk! Alle enheder er i [mm], med mindre andet er nævnt.  
Ansvarsfraskrivelse: Denne forenklede måltægning viser ikke alle detaljer.

## 99463877 JP 5-48 PT-H BBVP 50 Hz



Bemærk! Alle enheder er i [mm] medmindre andet er angivet