

KVADRAT

DK | MONTERINGSVEJLEDNING

UK | INSTALLATION GUIDE

DE | EINBAUANLEITUNG

DK | OVERSIGT
 UK | OVERVIEW
 DE | ÜBERSICHT

DK

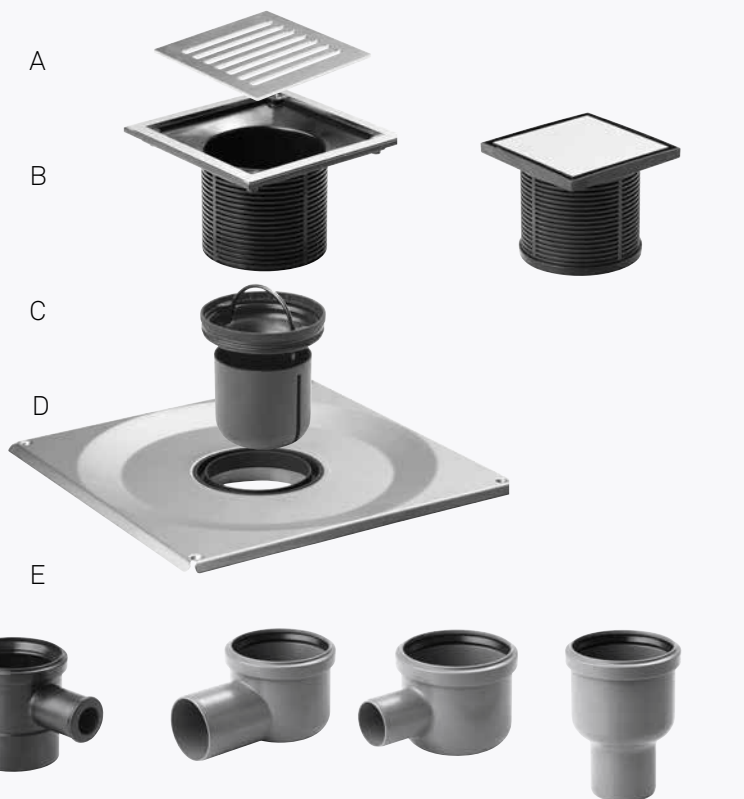
- A Rist
- B Ramme eller Custom Panel
- C Vandlås
- D Armatur
- E Udløbshus

UK

- A Grating
- B Frame or custom panel
- C Water trap
- D Drain unit
- E Outlet housing

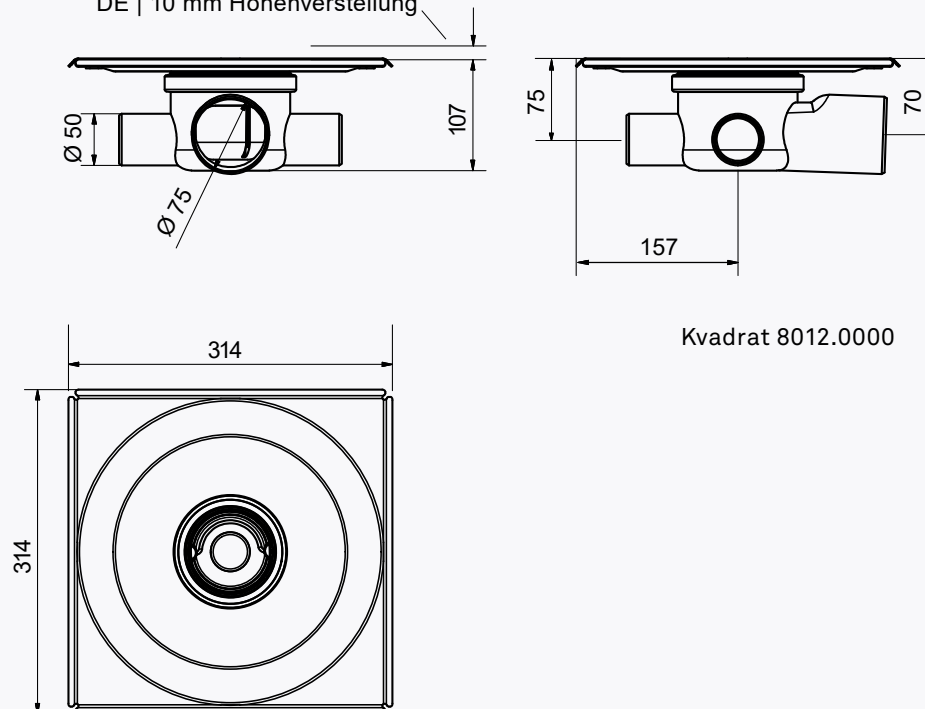
DE

- A Rost
- B Rahmen oder Custom Paneel
- C Geruchsverschluss
- D Armatur
- E Ablaufgehäuse



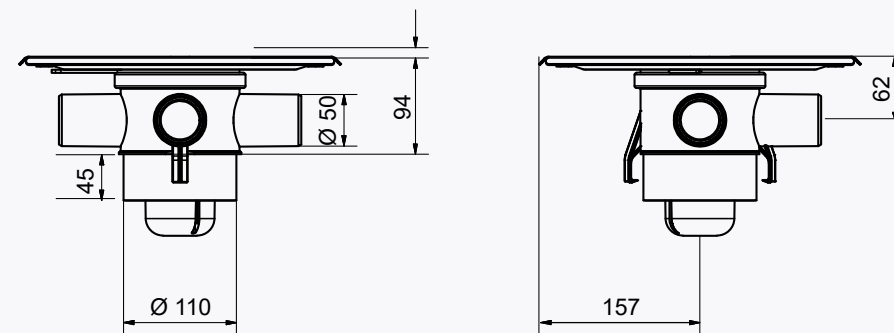
DK | DIMENSIONER
 UK | DIMENSIONS
 DE | ABMESSUNGEN

DK | 10 mm Højdejustering
 UK | 10 mm Height adjustment
 DE | 10 mm Höhenverstellung



Kvadrat 8012.0000

DK | TILBEHØR: Højdejusterbare fødder til beton (140 -220 mm)
 UK | ACCESSORY: Height adjustable feet for concrete (140 -220 mm)
 DE | ZUBEHÖR: Höhenverstellbare Füße für Beton (140 -220 mm)



Kvadrat 8011.0000

FORUDSÆTNINGER

Montage af selve afløbsarmatur og rørinstallation skal udføres af en autoriseret VVS montør.

Afstanden mellem afløbsarmaturet og faste vægge skal være minimum 150 mm.

Vær opmærksom på at overholde gældende lokal lovgivning ved montage i vådrum.



FORBEREDELSE

1



Gummipakning smøres.

2



Udløbshuset sættes på afløbsarmaturet.

Sidder udløbshuset allerede på - gå til trin 3.

SIDEINDLØB

3



Skal sideindløbene anvendes - slås "væggen" ud med 3-4 slag rundt langs inderkanten med en hammer og en fladhoved skruetrækker/mejsel.

Vandlåsen dækker ikke sideindløb.

4



Sideindløbets rørdiameter er 50 mm.

3 gumminipler medfølger for rørtilslutning: 1x32 mm og 2x40 mm.

NB! De viste grå rør og den grå muffe medfølger ikke.

5



Bemærk: Eventuelle sideindløbsrør må maksimum indføres med 50 mm i dybden.

RØRINSTALLATION

6



Der etableres en rørintallation med minimum 2% fald.

Bemærk: At alle afløbsrør altid skal fastgøres grundigt. Kvadrat afløbets udløbsrør er 75 mm i diameter

7



Den medfølgende vandlås monteres i afløbsarmaturet og fyldes med vand for at undgå uønsket lugt under byggefasen.

8



Vandlåsen er her vist skilt ad og sammen med topringen, som sikrer den rette position i armaturet.

9



Vandlåsen med topringen påmonteret i afløbsarmaturet

STØBNING

10



Gummipakningen sikrer en fleksibel løsning - hvor afløbsarmaturet kan vippes og justeres op og ned med 8 - 10 mm.

11



Afløbsarmaturet's position kontrolleres med et vaterpas.

12



Støbning af betondæk

Bemærk: Det er vigtigt, at afløbsarmaturet understøttes grundigt af beton hele vejen rundt.

13



Når betonen er tør (grå-hvid i farven) kan de næste trin påbegyndes.

Kontakt betonleverandøren for nøjagtig tørretid.

VÅDRUMSMEMBRAN

14



Betonoverfladen grundes med en betonprimer, som lukker overfladen og sikrer bedre hæftning.

Bemærk: ståloverfladen på afløbsarmaturet må ikke primes/grundes.

15



Tilpas armeringsbåndene i længden. Husk at rense stål overfladen inden membranen påføres.

Bemærk: følg altid vådrumsleverandørens specifikke anvisninger for anvendelse.

16



Armeringsbånd monteres omkring alle 4 sider og nedlægges/forsejles i vådrumsmembranen.

Bemærk: vådrumsmembran og armeringsbånd skal overlape afløbsarmaturet med minimum 40 mm. [EN1253]

17



En grundig vådrumsmembran med fuld dækning anbefales uanset konstruktion.

Bemærk: gældende nationale vådrumsregler samt vådrumsleverandørens specifikke anvisninger skal altid følges som et minimum.

FLISERAMME

18



ClassicLine fliseramme med tilhørende gummipakning er i sine fulde højde 75 mm.

Her vist med ClassicLine risten Column.

19



Fliserammen afkortes i længden, så den passer til fliselaget* (flisetykkelsen inklusiv fliselim).



Rille 2 = 6 - 8 mm *fliselag
Rille 3 = 10 - 12 mm *fliselag
Rille 4 = 14 - 16 mm *fliselag
Rille 5 = 18 - 20 mm *fliselag osv.

20



Gummipakningen påsættes rammen, efter rammen er afskåret i den korrekte længde/højde.

FLISERAMME OG FLISELÆGNING

21



Fliserammen med pakning stilles i afløbsarmaturets rille.

22



Når fliserammen er afkortet, kan fliserne herefter skæres helt op til rammen, hvilket skaber en 2 mm fuge mellem rammen og flisen.

23



Færdigt flisearbejde.

CUSTOM BASE LØSNING

A



Custom base med tilhørende gummipakning er i sine fulde højde 75 mm.

B



Custom basen afkortes i længden, så den passer til fliselaget (flisetykkelsen inklusiv fliselim).

C



Rille 1 = 0 mm
Rille 2 = 3 - 5 mm
Rille 3 = 7 - 9 mm
Rille 4 = 11 - 13 mm osv.

CUSTOM BASE OG FLISELÆGNING

D



Fliseskabelon lægges i rammen, og fliserne kan herefter skæres helt tæt på skabelonen.

E



Når flisene er lagt helt tæt til skabelonen kan flisen til panelet skæres. (Flisestørrelse 150 x 150 og 100 x 100 mm)

F



Flisen limes på Custom Basen med nedenstående og anbefalede montagelime:

Anbefaling af lim

Manufacturer	Product
Bostik	<ul style="list-style-type: none"> • Maxibond • Maxibond X-TREME • Clearbond
Danalim	<ul style="list-style-type: none"> • Montage Ekstra 292 • Turbo tack 291
Henkel	<ul style="list-style-type: none"> • Pattex no more nails
Novatech	<ul style="list-style-type: none"> • Tec7 • Trans7

Produkterne er vist i vilkårlige rækkefølge



DK | ALTERNATIVER
 UK | ALTERNATIVES
 DE | ALTERNATIVEN



KVADRAT 8010.0000

Armatyr med vandlås og lang studs, som kan tilpasses i længden ved afskæring.

For direkte tilslutning.

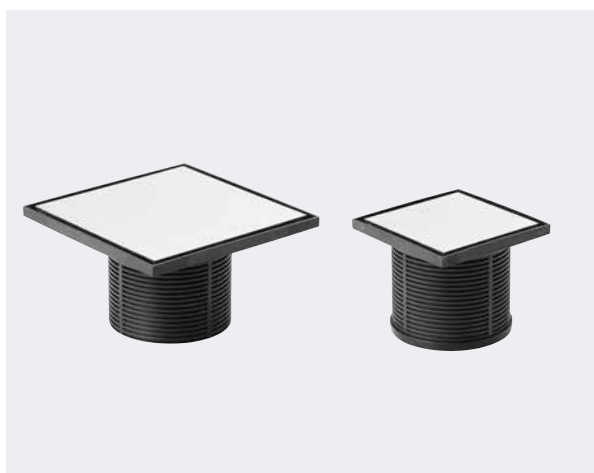
- Min. 30 mm studs længde ved tilslutning til udløbshus
- Min. 60 mm studs længde ved tilslutning på kloakerør



KVADRAT 8011.0000

Armatyr og udløbshus med sidestudse monteres direkte ned i et 110 mm kloakerør. Vandlås medfølger.

Topringen fjernes, så vandlåsen kan sættes ned i udløbshuset, dermed dækker vandlåsen også sideindløbene.



KVADRAT 8400.0150 / 8400.0100

Custom ramme & panel/base samt fliseskabelon

