

GROHE RED

Made in Germany

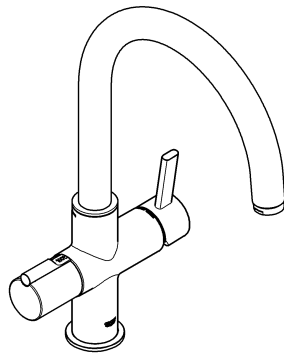
99.0834.031/ÄM 239072/08.17







www.grohe.com

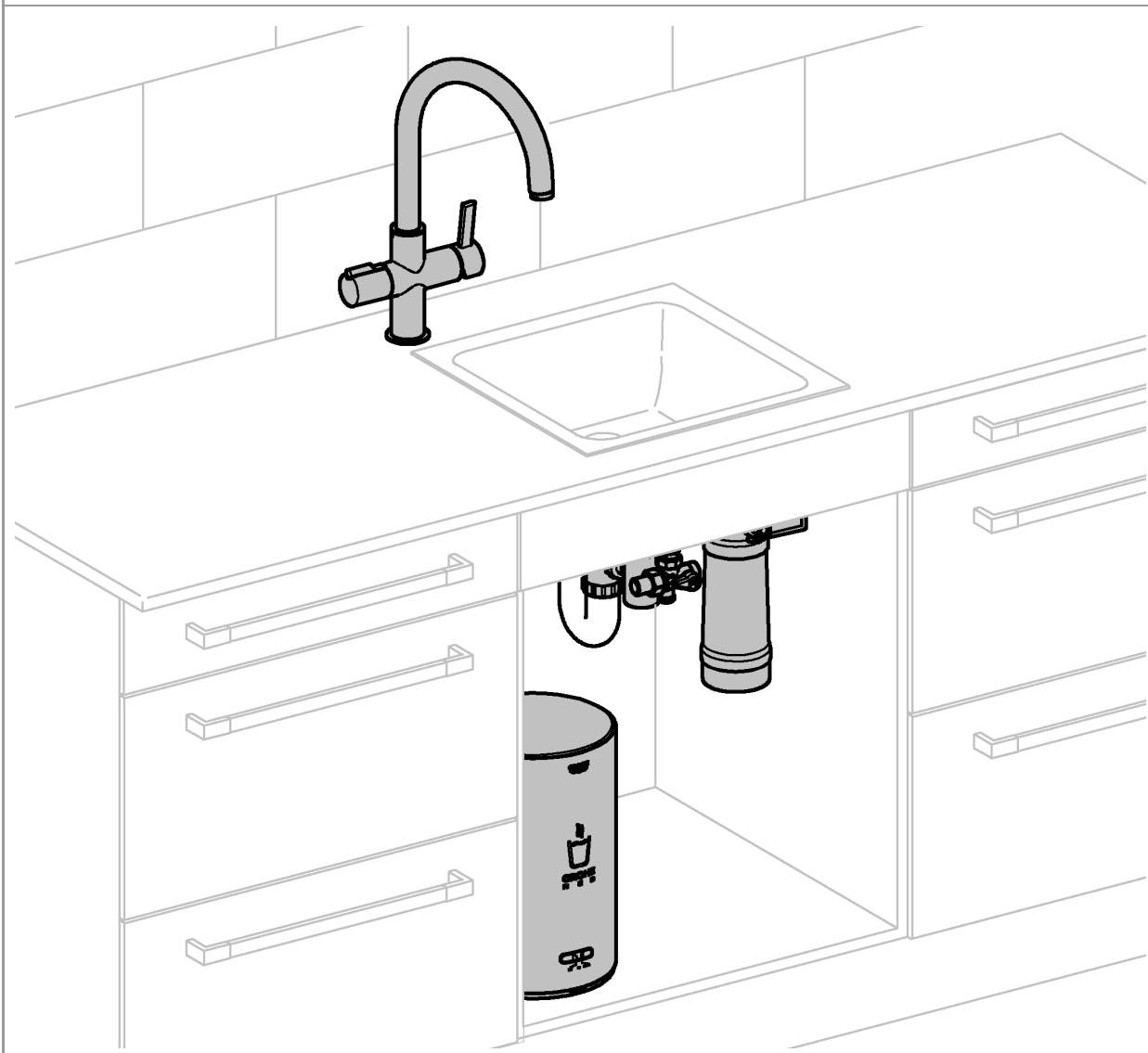
Pure Freude an Wasser

GROHE

30 320



-  ..10
-  ..13
-  ..16
-  ..19
-  ..22
-  ..25



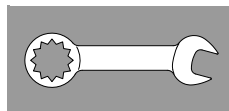
1



2



3 - 6



7



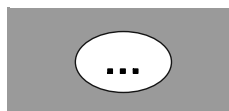
8



8 + 9

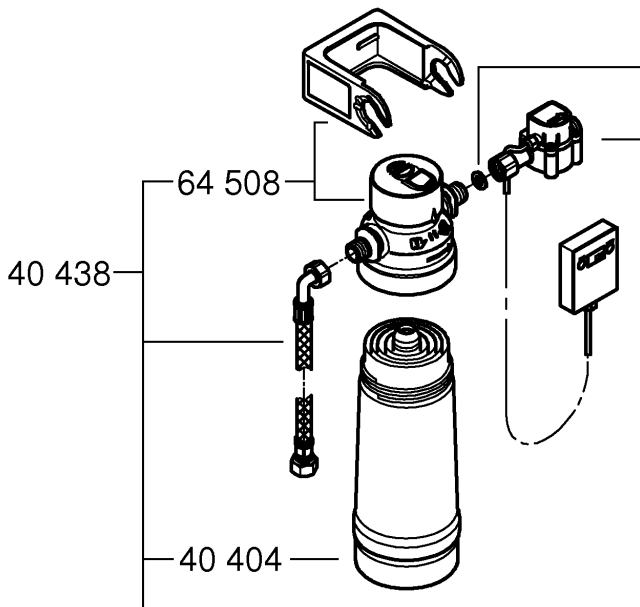
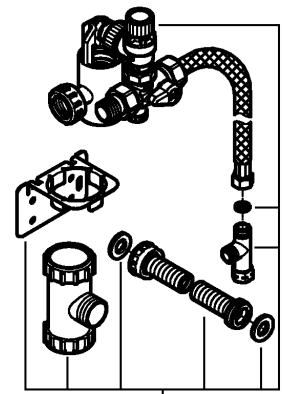
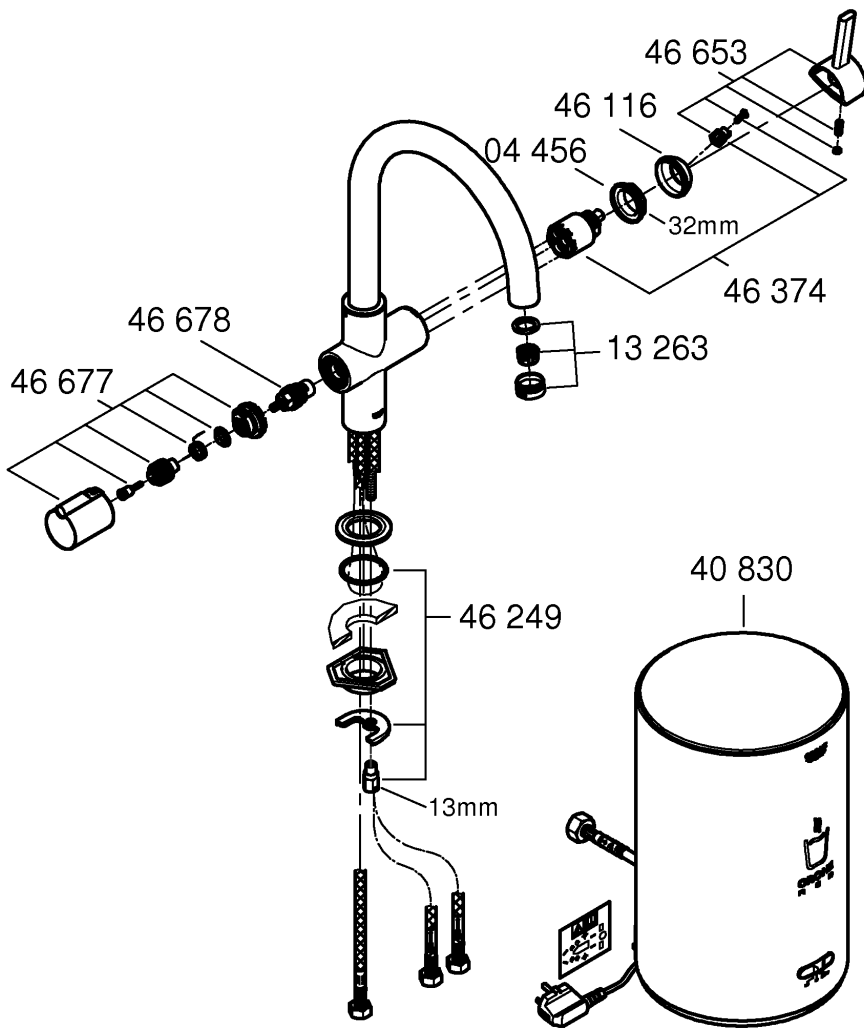







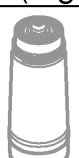
10 - 27

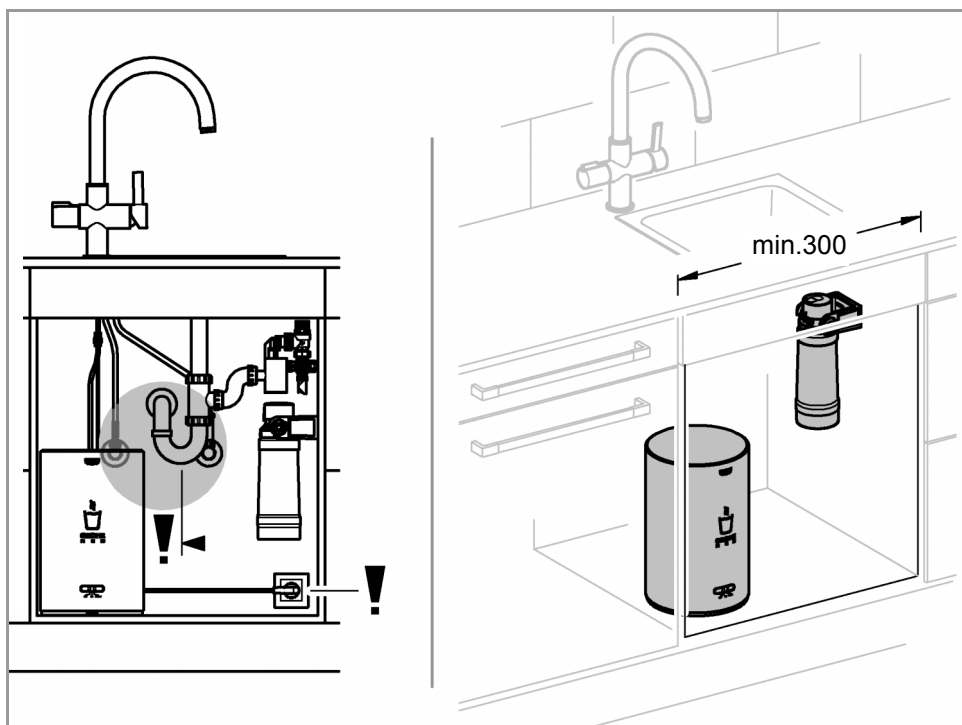
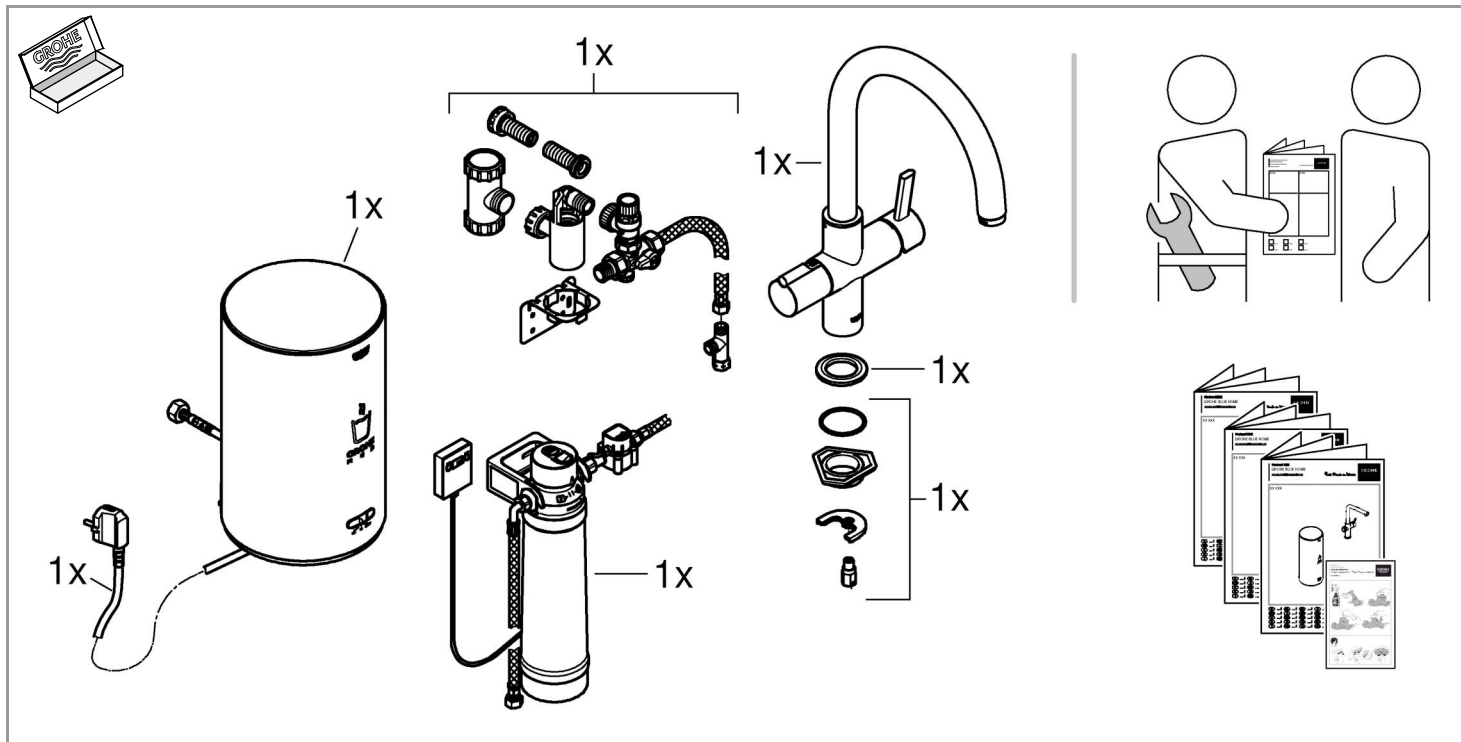


31





| | | |
|---|--|---|
| *40 621 | | *40 412 |
|  | | *40 430 |
| *19 332 | 32mm | *40 547 (AC) |
|  |  | *40 575 (UltraSafe) |
| *19 017 | 13mm | *40 691 (Mg+) |
|  |  |  |



Grohe AG
Industriepark Edelburg
58675, Germany

Grohe RED EU

■ M 1000 kPa
230V~ 2200W
IPx4

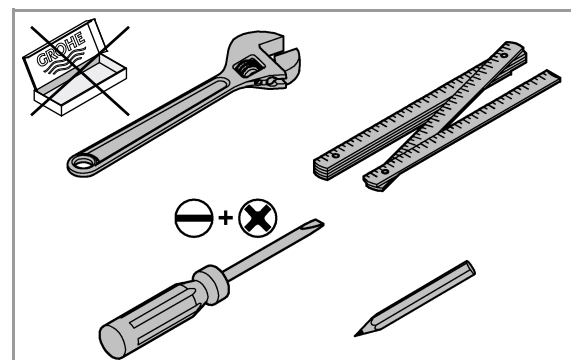
CE

⊗

Seitenr.

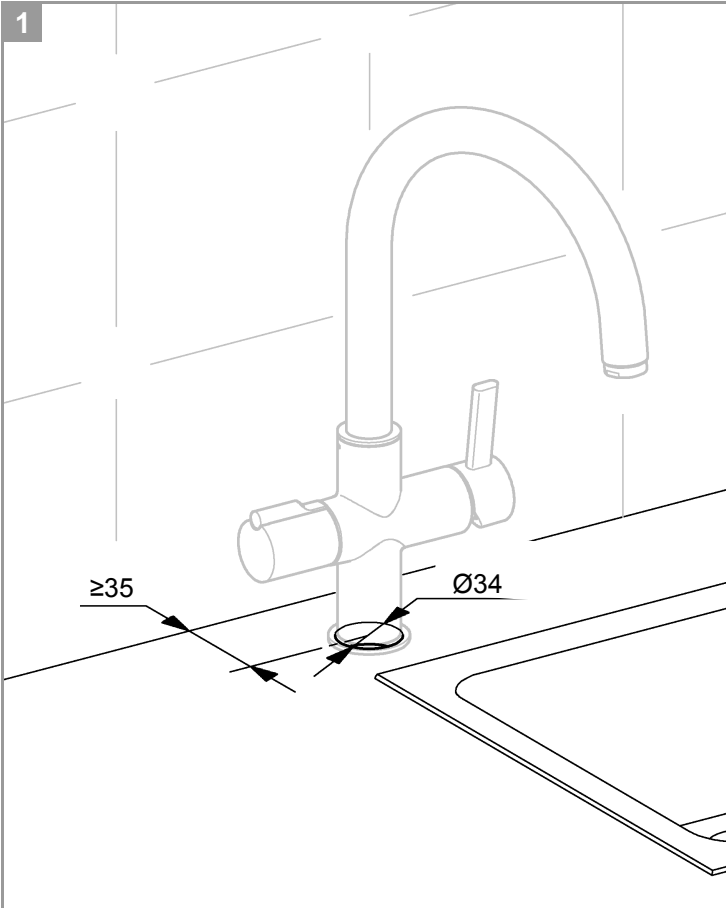
| °KH | Color | Value |
|--------|----------|-------|
| < 7 | Lightest | 3 |
| 7 - 24 | Medium | 2 |
| > 25 | Darkest | 1 |

Lokale Wasserhärte (°KH) ermitteln.
Determine local water hardness (°KH).
Déterminer la dureté de l'eau locale (°KH).

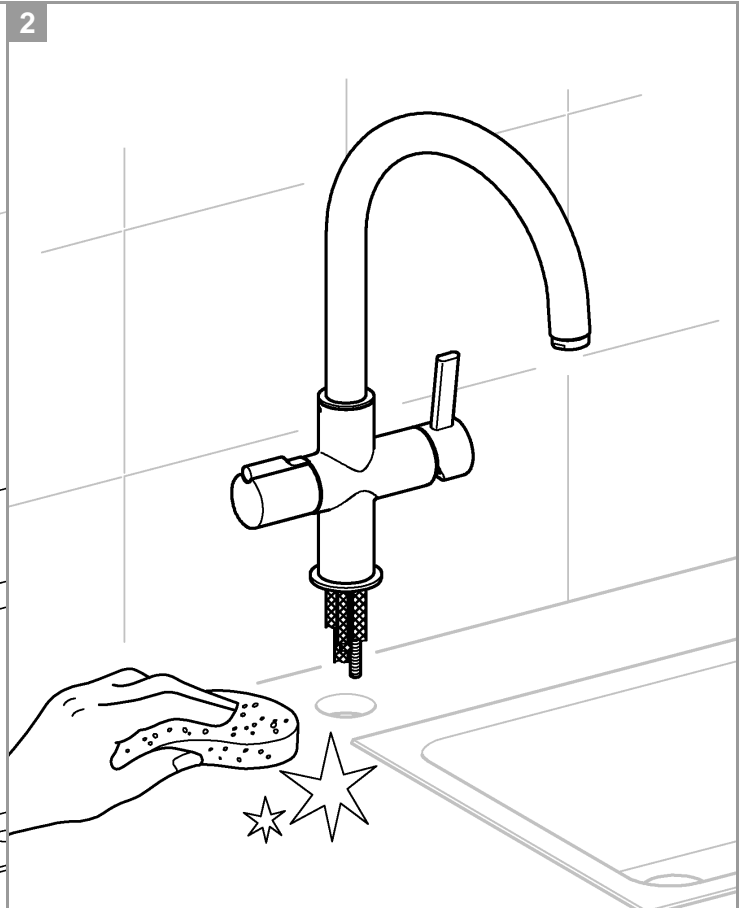




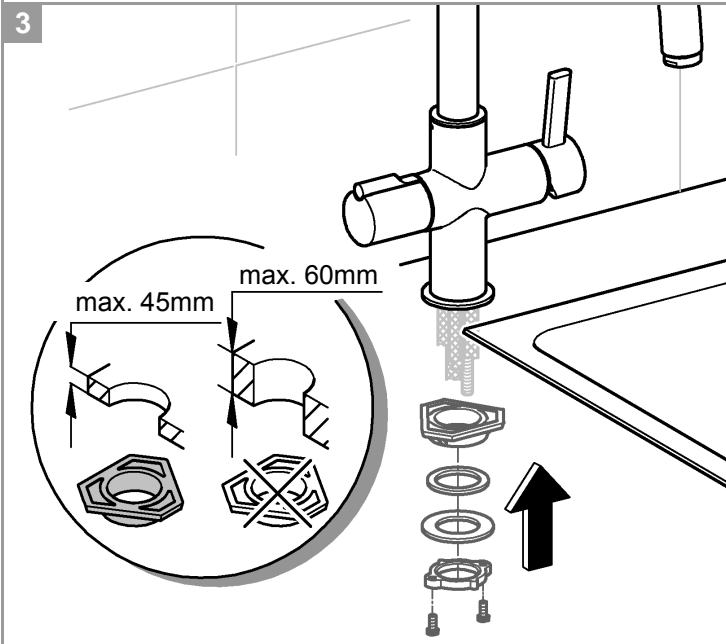
1



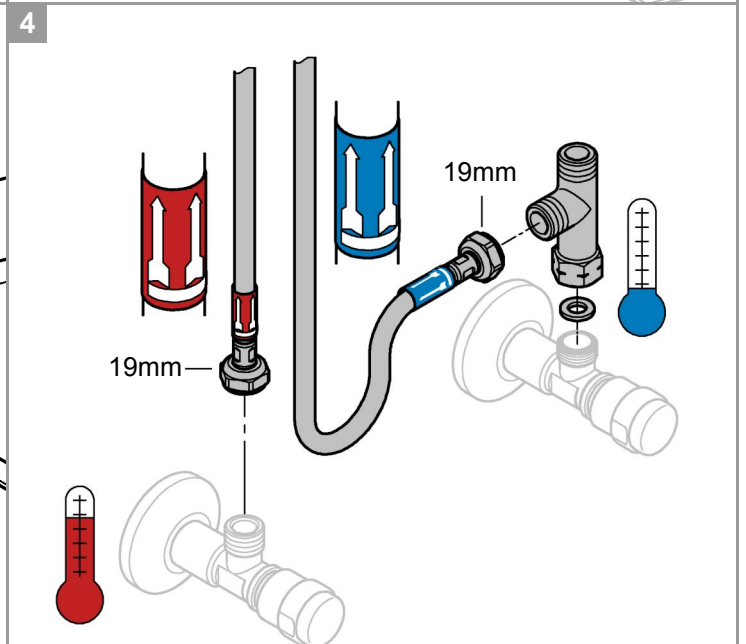
2



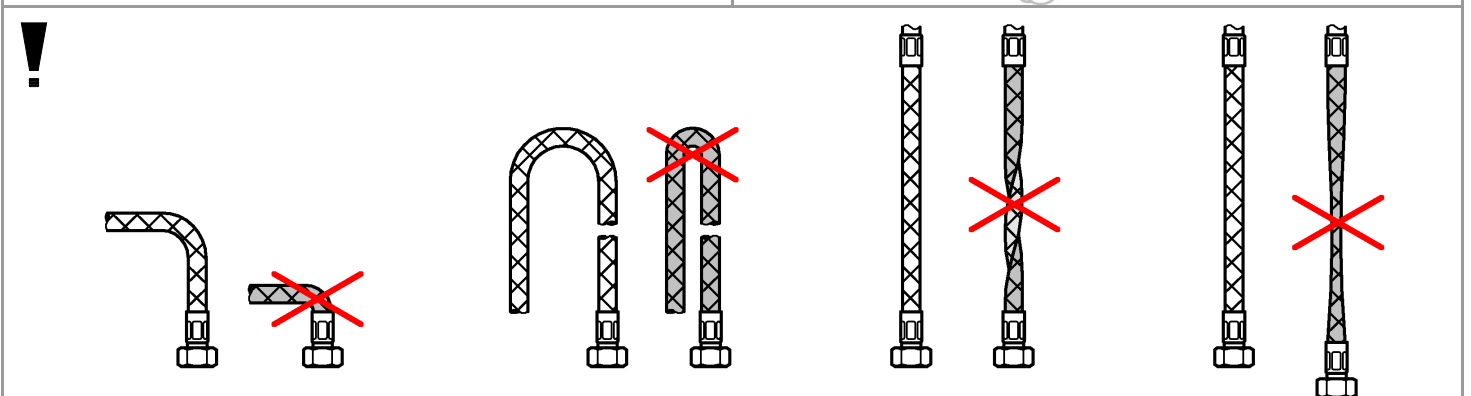
3

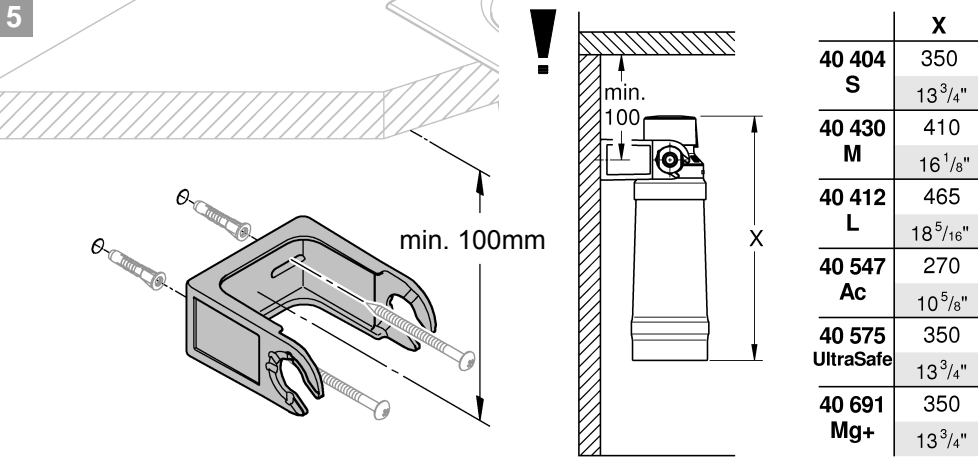


4

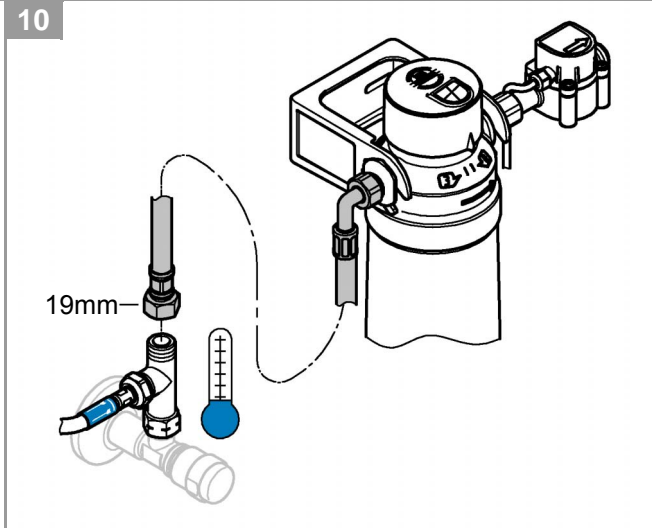
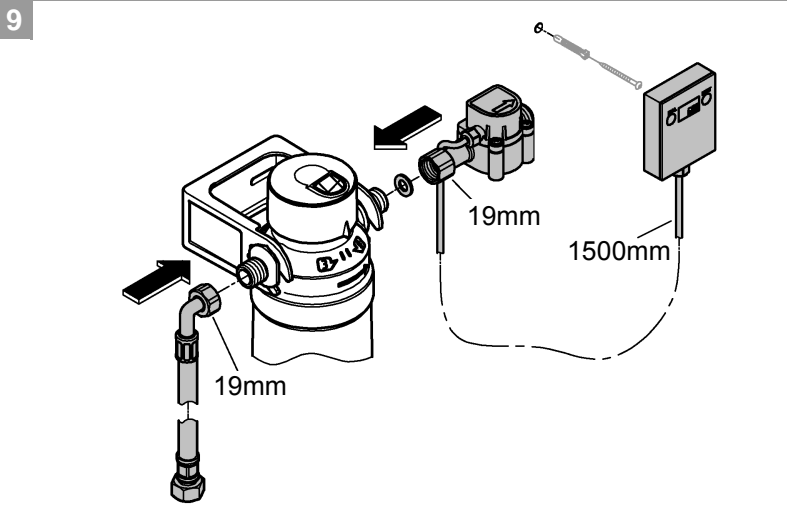
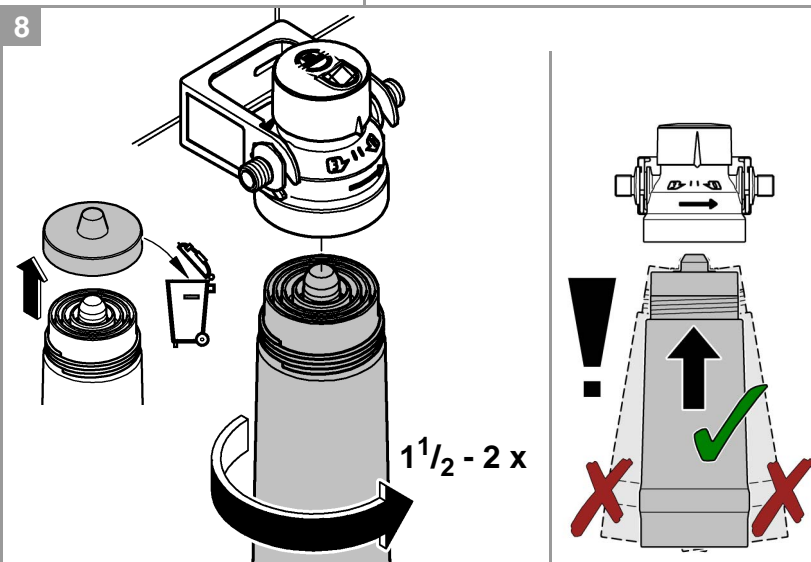
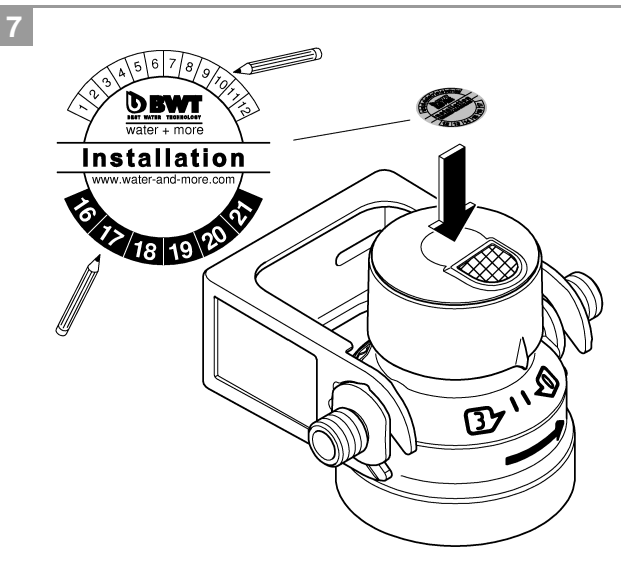
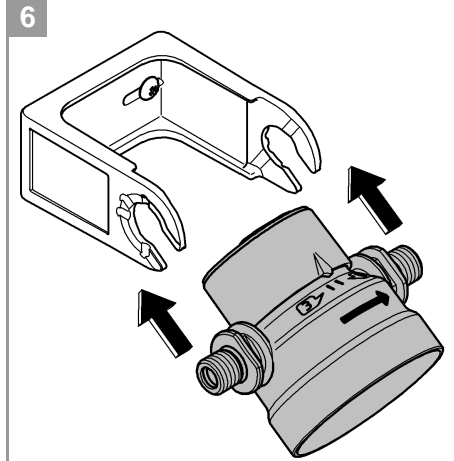


!



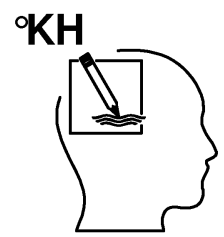


| | X |
|------------------|--|
| 40 404 S | 350 13 ³ / ₄ " |
| 40 430 M | 410 16 ¹ / ₈ " |
| 40 412 L | 465 18 ⁵ / ₁₆ " |
| 40 547 Ac | 270 10 ⁵ / ₈ " |
| 40 575 UltraSafe | 350 13 ³ / ₄ " |
| 40 691 Mg+ | 350 13 ³ / ₄ " |

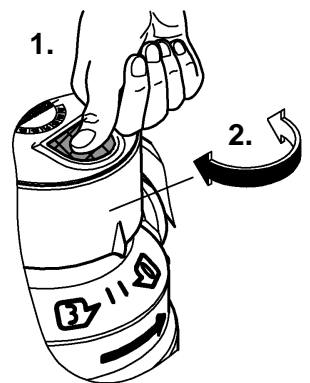


11

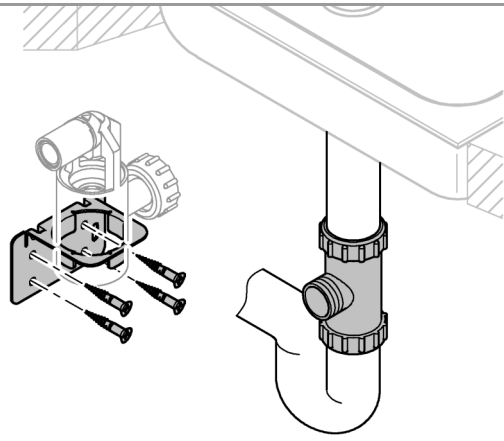
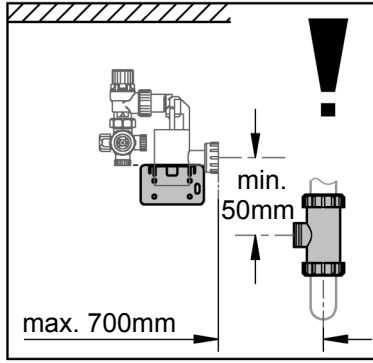
Lokale Wasserhärte (°KH) einstellen.
Adjust local water hardness (°KH).
Régler la dureté de l'eau locale (°KH).



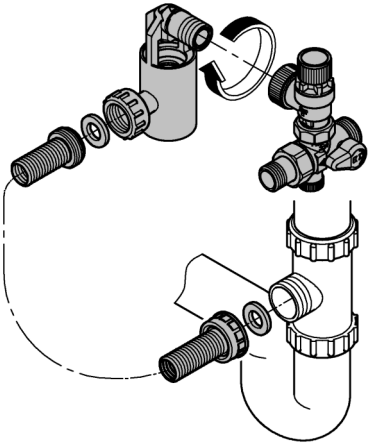
| °KH | |
|--------|---|
| < 7 | 3 |
| 7 - 24 | 2 |
| > 25 | 1 |



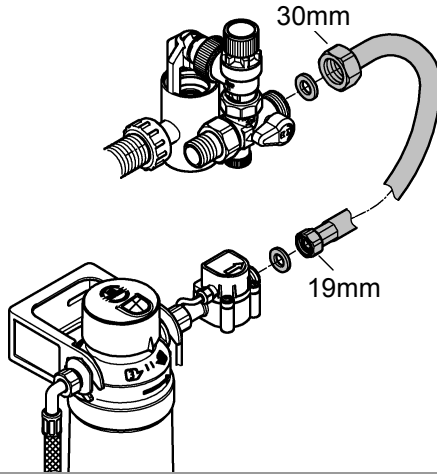
12



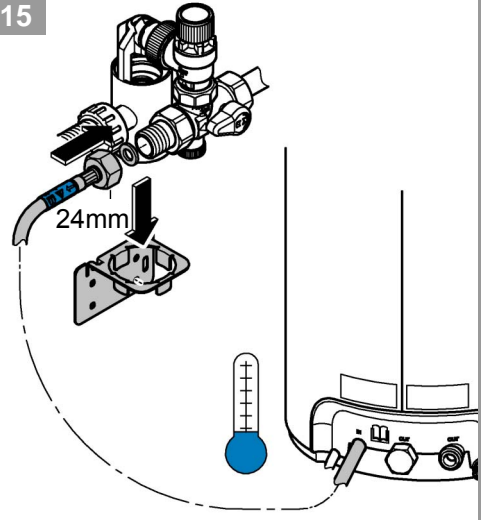
13



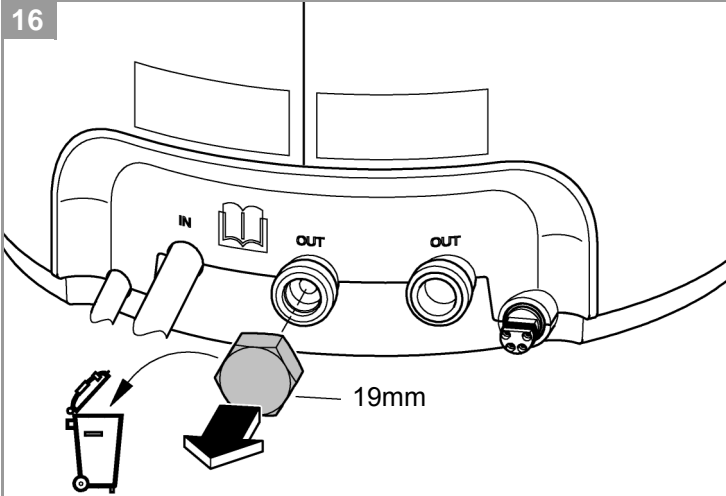
14



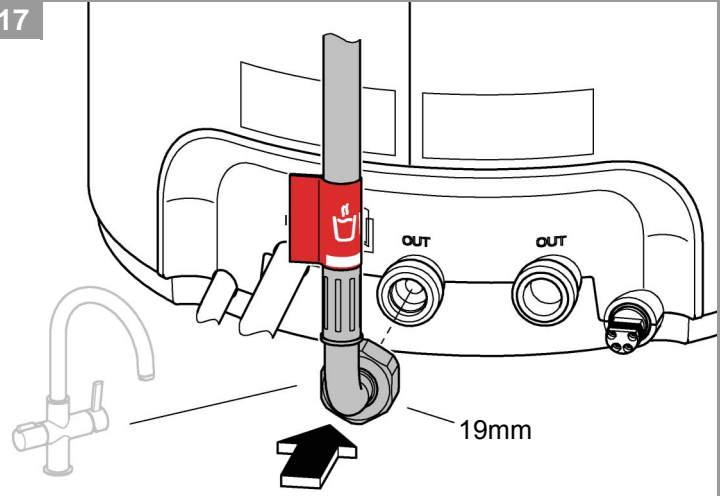
15



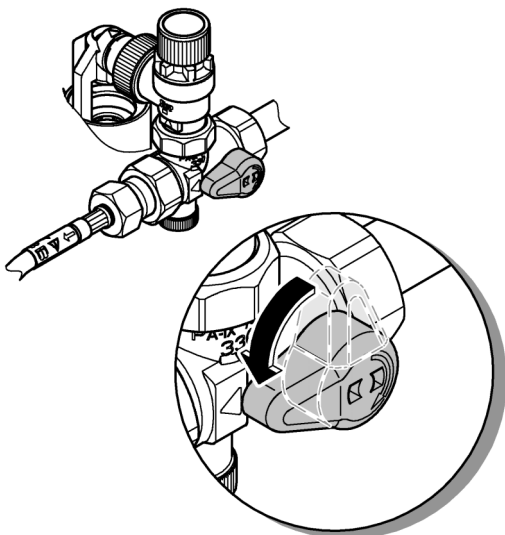
16



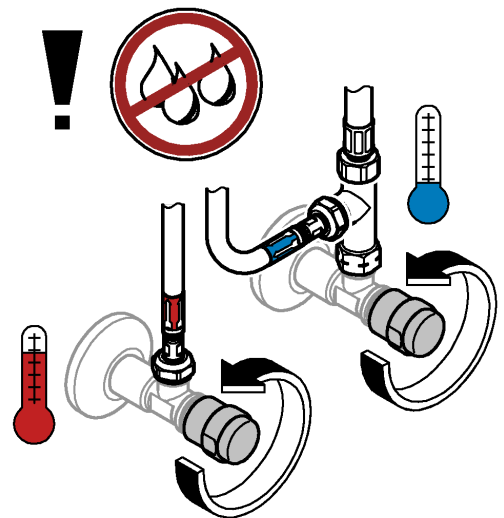
17



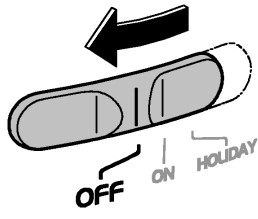
18



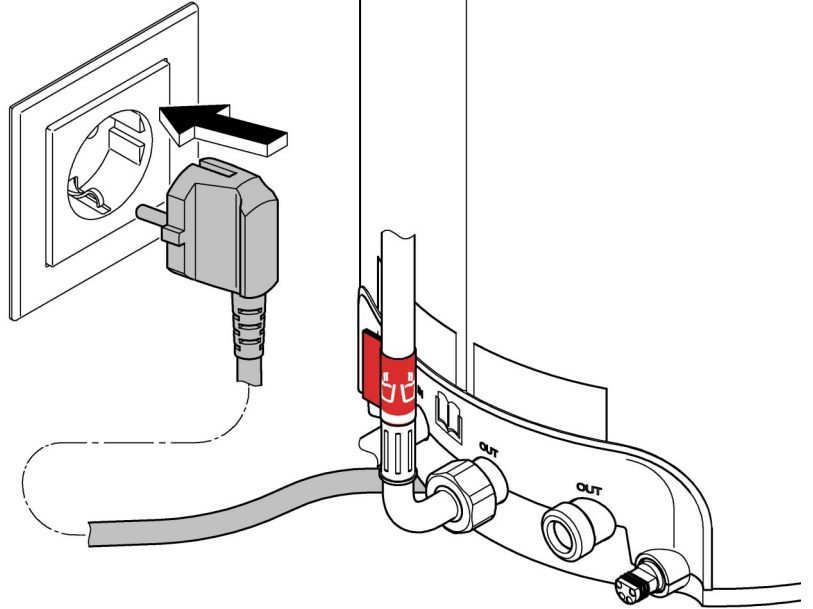
19



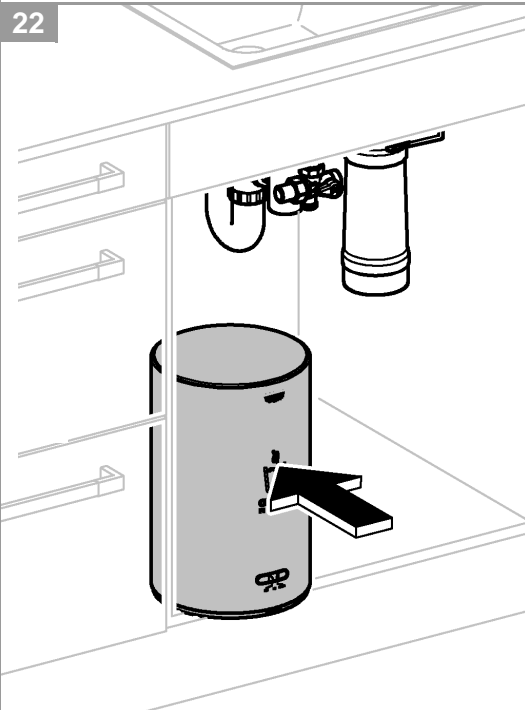
20



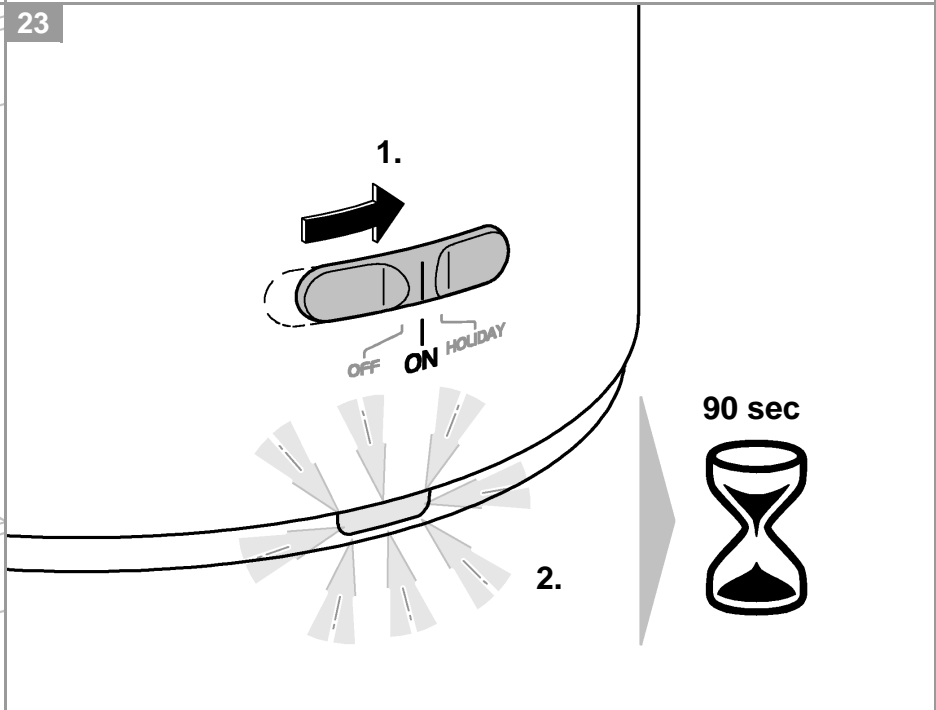
21



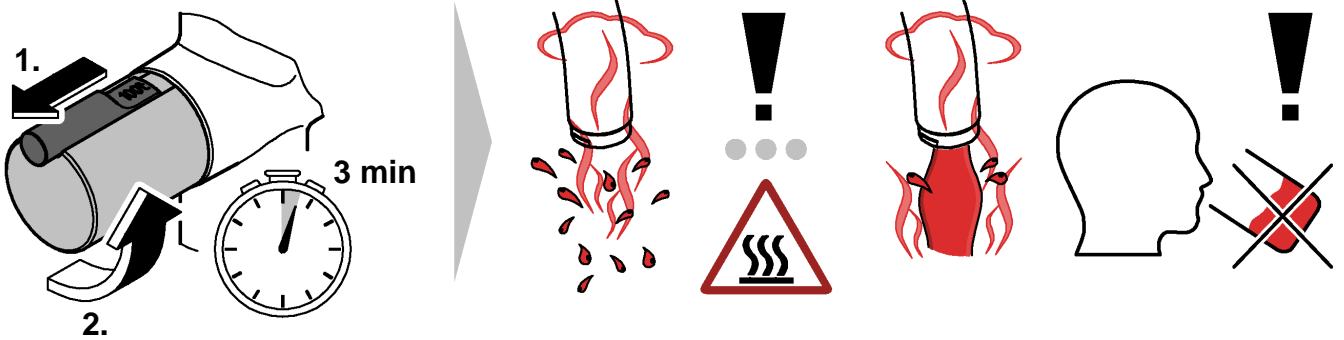
22



23



24





| °KH | Filter Capacity | | | | | |
|---------|--------------------|--------------------|--------------------|----------------|-----------------------|-----------------|
| | S-Size 40404001 | M-Size 40430001 | L-Size 40412001 | Ac 40547001 | UltraSafe 40575001 | Mg+ 40691001 |
| < 7 | 2000 | 5000 | 7600 | 3000 | 3000 | 1600 |
| 7 - 9 | 1600 | 4000 | 6500 | - | - | 1200 |
| 10 - 12 | 1000 | 2500 | 4000 | - | - | 700 |
| 13 - 16 | 800 | 2000 | 3200 | - | - | 500 |
| 17 - 20 | 600 | 1500 | 2500 | - | - | 400 |
| 21 - 24 | 500 | 1300 | 2000 | - | - | 300 |
| 25 - 28 | 400 | 1000 | 1500 | - | - | 200 |
| 29 - 32 | 300 | 800 | 1200 | - | - | 100 |
| > 32 | 200 | 650 | 1000 | - | - | |

D / GB / F

Einstellen der Filterkapazität.

Setting the litre specification.

Réglage de la spécification du litre.



Drücken und gedrückt halten.
Press and hold.
Appuyez plusieurs fois.

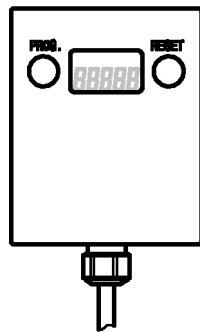
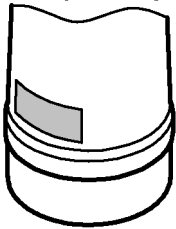


Mehrfach drücken.
Press repeatedly.
Appuyez plusieurs fois.

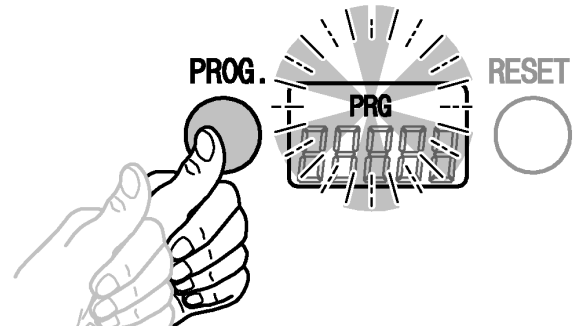


Loslassen.
Let go.
Releasing.

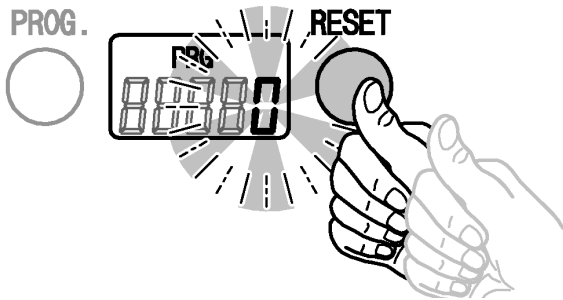
Filter Capacity



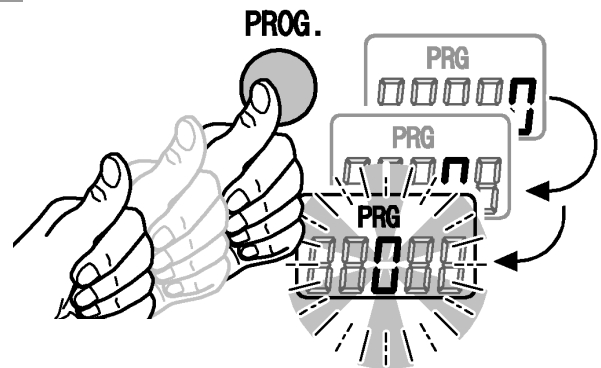
1



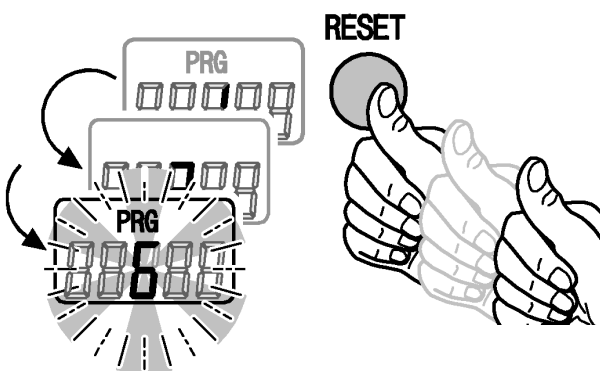
2



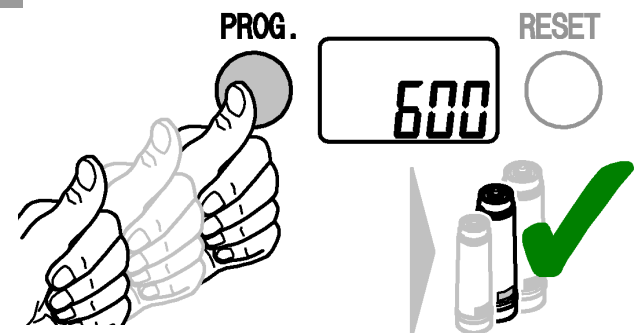
3



4

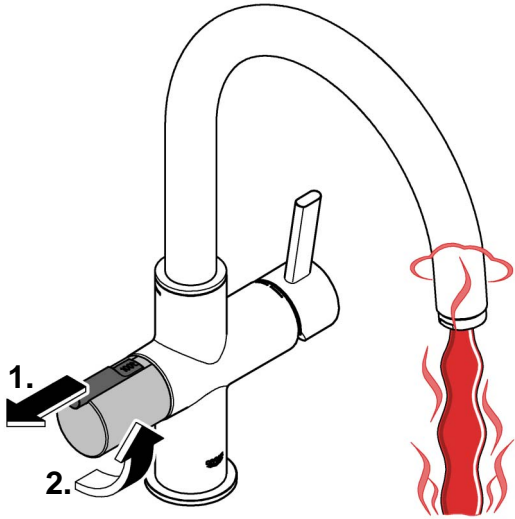


5

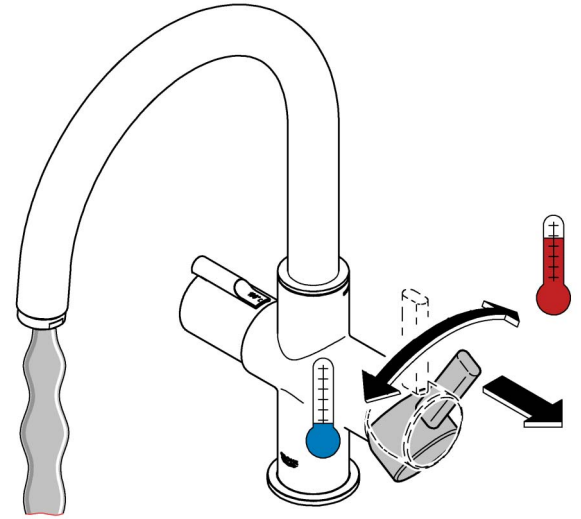




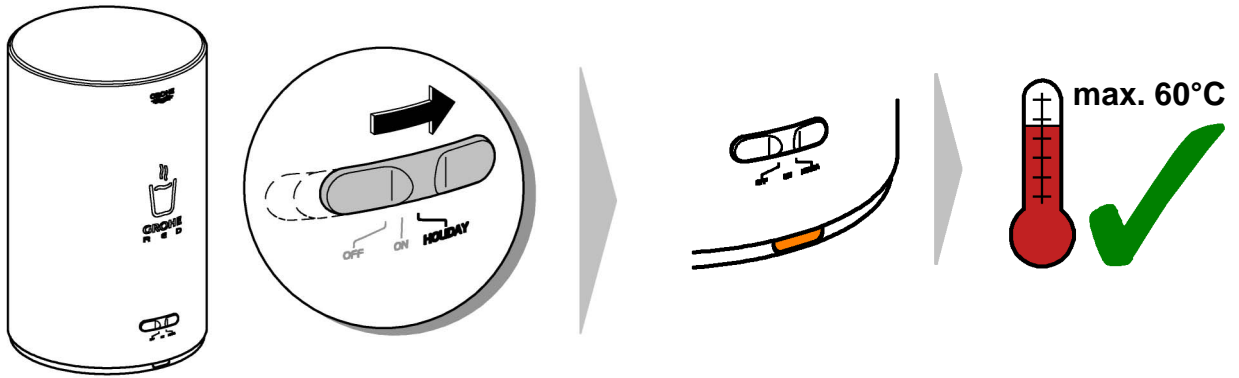
A



B

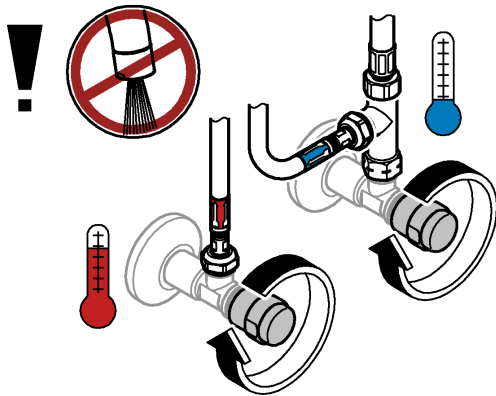


C

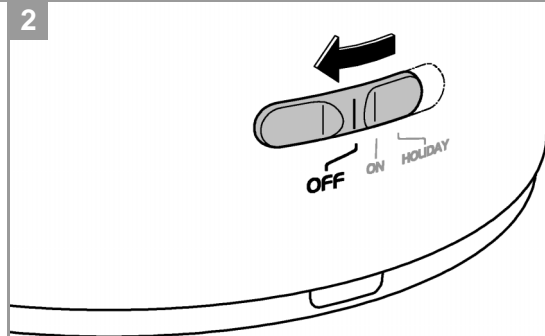


SERVICE

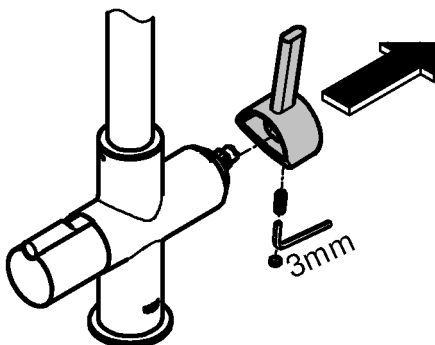
1



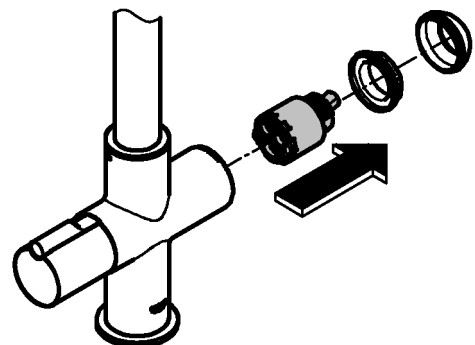
2

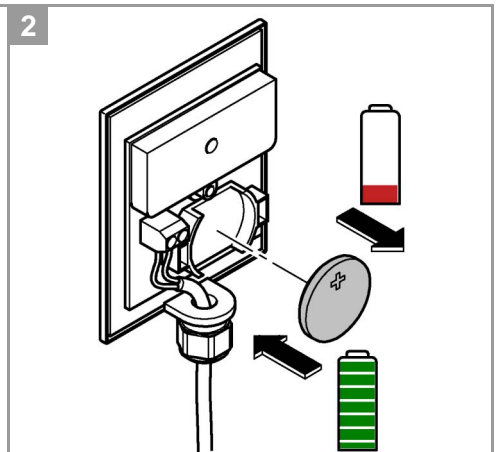
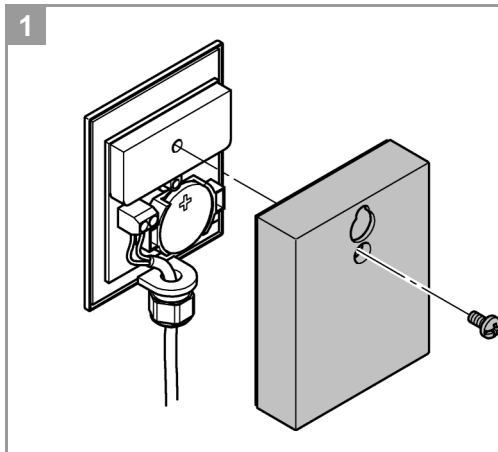
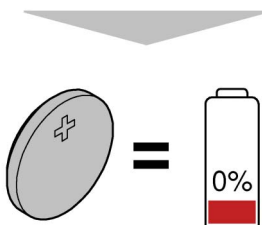
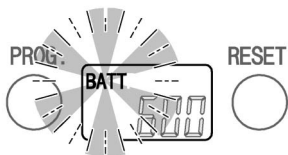
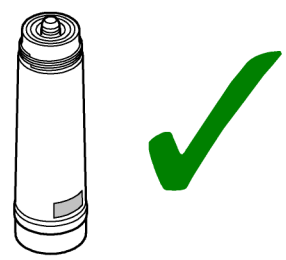
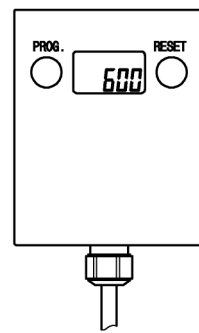
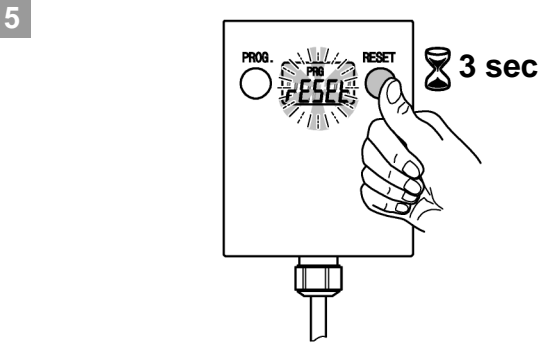
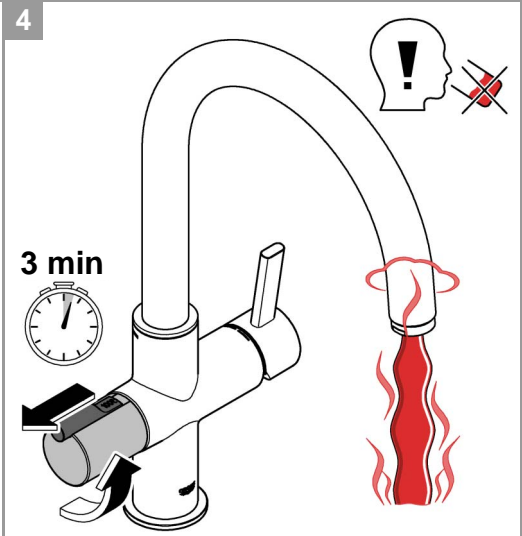
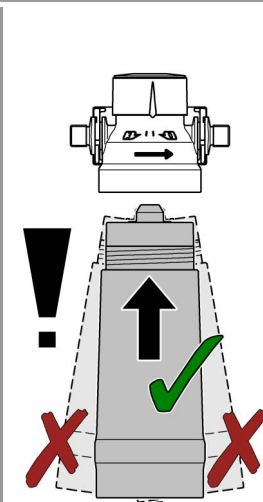
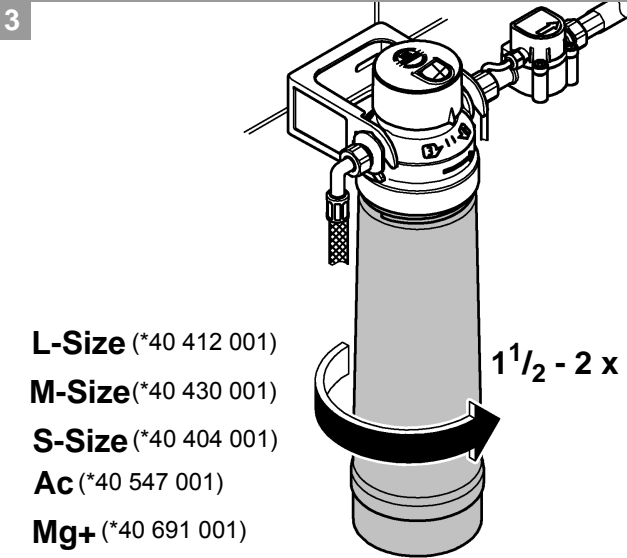
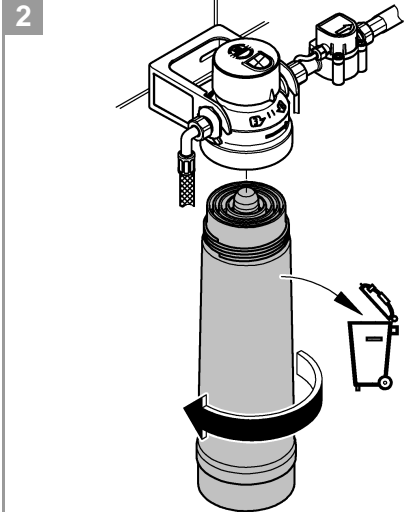
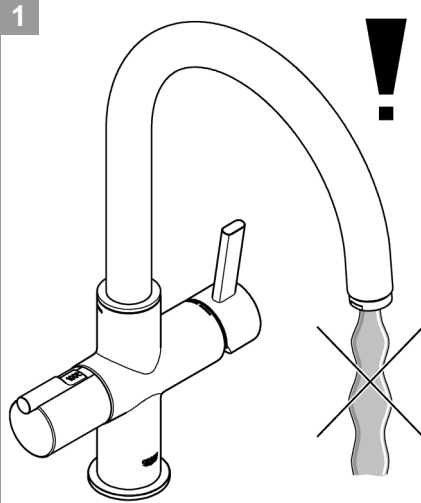
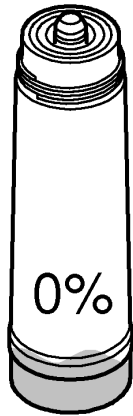
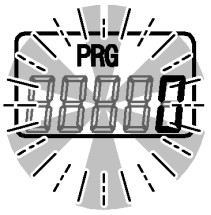


3



4





Sicherheitsinformation



Dieses Gerät kann von **Kindern** ab 8 Jahren und darüber, sowie von Personen mit verringerten physischen, sensorischen oder mentalen Fähigkeiten oder Mangel an Erfahrung und Wissen benutzt werden, wenn sie beaufsichtigt oder bezüglich des sicheren Gebrauchs des Gerätes unterwiesen wurden und die daraus resultierenden Gefahren verstehen. **Kinder** dürfen **nicht** mit dem Gerät spielen. Reinigung und **Benutzer-Wartung** dürfen **nicht** von **Kindern** ohne Beaufsichtigung durchgeführt werden. Gefahr durch beschädigte Spannungsversorgungskabel vermeiden. Bei Beschädigung **muss** das Netzkabel vom Hersteller oder dessen Kundendienst oder einer gleichermaßen qualifizierten Person ersetzt werden.



Achtung Verbrühungsgefahr! Austretendes Wasser ist kochend heiß. Zum Schwenken des Auslaufs keinesfalls am Ende des Auslaufs anfassen, da dieser sehr heiß wird.

- Die beiliegende Netzanschlusleitung mit Kaltgeräteanschlußdose nach IEC 60320-C13 ist ausschließlich an eine mit mindestens 10A und FI-Schutzschalter abgesicherte geeignete Steckdose anzuschließen. Die Steckdose muss nach der Installation frei zugänglich sein.
- Der Kochendwasser-Speicher muss an einer dauerhaften Spannungsversorgung mit Schutzleiter angeschlossen sein.
- Die Installation **darf nur** in frostsicheren Räumen vorgenommen werden.
- Der Kochendwasser-Speicher ist **ausschließlich** zum Gebrauch in geschlossenen Räumen geeignet.
- Der Kochendwasser-Speicher **muss** aufrecht stehend positioniert werden.
- Bei der Reinigung Kochendwasser-Speicher **nicht** direkt oder indirekt mit Wasser abspritzen.
- Der Kochendwasser-Speicher darf nicht geöffnet werden.
- **Nur Originalersatz- und Zubehörteile** verwenden. Die Benutzung von anderen Teilen führt zum Erlöschen der Gewährleistung sowie der CE-Kennzeichnung und kann zu Verletzungen führen.
- Nehmen Sie ein beschädigtes Gerät nicht in Betrieb.
- Der Filterkopf **muss** nach Ablauf von 5 Jahren durch den **GROHE Service** ausgetauscht werden.
- Verlängerungskabel zwischen Steckdose und Kochendwasser-Speicheranschluss sind **nicht** zulässig.
- Der Kochendwasser-Speicher **muss** mit der mitgelieferten Sicherheitsbaugruppe betrieben werden.
- Der Kochendwasser-Speicher darf ausschließlich mit der mit einer GROHE Red Armatur betrieben werden.
- Ist der Betriebsdruck nicht ausreichend, **muss** der Kochendwasserspeicher ausgeschaltet werden.
- Zum Transport **muss** der Kochendwasser-Speicher entleert werden. Hierzu muss die Sicherheitsbaugruppe vom Kochendwasser-Speicher getrennt werden. **Achtung Verbrühungsgefahr!** Austretendes Wasser ist kochend heiß.

Technische Daten Kochendwasser-Speicher:

- Anschluss: Wandsteckdose mit Schutzleiter, über eine 10 A Sicherung abgesichert
- Aufstellhöhe: max. 2000m über dem Meeresspiegel
- Spannungsversorgung: 230 V AC / 50 Hz
- Max. Leistungsaufnahme: 2200 W
- Schutzart: IP X4
- relative Luftfeuchtigkeit: max. 95%
- Standby-Verlustleistung (eingeschaltet): M: 14 W
L: 15,7 W
- Standby-Verlustleistung (ausgeschaltet): 1 W

Sanitärtechnische Daten:

- Inhalt Kochendwasser-Speicher: M: 4 l
L: 7 l
- Verfügbares Speichervolumen bei 100 °C: M: ca. 3 l
L: ca. 5,5 l
- Fließdruck:
 - min. 0,2 MPa
 - empfohlen 0,2 – 0,5 MPa
- Betriebsdruck: max. 0,8 MPa
- Prüfdruck: 1,6 MPa
- Durchfluss bei 0,3 MPa Fließdruck
 - Mischwasser: ca. 6 l/min
 - Kochendwasser: ca. 3 l/min
- Umgebungstemperatur: 0 °C - 40 °C
- Kochendwassertemperatur: 100 °C
Die tatsächliche Temperatur kann aufgrund von unterschiedlichen Umgebungsdrücken geringfügig abweichen
- Aufwärmzeit von 10 °C auf 100 °C: M: ca. 20 min
L: ca. 30 min
- Klemmlänge der Armatur max. 60mm
- Wasseranschluss Speicher: Kaltwasser
- Wasseranschluss Armatur: Kalt/Warmwasser vom Eckventil
Kochendwasser vom Speicher

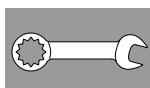
In Regionen mit einer Karbonathärte über 10 °KH **muß** das beiliegende Filtersystem verwendet werden.

Die Karbonathärte kann beim zuständigen Wasserversorger erfragt werden.

Thermische Desinfektion der Armatur möglich.

Signalisierungen

| Status | Speicher-LED |
|-----------------------------|--------------------------------|
| Initialisierung | weiß |
| Aufheizphase | rot, blinkend |
| Betriebsbereit | rot, dauerhaft |
| Holidaymodus Abkühlphase | orange, blinkend |
| Holidaymodus | orange, dauerhaft |
| Fehler | magenta, blinkend/dauerhaft |



Installation und Inbetriebnahme

Rohrleitungssystem vor und nach der Installation gründlich spülen (DIN 1988/DIN EN 806 beachten)!

Bypass des Filterkopfs gemäß der lokalen Karbonathärte einstellen und Filterkartusche anschließen.

Die Karbonathärte kann mit Hilfe des beiliegenden Teststreifens ermittelt, oder beim zuständigen Wasserversorger erfragt werden.

Hinweis: Beim Aufheizen dehnt sich das Wasservolumen im Speicher aus. Das Ausdehnungswasser muss am Trichter der Sicherheitsgruppe heraustropfen.

Dies ist ein notwendiger und normaler Vorgang.

Steuerung:

Werkseitig ist die Steuerung auf Betrieb mit der Filterkartusche S-Size (Best.- Nr.: 40 404 001) eingestellt.

Bei Betrieb mit einer anderen Filterkartusche muss die Steuerung umgestellt werden, siehe auch Seite 7.

| Taste | | Anzeige |
|-----------|--|---------|
| PROG. | Taste PROG kurz drücken (PRG blinkt) | |
| RESET | Taste RESET kurz drücken, um zur Programmierung der Litervorgabe zu gelangen (00000 blinkt) | |
| PROG. | Taste PROG so oft drücken, bis die gewünschte Position erreicht ist (00000 Ziffer blinkt) | |
| RESET | Taste RESET so oft drücken, bis die gewünschte Ziffer erreicht ist (00600 Ziffer blinkt) | |
| PROG. | Taste PROG so oft drücken, bis das Menü verlassen wird (PRG erlischt und der eingestellte Wert erscheint) | |



Bedienung, siehe Seite 8.

Entsperren der Kindersicherung, um Kochendwasser zu zapfen, siehe **A**.

Zapfen von Kalt- oder Warmwasser, siehe **B**.

Aktivieren des Holidaymodus, siehe **C**.

Hinweis:

Zur Vermeidung von Fehlbedienungen und zum Schutz vor Verletzungen empfehlen wir das Anbringen des beiliegenden Aufklebers.



Wartung und Reinigung

! Achtung!

Gefahr der Beschädigung!

- Bei Wartungsarbeiten an der Anlage muss generell erst die Spannungsversorgung unterbrochen werden! Danach kann der Steckverbinder getrennt werden.

- Bei Eingriffen in das Versorgungsnetz oder bei Wartungsarbeiten ist das GROHE Red Kochendwasser-System vor Benutzung zu entlüften, da es sonst zu Dampfstoßen kommen kann.

Eckventil schließen, Speicher ausschalten und Netzstecker herausziehen.

Warten, bis sich der Speicher und die Armatur abgekühlt haben. Hebel öffnen, um den Speicher drucklos zu machen.

Alle Teile prüfen, reinigen, evtl. austauschen und mit Spezialarmaturenfett einfetten.

Speicher entleeren:

- Warten bis sich der Speicher und die Armatur abgekühlt haben
- Speicher durch Öffnen des Hebels der Armatur und des Drehknopfes an der Sicherheitseinrichtung drucklos zu machen
- Kappe, bzw. Schlauch zum Mischventil abnehmen um den Speicher über den Verbindungsschlauch zur Sicherheitsbaugruppe entleeren.



Service

| Störung ? | Ursache ! | Abhilfe ✓ |
|---------------------|--|--|
| Wasser fließt nicht | <ul style="list-style-type: none"> Filter nicht korrekt eingesetzt Schläuche geknickt Wasserzufuhr unterbrochen | <ul style="list-style-type: none"> Filter gerade einsetzen (1¹/₂ - 2 Umdrehungen) Schläuche auf Knicke prüfen Absperrventile vollständig öffnen |

Der GROHE Kochendwasser-Speicher darf nur vom GROHE Kundendienst repariert werden.

Umwelt und Recycling

Aus hygienischen Gründen ist eine Wiederaufbereitung von gebrauchten Filterkartuschen nicht möglich. Verbrauchte Filterkartuschen können gefahrlos über den Restmüll entsorgt werden.

Der Kochendwasser-Speicher ist ein Elektrogerät für das in vielen Ländern Rückgabe- und Rücknahmepflichten gelten. GROHE ist in allen relevanten Ländern an entsprechenden Rücknahmesystemen beteiligt.



Geräte mit dieser Kennzeichnung gehören **nicht** in den Hausmüll, sondern **müssen** gemäß der landesspezifischen Vorschriften getrennt entsorgt werden.

Safety notes



This device may be used by **children** over 8 years of age, as well as persons with physical, sensory, or mental disabilities or inadequate experience and knowledge, if they are under supervision or were instructed in the safe use of the device and understand the resulting risks.

Children must not play with the device. Cleaning and **user maintenance must not** be carried out by **children** without supervision.

Prevent danger resulting from damaged power supply cables. In the case of damage, the mains cable **must** be replaced by the manufacturer or his customer service department, or an equally qualified person.



Caution, risk of scalding! Escaping water is boiling hot. **Never touch the end of the spout** in order to swivel the spout as it becomes extremely hot.

- The enclosed mains cable and a standard IEC connector box according to IEC 60320-C13 is to be connected exclusively to a hedged with at least 10A and FI protection switch appropriate electrical outlet. The connector must be freely accessible after installation.
- The boiling water storage heater **must** be connected to a permanent power supply.
- Installation of the fitting and boiling water storage heater with filter cartridge **is only permitted** in frost-free rooms.
- The boiling water storage heater is **only** suitable for indoor use.
- The boiling water storage heater **must** be placed in an upright position.
- During cleaning, do **not** spray the boiling water storage heater or the plug directly or indirectly with water.
- The boiling water storage heater **must not** be opened.
- Use **only genuine replacement parts and accessories**. The use of other parts will result in voiding of the warranty and the CE identification, and could lead to injuries.
- Do not operate a damaged device.
- The filter head **must** be replaced after 5 years by the **GROHE service**.
- Extension cables are **not** permitted between the electrical socket and boiling water storage heater connection.
- The boiling water storage heater **must** be operated with the supplied safety unit.
- The boiling water storage heater may only be operated with a GROHE Red faucet.
- If the operating pressure is not sufficient, the boiling water storage heater **must** be switched off.
- For transport the boiling water storage heater **must** be drained. For this, the safety unit must be disconnected from the storage heater. **Caution, risk of scalding!** Escaping water is boiling hot.

Technical data boiling water storage heater:

- Connection: Wall socket with earth wire, protected via a 10 A fuse
- Installation high: max. 2000m above sea level
- Voltage supply: 230 V AC / 50 Hz
- max. power consumption: 2200 W
- Type of protection: IP X4
- Relative humidity: max. 95%
- Standby power loss (switched on): M: 14 W
L: 15,7 W
- Standby power loss (switched off): 1 W

Sanitary data:

- Boiling water storage heater capacity: M: 4 l
L: 7 l
- Available storage heater volume at 100 °C: M: approx 3 l
L: approx 5.5 l
- Flow pressure:
 - min. 0.2 MPa
 - recommended 0.2 – 0.5 MPa
- Operating pressure: max. 0.8 MPa
- Test pressure: 1.6 MPa
- Flow rate at 0.3 MPa flow pressure
 - Mixed water: approx. 6 l/min
 - Boiling water: approx. 3 l/min
- Ambient temperature: 0 °C – 40 °C
- Boiling water temperature 100 °C
The actual temperature may differ slightly due to different ambient pressures
- Heating time from 10 °C to 100 °C: M: approx. 20 min
L: approx. 30 min
- Clamping length: max: 60mm
- Water connection at storage heater: Cold water
- Water connection at fitting: Warm/Cold water from service valve
Boiling water from storage heater

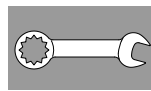
The enclosed filter system **must** be used in regions with a carbonate hardness above 10 °KH.

The relevant water supplier can provide information on the water hardness.

Thermal disinfection of the fitting is possible.

Signalisations

| Status | Storage heater-LED |
|---------------------------|----------------------------|
| Initialisation | white |
| Boiler heating up | red, flashing |
| Ready for use | red, permanent |
| Holiday mode cooling down | orange, flashing |
| Holiday mode | orange, permanent |
| Error | purple, flashing/permanent |



Installation and commissioning

Flush pipes thoroughly before and after installation (observe EN 806).

Adjust bypass of filterhead according to local carbonate hardness and connect filter cartridge.

The carbonate hardness can be tested by using the enclosed test strip or the relevant water supplier can provide information on the carbonate hardness.

Important note: The volume of water in the storage heater will expand as it is heated. The expansion water must drip out at funnel of safety assembly.

This process is necessary and normal.

Control:

The cooler/carbonator is set for operation with the S-Size filter cartridge (Prod no.: 40 404 001) at the factory.

For operation with other filter cartridges the cooler/carbonator must be switched over, see also page 7.

| Button | | Display |
|-----------|---|---------|
| PROG. | Briefly press PROG button (PRG flashes) | |
| RESET | Briefly press RESET button to access programming for litre specification (00000 flashes) | |
| PROG. | Keep pressing PROG button until required position is reached (00000 digit flashes) | |
| RESET | Keep pressing RESET button until required digit is reached (00600 digit flashes) | |
| PROG. | Keep pressing PROG button to exit menu (PRG disappears and set value appears) | |



Operation, see page 8.

Unlock the child safety device to get boiling water, see **A**.

To get cold or hot water, see **B**.

Activation of the holiday mode, see **C**.

Note:

In order to prevent incorrect operation and for protection against injury, we recommend affixing the sticker provided.



Maintenance and Cleaning

Important! Risk of damage!

- Always disconnect the power supply before carrying out maintenance work on the system. The plug-in connector can then be disconnected.

In the case of interventions in the mains supply or maintenance work, the GROHE Red boiling system must be bled as steam jets could otherwise occur.

Close the service valve, switch off the storage heater and disconnect the mains plug.

Wait until the storage heater and the fitting have cooled down. Open the lever to depressurise the storage heater.

Inspect and clean all parts, replace as necessary and lubricate with special grease.

Empty the storage heater:

- Wait until the storage heater and the fitting have cooled down
- Open the lever of the fitting and the rotary knob on the safety unit to depressurise the storage heater
- Remove the cap, or the hose to the mixing valve and drain the storage heater via the connecting hose to the safety unit



Service

| Fault ? | Cause ! | Remedy ✓ |
|--------------------------|--|--|
| Water not flowing | <ul style="list-style-type: none"> Filter not installed correctly Hoses kinked Water supply interrupted | <ul style="list-style-type: none"> Insert filter straight (1¹/₂ - 2 turns) Check hoses for kinks Open fully shut-off valves |

The GROHE boiling water storage heater may only be repaired by GROHE Service.

Environment and recycling

For reasons of hygiene, it is not possible to recycle used filter cartridges.

Used filter cartridges can be disposed of hazard-free as residual waste.

The boiling water storage heater is an electrical device, to which return and take-back obligations apply in many countries. GROHE participates in such take-back systems in all relevant countries.



This category of device does **not** belong in the domestic waste, but **must** be disposed of separately in accordance with the relevant local national regulations.

Säkerhetsinformation



Denna apparat får användas av **barn** i åldern 8 år och äldre och personer med nedsatt fysisk, sensorisk eller mental förmåga eller personer med brist på erfarenhet och kunskap, om de övervakas eller har fått instruktioner om säker användning av apparaten och förstår de resulterande farorna. **Barn får inte** leka med apparaten. Rengöring och **användarunderhåll** får **inte** utföras av **barn** utan tillsyn.

Undvik fara orsakad av skadade spänningsförsörjningskablar. Om elkabeln är skadad **måste** den bytas ut av tillverkaren eller kundservice eller en liknande kvalificerad person.



OBS skällningsrisk! Vatten som rinner ut är kokande hett. Ta aldrig i änden på utloppet för att vrida utloppet, eftersom den blir mycket varm.

- Den bifogade elledningen med kontaktdon enligt IEC 60320-C13 får endast anslutas till ett lämpligt vägguttag med minst 10 A, skyddat med jordfelsbrytare. Det måste gå att komma åt vägguttaget efter installationen.
- Behållaren för kokande vatten måste vara ansluten till en permanent spänningsförsörjning med skyddsledare.
- Installationen får **endast** utföras i frostsäkra utrymmen.
- Behållaren för kokande vatten är **endast** avsedd att användas i stängda utrymmen.
- Behållaren för kokande vatten **måste** placeras upprättstående.
- Behållaren för kokande vatten och kontakten får **inte** sprutas av direkt eller indirekt med vatten vid rengöring.
- Behållaren för kokande vatten får inte öppnas.
- Använd **endast originalreservdelar och tillbehör**. Om andra delar används upphör garantin och CE-märkningen att gälla, och risk för personskador uppstår.
- Använd aldrig en skadad apparat.
- Filterhuvudet **måste** bytas ut efter 5 år via **GROHE Service**.
- Förlängningskablar mellan vägguttag och anslutningen för behållaren för kokande vatten är **inte** tillåtna.
- Behållaren för kokande vatten **måste** användas tillsammans med den medföljande säkerhetsmodulen.
- Behållaren för kokande vatten får endast användas tillsammans med en GROHE Red-blandare.
- Om drifttrycket inte är tillräckligt **måste** behållaren för kokande vatten stängas av.
- Behållaren för kokande vatten **måste** tömmas inför transport. Säkerhetsmodulen måste då lossas från behållaren för kokande vatten. **OBS skällningsrisk!** Vatten som rinner ut är kokande hett.

Tekniska data för behållaren för kokande vatten:

- Anslutning: vägguttag med skyddsledare, säkrad med en 10 A-säkring
- Uppställningshöjd: max. 2000 m över havet
- Spänningsförsörjning: 230 V AC/50 Hz
- Max. effektupptagning: 2 200 W
- Skyddsklass: IP X4
- Relativ luftfuktighet: max. 95 %
- Standby-förlusteffekt (inkopplad): M: 14 W
L: 15,7 W
- Standby-förlusteffekt (frånkopplad): 1 W

Sanitärtekniska data:

- Innehåll behållare för kokande vatten: M: 4 l
L: 7 l
- Tillgänglig behållarvolym vid 100 °C: M: ca 3 l
L: ca 5,5 l
- Flödestryck:
 - min. 0,2 MPa
 - rekommenderat 0,2–0,5 MPa
- Drifttryck: max. 0,8 MPa
- Kontrolltryck: 1,6 MPa
- Genomflöde vid 0,3 MPa flödestryck
 - blandvatten: ca 6 l/min
 - kokande vatten: ca 3 l/min
- Omgivningstemperatur: 0 °C –40 °C
- Temperatur på kokande vatten: 100 °C
Den faktiska temperaturen kan avvika lite p.g.a. olika omgivningstryck.
- Uppvärmningstid från 10 °C till 100 °C: M: ca 20 min
L: ca. 30 min
- Klämlängd på blandaren: max. 60 mm
- Vattenanslutning för behållare: kallvatten
- Vattenanslutning för blandare: kallvatten/varmvatten från hörnventil
kokande vatten från behållare

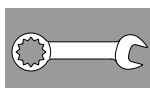
Det bifogade filtersystemet **måste** användas i områden med en karbonathårdhet på över 10 °KH.

Den lokala vattenleverantören kan svara på frågor om karbonathårdheten.

Termisk desinfektion av blandaren är möjlig.

Blinksignaler

| Status | LED i behållaren |
|---------------------------|-----------------------------|
| Initialisering | vit |
| Uppvärmningsfas | rött, blinkande |
| Driftberedd | rött, konstant |
| Holiday-läge svalningsfas | orange, blinkande |
| Holiday-läge | orange, konstant |
| Fel | magenta, blinkande/konstant |



Installation och idrifttagning

Spola rörledningssystemet noggrant före och efter installationen (observera EN 806)!

Ställ in filterhuvudets bypass enligt den lokala karbonathårdheten och anslut filterpatronen.

Karbonathårdheten kan fastställas med hjälp av den bifogade testremsan, eller genom att rådfråga den lokala vattenleverantören.

Anvisning: Vid upphettning ökar vattenvolymen i behållaren. Varmvattnet måste droppa ut ur tratten på säkerhetsenheten.

Detta är en nödvändig och normal process.

Styrning:

Styrningen har ställts in på fabriken för drift med filterpatronen av storlek S (Best.- Nr.: 40 404 001).

Om en annan filterpatron ska användas måste styrningen ställas om, se även sidan 7.

| Knapp | | Indikering |
|-----------|---|------------|
| PROG. | Tryck kort på knappen PROG (PRG blinkar) | |
| RESET | Tryck kort på knappen RESET för att komma till programmeringen av litervärdet (00000 blinkar) | |
| PROG. | Tryck upprepade gånger på knappen PROG tills du har uppnått önskad position (siffran 00000 blinkar) | |
| RESET | Tryck upprepade gånger på knappen RESET tills du har uppnått önskad siffra (siffran 00600 blinkar) | |
| PROG. | Tryck upprepade gånger på knappen PROG tills du lämnat menyn (PRG slocknar och det inställda värdet visas) | |



Användning, se sidan 8.

Deaktivering av barnsäkringen för att tappa upp kokande vatten, se **A**.

Avtapning av kall- eller varmvatten, se **B**.

Aktivering av Holiday-läget, se **C**.

Anvisning:

För att undvika en möjlig felhantering och som skydd mot personskador rekommenderar vi att den bifogade klisteretiketten fästes.



Underhåll och rengöring

OBS!

Skaderisk!

- Vid underhållsarbeten på anläggningen måste alltid spänningsförsörjningen först kopplas från! Därefter kan stickförbindningen dras ur.

Vid ingrepp i försörjningsnätet eller vid underhållsarbeten ska GROHE Red kokande vattensystem luftas före användning, eftersom det annars kan uppstå ångstötter.

Stäng hörnventilen, koppla från behållaren och dra ut elkontakten.

Vänta tills behållaren och blandaren har svalnat. Öppna spaken för att göra behållaren trycklös.

Kontrollera alla delar, rengör dem, byt ut dem vid behov och smörj dem med special-blandarfett.

Tömma behållaren:

- Vänta tills behållaren och blandaren har svalnat
- Gör behållaren trycklös genom att öppna spaken på blandaren samt vridknappen på säkerhetsanordningen
- Ta bort hylsan resp. slangen till blandarventilen för att tömma blandaren via anslutningsslangen till säkerhetsmodulen.



Service

| Störning ? | Orsak ! | Åtgärd ✓ |
|------------------------|---|--|
| Vattnet rinner inte ut | <ul style="list-style-type: none"> Filtret sitter inte korrekt Slangarna har böjts Avbrott i vattentillförseln | <ul style="list-style-type: none"> Sätt in filtret rakt (1½–2 varv) Kontrollera om slangarna är böjda Öppna avstängningsventilen helt |

GROHE behållare för kokande vatten får endast repareras av GROHE kundservice.

Miljö och återvinning

Av hygieniska skäl är det inte möjligt att upparbeta förbrukade filterpatroner. Förbrukade filterpatroner kan avfallshanteras som brännbart avfall utan risk.

Behållaren för kokande vatten är en elektrisk apparat som det i många länder finns lagliga skyldigheter för. GROHE åberopar motsvarande återvinningssystem i de aktuella länderna.



Apparater med denna märkning hör **inte** hemma bland hushållsavfallet, utan **måste** avfallshanteras separat enligt gällande lands föreskrifter.

Sikkerhedsoplysninger



Dette apparat må anvendes af **børn** fra 8 år og opefter og personer med nedsatte fysiske, sensoriske eller mentale evner eller personer med manglende erfaring og viden, hvis de er under opsyn eller har fået instruktion i sikker brug af apparatet og forstår de farer, dette kan medføre. **Børn** må **ikke** lege med apparatet. Rengøring og **vedligeholdelse fra brugers side** må **ikke** udføres af **børn** uden opsyn.

Undgå fare som følge af beskadigede spændingsforsyningsledninger. Ved beskadigelse **skal** strømkablet udskiftes af fabrikanten, dennes kundeservice eller en person med tilsvarende kvalifikationer.



Vigtigt! Skoldningsfare! Vandet er kogende. Når du drejer udløbstuden, må du ikke tage fat i enden af den, da enden bliver meget varm.

- Det vedlagte strømtilslutningskabel med stiktype C13 iht. IEC 60320 må kun tilsluttes en stikdåse, der sikret med et fejlstrømsrelæ og til mindst 10 A. Stikdåsen skal efter installation være frit tilgængelig.
 - Hedvandsbeholderen skal være tilsluttet en permanent spændingsforsyning med jordledning.
 - Installationen **må kun** foretages i frostsikre rum.
 - Hedvandsbeholderen er **udelukkende** beregnet til brug i lukkede rum.
 - Hedvandsbeholderen **skal** placeres i lodret position.
 - Ved rengøring af hedvandsbeholderen må der **ikke** sprøjtes vand direkte eller indirekte på den.
 - Hedvandsbeholderen må ikke åbnes.
 - Anvend **kun originale reserve- og tilbehørsdele**. Anvendes der andre dele, er garantien og CE-mærkningen ikke længere gældende. Det kan desuden medføre tilskadekomst.
 - Tag ikke apparatet i brug, hvis det er beskadiget.
 - Filterhovedet **skal** efter 5 år udskiftes af **GROHE Service**.
 - Der må **ikke** monteres en forlængerledning mellem stikdåsen og hedvandsbeholderens stik.
 - Hedvandsbeholderen **skal** anvendes sammen med det medfølgende sikkerhedsmodul.
 - Hedvandsbeholderen må udelukkende anvendes sammen med GROHE Red-armaturet.
 - Hvis driftstrykket ikke er tilstrækkeligt, **skal** hedvandsbeholderen slukkes.
 - Ved transport **skal** hedvandsbeholderen tømmes. I den forbindelse skal sikkerhedsmodulet skilles fra hedvandsbeholderen.
- Vigtigt! Skoldningsfare!** Vandet er kogende.

Tekniske data for hedvandsbeholder:

- Tilslutning: vægstikdåse med jordledning, sikret med en 10 A-sikring
- Opstillingshøjde: maks. 2000 m over havniveau
- Spændingsforsyning: 230 V AC / 50 Hz
- Maks. effektforbrug: 2200 W
- Kapslingsklasse: IP X4
- Relativ luftfugtighed: maks. 95 %
- Standby-tabseffekt (slået til): M: 14 W
L: 15,7 W
- Standby-tabseffekt (slået fra): 1 W

Sanitærtekniske data:

- Indhold, hedvandsbeholder: M: 4 l
L: 7 l
- Tilgængelig beholdervolumen ved 100 °C: M: ca. 3 l
L: ca. 5,5 l
- Tilgangstryk:
 - min. 0,2 MPa
 - anbefalet 0,2 – 0,5 MPa
- Driftstryk: maks. 0,8 MPa
- Prøvetryk: 1,6 MPa
- Gennemstrømning ved 0,3 MPa tilgangstryk
 - blandingsvand: ca. 6 l/min
 - kogende vand: ca. 3 l/min
- Omgivelsestemperatur: 0 °C – 40 °C
- Vandtemperatur, kogende: 100 °C
Den faktiske temperatur kan pga. forskellige omgivelsestryk afvige en smule.
- Opvarmningstid fra 10 °C til 100 °C: M: ca. 20 min
L: ca. 30 min
- Klemlængde for armatur: maks. 60 mm
- Vandtilslutning beholder: koldt vand
- Vandtilslutning armatur: koldt/varmtvand vand fra hjørneventil
kogende vand fra beholder

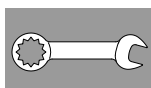
I områder med en karbonathårdhed over 10 °KH skal det medfølgende filtersystem anvendes.

Karbonathårdheden oplyses af den lokale vandforsyning.

Termisk desinfektion af armaturet er mulig.

Signalindikering

| Status | Beholder-LED |
|--------------------------------|-----------------------------|
| Initialisering | hvid |
| Opvarmningsfase | rød, blinkende |
| Driftsklar | rød, konstant |
| Holiday-funktion afkølingsfase | orange, blinkende |
| Holiday-funktion | orange, konstant |
| Fejl | magenta, blinkende/konstant |



Installation og ibrugtagning

Skyl rørledningssystemet grundigt før og efter installationen (overhold EN 806)!

Indstil bypass på filterhovedet iht. den lokale karbonathårdhed, og tilslut filterpatron.

Oplysninger om karbonathårdheden kan fås ved hjælp af den medfølgende teststrimmel eller hos det lokale vandforsyningsselskab.

Bemærk: Ved opvarmning udvider vandvolumen i beholderen sig. Udvidelsesvandet skal dryppe ud gennem sikkerhedsmodulets tragt.

Dette er nødvendigt og normalt.

Styring:

Fra fabrikken er styringen indstillet til drift med filterpatron S-Size (best.-nr.: 40 404 001).

Ved drift med en anden filterpatron skal styringen omstilles, se også side 7.

| Tast | | Display |
|-----------|--|---------|
| PROG. | Tryk kortvarigt på tasten PROG (PRG blinker) | |
| RESET | Tryk kortvarigt på tasten RESET for at skifte til programmering af literværdien (00000 blinker) | |
| PROG. | Tryk på tasten PROG flere gange, indtil den ønskede position er nået (00000 ciffer blinker) | |
| RESET | Tryk på tasten RESET flere gange, indtil det ønskede ciffer er nået (00600 ciffer blinker) | |
| PROG. | Tryk på tasten PROG flere gange, indtil menuen afsluttes (PRG forsvinder, og den indstillede værdi vises) | |



Betjening, se side 8.

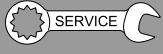
Oplåsning af børnesikring, så der kan tappes kogende vand, se **A**.

Aftapning af koldt eller varmt vand, se **B**.

Aktivering af holiday-funktion, se **C**.

Bemærk:

For at undgå fejlbetjening og kvæstelser bør vedlagte klistermærke placeres.



Vedligeholdelse og rengøring

Vigtigt!

Fare for beskadigelse!

- I forbindelse med vedligeholdelse på anlægget skal spændingsforsyningen som hovedregel først afbrydes! Derefter kan stikket trækkes ud.

Ved arbejde på forsyningssystemet eller ved vedligeholdelse skal GROHE Red-hedvandssystemet udluftes før brug, da der ellers kan forekomme dampstød.

- Luk hjørneventilen, sluk for beholderen og træk stikket ud. Vent, indtil beholderen og armaturet er kølet af. Åbn grebet for at fjerne trykket fra beholderen.

Kontrollér alle dele, rens dem, udskift dem om nødvendigt, og smør dem med særligt armaturfedt.

Tømning af beholder:

- Vent, indtil beholderen og armaturet er kølet af
- Fjern trykket fra beholderen ved at åbne grebet til armaturet og trykknappen på sikkerhedsanordningen
- Tag kappen/slangen til blandingsventilen af for at tømme beholderen ved hjælp af forbindelsesslangen til sikkerhedsmodulet.



Service

| Fejl ? | Årsag ! | Afhjælpning ✓ |
|-------------------|---|---|
| Vandet løber ikke | <ul style="list-style-type: none"> • Filteret er ikke monteret korrekt • Knæk på slanger • Vandtilførslen er afbrudt | <ul style="list-style-type: none"> - Sæt filteret lige i (1¹/₂ - 2 omdrejninger) - Kontrollér slanger for knæk - Åbn afspæringsventilerne fuldstændigt |

GROHE hedvandsbeholder må kun repareres af GROHE kundeservice.

Hedvandsbeholderen er et elektrisk apparat, for hvilket der gælder særlige returnerings- og tilbagetagningsforskrifter i mange lande. GROHE deltager i returneringssystemet i de pågældende lande.

Miljø og genbrug

Af hensyn til hygiejnen er det ikke muligt at oparbejde brugte filterpatroner. Brugte filterpatroner kan uden risiko bortskaffes sammen med almindeligt affald.



Apparater med denne mærkning må **ikke** bortskaffes sammen med almindeligt husholdningsaffald, men **skal** bortskaffes separat i henhold til de nationale forskrifter.

Sikkerhetsinformasjon



Denne enheten kan brukes av **barn** fra de er 8 år og personer med reduserte fysiske, sensoriske eller mentale evner eller mangel på erfaring og kunnskaper dersom de er under tilsyn eller har blitt instruert om sikker bruk av enheten og er innforstått med farene i forbindelse med bruken av den. **Barn** må **ikke** leke med enheten. Rengjøring og **brukervedlikehold** må **ikke** utføres av **barn** uten tilsyn. Skadde spenningsforsyningsledninger representerer fare og må unngås. Ved skader **må** strømkabelen skiftes ut av produsenten, produsentens kundeservice eller av tilsvarende kvalifisert fagpersonell.



OBS! Forbrenningsfare! Vannet som renner ut, er kokende varmt. Ta aldri tak i enden på kranen når du skal svinge kranen, ettersom enden blir svært varm.

- Den medfølgende strømkabelen med koblingsboks til kalde apparater iht. IEC 60320-C13 må kun kobles til en egnet stikkontakt med en sikring på minst 10 A og en jordfeilbryter. Stikkontakten må være fritt tilgjengelig etter installasjonen.
- Vannbeholderen for kokende vann rett fra kranen må være koblet til en permanent spenningstilførsel med beskyttelsesledning.
- Skal **kun** installeres i frostsikre rom.
- Vannbeholderen er **utelukkende** egnet for bruk i lukkede rom.
- Vannbeholderen **må** posisjoneres oppreist.
- Vannbeholderen må **ikke** utsettes for direkte eller indirekte vannsprut i forbindelse med rengjøring.
- Vannbeholderen må ikke åpnes.
- **Bruk kun originale reservedeler og tilbehør.** Bruk av andre deler medfører at garantien opphører og CE-merkingen blir ugyldig, og kan føre til personskader.
- Ikke bruk skadde enheter.
- Filterhodet **må** skiftes ut av **GROHE Service** etter 5 år.
- Bruk av skjøteledning mellom stikkontakt og vannbeholdertilkobling er **ikke** tillatt.
- Vannbeholderen **må** drives med den medfølgende sikkerhetsmodulen.
- Vannbeholderen skal kun drives med en GROHE Red armatur.
- Dersom det ikke er tilstrekkelig driftstrykk, **må** vannbeholderen kobles ut.
- Vannbeholderen **må** tømmes før transport. For å gjøre dette må sikkerhetsmodulen kobles fra vannbeholderen. **OBS! Forbrenningsfare!** Vannet som renner ut, er kokende varmt.

Tekniske data, vannbeholder:

- Tilkobling: veggkontakt med beskyttelsesledning, sikret via 10 A sikring
- Justeringshøyde: maks. 2000 m.o.h.
- Spenningsforsyning: 230 V AC / 50 Hz
- Maks. effektopptak: 2200 W
- Beskyttelsestype: IP X4
- Relativ luftfuktighet: maks. 95 %
- Effektforbruk i beredskapstilstand (innkoblet): M: 14 W
L: 15,7 W
- Effektforbruk i beredskapstilstand (utkoblet): 1 W

Sanitærtekniske data:

- Innhold vannbeholder: M: 4 l
L: 7 l
- Tilgjengelig beholdervolum ved 100 °C: M: ca. 3 l
L: ca. 5,5 l
- Dynamisk trykk:
 - min: 0,2 MPa
 - anbefalt: 0,2 – 0,5 MPa
- Driftstrykk: maks. 0,8 MPa
- Kontrolltrykk: 1,6 MPa
- Gjennomstrømning ved 0,3 MPa dynamisk trykk
 - blandevann: ca. 6 l/min
 - kokende vann: ca. 3 l/min
- Omgivelsestemperatur: 0 °C - 40 °C
- Temperatur på kokende vann: 100 °C
Den faktiske temperaturen kan avvike noe på grunn av forskjellige omgivelsestrykk.
- Oppvarmingstid fra 10 °C til 100 °C: M: ca. 20 min
L: ca. 30 min
- Armaturens klemlengde: maks. 60 mm
- Vanntilkobling beholder: kaldtvann
- Vanntilkobling armatur: kaldtvann/varmtvann fra vinkelkranen
kokende vann fra beholderen

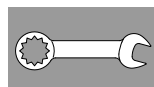
Med medfølgende filtersystemet **må** må brukes i regioner med karbonathardhet over 10 °KH.

Kontakt det lokale vannverket for å få informasjon om karbonathardhet.

Termisk desinfeksjon av armatur er mulig.

Signaliseringer

| Status | Beholder-LED |
|---------------------------|---------------------------------|
| Initialisering | hvit |
| Oppvarmingsfase | rød, blinkende |
| Klar til bruk | rød, kontinuerlig |
| Feriemodus avkjølingsfase | oransje, blinkende |
| Feriemodus | oransje, kontinuerlig |
| Feil | magenta, blinkende/kontinuerlig |



Installasjon og idriftsetting

Spyl rørlørdningen grundig før og etter installasjonen (overhold EN 806)!

Still inn forbikobling av filterhodet iht. lokal karbonathardhet og koble til filterpatron.

Karbonathardheten kan måles ved hjelp av de medfølgende teststripene, eller du kan kontakte det lokale vannverket for å få informasjon om karbonathardhet.

Merknad: Vannvolumet i magasinet utvides ved oppvarmingen. Ekspansjonsvannet må dryppe ut av trakten til sikkerhetsanordningen.

Dette er nødvendig og normalt.

Styring:

Fra fabrikk er styreenheten stilt inn på drift med filterpatronen i S-størrelse (bestillingsnr.: 40 404 001).

Ved bruk med en annen filterpatron må styreenheten stilles inn på nytt, se også side 7.

| Knapp | | Visning |
|-------|--|---------|
| PROG. | Trykk kort på knappen PROG (PRG blinker) | |
| RESET | Trykk kort på knappen RESET for å gå til programmering av antall liter (00000 blinker) | |
| PROG. | Trykk flere ganger på knappen PROG til ønsket posisjon er nådd (00000 siffer blinker) | |
| RESET | Trykk flere ganger på knappen RESET til sønket siffer er nådd (00600 siffer blinker) | |
| PROG. | Trykk flere ganger på knappen PROG til menyen lukkes (PRG slukker og den innstilte verdien vises) | |



Betjening, se side 8.

Låse opp barnesikringen for å tappe kokende vann, se **A**.

Tapping av kaldt eller varmt vann, se **B**.

Aktivere feriemodus, se **C**.

Merk:

For å unngå feilbetjening og beskytte mot personskader anbefaler vi at det vedlagte klistremerket settes på.



Vedlikehold og rengjøring

Obs!

Fare for skade!

- Spenningsforsyningen må alltid kobles fra før vedlikeholdsarbeider på anlegget! Deretter kan støpselet trekkes ut.

Ved inngrep i tilførselsnettets eller vedlikeholdsarbeider må GROHE Red varmtvannssystem luftes før bruk, ellers kan det oppstå dampstøt.

Steng vinkelkranen, slå av beholderen og trekk ut nettstøpselet.

Vent til beholderen og armaturen er avkjølt. Åpne håndgrepet for å fjerne trykket i beholderen.

Kontroller alle delene, rengjør, skift eventuelt ut og smør med spesialarmaturfett.

Tømme beholder:

- Vent til beholderen og armaturen er avkjølt
- Gjør beholderen trykløs ved å åpne håndgrepet til armaturen og dreieknappen på sikkerhetsanordningen
- Ta av kappen eller slangen til blandeventilen og tøm beholderen via forbindelsesslangen til sikkerhetsmodulen.



Service

| Feil ? | Årsak ! | Tiltak ✓ |
|--------------------|--|---|
| Vannet renner ikke | <ul style="list-style-type: none"> • Filteret er ikke satt inn riktig • Slangene er bøyd • Vanntilførselen er avbrutt | <ul style="list-style-type: none"> - Sett filteret inn riktig (1½ – 2 omdreininger) - Kontroller at slangene ikke er bøyd - Åpne sperreventilen helt |

GROHE vannbeholder må kun repareres av GROHE kundetjeneste.

Vannbeholderen er et elektrisk apparat som i mange land er underlagt tilbakeleverings- og -mottakspått. GROHE deltar i retursystemer i alle aktuelle land.

Miljø og resirkulering

Gjenvinning av brukte filterpatroner er ikke mulig av hygieniske grunner. Brukte filterpatroner kan trygt kastes som restavfall.



Produkter som har denne merkingen må **ikke** kastes i husholdningsavfallet, men **må** kastes kildesortert iht. nasjonale forskrifter.

Turvallisuusohjeet



Tätä laitetta saavat käyttää 8-vuotiaat ja sitä vanhemmat **lapset** sekä henkilöt, joiden fyysiset, sensoriset ja mentaaliset kyvyt ovat rajoittuneet tai joilla ei ole kokemusta laitteen käyttämisestä, mikäli heitä valvotaan tai heille on opastettu laitteen turvallinen käyttö ja he ymmärtävät siitä aiheutuvat vaarat. **Älä** anna **lasten** leikkiä laitteella. **Älä** anna **lasten** suorittaa puhdistusta ja **käyttäjahuoltoa** ilman valvontaa.

Vioittuneet virransyöttökaapelit aiheuttavat vaaran. Jos verkkojohto on vaurioitunut, valmistajan tai tämän valtuuttaman huoltopalvelun tai muun pätevän henkilön **täytyy** vaihtaa se uuteen.



Huomio: kuuman veden aiheuttama palovammavaara! Hanasta virtaava vesi on kiehuva kuumaa. Kun haluat kääntää juoksuputkea, älä missään tapauksessa koske juoksuputken päätä, koska se lämpenee erittäin kuumaksi.

- Mukana toimitettavan verkkojohdon ja kylmälaitteiden kytkentärasian IEC 60320-C13 saa kytkeä ainoastaan pistorasiaan, jossa on vähintään 10 A- ja FI-suojakytin. Pistorasian on oltava asennuksen jälkeen vapaasti käytettävissä.
- Kuumavesisäiliö täytyy olla kytkettynä jatkuvaan virransyöttöön yhdessä suojamaadoitusjohdon kanssa.
- Asennuksen **saa tehdä vain** pakkasenkestävissä tiloissa.
- Kuumavesisäiliö on tarkoitettu **yksinomaan** sisätiloissa käytettäväksi.
- Kuumavesisäiliö **täytyy** sijoittaa paikalleen pystysuoraan asentoon.
- Puhdistuksen yhteydessä kuumavesisäiliön ja pistokkeen päälle **ei** saa ruiskuttaa suoraan tai epäsuoraan vettä.
- Kuumavesisäiliötä ei saa avata.
- Käytä **vain alkuperäisiä varaosia ja lisätarvikkeita**. Muiden osien käyttö johtaa takuun ja CE-tunnusmerkinnän raukeamiseen ja voi aiheuttaa onnettomuuksia.
- Älä käytä vaurioitunutta laitetta.
- Suodatinpää **täytyy** vaihtaa 5 vuoden välein **GROHE Servicessä**.
- Pistorasian ja kuumavesisäiliöliitännän välille **ei** saa asentaa jatkojohtoa.
- Kuumavesisäiliötä **on** käytettävä mukana toimitetun varoryhmän kanssa.
- Kuumavesisäiliötä saa käyttää vain GROHE Red -hanan kanssa.
- Jos käyttöpaine ei ole riittävä, kuumavesisäiliö **on** kytkettävä pois päältä.
- Kuljetusta varten kuumavesisäiliö **on** tyhjennettävä. Tätä varten varoryhmä on irrotettava kuumavesisäiliöstä. **Huomio: kuuman veden aiheuttama palovammavaara!** Hanasta virtaava vesi on kiehuva kuumaa.

Kuumavesisäiliön tekniset tiedot:

- Liitäntä: Seinäpistorasia ja suojamaadoitusjohto, suojattu 10 A sulakkeella
- Asennuskorkeus: maks. 2 000 m merenpinnan yläpuolelle
- Virransyöttö: 230 V AC / 50 Hz
- Maks. ottoteho: 2200 W
- Suojauslaji: IP X4
- Suhteellinen ilmankosteus: maks. 95%
- Valmiustilan hukkateho (päällekytkettynä): M: 14 W
L: 15,7 W
- Valmiustilan hukkateho (poiskytkettynä): 1 W

Saniteettitekniset tiedot:

- Kuumavesisäiliön tilavuus: M: 4 l
L: 7 l
- Käytettävissä oleva säiliötilavuus 100 °C lämpötilassa: M: 3 l
L: 5,5 l
- Virtauspaine:
 - Min. 0,2 MPa
 - Suositus 0,2–0,5 MPa
- Käyttöpaino: enint. 0,8 MPa
- Testipaine: 1,6 MPa
- Läpivirtaus, kun virtauspaine on 0,3 MPa
 - Sekoitettu vesi: n. 6 l/min
 - Kiehuva vesi: n. 3 l/min
- Ympäristön lämpötila: 0 °C – 40 °C
- Kiehuvan veden lämpötila: 100 °C
Todellinen lämpötila voi hieman vaihdella erilaisista ympäristöpaineista johtuen
- Kuumenemisaika 10 °C lämpötilasta 100 °C lämpötilaan: M: n. 20 min
L: n. 30 min
- Hanan kiristyspituus: maks. 60 mm
- Säiliön vesiliitäntä: kylmävesi
- Hanan vesiliitäntä: kylmä/lämmin vesi kulmaventtiilistä kuuma vesi säiliöstä

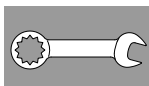
Alueilla, joilla karbonaattikovuus ylittää 10 °KH on käytettävä oheista suodatinjärjestelmää.

Karbonaattikovuuden voit kysyä paikalliselta vesilaitokselta.

Hanan terminen desinfiointi mahdollinen.

Toimintailmoitus

| Tila | Säiliön LED |
|-------------------------|----------------------------|
| Käynnistys | valkoinen |
| Lämpenemisvaihe | punainen, vilkkuva |
| Käyttövalmis | punainen, tasainen |
| Lomatila jäähtymisvaihe | oranssi, vilkkuva |
| Lomatila | oranssi, tasainen |
| Virhe | magenta, vilkkuva/tasainen |



Asennus ja käyttöönotto

Huuhtelet putket huolellisesti ennen ja jälkeen asennuksen (EN 806 huomiotava!)

Säädä suodatinpään ohitus paikallisen karbonaattikovuuden mukaan ja liitä suodattimen säätöosa.

Karbonaattikovuuden voit selvittää oheisen testiliuskan avulla tai kysyä paikalliselta vesilaitokselta.

Ohje: Lämmitessään vesi laajenee säiliössä. Liikaa laajentuneen veden pitää pisaroida ulos varoryhmän suppilon kautta.

Tämä on välttämätöntä ja normaali ilmiö.

Ohjaus:

Ohjaus on säädetty tehtaalla käytettäväksi S-koon suodattimen kanssa (til.nro: 40 404 001).

Jos sitä käytetään jonkin muun suodatinpanoksen kanssa, ohjauksyksikkö täytyy säätää kyseistä käyttöä varten, katso myös sivu 7.

| Näppäin | | Näyttö |
|-----------|--|--------|
| PROG. | Paina lyhyesti näppäintä PROG (PRG vilkkuu) | |
| RESET | Paina lyhyesti näppäintä RESET , jotta pääset ohjelitramäärän ohjelmointiin (00000 vilkkuu) | |
| PROG. | Paina näppäintä PROG niin monta kertaa, kunnes olet haluamassasi kohdassa (00000 vilkkuu) | |
| RESET | Paina näppäintä RESET niin monta kertaa, kunnes olet haluamassasi numerossa (00600 vilkkuu) | |
| PROG. | Paina näppäintä PROG niin monta kertaa, kunnes poistut valikosta (PRG sammuu ja näyttöön tulee asetettu arvo) | |



Käyttö, katso sivu 8.

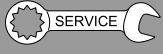
Lapsilukon avaaminen kiehuvan veden ottamista varten, katso **A**.

Kylmän tai lämpimän veden otto, katso **B**.

Lomatilan aktivointi, katso **C**.

Ohje:

Suosittellemme kiinnittämään oheisen tarran virheellisen käytön ja onnettomuuksien estämiseksi.



Huolto ja puhdistus

Huomio!

Vaurion aiheuttama vaara!

- Laitteiston huoltotöissä on aina ensimmäiseksi katkaistava virransyöttö! Sen jälkeen pistoliitin voidaan irrottaa.

! Jos teet syöttöputkistoon liittyviä tehtäviä tai huoltotöitä, GROHE Red kuumavesijärjestelmä täytyy ennen käytön aloittamista ilmata höyryiskujen välttämiseksi.

▪ Sulje kulmaventtiili, kytke säiliö pois päältä ja vedä verkkopistoke irti.

Odota, kunnes säiliö ja hana ovat jäähtyneet. Avaa vipu, jotta saat tehtyä säiliön paineettomaksi.

Tarkista kaikki osat, puhdista tai vaihda tarvittaessa ja rasvaa erikoisrasvalla.

Tyhjennä säiliö:

- Odota, kunnes säiliö ja hana ovat jäähtyneet
- Tee säiliöstä paineeton avaamalla hanan vipu ja turvalaitteiston käänönappi
- Irrota suojus tai sekoitusventtiilin letku, jotta voit tyhjentää säiliön turvalaitteiston liitäntäletkulla.



Huolto

| Häiriö ? | Syy ! | Korjaus ✓ |
|----------------|--|--|
| Vesi ei virtaa | <ul style="list-style-type: none"> • Suodatinta ei ole asennettu oikein • Letkut taittuneet • Vedensyöttö katkennut | <ul style="list-style-type: none"> - Asenna suodatin suoraan (1¹/₂–2 kierrosta) - Tarkasta, että letkut eivät ole taittuneet - Avaa sulkuventtiili kokonaan |

GROHE kuumavesisäiliön voi korjata vain GROHE-huoltopalvelu.

Ympäristö ja jätteiden kierrätys

Käytettyjen suodatinosien jälleenkäsittely ei ole hygieniasyistä mahdollista. Käytöstä poistetut suodatinosat voidaan hävittää vaarattomasti kaatopaikkajätteiden mukana.

Kuumavesisäiliö on sähkölaite, johon pätevät monissa maissa palautus- ja takaisinottovelvollisuudet. GROHE on kaikissa asianomaisissa maissa osallisena vastaavissa palautusjärjestelmissä.



Tällä tunnuksella varustetut laitteet **eivät** kuulu talousjätteiden joukkoon, vaan ne **täytyy** hävittää erikseen maakohtaisten määräysten mukaan.

Pure Freude an Wasser

GROHE
WAVES

- D**
& +49 571 3989 333
helpline@grohe.de
- A**
& +43 1 68060
info-at@grohe.com
- AUS**
& +(61) 1300 54945
grohe_australia@lixil.com
- B**
& +32 16 230660
info.be@grohe.com
- BG**
& +359 2 9719959
grohe-bulgaria@grohe.com
- BR**
& 0800 770 1222
falecom@grohe.com
- CAU**
& +99 412 497 09 74
info-az@grohe.com
- CDN**
& +1 888 6447643
info@grohe.ca
- CH**
& +41 44 877 73 00
info@grohe.ch
- CN**
& +86 4008811698
info.cn@grohe.com
- CY**
& +357 22 465200
info@grome.com
- CZ**
& +358 942 451 390
grohe-cz@grohe.com
- DK**
& +45 44 656800
grohe@grohe.fi
- E**
& +34 93 3368850
grohe@grohe.es
- EST**
& +372 6616354
grohe@grohe.ee
- F**
& +33 1 49972900
sav-fr@grohe.com
- FIN**
& +358 942 451 390
grohe@grohe.fi
- GB**
& +44 871 200 3414
info-uk@grohe.com
- GR**
& +30 210 2712908
nsapountzis@ath.forthnet.gr
- H**
& +36 1 2388045
info-hu@grohe.com
- HK**
& +852 2969 7067
info@grohe.hk
- I**
& +39 2 959401
info-it@grohe.com
- IND**
& +91 1800 102 4475
customercare.in@grohe.com
- IS**
& +354 515 4000
jonst@byko.is
- J**
& +81 3 32989730
info@grohe.co.jp
- KZ**
& +7 727 311 07 39
info-cac@grohe.com
- LT**
& +372 6616354
grohe@grohe.ee
- LV**
& +372 6616354
grohe@grohe.ee
- MAL**
info-malaysia@grohe.com
- MX**
& 01800 8391200
pregunta@grohe.com
- N**
& +47 22 072070
grohe@grohe.no
- NL**
& +31 79 3680133
vragen-nl@grohe.com
- NZ**
technicalenquiries@
patersontrading.co.nz
- P**
& +351 234 529620
commercial-pt@grohe.com
- PL**
& +48 22 5432640
biuro@grohe.com.pl
- RI**
& 0-800-1-046743
customercare-
indonesia@asia.lixil.com
- RO**
& +40 21 2125050
info-ro@grohe.com
- ROK**
& +82 2 1588 5903
info-singapore@grohe.com
- RP**
& +63 2 8938681
- RUS**
& +7 495 9819510
info@grohe.ru
- S**
& +46 771 141314
grohe@grohe.se
- SGP**
& +65 6311 3611
info-singapore@grohe.com
- SK**
& +420 277 004 190
grohe-cz@grohe.com
- T**
& +66 21681368
(Haco Group)
info@haco.co.th
- TR**
& +90 216 441 23 70
GroheTurkey@grome.com
- UA**
& +38 44 5375273
info-ua@grohe.com
- USA**
& +1 800 4447643
us-customerservice@grohe.com
- VN**
& +84 90 9694768
& +84 90 9375068
info-vietnam@grohe.com
- AL** **BiH** **HR** **KS**
ME **MK** **SLO** **SRB**
& +385 1 2911470
adria-hr@grohe.com
- Eastern Mediterranean,
Middle East - Africa
Area Sales Office:**
& +357 22 465200
info@grome.com
- IR** **OM** **UAE** **YEM**
& +971 4 3318070
grohedubai@grome.com
- Far East Area Sales Office:**
& +65 6311 3600
info@grohe.com.sg
- Latin America:**
& +52 818 3050626
pregunta@grohe.com

www.grohe.com

2016/09/28