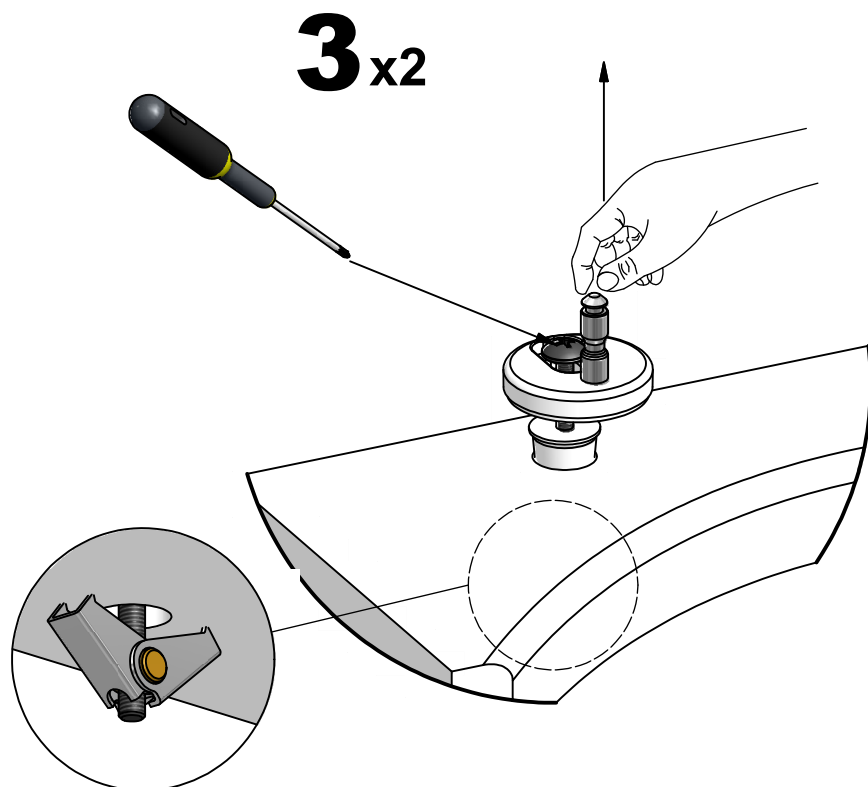
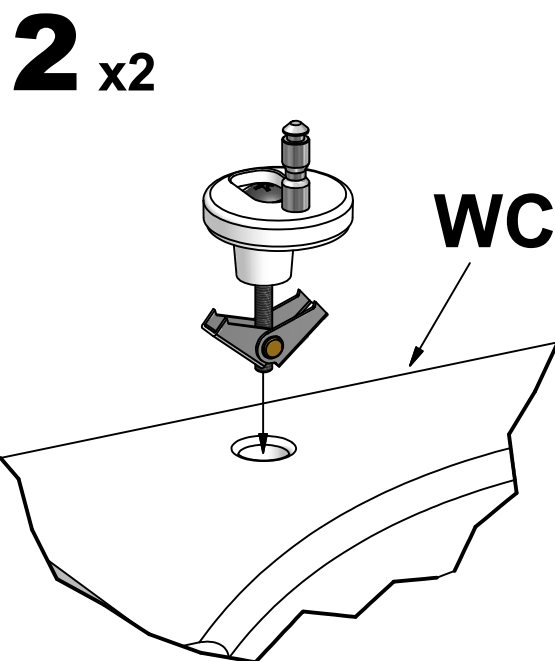
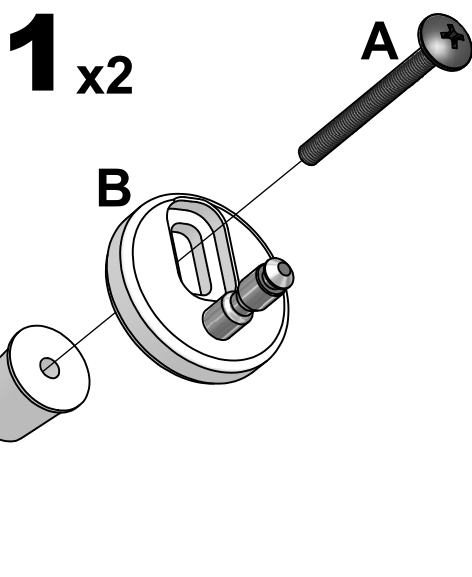
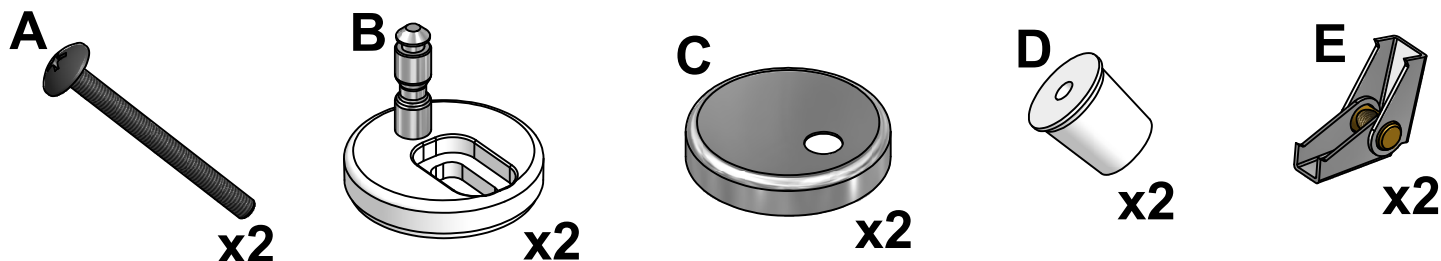
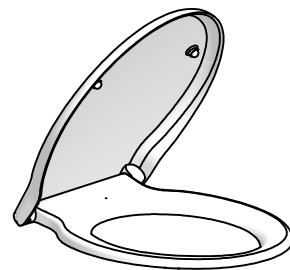


# SVEDBERGS®

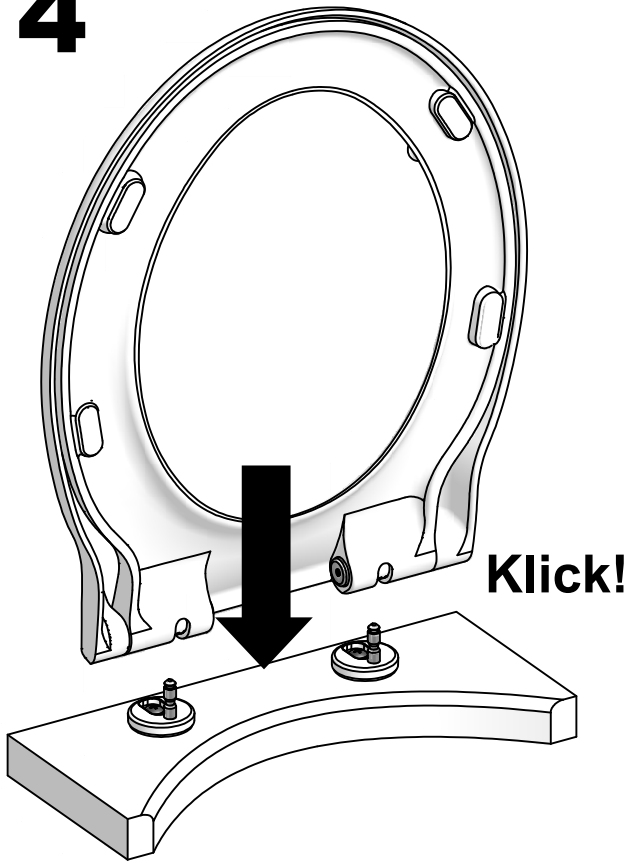
S N DK FI GB RU

90739, 90839, 90939  
90143, 90144



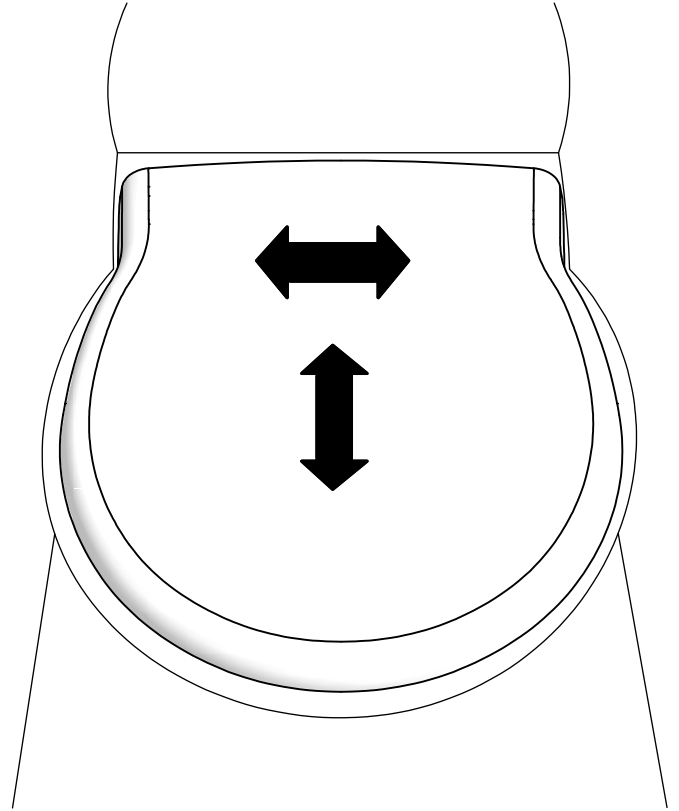
- S** Dra skruvarna så löst att infästningen (B) fortfarande går att justera.
- N** Dra skruene så løst at innfatningen (B) fortsatt er mulig å justere.
- DK** Skru skruerne så løst at det stadig (B) går at justere.
- FI** Kiristä ruuveja vain sen verran, että kiinnitystä vielä pystyy säätämään.
- GB** Loosely tighten the screws to allow adjustments of the fittings (B).
- RU** Затягивайте шурупы в такой степени, чтобы их можно было все-таки регулировать.

# 4

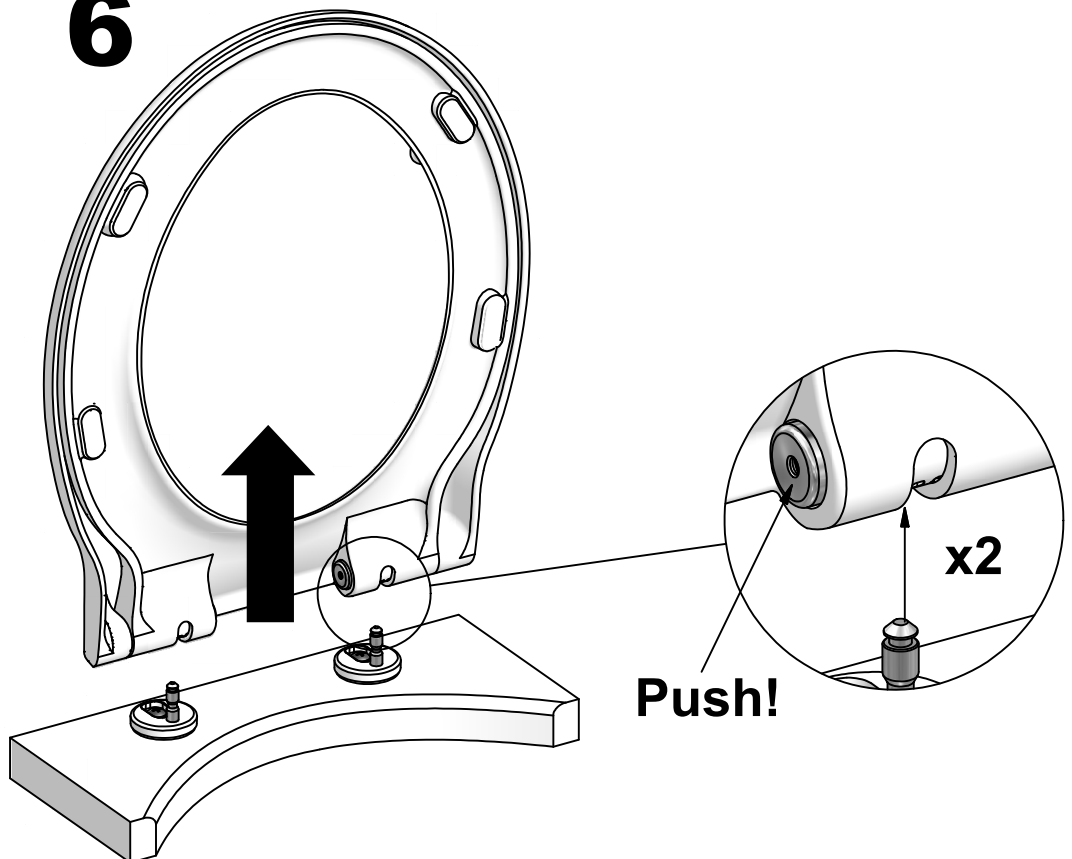


# 5

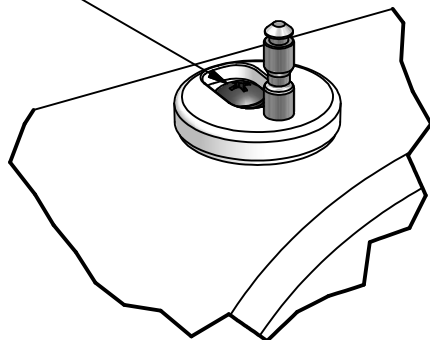
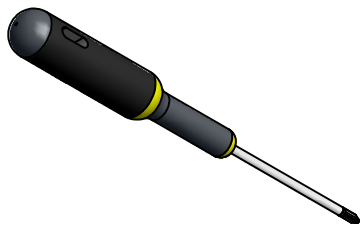
- S** Justera in sitsen på plats.
- N** Still inn setet på plass.
- DK** Justere sædet ind på plads.
- FI** Säädä kansi paikalleen.
- GB** Adjust the seat into correct position.
- RU** Отрегулируйте правильно крышу на место.



# 6

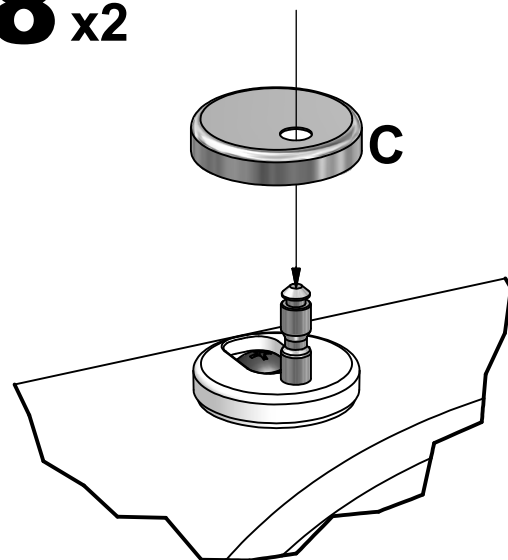


**7** x2

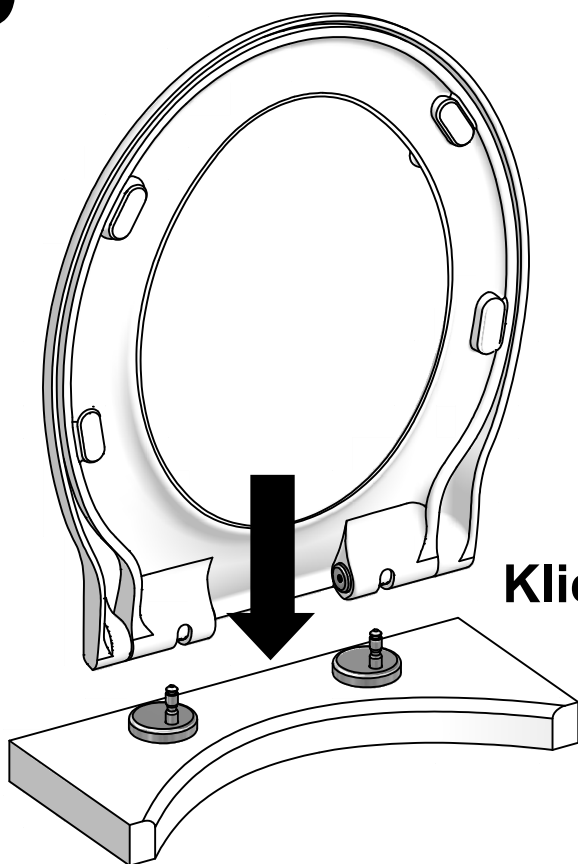


- S** Skruva nu åt skruvarna fullt.
- N** Skru nå fast skruene.
- DK** Skru skruerne ordentligt fast.
- FI** Kiristä sitten ruuvit.
- GB** Firmly tighten the screws.
- RU** Затем закрутите шурупы.

**8** x2



**9**



**Klick!**

 **SVEDBERGS®**

2012-01-20