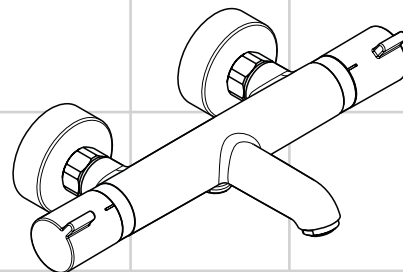


|           |   |           |
|-----------|---|-----------|
| <b>DE</b> | Gebrauchsanleitung / Montageanleitung               | <b>2</b>  |
| <b>FR</b> | Mode d'emploi / Instructions de montage             | <b>3</b>  |
| <b>EN</b> | Instructions for use / assembly instructions        | <b>4</b>  |
| <b>IT</b> | Istruzioni per l'uso / Istruzioni per Installazione | <b>5</b>  |
| <b>ES</b> | Modo de empleo / Instrucciones de montaje           | <b>6</b>  |
| <b>NL</b> | Gebruiksaanwijzing / Handleiding                    | <b>7</b>  |
| <b>DK</b> | Brugsanvisning / Monteringsvejledning               | <b>8</b>  |
| <b>PT</b> | Instruções para uso / Manual de Instalação          | <b>9</b>  |
| <b>PL</b> | Instrukcja obsługi / Instrukcja montażu             | <b>10</b> |
| <b>CS</b> | Návod k použití / Montážní návod                    | <b>11</b> |
| <b>SK</b> | Návod na použitie / Montážny návod                  | <b>12</b> |
| <b>ZH</b> | 用户手册 / 组装说明   | <b>13</b> |
| <b>RU</b> | Руководство пользователя /<br>Инструкция по монтажу | <b>14</b> |
| <b>HU</b> | Használati útmutató / Szerelési útmutató            | <b>15</b> |
| <b>FI</b> | Käyttöohje / Asennusohje                            | <b>16</b> |
| <b>SV</b> | Bruksanvisning / Monteringsanvisning                | <b>17</b> |
| <b>LT</b> | Vartotojo instrukcija / Montavimo instrukcijos      | <b>18</b> |
| <b>HR</b> | Upute za uporabu / Uputstva za instalaciju          | <b>19</b> |
| <b>TR</b> | Kullanım kılavuzu / Montaj kılavuzu                 | <b>20</b> |
| <b>RO</b> | Manual de utilizare / Instrucțiuni de montare       | <b>21</b> |
| <b>EL</b> | Οδηγίες χρήσης / Οδηγία συναρμολόγησης              | <b>22</b> |
| <b>SL</b> | Navodilo za uporabo / Navodila za montažo           | <b>23</b> |
| <b>ET</b> | Kasutusjuhend / Paigaldusjuhend                     | <b>24</b> |
| <b>LV</b> | Lietošanas pamācība / Montāžas instrukcija          | <b>25</b> |
| <b>SR</b> | Uputstvo za upotrebu / Uputstvo za montažu          | <b>26</b> |
| <b>NO</b> | Bruksanvisning / Montasjeveiledning                 | <b>27</b> |
| <b>BG</b> | Инструкция за употреба /<br>Ръководство за монтаж   | <b>28</b> |
| <b>SQ</b> | Udhëzuesi i përdorimit / Udhëzime rreth montimit    | <b>29</b> |
| <b>AR</b> | دليل الاستخدام / تعليمات التجميع                    | <b>30</b> |

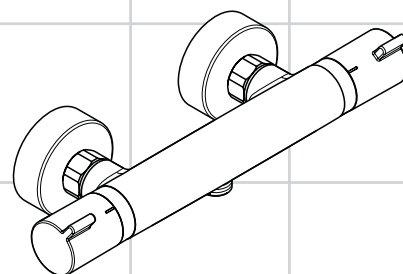


**Ecostat Comfort HQ**

13112000

**Ecostat Comfort**

13114000

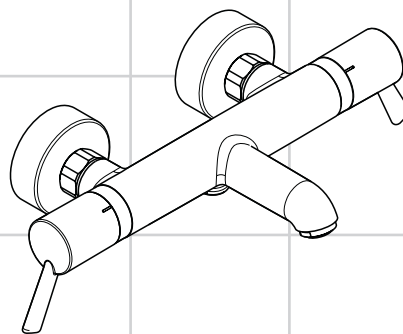


**Ecostat Comfort HQ**

13113000

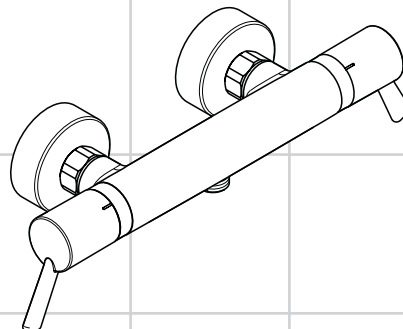
**Ecostat Comfort**

13116000



**Ecostat Comfort Care**

13115000



**Ecostat Comfort Care**

13117000



## Sicherheitshinweise

- Bei der Montage müssen zur Vermeidung von Quetsch- und Schnittverletzungen Handschuhe getragen werden.
- Das Produkt darf nur zu Bade-, Hygiene- und Körperreinigungszwecken eingesetzt werden.
- Kinder, sowie Erwachsene mit körperlichen, geistigen und / oder sensorischen Einschränkungen dürfen das Produkt nicht unbeaufsichtigt benutzen. Personen, die unter Alkohol- oder Drogeneinfluss stehen, dürfen das Produkt nicht benutzen.
- Große Druckunterschiede zwischen den Kalt- und Warmwasseranschlüssen müssen ausgeglichen werden.

## Montagehinweise

- Vor der Montage muss das Produkt auf Transportschäden untersucht werden. Nach dem Einbau werden keine Transport- oder Oberflächenschäden anerkannt.
- Die Leitungen und die Armatur müssen nach den gültigen Normen montiert, gespült und geprüft werden.
- Die in den Ländern jeweils gültigen Installationsrichtlinien sind einzuhalten.
- Das Produkt ist nicht für die Verwendung in Verbindung mit einem Dampfbad vorgesehen!

## Thermostat in Verbindung mit Durchlauferhitzern

- Wird eine Handbrause angeschlossen, so muss aus dieser eine eventuell vorhandene Drossel ausgebaut werden.
- Bei Problemen mit dem Durchlauferhitzer oder großen Druckunterschieden muss eine optional erhältliche Drossel (Artikelnummer 97510000) in den Kaltwasserzulauf eingesetzt werden.

## Technische Daten

|                                  |                          |
|----------------------------------|--------------------------|
| Betriebsdruck:                   | max. 1 MPa               |
| Empfohlener Betriebsdruck:       | 0,1 - 0,5 MPa            |
| Prüfdruck:                       | 1,6 MPa                  |
| (1 MPa = 10 bar = 147 PSI)       |                          |
| Heißwassertemperatur:            | max. 70 °C               |
| Empfohlene Heißwassertemperatur: | 65 °C                    |
| Thermische Desinfektion:         | max. 70 °C / 4 min       |
| Anschlussmaße:                   | 150 ± 12 mm              |
| Anschlüsse G1/2:                 | kalt rechts - warm links |

- Eigensicher gegen Rückfließen
- Das Produkt ist ausschließlich für Trinkwasser konzipiert!

## Symbolerklärung



Kein essigsäurehaltiges Silikon verwenden!

## max. $\approx 42^{\circ}\text{C}$ Safety Function (siehe Seite 32)

Dank der Safety Function lässt sich die gewünschte Höchsttemperatur von z. B. max. 42 °C voreinstellen.



## Einjustieren (siehe Seite 32)

Nach erfolgter Montage muss die Auslauftemperatur des Thermostaten überprüft werden. Eine Korrektur ist erforderlich wenn die an der Entnahmestelle gemessene Temperatur von der am Thermostaten eingestellten Temperatur abweicht.



## Wartung (siehe Seite 34)

- Der Thermostat ist mit Rückflussverhinderern ausgestattet. Rückflussverhinderer müssen gemäß DIN EN 1717 regelmäßig in Übereinstimmung mit nationalen oder regionalen Bestimmungen auf ihre Funktion geprüft werden (mindestens einmal jährlich).
- Um die Leichtgängigkeit der Regeleinheit zu gewährleisten, sollte der Thermostat von Zeit zu Zeit auf ganz warm und ganz kalt gestellt werden.



## Bedienung (siehe Seite 33)



## Maße (siehe Seite 35)



## Durchflussdiagramm (siehe Seite 35)

- Abgang Brause
- Abgang Wanne



## Serviceteile (siehe Seite 36)



## Reinigung (siehe Seite 34)



## Prüfzeichen (siehe Seite 31)

| Störung   | Ursache  | Abhilfe   |
|---|--|---|
| Wenig Wasser  | - Versorgungsdruck nicht ausreichend<br>- Schmutzfangsieb der Regeleinheit verschmutzt                             | - Leitungsdruck prüfen<br>- Schmutzfangsiebe vor dem Thermostat und auf der Regeleinheit reinigen                         |
| Kreuzfluss, warmes Wasser wird bei geschlossener Armatur in die Kaltwasserleitung gedrückt oder umgekehrt | - Siebdichtung der Brause verschmutzt<br>- Rückflussverhinderer verschmutzt / defekt                               | - Siebdichtung zwischen Brause und Schlauch reinigen<br>- Rückflussverhinderer reinigen ggf. austauschen                  |
| Auslauftemperatur stimmt nicht mit der eingestellten Temperatur überein                                   | - Thermostat wurde nicht justiert<br>- Zu niedrige Warmwassertemperatur  | - Thermostat justieren<br>- Warmwassertemperatur erhöhen auf 42 °C bis 65 °C  |
| Temperaturregelung nicht möglich  | - Regeleinheit verkalkt  | - Regeleinheit austauschen  |
| Durchlauferhitzer schaltet bei Thermostatbetrieb nicht ein  | - Schmutzfangsiebe verschmutzt<br>- Rückflussverhinderer sitzt fest<br>- Drossel in der Handbrause nicht ausgebaut | - Schmutzfangsiebe reinigen / austauschen<br>- Rückflussverhinderer austauschen<br>- Drossel aus der Handbrause entfernen |
| Brause oder Auslauf tropft  | - Schmutz oder Ablagerungen auf dem Dichtsitz, Absperrroberteil beschädigt   | - Absperrroberteil reinigen bzw. austauschen  |





## Consignes de sécurité

- ⚠ Lors du montage, porter des gants de protection pour éviter toute blessure par écrasement ou coupure.
- ⚠ Le produit ne doit servir qu'à se laver et à assurer l'hygiène corporelle.
- ⚠ Il est interdit aux enfants ainsi qu'aux adultes ayant des insuffisances physiques, psychiques et/ou motoriques d'utiliser la douche sans surveillance. De même, il est interdit à des personnes sous influence d'alcool ou de drogues d'utiliser la douche.
- ⚠ Il est conseillé d'équilibrer les pressions de l'eau chaude et froide.

## Instructions pour le montage

- Avant son montage, s'assurer que le produit n'a subi aucun dommage pendant le transport. Après le montage, tout dommage de transport ou de surface ne pourra pas être reconnu.
- Les conduites et la robinetterie doivent être montés, rincés et contrôlés selon les normes en vigueur.
- Les directives d'installation en vigueur dans le pays concerné doivent être respectées.
- Le produit n'est pas prévu pour une utilisation en liaison avec un bain à vapeur.

## Mitigeur thermostatique en fonctionnement avec de chauffe-eau-instantané

- Si besoin, retirer le limiteur de débit sur la douchette.
- On doit installer dans la tuyauterie eau froide un limiteur de débit (réf. 97510000) lors de problèmes rencontrés avec un chauffe-eau instantané ou bien lorsqu'il y a une trop grosse différence de pression.

## Informations techniques

|   |                                   |
|---|-----------------------------------|
| Pression de service autorisée:                              | max. 1 MPa                        |
| Pression de service conseillée:                             | 0,1 - 0,5 MPa                     |
| Pression maximum de contrôle:<br>(1 MPa = 10 bar = 147 PSI) | 1,6 MPa                           |
| Température d'eau chaude:                                   | max. 70 °C                        |
| Température recommandée:                                    | 65 °C                             |
| Désinfection thermique:                                     | max. 70 °C / 4 min                |
| Dimension d'arrivée:  | 150 ± 12mm                        |
| Raccordement G1/2:  | froide à droite - chaude à gauche |

- Avec dispositif anti-retour
- Le produit est exclusivement conçu pour de l'eau potable!

## Description du symbole



Ne pas utiliser de silicone contenant de l'acide acétique!

## max. $\approx 42^{\circ}\text{C}$ Safety Function (voir pages 32)

Grâce à la fonction Safety, il est possible de pré-régler la température maximale par exemple max. 42° C souhaitée.



## Réglage (voir pages 32)

Le montage terminé, contrôler la température de l'eau puisée au mitigeur thermostatique. Un étalonnage est nécessaire si la température de l'eau mitigée mesurée au point de puisage diffère sensiblement de celle affichée sur le thermostat.



## Entretien (voir pages 34)

- Le mitigeur thermostatique est équipé de clapets anti-retour. Les clapets anti-retour doivent être examinés régulièrement conformément à la norme EN 1717 ou conformément aux dispositions nationales ou régionales quant à leur fonction (au moins une fois par an).
- Pour assurer le mouvement facile de l'élément thermostatique, le thermostat devrait être placé de temps en temps en position très chaude et très froide.



## Instructions de service (voir pages 33)



## Dimensions (voir pages 35)



## Diagramme du débit (voir pages 35)

- ① Sortie douche
- ② Sortie baignoire



## Pièces détachées (voir pages 36)



## Nettoyage (voir pages 34)



## Classification acoustique et débit (voir pages 31)

| Dysfonctionnement  | Origine  | Solution  |
|--|--|---|
| Pas assez d'eau  | - Pression d'alimentation insuffisante<br>- Filtre de l'élément thermostatique encrassé      | - Contrôler la pression<br>- Nettoyer les filtres devant le mitigeur thermostatique et sur la cartouche                       |
| Circulation opposée, l'eau chaude est comprimée dans l'arrivée d'eau froide et vice versa avec robinet fermé | - Joint-filtre de douchette encrassé<br>- Clapet anti-retour encrassé ou défectueux          | - Nettoyer le joint-filtre entre la douchette et le flexible<br>- Nettoyer le clapet anti-retour ou le changer éventuellement |
| La température à la sortie ne correspond pas à la température de réglage                                     | - Le thermostat n'a pas été réglé<br>- Température d'eau chaude trop basse, pas d'eau froide | - Régler le thermostat<br>- Augmenter la température d'eau chaude entre 42°C et 65°C  |
| Le réglage de la température n'est pas possible  | - Cartouche thermostatique entarrée  | - Changer la cartouche thermostatique   |
| Le chauffe-eau instantané ne s'allume pas lors de l'utilisation du thermostat                                | - Filtres encrassés<br>- Clapet anti-retour bloque<br>- Réducteur de débit non démonté       | - Nettoyez / changez les filtres<br>- Changez le clapet anti-retour<br>- Démontez le réducteur de débit de la douchette       |
| La douchette ou le bec verseur goutte  | - De la saleté ou de l'incrustation sur le siège, mécanisme d'arrêt défectueux               | - Nettoyez le mécanisme d'arrêt ou le changez éventuellement  |





## Safety Notes

- Gloves should be worn during installation to prevent crushing and cutting injuries.
- The product may only be used for bathing, hygienic and body cleaning purposes.
- Children as well as adults with physical, mental and/or sensoric impairments must not use this product without proper supervision. Persons under the influence of alcohol or drugs are prohibited from using this product.
- The hot and cold supplies must be of equal pressures.

## Installation Instructions

- Prior to installation, inspect the product for transport damages. After it has been installed, no transport or surface damage will be honoured.
- The pipes and the fixture must be installed, flushed and tested as per the applicable standards.
- The plumbing codes applicable in the respective countries must be observed.
- The product is not designed to be used with steam baths!

## Thermostatic mixer in conjunction with combination boilers

- If fitting a hand shower remove the water limiter from the shower.
- If the continuous water heater causes any problems, or you have different water pressures you must install a water limiter to the cold supply, (ordered separately, article number 97510000).

## Technical Data

Operating pressure:  
 Recommended operating pressure:  
 Test pressure:  
 (1 MPa = 10 bar = 147 PSI)  
 Hot water temperature:  
 Recommended hot water temp.:  
 Thermal disinfection:  
 Centre distance:  
 Connections G1/2:

max. 1 MPa  
 0,1 - 0,5 MPa  
 1,6 MPa  
 max. 70 °C  
 65 °C  
 max. 70 °C / 4 min  
 150 ± 12mm  
 cold right - hot left

- Safety against backflow
- The product is exclusively designed for drinking water!

## Special information for UK (see page 37)



## Symbol description



Do not use silicone containing acetic acid!

**max. ≈ 42 °C**

## Safety Function (see page 32)

The desired maximum temperature for example max. 42 °C can be pre-set thanks to the safety function.



## Adjustment (see page 32)

After the installation, the output temperature of the thermostat must be checked. A correction is necessary if the temperature measured at the output differs from the temperature set on the thermostat.



## Maintenance (see page 34)

- The mixer is equipped with check valves. The check valves must be checked regularly according to DIN EN 1717 in accordance with national or regional regulations (at least once a year).
- To guarantee the smooth running of the thermostat, it is necessary from time to time to turn the thermostat from total hot to total cold.



## Operation (see page 33)



## Dimensions (see page 35)



## Flow diagram (see page 35)

- ① Shower outlet
- ② Tub outlet



## Spare parts (see page 36)



## Cleaning (see page 34)







## Test certificate (see page 31)

| Fault   | Cause  | Remedy   |
|---|--|--|
| Insufficient water  | - Supply pressure inadequate                                 | - Check water pressure (If a pump has been installed check to see if the pump is working). |
|   | - Regulator filter dirty                                     | - Clean filter in front of the mixer and on the MTC-thermo cartridge                       |
|   | - Shower filter seal dirty                                   | - Clean filter seal between shower and hose  |
| Crossflow, hot water being forced into cold water pipe, or vice versa, when mixer is closed | - Backflow preventers dirty or leaking                       | - Clean backflow preventers, exchange if necessary   |
| Spout temperature does not correspond with temperature set                                  | - Thermostat has not been adjusted                           | - Adjust thermostat  |
|   | - Hot water temperature too low                              | - Increase hot water temperature to 42 °C to 65 °C   |
| Temperature regulation not possible   | - thermo cartridge calcified                                 | - Exchange thermo cartridge  |
| Instantaneous heater didn't work with thermostat  | - Filters are dirty  | - Clean the filter / exchange filter   |
|   | - check valve hasn't moved back                              | - Exchange check valves  |
|   | - Flow limiter in handshower isn't removed                   | - Remove flow limiter  |
| Shower or spout dripping  | - Dirt or sedimentation on valve seat, shut-off unit damaged | - Clean or exchange shut-off unit  |





### **Indicazioni sulla sicurezza**

-  Durante il montaggio, per evitare ferite da schiacciamento e da taglio bisogna indossare guanti protettivi.
-  Il prodotto deve essere utilizzato esclusivamente per fare il bagno e per l'igiene del corpo.
-  I bambini e gli adulti affetti da menomazioni fisiche, psichiche e/o sensoriali devono utilizzare il sistema doccia solo sotto sorveglianza. Il prodotto non deve essere utilizzato da persone sotto l'effetto di droghe o alcolici.
-  **Attenzione!** Compensare le differenze di pressione tra i collegamenti dell'acqua fredda e dell'acqua calda.

### **Istruzioni per il montaggio**

- Prima del montaggio è necessario controllare che non ci siano stati danni durante il trasporto. Una volta eseguito il montaggio, non verranno riconosciuti eventuali danni di trasporto o delle superfici.
- Montare, lavare e controllare tubature e rubinetteria rispettando le norme correnti.
- Vanno rispettate le direttive di installazione nazionali vigenti nel rispettivo paese.
- Il prodotto non è predisposto per l'impiego in combinazione con un bagno a vapore.

### **Termostatico in combinazione con scaldabagni istantanei**

- Inoltre, nella doccetta che verrà installata, sarà anche necessario inserire un riduttore di portata.
- In caso di problemi con lo scaldacqua istantaneo oppure di grandi differenze di pressione bisogna inserire un limitatore di portata disponibile come optional (codice articolo 97510000) nel tubo d'entrata dell'acqua fredda.

### **Dati tecnici**

|   |                                    |
|---|------------------------------------|
| Pressione d'uso:                                  | max. 1 MPa                         |
| Pressione d'uso consigliata:                      | 0,1 - 0,5 MPa                      |
| Pressione di prova:<br>(1 MPa = 10 bar = 147 PSI) | 1,6 MPa                            |
| Temperatura dell'acqua calda:                     | max. 70 °C                         |
| Temp. dell'acqua calda consigliata:               | 65 °C                              |
| Disinfezione termica:                             | max. 70 °C / 4 min                 |
| Distanza di raccordo:                             | 150 ± 12mm                         |
| Raccordi G1/2:                                    | fredda a destra - calda a sinistra |

- Sicurezza antiriflusso
- Il prodotto è concepito esclusivamente per acqua potabile!

### **Descrizione simbolo**



Non utilizzare silicone contenente acido acetico!

**max.**  
**≈ 42 °C**

**Safety Function** (vedi pagg. 32)

Grazie alla funzione antiscottature Safety la temperatura massima per esempio max. 42° C desiderata è facilmente regolabile.



**Taratura** (vedi pagg. 32)

Effettuata l'installazione del miscelatore termostatico bisogna controllare la temperatura di uscita. La taratura è necessaria quando la temperatura dell'acqua misurata sul punto di prelievo non corrisponde a quella fissata sul termostato.



**Manutenzione** (vedi pagg. 34)

- Il miscelatore termostatico è dotato di una valvola antiriflusso. La valvola di non ritorno deve essere controllata regolarmente come da DIN EN 1717, secondo le normative nazionali e regionali (almeno una volta all'anno).
- Per garantire la scorrevolezza dell'elemento di regolazione, di tanto in tanto si dovrebbe regolare il termostatico passando da tutto caldo a tutto freddo.



**Procedura** (vedi pagg. 33)



**Ingombri** (vedi pagg. 35)



**Diagramma flusso** (vedi pagg. 35)

- ① uscita doccia
- ② uscita vasca



**Parti di ricambio** (vedi pagg. 36)



**Pulitura** (vedi pagg. 34)



**Segno di verifica** (vedi pagg. 31)

| <b>Problema</b>   | <b>Possibile causa</b>  | <b>Rimedio</b>   |
|---|---|--|
| Scarsità d'acqua  | - Pressione di erogazione insufficiente<br>- Filtro dell'unità di regolazione sporco<br>- Guarnizione del filtro della doccia sporca    | - Provare la pressione di erogazione<br>- Pulire/sostituire i filtri<br>- Pulire la guarnizione del filtro tra doccia e flessibile |
| Flusso incrociato; l'acqua calda viene spinta nella tubatura acqua fredda a rubinetteria chiusa o viceversa | - Antiriflusso sporco o non ermetico  | - Pulire o sostituire l'antiriflusso   |
| La temperatura di erogazione diversa da quella impostata  | - Il termostatico non è stato regolato<br>- Temperatura dell'acqua calda  | - Regolare il termostatico<br>- Aumentare la temperatura acqua calda tra 42 °C e 65 °C   |
| Impossibile la regolazione temperatura  | - Unità di regolazione piena di calcare   | - Sostituire l'unità di regolazione  |
| La caldaia istantanea non lavora con il termostato in funzione  | - Filtri sporchi<br>- Valvola antiriflusso non funziona correttamente<br>- Il limitatore di portata non è stato smontato dalla doccetta | - Pulire / sostituire i filtri<br>- Sostituire la valvola antiriflusso<br>- Smontare il limitatore di portata dalla doccetta       |
| Doccia / scarico gocciola   | - Sporco o depositi nella sede della guarnizione, vitone di arresto danneggiato   | - Pulire o sostituire il vitone di arresto   |





## Indicaciones de seguridad

- ⚠ Durante el montaje deben utilizarse guantes para evitar heridas por aplastamiento o corte.
- ⚠ El producto solo debe ser utilizado para fines de baño, higiene y limpieza corporal.
- ⚠ Niños, así como adultos con limitaciones corporales, mentales y/o sensoriales no deben utilizar el sistema de duchas sin vigilancia. Personas que se encuentran bajo el efecto de alcohol o drogas, no deben utilizar el sistema de duchas.
- ⚠ Grandes diferencias de presión en servicio entre agua fría y agua caliente deben equilibrarse.

## Indicaciones para el montaje

- Antes del montaje se debe examinar el producto contra daños de transporte. Después de la instalación no se reconoce ningún daño de transporte o de superficie.
- Los conductos y la grifería deben montarse, lavarse y comprobarse según las normas vigentes.
- Es obligatorio el cumplimiento de las directrices de instalación vigentes en el país respectivo.
- ¡El producto no ha sido diseñado para uso en conexión con un baño de vapor!

## Termostato en uso con calentadores instantáneos

- La teleducha debe funcionar sin reductor de caudal.
- Cuando aparezcan problemas con el calentador continuo o con diferencias de presión grandes debe instalarse un regulador de presión suplementario (Ref. 97510000) en la conexión de agua fría.

## Datos técnicos

|                                      |   |
|--------------------------------------|---|
| Presión en servicio:                 | max. 1 MPa                                  |
| Presión recomendada en servicio:     | 0,1 - 0,5 MPa                               |
| Presión de prueba:                   | 1,6 MPa                                     |
| (1 MPa = 10 bar = 147 PSI)           |   |
| Temperatura del agua caliente:       | max. 70°C                                   |
| Temp. recomendada del agua caliente: | 65°C  |
| Desinfección térmica:                | max. 70°C / 4 min                           |
| Racores excéntricos:                 | 150 ± 12mm                                  |
| Racores excéntricos G1/2:            | a la derecha frío - a la izquierda caliente |

- Seguro contra el retorno
- El producto ha sido concebido exclusivamente para agua potable.

## Descripción de símbolos



No utilizar silicona que contiene ácido acético!

**max.**  
**≈ 42° C**

**Safety Function** (ver página 32)

Gracias al tope de temperatura se puede graduar la temperatura máxima por ejemplo max. 42° C.



**Puesta a punto** (ver página 32)

Después del montaje deberá comprobarse la temperatura del agua del termostato, en la salida del caño. Una corrección se efectuará siempre y cuando la temperatura del agua tomada a la salida del caño, no corresponda con la indicada en el volante del termostato.



**Mantenimiento** (ver página 34)

- El termostato está equipado con válvula, la cual evita el retorno del agua a la tubería. Las válvulas anti-retorno tienen que ser controladas regularmente según la norma DIN EN 1717, en acuerdo con las regulaciones nacionales o regionales (una vez al año, por lo menos).
- Para garantizar el funcionamiento duradero del termostato, el mando del mismo debería girarse de vez en cuando del extremo frío al extremo caliente.



**Manejo** (ver página 33)



**Dimensiones** (ver página 35)



**Diagrama de circulación** (ver página 35)

- ① Salida surtidor de ducha
- ② Salida bañera



**Repuestos** (ver página 36)



**Limpiar** (ver página 34)



**Marca de verificación** (ver página 31)

| Problema  | Causa  | Solución  |
|---|--|---|
| Sale poca agua  | - presión insuficiente<br>- filtro del termoelemento sucio   | - comprobar presión<br>- limpiar filtros en las uniones a las tomas de agua caliente y fría y en el cartucho termostático |
| Flujo de agua cruzada agua caliente entra en la tubería del agua fría o al revés              | - Filtro de la teleducha sucio<br>- válvula antirretorno sucia o pierde                                      | - Limpiar / Cambiar filtro entre flexo y teleducha<br>- limpiar / cambiar válvula   |
| Temperatura del agua no corresponde a lo marcado  | - termostato no ha sido ajustado<br>- Temperatura del agua caliente demasiado baja                           | - ajustar termostato<br>- aumentar temperatura del agua caliente a 42° - 65° C.   |
| No es posible regular la temperatura  | - Termoelemento calcificado o desgastado   | - cambiar termoelemento   |
| Calentador instantáneo no se enciende cuando el termostato mezcla agua caliente con agua fría | - Filtros sucios<br>- válvula anti-retorno cerrada<br>- no se ha quitado limitador de caudal de la teleducha | - limpiar/cambiar filtros<br>- cambiar válvula anti-retorno<br>- quitar limitador de caudal                               |
| Pierde permanentemente agua por el caño   | - Suciedad / Sedimentaciones en el asiento de la llave, o llave dañada                                       | - Limpiar/Cambiar llave de paso   |







## Veiligheidsinstructies

- ⚠ Bij de montage moeten ter voorkoming van knel- en snijwonden handschoenen worden gedragen.
- ⚠ Het product mag alleen voor het wassen, hygiënische doeleinden en voor de lichaamreiniging worden gebruikt.
- ⚠ Kinderen en volwassenen met lichamelijke, geestelijke en/of sensorische beperkingen mogen het douchesysteem niet zonder toezicht gebruiken. Personen onder invloed van alcohol of drugs mogen het douchesysteem niet gebruiken.
- ⚠ Grote drukverschillen tussen de koud- en warmwatertoevoer dienen vermeden te worden.

## Montage-instructies

- Vóór de montage moet het product gecontroleerd worden op transportschade. Na de inbouw wordt geen transport- of oppervlakteschade meer aanvaard.
- De leidingen en armaturen moeten gemonteerd, gespoeld en gecontroleerd worden volgens de geldige normen.
- De in de overeenkomstige landen geldende installatierichtlijnen moeten nageleefd worden.
- Het product is niet voorzien voor gebruik in combinatie met een stoombad!

## Thermostaat en combinatie met een geiser

- Indien er een handdouche aangesloten wordt, dan dient de eventueel aanwezige doorstroombegrenzer eveneens verwijderd te worden.
- Indien de thermostaatkraan "pulseert" wordt dit veroorzaakt door de warmwatervoorziening of door te grote drukverschillen tussen de warm- en koudwater toevoer. In dit geval dient er in de koudwatertoevoerleiding, de als optie verkrijgbare, "doorstroombegrenzer of remplaatje" nr. 97510000 ingebouwd te worden.

## Technische gegevens

|                              |                          |
|------------------------------|--------------------------|
| Werkdruk: max.               | max. 1 MPa               |
| Aanbevolen werkdruk:         | 0,1 - 0,5 MPa            |
| Getest bij:                  | 1,6 MPa                  |
| (1 MPa = 10 bar = 147 PSI)   |                          |
| Temperatuur warm water:      | max. 70°C                |
| Aanbevolen warm water temp.: | 65°C                     |
| Thermische desinfectie:      | max. 70°C / 4 min        |
| Aansluitmaten:               | 150 ± 12mm               |
| Aansluitingen G1/2:          | koud rechts - warm links |

- Beveiligd tegen terugstromen
- Het product is uitsluitend ontworpen voor drinkwater!

## Symbolbeschrijving



Gebruik geen zuurhoudende silicone!

**max.**  
**≈ 42° C**

**Safety Function** (zie blz. 32)

Dankzij de Safety Function kan de gewenste maximale temperatuur van bijv. max. 42° C van te voren worden ingesteld.



**Correctie** (zie blz. 32)

Na montage dient de uitstroomtemperatuur van de thermostaat gecontroleerd te worden. Een correctie is noodzakelijk als de aan het tappunt gemeten temperatuur afwijkt van de op de thermostaat ingestelde temperatuur.



**Onderhoud** (zie blz. 34)

- De thermostaat is voorzien van terugslagkleppen. Keerklappen moeten volgens DIN EN 1717 regelmatig en volgens plaatselijk geldende eisen op het functioneren gecontroleerd worden. (Tenminste een keer per jaar)
- Om het soepel lopen van de regeleenheid te garanderen moet de thermostaat van tijd tot tijd op heel koud en heel warm worden ingesteld.



**Bediening** (zie blz. 33)



**Maten** (zie blz. 35)



**Doorstroomdiagram** (zie blz. 35)

- ① Uitlaat douche
- ② Uitlaat bad



**Service onderdelen** (zie blz. 36)



**Reinigen** (zie blz. 34)



**Keurmerk** (zie blz. 31)

| Storing   | Oorzaak  | Oplossing  |
|---|--|--|
| Weinig water  | - Druk te laag<br>- Vuilzeef van thermo-element verstopt<br>- Zeefdichting handdouche verstopt | - Druk controleren<br>- Vuilvangzeefjes en zeefjes van regeleenheid reinigen<br>- Zeefdichting handdouche reinigen |
| Kruisstroom, warm water stroomt in gesloten toestand in koud water leiding of omgekeerd | - Terugslagkleppen vervuild of defect  | - Terugslagkleppen reinigen dan wel uitwisselen  |
| Uitstroomtemperatuur komt niet met ingestelde temperatuur overeen                       | - Thermostaat niet ingesteld<br>- Temperatuur van warm water te laag                           | - Thermostaat instellen<br>- Warmwater toevoer verhogen min. 42°C naar 65°C  |
| Temperatuur niet regelbaar  | - regeleenheid verkalkt  | - regeleenheid uitwisselen   |
| Doorstroomtoestel schakelt tijdens gebruik van thermostaat niet in                      | - Vuilzeef verstopt<br>- Terugslagklep zit vast<br>- Begrenzer van handdouche niet verwijderd  | - Vuilvangzeef reinigen / uitwisselen<br>- Terugslagklep uitwisselen<br>- Begrenzer uit handdouche verwijderen     |
| Douche/uitloop lekt   | - Vuil of verkalking op de zitting, bovendeel beschadigd                                       | - Bovendeel reinigen of omstelling uitwisselen   |



**Montage** (zie blz. 31)



## Sikkerhedsanvisninger

- ⚠ Ved monteringen skal der bruges handsker for at undgå kvæstelser og snitsår.
- ⚠ Produktet må kun bruges til bade-, hygiejne og kropsrengøringsformål.
- ⚠ Børn som også voksne med fysiske, mentale og / eller sensoriske begrænsninger må ikke bruge brusersystemet uden opsyn. Personer som er under indflydelse af alkohol eller narkotika må ikke bruge brusersystemet.
- ⚠ Større trykforskelle mellem koldt og varmt vand bør udjævnes.

## Monteringsanvisninger

- Før monteringen skal produktet kontrolleres for transportskader. Efter monteringen godkendes transportskader eller skader på overfladen ikke længere.
- Ledningerne og armaturerne skal monteres, skylles og kontrolleres iht. de gældende standarder.
- Installationsbestemmelserne, der gælder i det enkelte land, skal overholdes.
- Dette produkt er ikke beregnet til anvendelse i forbindelse med et dampbad!

## Termostat i forbindelse med gennemstrømningsvandvarmer

- Hvis der tilsluttes en håndbruser, skal en drossel (hvis der findes en) fjernes.
- Ved problemer med gennemstrømningsvandvarmer eller for lavt vandtryk, skal der monteres en speciel vandbegrænser i koldt vandstilgangen (art.nr. 97510000).

## Tekniske data

|                                 |                             |
|---------------------------------|-----------------------------|
| Driftstryk:                     | max. 1 MPa                  |
| Anbefalet driftstryk:           | 0,1 - 0,5 MPa               |
| Prøvetryk:                      | 1,6 MPa                     |
| (1 MPa = 10 bar = 147 PSI)      |                             |
| Varmtvandstemperatur:           | max. 70°C                   |
| Anbefalet varmtvandstemperatur: | 65°C                        |
| Termisk desinfektion:           | max. 70°C / 4 min           |
| Tilslutningsmål:                | 150 ± 12mm                  |
| Tilslutninger G1/2:             | Koldt højre - varmt venstre |

- Med indbygget kontraventil
- Produktet er udelukkende beregnet til drikkevand!

## Symbolbeskrivelse



Der må ikke benyttes eddikesyreholdig silikone!

## max. $\approx 42^\circ\text{C}$ Safety Function (se s. 32)

Takket være Safety varmtvands-begrænsningen kan maksimaltemperaturen forudindstilles eksempel max. 42°C.



## Justering (se s. 32)

Efter monteringen skal termostatens udløbstemperatur kontrolleres. Såfremt den målte vandtemperatur afviger fra den på termostaten viste forindstilling er en korrigerende afkalibrering af skalagrebet nødvendig.



## Service (se s. 34)

- Termostaten er forsynet med kontraventil. Ifølge DIN EN 1717 skal gennemstrømningsbegrænsere i overensstemmelse med nationale regler afprøves regelmæssigt (mindst en gang om året).
- For at sikre optimal funktion af termostaten, bør termostaten fra tid til anden motioneres (stilles skiftevis helt varm og helt kold).



## Brugsanvisning (se s. 33)



## Målene (se s. 35)



## Gennemstrømningsdiagram (se s. 35)

- ① Afløb bruser
- ② Afløb kar



## Reservedele (se s. 36)



## Rengøring (se s. 34)



## Godkendelse (se s. 31)

| Fejl   | Årsag   | Hjælp  |
|--|---|--|
| For lidt vand  | - Forsyningsstrykket er ikke højt nok<br>- Smudsfangsen er snavset                                  | - Afprøv forsyningsstrykket<br>- Rengør smudsfangsi foran termostaten og på termostatelementet |
| Kryds-flow, varmt vand i koldt vandsledning og omvendt                 | - Sien mellem bruser og slange er snavset<br>- Kontraventilen er snavset eller utæt.                | - Rengør sien mellem bruser og slange<br>- Rengør kontraventilen eller udskift den evt.        |
| Udløbstemperaturen stemmer ikke overens med den indstillede temperatur | - Termostaten er ikke justeret<br>- For lav varmtvands-temperatur                                   | - Juster termostaten!<br>- Forhøj varmtvands-temperaturen fra 42°C til 65°C                    |
| Temperaturregulering ikke mulig  | - katuschen er tilkalket  | - Udskift katuschen  |
| Vandvarmeren går ikke i gang ved aktivering af termostat               | - Smudsfangsen er snavset<br>- Kontraventilen hænger<br>- Vandsparen i håndbruseren er ikke fjernet | - Rengør/udskift smudsfangsi<br>- Udskift kontraventil<br>- Afmonter vandsparen i håndbruseren |
| Bruser/kartud drypper  | - Snavs eller kalk på pakningen, beskadiget afspærringsventil                                       | - Rengør afspærrings-ventil eller udskift evt.   |







### Avisos de segurança

- ⚠ Durante a montagem devem ser utilizadas luvas de protecção, de modo a evitar ferimentos resultantes de entalamentos e de cortes.
- ⚠ O produto só pode ser utilizado para fins de higiene pessoal.
- ⚠ Crianças e adultos com deficiências motoras, mentais e/ou sensoriais não podem utilizar o sistema de duche sem monitorização. Pessoas que estejam sob a influência de álcool ou drogas não podem utilizar o sistema de duche.
- ⚠ Grandes diferenças entre as pressões das águas quente e fria devem ser compensadas.

### Avisos de montagem

- Antes da montagem deve-se controlar o produto relativamente a danos de transporte. Após a montagem não são aceites quaisquer danos de transporte ou de superfície.
- As tubagens e a torneira têm que ser montadas, enxaguadas e verificadas de acordo com as normas em vigor.
- A prescrições de instalação válidas nos respetivos países devem ser respeitadas.
- O produto não foi concebido para utilização em combinação com um banho de vapor!

### Misturadora termostática em conjunto com esquentadores instantâneos

- Se instalar um chuveiro de mão, remova o limitador de caudal do chuveiro.
- Se o esquentador causar problemas ou se tiver pressões de águas diferentes, tem de instalar um limitador de caudal na alimentação da água fria. (encomendado separadamente, referência 97510000).

### Dados Técnicos

|                                |                                    |
|--------------------------------|------------------------------------|
| Pressão de funcionamento:      | max. 1 MPa                         |
| Pressão de func. recomendada:  | 0,1 - 0,5 MPa                      |
| Pressão testada:               | 1,6 MPa                            |
| (1 MPa = 10 bar = 147 PSI)     |                                    |
| Temperatura da água quente:    | max. 70 °C                         |
| Temp. água quente recomendada: | 65 °C                              |
| Desinfecção térmica:           | max. 70 °C / 4 min                 |
| Distância entre eixos:         | 150 ± 12mm                         |
| Ligações G1/2:                 | fria à direita - quente à esquerda |

- Função anti-retorno e anti-vácuo
- Este produto foi única e exclusivamente concebido para água potável!

### Descrição do símbolo



Não utilizar silicone que contenha ácido acético!

### max. $\approx 42^{\circ}\text{C}$ Safety Function (ver página 32)

Graças à função de segurança pode-se regular a temperatura máxima por exemplo max. 42°C.



### Afinação (ver página 32)

É necessária correcção se a temperatura medida no ponto de saída diferir da temperatura marcada na escala.



### Manutenção (ver página 34)

- A misturadora está equipada com válvulas anti-retorno. As válvulas anti-retorno devem ser verificadas regularmente de acordo com a DIN EN 1717 segundo os regulamentos nacionais ou regionais (pelo menos uma vez por ano).
- Para garantir um funcionamento suave do elemento termostático é necessário de vez em quando rodar totalmente o manípulo da termostática da posição quente para a fria.



### Funcionamento (ver página 33)



### Medidas (ver página 35)



### Fluxograma (ver página 35)

- ① Saída do chuveiro
- ② Saída da banheira



### Peças de substituição (ver página 36)



### Limpeza (ver página 34)



### Marca de controlo (ver página 31)

| Falha   | Causa  | Solução   |
|---|--|---|
| Água insuficiente   | - Pressão não adequada<br>- Filtro do regulador sujo                                       | - Verificar a pressão da água<br>- Limpar o filtro nas ligações de água e no cartucho termostático  |
|   | - Filtro do vedante do chuveiro sujo   | - Limpar o filtro entre o chuveiro e o tubo flexível  |
| Fluxos cruzados, água quente a ser forçada a entrar no tubo da água fria, ou vice-versa, quando a misturadora está fechada. | - Válvula anti-retorno suja ou com fugas   | - Limpar a válvula antiretorno, substitua se necessário   |
| A temperatura da água não corresponde à temperatura seleccionada  | - A misturadora termos tática não foi ajustada<br>- Temperatura da água quente muito baixa | - Ajustar a misturadora termostática<br>- Aumentar a temperatura da água quente para 42° C a 65° C. |
| Não é possível regular a temperatura  | - Regulador da temperatura calcificado   | - Limpar regulador da temperatura   |
| Esquentador não funciona com a termostática   | - Filtro sujo<br>- Válvula anti-retorno está presa   | - Limpar / trocar o filtro<br>- Trocar a válvula anti-retorno                                       |
|   | - O limitador de caudal não foi retirado   | - Retirar o limitador de caudal   |
| Duche/bica a pingar   | - Sujidade ou sedimentação no assento da válvula   | - Limpar ou substituir a unidade de corte   |





## Wskazówki bezpieczeństwa

- △ Aby uniknąć zranień na skutek zgniecenia lub przecięcia, podczas montażu należy nosić rękawice ochronne.
- △ Produkt może być używany tylko do kąpieli, higieny i czyszczenia ciała.
- △ Zarówno dzieci, jak i dorośli z fizycznymi, psychicznymi i/lub sensorycznymi ograniczeniami nie mogą korzystać z prysznica bez opieki. Osoby znajdujące się pod wpływem alkoholu lub narkotyków nie mogą korzystać z prysznica.
- △ Znaczne różnice ciśnień na dopływach ciepłej i zimnej wody muszą zostać wyrównane.

## Wskazówki montażowe

- Przed montażem należy skontrolować produkt pod kątem szkód transportowych. Po montażu nie widać żadnych szkód transportowych ani szkód na powierzchni.
- Przewody i armatura muszą być montowane, płukane i kontrolowane według obowiązujących norm.
- Należy przestrzegać wytycznych instalacyjnych obowiązujących w danym kraju.
- Produkt nie jest przewidziany do zastosowania w łaźni parowej!

## Termostat w połączeniu z przepływowym podgrzewaczem wody

- Podczas montażu główki prysznicowej należy ewentualnie usunąć istniejący dławik przepływu.
- Przy wystąpieniu problemów z przepływowym podgrzewaczem wody lub przy dużych różnicach ciśnień, w dopływie wody zimnej musi zostać zamontowany opcjonalnie dostępny dławik (nr art. 97510000).

## Dane techniczne

|                                    |                                 |
|------------------------------------|---------------------------------|
| Ciśnienie robocze:                 | maks. 1 MPa                     |
| Zalecane ciśnienie robocze:        | 0,1 - 0,5 MPa                   |
| Ciśnienie próbne:                  | 1,6 MPa                         |
| (1 MPa = 10 bary = 147 PSI)        |                                 |
| Temperatura wody gorącej:          | maks. 70°C                      |
| Zalecana temperatura wody gorącej: | 65°C                            |
| Dezynfekcja termiczna:             | maks. 70°C / 4 min              |
| Wymiary przyłącza:                 | 150 ± 12mm                      |
| Przyłącza G1/2:                    | Zimna z prawej - Ciepła z lewej |

- Zabezpieczony przed przepływem zwrotnym
- Produkt przeznaczony wyłącznie do wody pitnej!

## Opis symbolu



Nie stosować silikonów zawierających kwas octowy!

**max.**  
**≈ 42°C**

## Safety Function (patrz strona 32)

Dzięki funkcji zabezpieczającej można przestawić żądaną maksymalną temperaturę np. na maks. 42°C.



## Regulacja (patrz strona 32)

Po ukończeniu montażu należy sprawdzić temperaturę ciepłej wody na wylocie z termostatu. Korekta będzie konieczna wtedy, gdy zmierzona temperatura na wylocie różni się od temperatury nastawionej na termostacie.



## Konserwacja (patrz strona 34)

- Termostat wyposażony został w zabezpieczenia przed przepływem zwrotnym. Zgodnie z normą DIN EN 1717, krajowymi i miejscowymi przepisami, działanie zabezpieczeń przed przepływem zwrotnym musi być kontrolowane (przynajmniej raz w roku).
- Aby zachować łatwość obsługi termostatu, od czasu do czasu należy go przekręcić na całkiem zimną i na całkiem ciepłą wodę.



## Obsługa (patrz strona 33)



## Wymiary (patrz strona 35)



## Schemat przepływu (patrz strona 35)

- ① Odptyw prysznica
- ② Odptyw wanny



## Części serwisowe (patrz strona 36)



## Czyszczenie (patrz strona 34)



## Znak jakości (patrz strona 31)

| Usterka   | Przyczyna  | Pomoc   |
|---|--|---|
| Mała ilość wody   | - Zbyt niskie ciśnienie zasilające<br>- Zabrudzone siatko przy wkładzie termostatycznym<br>- Zabrudzona uszczelka z siatkiem w prysznicu     | - Sprawdzić ciśnienie w instalacji<br>- Wyczyścić siatka przed termostatem i we wkładzie termostatycznym<br>- Oczyszczyć uszczelkę z siatkiem pomiędzy prysznicem a wężem |
| Przepływ krzyżowy, woda ciepła przy zamkniętej armaturze wpływa do przewodu wody zimnej lub odwrotnie | - Zabrudzone / uszkodzone zabezpieczenie przed przepływem zwrotnym   | - Wyczyścić wzgl. wymienić zabezpieczenie przed przepływem zwrotnym   |
| Temperatura wody nie zgadza się z ustawioną wartością   | - Termostat nie został wyregulowany<br>- Za niska temperatura ciepłej wody   | - Przeprowadzić regulację termostatu<br>- Podwyższyć temperaturę wody ciepłej na 42°C do 65°C   |
| Brak możliwości regulacji temperatury   | - Wkład termostatyczny zakamieniony  | - Wymienić wkład termostatyczny   |
| Po otwarciu armatury nie załącza się podgrzewacz przepływowy  | - Zabrudzone siatka<br>- Zablokowane zabezpieczenie przed przepływem zwrotnym<br>- Dławik przepływu nie został usunięty z prysznica ręcznego | - Oczyszczyć/ wymienić siatka<br>- Wymienić zabezpieczenie przed przepływem zwrotnym<br>- Usunąć dławik z prysznica ręcznego  |
| Wyciekająca woda z główki prysznicowej lub wylewki  | - Brud lub osady na gnieździe uszczelniającym, uszkodzenie górnego elementu zamykającego   | - Oczyszczyć lub. wymienić element zamykający   |





## ⚠ Bezpečnostní pokyny

- ⚠ Pro zabránění řezným zraněním a pohmožděninám je nutné při montáži nosit rukavice.
- ⚠ Produkt smí být používán pouze ke koupání a za účelem tělesné hygieny.
- ⚠ Děti a dospělí osoby s tělesným, duševním a / nebo smyslovým postižením nesmí produkt používat bez dozoru. Osoby pod vlivem alkoholu nebo drog nesmí produkt používat.
- ⚠ Je nutné vyrovnat velké rozdíly tlaku mezi přípoji studené a teplé vody.

## Pokyny k montáži

- Před montáží je třeba produkt zkontrolovat, zda nebyl při transportu poškozen. Po zabudování nebudou uznány žádné škody způsobené transportem nebo poškození povrchu.
- Vedení a armatura musí být namontovány, propláchnuty a otestovány podle platných norem.
- Je třeba dodržovat montážní pravidla platné v dané zemi.
- Výrobek není určen k použití ve spojení s parní lázní!

## Termostat v kombinaci s průtokovými ohřivači

- Má-li být připojena ruční sprcha, pak z ní musí být vymontována případně zabudován škrticí ventil.
- Při problémech s průtokovým ohřivačem nebo většími rozdíly tlaku se musí do přívodu studené vody zabudovat škrticí ventil (kat.č.97510000), který je k dostání jako opce.

## Technické údaje

|                                |                              |
|--------------------------------|------------------------------|
| Provozní tlak:                 | max. 1 MPa                   |
| Doporučený provozní tlak:      | 0,1 - 0,5 MPa                |
| Zkušební tlak:                 | 1,6 MPa                      |
| (1 MPa = 10 bar = 147 PSI)     |                              |
| Teplota horké vody:            | max. 70 °C                   |
| Doporučená teplota horké vody: | 65 °C                        |
| Teplotná desinfekce:           | max. 70 °C / 4 min           |
| Rozteč připojení:              | 150 ± 12mm                   |
| Přípoje G1/2:                  | studená vpravo - teplá vlevo |

- Vlastní jištění proti zpětnému nasátí.
- Výrobky Hansgrohe jsou vhodné pro přímý kontakt s pitnou vodou.

## Popis symbolů



Nepoužívat silikon s obsahem kyseliny octové!

**max. ≈ 42 °C**

### Safety Function (viz strana 32)

Díky Safety Function je možné předem nastavit nejvyšší požadovanou teplotu, např. max. 42°C.



### Nastavení (viz strana 32)

Po ukončení montáže se musí zkontrolovat teplota vody vytékající z termostatu. Pokud se teplota změřená v místě odběru liší od teploty nastavené na termostatu, je nutné provést korekci.



### Údržba (viz strana 34)

- Termostat je vybaven omezovačem zpětného toku. U zpětných ventilů se musí podle DIN EN 1717 v souladu s národními nebo regionálními předpisy testovat jejich funkčnost (alespoň jednou ročně).
- Aby byl zajištěn lehký chod regulační jednotky, měl by se termostat čas od času nastavit na úplně horkou a úplně studenou vodu.



### Ovládání (viz strana 33)



### Rozměry (viz strana 35)



### Diagram průtoku (viz strana 35)

- ① Odtok sprchy
- ② Odtok vany



### Servisní díly (viz strana 36)



### Čištění (viz strana 34)



### Zkušební značka (viz strana 31)

| Porucha  | Příčina   | Odstranění   |
|--|---|--|
| Málo vody  | - Nízký tlak v přívodu.<br>- Zanesený lapač nečistot v regulační jednotce   | - Zkontrolovat tlak v potrubí<br>- Vyčistit lapače nečistot před termostatem a na regulační jednotce |
| Křížení toků, teplá voda se při zavřené armatuře tlačí do přívodu studené vody nebo naopak | - Sítko v těsnění u sprchy zanesené<br>- Znečištěný nebo netěsný zpětný ventil  | - Vyčistit sítko v těsnění mezi sprchou a hadicí<br>- Zpětný ventil vyčistit, případně vyměnit       |
| Teplota u výstupu nesouhlasí s nastavenou teplotou   | - Teplota u výstupu nesouhlasí s nastavenou teplotou<br>- Nízká teplota teplé vody  | - Nastavit termostat<br>- Teplotu horké vody zvýšit na 42°C až 65°C                                  |
| Nelze regulovat teplotu průtokový ohřivač v provozu s termostatem nezapne                  | - regulační jednotka zanesena vodním kamenem<br>- Sítko na zachycování nečistot je zanesené<br>- Zpětný ventil je zablokovaný | - vyměnit regulační jednotku<br>- Vyčistit případně vyměnit sítko<br>- Vyměnit zpětný ventil         |
| sprcha nebo výtok odkapává   | - Není odstraněn kroužek ze sprchy<br>- Nečistoty nebo usazeniny na těsnícím sedle  | - Odstranit kroužek ze sprchy<br>- vyčistit resp. vyměnit horní uzavírací prvek                      |





## Bezpečnostné pokyny

- ⚠ Pri montáži musíte nosiť rukavice, aby ste predišli pomliaždeninám a rezným poraneniam.
- ⚠ Produkt sa smie používať len na kúpanie a telesnú hygienu.
- ⚠ Produkt nesmú bez dozoru používať deti, ako aj dospelé osoby s telesným, duševným a/alebo zmyslovým postihnutím. Produkt nesmú používať ani osoby, ktoré sú pod vplyvom alkoholu alebo drog.
- ⚠ Veľké rozdiely v tlaku medzi prípojkami studenej a teplej vody musia byť vyrovnané.

## Pokyny pre montáž

- Pred montážou musíte produkt skontrolovať, či nebol počas transportu poškodený. Po zabudovaní nebudú uznané žiadne škody spôsobené transportom alebo poškodenia povrchu.
- Ledningarna och blandaren måste monteras, spolás igenom och kontrolleras enligt de gällande normerna.
- Je potrebné dodržiavať smernice o inštalácii, ktoré sú práve teraz platné v krajinách.
- Výrobok nie je vhodný na použitie v spojení s parným kúpeľom!

## Termostatická batéria v spojení s prietokovými ohrievačmi

- Ak sa pripojí ručná sprcha, musí sa z nej demontovať tlmiaci ventil.
- V prípade problémov s prietokovým ohrievačom alebo veľkých rozdielov tlaku sa musí na prítoku studenej vody použiť voliteľný redukčný ventil (výrobné číslo 97510000).

## Technické údaje

|                                 |                              |
|---------------------------------|------------------------------|
| Prevádzkový tlak:               | max. 1 MPa                   |
| Doporučený prevádzkový tlak:    | 0,1 - 0,5 MPa                |
| Skúšobný tlak:                  | 1,6 MPa                      |
| (1 MPa = 10 bar = 147 PSI)      |                              |
| Teplota teplej vody:            | max. 70 °C                   |
| Doporučená teplota teplej vody: | 65 °C                        |
| Termická dezinfekcia:           | max. 70 °C / 4 min           |
| Pripájacie rozmery:             | 150 ± 12mm                   |
| Prípoje G1/2:                   | studená vpravo - teplá vľavo |

- Vlastná poisťka proti spätnému nasatiu.
- Výrobok je koncipovaný výhradne pre pitnú vodu!

## Popis symbolov



Nepoužívať silikón s obsahom kyseliny octovej!

## max. Safety Function (viď strana 32)

≈ 42 °C

Vďaka Safety Function je možné vopred nastaviť najvyššiu požadovanú teplotu, napr. max. 42°C.



## Nastavenie (viď strana 32)

Po ukončení montáže sa musí skontrolovať teplota vody vytekajúcej z termostatu. Pokiaľ sa teplota nameraná na mieste odberu líši od teploty nastavenej na termostate, je nutné vykonať korekciu.



## Údržba (viď strana 34)

- Batéria je vybavená spätným uzáverom. Pri spätných ventiloch sa musí podľa DIN EN 1717 v súlade s národnými alebo regionálnymi predpismi testovať ich funkčnosť (aspoň raz ročne).
- Aby bol zaistený ľahký chod regulačnej jednotky, mal by sa termostat z času čas nastaviť na maximálne horúcu a maximálne studenú vodu.



## Obsluha (viď strana 33)



## Rozmery (viď strana 35)



## Diagram prietoku (viď strana 35)

- ① Odtok sprchy
- ② Odtok vane



## Servisné diely (viď strana 36)



## Čistenie (viď strana 34)



## Osvedčenie o skúške (viď strana 31)

| Porucha   | Príčina  | Pomoc   |
|---|--|---|
| Málo vody   | - Nízky tlak v privode.<br>- Zanesený lapač nečistôt v regulačnej jednotke   | - Skontrolovať tlak v potrubí<br>- Vyčistiť filter pred termostatom a na regulačnej jednotke            |
| Kríženie tokov, teplá voda sa pri uzavretej armatúre tlačí do privodu studenej alebo naopak | - Sitko v tesnení sprchy je znečistené<br>- Znečistený alebo netesný spätný ventil   | - Vyčistiť sitko tesnení medzi sprchou a hadicou<br>- Spätný ventil vyčistiť, prípadne vymeniť          |
| Teplota na výtoku nesúhlasí s nastavenou teplotou   | - Nebol nastavený termostat<br>- Nízka teplota teplej vody   | - Nastaviť termostat<br>- Teplotu teplej vody zvýšiť na 42°C až 65°C                                    |
| Nie je možné regulovať teplotu  | - Regulačná jednotka zanesená vodným kameňom   | - Vymeniť regulačnú jednotku  |
| Prietokový ohrievač sa počas prevádzky termostatu nezapína                                  | - Sitko v tesnení sprchy je znečistené<br>- Obmedzovač spätného nasatia je zablokovaný<br>- Nie je odstránený krúžok zo sprchy | - Vyčistiť resp. vymeniť sitko<br>- Vymeniť obmedzovač spätného nasatia<br>- Odstrániť krúžok zo sprchy |
| Sprcha alebo odtok kvapká   | - Nečistoty alebo usadeniny na tesniacom sedle   | - Vyčistiť resp. vymeniť uzatváraciu hornú časť   |





## 安全技巧

- △ 装配时为避免挤压和切割受伤，必须戴上手套。
- △ 本产品只允许作为洗浴、卫生和洁身之用。
- △ 不得让儿童和肢体、精神和/或意识有障碍的成人在不受监管的情况下使用淋浴系统。受酒精或毒品影响的人员不得使用淋浴系统。
- △ 冷热水管间过大的压力差必须予以平衡。

## 安装提示

- 安装前必须检查产品是否受到运输损害。安装后将不认可运输损害或表面损伤。
- 管道和阀门必须根据通用标准进行安装、冲洗和检查。
- 请遵守当地国家现行的安装规定。
- 本产品并非设计来与蒸气浴连接使用！

## 恒温龙头 连接连续流热水器

- 如果要连接手持花洒，必须去掉它的水流控制器。
- 如果连续流热水器导致任何问题，或者出现了不同的水压，您必须在冷水端安装水流限制器（单独订购，商品编号 97510000）。

## 技术参数

|                            |                |
|----------------------------|----------------|
| 工作压力:                      | 最大 1 MPa       |
| 推荐工作压力:                    | 0,1 - 0,5 MPa  |
| 测试压强:                      | 1,6 MPa        |
| (1 MPa = 10 bar = 147 PSI) |                |
| 热水温度:                      | 最大 70°C        |
| 推荐热水温度:                    | 65°C           |
| 热力消毒:                      | 最大 70°C / 4 分钟 |
| 中心距离:                      | 150 ± 12mm     |
| 连接管线 G1/2:                 | 左热右冷           |

- 自动防止回流
- 该产品专为饮用水设计！

## 符号说明



请勿使用含有乙酸的硅胶！

**max.**  
**≈ 42°C**

### 安全功能 (参见第页 32)

恒温阀芯的安全功能可以预先设定所希望的最高出水温度，例如最高温度为42°C



### 校准 (参见第页 32)

安装完成后必须检查调温器的出水温度。如在取水处测量所得的温度与调温器上设定的温度有偏差，那么必须进行调整。



### 保养 (参见第页 34)

- 此恒温龙头带有单向阀。单向阀必须在符合国家或当地的法律的情况下按照DIN EN 1717定期检查（至少一年一次）。
- 为了保证恒温器的稳定运转，请务必定期从最热到最冷转动调温器。



### 操作 (参见第页 33)



### 大小 (参见第页 35)



### 流量示意图 (参见第页 35)

- ① 淋浴出水
- ② 浴缸出水嘴出水



### 备用零件 (参见第页 36)



### 清洗 (参见第页 34)



### 检验标记 (参见第页 31)

| 问题                            | 原因                                     | 补救   |
|-------------------------------|--|--|
| 龙头出水量小                        | -水压不足<br>-调压器过滤网脏污<br>-花洒滤网有垃圾堵塞       | -检查总水压<br>-清洁龙头前面和恒温阀芯的过滤网。<br>-清洗花洒和软管间的过滤网 |
| 串水，在龙头关闭的状态下，热水被强迫流入冷水管路，或者相反 | -单向阀有垃圾堵塞或漏水                           | -清洗单向阀，如有必要则更换新的                             |
| 龙头出水温度和温度设定的不符                | -恒温阀芯未被调节<br>-热水温度过低                   | -调节恒温器<br>-将热水温度从42°C升高到65°C                 |
| 水温无法调节                        | -恒温阀芯表面结垢                              | -更换恒温阀芯                                      |
| 使用恒温龙头后，燃气热水器不工作              | -过滤网有垃圾堵塞<br>-单向阀装反<br>-手持花洒的流量限制器没有去除 | -清洗过滤网/更换过滤网<br>-正确安装单向阀<br>-去除流量限制器         |
| 花洒或龙头出水嘴滴水                    | -在阀体上有灰尘或水垢，阀芯损坏                       | -清洗或更换闭锁阀芯                                   |





## Указания по технике безопасности

- Во время монтажа следует надеть перчатки во избежание прищемления и порезов.
- Изделие разрешается использовать только в гигиенических целях: для принятия ванны и личной гигиены.
- Дети, а также взрослые с физическими, умственными и/или сенсорными недостатками должны пользоваться изделием только под присмотром. Запрещается пользоваться изделием в состоянии алкогольного или наркотического опьянения.
- донного клапа. Перед установкой смесителя необходимо регулировочными кранами выровнять давление холодной и горячей воды при помощи вентилей регулирующих подачу воды в квартиру.

## Указания по монтажу

- Перед монтажом следует проверить изделие на предмет повреждений при перевозке. После монтажа претензии о возмещении ущерба за повреждения при перевозке или повреждения поверхностей не принимаются.
- Трубы и арматура должны быть установлены, промыты и проверены в соответствии с действующими нормами.
- Необходимо соблюдать требования по монтажу, действующие в соответствующих странах.
- Изделие не предназначено для использования в паровой бане!

## Термостат с проточными нагревателями

- При подключении ручного душа, из него необходимо удалить возможно установленный в нем дроссель.
- При неполадках проточного нагревателя или значительных перепадах давления в подвод холодной воды следует установить дроссель, приобретаемый дополнительно (арт. № 97510000).

## Технические данные

|                                 |                                 |
|---------------------------------|---------------------------------|
| Рабочее давление:               | не более. 1 МПа                 |
| Рекомендуемое рабочее давление: | 0,1 - 0,5 МПа                   |
| Давления:                       | 1,6 МПа                         |
| (1 МПа = 10 bar = 147 PSI)      |                                 |
| Температура горячей воды:       | не более. 70 °C                 |
| Рекомендуемая темп. гор. воды:  | 65 °C                           |
| Термическая дезинфекция:        | не более. 70 °C / 4 мин         |
| Размеры подключения:            | 150 ± 12 мм                     |
| Подключение G1/2:               | холодная справа - горячая слева |

- укомплектован клапаном обратного тока воды
- Изделие предназначено исключительно для питьевой воды!

## Описание символов



Не применяйте силикон, содержащий уксусную кислоту.

**max.**  
**≈ 42 °C**

## Safety Function (см. стр. 32)

С помощью функции Safety Function может быть задана максимальная температура воды, например 42 °C.



## Настройка (см. стр. 32)

После монтажа следует проверить температуру на выходе из термостата. Скорректируйте температуру воды, если она отличается от установленной на термостате.



## Техническое обслуживание (см. стр. 34)

- Термостат оснащен клапанами обратного течения. Защита обратного тока должна регулярно проверяться (минимум один раз в год) по стандарту DIN EN 1717 или в соответствии с национальными или региональными нормативами
- Для гарантии плавного изменения температуры и долгого срока службы необходимо периодически поворачивать ручку регулировки температуры из положение максимально горячая в положение максимально холодная вода.



## Эксплуатация (см. стр. 33)



## Размеры (см. стр. 35)



## Схема потока (см. стр. 35)

- Отвод душа
- Отвод ванны



## Комплект (см. стр. 36)



## Очистка (см. стр. 34)



## Знак технического контроля (см. стр. 31)

| Неисправность   | Причина   | Устранение неисправности  |
|---|---|---|
| недостаточный давление (если устан напор воды)  | - Проблемы водоснабжения  | - Проверить овлен насос проверить работу насоса                     |
|   | - Фильтр термoeлементa загрязнен  | - Очистите грязеулавливающие сита перед термостатом и на регуляторе |
|   | - Фильтр душа загрязнен   | - Очистить фильтр   |
| Подмес воды, в закрытом положене горячая вода стремится в подводку холодной воды или наоборот | - Клапан обратного тока воды загрязнен или неисправен                                 | - Очистить кланан или заменить при необходимости                    |
| Температура смешанной воды не соответствует шкале   | - Термостат не настроен   | - Настроить термостат   |
|   | - Температура горячей воды слишком низкая   | - Поднять температуру горячей воды с 42 град.С до 65 град.С         |
| Регулировка температура не производится   | - Регулятор засорен накипью   | - Замените регулятор  |
| Проточный нагреватель не включается в режиме работы термостата                                | - Грязеулавливающие сита загрязнены   | - Очистите / замените грязеулавливающие сита                        |
|   | - Клапан обратного тока заедает   | - Замените клапаны обратного течения                                |
|   | - Дроссель не удален из ручного душа  | - Извлеките дроссель из ручного душа                                |
| Из душа или выхода капает вода  | - Загрязнения или отложения на уплотнительном кольце, верхняя часть запора повреждена | - Очистите или замените верхнюю часть отключающего устройства       |







## Biztonsági utasítások

- △ A szerelésnél a zúzódások és vágási sérülések elkerülése érdekében kesztyűt kell viselni.
- △ A terméket csak fürdéshez, mosakodáshoz, és egészségügyi tisztálkodáshoz szabad használni.
- △ Gyermek, valamint testileg, szellemileg fogyatékos és / vagy érzékelésben korlátozott személyek nem használhatják felügyelet nélkül a terméket. Alkohol és kábítószer befolyása alatt álló személyek nem használhatják a terméket.
- △ A hidegvíz- és a melegvíz-csatlakozások közötti nagy nyomáskülönbséget kikell egyenlíteni!

## Szerelési utasítások

- A szerelés előtt ellenőrizni kell, hogy a terméknek nincs-e szállítási sérülése. Beépítés után a szállítási- vagy felületi sérüléseket nem ismerik el.
- A vezetékeket és a csaptelepet az érvényes szabványoknak megfelelően kell felszerelni, öblíteni és ellenőrizni
- Az egyes országokban érvényes installációs irányelveket be kell tartani.
- A terméket nem gőzfürdővel együttes használatra tervezték!

## Termosztát az átfolyós melegítővel kapcsolatban

- Ha kézi zuhanyt csatlakoztatunk, akkor ebből egy esetlegesen meglévő fojtást ki kell szerelni.
- Az átfolyós melegítő meghibásodásakor vagy nagy nyomáskülönbségek esetén a hidegvíz körben opcionálisan kapható fojtószelep (cikkszám 97510000) alkalmazható.

## Műszaki adatok

|                                 |                            |
|---------------------------------|----------------------------|
| Üzemi nyomás:                   | max. 1 MPa                 |
| Ajánlott üzemi nyomás:          | 0,1 - 0,5 MPa              |
| Nyomáspróba:                    | 1,6 MPa                    |
| (1 MPa = 10 bar = 147 PSI)      |                            |
| Forróvíz hőmérséklet:           | max. 70 °C                 |
| Forróvíz javasolt hőmérséklete: | 65 °C                      |
| Termikus fertőtlenítés:         | max. 70 °C / 4 perc        |
| Csatlakozási méret:             | 150 ± 12mm                 |
| Csatlakozás G1/2:               | hideg jobbra - meleg balra |

- Visszafolyás gátlóval
- A terméket kizárólag ivóvízhez tervezték!

## Szimbólumok leírása



Ne használjon ecetsavtartalmú szilikon!

**max.**  
**≈ 42 °C**

**Safety Function** (Biztonsági funkció) (lásd a oldalon 32)

A biztonsági funkcióknak köszönhetően a kívánt hőmérsékletet pl. 42 Celsius fokban maximálhatjuk.



**Beszereles** (lásd a oldalon 32)

A sikeres felszerelést követően ellenőrizni kell a termosztát kifolyási hőmérsékletét. Helyesbítés szükséges, ha a vízkivétel helyén mért hőmérséklet eltér a termosztáton beállított hőmérséklettől.

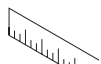


**Karbantartás** (lásd a oldalon 34)

- A termosztát visszafolyás-gátlóval van felszerelve. A visszafolyás-gátlók működése a DIN EN 1717 szabványnak megfelelően, a nemzeti vagy területi rendelkezésekkel összhangban, évente egyszer ellenőrizendő!
- Ahhoz, hogy a szabályozóegység jól működjön, a termosztátot időről időre teljesen megrege és teljesen hidegre kell állítani.



**Használat** (lásd a oldalon 33)



**Méretet** (lásd a oldalon 35)



**Átfolyási diagramm** (lásd a oldalon 35)

- ① Zuhany lefolyója
- ② Kád lefolyója



**Tartozékok** (lásd a oldalon 36)



**Tisztítás** (lásd a oldalon 34)



**Vizsgajel** (lásd a oldalon 31)

| Hiba  | Ok   | Megoldás   |
|---|--|--|
| Kevés víz   | - a nyomás nem megfelelő<br>- a szabályozóegység szennyeződést felfogó szűrője koszos<br>- A zuhany szűrőtömitése koszos         | - a vezetékek nyomását ellenőrizni kell<br>- A termosztát előtt és a szabályozó egységen lévő szennyfogó szűrők megtisztítása<br>- A zuhany és a cső közötti szűrőt ki kell tisztítani |
| Kereszfolyás, a melegvíz a csap zárt állapotában a hidegvíz vezetékbe áramlik és fordítva | - a visszafolyás-gátló piszkos vagy hibás  | - a visszafolyás-gátlót tisztítani kell ill. ki kell cserélni  |
| A kifolyóvíz hőmérséklete nem egyezik a termosztáton beállított hőmérséklettel            | - a termosztát nem lett beszabályozva<br>- túl alacsony melegvíz hőmérséklet   | - a termosztátot be kell szabályozni<br>- a melegvíz hőmérsékletét 65 fokra kell felemelni   |
| Nem lehetséges a hőmérséklet-szabályozás  | - szabályozó egység elvzikkövesedett   | - szabályozó egység kicserélése  |
| Az átfolyós melegítő nem kapcsol be a termosztát-üzem módban                              | - A szennyfogó szűrő koszos.<br>- A visszafolyás-gátló beragadt.<br>- Nincs kiszerve a zuhanyrózsából a vízmennyiség szabályozó. | - A szennyfogó szűrőt tisztítani/cserélni kell.<br>- A visszafolyás-gátló kicserélése javasolt.<br>- El kell távolítani a vízmennyiség szabályozót.                                    |
| A zuhany vagy a kifolyó csepeg  | - Piszkos vagy lerakódások a tömítés alatt, sérült az elzáró felső része   | - Eézáró felső részét megtisztítani, ill. kicserélni   |





## Turvallisuusohjeet

- Asennuksessa on käytettävä käsineitä puristumien ja viiltojen aiheuttamien tapaturmien estämiseksi.
- Tuotetta saa käyttää ainoastaan kylpy-, hygieni- ja puhdistustarkoituksiin.
- Lapset ja ruumiillisesti, henkisesti ja/tai aistillisesti rajoittuneet aikuiset eivät saa käyttää suihkujärjestelmää ilman valvontaa. Alkoholin tai huumeiden vaikutuksessa olevat henkilöt eivät saa käyttää suihkujärjestelmää.
- Suuret paine-erot kylmä- ja kuumavesiliitäntöjen välillä on tasattava.

## Asennusohjeet

- Ennen asennusta on tarkastettava tuotteen mahdolliset kuljetusvahingot. Asennuksen jälkeen kuljetus- ja pintavaurioita ei hyväksytä.
- Putket ja hana on asennettava, huuhdeltava ja tarkastettava voimassa olevien standardien mukaisesti.
- Jokaisessa maassa on noudatettava siellä päteviä asennusohjeita.
- Tuotetta ei ole tarkoitettu käytettäväksi yhdessä höyrykylvyn kanssa!

## Termostaatti läpivirtauskuumenninta käytettäessä

- Jos käytössä on käsisuihku, on siinä mahdollisesti oleva virtausrajoitin poistettava.
- Jos läpivirtauskuumentimet tai suuret paine-erot aiheuttavat ongelmia, kylmän veden syöttöön on asennettava lisävarusteena saatava kuristin (tuotenumero 97510000).

## Tekniset tiedot

|                                 |                                   |
|---------------------------------|-----------------------------------|
| Käyttöpaine:                    | maks. 1 MPa                       |
| Suosittelut käyttöpaine:        | 0,1 - 0,5 MPa                     |
| Koestuspaine:                   | 1,6 MPa                           |
| (1 MPa = 10 bar = 147 PSI)      |                                   |
| Kuuman veden lämpötila:         | maks. 70°C                        |
| Kuuman veden suosituslämpötila: | 65°C                              |
| Lämpödesinfektio:               | maks. 70°C / 4 min                |
| Liitäntämitat:                  | 150 ± 12mm                        |
| Liittimet G1/2:                 | kylmä oikealla - kuuma vasemmalla |

- Estää itsestään paluvirtauksen
- Tuote on suunniteltu käytettäväksi ainoastaan juomaveden kanssa!

## Merkin kuvaus



Älä käytä etikkahappopitoista silikonial

## max. Safety Function (katso sivu 32)

≈ 42°C

Safety Function:ista johtuen haluttu maksimilämpötila voidaan esiasettaa, esimerkiksi maks. 42°C.



## Säätö (katso sivu 32)

Asennuksen jälkeen termostaatin ulostulolämpötila on tarkastettava. Säätö on tarpeen, jos käyttöasteessa mitattu veden lämpötila eroaa termostaattiin säädetyistä lämpötilasta.



## Huolto (katso sivu 34)

- Termostaatti on varustettu vastaventtiileillä. Vastaventtiilien toiminta on tarkastettava säännöllisesti paikallisten ja kansallisten määräysten mukaisesti (DIN EN 1717, vähintään kerran vuodessa).
- Säätöyksikön kevytkäyttöisyyden takaamiseksi, säädä säätöyksikkö ajoittain täysin kylmälle ja täysin kuumalle.



## Käyttö (katso sivu 33)



## Mitat (katso sivu 35)



## Virtausdiagrammi (katso sivu 35)

- Suihkun lähtö
- Ammeen lähtö



## Varaosat (katso sivu 36)



## Puhdistus (katso sivu 34)



## Koestusmerkki (katso sivu 31)

| Häiriö  | Syy  | Toimenpide  |
|---|--|---|
| Vähän vettä   | - Syöttöpaine ei ole riittävä<br>- Lämpötilan säätöyksikön likasihti likaantunut<br>- Käsisuihkun sihtitiivistet likaantunut | - Tarkasta putkiston paine<br>- Puhdista termostaatin ja säätöyksikön likasihdit<br>- Puhdista suihkukahvan ja letkun välissä oleva sihtitiiviste |
| Ristiinvirtaus, hanan ollessa kiinni lämmin vesi pääsee virtaamaan kylmänveden putkeen tai päinvastoin. | - Suuntaisventtiili likaantunut / viallinen  | - Puhdista suuntaisventtiili, vaihda tarvittaessa   |
| Veden ulostulolämpötila ei vastaa säädettyä lämpötilaa  | - Termostaattia ei ole säädetty<br>- Lämminveden lämpötila liian alhainen  | - Säädä termostaatti<br>- Kohota lämminveden lämpötila arvoon välillä 42°C ja 65°C  |
| Lämpötilan säätö ei ole mahdollista   | - Lämpötilan säätöyksikkö kalkkeutunut   | - Vaihda lämpötilan säätöyksikkö  |
| Läpimenokuumennin ei kytkeydy päälle termostaattikäytössä   | - Likasihdit likaantuneet<br>- Suuntaisventtiili juuttunut<br>- Käsisuihkussa olevaa kuristinta ei ole poistettu             | - Puhdista / vaihda likasihdit<br>- Vaihda suuntaisventtiili<br>- Poista kuristin käsisuihkusta   |
| Käsisuihkusta tai hanasta tippuu vettä  | - Likaa tai kerrostumia tiivisteistuksessa, sulkuventtiilin etuosa vahingoittunut  | - Puhdista tai vaihda sulkuventtiilin etuosa  |





## ⚠ Säkerhetsanvisningar

- ⚠ Handskar ska bäras under monteringsarbetet så att man kan undvika kläm- och skärskadorna.
- ⚠ Produkten får bara användas till kroppshygien med bad och dusch.
- ⚠ Barn samt vuxna med fysiska, psykiska eller sensoriska funktionshinder får inte använda produkten ensamma. Personer som är påverkade av alkohol- eller droger får inte använda produkten.
- ⚠ Stora tryckskillnader mellan anslutningarna för varmt och kallt vatten måste utjämnas.

## Monteringsanvisningar

- Det måste undersökas om produkten har transportskador innan den monteras. Efter monteringen accepteras inga transport- eller ytskiktsskador.
- Ledningarna och blandaren måste monteras, spolats igenom och kontrolleras enligt de gällande normerna.
- De installationsriktlinjer som gäller i länderna ska följas.
- Produkten är inte avsedd att användas tillsammans med ett ångbad!

## Termostat användning med varmvattenberedare

- Om du ansluter en handdusch, öka då den vattenmängd som tillförs enligt ovan.
- Om varmvattenberedaren förorsakar problem eller stora tryckskillnader måste en strypventil (tillval, artikelnummer 97510000) monteras i kallvatteninflödet.

## Tekniska data

|  |                             |
|--|-----------------------------|
| Driftstryck:   | max. 1 MPa                  |
| Rek. driftstryck:                                      | 0,1 - 0,5 MPa               |
| Tryck vid provtryckning:<br>(1 MPa = 10 bar = 147 PSI) | 1,6 MPa                     |
| Varmvattentemperatur:                                  | max. 70°C                   |
| Rek. varmvattentemp.:                                  | 65°C                        |
| Termisk desinfektion:                                  | max. 70°C / 4 min           |
| Anslutningsmått:                                       | 150 ± 12mm                  |
| Anslutningar G1/2:                                     | kallt höger - varmt vänster |

- Självspärr mot återflöde
- Produkten är enbart avsedd för dricksvatten!

## Symbolförklaring



Använd inte silikon som innehåller ättiksyra!

**max.**  
**≈ 42°C**

**Safety Function** (se sidan 32)

Med hjälp av Safety Function kan du ställa in den önskade maximaltemperaturen till exempelvis 42°C och så förhindra skällningsrisk för barn.



**Inställning av maxtemperatur** (se sidan 32)

När monteringen är klar måste termostatens tömningstemperatur kontrolleras. En justering är nödvändig om den uppmätta temperaturen vid tappningsstället avviker från den som är inställd på termostaten.



**Skötsel** (se sidan 34)

- Termostaten är utrustad med backventiler. Backventilens funktion måste kontrolleras regelbundet enligt nationella eller regionala bestämmelser i enlighet med DIN EN 1717 (minst en gång per år).
- För att garantera att termostaten ej kalkar igen, ska den regelbundet, en gång per vecka, konditioneras. Det sker genom att man några gånger snabbt slås om temperaturen från hett till kallt och tillbaka.



**Hantering** (se sidan 33)



**Måtten** (se sidan 35)



**Flödesschema** (se sidan 35)

- ① Avlopp dusch
- ② Avlopp kar



**Reservdelar** (se sidan 36)



**Rengöring** (se sidan 34)



**Testsigill** (se sidan 31)

| Störning  | Orsak   | Åtgärd  |
|---|---|---|
| För lite vatten   | - Vattentrycket är för lågt<br>- Smutsfilter i styrenheten igensatt<br>- Silfiltret i duschen smutsigt          | - Kontrollera ledningstryck<br>- Rengör smutsfiltren vid inloppen och på termosensorn<br>- Rengör silfiltret mellan slangen och termostaten |
| Korsflöde - varmt vatten pressas vid avstängd ermostat in i kallvatten-inloppet, och vice versa | - Backventil är igensmutsad eller otät  | - Rengör backventil, byt ut om nödvändigt   |
| Den faktiska vatten-temperaturen stämmer inte överens med den Inställda                         | - Termostaten ställdes inte in<br>- Varmvattentemperaturen är för låg   | - Justera termostaten<br>- Höj varmvattentemperaturen till mellan 42°C och 65°C   |
| Temperaturen kan ej ställas in  | - Termosensorn är igenkalkad  | - Byt termosensorn  |
| Varmvattenberedare slår ej på vid användning av termostaten                                     | - Smutsfiltren är igensmutsade<br>- Backventil är defekt<br>- Vattenbegränsare i handduschen har ej tagits bort | - Rengör / byt smutsfilter<br>- Byt backventil<br>- Ta bort vattenbegränsaren   |
| Det droppar ur handdusch eller utloppspip till kar  | - Smuts eller avlagringar på packningen, överdelen på avstängningsventilen är skadad                            | - Rengör eller byt överdelen av avstängningsventilen  |



**Montering** (se sidan 31)



## ⚠ Saugumo technikos nurodymai

- ⚠ Apsaugai nuo užspaudimo ir įsipjovimo montavimo metu mūvėkite pirštines.
- ⚠ Gaminy s turi būti naudojamas tik maudymuisi, kūno higienai ir švarai palaikyti.
- ⚠ Gaminių draudžiama naudotis vaikams, taip pat suaugusiems su fizine, dvasine negale ir (arba) sensorikos sutrikimais. Gaminių taip pat draudžiama naudotis asmenims, apsvaigusiems nuo alkoholio arba narkotikų.
- ⚠ Turi būti išlyginti šalto ir karšto slėgio nelygumai.

## Montavimo instrukcija

- Prieš montuojant būtina patikrinti, ar gaminy nebuvo pažeistas transportavimo metu. Sumontavus pretenzijos dėl transportavimo ir paviršiaus pažeidimų nepriimamos.
- Vamzdžiai ir sujungimai turi būti montuojami, plaunami ir tikrinami pagal galiojančias normas.
- Laikykites atitinkamoje šalyje galiojančių direktyvų dėl įrengimo.
- Gaminis netinkamas naudoti garo pirtyje!

## Termostatas naudojimas su momentiniais šildikliais

- Jei rankų dušas su vandens ribotuvu, būtina jį pašalinti.
- Esant problemoms su momentiniu šildikliu ar slėgių skirtumu, privaloma instaliuoti papildomą vandens ribotuvą ant šalto vandens tiekimo jungties (užsakoma atskirai - Art.Nr.97510000)

## Techniniai duomenys

|  |   |
|--|---|
| Darbinis slėgis:                           | ne daugiau kaip 1 MPa                     |
| Rekomenduojamas slėgis:                    | 0,1 - 0,5 MPa                             |
| Bandomasis slėgis:                         | 1,6 MPa                                   |
| (1 MPa = 10 barų = 147 PSI)                |   |
| Karšto vandens temperatūra:                | ne daugiau kaip 70 °C                     |
| Rekomenduojama karšto vandens temperatūra: | 65 °C                                     |
| Terminis dezinfekavimas:                   | ne daugiau kaip 70 °C / 4 min             |
| Atstumas tarp centrų:                      | 150 ± 12mm                                |
| Prijungimas G 1/2:                         | Šaltas vanduo dešinėje, karštas - kairėje |

- Su atbuliniu vožtuvu
- Produktas skirtas tik geriamajam vandeniui!

## Simbolio aprašymas



Nenaudokite silikono, kurio sudėtyje yra acto rūgšties!

## max. Apsaugos funkcija (žr. psl. 32)

≈ 42 °C

"Safety" funkcija karšto vandens temperatūra gali būti iš anksto ribota iki, pvz., ne aukštesnės kaip 42 °C.



## Nustatymas (žr. psl. 32)

Sumontavus, būtina patikrinti vandens, išeinančio iš termostato, temperatūrą. Pakoreguokite vandens temperatūrą, jei būtina.



## Techninis aptarnavimas (žr. psl. 34)

- Termostatas yra su grįžtamios srovės sustabdymo vožtuvais. Atbulinio vožtuvo apsauga privalo būti tikrinama reguliariai (mažiausiai kartą per metus) pagal DIN EN 1717 arba pagal galiojančias nacionalines arba regionines normas.
- Tam, kad būtų garantuotas tolygus temperatūros reguliavimas ir ilgas naudojimas, būtina periodiškai temperatūros rankenėlę pasukti į karščiausios ir šalčiausios temperatūros padėtį.



## Eksploatacija (žr. psl. 33)



## Išmatavimai (žr. psl. 35)



## Pralaidumo diagrama (žr. psl. 35)

- ① Dušo išleidimas
- ② Vonios išleidimas



## Atsarginės dalys (žr. psl. 36)



## Valymas (žr. psl. 34)



## Bandyimo pažyma (žr. psl. 31)

| Gedimas  | Priežastis  | Priemonė  |
|--|---|---|
| Per maža srovė   | - Slėgis nepakankamas<br>- Užsikimšęs temperatūros reguliatoriaus filtras<br>- Dušo galvos filtras užsikimšęs | - Patikrinti vamzdžių spaudimą<br>- Išvalyti termostato ir temperatūros reguliatoriaus filtras<br>- Išvalyti dušo galvos filtrą |
| Kryžminis tekėjimas, uždarius maišytuvą, karštas vanduo papuola į šalto vandens vamzdį | - Atbulinis vožtuvas užsikimšęs / pažeistas   | - Išvalyti arba pakeisti atbulinį vožtuvą   |
| Vandens temperatūra nesutampa su nustatyta temperatūra                                 | - Termostatas nereguliuotas<br>- Per maža karšto vandens temperatūra  | - Reguluoti termostatą<br>- Karšto vandens temperatūrą pakelti nuo 42 °C bis 65 °C  |
| Temperatūros reguliavimas neįmanomas   | - temperatūros reguliatorius apkalkėjęs   | - temperatūros reguliatorių pakeisti  |
| Momentinis pašildytojas neįsijungia, veikiant termostatui                              | - Užsikimšęs filtras<br>- Abulinis vožtuvas neveikia<br>- Neišimtas ribotuvas iš dušo galvutės                | - Išvalyti / pakeisti filtrą<br>- Pakeisti atbulinį vožtuvą<br>- Išimti ribotuvą iš dušo galvutės                               |
| Laša iš čiaupo arba dušo galvos  | - Nešvarumai, kalkės ant guminių dalių arba pažeistas uždarymo dalis  | - Išvalyti arba pakeisti ventilių   |





## ! Sigurnosne upute

- Prilikom montaže se radi sprječavanja prignječenja i posjekotina moraju nositi rukavice.
- Proizvod se smije primjenjivati samo za kupanje, tuširanje i osobnu higijenu.
- Djeca, kao i tjelesno, mentalno i/ili senzorno hendikepirane odrasle osobe ne smiju se koristiti proizvodom bez nadzora. Osobe koje su pod utjecajem alkohola ili droga ne smiju se koristiti proizvodom.
- Velika razlika u pritisku između vruće i hladne vode mora biti izbalansirana.

## Upute za montažu

- Prije montaže mora se provjeriti je li proizvod oštećen prilikom transporta. Nakon ugradnje se ne priznaju nikakve reklamacije koje se odnose na površinska i transportna oštećenja.
- Cijevi i armatura moraju biti postavljeni, isprani i testirani prema važećim normama.
- Obvezno se moraju uvažiti propisi o instalacijama koji vrijede u dotičnoj zemlji.
- Proizvod nije predviđen za primjenu u parnim kupaonicama!

## Termostat sa protočnim bojlerima

- Ako želite priključiti ručni tuš, iz njega je potrebno izvaditi cijev koja smanjuje protok ukoliko takva cijev postoji.
- Kod problema sa protočnim bojlerom ili kod velikih razlika u tlaku potrebno je u cijev za dotok hladne vode ugraditi specijalni ograničavač koji možemo isporučiti prema želji (oznaka proizvoda: 97510000)

## Tehnički podatci

|                                     |                             |
|-------------------------------------|-----------------------------|
| Najveći dopušteni tlak:             | tlak 1 MPa                  |
| Preporučeni tlak:                   | 0,1 - 0,5 MPa               |
| Probni tlak:                        | 1,6 MPa                     |
| (1 MPa = 10 bar = 147 PSI)          |                             |
| Temperatura vruće vode:             | tlak 70 °C                  |
| Preporučena temperatura vruće vode: | 65 °C                       |
| Termička dezinfekcija:              | tlak 70 °C / 4 min          |
| Razmak od sredine:                  | 150 ± 12mm                  |
| Spojevi G1/2:                       | hladna desno - topla lijevo |

- Funkcije samo-čišćenja
- Proizvod je koncipiran isključivo za pitku vodu!

## Opis simbola



Nemojte koristiti silikon koji sadrži octenu kiselinu!

## max. Safety Funkcija (pogledaj stranicu 32)

≈ 42 °C

Zahvaljujući Safety funkciji može se podesiti željena maksimalna temperatura, npr. i 42 °C



## Regulacija (pogledaj stranicu 32)

Nakon instalacije treba ispitati izlaznu temperaturu termostata. Korekcija je neophodna, ako izmjerena temperatura na mjestu uzimanja odstupa od temperature koja je namještena na termostatu.



## Održavanje (pogledaj stranicu 34)

- Termostat je opremljen nepovratnim ventilom. Ispravnost nepovratnog ventila mora se redovito provjeravati prema standardu DIN EN 1717 i u skladu sa važećim propisima (najmanje jednom godišnje).
- Kako bi se olakšala prohodnost i produljio vijek trajanja regulacijske jedinice, potrebno je s vremena na vrijeme podesiti termostat iz položaja maksimalno tople u položaj maksimalno hladne vode.



## Upotreba (pogledaj stranicu 33)



## Mjere (pogledaj stranicu 35)



## Dijagram protoka (pogledaj stranicu 35)

- Ogranak tuš
- Ogranak kada



## Rezervni dijelovi (pogledaj stranicu 36)



## Čišćenje (pogledaj stranicu 34)



## Oznaka testiranja (pogledaj stranicu 31)

| Greška   | Uzrok  | Otklanjanje   |
|--|--|---|
| Nedovoljno vode  | - Prenizak pritisak vode<br>- Očistite rešetkasti filter regulacijske jedinice   | - Ispitajte tlak u cijevima<br>- Očistite rešetkasti filter ispred termostata i na regulacijskoj jedinici |
| Križni tok vode, kod zatvorene armature vruća voda ulazi u cijev s hladnom vodom i obrnuto | - Filter tuša je prljav<br>- Nepovratni ventil je prljav/neispravan  | - Očistite filter između tuša i crijeva<br>- Očistite ili zamijenite nepovratni ventil                    |
| Temperatura na slavini ne podudara se s podešenom temperaturom                             | - Termostat nije podešen<br>- Preniska temperatura tople vode  | - Podesite termostat<br>- Povećajte temperaturu vruće vode na 42-65 °C                                    |
| Reguliranje temperature nije moguće  | - Regulacijska jedinica začepljena je kamencem   | - Zamijenite regulacijsku jedinicu  |
| Protočni bojler ne radi bez obzira na rad termostata                                       | - Filtri su prljavi<br>- Nepovratni ventil se nije vratio u početni položaj<br>- Limiter protoka u ručnom tušu nije odstranjen | - Očistite ili zamijenite filter<br>- Zamijenite nepovratni ventil<br>- Odstranite limiter protoka        |
| Tuš ili slavina kaplje   | - Prljavština ili naslage kamenca na ventilima, gornji dio ventila za zatvaranje je oštećen                                    | - Očistite, tj. zamijenite gornji dio ventila za zatvaranje   |





## ⚠ Güvenlik uyarıları

- ⚠ Montaj esnasında ezilme ve kesilme gibi yaralanmaları önlemek için eldiven kullanılmalıdır.
- ⚠ Ürün yalnızca banyo, hijyen ve beden temizliği amaçları doğrultusunda kullanılabilir.
- ⚠ Bedensel, ruhsal ve/veya sensörük engelli çocuk ve yetişkinler gözetimsiz olarak duş sistemini kullanmamalıdır. Alkol veya uyuşturucu etkisinde olanlar duş sistemini kullanmamalıdır.
- ⚠ Sıcak ve soğuk su bağlantıları arasında büyük basınç farklılıkları varsa, bu basınç farklılıklarının dengelenmesi gerekir.

## Montaj açıklamaları

- Montaj işleminden önce ürün nakliye hasarları yönünden kontrol edilmelidir. Montaj işleminden sonra nakliye veya yüzey hasarları için sorumluluk üstlenilmemektedir.
- Boruların ve armatürün montajı, yıkanması ve kontrolü geçerli normlara göre yapılmalıdır.
- Ülkelerde geçerli kurulum yönetmeliklerine riayet edilmelidir.
- Ürün bir buhar banyosu ile bağlantılı olarak kullanım için öngörülmemiştir!

## Termostat Şofbenlerle bağlantılı

- Bir el duşu bağlanırsa, bu parça mevcut olabilecek bir akım limitleyiciden sökülmelidir.
- Şofbenle ilgili sorunlar olması durumunda ya da büyük basınç farklarında, isteğe bağlı temin edilebilen bir akım limitleyici (Ürün kodu 97510000) soğuk su beslemesine takılabilir.

## Teknik bilgiler

İşletme basıncı:  
Tavsiye edilen işletme basıncı:  
Kontrol basıncı:  
(1 MPa = 10 bar = 147 PSI)  
Sıcak su sıcaklığı:  
Tavsiye edilen su ısısı:  
Termik dezenfeksiyon:  
Bağlantı ölçüleri:  
Bağlantılar G1/2:

azami 1 MPa  
0,1 - 0,5 MPa  
1,6 MPa

azami 70 °C  
65 °C  
azami 70 °C / 4 dak  
150 ± 12mm  
soğuk sağ - sıcak sol

- Geri emme önleyici
- Ürün sadece şebeke suyu için tasarlanmıştır!

## Simge açıklaması



Asetik asit içeren silikon kullanmayın!

**max.**  
≈ 42 °C

## Safety Function (bakınız sayfa 32)

Emniyet fonksiyonu sayesinde, istenen maksimum sıcaklık Örn; maks. 42° C önceden ayarlanabilir.



## Ayarlama (bakınız sayfa 32)

Montaj tamamlandıktan sonra, termostatların çıkış sıcaklığı kontrol edilmelidir. Alma noktasında ölçülen sıcaklık termostatta ayarlanan sıcaklıktan farklıysa, bir düzeltme gereklidir.

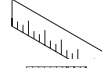


## Bakım (bakınız sayfa 34)

- Termostat, çek valflarla donatılmıştır. DIN EN 1717 ve ulusal standartlar doğrultusunda Çek valfler düzenli olarak kontrol edilmelidir. (en az yılda bir kez)
- Ayar ünitesinin kolay hareket etmesini sağlamak için, termostat belirli aralıklarla tamamen sıcak ve soğuk konuma getirilmelidir.



## Kullanımı (bakınız sayfa 33)



## Ölçüleri (bakınız sayfa 35)

## Akış diyagramı (bakınız sayfa 35)

- ① Su püskürtücü çıkışı
- ② Tekne çıkışı



## Yedek Parçalar (bakınız sayfa 36)



## Temizleme (bakınız sayfa 34)



## Kontrol işareti (bakınız sayfa 31)

| arıza  | sebebi   | yardım  |
|--|--|---|
| Az su geliyor  | - Besleme basıncı yeterli değil<br>- Ayar ünitesinin filtresi kirlenmiş  | - Hat basıncını kontrol edin<br>- Termostatın önündeki ve ayar ünitesindeki filtreleri temizleyin |
| Çapraz akış, batarya kapalıyken sıcak su soğuk su hattına gönderiliyor ya da tam tersi | - Duşun süzgeci tıkanmış olabilir<br>- Çek valf kirlenmiş / arızalı  | - El duşu ile hortum arasındaki hortumu yıkayın<br>- Çek valfı temizleyin ya da değiştirin        |
| Çıkış sıcaklığı ayarlanan sıcaklıkla aynı değil  | - Termostat ayarlanmadı<br>- Sıcak suyun derecesi çok düşük  | - Termostatı ayarlayın<br>- Sıcak su sıcaklığını 42 °C'ye yükseltin                               |
| Sıcaklık ayarı mümkün değil  | - ayar ünitesi kirlenmiş   | - ayar ünitesini değiştirin   |
| Termostat modunda şofben devreye girmiyor  | - Filtre tıkanmış olabilir<br>- Çek valf çalışmıyor olabilir   | - Filtreyi temizleyin yada çıkartın<br>- Çek valfı değiştirin                                     |
| Duş ya da çıkıştan su damlıyor   | - El duşunun içindeki akım limitleyici çıkartılmamış olabilir<br>- Conta yuvasında kir ya da tortu, kesme üst parçası hasar görmüş | - Akım limitleyiciyi el duşundan çıkartın<br>- Kesici üst parçasını temizleyin veya değiştirin    |







## Instrucțiuni de siguranță

- La montare utilizați mănuși pentru evitarea contuziunilor și tăierii mâinilor.
- Produsul poate fi utilizat doar pentru spălarea, menținerea igienei și curățarea corpului.
- Copiii și adulții cu dizabilități corporale, mintale și senzoriale nu pot utiliza sistemul de duș nesupravegheați. De asemenea este interzisă utilizarea sistemului de duș de către persoane, care se află sub influența alcoolului sau a drogurilor.
- Diferențele de presiune mari între alimentarea cu apă rece și apă caldă trebuie echilibrate.

## Instrucțiuni de montare

- Înainte de instalare verificați, dacă produsul prezintă deteriorări de transport. După instalare garanția nu acoperă deteriorările de transport și cele de suprafață.
- Conductele și bateriile trebuie montate, spălate și verificate conform normelor în vigoare.
- Respectați reglementările referitoare la instalare valabile în țara respectivă.
- Produsul nu este prevăzut pentru a fi folosit în combinație cu o baie de abur!

## Termostat conectat la boiler instant

- Dacă conectați un duș de mână, trebuie să scoateți din acesta reductorul, care este eventual montat în acesta.
- În cazul problemelor cu boilerul instant sau dacă apar mari diferențe de presiune instalați un reductor disponibil opțional (nr. produs 97510000) pe racordul de apă rece.

## Date tehnice

|                                       |                                |
|---------------------------------------|--------------------------------|
| Presiune de funcționare:              | max. 1 MPa                     |
| Presiune de funcționare recomandată:  | 0,1 - 0,5 MPa                  |
| Presiune de verificare:               | 1,6 MPa                        |
| (1 MPa = 10 bar = 147 PSI)            |                                |
| Temperatura apei calde:               | max. 70°C                      |
| Temperatura recomandată a apei calde: | 65°C                           |
| Dezinfecție termică:                  | max. 70°C / 4 min              |
| Interax racorduri:                    | 150 ± 12mm                     |
| Racorduri G1/2:                       | rece - dreapta / cald - stânga |

- Asigurat contra scurgere înapoi
- Produsul este destinat exclusiv pentru apă potabilă.

## Descrierea simbolurilor



Nu utilizați silicon cu conținut de acid acetic!

## max. ≈ 42°C Funcția de siguranță (vezi pag. 32)

Datorită funcției de siguranță puteți preraegla temperatura maximă, de ex. 42°C.



## Reglare (vezi pag. 32)

După montare verificați temperatura de ieșire la termostat. În cazul în care există o diferență între temperatura măsurată la golire și temperatura reglată la termostat trebuie efectuată o corecție.



## Întreținere (vezi pag. 34)

- Termostatul este dotat cu supape anti-retur. Supapele anti-retur trebuie verificate regulat conform DIN EN 1717 și standardele naționale sau regionale (cel puțin o dată pe an).
- Pentru garantarea mișcării ușoare a unității de reglare, vă recomandăm să setați termostatul pe pozițiile limită cald și rece.



## Utilizare (vezi pag. 33)



## Dimensiuni (vezi pag. 35)



## Diagrama de debit (vezi pag. 35)

- Orificiu de scurgere duș
- Orificiu de scurgere vană



## Piese de schimb (vezi pag. 36)



## Curățare (vezi pag. 34)



## Certificat de testare (vezi pag. 31)

| Deranjament  | Cauza  | Măsuri de remediere   |
|--|--|---|
| Prea puțină apă  | - Presiune de alimentare insuficientă.<br>- Murdărie în sita de impurități a unității de reglare.                        | - Verificați presiunea din conducte.<br>- Curățați sitele de impurități la intrarea termostatului și în unitatea de reglare.  |
| Curgere încucișată, apa caldă intră în conducta de apă rece sau invers, când bateria este închisă. | - S-a murdărit garnitura de sită a capătului de duș.<br>- S-a murdărit / s-a defectat supapa anti-retur.                 | - Curățați garnitura sită dintre capătul duș și furtun.<br>- Curățați sau schimbați supapa anti-retur dacă este cazul.        |
| Temperatura apei la ieșire nu corespunde cu temperatura reglată.                                   | - Termostatul nu a fost reglat.<br>- Temperatura apei calde este prea mică   | - Reglați termostatul.<br>- Ridicați temperatura apei calde la o temperatură între 42°C și 65°C.                              |
| Temperatura nu poate fi reglată.   | - Depuneri de calcar pe unitatea de reglare.   | - Schimbați unitatea de reglare.  |
| Boilerul instant nu funcționează cu termostat.   | - Sitele de impurități murdare.<br>- S-a blocat supapa anti-retur.<br>- Reductorul nu a fost demontat din dușul de mână. | - Curățați / schimbați sitele de impurități.<br>- Schimbați supapa anti-retur.<br>- Îndepărtați reductorul din dușul de mână. |
| Picură din capătul de duș sau pipă.  | - Murdărie sau depuneri pe scaunul de garnitură, s-a deteriorat piesa superioară de oprire.                              | - Curățați sau schimbați piesa superioară de oprire.  |



**Υποδείξεις ασφαλείας**

- ⚠ Για να αποφύγετε τραυματισμούς κατά τη συναρμολόγηση πρέπει να φοράτε γάντια.
- ⚠ Το προϊόν επιτρέπεται να χρησιμοποιείται μόνο σαν μέσο λουτρού, υγιεινής και καθαρισμού του σώματος.
- ⚠ Παιδιά ή ενήλικες με μειωμένες σωματικές, διανοητικές και/ή αισθητήριες ανεπάρκειες δεν επιτρέπεται να χρησιμοποιούν το προϊόν χωρίς επίτηρηση. Άτομα υπό την επήρεια οινοπνεύματος ή ναρκωτικών δεν επιτρέπεται να χρησιμοποιούν σε καμία περίπτωση το προϊόν.
- ⚠ Οι διαφορές της πίεσης μεταξύ της σύνδεσης κρύου και ζεστού νερού θα πρέπει να αντισταθμίζονται.

**Οδηγίες συναρμολόγησης**

- Πριν τη συναρμολόγηση πρέπει να εξεταστεί το προϊόν για ζημιές μεταφοράς. Μετά την εγκατάσταση δεν αναγνωρίζονται ζημιές από τη μεταφορά ή επιφανειακές ζημιές.
- Οι σωλήνες και η μπαταρία πρέπει να τοποθετηθούν σύμφωνα με τα ισχύοντα πρότυπα, να τεθούν υπό πίεση και να δοκιμαστούν.
- Θα πρέπει να τηρούνται οι οδηγίες εγκατάστασης που ισχύουν σε κάθε κράτος.
- Το προϊόν δεν είναι κατάλληλο για χρήση σε ατμόλουτρο!

**Θερμοστάτης σε συνδυασμό με ταχυθερμοσίφωνες**

- Εάν συνδεθεί ένας καταιονιστήρας χειρός, θα πρέπει να αποσυναρμολογηθεί από αυτόν το τυχόν υφιστάμενο στραγγαλιστικό πηνίο.
- Εάν παρουσιαστούν προβλήματα στον ταχυθερμοσίφωνα ή μεγάλες διαφορές πίεσης, θα πρέπει να τοποθετηθεί ένα προαιρετικό στραγγαλιστικό πηνίο (αρ. είδους 97510000) στην κυκλοφορία του κρύου νερού.

**Τεχνικά Χαρακτηριστικά**

|                                       |                             |
|---------------------------------------|-----------------------------|
| Λειτουργία πίεσης:                    | έως 1 MPa                   |
| Συνιστώμενη λειτουργία πίεσης:        | 0,1 - 0,5 MPa               |
| Πίεση ελέγχου:                        | 1,6 MPa                     |
| (1 MPa = 10 bar = 147 PSI)            |                             |
| Θερμοκρασία ζεστού νερού:             | έως 70 °C                   |
| Συνιστώμενη θερμοκρασία ζεστού νερού: | 65 °C                       |
| Θερμική απολύμανση:                   | έως 70 °C / 4 min           |
| Διαστάσεις σύνδεσης:                  | 150 ± 12mm                  |
| Συνδέσεις G1/2:                       | κρύο δεξιά - ζεστό αριστερά |

- Περιλαμβάνει βαλβίδα αντεπιστροφής.
- Το προϊόν έχει σχεδιαστεί αποκλειστικά για πόσιμο νερό!

**Περιγραφή συμβόλων**

Μην χρησιμοποιείτε σιλικόνη που περιέχει οξικό οξύ!

**max.**  
**≈ 42 °C**

**Safety Function** (Λειτουργία ασφαλείας) (βλ. Σελίδα 32)

Χάρη στη λειτουργία ασφαλείας Safety Function, είναι δυνατή η προρύθμιση της επιθυμητής μέγιστης θερμοκρασίας (π.χ. 42° C).



**Ρύθμιση** (βλ. Σελίδα 32)

Αφότου πραγματοποιηθεί η συναρμολόγηση, θα πρέπει να ελεγχθεί η θερμοκρασία του στομίου εκροής του θερμοστάτη. Μία διόρθωση είναι απαραίτητη όταν η μετρούμενη στο σημείο λήψης θερμοκρασία αποκλίνει από τη ρυθμισμένη στο θερμοστάτη θερμοκρασία.



**Συντήρηση** (βλ. Σελίδα 34)

- Ο θερμοστάτης είναι εξοπλισμένος με μία βαλβίδα αντεπιστροφής. Οι βαλβίδες αντεπιστροφής πρέπει να ελέγχονται τακτικά ως προς τη λειτουργία τους, σύμφωνα με το πρότυπο DIN EN 1717, σε σχέση με τους ισχύοντες εθνικούς ή τοπικούς κανόνες (το ελάχιστο μια φορά το χρόνο).
- Για να διασφαλίσετε την καλή λειτουργία της μονάδας ρύθμισης, θα πρέπει να ρυθμίζετε το θερμοστάτη από καιρού εις καιρόν σε εντελώς ζεστό ή εντελώς κρύο.



**Χειρισμός** (βλ. Σελίδα 33)



**Διαστάσεις** (βλ. Σελίδα 35)



**Διάγραμμα ροής** (βλ. Σελίδα 35)

- ① Έξοδος ντους
- ② Έξοδος μπανιέρας



**Ανταλλακτικά** (βλ. Σελίδα 36)



**Καθαρισμός** (βλ. Σελίδα 34)



**Σήμα ελέγχου** (βλ. Σελίδα 31)

| <b>Βλάβη</b>  | <b>Αιτία</b>   | <b>Διόρθωση</b>  |
|---|--|--|
| Ανεπαρκές νερό  | - Η πίεση παροχής δεν είναι επαρκής<br>- Βρώμικο φίλτρο συλλογής ακαθαρσιών της μονάδας ρύθμισης<br>- Βρώμικη στεγανοποιητική σήτα του καταιονιστήρα                               | - Ελέγξτε την πίεση των αγωγών αποχέτευσης/ύδρευσης<br>- Καθαρίστε το φίλτρο συλλογής ακαθαρσιών προ του θερμοστάτη και επάνω στη μονάδα ρύθμισης<br>- Καθαρίστε και, εάν χρειαστεί, αλλάξτε τη στεγανοποιητική σήτα μεταξύ καταιονιστήρα και σπιράλ |
| Η σταυροειδής ροή και το ζεστό νερό ρυθμίζονται με κλειστή βάνα στον αγωγό κρύου νερού, πατώντας τη βάνα ή αντίστροφα | - Βρώμικη/ελαττωματική βαλβίδα αντεπιστροφής   | - Καθαρίστε και, εάν χρειαστεί, αλλάξτε τη βαλβίδα αντεπιστροφής   |
| Η θερμοκρασία εκροής δεν συμφωνεί με τη ρυθμισμένη θερμοκρασία  | - Ο θερμοστάτης δεν έχει ρυθμιστεί<br>- Χαμηλή θερμοκρασία ζεστού νερού  | - Ρυθμίστε το θερμοστάτη<br>- Αυξήστε τη θερμοκρασία του ζεστού νερού μεταξύ των 42°C και των 65°C   |
| Δεν είναι δυνατή η ρύθμιση της θερμοκρασίας   | - Άλλα στη μονάδα ρύθμισης   | - Αλλάξτε τη μονάδα ρύθμισης   |
| Ο ταχυθερμοσίφωνα δεν ενεργοποιείται σε ταυτόχρονη λειτουργία του θερμοστάτη  | - Τα φίλτρα συλλογής ακαθαρσιών είναι λερωμένο<br>- Η βαλβίδα αντεπιστροφής δεν γυρίζει πίσω.<br>- Το στραγγαλιστικό πηνίο δεν έχει αποσυναρμολογηθεί από τον καταιονιστήρα χειρός | - Καθαρίστε/αλλάξτε το φίλτρο συλλογής ακαθαρσιών<br>- Αλλάξτε τη βαλβίδα αντεπιστροφής<br>- Καθαρίστε το στραγγαλιστικό πηνίο από τον καταιονιστήρα χειρός  |
| Ο καταιονιστήρας ή η αποχέτευση (ρουζούνι) στάζουν  | - Βρωμιά ή καθιζήσεις στο στεγανοποιητικό φιλτράκι, βλάβη στο πάνω μέρος της διάταξης φραγής   | - Καθαρίστε ή/και αλλάξτε το πάνω μέρος της διάταξης φραγής  |





## ⚠ Varnostna opozorila

- ⚠ Pri montaži je treba nositi rokavice, da se preprečijo poškodbe zaradi zmečkavanja ali urezov.
- ⚠ Ta izdelek se sme uporabljati le z namenom umivanja, vzdrževanja higiene in telesne nege.
- ⚠ Otroci kot tudi odrasle osebe z omejenimi telesnimi, duševnimi in/ali senzoričnimi sposobnostmi ne smejo nenadzorovano uporabljati tega izdelka. Osebe, ki so pod vplivom alkohola ali drog, tega izdelka ne smejo uporabljati.
- ⚠ Velike razlike v tlaku med priključkom za mrzlo in priključkom za toplo vodo je potrebno izravnati.

## Navodila za montažo

- Pred montažo je treba izdelek preveriti glede morebitnih transportnih poškodb. Po vgradnji transportne ali površinske poškodbe ne bodo več priznane.
- Cevi in armaturo je treba montirati, izprati in preveriti po veljavnih standardih.
- Upoštevati je treba pravilnike o inštalacijah, ki veljajo v posamezni državi.
- Proizvod ni predviden za uporabo v povezavi s parno kopeljo!

## Termostat v povezavi s pretočnimi grelniki

- Če boste priključili ročno prho, morate iz nje odstraniti morebitni omejevalnik pretoka vode.
- Če prihaja do problemov s pretočnim grelnikom ali velikih razlik v tlaku, je v dotok mrzle vode potrebno vstaviti omejevalnik, ki ga naročite posebej (številka artikla 97510000).

## Tehnični podatki

|                                     |                          |
|-------------------------------------|--------------------------|
| Delovni tlak:                       | maks. 1 MPa              |
| Priporočeni delovni tlak:           | 0,1 - 0,5 MPa            |
| Preskusni tlak:                     | 1,6 MPa                  |
| (1 MPa = 10 bar = 147 PSI)          |                          |
| Temperatura tople vode:             | maks. 70 °C              |
| Priporočena temperatura tople vode: | 65 °C                    |
| Termična dezinfekcija:              | maks. 70 °C / 4 min      |
| Razdalja od sredine:                | 150 ± 12mm               |
| Priključki G1/2:                    | mrzla desno - topla levo |

- Zaščita proti povratnemu toku
- Proizvod je zasnovan izključno za sanitarno vodo!

## Opis simbola



Ne smete uporabiti silikona, ki vsebuje očetno kislino!

**max.**  
**≈ 42 °C**

**Varnostna funkcija .** (glejte stran 32)

Varnostna funkcija omogoča, da vnaprej nastavimo najvišjo zeleno temperaturo npr. 42 °C.



**Nastavitev** (glejte stran 32)

Po opravljeni montaži je treba preveriti iztočno temperaturo na termostatu. Če na odzvemnem mestu izmerjena temperatura odstopa od temperature, nastavljene na termostatu, je potreben popravek.



**Vzdrževanje** (glejte stran 34)

- Termostat je opremljen s protipovratnim ventilom. Delovanje protipovratnega ventila je potrebno v skladu z DIN EN 1717 in skladno z državnimi in regionalnimi določili redno testirati (najmanj enkrat letno).
- Da bi zagotovili gladko delovanje enote za uravnavanje, je potrebno termostat občasno nastaviti popolnoma na toplo in popolnoma na mrzlo.



**Upravljanje** (glejte stran 33)



**Mere** (glejte stran 35)



**Diagram pretoka** (glejte stran 35)

- ① Odvod prhe
- ② Odvod banje



**Rezervni deli** (glejte stran 36)



**Čiščenje** (glejte stran 34)



**Preskusni znak** (glejte stran 31)

| Napaka  | Vzrok   | Pomoč   |
|---|---|---|
| Malo vode   | - Ne zadosten oskrbovalni tlak<br>- Filter enote za uravnavanje je umazan                                     | - Preverite tlak v ceveh<br>- Očistite filtre pred termostatom in na enoti za uravnavanje                           |
| Križni tok, toplo vodo ob zaprti armaturi potiska v cevi mrzle vode ali obratno | - Filtrirna mrežica prhe je umazana<br>- Protipovratni ventil je umazan/pokvarjen                             | - Očistite filtrirno mrežico med prho in gibko cevjo<br>- Očistite oz. po potrebi zamenjajte protipovratni ventil   |
| Temperatura vode pri izlivu ne ustreza temperaturi, ki ste jo nastavili.        | - Termostat ni bil justiran<br>- Prenizka temperatura tople vode  | - Justirajte termostat<br>- Povišajte temperaturo tople vode na 42 °C do 65 °C                                      |
| Uravnavanje temperature ni mogoče   | - Enota za uravnavanje je poapnena  | - Zamenjajte enoto za uravnavanje   |
| Pretočni grelnik se ob uporabi termostata ne vklopi                             | - Filtri so umazani<br>- Protipovratni ventil je obtičal<br>- Omejevalnik pretoka ni odstranjen iz ročne prhe | - Očistite/zamenjajte filtre<br>- Zamenjajte protipovratni ventil<br>- Odstranite omejevalnik pretoka iz ročne prhe |
| Iz prha ali izliva kaplja   | - Umazanija ali usedline na sedežu ventila, gornji del zaporne enote je poškodovan                            | - Očistite oz. zamenjajte gornji del zaporne enote  |



**Montaža** (glejte stran 31)



## Ohutusjuhised

- △ Kandke paigaldamisel muljumis- ja löikevigastuste vältimiseks kindaid.
- △ Toodet tohib kasutada ainult pesemis-, hügieeni- ja kehapihustamisesmärkidel.
- △ Lapsed, samuti kehaliste, vaimsete või tajupiirangutega täiskasvanud ei tohi dušisüsteemi järelvalveta kasutada. Alkoholi või narkootikumide mõju all olevad isikud ei tohi dušisüsteemi kasutada.
- △ Kui külma ja kuumu vee ühenduste surve on väga erinev, tuleb need tasakaalustada.

## Paigaldamisjuhised

- Enne paigaldamist tuleb toodet kontrollida transpordikahjustuste osas. Pärast paigaldamist ei tunnustata enam transpordi- või pinnakahjustuste kaebuseid.
- Voolikute ja segisti paigaldamisel, loputamisel ja kontrollimisel tuleb lähtuda kehtivatest normatiividest.
- Vastavas riigis kehtivaid paigalduseeskirju tuleb järgida.
- Toode ei sobi kasutamiseks aurusaunas!

## Termostaat 'i kasutamine koos boileritega

- Käsiduši ühendamisel tuleb sellest eemaldada olemasolev veekulu piiraja.
- Kui esineb probleeme veekuumutiga või on tegemist suurte surveerinevustega, tuleb külma vee etteandele paigaldada eritellimusel saadaolev veepiiraja - (art nr 97510000).

## Tehnilised andmed

|                                 |                            |
|---------------------------------|----------------------------|
| Töörõhk                         | maks. 1 MPa                |
| Soovitav töörõhk:               | 0,1 - 0,5 MPa              |
| Kontrollsurve:                  | 1,6 MPa                    |
| (1 MPa = 10 baari = 147 PSI)    |                            |
| Kuumu vee temperatuur:          | maks. 70 °C                |
| Soovitav kuumu vee temperatuur: | 65 °C                      |
| Termiline desinfektsioon:       | maks. 70 °C / 4 min        |
| distsants keskelt:              | 150 ± 12mm                 |
| ühendused G1/2:                 | külm paremal, kuum vasakul |

- Tagasivooluklapp
- Toode on ette nähtud eranditult joogivee jaoks!

## Sümbolite kirjeldus



Ärge kasutage äädikhapet sisaldavat silikooni!

**max.**  
**≈ 42 °C**

## Turvafunktsioon (vt lk 32)

Tänu ohutusfunktsioonile on võimalik soovitud maksimaaltemperatuuri eelnevalt sisestada (nt maks. 42 °C).



## Reguleerimine (vt lk 32)

Paigaldamise järel tuleb kontrollida termostaadi väljundtemperatuuri. Kui väljavoolu kohas mõõdetud temperatuur erineb termostaadiga sisestatust, tuleb seda reguleerida.



## Hooldus (vt lk 34)

- Termostaat on varustatud tagasilöögiklappidega. Tagasilöögiklappide toimimist tuleb kooskõlas riiklike ja regionaalsete määrustega regulaarselt kontrollida vastavalt standardile DIN EN 1717 (vähemalt kord aastas).
- Termostaadi hea toimimise tagamiseks on tarvis termostaat keerata aeg-ajalt päris kuumu ja päris külma peale.



## Kasutamine (vt lk 33)



## Mõõtude (vt lk 35)



## Läbivooludiagramm (vt lk 35)

- ① Duši väljund
- ② Vanni väljund



## Varuosad (vt lk 36)



## Puhastamine (vt lk 34)



## Kontrollsertifikaat (vt lk 31)

| Rike  | Põhjus   | Lahendus  |
|---|--|---|
| Vähe vett   | - Surve ebapiisav<br>- Regulaatori filter on määrduud<br>- Duši sõeltihend must            | - Kontrollige vee survet torudes (kui pump on installeeritud, kontrollige kas pump töötab)<br>- Puhastage termostaadi ees ja regulaatori peal olevad filtrid<br>- Puhastage duši ja vooliku vaheline sõeltihend |
| Ristvool, soe vesi surutakse suletud segisti korral külma-veetoru või vastupidi, kui segisti on suletud | - Tagasilöögiklapp määrduud/katki  | - Tagasilöögiklapp puhastada ja vajadusel välja vahetada  |
| Väljavoolava vee temperatuur ei vasta seatud temperatuurile   | - Termostaati pole reguleeritud<br>- Sooja vee temperatuur liiga madal                     | - Reguleerige termostaati<br>- Tõstke sooja vee temperatuuri 42 °C kuni 65 °C   |
| Termoregulatsioon pole võimalik   | - Termostaat tööelement on lubjastunud   | - Vahetage termostaat tööelement  |
| Avatud süsteemi boiler ei hakka termostaadiga tööle   | - Filtrid määrduud<br>- Tagasilöögiklapp on kinni<br>- Veehulga piirajat ei ole ära võetud | - Puhastage/vahetage filter<br>- Tagasilöögiklapp välja vahetada<br>- Eemaldage veehulga piiraja  |
| Dušipihusti või väljavool lekib   | - Tihendil on mustust või setet, sulgurklapi ülaosa kahjustunud                            | - Puhastage või vahetage välja sulguri ülaosa   |





## Drošības norādes

- Montāžas laikā, lai izvairītos no saspiedumiem un iegriezumiem, nepieciešams nēsāt cimdus.
- Šo produktu drīkst izmantot tikai, lai mazgātos, higiēnai un ķermeņa tīrīšanai.
- Bērni, kā arī pieaugušie ar fiziskiem, garīgiem un / vai sensoriskiem ierobežojumiem nedrīkst lietot šo produktu bez uzraudzības. Personas, kas atrodas alkohola vai narkotisko vielu iespaidā, nedrīkst lietot šo dušas sistēmu.
- Jāizlīdzina spiediena atšķirības starp aukstā un karstā ūdens pievadiem.

## Norādījumi montāžai

- Pirms montāžas nepieciešams pārbaudīt, vai produktam transportēšanas laikā nav radušies bojājumi. Pēc iebūvēšanas bojājumi, kas radušies transportēšanas laikā, vai virsmas bojājumi netiek atzīti.
- Cauruļvadi un armatūra ir jāuzstāda, jāizskalo un jāpārbauda saskaņā ar spēkā esošajiem standartiem.
- Jāievēro attiecīgās valstīs spēkā esošās montāžas prasības.
- Produkts nav paredzēts lietošanai kopā ar tvaika vannu!

## Termostats kombinācijā ar caurteces sildītāju

- Ja tiek pieslēgta rokas duša, tad no tās jāizņem tajā iebūvētā drosele.
- Gadījumā, ja rodas problēmas ar caurteces sildītāju vai ja ir lielas spiediena atšķirības, tad aukstā ūdens pievadā jāievieto atsevišķi pasūtāms vārsts (artikula numurs 97510000).

## Tehniskie dati

|                                     |   |
|-------------------------------------|---|
| Darba spiediens:                    | maks. 1 MPa                             |
| Ieteicamais darba spiediens:        | 0,1 - 0,5 MPa                           |
| Pārbaudes spiediens:                | 1,6 MPa                                 |
| (1 MPa = 10 bar = 147 PSI)          |   |
| Karstā ūdens temperatūra:           | maks. 70°C                              |
| Ieteicamā karstā ūdens temperatūra: | 65°C                                    |
| Termiskā dezinfekcija :             | maks. 70°C / 4 min                      |
| Pieslēguma izmēri:                  | 150 ± 12mm                              |
| Pieslēgumi G1/2:                    | aukstaīss pa labi - karstaīss pa kreisi |

- Drošības vārsts
- Izstrādājums ir paredzēts tikai dzeramajam ūdenim!

## Simbolu nozīme



Neizmantojot silikonu, kas satur etiķskābi!

## max. Drošības funkcija (skat. lpp. 32)

≈ 42°C

Pateicoties drošības funkcijai, vēlamo augstāko temperatūru, piem., maks. 42°C, var iestatīt jau iepriekš.



## Ieregulēšana (skat. lpp. 32)

Pēc montāžas jāpārbauda termostata iztekas temperatūra. Korektūra ir nepieciešama gadījumā, ja temperatūra iztekas vietā atšķiras no termostatā iestatītās temperatūras.



## Apkope (skat. lpp. 34)

- Termostats ir aprīkots ar pretvārstu. Regulāri jāpārbauda pretvārsta funkcija saskaņā ar DIN EN 1717 saistībā ar nacionālajiem vai vietējiem noteikumiem (vismaz vienreiz gadā).
- Lai nodrošinātu regulatora nevainojamu darbību, termostatu laiku pa laikam jāiestata uz maksimāli aukstu un maksimāli karstu ūdeni.



## Lietošana (skat. lpp. 33)



## Izmērus (skat. lpp. 35)



## Caurplūdes diagramma (skat. lpp. 35)

- Dušas izeja
- Vannas izeja



## Rezerves daļas (skat. lpp. 36)



## Tīrīšana (skat. lpp. 34)



## Pārbaudes zīme (skat. lpp. 31)

| Traucējums  | Iemesls  | Bojājumu novēršana   |
|---|--|--|
| Maz ūdens   | - Problēmas ar ūdens apgādi<br>- Neīris regulatora filtrs<br>- Neīris dušas filtra blīvējums | - Pārbaudīt spiedienu ūdenvadā<br>- Tīrīt filtrus pirms termostata un uz regulatora<br>- Izīrīt filtra blīvējumu starp dušu un šļūteni |
| Ūdens sajaukšanās, karstaīss ūdens slēgtā stāvoklī tiek spiests aukstā ūdens cauruļvados un otrādi. | - Pretvārsts ir neīris / bojāts  | - Tīrīt, nepieciešamības gad. nomainīt pretvārstu  |
| Ūdens temperatūra nesaskan ar iestatīto temperatūru   | - Termostats nav ieregulēts<br>- Pārāk zema ūdens temperatūra                                | - Ieregulēt termostatu<br>- Paaugstināt karstā ūdens temperatūru no 42°C līdz 65°C   |
| Nav iespējama temperatūras regulēšana   | - regulators aizkalķojies  | - Nomainīt regulatoru  |
| Caurteces sildītājs neieslēdzas, darbojoties termostatam  | - Filtri neīri<br>- Pretvārsts ir iesprūdis<br>- Rokas dušā nav demontēts vārsts             | - Tīrīt / nomainīt filtrus<br>- Nomainīt pretvārstu<br>- Izņemt no rokas dušas vārstu  |
| Duša vai izteka pil   | - Neīrumi vai nogulsnes uz blīvēvirsmas, bojāta noslēdzējvienība                             | - Notīrīt vai nomainīt noslēdzējvienību  |





## Sigurnosne napomene

- Prilikom montaže se radi sprečavanja prignječenja i posekotina moraju nositi rukavice.
- Proizvod sme da se koristi samo za kupanje, tuširanje i ličnu higijenu.
- Deca, kao i telesno, mentalno i/ili senzorno hendikepirane odrasle osobe ne smeju da koriste proizvod bez nadzora. Osobe koje su pod uticajem alkohola ili droga ne smeju da koriste proizvod.
- Velika razlika u pritisku između vruće i hladne vode mora biti izbalansirana.

## Instrukcije za montažu

- Pre montaže se mora proveriti da li je proizvod oštećen pri transportu. Nakon ugradnje se ne priznaju nikakve reklamacije koje se odnose na površinska i transportna oštećenja.
- Vodovi i armatura moraju biti postavljeni, isprani i testirani prema važećim normama.
- Treba se pridržavati propisa koji u određenim zemljama važe za instalacije.
- Proizvod nije predviđen za upotrebu u parnim kupatilima!

## Termostat u kombinaciji s protočnim bojlerima.

- Ako želite priključiti ručni tuš, iz njega je potrebno izvaditi prigušnicu koja smanjuje protok ukoliko takva prigušnica postoji.
- Kod problema s protočnim bojlerom ili kod velikih razlika u pritisku, u cev za dotok hladne vode se mora ugraditi prigušnica, koju možemo isporučiti prema želji (br. proizvoda: 97510000).

## Tehnički podaci

|  |                                |
|--|--------------------------------|
| Radni pritisak:                        | maks. 1 MPa                    |
| Preporučeni radni pritisak:            | 0,1 - 0,5 MPa                  |
| Probni pritisak:                       | 1,6 MPa                        |
| (1 MPa = 10 bar = 147 PSI)             |                                |
| Temperatura vruće vode:                | maks. 70 °C                    |
| Preporučena temperatura vruće vode:    | 65 °C                          |
| Termička dezinfekcija:                 | maks. 70 °C / 4 min            |
| Rastojanje između centara priključaka: | 150 ± 12mm                     |
| Priključci G1/2:                       | hladna voda desno - topla levo |

- Zaštita od povratnog toka
- Proizvod je koncipiran isključivo za pijaću vodu!

## Opis simbola



Nemojte koristiti silikon koji sadrži sirćetnu kiselinu!

## max. Safety funkcija (vidi stranu 32)

≈ 42 °C

Zahvaljujući Safety funkciji, može se podesiti željena maksimalna temperatura, npr. maks. 42° C.



## Podešavanje (vidi stranu 32)

Nakon instalacije potrebno je ispitati izlaznu temperaturu termostata. Korekcija je neophodna, ako izmerena temperatura odstupa od temperature koja je nameštena na termostatu.



## Održavanje (vidi stranu 34)

- Termostat je opremljen nepovratnim ventilom. Ispravno funkcionisanje nepovratnog ventila se mora redovno proveravati prema standardu DIN EN 1717 i u skladu s važećim nacionalnim ili regionalnim propisima (najmanje jednom godišnje).
- Kako bi se olakšala prohodnost i produžio vek trajanja regulacione jedinice, potrebno je s vremena na vreme podesiti termostat na položaje za maksimalno toplu i maksimalno hladnu vode.



## Rukovanje (vidi stranu 33)



## Mere (vidi stranu 35)



## Dijagram protoka (vidi stranu 35)

- Ogranak tuš
- Ogranak kada



## Rezervni delovi (vidi stranu 36)



## Čišćenje (vidi stranu 34)



## Ispitni znak (vidi stranu 31)

| Smetnja  | Uzrok   | Pomoć  |
|--|---|--|
| Nedovoljno vode  | - Prenizak pritisak vode<br>- Očistite mrežicu za hvatanje prljavštine regulacione jedinice<br>- Mrežasta zaptivka tuša je prljava                  | - Ispitajte pritisak u cevima<br>- Očistite mrežice za hvatanje prljavštine ispred termostata i na regulacionoj jedinici<br>- Očistite mrežastu zaptivku između tuša i crijeva |
| Ukršteni tok vode, kod zatvorene armature vruća voda ulazi u cev s hladnom vodom i obrnuto | - Nepovratni ventil je prljav / neispravan  | - Očistite ili, po potrebi, zamenite nepovratni ventil   |
| Temperatura na slavini se ne podudara s podešenom temperaturom                             | - Termostat nije podešen<br>- Preniska temperatura tople vode   | - Podesite termostat<br>- Povećajte temperaturu vruće vode na 42-65 °C   |
| Regulisanje temperature nije moguće  | - regulaciona jedinica je začepljena kamencem   | - Zamenite regulacionu jedinicu  |
| Protočni bojler ne radi iako je termostat uključen   | - Mrežice za hvatanje prljavštine su prljave<br>- Nepovratni ventil se nije vratio u početni položaj<br>- Prigušnica u ručnom tušu nije odstranjena | - Očistite / zamenite mrežicu za hvatanje prljavštine<br>- Zamenite nepovratni ventil<br>- Odstranite prigušnicu iz ručnog tuša  |
| Tuš ili slavina kaplje   | - Prljavština ili naslage kamenca na ventilima, gornji deo ventila za zatvaranje je oštećen   | - Očistite, tj. zamenite gornji deo ventila za zatvaranje  |







## Sikkerhets henvisninger

- △ Bruk hansker under montasjen for å unngå klem- og kuttskader.
- △ Produktet skal kun brukes for bade-, hygiene- og kroppshygiene.
- △ Barn og voksne med fysiske og psykiske og/eller sensoriske handicap skal ikke bruke dusjsystemet uten oppsyn. Personer som er påvirket av alkohol eller narkotika skal ikke bruke dusjsystemet.
- △ Store trykkdifferanser mellom kaldt- og varmtvannstilkoblinger skal utlignes.

## Montage henvisninger

- Før montasjen skal produktet sjekkes for transportskader. Etter monteringen aksepteres ikke noen transport- eller overflateskader.
- Ledningene og armaturen skal monteres, spyles og sjekkes iht. de gyldige normer.
- Gjeldende retningslinjer for rørleggerarbeid i de enkelte land skal følges.
- Produktet er ikke påtenkt for bruk sammen med et dampbad!

## Termostat i forbindelse med gjennomstrømningsvarmer

- Når det tilkobles en hånddusj, skal en eventuell allerede innbygd drossel i hånddusjen fjernes.
- Når det oppstår problemer med gjennomstrømningsvarmer eller ved store trykkdifferanser skal det monteres en drossel i kaldtvannsforsyningen. Denne kan leveres som ekstrautstyr (artikkelnummer 97510000).

## Tekniske data

|                                    |                            |
|------------------------------------|----------------------------|
| Driftstrykk                        | maks. 1 MPa                |
| Anbefalt driftstrykk:              | 0,1 - 0,5 MPa              |
| Prøvetrykk                         | 1,6 MPa                    |
| (1 MPa = 10 bar = 147 PSI)         |                            |
| Varmtvannstemperatur               | maks. 70 °C                |
| Anbefalt temperatur for varmt vann | 65 °C                      |
| Termisk desinfisering:             | maks. 70 °C / 4 min        |
| Tilkoblingsmål:                    | 150 ± 12mm                 |
| Tilkoblinger G 1/2:                | kaldt høyre - varm venstre |

- Egensikker mot tilbakeflyt
- Produktet er utelukkende designet for drikkevann!

## Symbolbeskrivelse



Ikke bruk silikon som inneholder eddiksyre!

**max.**  
**≈ 42 °C**

### Safety Function (se side 32)

Takket være egenskapen "Safety Function" kan det forhåndsinnstilles en ønsket maks. temperatur, f.eks. 42 °C.



### Justering (se side 32)

Etter avsluttet montering skal termostatens utløpstemperatur kontrolleres. Det er nødvendig med korrektur når temperaturen målt ved uttaksstedet avviker fra temperaturen som er innstilt på termostaten.



### Vedlikehold (se side 34)

- Termostaten er utstyrt med returløpssperre. Funksjonen til returløpssperren skal iht. DIN EN 1717 og i samsvar med de nasjonale og lokale forskrifter sjekkes regelmessig (minst en gang i året).
- For å holde regulerings-enheten bevegelig, skal termostaten stilles fra tid til annen på helt varmt og helt kaldt.



### Betjening (se side 33)



### Mål (se side 35)



### Gjennomstrømningsdiagram (se side 35)

- ① Utgang dusj
- ② Utgang kar



### Service deler (se side 36)



### Rengjøring (se side 34)



### Prøvemerket (se side 31)

| Feil   | Årsak  | Feilrettelse   |
|--|--|--|
| Lite vann  | - Forsyningstrykk er ikke tilstrekkelig<br>- Smussfangersil til reguleringsenheten skitten.  | - Ledningstrykk sjekkes<br>- Smussfangersil før termostaten og på reguleringsenheten rengjøres                                   |
| Krystrømning, varmt vann presses ved lukket armatur inn i kaldtvannsledning eller omvendt      | - Dusjens silpakning er skitten<br>- Returløpstopper skitten / defekt  | - Silpakning mellom dusj og slangen rengjøres<br>- Returløpstopper rengjøres, byttes hvis nødvendig                              |
| Utløpstemperatur samsvarer ikke med innstilt temperatur  | - Termostat ble ikke justert<br>- For lav varmtvannstemperatur   | - Termostat justeres<br>- Varmtvannstemperatur økes til mellom 42 °C og 65 °C  |
| Temperaturregulering er ikke mulig gjennomstrømningsvarmer innkobler ikke under termostatdrift | - reguleringsenhet forkalket<br>- Smussfangersil skitten<br>- Returløpstopper sitter fast<br>- Drossel til hånddusjen ikke fjernet | - reguleringsenhet byttes<br>- Smussfangersil rengjøres / byttes<br>- Returløpstopper byttes<br>- Drossel fjernes fra hånddusjen |
| Dusj eller utløp drypper   | - Smuss eller avleiringer på tetningen, avsperrings-overdel skadet   | - Avsperrings-overdel rengjøres hhv. Byttes  |





## Указания за безопасност

- При монтажа трябва да се носят ръкавици, за да се избегнат наранявания поради притискане или порязване.
- Позволено е използването на продукта само за къпане, хигиена и цели на почистване на тялото.
- Не е позволено деца, както и възрастни с физически, умствени и / или сензорни ограничения да използват продукта без надзор. Не е позволено използването на системата на продукта от лица, употребили алкохол или дрога.
- Големите разлики в налягането между изводите за студената и топлата вода трябва да се изравняват.

## Указания за монтаж

- Преди монтажа продуктът трябва да се провери за транспортни щети. След монтажа не се признават транспортни или повърхностни щети.
- Тръбопроводите и арматурата трябва да се монтират, промият и проверят в съответствие с валидните норми.
- Трябва да бъдат спазвани валидните в съответните страни предписания за инсталиране.
- Продуктът не е предвиден за употреба във връзка с парна баня!

## Термостат във връзка с проточни нагреватели

- Ако се свърже ръчен разпръсквател, трябва да се демонтира евентуално намиращия се в него дросел.
- При проблеми с проточните нагреватели или големи разлики в налягането във входа за студената вода трябва да се постави дросел, който може да се получи като опция (Ном. № 97510000).

## Технически данни

|  |                                |
|--|--------------------------------|
| Работно налягане:                            | макс. 1 МПа                    |
| Препоръчително работно налягане:             | 0,1 - 0,5 МПа                  |
| Контролно налягане:                          | 1,6 МПа                        |
| (1 МПа = 10 bar = 147 PSI)                   |                                |
| Температура на горещата вода:                | макс. 70 °C                    |
| Препоръчителна температура на горещата вода: | 65 °C                          |
| Термична дезинфекция:                        | макс. 70 °C / 4 мин            |
| Присъединителни размери:                     | 150 ± 12mm                     |
| Изводи G1/2:                                 | студено отдясно – топло отляво |

- Самозащитен против обратно изтичане
- Продуктът е разработен само за питейна вода!

## Описание на символите



Не използвайте силикон, съдържащ оцетна киселина!

**max.**  
**≈ 42 °C**

**Safety Function** (Функция за безопасност) (вижте стр. 32)

Благодарение на Safety Function (функция за безопасност) желаната максимална температура може да се настрои предварително напр. на макс. 42 °C.



**Юстиране** (вижте стр. 32)

След извършен монтаж трябва да се провери температурата на крайника на термостата. Ако измерената температура на мястото на водоземане се различава от настроената на термостата температура, е необходима корекция.



**Поддръжка** (вижте стр. 34)

Термостатът е оборудван с предпазител за обратен поток. Съгласно DIN EN 1717 функционирането на приспособленията за предотвратяване на обратния поток трябва редовно да се проверява в съответствие с националните или регионални изисквания (поне веднъж годишно).

За да се гарантира лекоподвижността на регулиращото звено, от време на време термостатът трябва да се поставя на максимално топло и на максимално студено.

**Обслужване** (вижте стр. 33)



**Размери** (вижте стр. 35)



**Диаграма на потока** (вижте стр. 35)



- Изход разпръсквател
- Извод вана



**Сервизни части** (вижте стр. 36)



**Почистване** (вижте стр. 34)



**Контролен знак** (вижте стр. 31)

| Неизправност   | Причина  | Помощ   |
|--|--|---|
| Малко вода   | - Захранващото налягане не е достатъчно<br>- Цедката за улавяне на замърсяванията на регулиращия елемент е замърсена<br>- Замърсено е уплътнението с цедка на разпръсквателя   | - Проверете налягането на тръбопровода<br>- Почистете цедките за улавяне на замърсяванията преди термостата и на регулиращия елемент<br>- Почистете уплътнението с цедка между разпръсквателя и маркуча |
| Кръстосване на потока, при затворена арматура топлата вода навлиза в линията на студената вода или обратно | - Замърсено / дефектно приспособление за предотвратяване на обратния поток   | - Почистете респ. сменете приспособлението за предотвратяване на обратния поток   |
| Изходящата температура не съпада с настроената температура   | - Термостатът не е юстиран<br>- Твърде ниска температура на водата   | - Юстиране на термостата<br>- Повишете ограничението за топлата вода на 42 °C до 65 °C  |
| Не е възможно регулиране на температурата  | - Покрит с варовик регулиращ елемент   | - Смяна на регулиращия елемент  |
| Проточният нагревател не се включва при работа на термостата   | - Цедките за улавяне на замърсяванията са замърсени<br>- Здравостоящо приспособление за предотвратяване на обратния поток<br>- Дроселът в ръчния разпръсквател не е демонтиран | - Почистете / сменете цедките за улавяне на замърсяванията<br>- Смяна на приспособлението за предотвратяване на обратния поток<br>- Отстранете дросела от ръчния разпръсквател                          |
| Разпръсквателят или изходящият крайник капе  | - Мръсотия или отлагания на уплътняващата повърхност, повредена горна част на блокировката   | - Почистете респ. сменете горната част на блокировката  |





## Udhëzime sigurie

- △ Për të evituar lëndimet e pickimeve ose të prerjeve gjatë procesit të montimit duhet që të vishni doreza.
- △ Produkti duhet të përdoret vetëm qëllimet e banjave, të higjienës dhe të larjes së trupit.
- △ Fëmijët dhe të rriturit me aftësi të kufizuara fizike, mendore dhe/ose ndijuese nuk duhet ta përdorin produktin pa qenë nën mbikëqyrje. Personat që janë nën ndikimin e drogave ose të alkoolit nuk duhet ta përdorin produktin.
- △ Ndryshimet e mëdha të presionit mes lidhjeve të ujit të ftohtë dhe atij të ngrohtë duhen ekuilibruar.

## Udhëzime për montimin

- Përpara montimit duhet që produkti të kontrollohet për dëmtime nga transporti. Pas instalimit nuk do të njihet asnjë dëmtim nga transporti ose dëmtim i sipërfaqes.
- Tubacionet dhe rubinetet duhet që të montohen, të shpëlahen dhe të kontrollohen sipas standardeve në fuqi
- Duhet të respektohen linjat udhëzuese të instalimit, të vlefshme për vendet respektive.
- Pajisja nuk është parashikuar për përdorim në lidhje me një banjë me avull!

## Termostati në lidhje me ngrohës elektrikë të ujit.

- Nëse lidhet edhe një Spërkatëse dore, atëherë duhet çmontuar rregulluesi, nëse është montuar eventalisht.
- Nëse paraqiten probleme me ngrohësin elektrik të ujit ose me ndryshime të mëdha të presionit, atëherë duhet montuar në hyrjen e ujit të ftohtë një rregullues i ujit në tubacione (nr. i art. 97510000).

## Të dhëna teknike

|  |                                      |
|--|--------------------------------------|
| Presioni gjatë punës                         | maks. 1 MPa                          |
| Presioni i rekomanduar:                      | 0,1 - 0,5 MPa                        |
| Presioni për provë:                          | 1,6 MPa                              |
| (1 MPa = 10 bar = 147 PSI)                   |                                      |
| Temperatura e ujit të ngrohtë                | maks. 70 °C                          |
| Temperatura e rekomanduar e ujit të ngrohtë: | 65 °C                                |
| Dezinfektim Termik:                          | maks. 70 °C / 4 min                  |
| Përmasat e lidhjeve:                         | 150 ± 12mm                           |
| Lidhjet G1/2:                                | i ftohtë djathtas - i ngrohtë majtas |

- Siguresa kundër rrjedhjes në drejtim të kundërt
- Produkti është projektuar ekskluzivisht për ujë të pijshëm!

## Përshkrimi i simbolit



Mos përdorni silikon që në përbërje ka acid acetik.

**max.**  
**≈ 42 °C**

## Funksionet e sigurisë (shih faqen 32)

Falë Safety Function mund të përcaktohet temperatura maksimale e dëshiruar, p.sh. 42 °C.



## Justimi (shih faqen 32)

Pas montimit duhet kontrolluar temperatura në dalje e termostatit. Korrigjimet janë të nevojshme, nëse temperatura e matur në pikën e rrjedhjes së ujit nuk është e njëjtë me temperaturën e përcaktuar në termostat.



## Mirëmbajtja (shih faqen 34)

- Termostati është i pajisur me pengues të rrjedhjes në drejtim të kundërt. Penguesit e rrjedhjes në drejtim të kundërt duhen kontrolluar rregullisht në bazë të normave DIN EN 1717 konform normave nacionale dhe regjionale (së paku një herë në vit).
- Për të lehtësuar përdorimin e njësisë rregulluese, termostati do të duhej çuar herë pas here nga shumë i ngrohtë në shumë të ftohtë.



## Përdorimi (shih faqen 33)



## Përmasat (shih faqen 35)



## Diagrami i qarkullimit (shih faqen 35)

- ① Dalja e spërkatëses
- ② Dalja e vaskës



## Pjesët e servisit (shih faqen 36)



## Pastrimi (shih faqen 34)



## Shenja e kontrollit (shih faqen 31)

| Dëmtim  | Shkaku  | Ndihme   |
|---|---|--|
| Pak ujë   | - Presioni ushqyes jo limjaftueshem<br>- Sita qe mbledh papastertite tek njesia rregulluese eshte me papasterti<br>- Gomina hermetizuese e pajisjes me papasterti               | - Kontrolloni presionin e tubacionit<br>- Pastroni siten para termostatit dhe mbi njesine rregulluese<br>- Pastroni gominen e sites midis pajisjes dhe tubit     |
| Rrjedhje e kryqezuar, uji i ngrohte do te cohet tek tubacioni i ujit te ftohte kur armatura eshte e mbyllur ose anasjelltas | - Penguesi i rrjedhjes mbrapsht te ujit me papasterti ose me defekt   | - Pastroni ose kembeni penguesinn e rrjedhjes mbrapsht te ujit   |
| Temperatura reale nuk perputhet me temperaturën e regjistruar   | - Termostati nuk eshte rregulluar<br>- Temperaturë e ulët e ujit të ngrohtë   | - Rregulloni termostatin<br>- Rrisni temperaturën e ujit të ngrohtë nga 42 °C deri 65 °C   |
| Rregullimi i temperatures nuk eshte i mundur  | - Njesia rregulluese me kalk  | - Kembeni njesine rregulluese  |
| Ngrohësi i ujit nuk ndizet kur termostati eshte ne pune   | - Sita qe mbledh papastertite eshte e piset<br>- Penguesi i rrjedhjes mbrapsht te ujit qendron i fiksuar<br>- Rregulluesi i ujit në tubacione nuk është i hequr nga spërkatësja | - Pastroni/Kembeni siten qe mbledh papastertite<br>- Kembeni pernguesin e rrjedhjes mbrapsht te ujit<br>- Hiqni rregulluesin e ujit në tubacione nga spërkatësja |
| Pajisja ose shkarkimi pikon   | - Papasterti ose depozitime mbi hermetizuesit, pjesa e sipërme e bllokuesit e demtuar   | - Pastroni ose kembeni pjesen e sipërme te bllokuesit  |





## ⚠️ تنبيهات الأمان

⚠️ يجب إرتداء قفازات لليد أثناء التركيب لتجنب حدوث أخطار الإنحشار أو الجروح.

⚠️ لا يجب استخدام المنتج إلا في أغراض الاستحمام والأغراض الصحية وأغراض تنظيف الجسم.

⚠️ لا يسمح لأي أطفال أو أفراد بالغين يعانون من إعاقات بدنية أو ذهنية أو حسية أو يعانون من جميع هذه الإعاقات باستخدام المنتج إلا تحت إشراف آخرين. كما أنه لا يسمح لأي شخص تحت تأثير تناول الكحول أو المخدرات باستخدام نظام الدش.

⚠️ يجب أن يكون تيار الماء الساخن والماء البارد متعادلين في الضغط.

## تعليمات التركيب

• قبل القيام بعملية التركيب، يجب فحص المنتج للتأكد من خلوه من أية تالفات ناتجة عن النقل. بعد القيام بعملية التركيب، لن يتم الاعتراف بوجود أية تالفات سطحية أو تالفات ناتجة عن عملية النقل.

• يجب تركيب وغسيل واختبار التوصيلات وخلطات المياه طبقاً للمعايير السارية. يجب مراعاة القواعد الخاصة بالتركيب وأعمال السباكة وفقاً للوائح الخاصة بكل بلد.

• لا يستخدم المنتج مع حمام بخار!

## ثرموستات مع مجموعة سخانات التدفق

• عند تركيب دش يدوي قم بفك محدد المياه من الدش.

• إذا تسبب سخان المياه المستمر في أية مشكلة أو في حالة وجود ضغط مياه مختلف عندك، يجب أن تقوم بتركيب محدد مياه لمنفذ المياه الباردة، (يطلب بشكل منفصل، رقم الطلب 97510000)

## المواصفات الفنية

ضغط التشغيل:

ضغط التشغيل الموصى به:

ضغط الاختبار:

(1 ميجاباسكال = 10 بار = 147 PSI)

درجة حرارة الماء الساخن:

درجة الحرارة الموصى بها للماء الساخن:

تقييم حراري:

المسافة المركزية:

الوصيلات G1/2:

• خاصية عدم التدفق العكسي

• المنتج مخصص فقط لماء الشرب!

## وصف الرمز

هام! لا تستخدم السليكون الذي يحتوي على أمحاض!



## max. وظيفة الأمان (راجع صفحة 32)

يمكن إجراء ضبط مسبق للحد الأقصى لدرجة الحرارة المرغوبة، على سبيل المثال بحد أقصى 42° بفضل وظيفة الأمان.

≈ 42°C

## الضبط (راجع صفحة 32)



بعد التركيب يجب فحص درجة حرارة الترموستات. يلزم إجراء تصحيح إذا اختلفت درجة الحرارة المقاسة عند موقع القياس عن درجة حرارة الترموستات.

## الصيانة (راجع صفحة 34)



- الخلاط مزود بصمامات عدم الرجوع يجب فحص صمام عدم الرجوع بصفة منتظمة حسب المواصفة DIN EN 1717 وذلك طبقاً للوائح الوطنية أو الإقليمية (مرة واحد سنوياً على الأقل).
- لضمان التشغيل السلس للترموستات، من الضروري تحويله من وقت إلى آخر من أقصى السخونة إلى أقصى البرودة.

## التشغيل (راجع صفحة 33)



## أبعاد (راجع صفحة 35)



## رسم للصراف (راجع صفحة 35)



① صرف الرشاش

② صرف البانيو

## قطع الغيار (راجع صفحة 36)



## التنظيف (راجع صفحة 34)

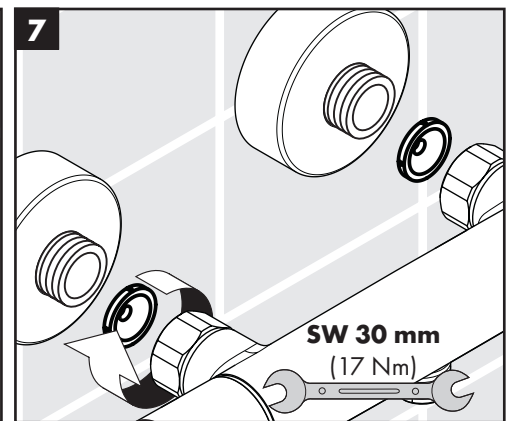
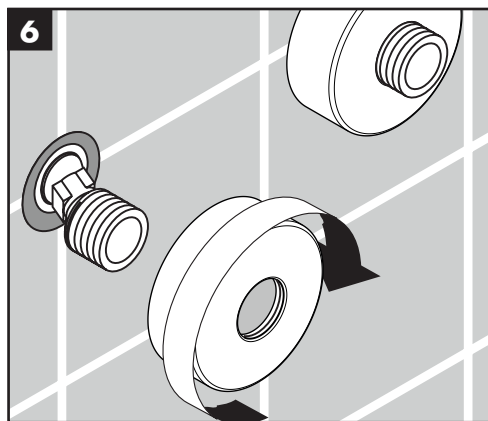
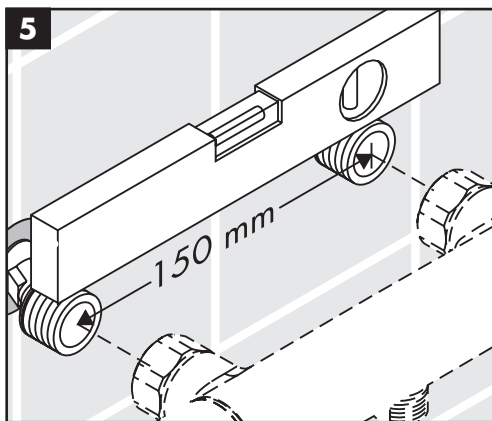
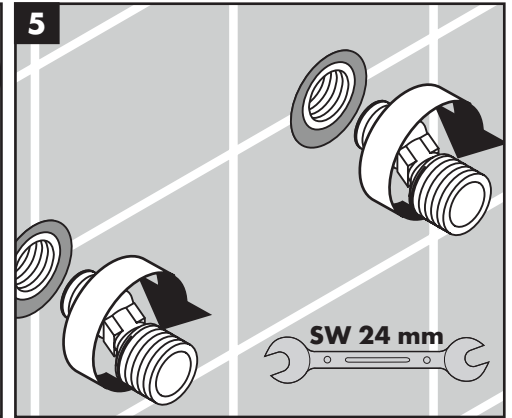
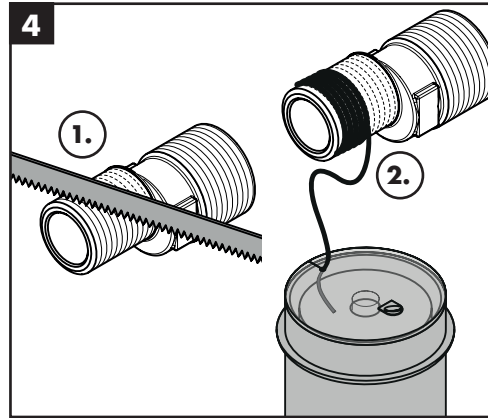
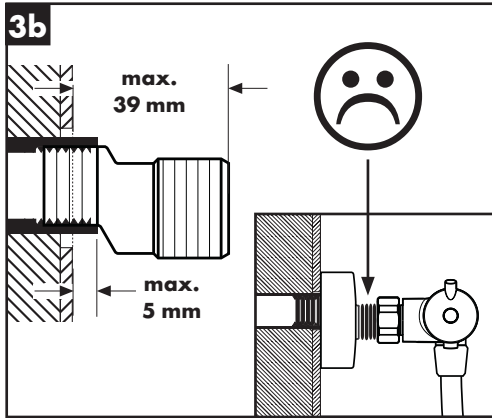
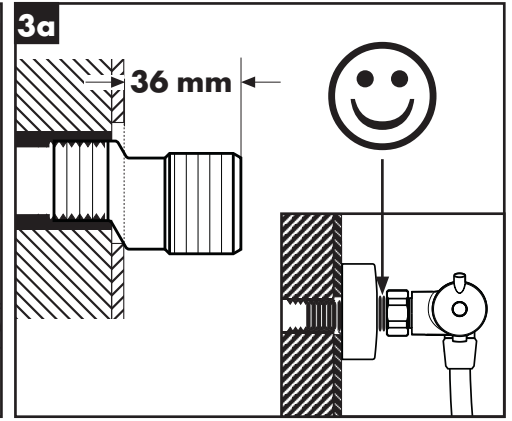
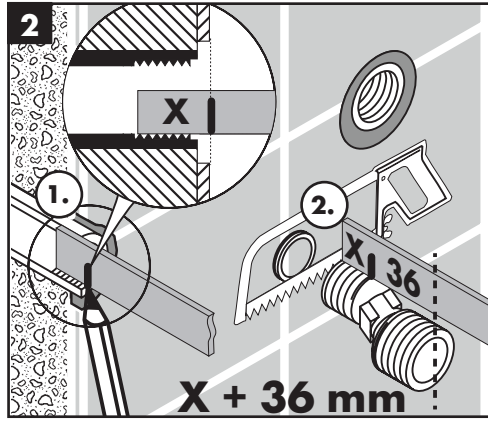
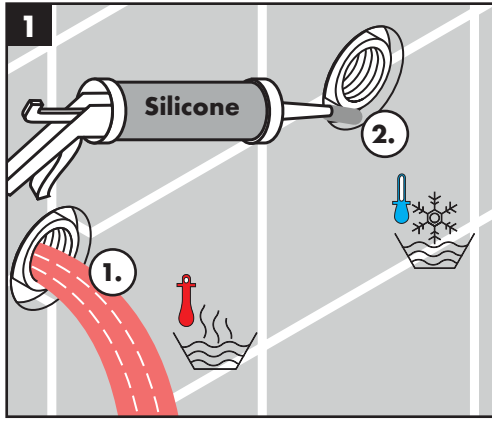


## شهادة اختبار (راجع صفحة 31)

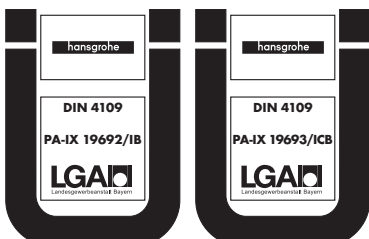


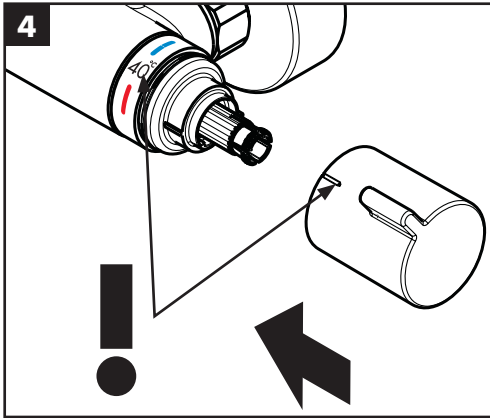
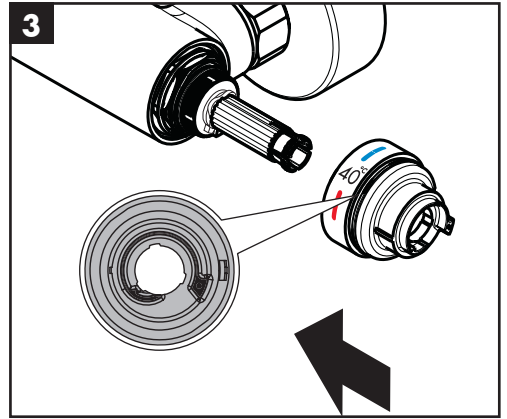
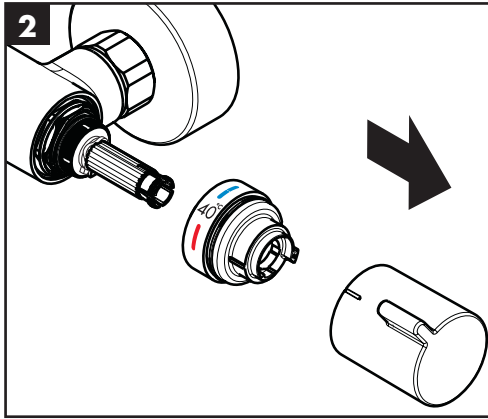
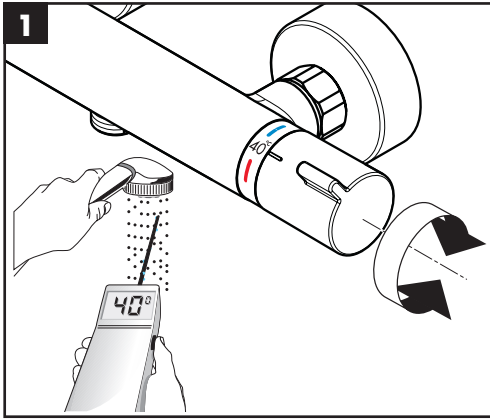
| العطل   | السبب  | العلاج والإصلاح                                     |
|---|--|---|
| الماء غير كافٍ  | - ضغط الإمداد ليس كافياً                                   | - افحص ضغط المواسير                                 |
|   | - مرشح الاتساخات الخاص بالمنظم متسخ                        | - نظف مرشحات الاتساخات إلى الترموستات والمنظم       |
|   | - سدادة مصفاة الدش متسخة                                   | - نظف سدادة المصفاة بين الدش والخرطوم               |
|   | - صمام منع الرجوع متسخ / تالف                              | - قم بتنظيف صمام منع الرجوع أو تغييره إذا لزم الأمر |
| تدفق منعكس للمياه! الماء الساخن يندفع في ماسورة البارد أو العكس والخلاط مغلق. |  |   |
| حرارة المياه لا تتوافق مع درجة الحرارة المضبوطة                               | - لم يتم ضبط الترموستات                                    | - اضبط الترموستات                                   |
|   | - درجة حرارة الماء الساخن منخفضة للغاية                    | - ارفع حد الماء الساخن إلى 65° - 42° درجة مئوية     |
| تنظيم الحرارة غير ممكن  | - منظم متراكم عليه الجير                                   | - قم بتغيير منظم                                    |
| السخان الفوري لا يعمل مع الترموستات   | - الفلتر متسخ  | - قم بتنظيف / تغيير الفلتر                          |
|   | - صمام منع الرجوع ثابت ولا يتحرك                           | - قم بتغيير صمام منع الرجوع                         |
|   | - محدد التدفق غير مخلوع من الدش                            | - انزع محدد التدفق من الدش                          |
| تساقط قطرات مياه من الدش أو الخلاط  | - اتساخات أو ترسبات على جزء الأحكام، جزء الغلق العلوي تالف | - تنظيف أو تغيير جزء الغلق العلوي                   |



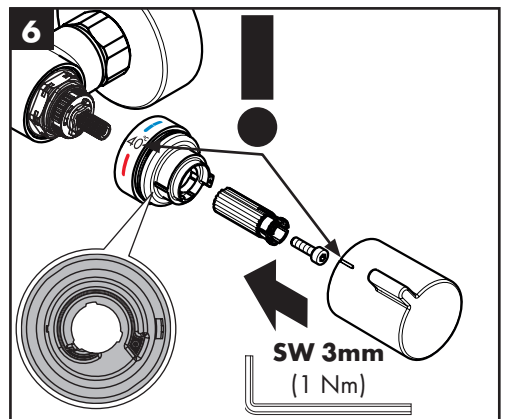
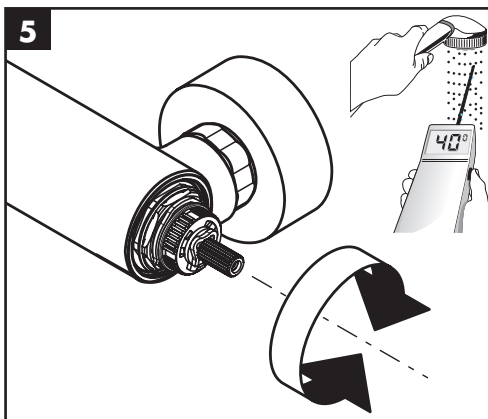
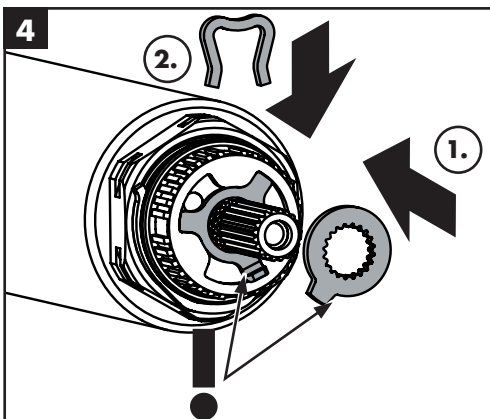
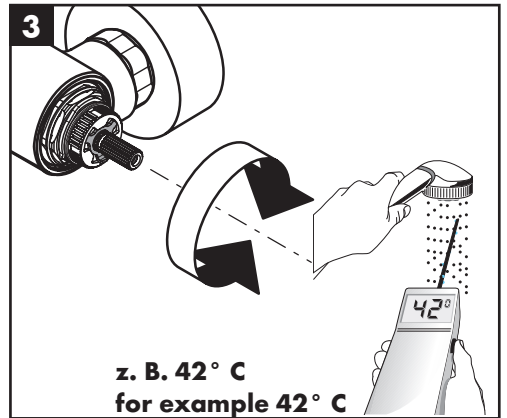
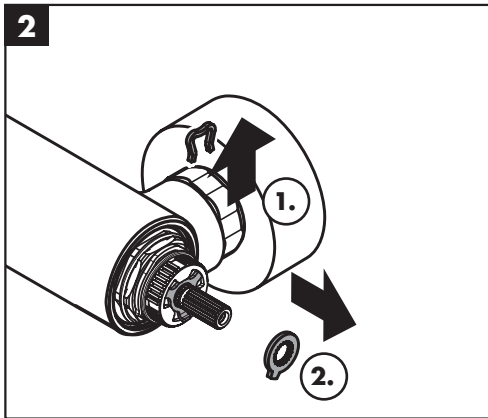
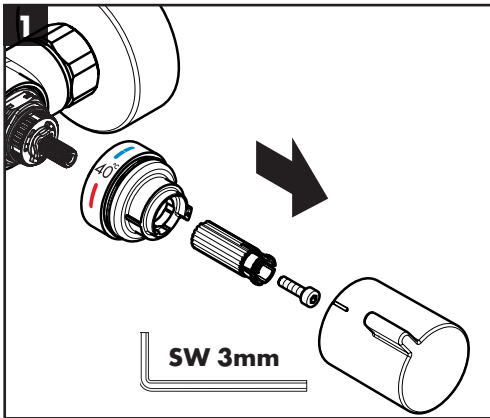


|                 | P-IX            | DVGW   | CERTIFICATION BODY<br>KIWA | SVGW | ACS | NF | WRAS | KIWA | STF | ETA           |
|-----------------|-----------------|--------|----------------------------|------|-----|----|------|------|-----|---------------|
| <b>13112000</b> | PA-IX 19693/ICB | CN0422 | 1377                       |      | X   |    | X    | X    |     | VA 1.43/20147 |
| <b>13113000</b> | PA-IX 19692/IB  | CN0422 | 1377                       |      | X   |    | X    | X    |     | VA 1.43/20148 |
| <b>13114000</b> | PA-IX 19693/ICB | CN0422 | 1377                       |      | X   |    | X    | X    |     | VA 1.43/20147 |
| <b>13115000</b> | PA-IX 19693/ICB | CN0422 | 1377                       |      | X   |    | X    | X    |     | VA 1.43/20147 |
| <b>13116000</b> | PA-IX 19692/IB  | CN0422 | 1377                       |      | X   |    | X    | X    |     | VA 1.43/20148 |
| <b>13117000</b> | PA-IX 19692/IB  | CN0422 | 1377                       |      | X   |    | X    | X    |     | VA 1.43/20148 |

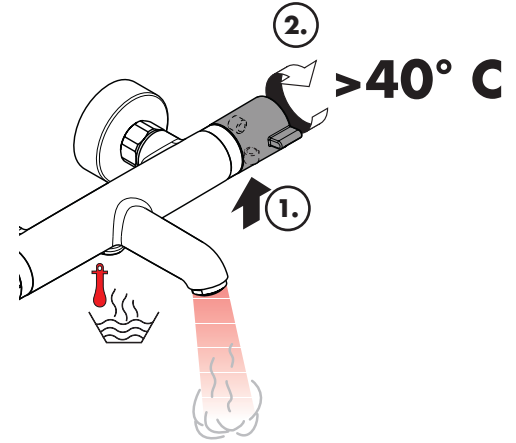
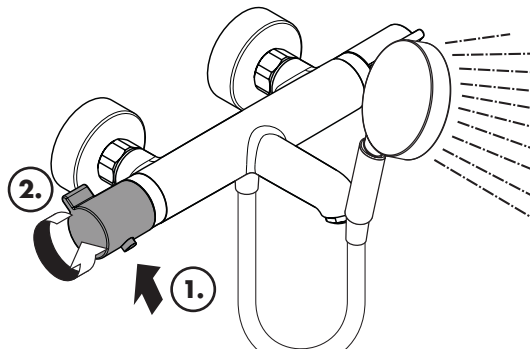
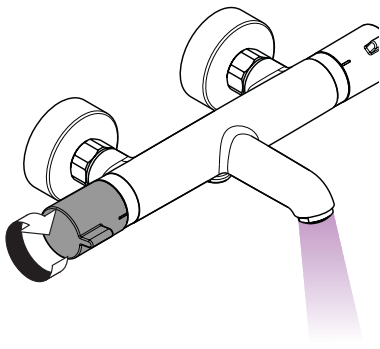




max.  
≈ 42 °C

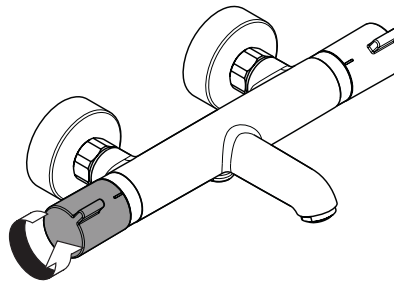
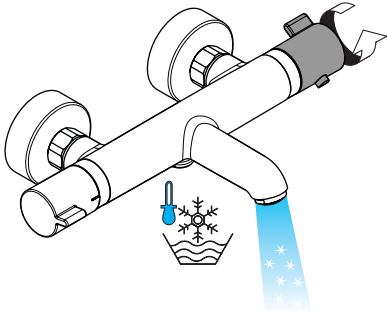






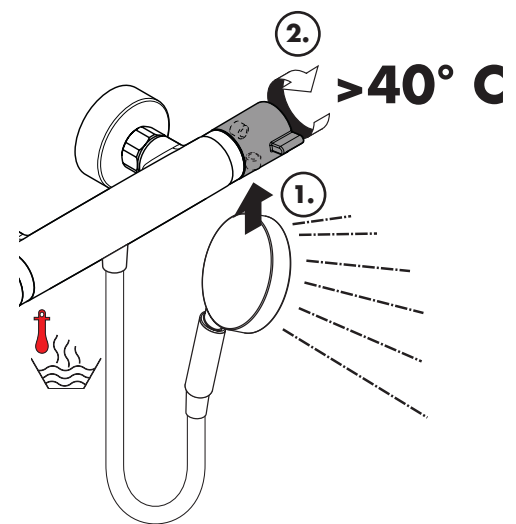
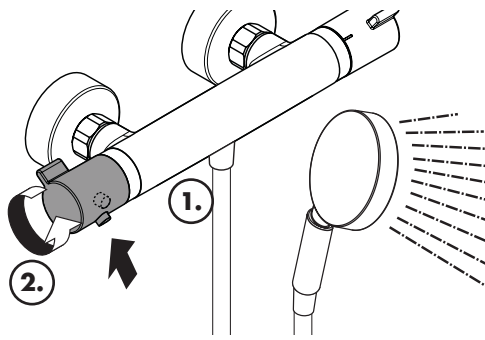
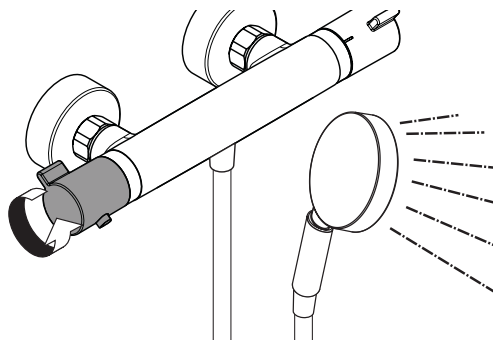
öffnen / ouvert / open / aperto / abierto / open / åbne / abrir / otworzyć / otevřít / otvoriť / 开 / открыть / nyitás /  
avaaminen / öppna / atidaryti / Отваранье / açmak / deschide / ανοικτό / odpreti / avage / atvērt / otvoriť /  
årne / отварање / hare / فتح

warm / chaud / hot / caldo / caliente / warm / varmt /  
quente / ciepła / teplá / teplá / 热 / горячая / meleg /  
lämmin / varmt / karštas / Vruća voda / sıcak / cald /  
ζεστό / toplo / kuum / karsts / topla / varm / тепло /  
i ngrohtë / ساخن



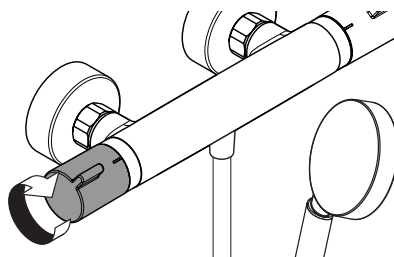
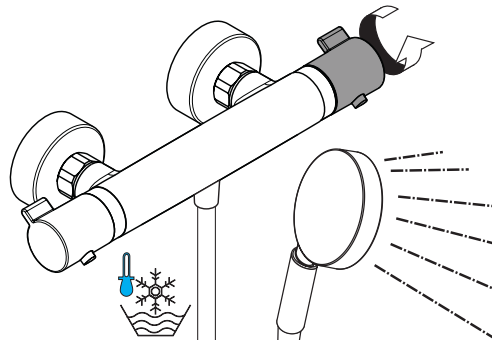
kalt / froid / cold / freddo / frío / koud / koldt / fria /  
zimna / studená / studená / 冷 / холодная / hideg /  
kylmä / kallt / šaltas / Hladno / soğuk / gese / krúo /  
mrzlo / külm / auksts / hladno / kaldt / студено / ifohtë /  
بارد

schließen / fermé / close / chiudere / cerrar / sluiten /  
lukke / fechar / zamknąć / zavřít / uzavrieť / 关 /  
заккрыть / bezárás / sulkeminen / stänga / uždaryti /  
Zatvaranje / kapatmak / închide / κλειστό / zapreti /  
sulgege / aizvērt / zatvori / lukke / затваряње / mbylle /  
إغلاق



öffnen / ouvert / open / aperto / abierto / open / åbne / abrir / otworzyć / otevřít / otvoriť / 开 / открыть / nyitás /  
avaaminen / öppna / atidaryti / Отваранье / açmak / deschide / ανοικτό / odpreti / avage / atvērt / otvoriť /  
årne / отварање / hare / فتح

warm / chaud / hot / caldo / caliente / warm / varmt /  
quente / ciepła / teplá / teplá / 热 / горячая / meleg /  
lämmin / varmt / karštas / Vruća voda / sıcak / cald /  
ζεστό / toplo / kuum / karsts / topla / varm / тепло /  
i ngrohtë / ساخن

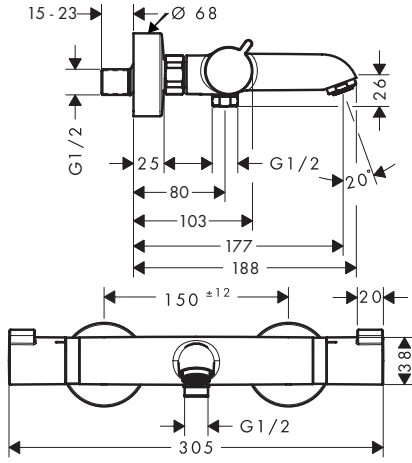


kalt / froid / cold / freddo / frío / koud / koldt / fria /  
zimna / studená / studená / 冷 / холодная / hideg /  
kylmä / kallt / šaltas / Hladno / soğuk / gese / krúo /  
mrzlo / külm / auksts / hladno / kaldt / студено / ifohtë /  
بارد

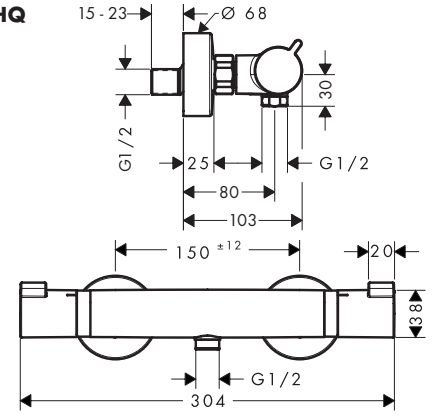
schließen / fermé / close / chiudere / cerrar / sluiten /  
lukke / fechar / zamknąć / zavřít / uzavrieť / 关 /  
заккрыть / bezárás / sulkeminen / stänga / uždaryti /  
Zatvaranje / kapatmak / închide / κλειστό / zapreti /  
sulgege / aizvērt / zatvori / lukke / затваряње / mbylle /  
إغلاق



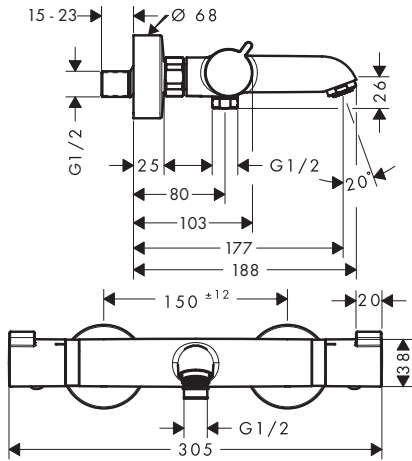
**Ecostat Comfort HQ**  
13112000



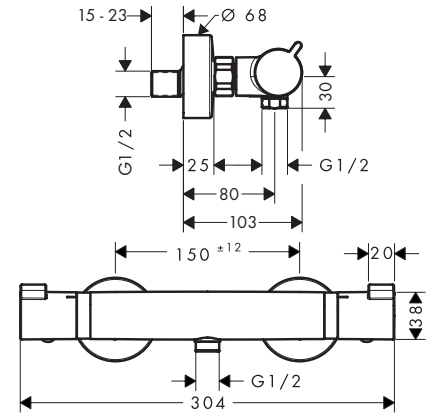
**Ecostat Comfort HQ**  
13113000



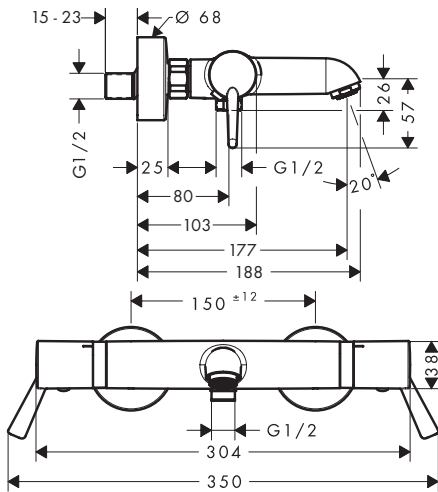
**Ecostat Comfort**  
13114000



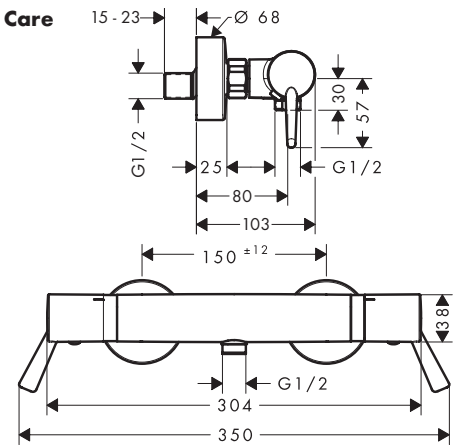
**Ecostat Comfort**  
13116000



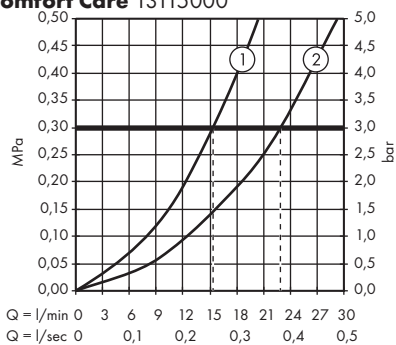
**Ecostat Comfort Care**  
13115000



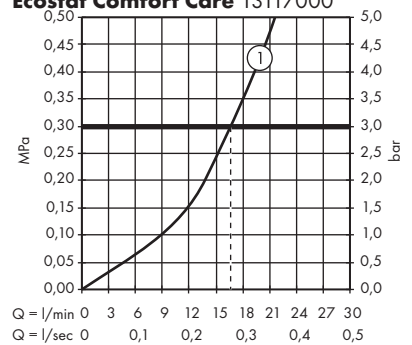
**Ecostat Comfort Care**  
13117000



**Ecostat Comfort HQ 13112000 /**  
**Ecostat Comfort 13114000 /**  
**Ecostat Comfort Care 13115000**

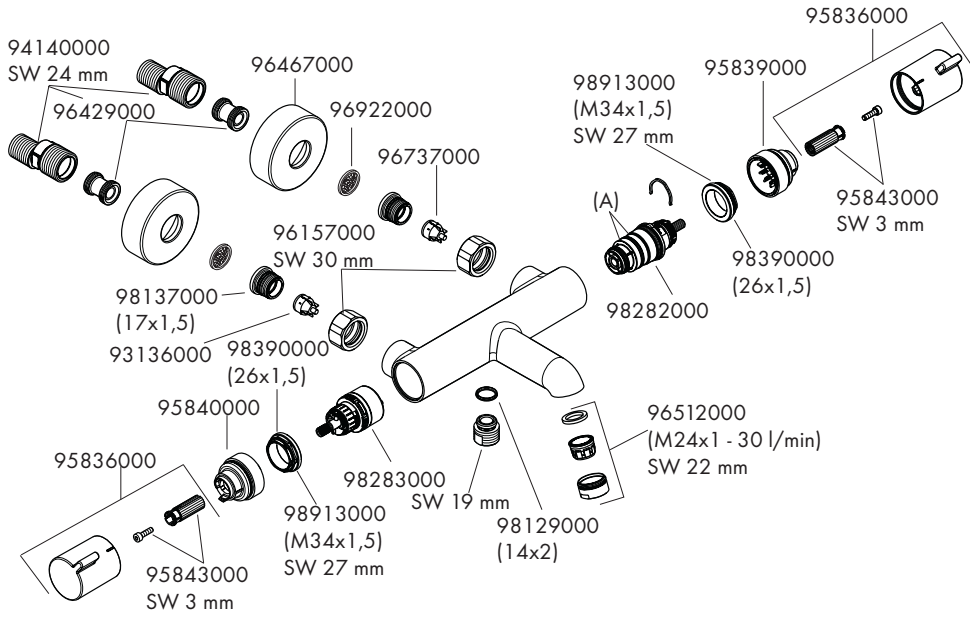


**Ecostat Comfort HQ 13113000 /**  
**Ecostat Comfort 13116000 /**  
**Ecostat Comfort Care 13117000**

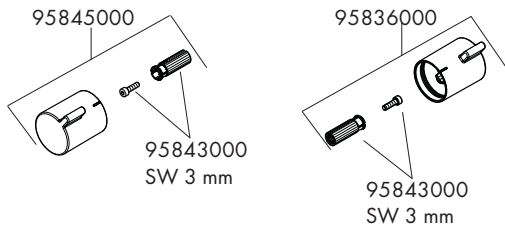




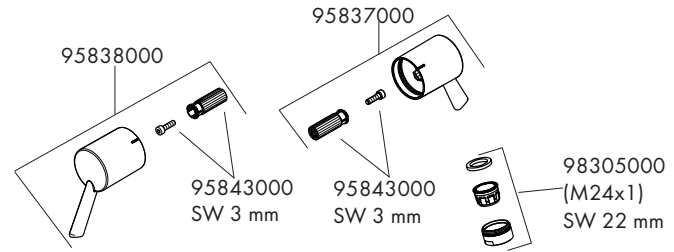
**Ecostat Comfort 13114000**



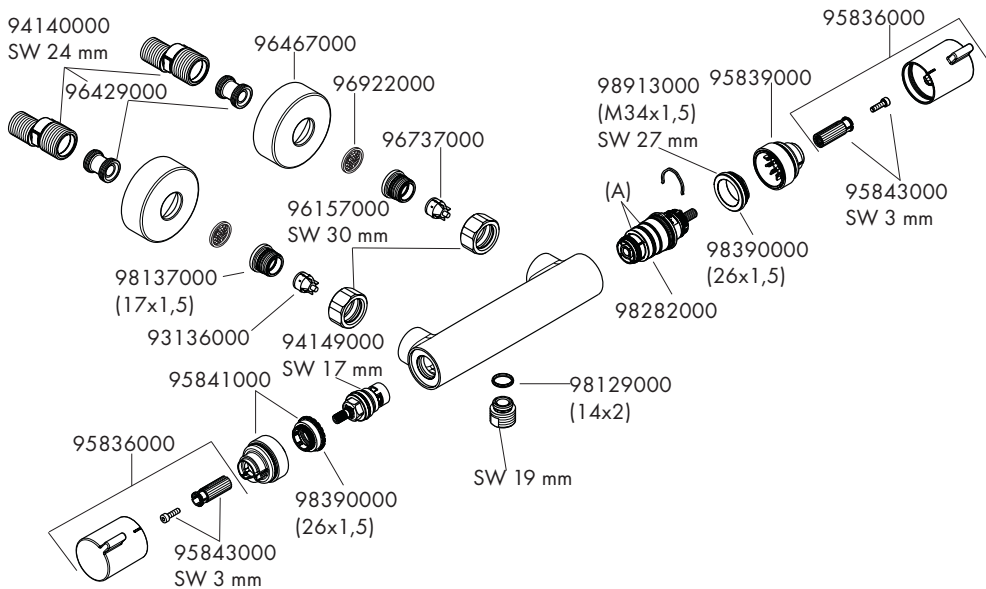
**Ecostat Comfort HQ 13112000**



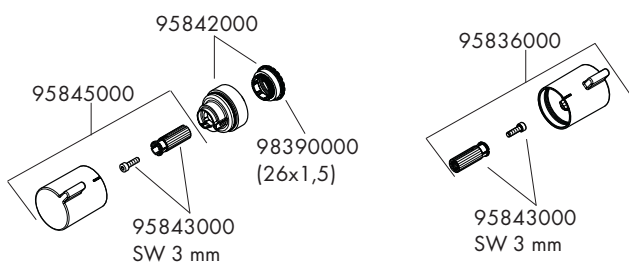
**Ecostat Comfort Care 13115000**



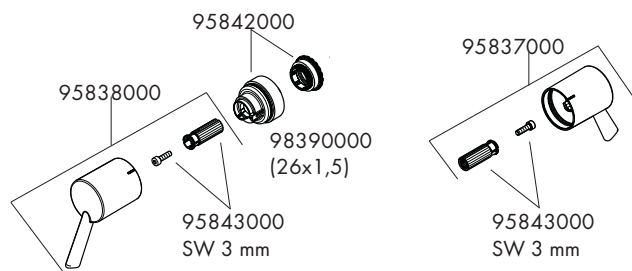
**Ecostat Comfort 13116000**



**Ecostat Comfort HQ 13113000**



**Ecostat Comfort Care 13117000**





## On the following pages 37 - 40 you can find important information only for the installation in UK

### Safety and Important Information

Hansgrohe products are safe provided they are installed, used and maintained in accordance with these instructions and recommendations.

Please read these instructions thoroughly and retain for future use.

The plumbing installation of this thermostat mixing valve must comply with the requirements of UK

Water Regulations/Bylaws (Scotland), Building Regulations or any other regulations specified by the local Water Authority and supplier.

The installation of thermostatic mixing valves must comply with the requirements of the Water Supply (Water Fittings) Regulations 1999.

We strongly recommend that you use a plumber registered with or a member of an Association:

Chartered Institute of Plumbing and Heating Engineering (CIPHE)  
Water Industry Approved Plumber Scheme (WIAPS)

Dispose of plastic bags carefully

Keep children well away from the work area.

Check for hidden pipes and cables in the wall before drilling holes.

The unit must be mounted on a finished waterproofed wall surface (usually tiles).

If you are using power tools (e.g. to drill holes) wear safety glasses and always disconnect tools from the power supply after use.

Do not operate the shower unit if the hand shower or spray hose has been damaged or is blocked.

Do not block the flow of water from the hand shower, by placing it on your hand or any other part of your body or foreign object.

The valve must remain accessible to maintain and commission it.

The thermostatic unit should be serviced annually by a qualified person to ensure maximum safety during use.

The thermostatic mixing valve will be installed in such a position that maintenance of the TMV and its valves and the commissioning and testing of the TMV can be undertaken.

The mixer is fitted with check valves (page 36 pos. 96737000 / 93136000). There are filters on the thermostatic element too (page 36 pos. 96922000 and A).

The fitting of isolation valves is required (preferred location page 38 Installation Requirements)

### Technical Data

This thermostatic valve will suit supplies of:  
HIGH PRESSURE (HP-S / HP-T)

|   |                   |
|---|-------------------|
| Operating pressure:   | max. 10 bar       |
| Recommended operating pressure:                                   | 1 - 5 bar         |
| Test pressure:  | 16 bar            |
| Hot water temperature:  | max. 70 °C        |
| Recommended hot water temp.:                                      | 65 °C             |
| Rate of flow from bath spout:                                     | 20 l/min. @ 3 bar |
| Rate of flow from shower outlet:                                  | 18 l/min. @ 3 bar |
| Maximum outlet temperature:                                       | 43 °C +/-*        |
| Safety check:   | 40 °C             |
| Hot water connection:   | Left hand         |
| Cold water connection:  | Right hand        |
| Minimum difference between hot water and mixed water temperature: | 6 K               |
| Hot and cold supply pressure should be balanced                   |                   |

### Mixed water temperature

|                   |   |
|-------------------|---|
| Application       | Mixed water temperature (at point of discharge) |
| Shower            | 41 °C max.                                      |
| Washbasin         | 41 °C max.                                      |
| Bath (44 °C fill) | 44 °C max.                                      |
| Bath (46 °C fill) | 46 °C max.                                      |

\* For preset outlet temperature adjustment - See page 32.

**NB.** If a water supply is fed by gravity then the supply pressure should be verified to ensure the conditions of use are appropriate for the valve. Valves operating outside of these supply conditions cannot be guaranteed to operate as a TMV2 or TMV3 valve.

### Recommended outlet temperatures

The BuildCert TMV scheme recommends the following set maximum mixed water outlet temperatures for use in all premises:

- 44 °C for bath fill but see notes below;
- 41 °C for showers;
- 41 °C for washbasins.

The mixed water temperatures must never exceed 46 °C.

The maximum mixed water temperature can be 2 °C above the recommended maximum set outlet temperatures.

**Note:** 46 °C is the maximum mixed water temperature from the bath tap. The maximum temperature takes account of the allowable temperature tolerances inherent in thermostatic mixing valves and temperature losses in metal baths.

It is not a safe bathing temperature for adults or children.

The British Burns Association recommends 37 to 37.5 °C as a comfortable bathing temperature for children. In premises covered by the Care Standards Act 2000, the maximum mixed water outlet temperature is 43 °C

Technical Hotline for UK only

E-mail for UK only

01372465655

Technical@hansgrohe.co.uk

(Diese Servicehotline ist nur für das Vereinigte Königreich Großbritannien, nicht z. B. für Deutschland)

## Supply Conditions TMV2

| Operating pressure range          | High pressure |
|-----------------------------------|---------------|
| Maximum static pressure - bar     | 10            |
| Flow pressure, hot and cold - bar | 0.5 to 5      |
| Hot supply temperature - °C       | 55 to 65      |
| Cold supply temperature - °C      | 5 to 25       |

## Supply Conditions TMV3

| Operating pressure range          | High pressure |
|-----------------------------------|---------------|
| Maximum static pressure - bar     | 10            |
| Flow pressure, hot and cold - bar | 1 to 5        |
| Hot supply temperature - °C       | 52 to 65      |
| Cold supply temperature - °C      | 5 to 20       |

## Installation Requirements

This thermostatic mixer valve must be installed in compliance with current Water Regulations. If you have any doubts about the Water Regulation requirements contact your local water services provider or use the services of a professional plumber.

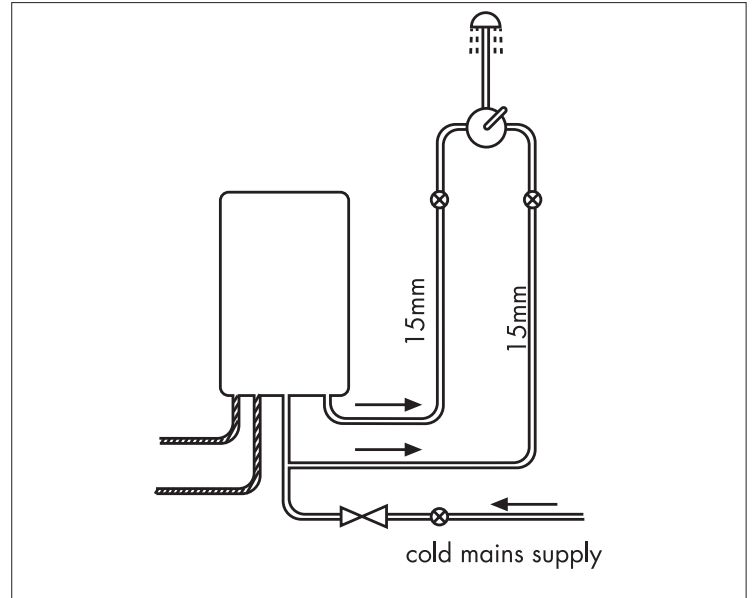
This mixer valve is suitable for use with the following water supply systems:

- Gas Combination Boiler (multi-point) 1.0 - 10 bar\*
- Unvented System (pressure balanced) 1.0 - 10 bar
- Pumped System 1.0 - 10 bar

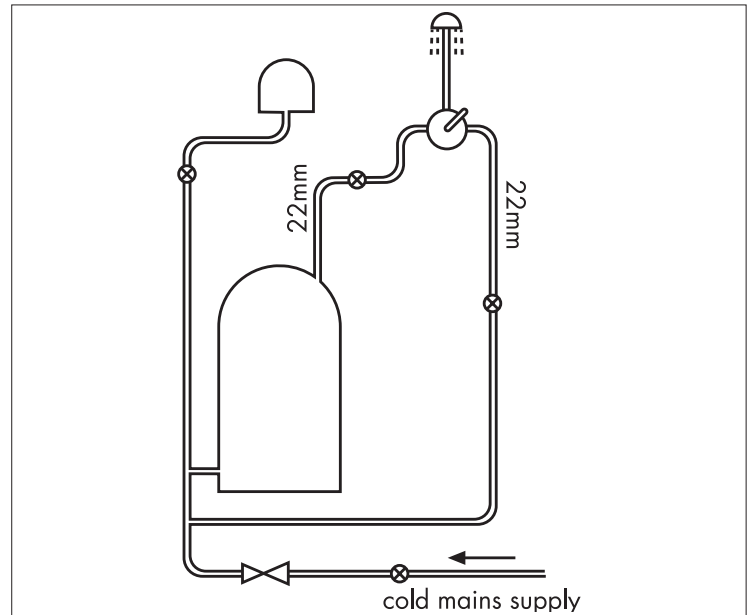
**IMPORTANT:** If you install this mixer with a gravity fed system, there must be a minimum head (vertical distance) from the underside of the cold water storage tank to the showerhead position of at least 5 metre.

Before connecting the mixer, water should be flushed through the system to remove all debris that might otherwise damage the valve.

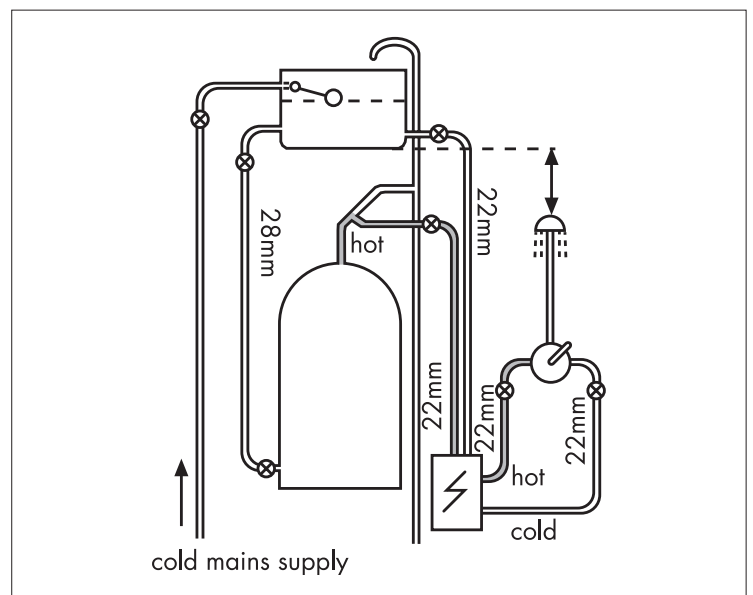
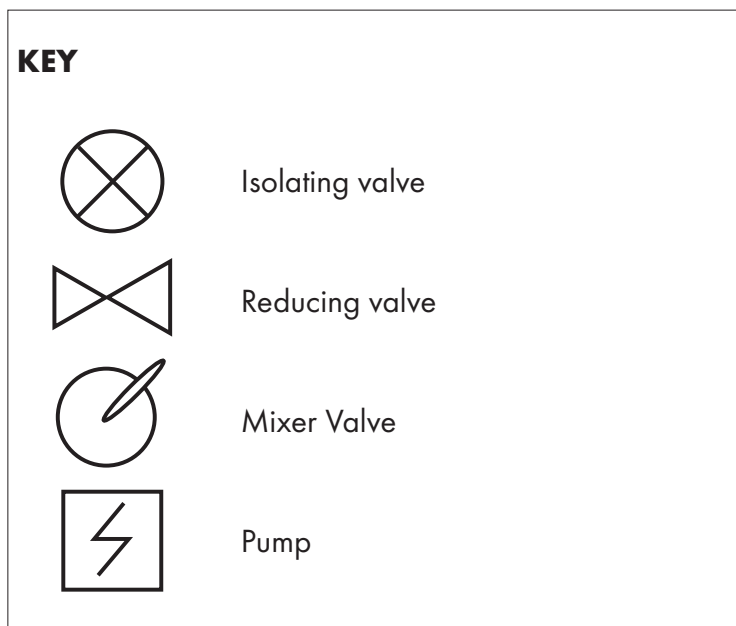
\* If pressure is in excess of 3.5 bar, a pressure-reducing valve should be fitted.



Gas Combination Boiler (multi-point)



Unvented System (pressure balanced)



Pumped System



## Commissioning and in-service tests

### Commissioning

#### Purpose

Since the installed supply conditions are likely to be different from those applied in the laboratory tests it is appropriate, at commissioning, to carry out some simple checks and tests on each mixing valve to provide a performance reference point for future in-service tests.

#### Procedure

1. Check that:
  - a) the designation of the thermostatic mixing valve matches the intended application
  - b) the supply pressures are within the range of operating pressures for the designation of the valve
  - c) the supply temperatures are within the range permitted for the valve and by guidance information on the prevention of legionella etc.
2. Adjust the temperature of the mixed water in accordance with the manufacturer's instructions (page 32) and the requirement of the application and then carry out the following sequence:
  - a) record the temperature of the hot and cold water supplies
  - b) record the temperature of the mixed water at the largest draw-off flow rate
  - c) record the temperature of the mixed water at a smaller draw-off flow rate, which shall be measured
  - d) isolate the cold water supply to the mixing valve and monitor the mixed water temperature
  - e) record the maximum temperature achieved as a result of (d) and the final stabilised temperature

**NOTE:** The final stabilised mixed water temperature should not exceed the values in Table A.

- f) record the equipment, thermometer etc. used for the measurements

**Table A: Guide to maximum stabilised temperatures recorded during site tests**

| Application       | Mixed water temperature |
|-------------------|-------------------------|
| Shower            | 43 °C                   |
| Washbasin         | 43 °C                   |
| Bath (44 °C fill) | 46 °C                   |
| Bath (46 °C fill) | 48 °C                   |

The mixed water temperature at terminal fitting should never exceed 46°C.

If there is a residual flow during the commissioning or the annual verification (cold water supply isolation test), then this is acceptable providing the temperature of the water seeping from the valve is no more than 2°C above the designated maximum mixed water outlet temperature setting of the valve.

Temperature readings should be taken at the normal flow rate after allowing for the system to stabilise.

The sensing part of the thermometer probe must be fully submerged in the water that is to be tested.

Any TMV that has been adjusted or serviced must be re-commissioned and re-tested in accordance with the manufacturers' instructions.

## In-service tests

#### Purpose

The purpose of in-service tests is to regularly monitor and record the performance of the thermostatic mixing valve. Deterioration in performance can indicate the need for service work on the valve and/ or the water supplies.

#### Procedure

1. Carry out the procedure 2. (a) to (e) on page 39 using the same measuring equipment, or equipment to the same specifications.
2. If the mixed water temperature has changed significantly from the previous test results (e.g. > 1 K), record the change and before re-adjusting the mixed water temperature check:
  - a) that any in-line or integral strainers are clean
  - b) any in-line or integral check valves or other anti-backsiphonage devices are in good working order
  - c) any isolating valves are fully open
3. With an acceptable mixed water temperature, complete the procedure 2. (a) to (e) on page 39.
4. If at step 2. (e) on page 39 the final mixed water temperature is greater than the values in Table A and / or the maximum temperature exceeds the corresponding value from the previous test results by more than about 2 K, the need for service work is indicated.

**NOTE:** In-service tests should be carried out with a frequency which identifies a need for service work before an unsafe water temperature can result. In the absence of any other instruction or guidance, the procedure described in „Frequency of in-service tests“ may be used.

## Frequency of in-service tests TMV3 \*

#### General

In the absence of any other instruction or guidance on the means of determining the appropriate frequency of in-service testing, the following procedure may be used:

1. 6 to 8 weeks after commissioning carry out the tests given in 2. on page 39.
2. 12 to 15 weeks after commissioning carry out the tests given in 2. on page 39.
3. Depending on the results of 1. and 4. several possibilities exist:
  - a) If no significant changes (e.g. < 1 K) in mixed water temperatures are recorded between commissioning and 1., or between commissioning and 4. the next in-service test can be deferred to 24 to 28 weeks after commissioning.
  - b) If small changes (e.g. 1 to 2 K) in mixed water temperatures are recorded in only one of these periods, necessitating adjustment of the mixed water temperature, then the next in-service test can be deferred to 24 to 28 weeks after commissioning.
  - c) If small changes (e.g. 1 to 2 K) in mixed water temperatures are recorded in both of these periods, necessitating adjustment of the mixed water temperature, then the next in-service test should be carried out at 18 to 21 weeks after commissioning.
  - d) If significant changes (e.g. > 2 K) in mixed water temperatures are recorded in either of these periods, necessitating service work, then the next in-service test should be carried out at 18 to 21 weeks after commissioning.
4. The general principle to be observed after the first 2 or 3 in-service tests is that the intervals of future tests should be set to those which previous tests have shown can be achieved with no more than a small change in mixed water temperature.

**\*TMV2: The frequency of performing the in-service tests is 1 year maximum.**

---

## Thermostatic Adjustment

### Temperature Limitation

The temperature is limited by the safety stop to 40°C. If a higher temperature is required, it is possible to over ride the safety stop by depressing the safety button.

**NB.** It is recommended that for private domestic use the maximum mixed water temperature be set at the following factory set values:

Shower Mixer 43 °C

Bath/Shower 43 °C

Temperatures can be set by following the procedures on page 32. This ensures that after correct installation the outlet temperature of the water can never exceed 43 °C.

To guarantee a smooth running of the thermostatic element, it is necessary from time to time to turn the thermostat from total hot to total cold. The thermostatic mixer valve should be checked annually by a qualified person to ensure correct operation.

The mixer is fitted with check valves (page 35 pos. 96737000 / 93136000) and filters (page 36 pos 96922000 and A). If the water flow drops the filters need to be cleaned. For that purpose please follow the steps 1 - 5 on page 34.

### Calibrating Thermostat

If the temperature reading is different to the showering temperature, follow the steps 1 - 4 on page 32.