

Croma 100

Brusersystem til frembygning Vario med Ecostat Comfort termostat og bruserstang 65 cm

Overflader : krom Art.Nr.: 27034000

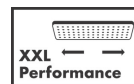


Beskrivelse

Kendetegn

- består af: håndbruser, brusetermostat, bruserstang, glider, sæbeskål, bruserslange
- stråletype: normalstråle, Rain, massage, shampoostråle
- vælg stråletype ved at dreje på stråleskiven
- kugleled der modvirker fordrejning af bruserslangen
- holderens vinkel kan justeres med 90°, kan svinge og justeres i højde
- maksimal gennemstrømsmængde ved 3 bar: 18 l/min

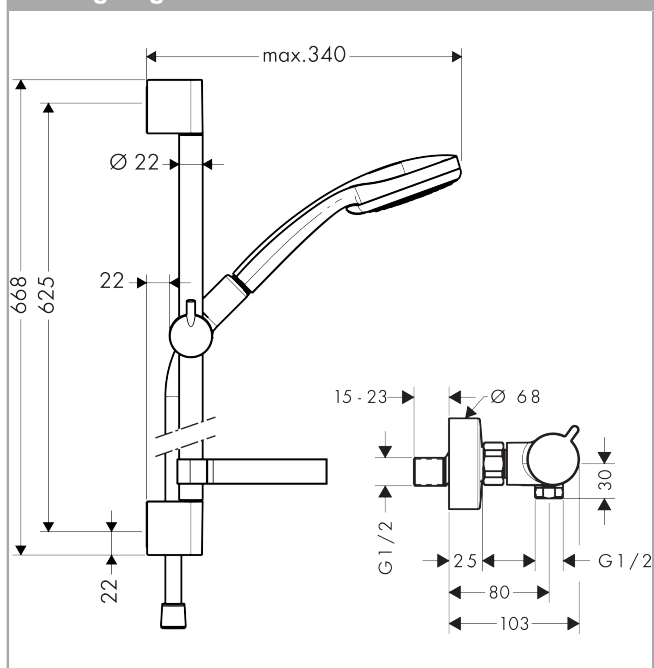
Teknologi



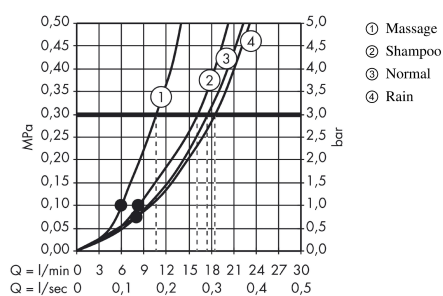
Produktbillede



Måltegning



Gennemløbsdiagram



Værdierne for forbruget blev målt praksisorienteret og med de tilsvarende armaturer (termostat/blander/indbygget ventil).

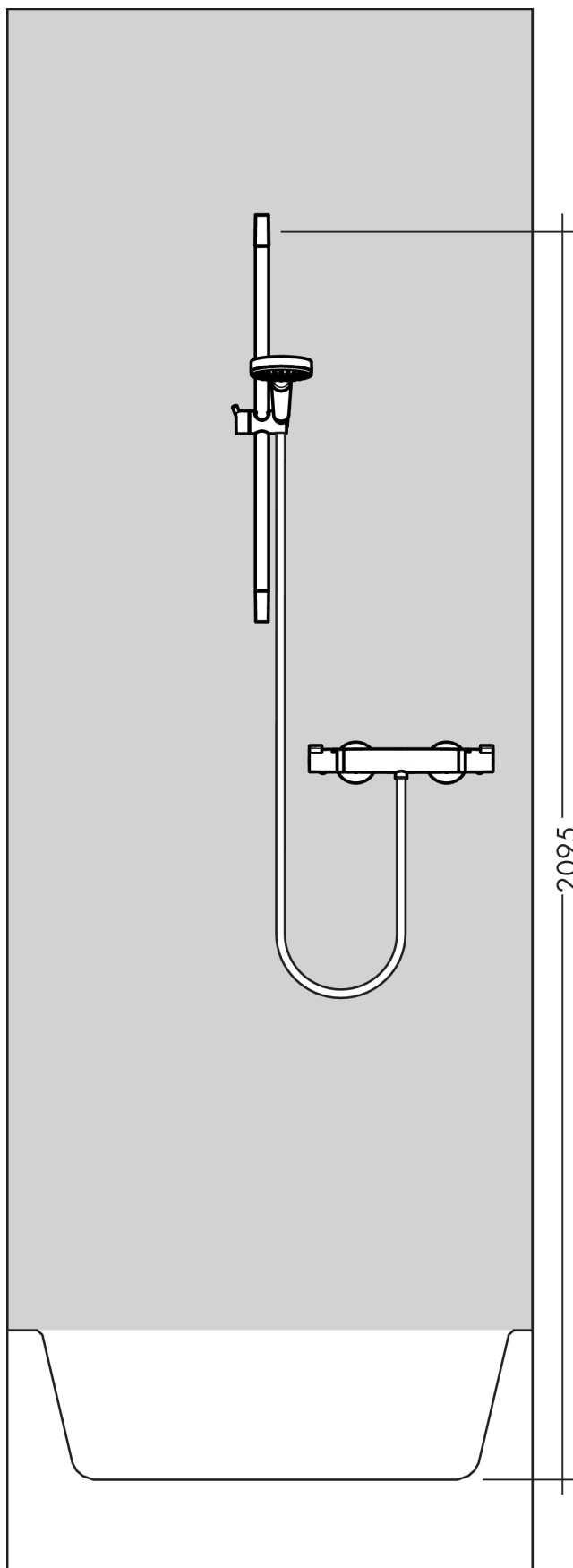
Croma 100

Brusersystem til frembygning Vario med Ecostat Comfort termostat og bruserstang 65 cm

Overflader : krom Art.Nr.: 27034000



Monteringseksempel



Croma 100

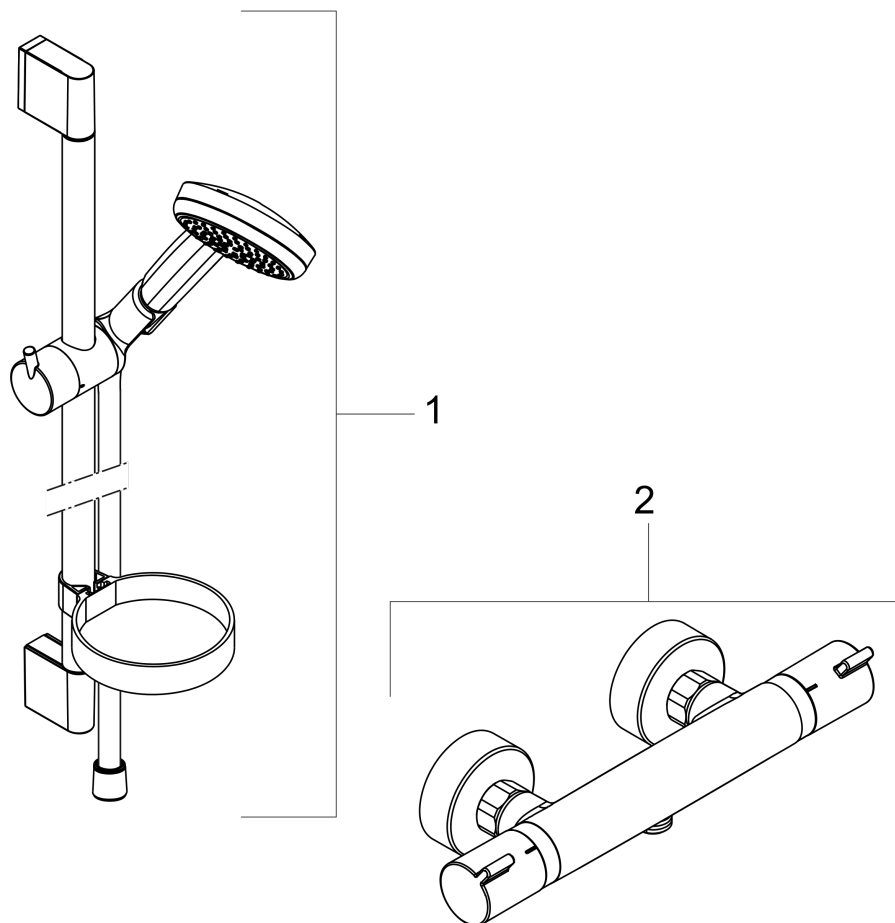
Brusersystem til frembygning Vario med Ecostat Comfort termostat og bruserstang 65 cm

Overflader : krom Art.Nr.: 27034000



Sprængskitse

Konstruktionsår: >09/11



Croma 100**Brusersystem til frembygning Vario med Ecostat Comfort termostat og bruserstang 65 cm**

Overflader : krom Art.Nr.: 27034000

**Reservedelsliste**

Konstruktionsår: >09/11

Pos.	Beskrivelse	Art.Nr.	PC	PU
1	Håndbrusersæt	27772000	98	1
2	Termostat	13116000	98	1