

Crometta

Brusersystem til frembygning Vario med Ecostat 1001 CL termostat uden rosetter/forskruninger og bruserstang 65 cm

Overflader : hvid/krom Art.Nr.: 27817400

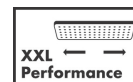


Beskrivelse

Kendetegn

- består af: håndbruser, brusetermostat, bruserstang, glider, bruserslange
- stråletype: Rain, IntenseRain
- vælg stråletype ved at dreje på stråleskiven
- kugleled der modvirker fordrejning af bruserslangen
- holderens vinkel kan justeres med 90°, kan svinge og justeres i højde
- maksimal gennemstrømsmængde ved 3 bar: 12 l/min
- eksklusiv forskruninger og rosetter

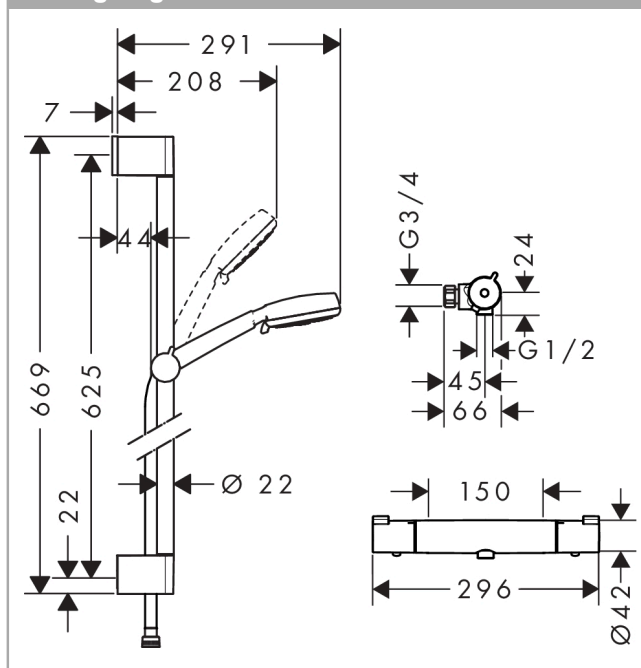
Teknologi



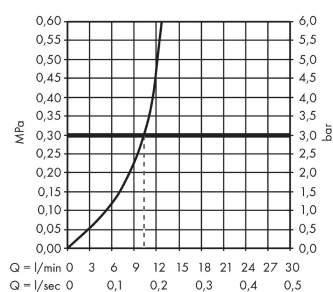
Produktbillede



Måltegning



Gennemløbsdiagram



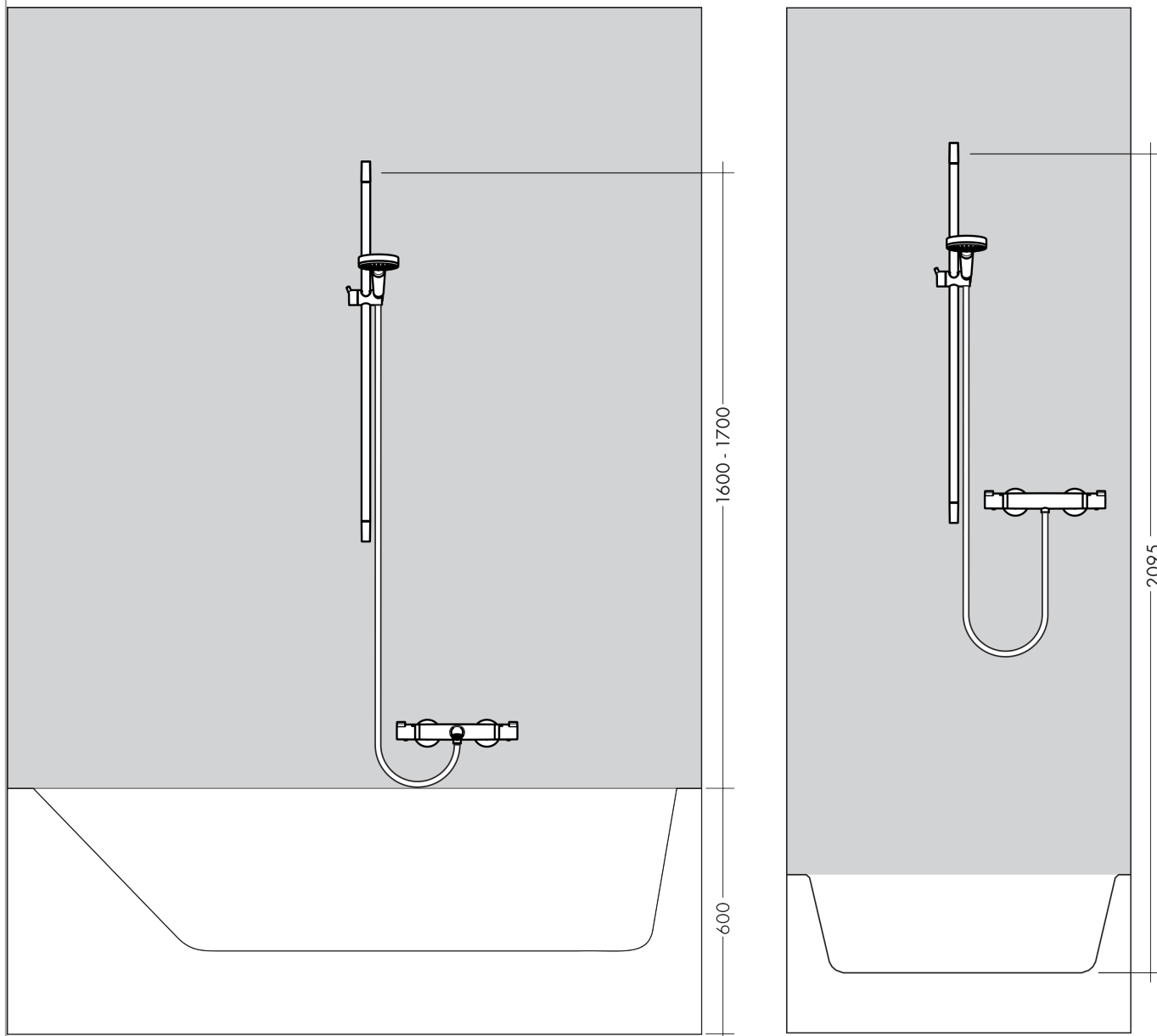
Crometta

Brusersystem til frembygning Vario med Ecostat 1001 CL termostat uden rosetter/forskruninger og bruserstang 65 cm

Overflader : hvid/krom Art.Nr.: 27817400



Monteringseksempel



Crometta

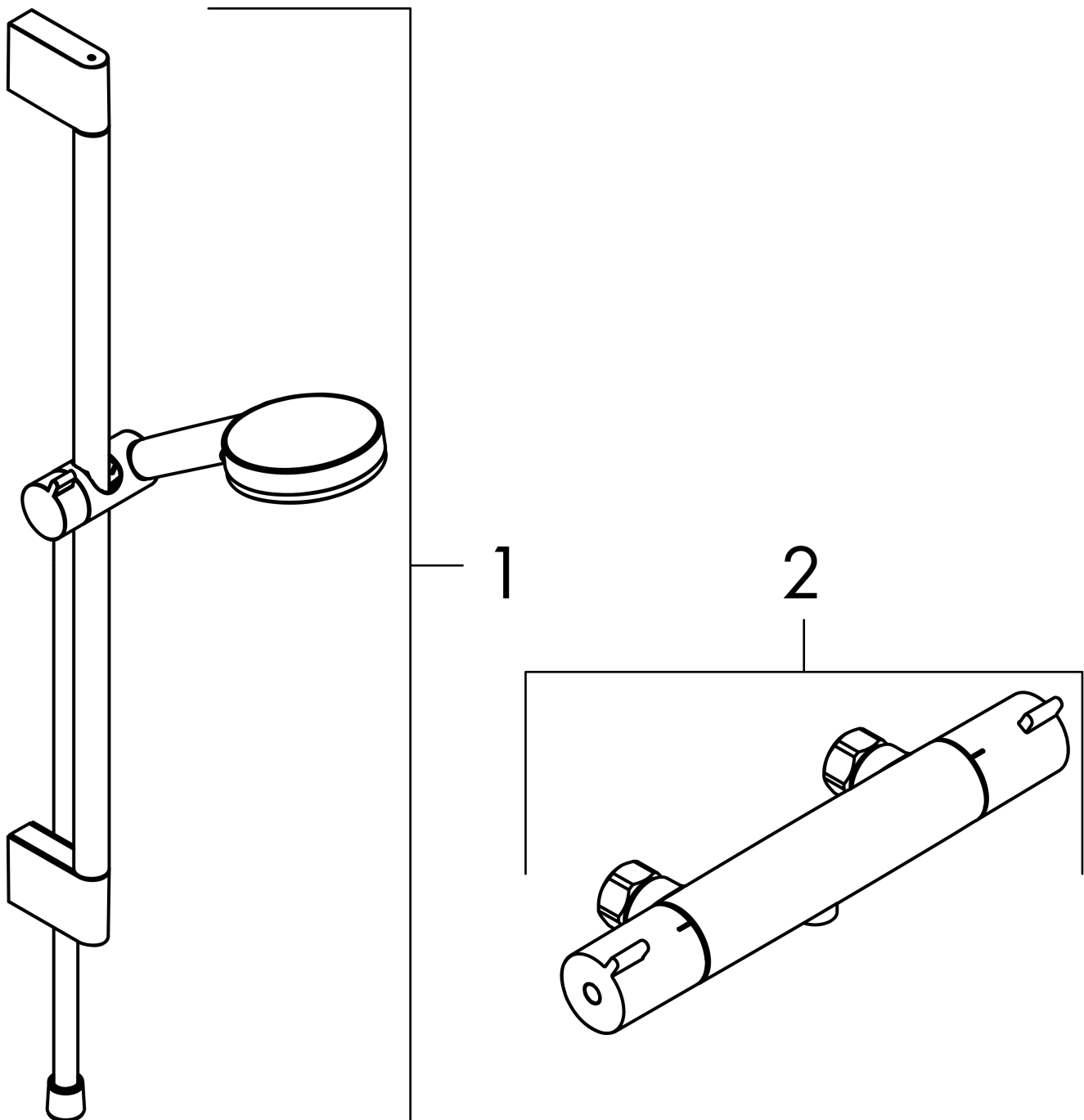
Brusersystem til frembygning Vario med Ecostat 1001 CL termostat uden rosetter/forskruninger og bruserstang 65 cm

Overflader : hvid/krom Art.Nr.: 27817400



Sprængskitse

Konstruktionsår: >06/16



Crometta**Brusersystem til frembygning Vario med Ecostat 1001 CL termostat uden rosetter/forskrninger og bruserstang 65 cm**

Overflader : hvid/krom Art.Nr.: 27817400

**Reservedelsliste**

Konstruktionsår: >06/16

Pos.	Beskrivelse	Art.Nr.	PC	PU
1	Håndbrusersæt	26534400	98	1
2	Termostat	13213000	99	1