

AXOR Citterio E

1-grebs håndvaskarmatur 125 med løft-op ventil

Overflader : krom Art.Nr.: 36100000



Beskrivelse

Kendetegn

- består af: 1-grebs håndvaskarmatur, bundventil
- ComfortZone 125
- fremspring 143 mm
- laminarstråle
- gennemstrømsmængde ved 3 bar: 5 l/min
- joystick keramisk kartusche
- løft-op ventil G 1 1/4
- P-IX 28532/IO
- ETA VA 1.42/20529
- ACS 17 ACC LY 518, valide jusqu'au 02.10.2022
- WRAS 1507015
- Kiwa K6161_Mechanical Mixers EN817
- Kiwa K6161_Mechanical Mixers EN817
- SVGW 1508-6410
- SINTEF 1423

Teknologi



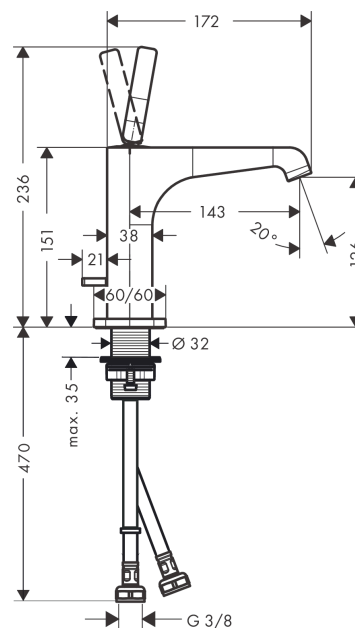
Designpriser



Produktbillede



Måltegning



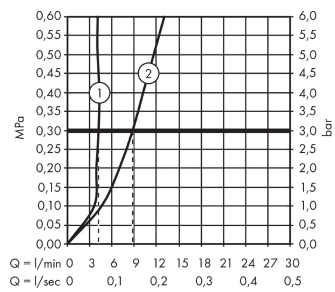
AXOR Citterio E

1-grebs håndvaskarmatur 125 med løft-op ventil

Overflader : krom Art.Nr.: 36100000



Gennemløbsdiagram

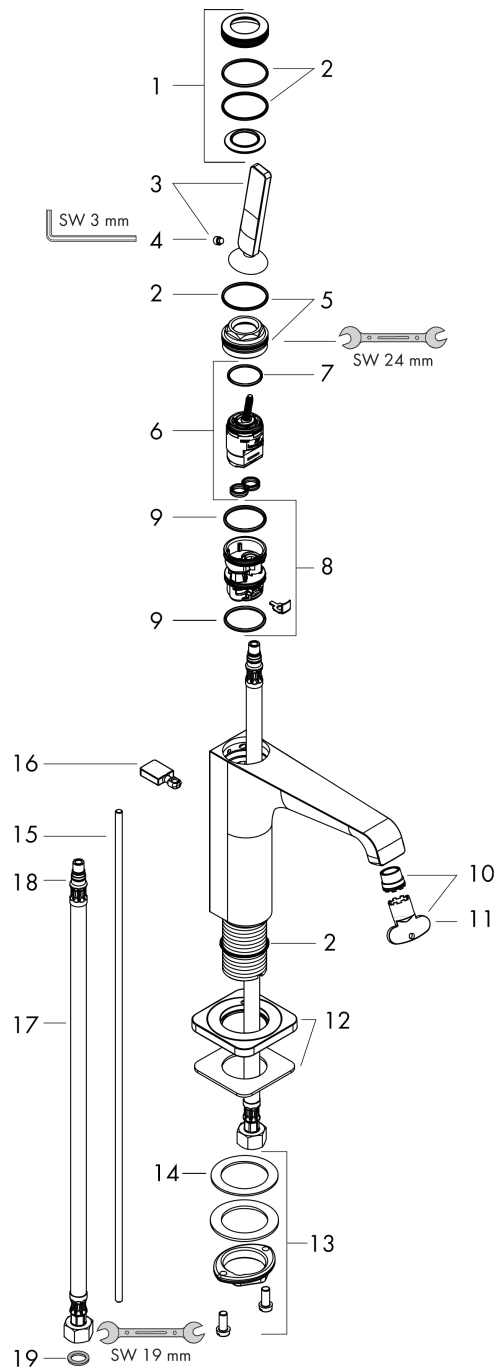


AXOR Citterio E
1-grebs håndvaskarmatur 125 med løft-op ventil
Overflader : krom Art.Nr.: 36100000



Sprængskitse

Konstruktionsår: >11/14



AXOR Citterio E

1-grebs håndvaskarmatur 125 med løft-op ventil

Overflader : krom Art.Nr.: 36100000



Reservedelsliste

Konstruktionsår: >11/14

Pos.	Beskrivelse	Art.Nr.	PC	PU
1	Roset	92188000	11	1
2	O-ring 30x1,5	98433000	1	1
3	Greb	92189000	10	1
4	Tapskrue M6x6	97660000	1	1
5	Møtrik	95667000	7	1
6	Kartusche kpl.	96339000	12	1
7	O-ring 21,95x1,78	95169000	1	1
8	Adapter til kartusche	95289000	7	1
9	O-ring 26x2	98147000	1	1
10	Strålerregulator laminar M16,5x1 (5 l/min)	95382000	9	1
11	Montagenøgle	98987000	3	1
12	Roset	92190000	11	1
13	Befæstigelse med omløber kpl. (Ø 32)	13961000	7	1
14	Glidering	97548000	1	1
15	Løft-op stang	95128000	10	1
16	Løft-op knop	92197000	7	1
17	Tilslutningsslange 600 mm M8x0,75 G3/8	96556000	7	1
18	O-ring 7x1,5	98422000	1	1
19	Tætningssæt	95581000	2	1
a	Forlænger til befæstigelse med omløber 35 mm	13898000	12	1
b	Afløbsventil	94139000	98	1